

*TEREN SPORTIV DRITHAS*  
**BASHKIA MALIQ**

	TEREN SPORTIV DRITHAS				FUSHË STËRVITORE	Datë	Nr. dok.
	PUNUAN				DRITHAS MALIQ	2024	Fq. 0
	Ing.M.ZHULI	Ing.A.TREBICKA	Ing.S.KOÇA	Top.I.ISLAMAJ	DREJTORIA E PLANIFIKIMIT DHE KONTROLLIT TË ZHVILLIMIT TË TERRITORIT		
	EMËRTIMI I VIZATIMIT KAPAKU				DREJTOR Ing.Enkelelda JONUSLLARI		

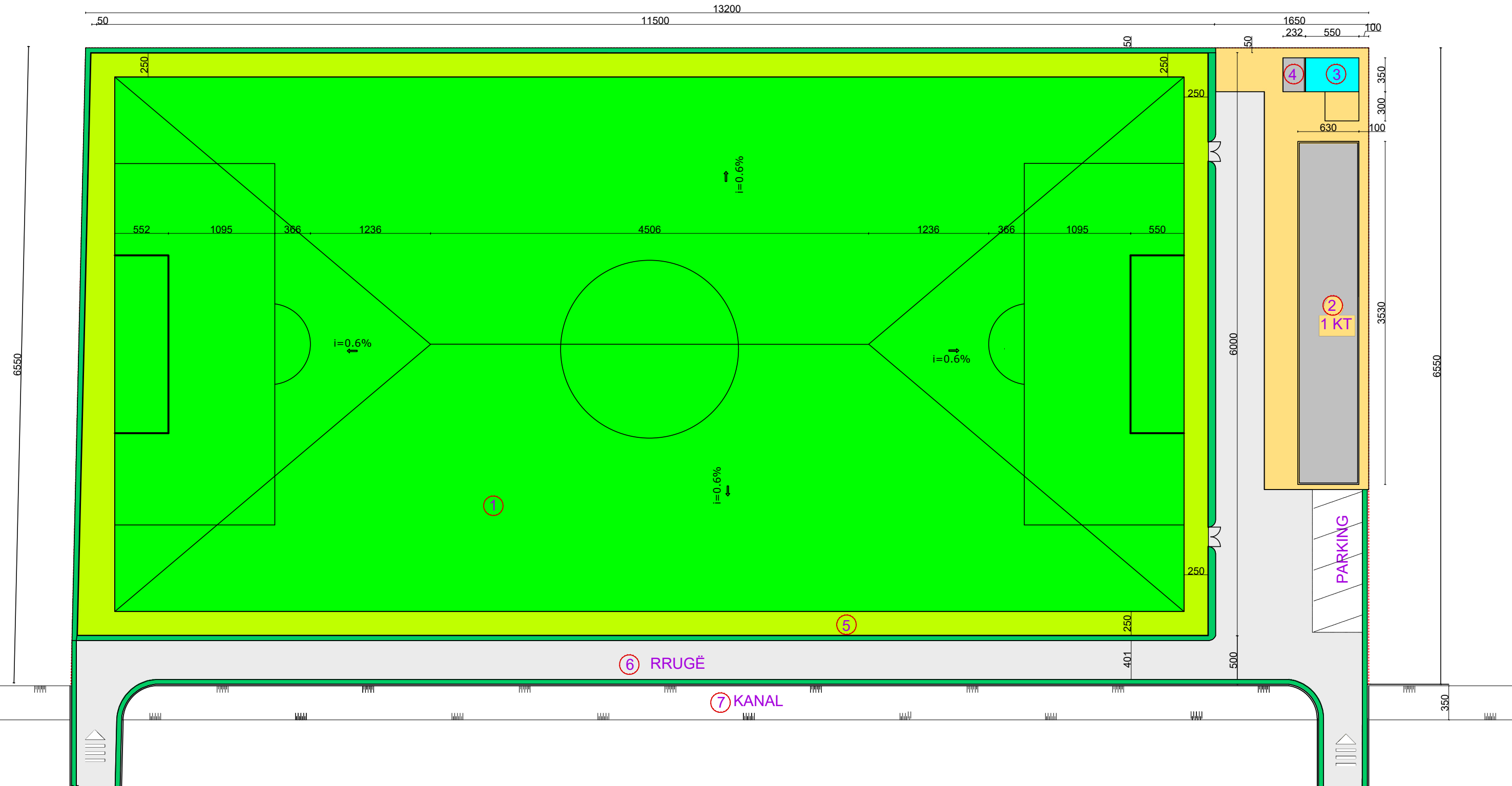
OBJEKTI: FUSHË STËRVITORE "DRITHAS"

ADRESA: NJËSIA Adm.LIBONIK,Fshati DRITHAS

MIRATOHET  
KRYETARI I BASHKISË  
MALIQ

PLAN VENDOSJE SH 1:500

GËZIM TOPÇIU



LEGJENDE

- 1 - FUSHË STËRVITORE
- 2 - DHOMAT E ZHVESHJES
- 3 - DEPO UJI PËR VADITJEN E FUSHËS
- 4 - DHOMË SHËRBIMI
- 5 - RRETHIMI I FUSHËS
- 6 - RRUGË
- 7 - KANAL



RRUGA LIBONIK - RRËMBEC



FUSHË STËRVITORE				FUSHË STËRVITORE	Datë	Nr. dok.
PUNUAN				DRITHAS MALIQ	2024	Fq.1
Ing.M.ZHULI	Ing.A.TREBICKA	Ing.S.KOÇA	Top.LISLAMAJ	DREJTORIA E PLANIFIKIMIT DHE KONTROLLIT TË ZHVILLIMIT TË TERRITORIT		
EMËRTIMI I VIZATIMIT				DREJTOR		
PLAN VENDOSJE				Ing.Enkelejda JONUSSLARI		

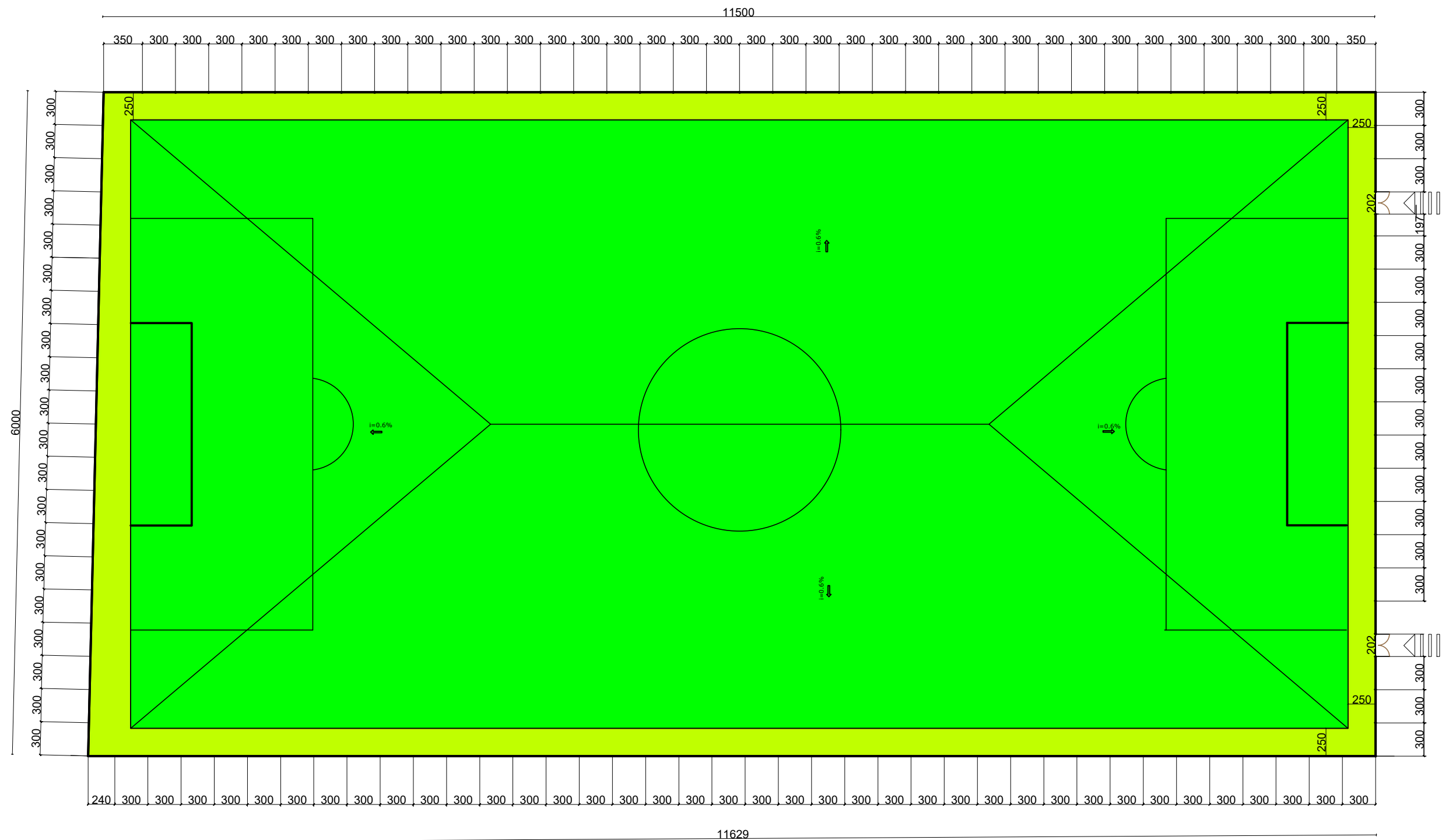
**OBJEKTI:** FUSHË STËRVITORE "DRITHAS"

**ADRESA:** NJËSIA Adm.LIBONIK, Fshati DRITHAS

MIRATOHET  
KRYETARI I BASHKISË  
MALIQ

**PLANI I RRETHIMIT SH 1:400**

GËZIM TOPÇIU



FUSHË STËRVITORE				FUSHË STËRVITORE	Datë	Nr. dok.
PUNUAN				DRITHAS/ MALIQ	2024	Fq.2
Ing.M.ZHULI	Ing.A.TREBICKA	Ing.S.KOÇA	Top.I.ISLAMAJ	DREJTORIA E PLANIFIKIMIT DHE KONTROLLIT TË ZHVILLIMIT TË TERRITORIT		
EMËRTIMI I VIZATIMIT PLANI I RRETHIMIT				DREJTOR Ing.Enkelejda JONUSLLARI		

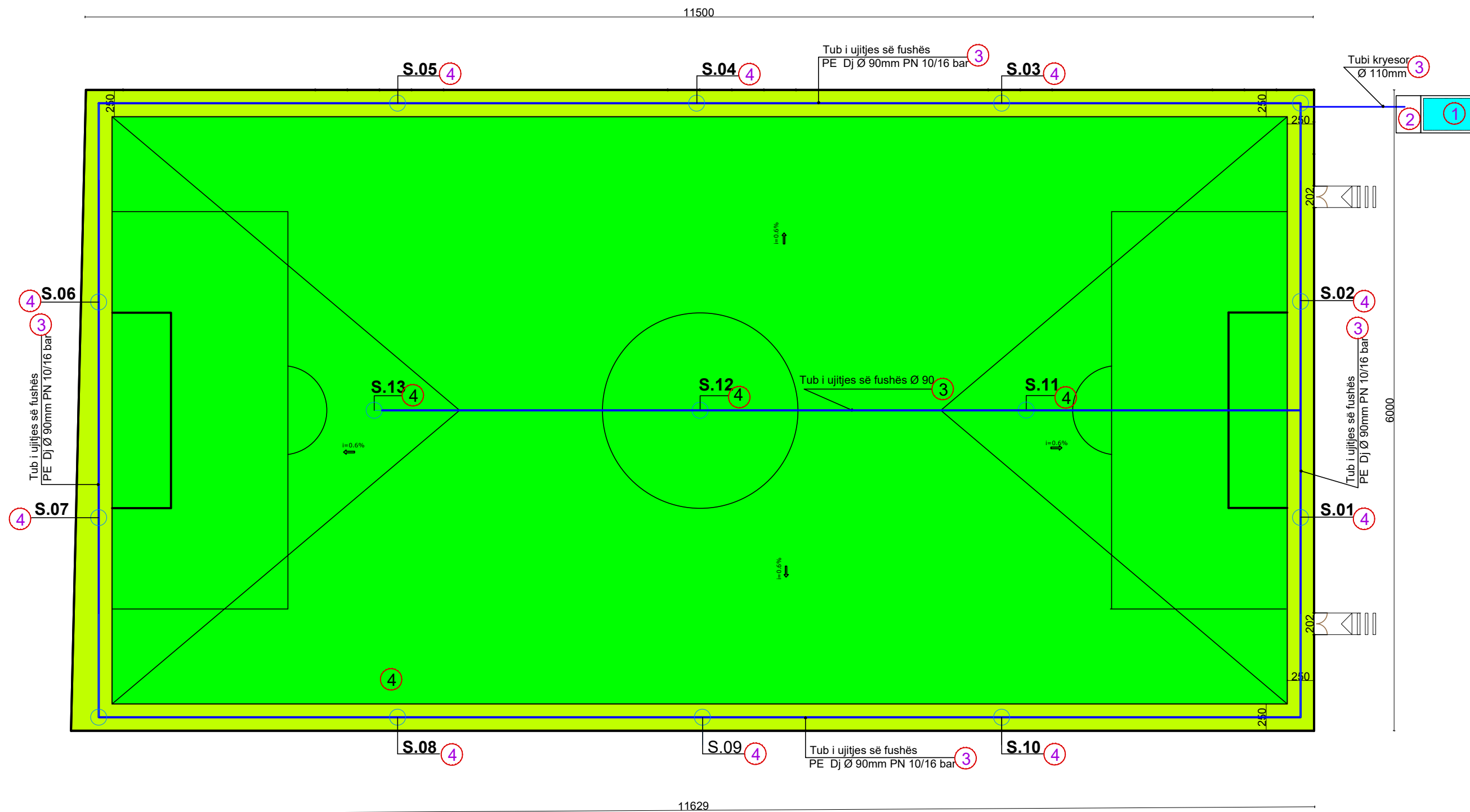
OBJEKTI: FUSHË STËRVITORE "DRITHAS"

ADRESA: NJËSIA Adm.LIBONIK, Fshati DRITHAS

MIRATOHET  
KRYETARI I BASHKISË  
MALIQ

PLANI I LINJËS SË UJITJES SH 1:400

GËZIM TOPÇIU



SPJEGIME

- 1 - DEPO E UJIT
- 2 - DHOMA E SHËRBIMIT
- 3 - LINJA E UJITJES
- 4 - SPRUCATORËT

FUSHË STËRVITORE				FUSHË STËRVITORE	Datë	Nr. dok.
PUNUAN				DRITHAS MALIQ	2024	Fq.4
Ing.M.ZHULI	Ing.A.TREBICKA	Ing.S.KOÇA	Top.I.ISLAMAJ	DREJTORIA E PLANIFIKIMIT DHE KONTROLLIT TË ZHVILLIMIT TË TERRITORIT		
EMËRTIMI I VIZATIMIT				DREJTOR		
PLANI I LINJËS SË UJITJES				Ing.Enkelejda JONUSLLARI		

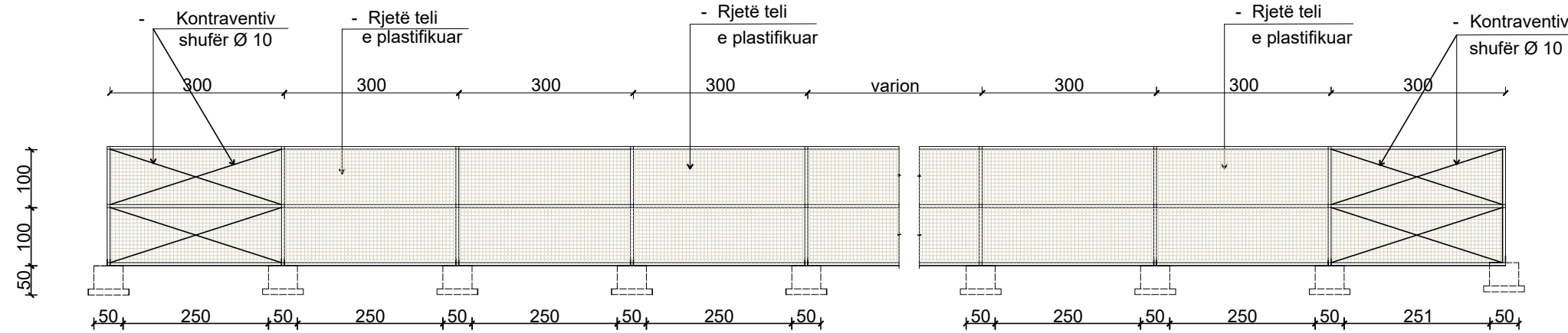
**OBJEKTI:** FUSHË STËRVITORE "DRITHAS "

**ADRESA:** NJËSIA Adm.LIBONIK,Fshati DRITHAS

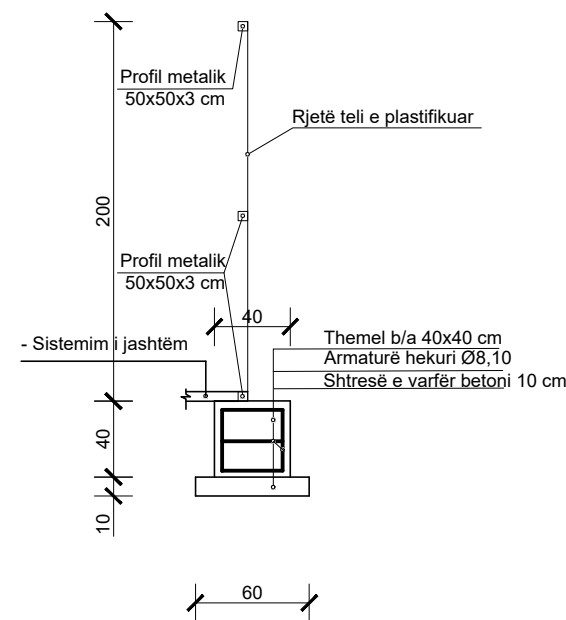
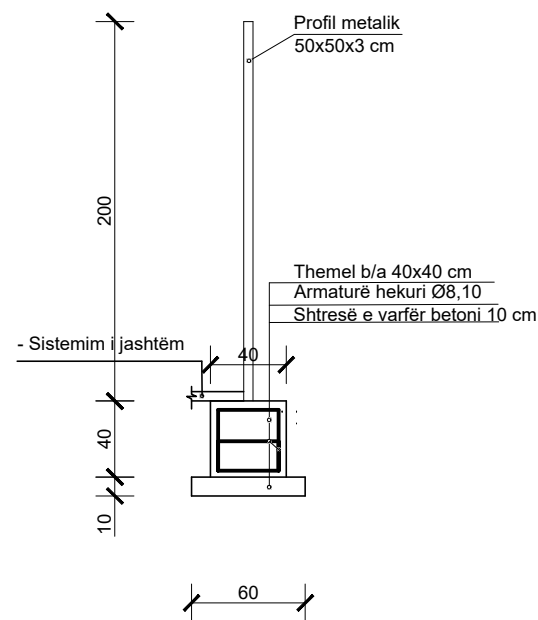
MIRATOHET  
KRYETARI I BASHKISË  
MALIQ

**FRAGMENT PAMJE SH 1:400**

GËZIM TOPÇIU



**PRERJE SH 1:40**



**SPJEGIME**

- 1 - Në të gjitha shtyllat e qoshes vendosen kontraventime
- 2 - Numri dhe distanca e shtyllave të rrethimit meret nga planimetria e rrethimit (118 copë çdo 3m).
- 3 - Betoni për themelin do të jetë i klasës C 20/25
- 4 - Betoni për shtresën e varfër do të jetë C 12/15

	FUSHË STËRVITORE				FUSHË STËRVITORE	Datë	Nr. dok.
	PUNUAN				DRITHAS MALIQ	2024	Fq.3
	Ing.M.ZHULI	Ing.A.TREBICKA	Ing.S.KOÇA	Top.IISLAMAJ	DREJTORIA E PLANIFIKIMIT DHE KONTROLLIT TË ZHVILLIMIT TË TERRITORIT		
EMËRTIMI I VIZATIMIT					DREJTOR		
PAMJE DHE PRERJE TË RRETHIMIT					Ing.Enkelejda JONUSLLARI		

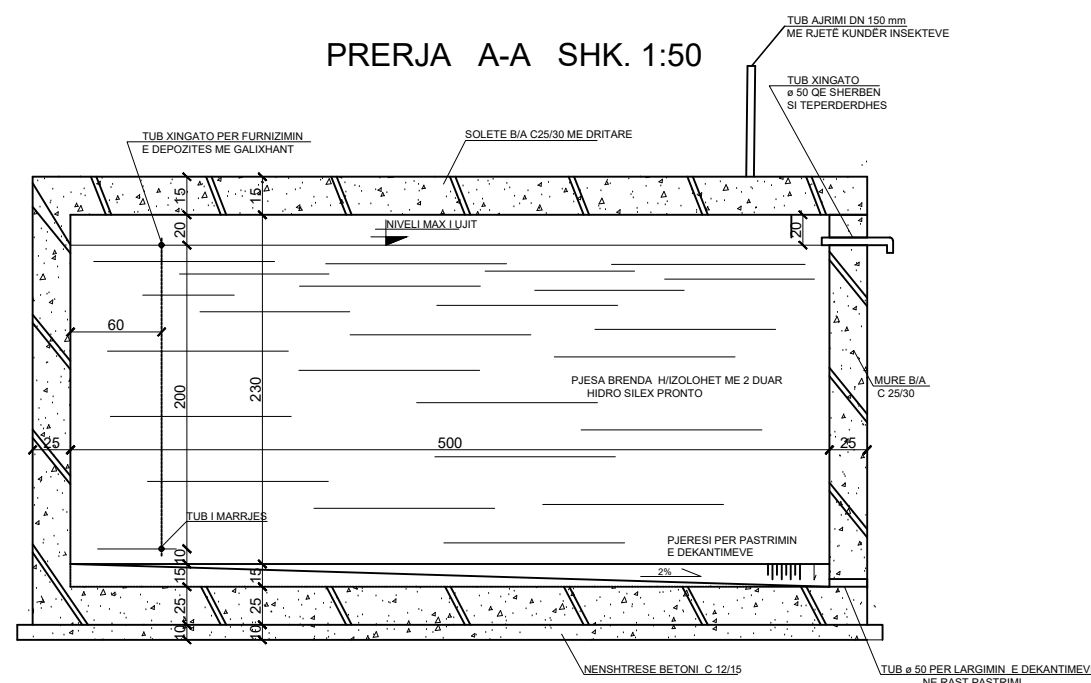
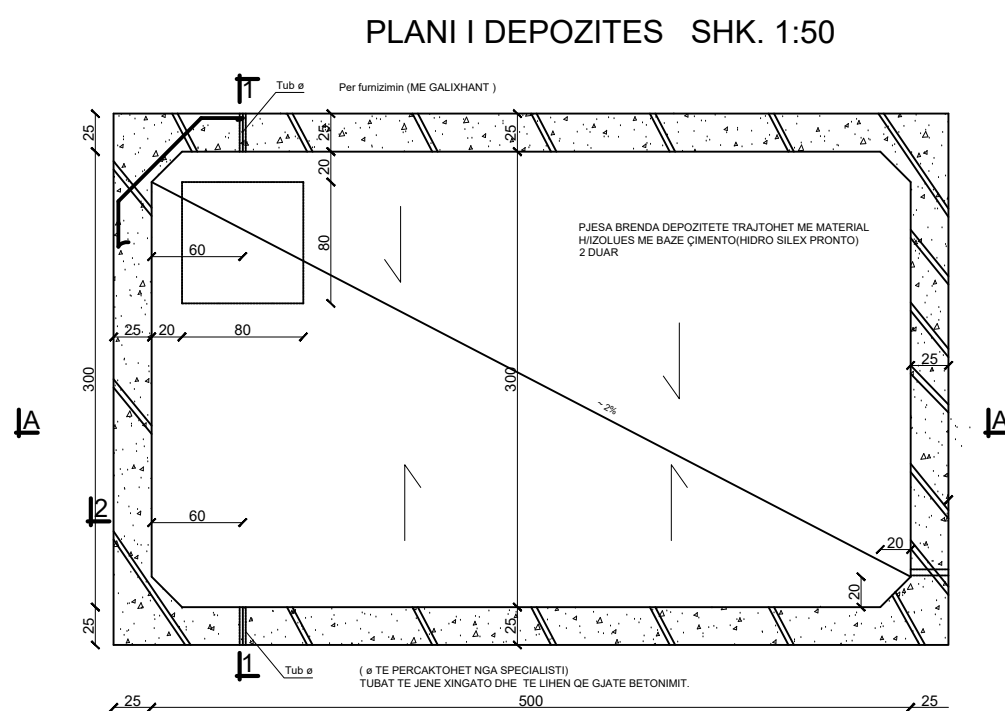
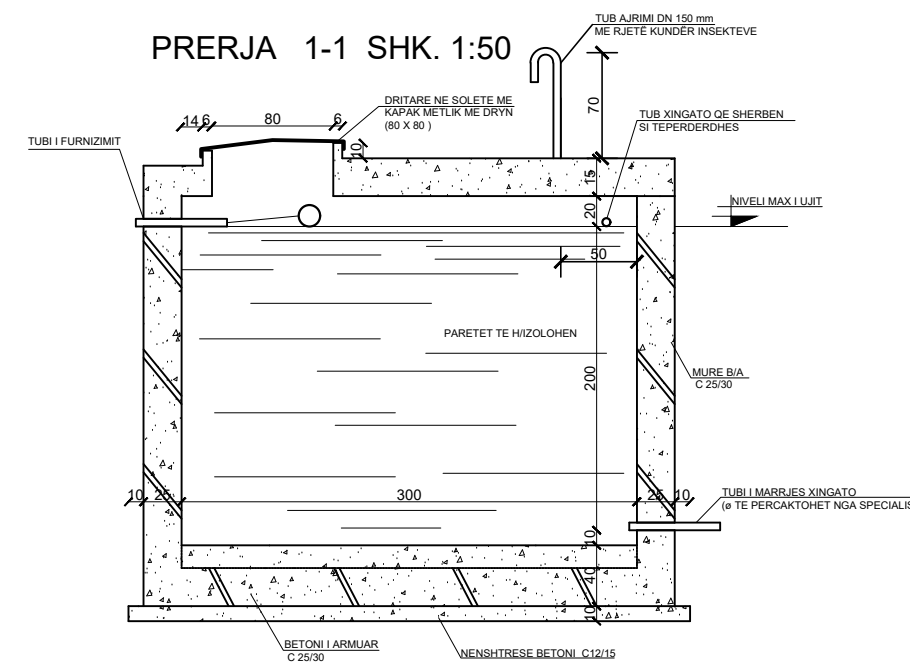
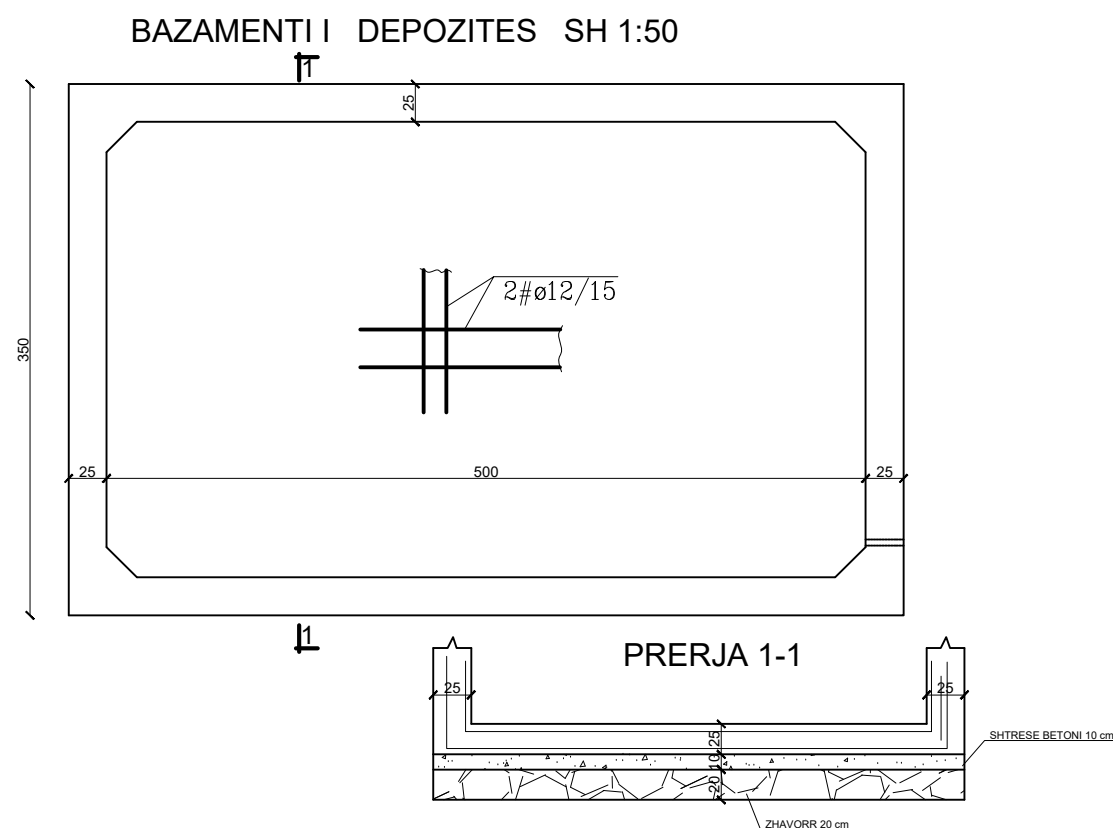
**OBJEKTI:** FUSHË STËRVITORE "DRITHAS"

**N / OBJEKTI:** DEPO UJI

**ADRESA:** NJËSIA Adm. LIBONIK, FSHATI DRITHAS

MIRATOHET  
KRYETARI I BASHKISË  
MALIQ

GËZIM TOPÇIU



FUSHË STËRVITORE				FUSHË STËRVITORE	Datë	Nr. dok.
PUNUAN				DRITHAS MALIQ	2024	Fq.5
Ing.M.ZHULI	Ing.A.TREBICKA	Ing.S.KOÇA	Top.I.ISLAMAJ	DREJTORIA E PLANIFIKIMIT DHE KONTROLLIT TË ZHVILLIMIT TË TERRITORIT		
EMËRTIMI I VIZATIMIT				DREJTOR		
PLANIMETRI ,PRERJE				Ing.Enkelejda JONUSLLARI		

**OBJEKTI:** FUSHË STËRVITORE "DRITHAS"

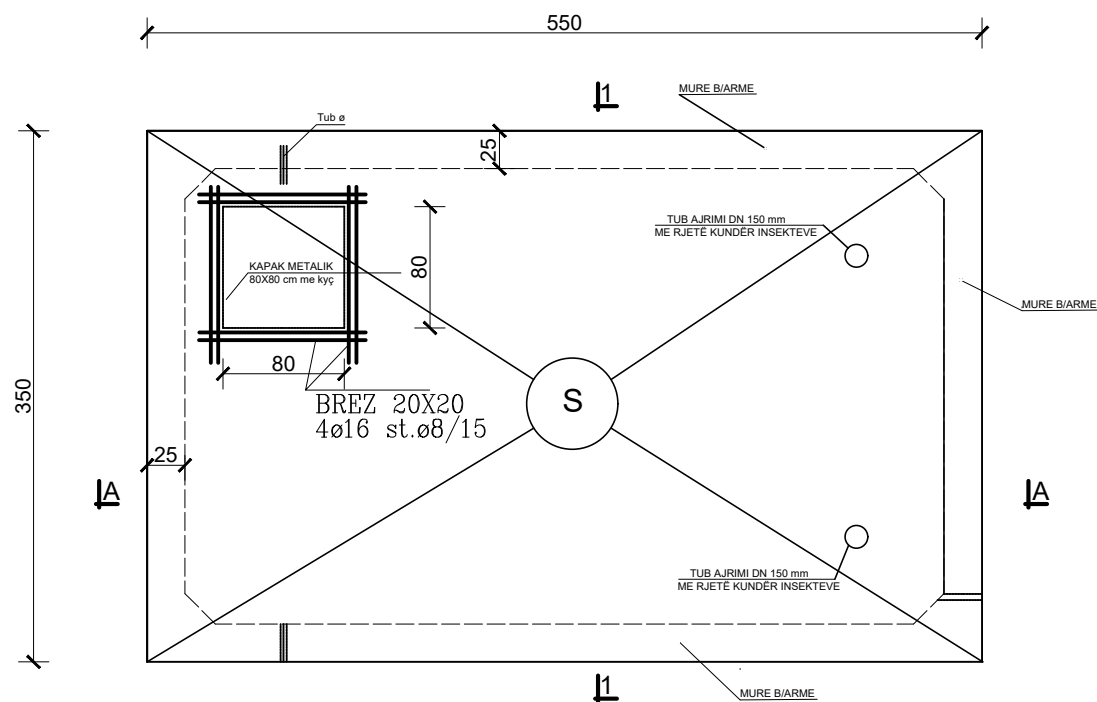
**N / OBJEKTI:** DEPO UJI

**ADRESA:** NJËSIA Adm. LIBONIK, FSHATI DRITHAS

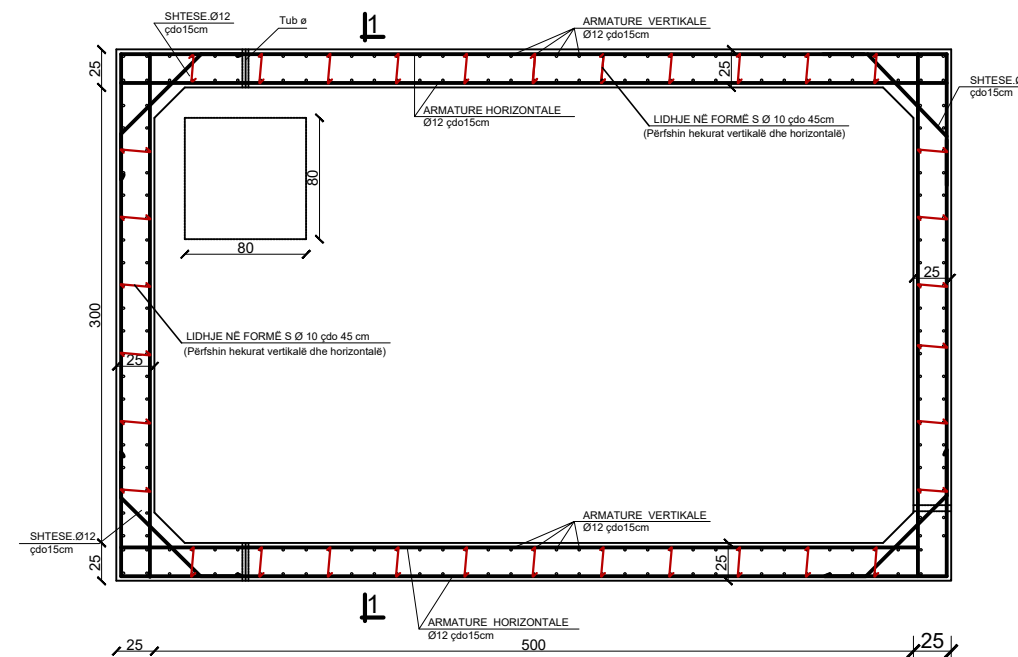
MIRATOHET  
KRYETARI I BASHKISË  
MALIQ

GËZIM TOPÇIU

PLANI I STRUKTURAVE TË SOLETËS SHK. 1:50

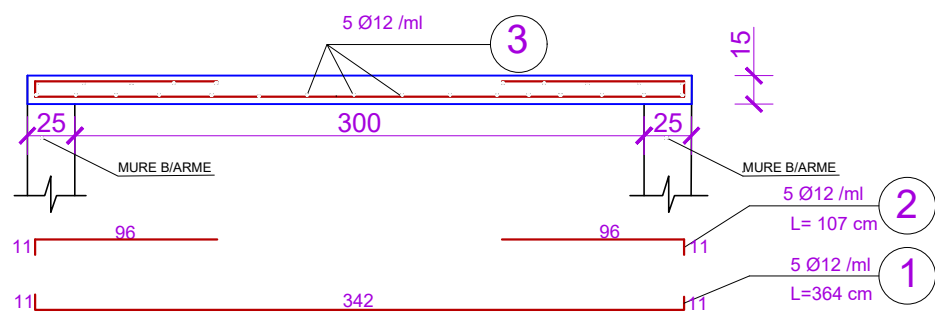


ARMIMI I MUREVE SHK. 1:50



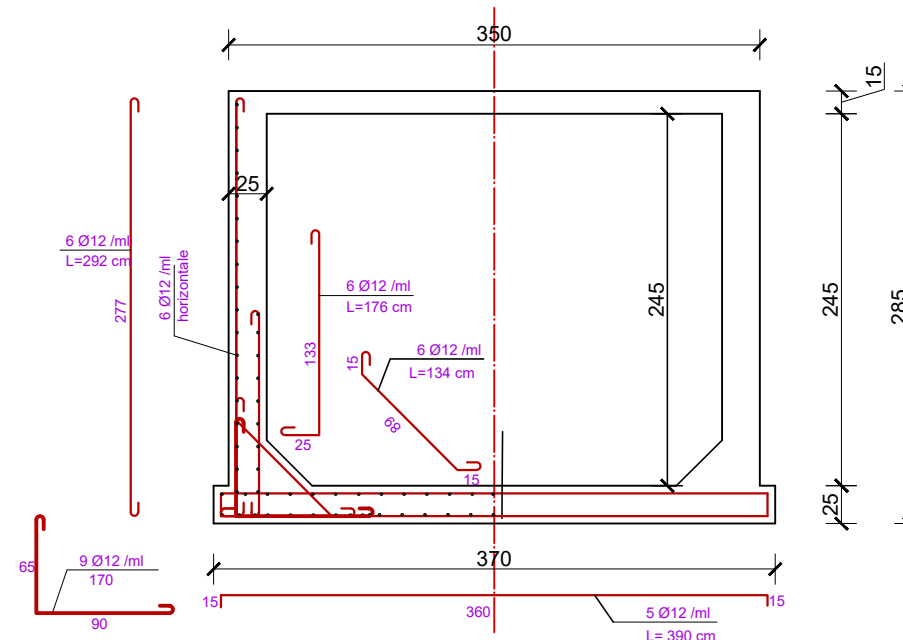
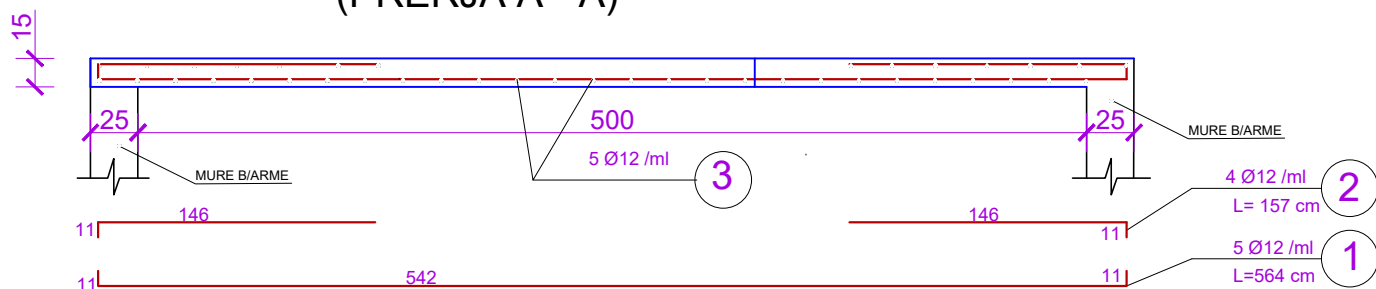
Armatura  
Hekur periodik Fe-500

ARMIMI I SOLETËS (PRERJA 1 - 1)



Armatura  
Hekur periodik Fe-500

(PRERJA A - A)



FUSHË STËRVITORE				FUSHE STËRVITORE	Datë	Nr. dok.
PUNUAN				DRITHAS MALIQ	2024	Fq.6
Ing.M.ZHULI	Ing.A.TREBICKA	Ing.S.KOÇA	Top.I.ISLAMAJ	DREJTORIA E PLANIFIKIMIT DHE KONTROLLIT TË ZHVILLIMIT TË TERRITORIT		
EMËRTIMI I VIZATIMIT				DREJTOR		
PLANI I STRUKTURAVE, ARMIMI				Ing.Enkelejda JONUSLLARI		



# PLANIMETRIA EKZISTUESE

## SHK: 1:1000

**MIRATOHET**  
**KRYETARI I BASHKISE**  
**MALIQ**  
**GEZIM TOPÇIU**



PRODUCED BY AN AUTODESK STUDENT VERSION

PRODUCED BY AN AUTODESK STUDENT VERSION

FUSHA STËRVITORE FSHATI DRITHAS

Qëllimi	Auth.	Auth.	Shkalla	Doc. number
Për Aprovim	Ing.M.ZHULI	Ing.S.KOÇA	1:1000	Faqe:Nr. 7
Emërtimi i vizatimit				DREJTORIA E PLANIFIKIMIT DHE KONTROLLIT TE ZHVILLIMIT TE TERRITORIT Ing.ENKELEJDA JONUSLLARI
PLANIMETRIA EKZISTUESE				



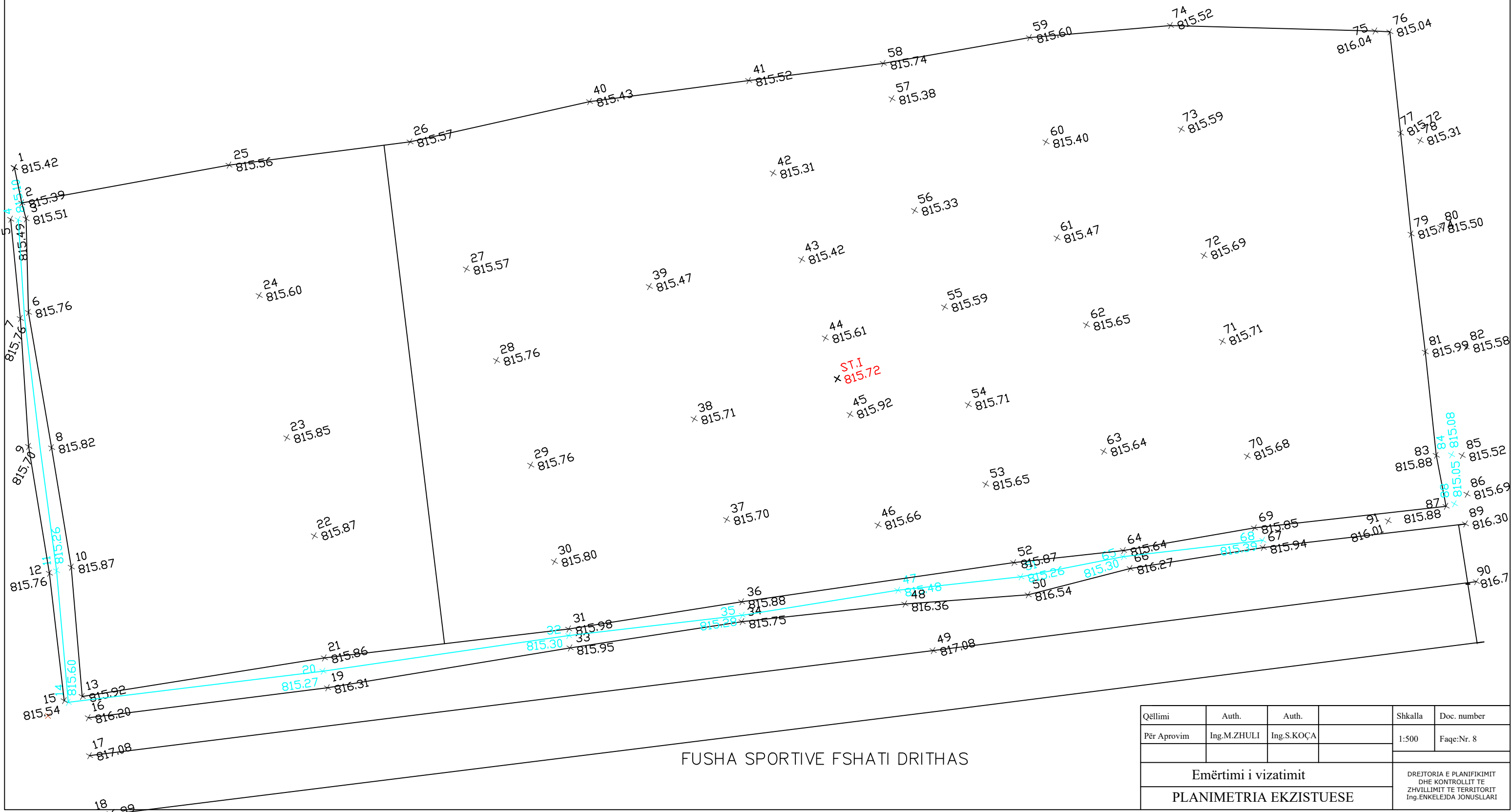
# PLANIMETRIA EKZISTUESE

## SHK: 1:500

**MIRATOHET**  
**KRYETARI I BASHKISË**  
**MALIQ**  
**GËZIM TOPÇIU**

PRODUCED BY AN AUTODESK STUDENT VERSION

PRODUCED BY AN AUTODESK STUDENT VERSION

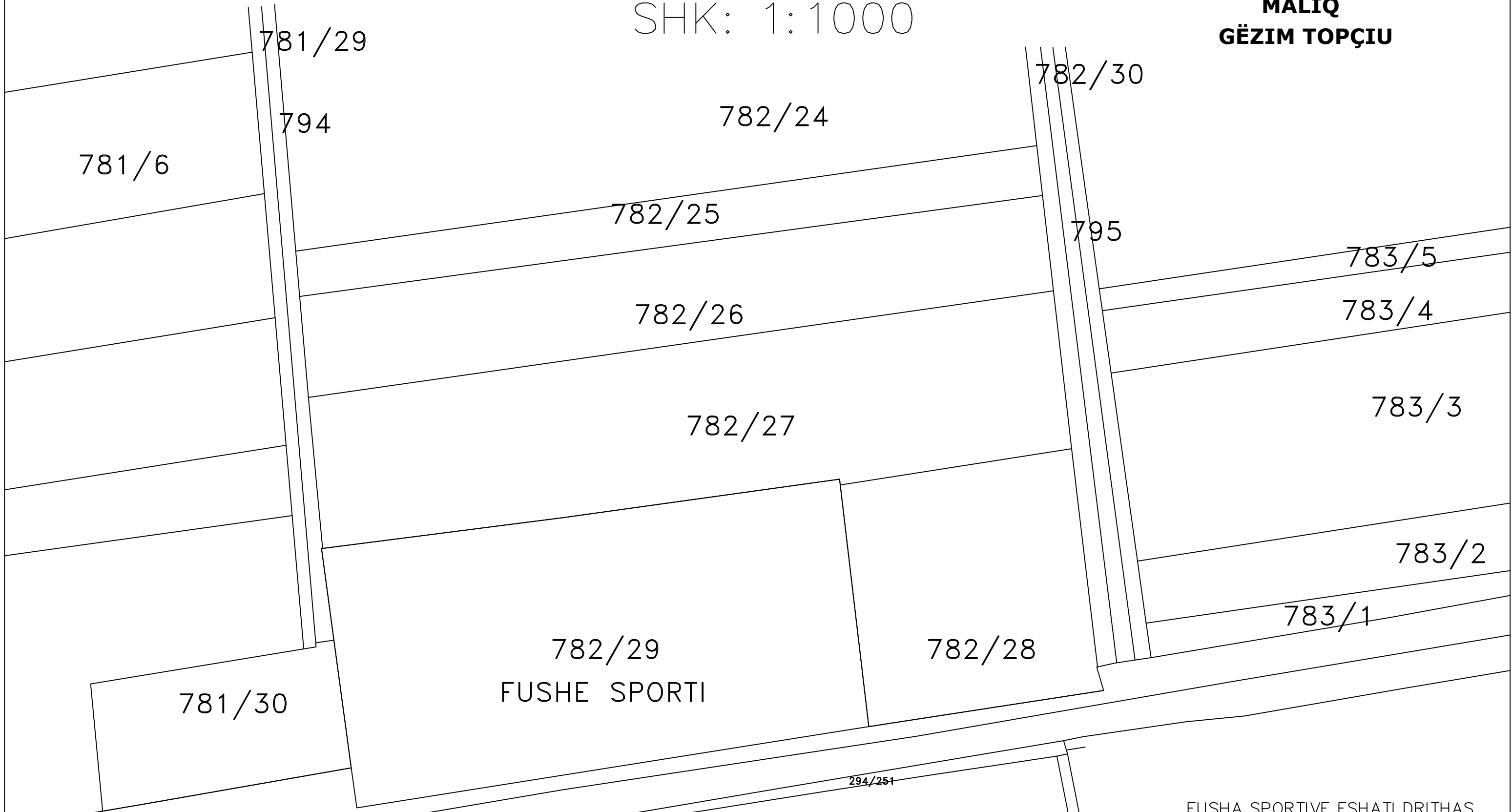


Qëllimi	Auth.	Auth.		Shkalla	Doc. number
Për Aproxim	Ing.M.ZHULI	Ing.S.KOÇA		1:500	Faqe: Nr. 8
Emërtimi i vizatimit				DREJTORIA E PLANIFIKIMIT DHE KONTROLLIT TE ZHVILLIMIT TE TERRITORIT Ing.ENKELEJDA JONUSLLARI	
PLANIMETRIA EKZISTUESE					

# PLANIMETRIA EKZISTUESE

## SHK: 1:1000

**MIRATOHET  
KRYETARI I BASHKISË  
MALIQ  
GËZIM TOPÇIU**



PRODUCED BY AN AUTODESK STUDENT VERSION

PRODUCED BY AN AUTODESK STUDENT VERSION

FUSHA SPORTIVE FSHATI DRITHAS

Qëllimi	Auth.	Auth.	Shkalla	Doc. number
Për Aprovim	Ing.M.ZHULI	Ing.S.KOÇA	1:1000	Faqe:Nr. 9
Emërtimi i vizatimit				DREJTORIA E PLANIFIKIMIT DHE KONTROLLIT TE ZHVILLIMIT TE TERRITORIT Ing.ENKELEJDA JONUSLLARI
PLANIMETRIA EKZISTUESE				

