



BASHKIA KONISPOL
DREJTORIA E PLANIFIKIMIT

MIRATOHET
KRYETARI I BASHKISË
ERGES DULE

PROJEKT-ZBATIMI

MBROJTJE LUMORE NE TOKAT E MARKATIT

ARK. ARTUR BEQIRI

ING. LEFTER BALLABANI

TOP. ADRIAN ARAPI



SHENIME TEKNIKE

1- Betoni
 Betoni i blloqeve te betonit duhet te jete i klas C16/20 .
 Betoni M200 me inerte, konsistencë 3-5cm, granil deri ne 20 mm, rërë e larë me modul 2,6:
 Çimento 260 kg (tipi 400), rërë e larë m3 0,44, granil m3 0,70, ujë m3 0,18

2- Armatura e Celikut
 Celik i Klasit B500C (fyk(f0.2k))=400=600 MPa
 Zgjatimi ne force maksimale euk=7.5%
 Duktiliteti K=(fu/fyk)=1.15=1.35
 Perkulshmeria, te kaloje testin Perkulje/Riperkulje

3- Te Pergjithshme
 Xhantimi i Shufrave te Celiku te behet minimalisht 400
 Mbyllja e Stafave te behet me kthim minimalisht 100
 Shtresa mbrojtese e armatures 4 cm

GRUPI I PROJEKTIMIT

ARK. ARTUR BEQIRI	LIC.N°.
ING. LEFTER BALLABANI	LIC.N°.
TOP.ADRIAN ARAPI	

EMERTIMI

TOPOGRAFIA

STRUKTURA

MBROJTJE LUMDRE NE TOKAT E MARKATIT

PROJEKT

01

BASHKIA

BASHKIA KONISPOL



Numri i projektit	01
DATE	01.03.2023

S-01

SHENIME :

Te verifikohen permasat ne fakt perpara zbatimit te projektit
 Stafi teknik ose supervizori i punimeve te konsultohet me konstruktorin per cdo problematike ne lidhje me projektin
 Permasat te kontrollohen ne berputshmeri me planet arkitektonike



SHENIME TEKNIKE

- 1- Betoni**
 Betoni i blloqeve te betonit duhet te jete i klas C16/20 .
 Betoni M200 me inerte, konsistencë 3-5cm, granill deri ne 20 mm, rërë e larë me modul 2,6:
 Çimento 260 kg (tipi 400), rërë e larë m3 0,44, granil m3 0,70, ujë m3 0,18
- 2- Armatura e Celikut**
 Celik i Klasit B500C (fyk(f0.2k))=400=600 MPa
 Zgjatimi ne force maksimale euk=7.5%
 Duktiliteti K=(f/fy)k=1.15=1.35
 Perkulshmeria, te kaloje testin Perkulje/Riperkulje
- 3- Te Pergjithshme**
 Xhuntimi i Shufrave te Celiku te behet minimalisht 40Ø
 Mbyllja e Stafave te behet me kthim minimalisht 10Ø
 Shtresa mbrojtese e armatures 4 cm

GRUPI I PROJEKTIMIT

ARK. ARTUR BEQIRI	Lic.Nr.
ING. LEFTER BALLABANI	Lic.Nr.
TOP.ADRIAN ARAPI	

EMERTIMI

PLANVENDOSJE E OBJEKTIT

STRUKTURA

MBROJTJE LUMORE NE TOKAT E MARKATIT

PROJEKT

01

BASHKIA

BASHKIA KONISPOL

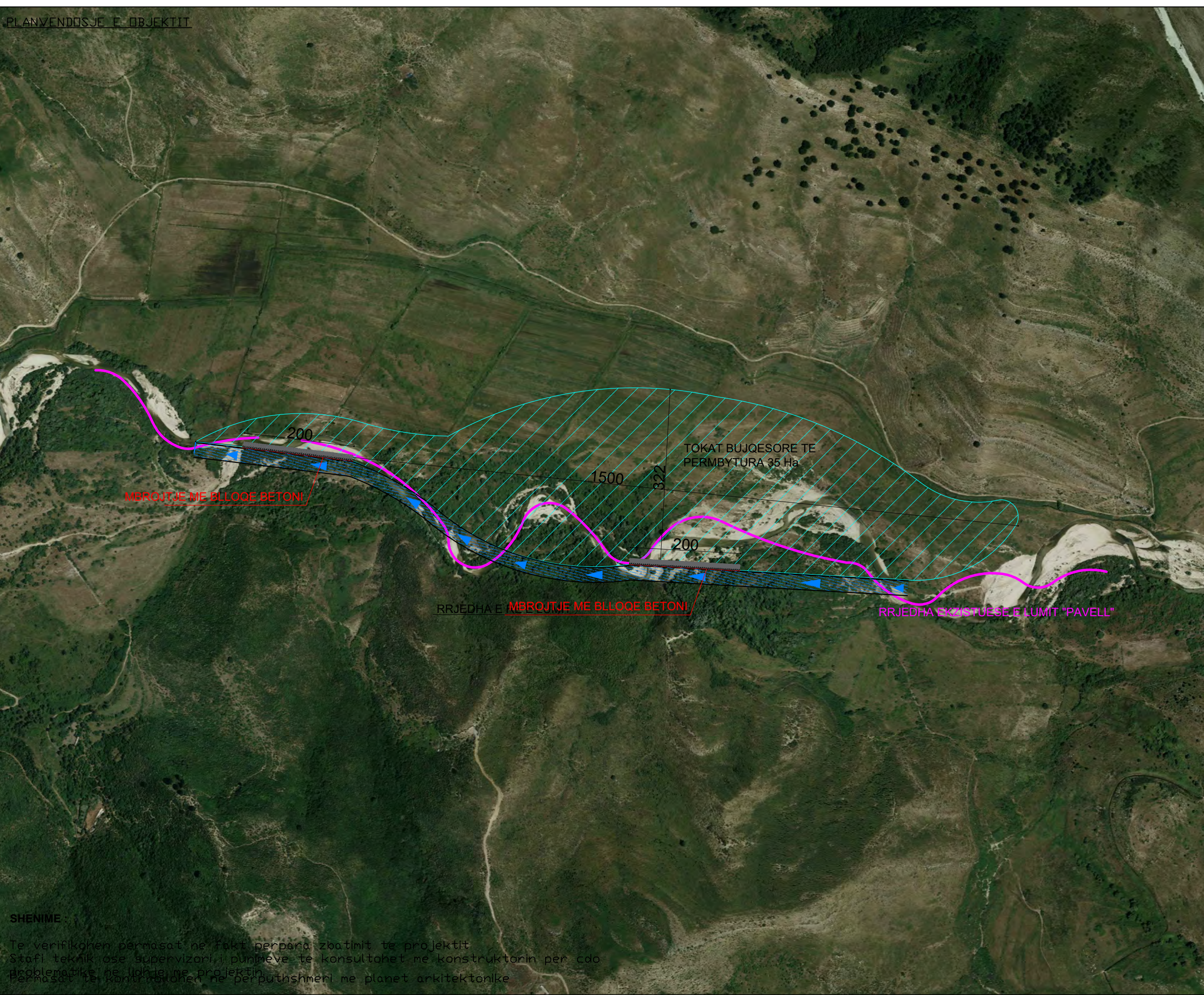


Numeri i projektit	01
DATE	01.03.2023

S-02

Scale	1/75
-------	------

SHENIME :
 Te verifikohen permasat ne fakt perpara zbatimit te projektit
 Stafi teknik ose supervizori i punimeve te konsultohet me konstruktorin per cdo problematike ne lidhje me projektin
 Permasat te kontrolluohen ne perputhshmeri me planet arkitektonike



TOKAT BUJQESORE TE PERMBYTURA 35 Ha

MBROJTJE ME BLOQE BETONI

RRJEDHA E MBROJTJE ME BLOQE BETONI

RRJEDHA EKZISTUESE E LUMIT "PAVELL"

200

1500

322

200



SHENIME TEKNIKE

1- Betoni
 Betoni i blloqeve te betonit duhet te jete i klas C16/20 .
 Betoni M200 me inerte, konsistence 3-5cm, granil deri ne 20 mm, rere e lare me modul 2,6:
 Çimento 260 kg (tipi 400), rere e lare m3 0,44, granil m3 0,70, uje m3 0,18

2- Armatura e Celikut
 Celik i Klasit B500C (fyk(f0.2k))=400=600 MPa
 Zgjatimi ne force maksimale euk=7.5%
 Duktiliteti K=(f/fyk)=1.15=1.35
 Perkulshmeria, te kaloje testin Perkulje/Riperkulje

3- Te Pergjithshme
 Xhantimi i Shufrave te Celiku te behet minimalisht 400
 Mbyllja e Stafave te behet me kthim minimalisht 100
 Shtresa mbrojtese e armatures 4 cm

GRUPI I PROJEKTIMIT

ARK. ARTUR BEQIRI	Lic.Nr.
ING. LEFTER BALLABANI	Lic.Nr.
TOP.ADRIAN ARAPI	

EMERTIMI

PLANVENDOSJE E OBJEKTIT

STRUKTURA

MBROJTJE LUMORE NE TOKAT E MARKATIT

PROJEKT

03

BASHKIA

BASHKIA KONISPOL



Numri i projektit	01
DATE	01.03.2023

S-03

Scale	1/75
-------	------

200

MBROJTJE ME BLOQJE BETONI

SHENIME :

Te verifikohen permasat ne fakt perpara zbatimit te projektit
 Stafi teknik ose supervizori i punimeve te konsultohet ne konstruktorin per cdo problematike ne lidhje me projektin
 Permasat te kontrollohen ne berputshmeri me planet arkitektonike



200

MBROJTJE ME BLOQE BETONI

OBJEKTI



SHENIME TEKNIKE

1- Betoni
 Betoni i blloqeve te betonit duhet te jete i klas C16/20 .
 Betoni M200 me inerte, konsistencë 3-5cm, granil deri ne 20 mm, rërë e larë me modul 2,6:
 Çimento 260 kg (tipi 400), rërë e larë m3 0,44, granil m3 0,70, ujë m3 0,18

2- Armatura e Celikut
 Celik i Klasit B500C (fyk(f0.2k))=400=600 MPa
 Zgjatimi ne force maksimale euk=7.5%
 Duktiliteti K=(fu/fy)k=1.15=1.35
 Perkulshmeria, te kaloje testin Perkulje/Riperkulje

3- Te Pergjithshme
 Xhantimi i Shufrave te Celiku te behet minimalisht 400
 Mbyllja e Stafave te behet me kthim minimalisht 100
 Shtresa mbrojtese e armatures 4 cm

GRUPI I PROJEKTIMIT

ARK. ARTUR BEQIRI	LicNr.
ING. LEFTER BALLABANI	LicNr.
TOP.ADRIAN ARAPI	

EMERTIMI

PLANVENDOSJE E OBJEKTIT

STRUKTURA

MBROJTJE LUMORE NE TOKAT E MARKATIT

PROJEKT

03

BASHKIA

BASHKIA KONISPOL



Nunri i projektit	01
DATE	01.03.2023

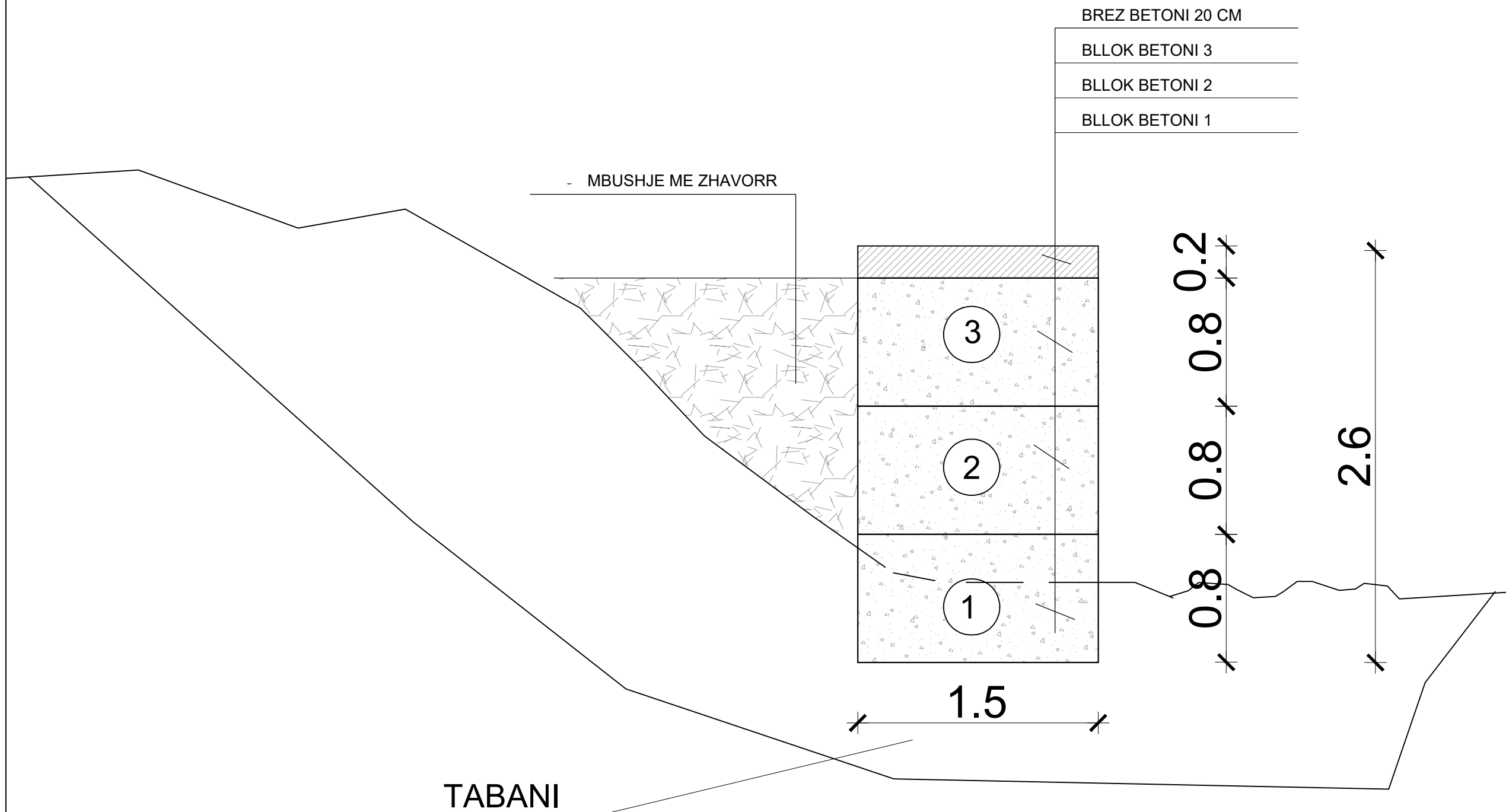
S-04

Scale	1/75
-------	------

SHENIME :

Te verifikohen permasat ne fakt perpara zbatimit te projektit
 Stafi teknik ose supervizori i punimeve te konsultohet me konstruktorin per cdo problematike ne lidhje me projektin
 Permasat te kontrollohen ne perputhshmeri me planet arkitektonike

DETAJE TE SEKSIONIT TERTHOR TE BLOQEVE TE BETONIT



OBJEKTI



SHENIME TEKNIKE

- 1- Betoni**
 Betoni i blloqeve te betonit duhet te jete i klas C16/20 .
 Betoni M200 me inerte, konsistence 3-5cm, granil deri ne 20 mm, rere e lare me modul 2,6;
 Çimento 260 kg (tipi 400), rere e lare m3 0,44, granil m3 0,70, uje m3 0,18
- 2- Armatura e Celikut**
 Celik i Klasit B500C (fyk(f0.2k))=400=600 MPa
 Zgjatimi ne force maksimale euk=7.5%
 Duktiliteti K=(fy/fyk)=1.15=1.35
 Perkulshmeria, te kaloje testin Perkulje/Riperkulje
- 3- Te Pergjithshme**
 Xhantimi i Shufrave te Celiku te behet minimalisht 400
 Mbyllja e Stafave te behet me kthim minimalisht 100
 Shtresa mbrojtese e armatures 4 cm

GRUPI I PROJEKTIMIT

ARK. ARTUR BEQIRI	Lic.Nr.
ING. LEFTER BALLABANI	Lic.Nr.
TOP.ADRIAN ARAPI	

EMERTIMI

DETAJE TE SEKSIONIT TERTHOR TE BLOQEVE TE BETONIT

STRUKTURA

MBROJTJE LUMORE NE TOKAT E MARKATIT

PROJEKT

03

BASHKIA

BASHKIA KONISPOL



Nunri i projektit	01
DATE	01.03.2023

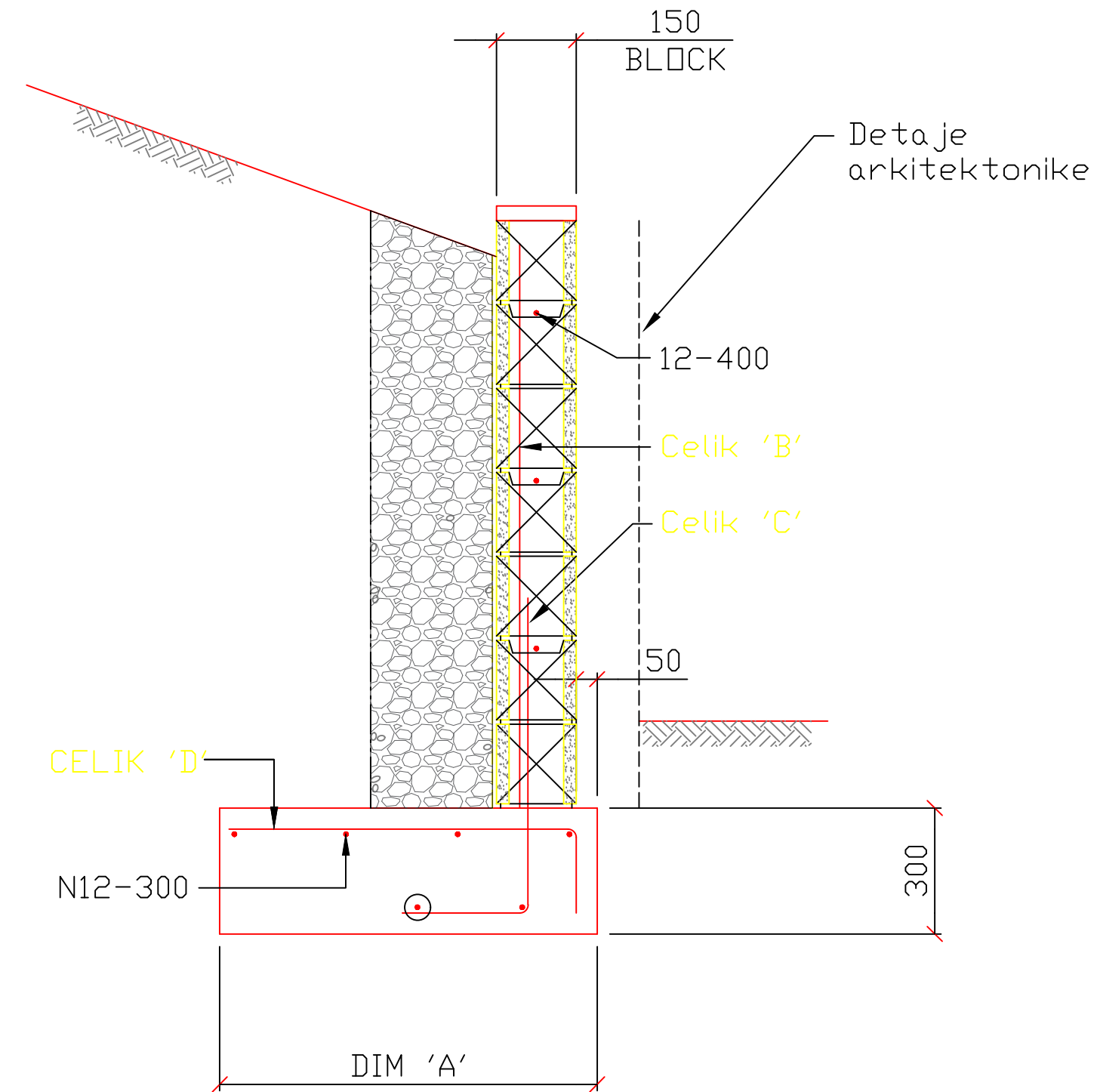
S-04

Scale	1/75
-------	------

SHENIME :

Te verifikohen permasat ne fakt perpara zbatimit te projektit
 Stafi teknik ose supervizori i punimeve te konsultohet me konstruktorin per cdo problematike ne lidhje me projektin.
 Permasat te kontrollohen ne perputhshmeri me planet arkitektonike

DETAJE TE INKASTRIMIT TE BLOQEVE TE BETONIT NE THEMEL



Celik 'B'	Celik 'C'	Celik 'D'
N12-400	N12-400	N12-400
N12-400	N12-400	N12-400
N12-400	N16-400	N16-400
N16-400	N16-200	N16-400

OBJEKTI



SHENIME TEKNIKE

- 1- Betoni**
 Betoni i blloqeve te betonit duhet te jete i klas C16/20 .
 Betoni M200 me inerte, konsistencë 3-5cm, granil deri ne 20 mm, rërë e larë me modul 2,6.
 Çimento 260 kg (tipi 400), rërë e larë m3 0,44, granil m3 0.70, ujë m3 0,18
- 2- Armatura e Celikut**
 Celik i Klasit B500C (fyk(f0.2k))=400=600 MPa
 Zgjatimi ne force maksimale euk=7.5%
 Duktiliteti K=(f0/fyk)=1.15=1.35
 Perkulshmeria, te kaloje testin Perkulje/Riperkulje
- 3- Te Pergjithshme**
 Xhantimi i Shufrave te Celiku te behet minimalisht 400
 Mbyllja e Stafave te behet me kthim minimalisht 100
 Shtresa mbrojtese e armatures 4 cm

GRUPI I PROJEKTIMIT

ARK. ARTUR BEQIRI	Lic.Nr.
ING. LEFTER BALLABANI	Lic.Nr.
TOP.ADRIAN ARAPI	

EMERTIMI

DETAJE TE INKASTRIMIT TE BLOQEVE TE BETONIT NE THEMEL

STRUKTURA

MBROJTJE LUMDRE NE TOKAT E MARKATIT

PROJEKT

03

BASHKIA

BASHKIA KONISPOL



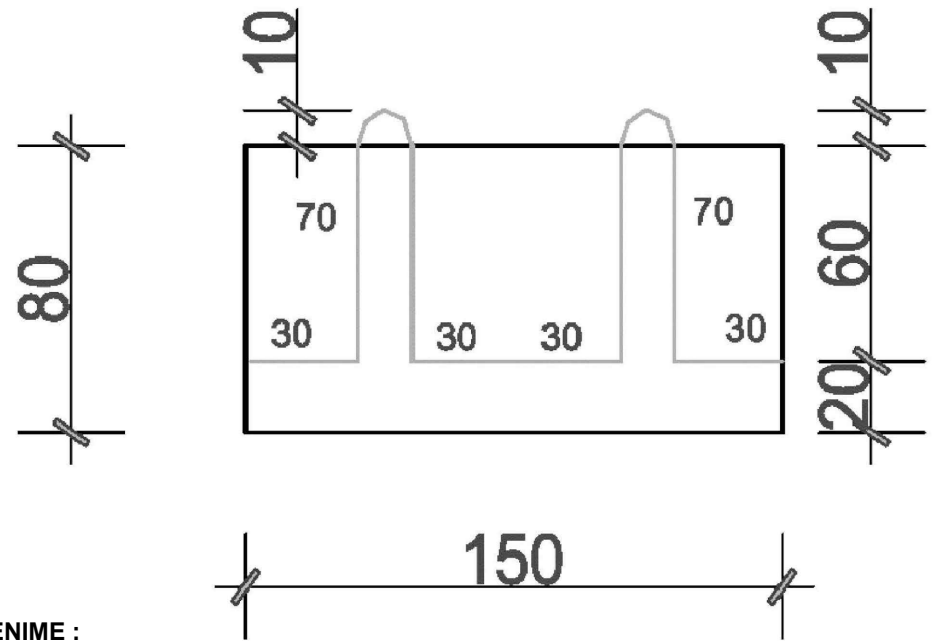
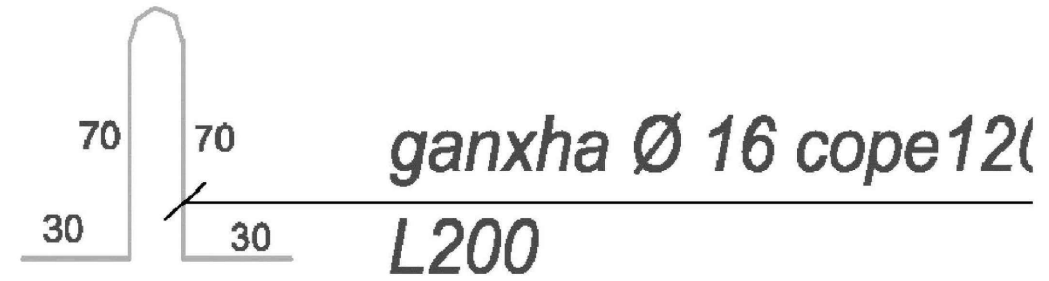
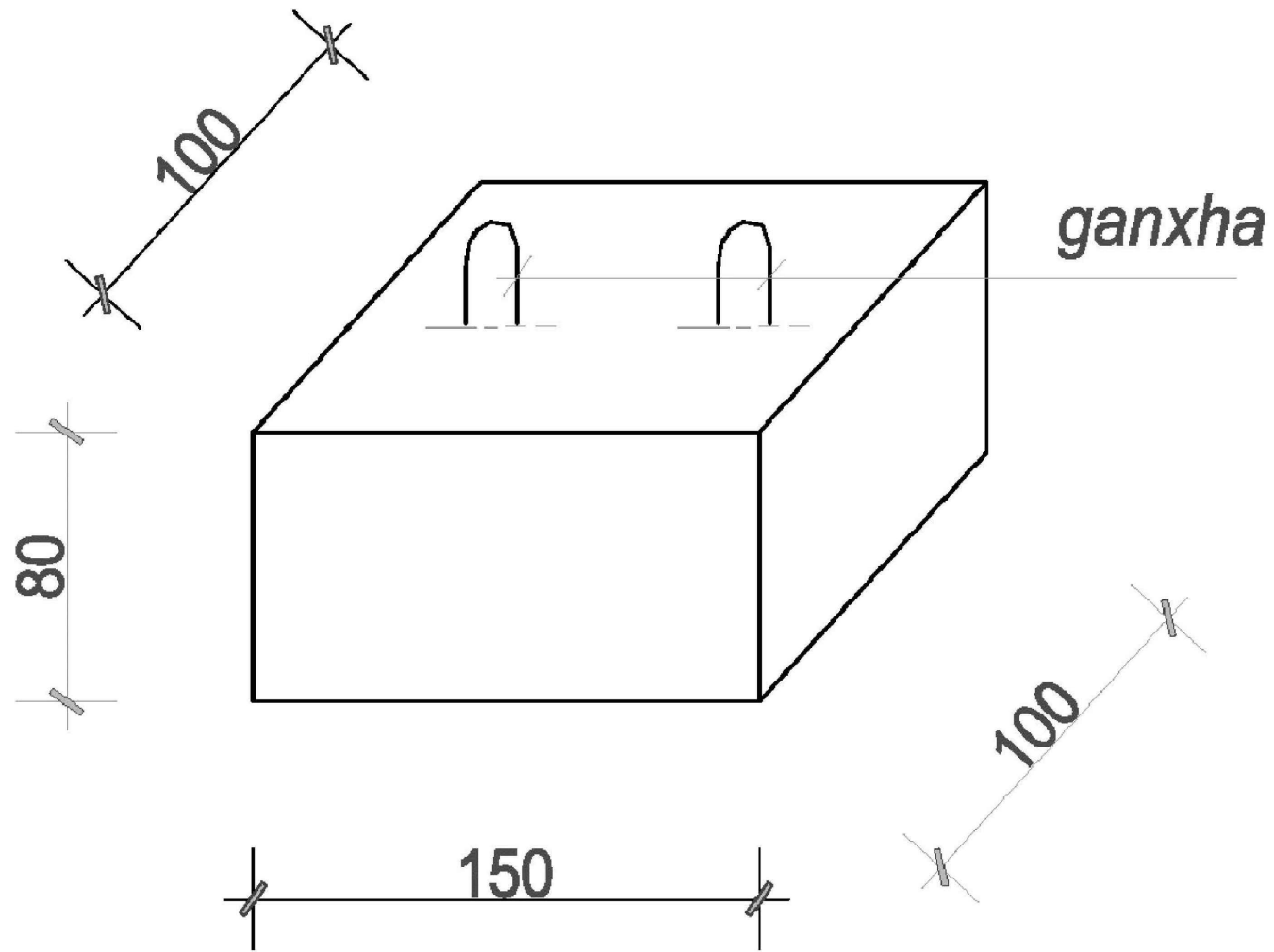
Nunri i projektit	01
DATE	01.03.2023

S-06

SHENIME :

Te verifikohen permasat ne fakt perpara zbatimit te projektit
 Stafi teknik ose supervizori i punimeve te konsultohet me konstruktorin per cdo problematike ne lidhje me projektin.
 Permasat te kontrollohen ne perputhshmeri me planet arkitektonike

DETAJE TE SEKSIONIT TE BLOKUT TE BETONIT



SHENIME :
 Te verifikohen permasat ne fakt perpara zbatimit te projektit
 Stafi teknik ose supervizori i punimeve te konsultohet me konstruktorin per cdo
 problematike ne lidhje me projektin.
 Permasat te kontrollohen ne perputhshmeri me planet arkitektonike

SHENIME:
 1.BETONI C 16/20
 2.ÇELIK S 500

OBJEKTI



SHENIME TEKNIKE

1- Betoni
 Betoni i blloqeve te betonit duhet te jete i klas C16/20 .
 Betoni M200 me inerte, konsistencë 3-5cm, granit deri ne 20 mm, rërë e larë me modul 2,6:
 Çimento 260 kg (tipi 400), rërë e larë m3 0,44, granit m3 0,70, ujë m3 0,18
2- Armatura e Çelikut
 Çelik i Klasit B500C (fyk(f0.2k))=400=600 MPa
 Zgjatimi ne force maksimale euk=7.5%
 Duktiliteti K=(f/fy)k=1.15=1.35
 Perkulshmeria, te kaloje testin Perkulje/Riperkulje
3- Te Pergjithshme
 Xhantimi i Shufrave te Çeliku te behet minimalisht 40Ø
 Mbyllja e Stafave te behet me kthim minimalisht 10Ø
 Shtresa mbrojtëse e armatures 4 cm

GRUPI I PROJEKTIMIT

ARK. ARTUR BEQIRI	Lic.Nr.
ING. LEFTER BALLABANI	Lic.Nr.
TOP.ADRIAN ARAPI	

EMERTIMI

DETAJE TE SEKSIONIT
 TERTHOR TE BLOQEVE TE
 BETONIT

STRUKTURA

MBROJTJE LUMORE NE
 TOKAT E MARKATIT

PROJEKT

03

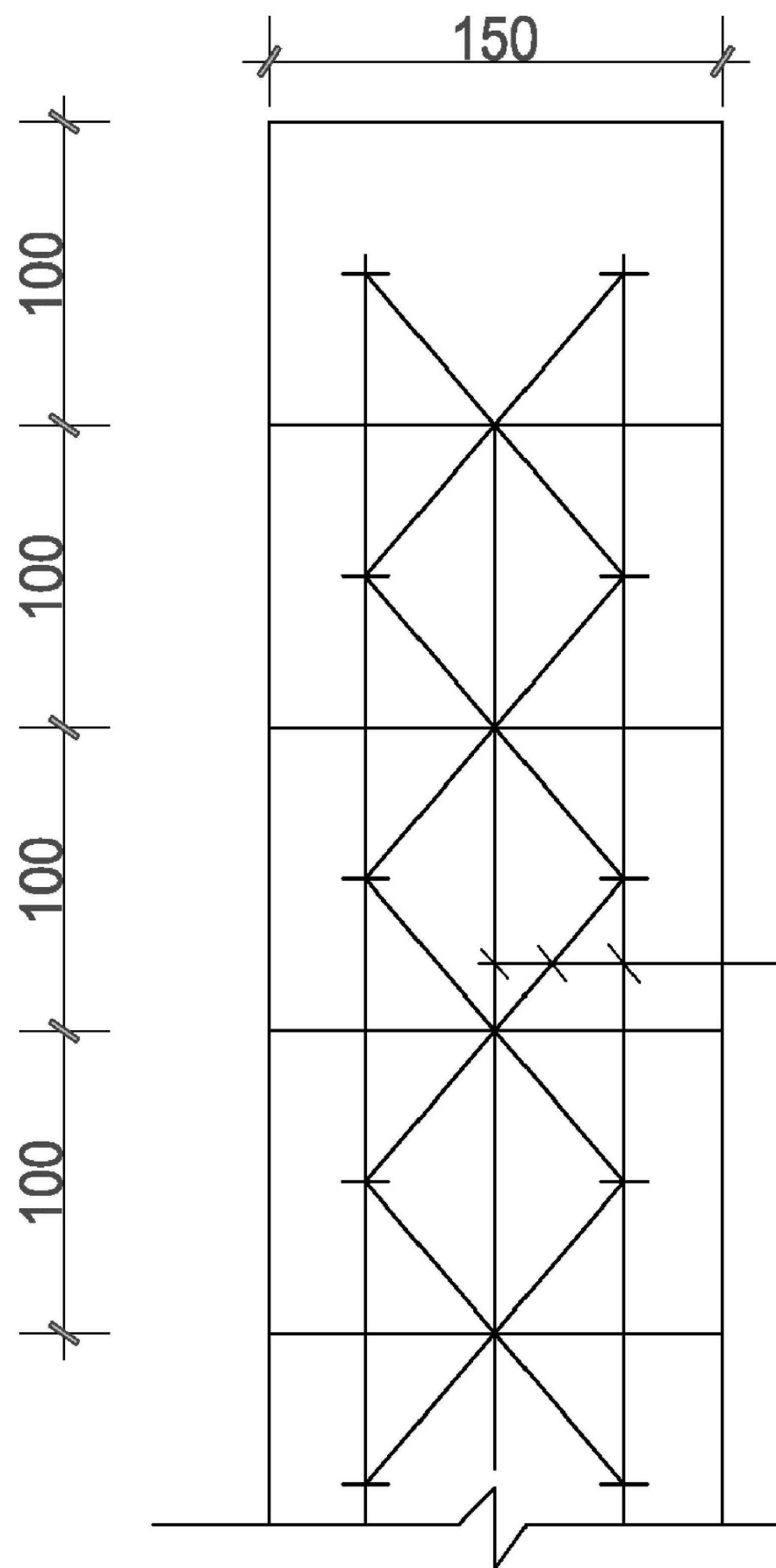
BASHKIA

BASHKIA KONISPOL



Nunri i projektit	01
DATE	01.03.2023

S-06



*Lidhje e kryqezuar me hekur Ø 12
i gjithë gjatesise se blloqeve
si dhe lidhje gjatesore*

SHENIME:
1.BETONI C 16/20
2.ÇELIK S 500

SHENIME :

Te verifikohen permasat ne fakt perpara zbatimit te projektit
Stafi teknik ose supervizori i punimeve te konsultohet me konstruktorin per cdo
problematike ne lidhje me projektin
Permasat te kontrollohen ne perputhshmeri me planet arkitektonike

OBJEKTI



SHENIME TEKNIKE

1- Betoni
Betoni i blloqeve te betonit duhet te jete i klas C16/20 .
Betoni M200 me inerte, konsistencë 3-5cm, granil deri ne 20 mm, rërë e larë me modul 2,6:
Çimento 260 kg (tipi 400), rërë e larë m3 0,44, granil m3 0,70, ujë m3 0,18
2- Armatura e Çelikut
Çelik i Klasit B500C (fyk(f0,2k))=400=600 MPa
Zgjatimi ne force maksimale euk=7.5%
Duktiliteti K=(ftfy)/k=1.15=1.35
Perkulshmeria, te kaloje testin Perkulje/Riperkulje
3- Te Pergjithshme
Xhuntimi i Shufrave te Çeliku te behet minimalisht 40Ø
Mbyllja e Stafave te behet me kthim minimalisht 10Ø
Shtresa mbrojtese e armatures 4 cm

GRUPI I PROJEKTIMIT

ARK. ARTUR BEQIRI	Lic.Nr.
ING. LEFTER BALLABANI	Lic.Nr.
TOP.ADRIAN ARAPI	

EMERTIMI

DETAJE TE LIDHJES TE
BLOQVEVE TE BETONIT

STRUKTURA

MBROJTJE LUMORE NE
TOKAT E MARKATIT

PROJEKT

03

BASHKIA

BASHKIA KONISPOL



Numri i projektit	01
DATE	01.03.2023
S-07	
Scale	1/75