



# PROJEKT ZBATIMI

## Objekti

"REHABILITIMI I KANALIT KALLAFET DHE BABICË, VLORE"  
(SKEMA UJITËSE VLU-09 BABICE - DEGA MAJTAS)



TREGUES	
	Dalja Puseta Rezervuari Babice
	Kanali Ujites i veshur me beton Ekz. (ne vitin 2017) Pk.17 - Pk.18, Pk.34 - Pk.67
	Vija e projektit Kanali Ujites Babice Dega Majtas
	Hyrja Sifoni Ekz. Ø600mm Çeliku (Sifoni qe Lidh Krahun e Majte me Krahun e Djathte te Kanalit Ujites Babice)

## PERMBLEDHESE E FLETEVE TE PROJEKTIT

### “REHABILITIMI I KANALIT KALLAFET DHE BABICË,VLORË” (SKEMA UJITËSE VLU-09 BABICE - DEGA MAJTAS)

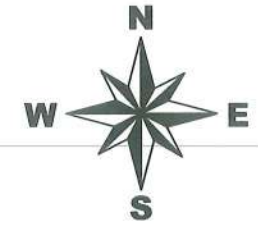
Nr.	Emertimi Fletes	Nr. Fletes
I.	Gjithsej Flete Projekti KANALI UJITES KALLAFET VLU-09- DEGA MAJTAS	25
1	Planimetri e Përgjithëshme e Skemës Ujitëse	1
2	Foto të Stacioneve dhe gjendjes ekz.të kanalit Skema Ujitëse	1
3	Planimetria Aksiale e Kanalit Ujitës	11
4	Profili Gjatësor i Kanalit Ujitës	06
5	Profilat Tërthor të Kanalit Ujitës	04
6	Veprat e Artit të Detajuara të Kanalit Ujitës	02

PLANIMETRI E PERGJITHESHME E KANALIT  
Objekti

“REHABILITIMI I KANALIT KALLAFET DHE BABICË, VLORË”  
(SKEMA UJITËSE VLU-09 BABICE - DEGA MAJTAS)



"REHABILITIMI I KANALIT UJITES KALLAFET DHE BABICË, VLORË"  
 PLANIMETRI E PERGJITHSHME E KANALIT UJITES TE REZERVUARIT BABICE DEGA MAJTAS  
 Shk. 1:5000



**TREGUES**

	Dalja Puseta Rezervuari Babice
	Kanali Ujites i veshur me beton Ekz. (ne vitin 2017) Pk.17 - Pk.18, Pk.34 - Pk.67
	Vija e projektit Kanali Ujites Babice Dega Majtas
	Hyrja Sifoni Ekz. Ø600mm Çeliku (Sifoni qe Lidh Krahun e Majte me Krahun e Djathte te Kanalit Ujites Babice)

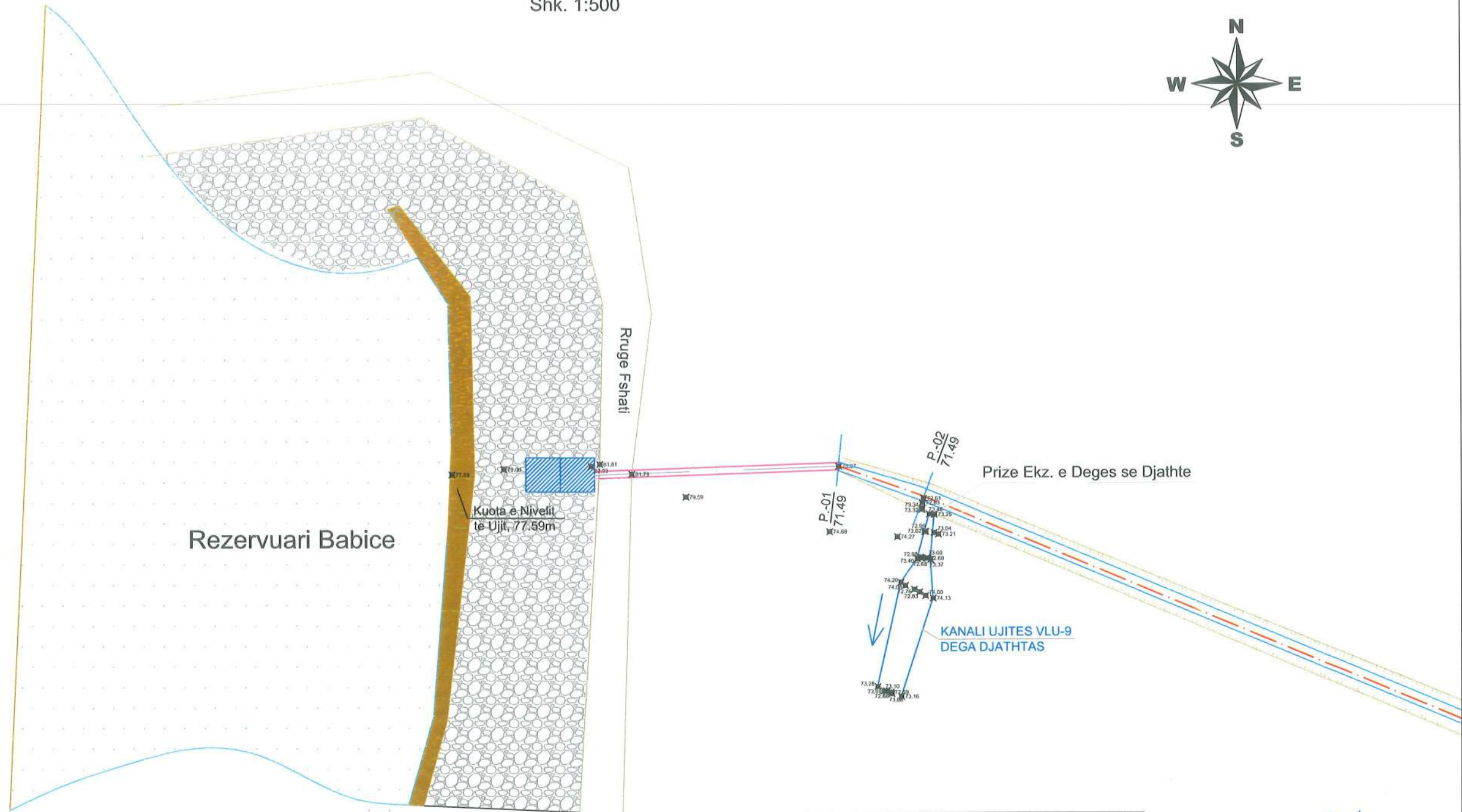
Vepra: "Rehabilitimi i Kanalit Kallafet dhe Babicë, Vlorë" (Skema Ujitëse VLU-09 Babice - Dega Majtas)	Projektues "Rean 95" Shpk Liqenca Nr. 1865/14		Projekt Zbatimi 
	GRUPI I PROJEKTIMIT		
Emertimi: Planimetria e Pergjithshme e Skemes Ujitëse VLU-09 Babice - Dega Majtas	Projektues	Ing.Razije NAIPI	
	Projektues	Ing.Ana NAIPI	
	Topograf	Ing.Irkas AXHAMI Ing.Kujtim ALLIU	
Porositës: Ndermarrja e Sherbimeve Publike Vlorë	Prill 2019	Shk.1:5000	

PLANIMETRI AKSIALE TE KANALIT  
Objekti

"REHABILITIMI I KANALIT KALLAFET DHE BABICË, VLORË"  
(SKEMA UJITËSE VLU-09 BABICE - DEGA MAJTAS)

Projektim - Mbikqirje - Kontrollim  
"REAN 95" Shpk  
Konsulencë, V.N. Njësi për, V.N.Z

"REHABILITIMI I KANALIT KALLAFET DHE BABICË VLORE"  
PLANIMETRI AKSIALE E KANALIT UJITES TE REZERVUARIT BABICE DEGA MAJTAS  
Shk. 1:500



Rezervuari Babice

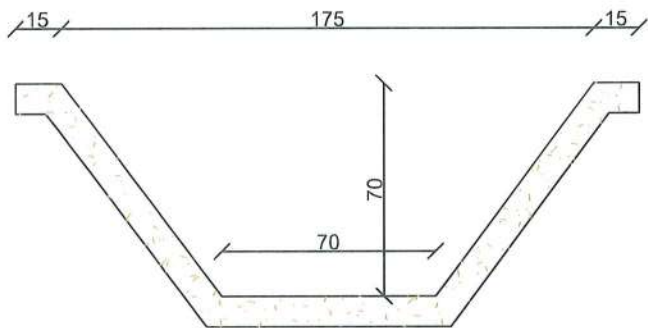
Ruge Fshati

Kuota e Nivelit të Ujit, 77.59m

Prize Ekz. e Deges se Djathte

KANALI UJITES VLU-9 DEGA DJATHTAS

Shenim: Nga Pk.01 - Pk.17 dhe Pk.19 - Pk.34  
Kanali do te vishet me beton t=10cm,  
me dimensionet: b=70cm, B=175cm, H=70cm dhe keto  
dimensione do te respektohen gjate gjithë  
gjatesise se kanalit te veshur me beton te ri.



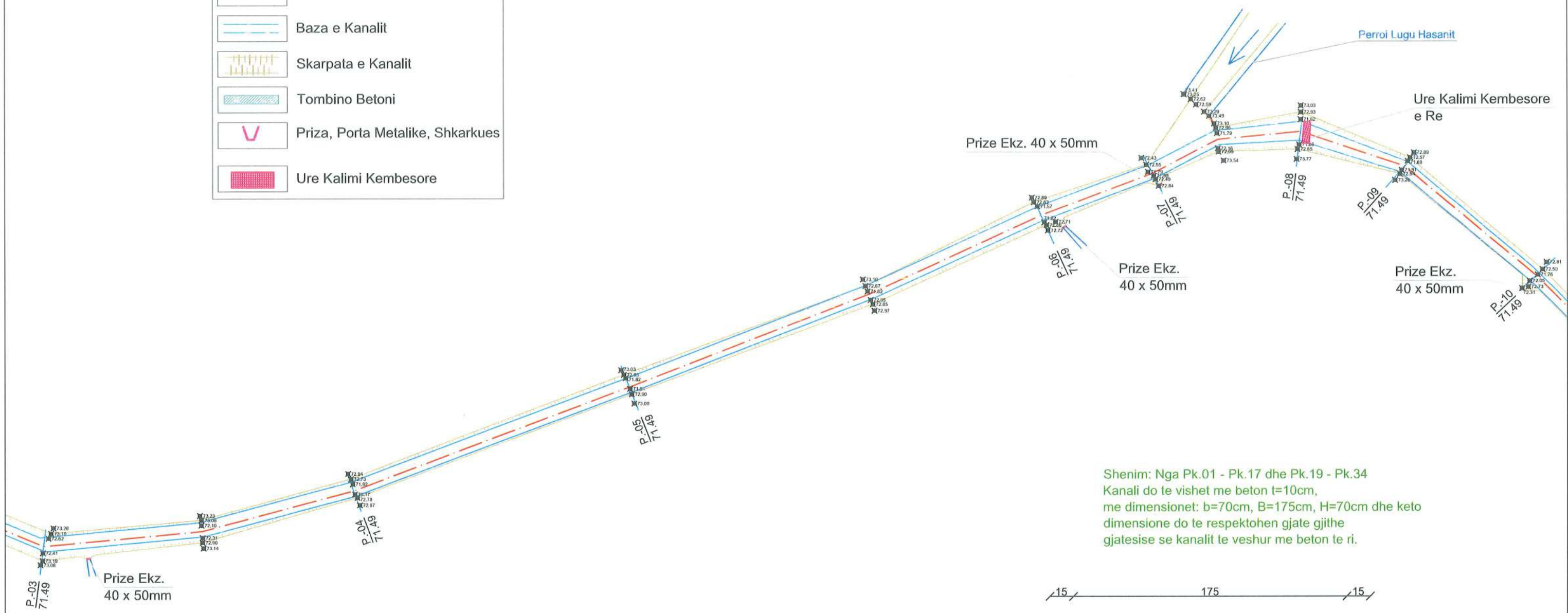
TREGUES	
	Aksi Kanalit
	Baza e Kanalit
	Skarpata e Kanalit
	Tombino Betoni
	Priza, Porta Metalike, Shkarkues
	Ure Kalimi Kembesore

Projektim - Mbiqarje / Mbledhim  
"REAN 95" Sh.p.k  
Konsulence, V.N. Misionar / MNZ

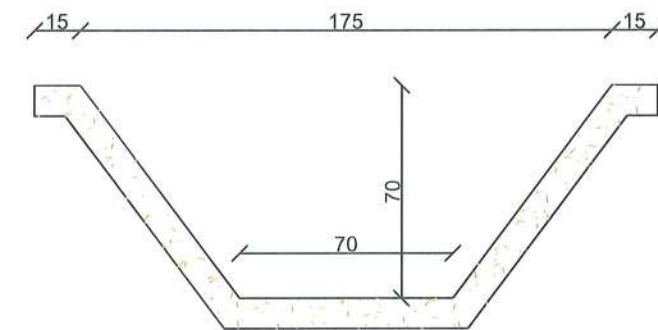
"REHABILITIMI I KANALIT KALLAFET DHE BABICË VLORË"  
 PLANIMETRI AKSIALE E KANALIT UJITES TE REZERVUARIT BABICE DEGA MAJTAS  
 Shk. 1:500



TREGUES	
	Aksi Kanalit
	Baza e Kanalit
	Skarpata e Kanalit
	Tombino Betoni
	Priza, Porta Metalike, Shkarkues
	Ure Kalimi Kembesore



Shenim: Nga Pk.01 - Pk.17 dhe Pk.19 - Pk.34  
 Kanali do te vishet me beton t=10cm,  
 me dimensionet: b=70cm, B=175cm, H=70cm dhe keto  
 dimensione do te respektohen gjate gjithe  
 gjatesise se kanalit te veshur me beton te ri.



Projektim - Mbikqyrje / Konsolidim  
 "REAN 95" Shpk  
 Konsulence, VN, Njeresice, TIRANE

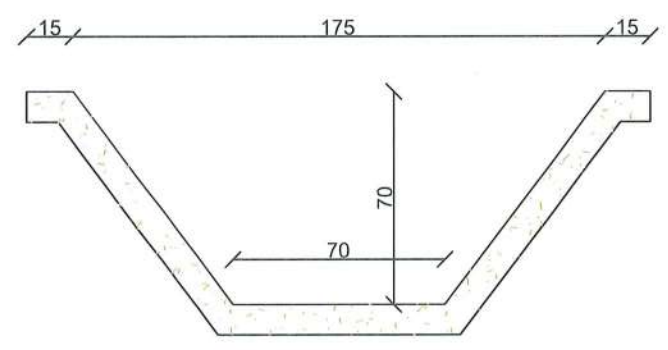
Vepra: "Rehabilitimi i Kanalit Kallafet dhe Babicë, Vlorë" (Skema Ujitëse VLU-09 Babice - Dega Majtas)	Projektues "Rean 95" Shpk Liqenca Nr. 1865/14		Projekt Zbatimi
	GRUPI I PROJEKTIMIT		
Emertimi: Planimetria Aksiale e Skemes Ujitëse VLU-09 Babice - Dega Majtas	Projektues	Ing.Razije NAUPI	
	Projektues	Ing.Ana NAUPI	
	Topograf	Ing.Irka AXHAMI Ing.Kujtim ALLIU	
Porositës: Ndermarrja e Sherbimeve Publike Vlorë	Prill 2019	Shk.1:500	

"REHABILITIMI I KANALIT KALLAFET DHE BABICË VLORË"  
 PLANIMETRI AKSIALE E KANALIT UJITES TE REZERVUARIT BABICE DEGA MAJTAS  
 Shk. 1:500



TREGUES	
	Aksi Kanalit
	Baza e Kanalit
	Skarpata e Kanalit
	Tombino Betoni
	Priza, Porta Metalike, Shkarkues
	Ure Kalimi Kembesore

Shenim: Nga Pk.01 - Pk.17 dhe Pk.19 - Pk.34  
 Kanali do te vishet me beton t=10cm,  
 me dimensionet: b=70cm, B=175cm, H=70cm dhe keto  
 dimensione do te respektohen gjate gjithë  
 gjatesise se kanalit te veshur me beton te ri.



P.-11  
 71.49

72.90  
 72.55  
 71.90  
 72.57  
 73.00

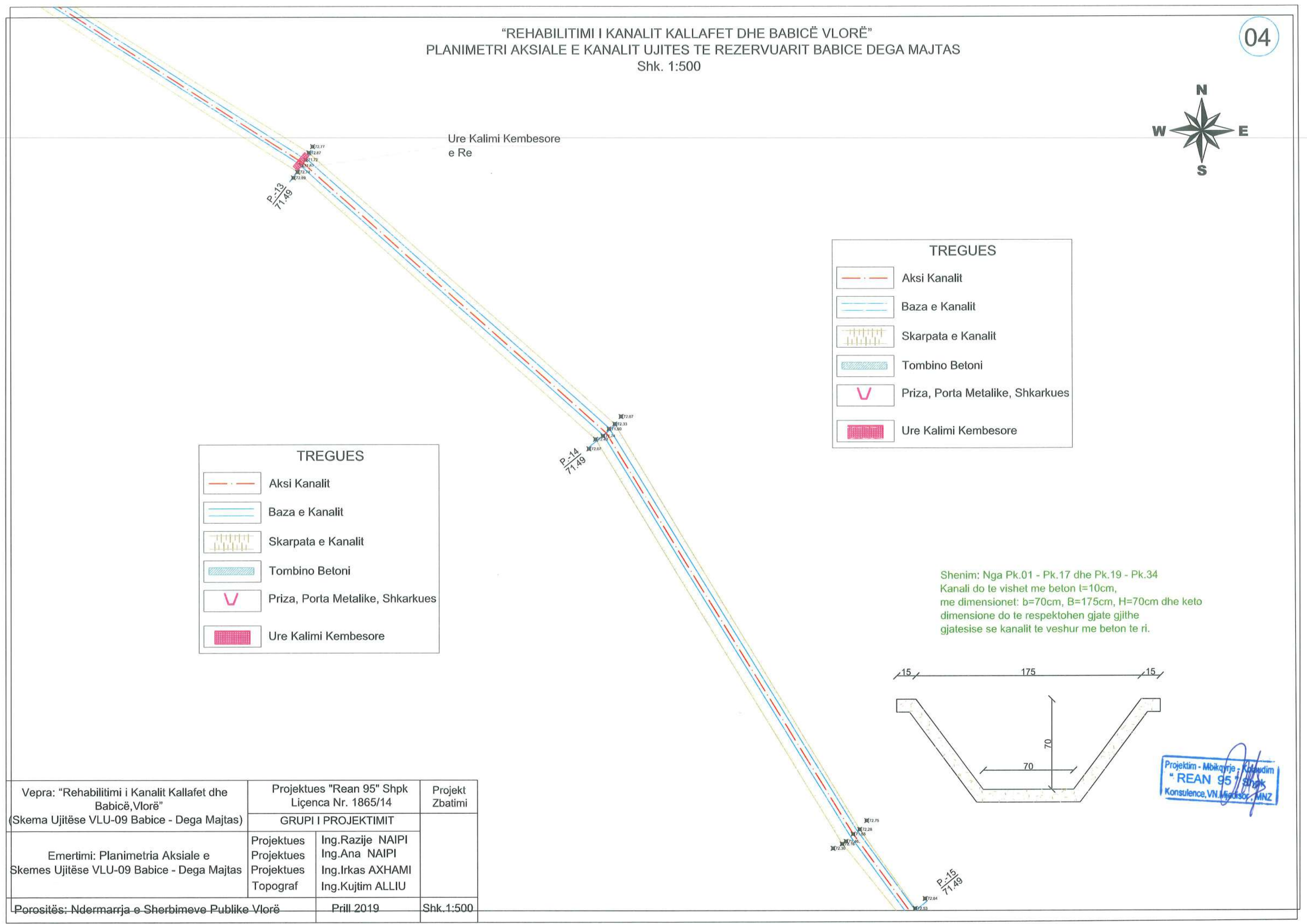
Prize Ekz.  
 40 x 50mm

P.-12  
 71.49

Projektim - Mbikqirje - Kontrollim  
 "REAN 95" Sh.p.k.  
 Konsulence, VN/Medison, MNZ



"REHABILITIMI I KANALIT KALLAFET DHE BABICË VLORË"  
 PLANIMETRI AKSIALE E KANALIT UJITES TE REZERVUARIT BABICE DEGA MAJTAS  
 Shk. 1:500



Ure Kalimi Kembesore e Re

P.-13  
71.49

P.-14  
71.49

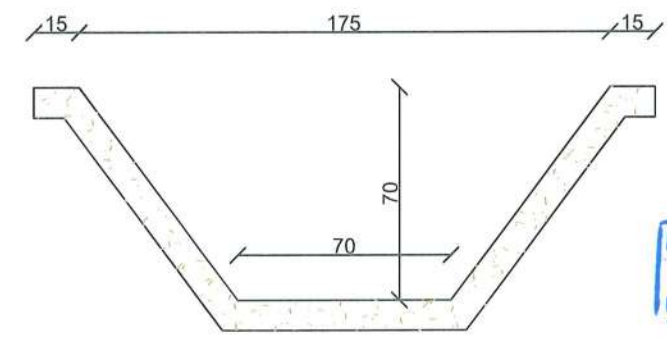
TREGUES

- Aksi Kanalit
- Baza e Kanalit
- Skarpata e Kanalit
- Tombino Betoni
- Priza, Porta Metalike, Shkarkues
- Ure Kalimi Kembesore

TREGUES

- Aksi Kanalit
- Baza e Kanalit
- Skarpata e Kanalit
- Tombino Betoni
- Priza, Porta Metalike, Shkarkues
- Ure Kalimi Kembesore

Shenim: Nga Pk.01 - Pk.17 dhe Pk.19 - Pk.34  
 Kanali do te vishet me beton t=10cm,  
 me dimensionet: b=70cm, B=175cm, H=70cm dhe keto  
 dimensione do te respektohen gjate gjithë  
 gjatesise se kanalit te veshur me beton te ri.



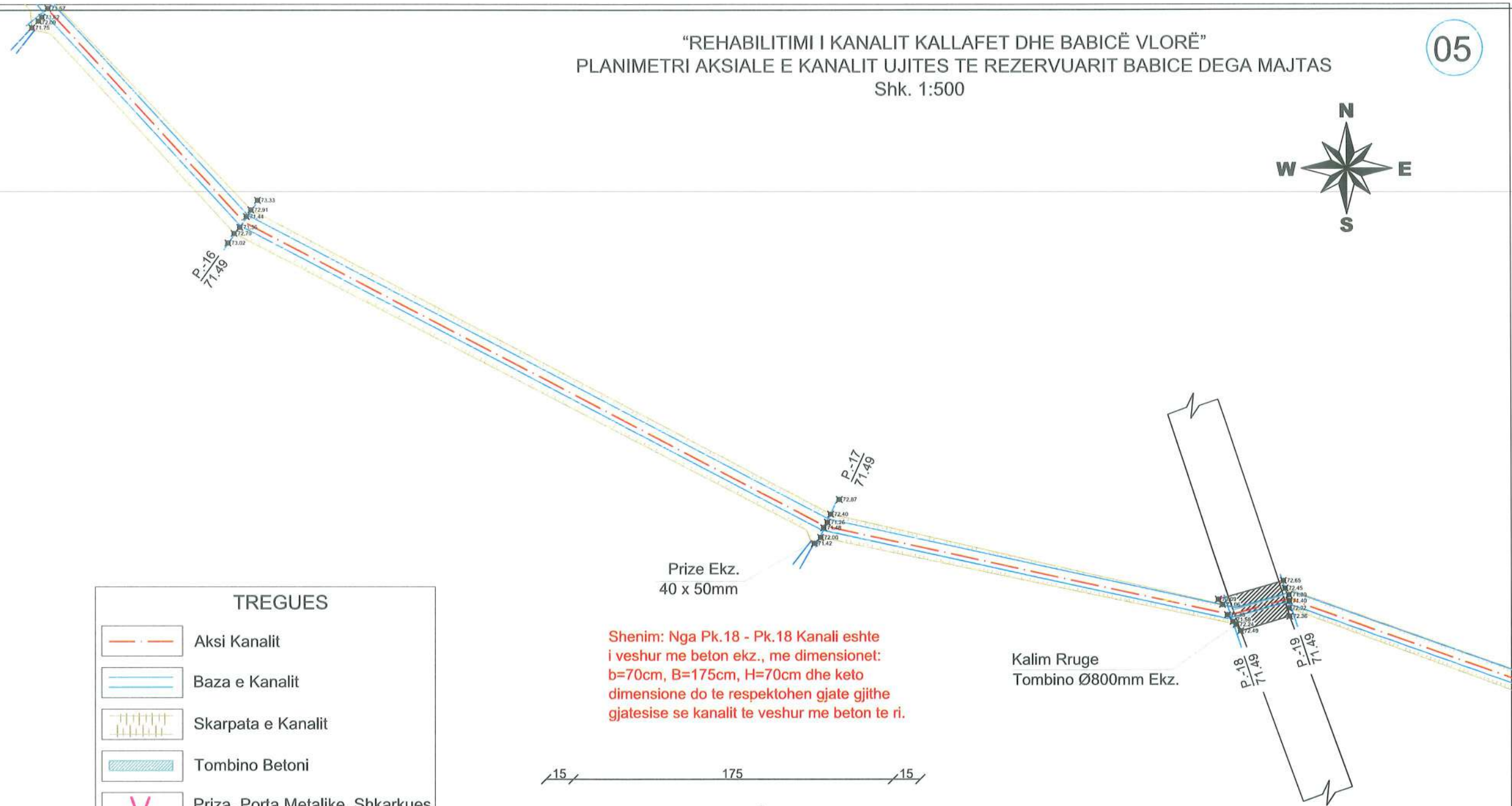
Projektim - Mbiqarje - Kopshtim  
 "REAN 95" Shpk  
 Konsulence, VN. Misionar, MNZ

Vepra: "Rehabilitimi i Kanalit Kallafet dhe Babicë, Vlorë" (Skema Ujitëse VLU-09 Babice - Dega Majtas)	Projektues "Rean 95" Shpk Liçenca Nr. 1865/14		Projekt Zbatimi
	GRUPI I PROJEKTIMIT		
Emertimi: Planimetria Aksiale e Skemes Ujitëse VLU-09 Babice - Dega Majtas	Projektues	Ing.Razije NAIPI	
	Projektues	Ing.Ana NAIPI	
Topograf	Ing.Irkas AXHAMI	Ing.Kujtim ALLIU	
Porositës: Ndermarrja e Sherbimeve Publike Vlorë	Prill 2019	Shk.1:500	

**"REHABILITIMI I KANALIT KALLAFET DHE BABICË VLORË"**  
**PLANIMETRI AKSIALE E KANALIT UJITES TE REZERVUARIT BABICE DEGA MAJTAS**  
 Shk. 1:500

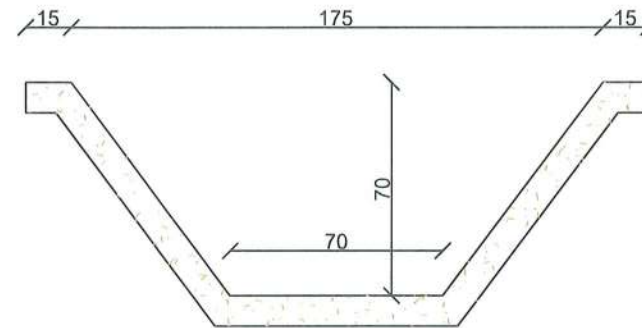


Prize Ekz.  
40 x 50mm



TREGUES	
	Aksi Kanalit
	Baza e Kanalit
	Skarpata e Kanalit
	Tombino Betoni
	Priza, Porta Metalike, Shkarkues
	Ure Kalimi Kembesore

**Shenim:** Nga Pk.18 - Pk.18 Kanali eshte i veshur me beton ekz., me dimensionet: b=70cm, B=175cm, H=70cm dhe keto dimensione do te respektohen gjate gjithe gjatesise se kanalit te veshur me beton te ri.

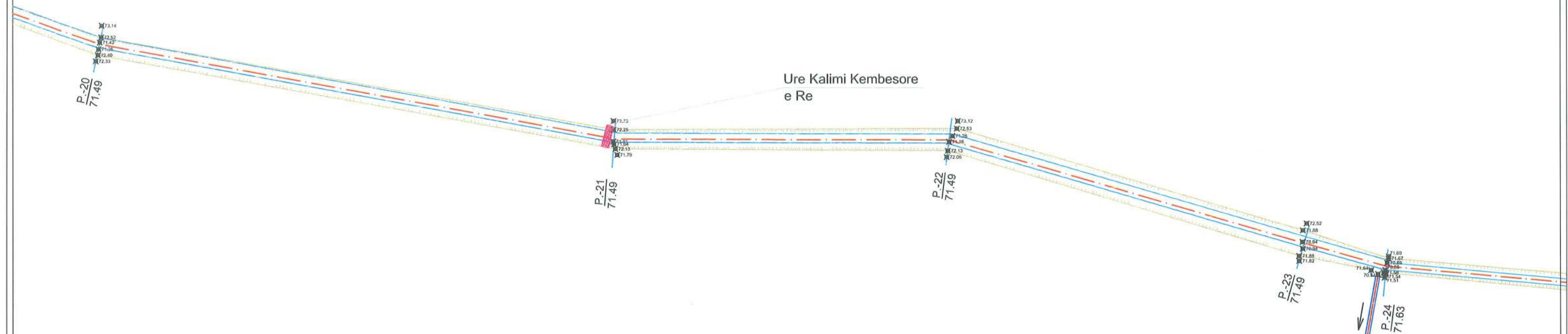


Kalim Rruge  
Tombino Ø800mm Ekz.

Projektim - Mbiqyrje / Kërkues  
 "REAN 95" Shpk  
 Konsulencë, Vll. Medishe / MNZ

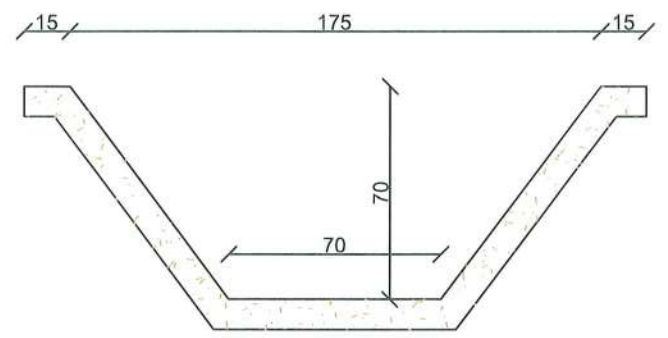
Vepra: "Rehabilitimi i Kanalit Kallafet dhe Babicë, Vlorë" (Skema Ujitëse VLU-09 Babice - Dega Majtas)	Projektues "Rean 95" Shpk Liçenca Nr. 1865/14		Projekt Zbatimi
	GRUPI I PROJEKTIMIT		
Emertimi: Planimetria Aksiale e Skemes Ujitëse VLU-09 Babice - Dega Majtas	Projektues	Ing.Razije NAIP	
	Projektues	Ing.Ana NAIP	
Projektues	Ing.Irkas AXHAMI		
Topograf	Ing.Kujtim ALLIU		
Porositës: Ndermarrja e Sherbimeve Publike Vlorë	Prill 2019	Shk.1:500	

"REHABILITIMI I KANALIT KALLAFET DHE BABICË VLORË"  
 PLANIMETRI AKSIALE E KANALIT UJITES TE REZERVUARIT BABICE DEGA MAJTAS  
 Shk. 1:500



TREGUES	
	Aksi Kanalit
	Baza e Kanalit
	Skarpata e Kanalit
	Tombino Betoni
	Priza, Porta Metalike, Shkarkues
	Ure Kalimi Kembesore

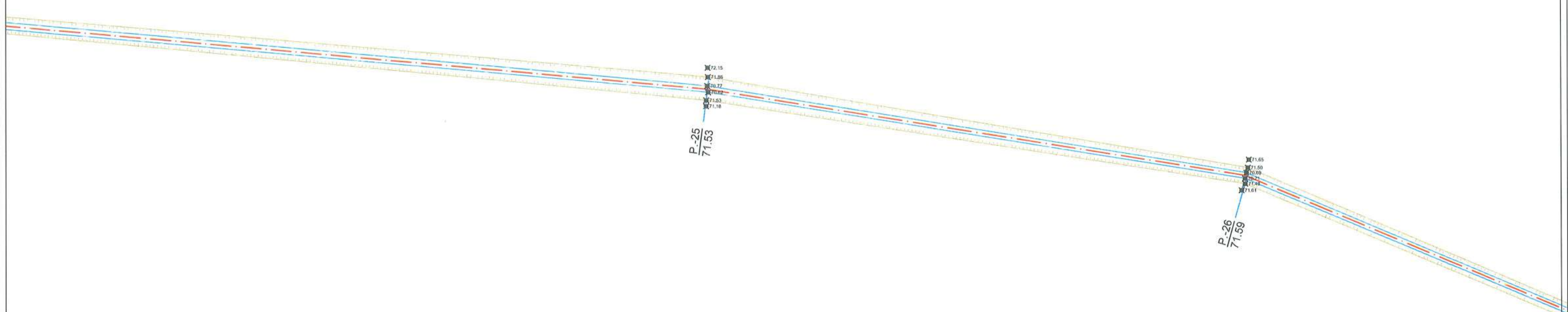
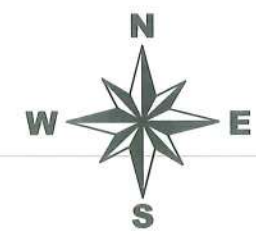
Shenim: Nga Pk.01 - Pk.17 dhe Pk.19 - Pk.34  
 Kanali do te vishet me beton t=10cm,  
 me dimensionet: b=70cm, B=175cm, H=70cm dhe keto  
 dimensione do te respektohen gjate gjithe  
 gjatesise se kanalit te veshur me beton te ri.



Projektim - Mbikqyrje, Kbledim  
**"REAN 95" SHPK**  
 Konsulence, VN, Mjedisor, MRZ

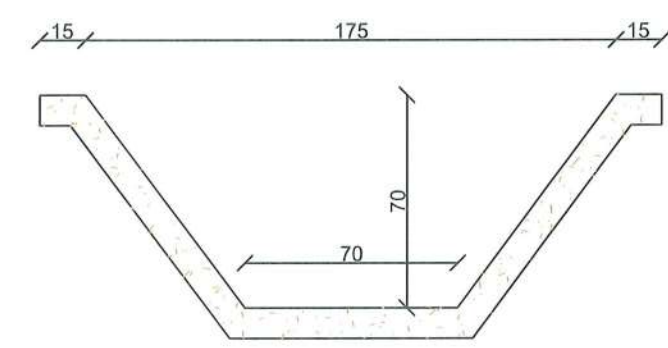
Vepra: "Rehabilitimi i Kanalit Kallafet dhe Babicë, Vlorë" (Skema Ujitëse VLU-09 Babice - Dega Majtas)	Projektues "Rean 95" Shpk Liçenca Nr. 1865/14		Projekt Zbatimi
	GRUPI I PROJEKTIMIT		
Emertimi: Planimetria Aksiale e Skemes Ujitëse VLU-09 Babice - Dega Majtas	Projektues	Ing.Razije NAIPI	
	Projektues	Ing.Ana NAIPI	
Topograf	Ing.Irkas AXHAMI Ing.Kujtim ALLIU		
Porositës: Ndermarrja e Sherbimeve Publike Vlorë	Prill 2019	Shk.1:500	

"REHABILITIMI I KANALIT KALLAFET DHE BABICË VLORË"  
 PLANIMETRI AKSIALE E KANALIT UJITES TE REZERVUARIT BABICE DEGA MAJTAS  
 Shk. 1:500



TREGUES	
	Aksi Kanalit
	Baza e Kanalit
	Skarpata e Kanalit
	Tombino Betoni
	Priza, Porta Metalike, Shkarkues
	Ure Kalimi Kembesore

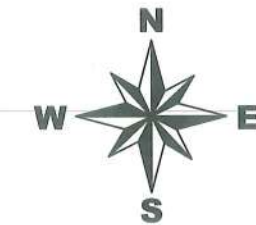
Shenim: Nga Pk.01 - Pk.17 dhe Pk.19 - Pk.34  
 Kanali do te vishet me beton t=10cm,  
 me dimensionet: b=70cm, B=175cm, H=70cm dhe keto  
 dimensione do te respektohen gjate gjithë  
 gjatesise se kanalit te veshur me beton te ri.



Projektim - Mbiqyrtje, Kllaudim  
 "REAN 95" Shpk  
 Konsulence, VN, Mjedisor, MNZ

Vepra: "Rehabilitimi i Kanalit Kallafet dhe Babicë, Vlorë" (Skema Ujitëse VLU-09 Babice - Dega Majtas)	Projektues "Rean 95" Shpk Liqenca Nr. 1865/14		Projekt Zbatimi
	GRUPI I PROJEKTIMIT		
Emertimi: Planimetria Aksiale e Skemes Ujitëse VLU-09 Babice - Dega Majtas	Projektues	Ing.Razije NAIPI	
	Projektues	Ing.Ana NAIPI	
Projektues	Ing.Irkas AXHAMI		
Topograf	Ing.Kujtim ALLIU		
Porositës: Ndermarrja e Sherbimeve Publike Vlorë	Prill 2019	Shk.1:500	

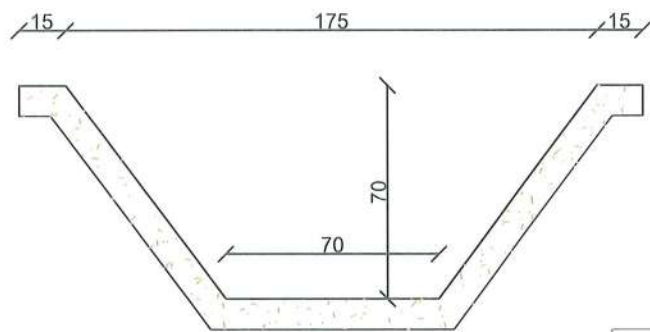
**"REHABILITIMI I KANALIT KALLAFET DHE BABICË VLORË"**  
**PLANIMETRI AKSIALE E KANALIT UJITES TE REZERVUARIT BABICE DEGA MAJTAS**  
 Shk. 1:500



Ure Kalimi Kembesore e Re

Prize 70x90mm, Tombino Betoni Ø600mm

Shenim: Nga Pk.01 - Pk.17 dhe Pk.19 - Pk.34 Kanali do te vishet me beton  $i=10\text{cm}$ , me dimensionet:  $b=70\text{cm}$ ,  $B=175\text{cm}$ ,  $H=70\text{cm}$  dhe keto dimensione do te respektohen gjate gjithe gjatesise se kanalit te veshur me beton te ri.



TREGUES	
	Aksi Kanalit
	Baza e Kanalit
	Skarpata e Kanalit
	Tombino Betoni
	Priza, Porta Metalike, Shkarkues
	Ure Kalimi Kembesore

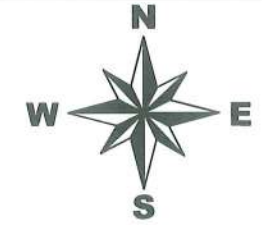
Fillon Kanali i Veshur me Beton Ekz.,  $t=10\text{cm}$

Kalim Tombino Betoni Ø800mm L=6ml

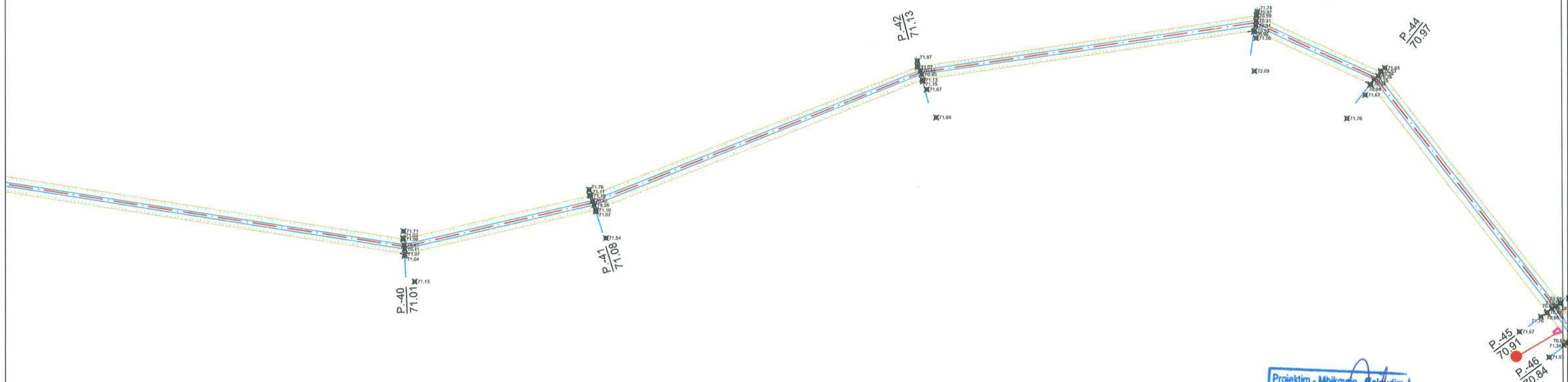
Vepra: "Rehabilitimi i Kanalit Kallafet dhe Babicë, Vlorë" (Skema Ujitëse VLU-09 Babice - Dega Majtas)	Projektues "Rean 95" Shpk Liçenca Nr. 1865/14		Projekt Zbatimi
	GRUPI I PROJEKTIMIT		
Emertimi: Planimetria Aksiale e Skemes Ujitëse VLU-09 Babice - Dega Majtas	Projektues	Ing.Razije NAIPI	Shk.1:500
	Projektues	Ing.Ana NAIPI	
Topograf	Ing.Irka AXHAMI Ing.Kujtim ALLIU		
Porositës: Ndermarrja e Sherbimeve Publike Vlorë	Prill 2019		

Projektim - Mbikqyrje - Konsolidim  
**"REAN 95" Shpk**  
 Konsulence, VN Kopsor, MNZ

"REHABILITIMI I KANALIT KALLAFET DHE BABICË VLORË"  
 PLANIMETRI AKSIALE E KANALIT UJITES TE REZERVUARIT BABICE DEGA MAJTAS  
 Shk. 1:500



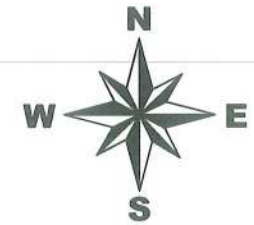
TREGUES	
	Aksi Kanalit
	Baza e Kanalit
	Skarpata e Kanalit
	Tombino Betoni
	Priza, Porta Metalike, Shkarkues
	Ure Kalimi Kembesore



Projektim - Mbiqyrtje, Kontrollim  
 "REAN 95" Shpk  
 Konsulence, VN, Misionar, ANZ

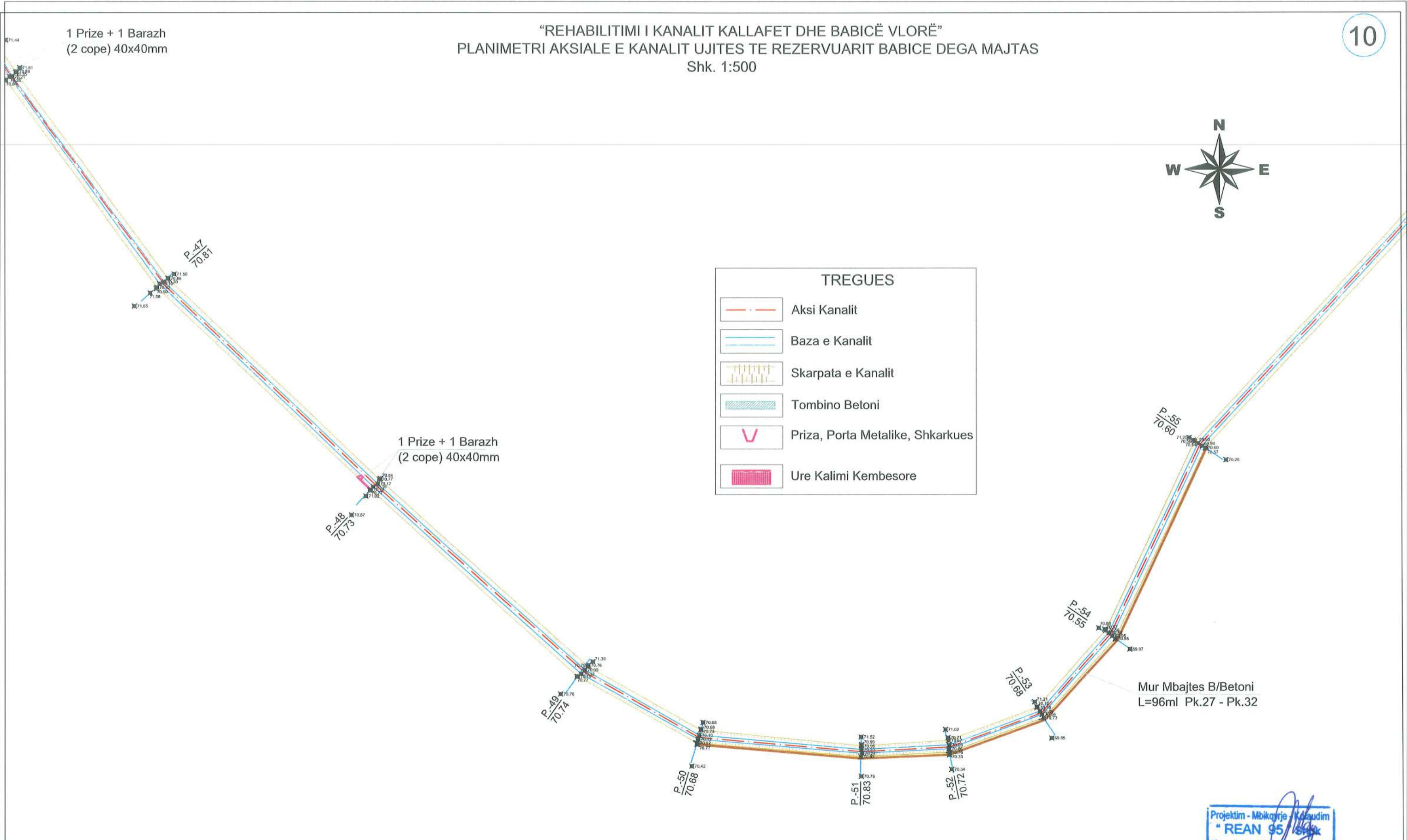
Vepra: "Rehabilitimi i Kanalit Kallafet dhe Babicë, Vlorë" (Skema Ujitëse VLU-09 Babice - Dega Majtas)	Projektues "Rean 95" Shpk Liqenca Nr. 1865/14		Projekt Zbatimi
	GRUPI I PROJEKTIMIT		
Emertimi: Planimetria Aksiale e Skemes Ujitëse VLU-09 Babice - Dega Majtas	Projektues	Ing.Razije NAIPI	
	Projektues	Ing.Ana NAIPI	
Projektues	Ing.Irkas AXHAMI		
Topograf	Ing.Kujtim ALLIU		
Porositës: Ndermarrja e Sherbimeve Publike Vlorë	Prill 2019	Shk.1:500	

"REHABILITIMI I KANALIT KALLAFET DHE BABICË VLORË"  
 PLANIMETRI AKSIALE E KANALIT UJITES TE REZERVUARIT BABICE DEGA MAJTAS  
 Shk. 1:500



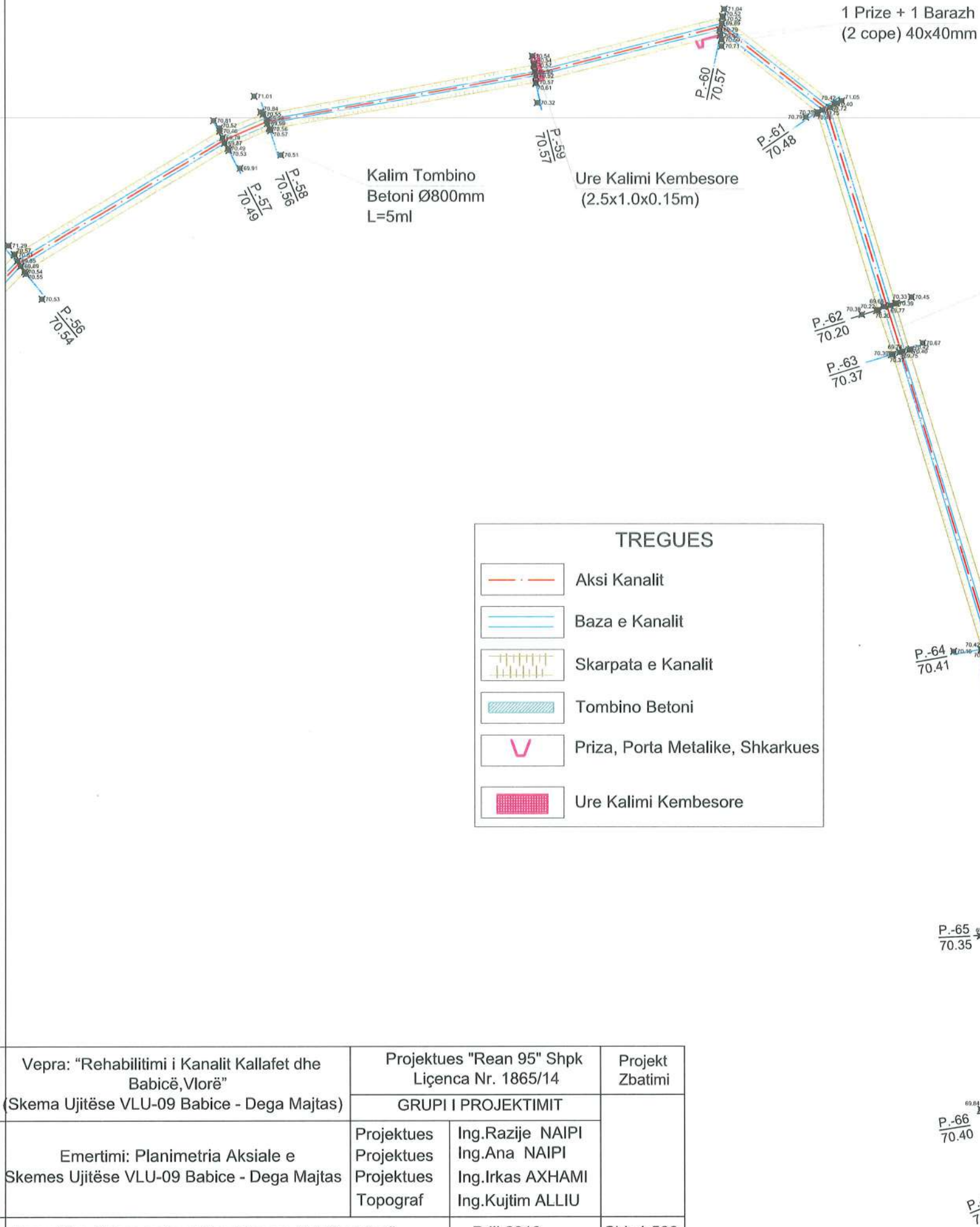
**TREGUES**

-  Aksi Kanalit
-  Baza e Kanalit
-  Skarpata e Kanalit
-  Tombino Betoni
-  Priza, Porta Metalike, Shkarkues
-  Ure Kalimi Kembesore



Vepra: "Rehabilitimi i Kanalit Kallafet dhe Babicë, Vlorë" (Skema Ujitëse VLU-09 Babice - Dega Majtas)	Projektues "Rean 95" Shpk Liqenca Nr. 1865/14		Projekt Zbatimi
	GRUPI I PROJEKTIMIT		
Emertimi: Planimetria Aksiale e Skemes Ujitëse VLU-09 Babice - Dega Majtas	Projektues	Ing.Razije NAIPI	
	Projektues	Ing.Ana NAIPI	
Topograf	Ing.Irkas AXHAMI Ing.Kujtim ALLIU		
Porositës: Ndermarrja e Sherbimeve Publike Vlorë	Prill 2019	Shk.1:500	

Shk. 1:500



TREGUES	
	Aksi Kanalit
	Baza e Kanalit
	Skarpata e Kanalit
	Tombino Betoni
	Priza, Porta Metalike, Shkarkues
	Ure Kalimi Kembesore

Projektim - Mbiqarje - Miratim  
 "REAN 95" Shpk  
 Konsulence, VN. Mirditor, VITZ

Vepra: "Rehabilitimi i Kanalit Kallafet dhe Babicë, Vlorë" (Skema Ujitëse VLU-09 Babice - Dega Majtas)	Projektues "Rean 95" Shpk Liqenca Nr. 1865/14		Projekt Zbatimi
	GRUPI I PROJEKTIMIT		
Emertimi: Planimetria Aksiale e Skemes Ujitëse VLU-09 Babice - Dega Majtas	Projektues	Ing. Razije NAIPI	
	Projektues	Ing. Ana NAIPI	
	Projektues	Ing. Irfan AXHAMI	
	Topograf	Ing. Kujtim ALLIU	
Porositës: Ndermarrja e Sherbimeve Publike Vlorë	Prill 2019	Shk. 1:500	

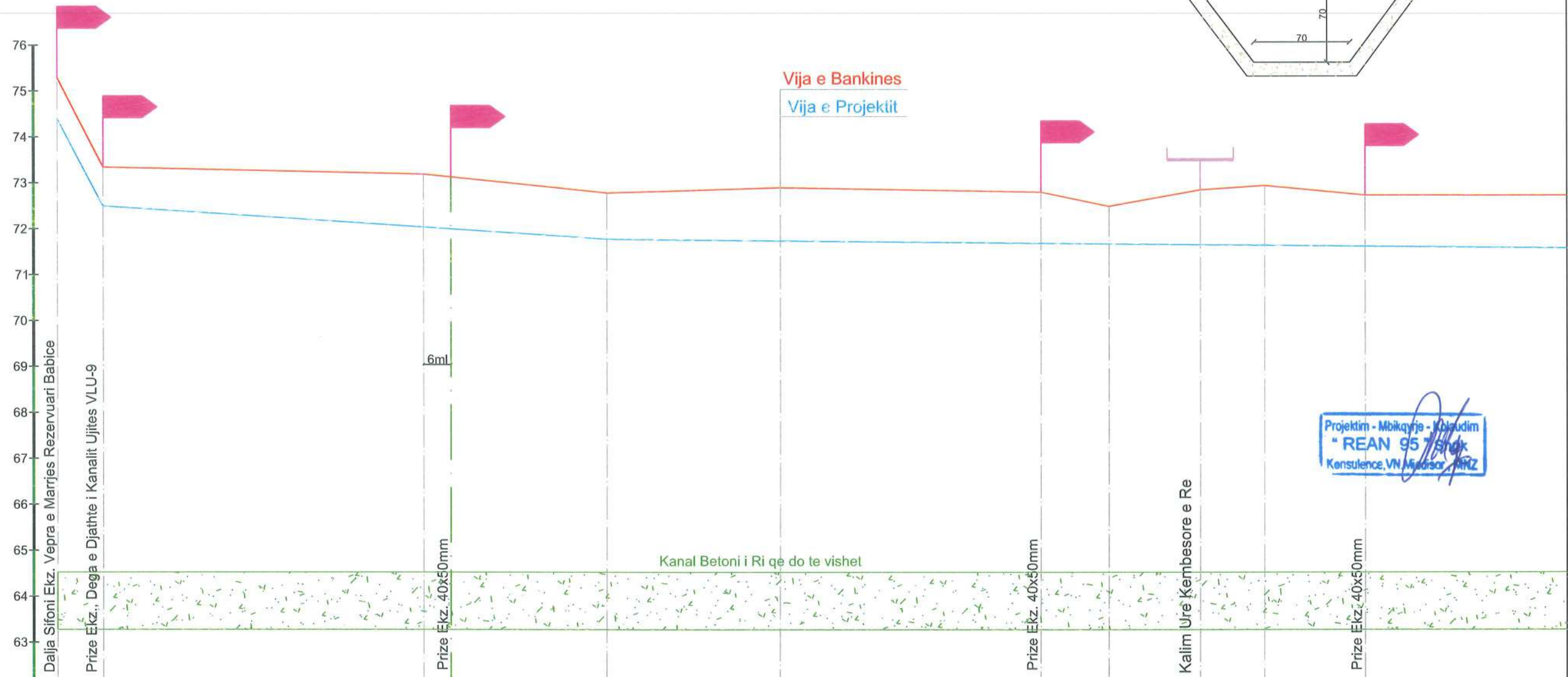
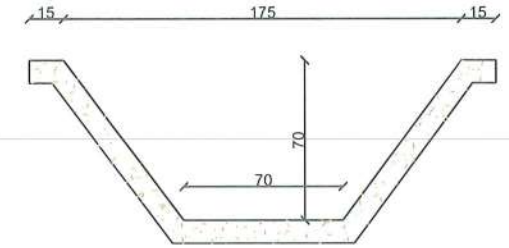


PROFILA GJATESOR TE KANALIT  
Objekti

“REHABILITIMI I KANALIT KALLAFET DHE BABICË, VLORË”  
(SKEMA UJITËSE VLU-09 BABICE - DEGA MAJTAS)

Projektim - Mbikqyrje - Mbledhim  
"REAN 95" Shpk  
Konsulence, VN, Medisor, MNZ

"REHABILITIMI I KANALIT KALLAFET DHE BABICË VLORE"  
 PROFILI GJATESOR I KANALIT UJITES TE REZERVUARIT BABICE DEGA MAJTAS  
 SHK. H 1:1000 ; V 1:100

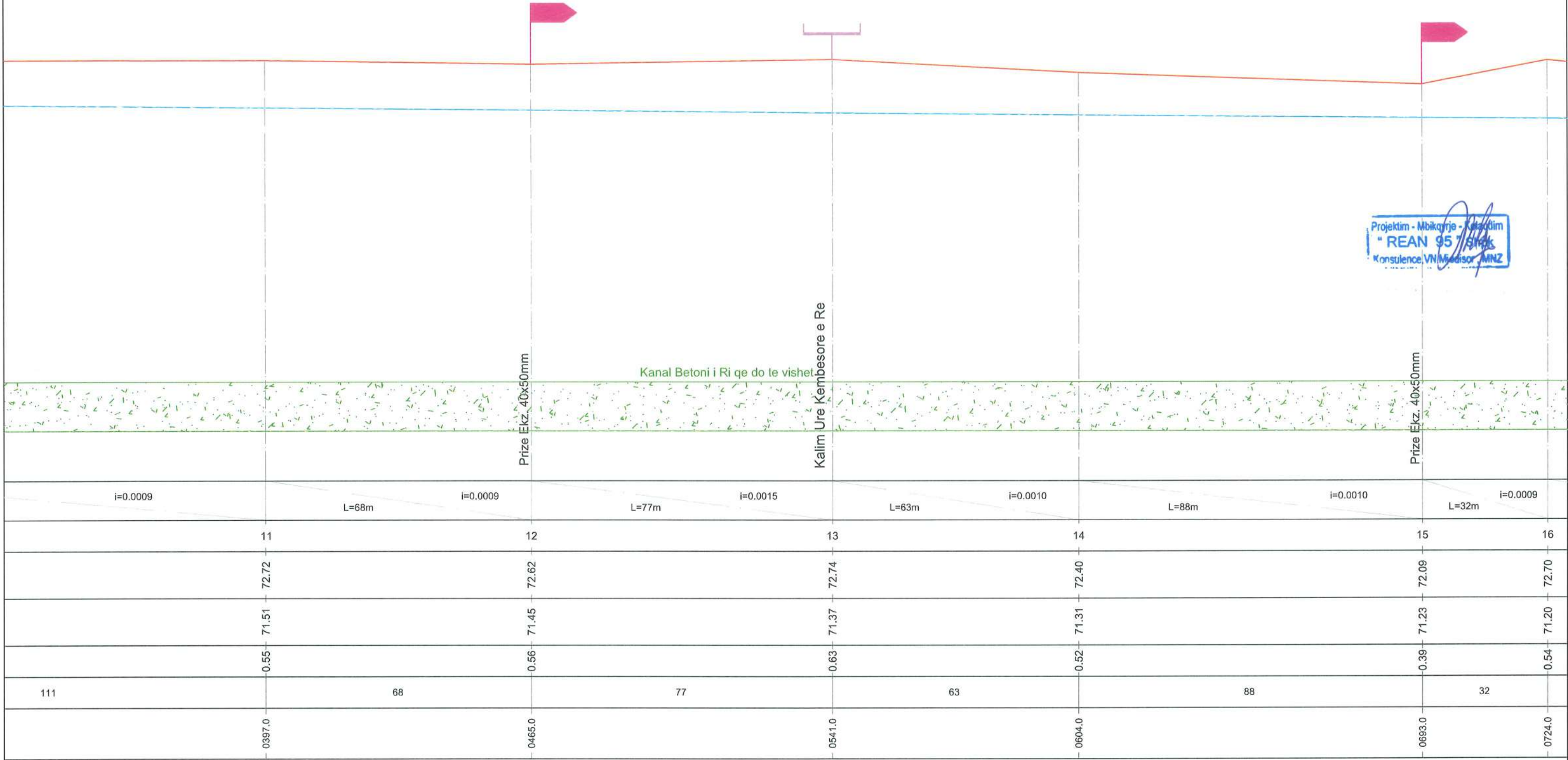
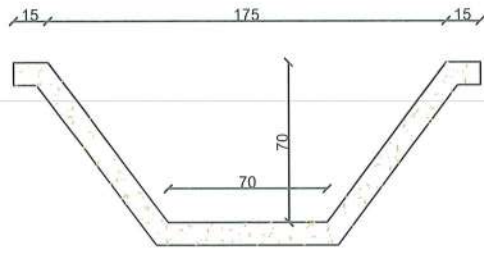


Pjerresia	$i=0.1910$ $L=10m$		$L=70m$ $i=0.0066$		$L=40m$	$L=38m$	$L=57m$	$L=15m$	$L=20m$	$L=14m$	$L=22m$	$L=111m$
	1	2	3	4	5	6	7	8	9	10		
Nr. Piketes												
Kuota e Tokes	75.29	73.34	73.19	72.78	72.90	72.80	72.49	72.85	72.94	72.73		
Kuota e Projektit	74.40	72.49	72.03	71.77	71.73	71.68	71.67	71.65	71.63	71.61		
Thellesia e Mbushjes	0.89	0.43	0.38	0.53	0.48	0.41	0.34	0.42	0.50	0.53		
Distanca Pjesore	10	70	40	38	57	15	20	14	22			
Distanca Progressive	0000.0	0010.0	0080.0	0120.0	0158.0	0215.0	0230.0	0250.0	0264.0	0286.0		

K.Abs 62.0

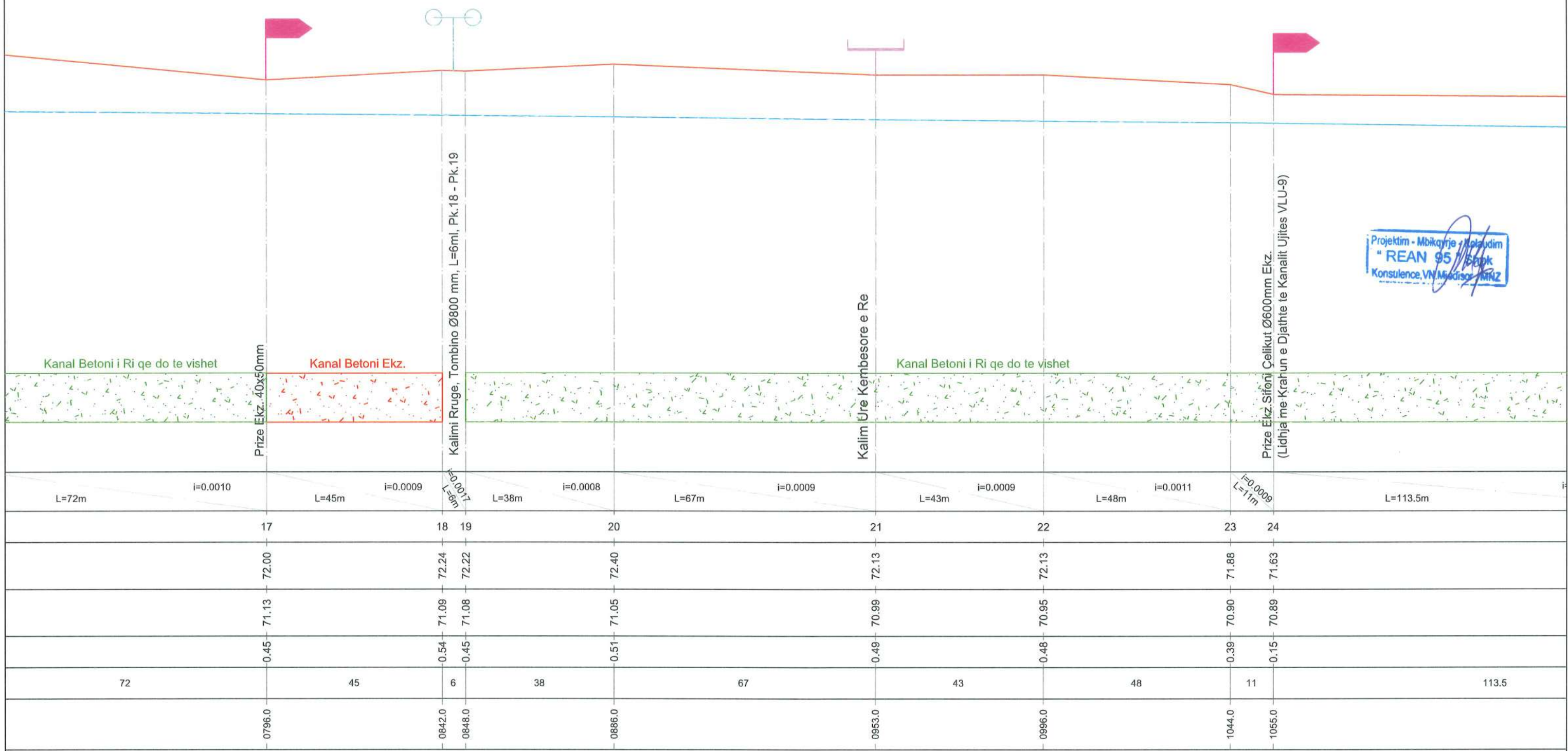
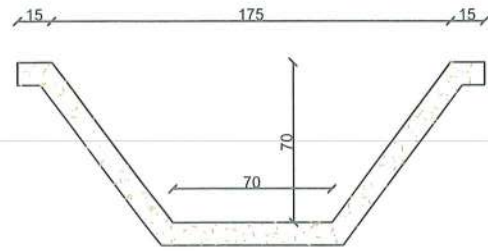
Projektim - Mbiqarje - Kblaudim  
 "REAN 95" Shk  
 Konsulence, VN Mirditor, MRZ

"REHABILITIMI I KANALIT KALLAFET DHE BABICË VLORE"  
 PROFILI GJATESOR I KANALIT UJITES TE REZERVUARIT BABICE DEGA MAJTAS  
 SHK. H 1:1000 ; V 1:100



Projektim - Mbikqirje - Katerim  
 "REAN 95 / SHK"  
 Konsulencë VNI / Inzhinierë MNZ

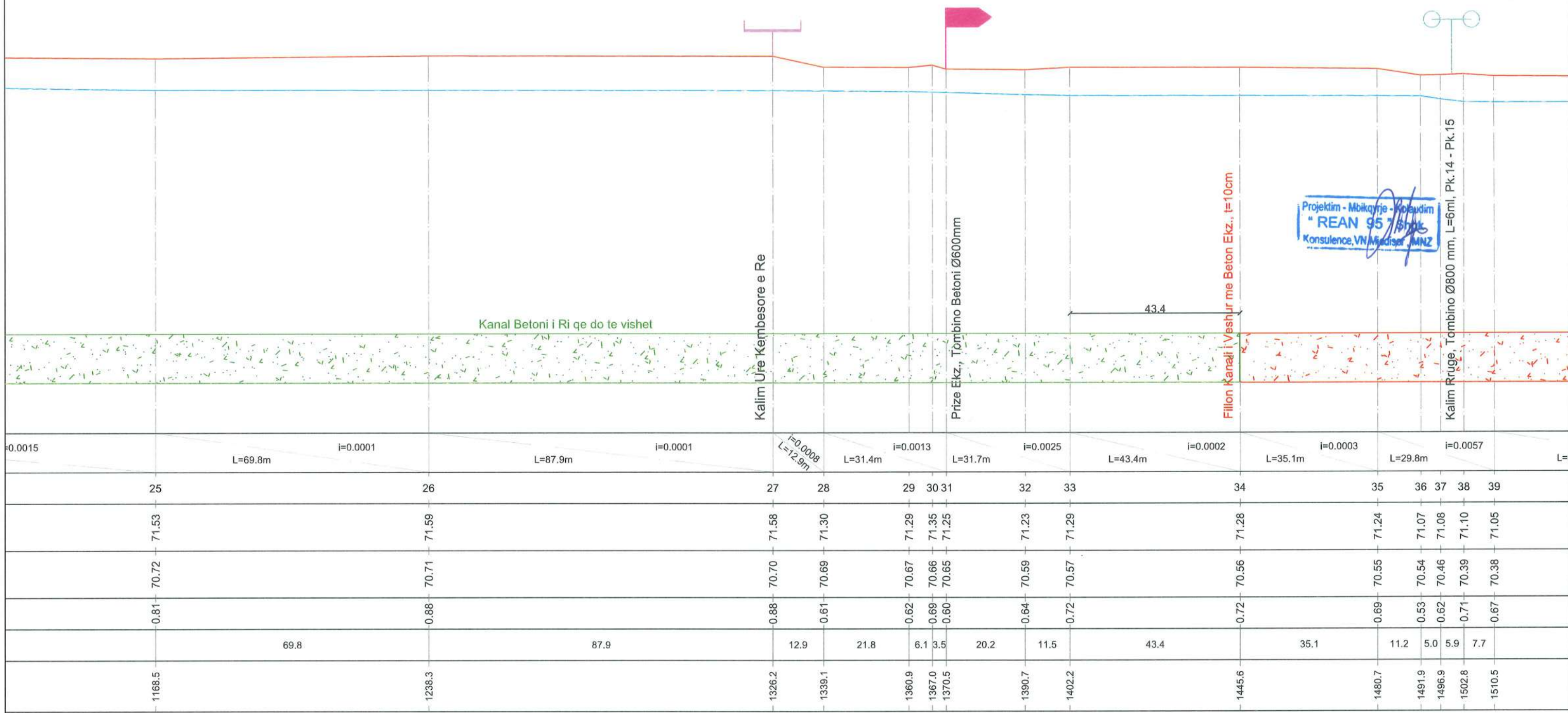
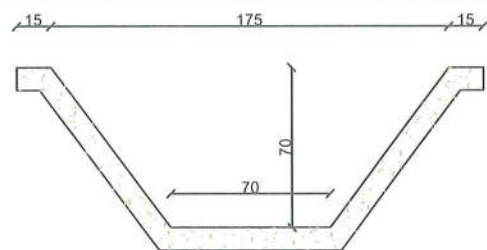
"REHABILITIMI I KANALIT KALLAFET DHE BABICË VLORE"  
 PROFILI GJATESOR I KANALIT UJITES TE REZERVUARIT BABICE DEGA MAJTAS  
 SHK. H 1:1000 ; V 1:100



Projektim - Mbikqyrje - Mëkaludim  
 "REAN 95" Sh.p.k  
 Konsulence, V.N. Medishe, TIRANË

L=72m	i=0.0010	L=45m	i=0.0009	L=38m	i=0.0008	L=67m	i=0.0009	L=43m	i=0.0009	L=48m	i=0.0011	L=113.5m
17	18	19	20	21	22	23	24					
72.00	72.24	72.22	72.40	72.13	72.13	71.88	71.63					
71.13	71.09	71.08	71.05	70.99	70.95	70.90	70.89					
0.45	0.54	0.45	0.51	0.49	0.48	0.39	0.15					
72	45	6	38	67	43	48	11					113.5
0796.0	0842.0	0848.0	0886.0	0953.0	0996.0	1044.0	1055.0					

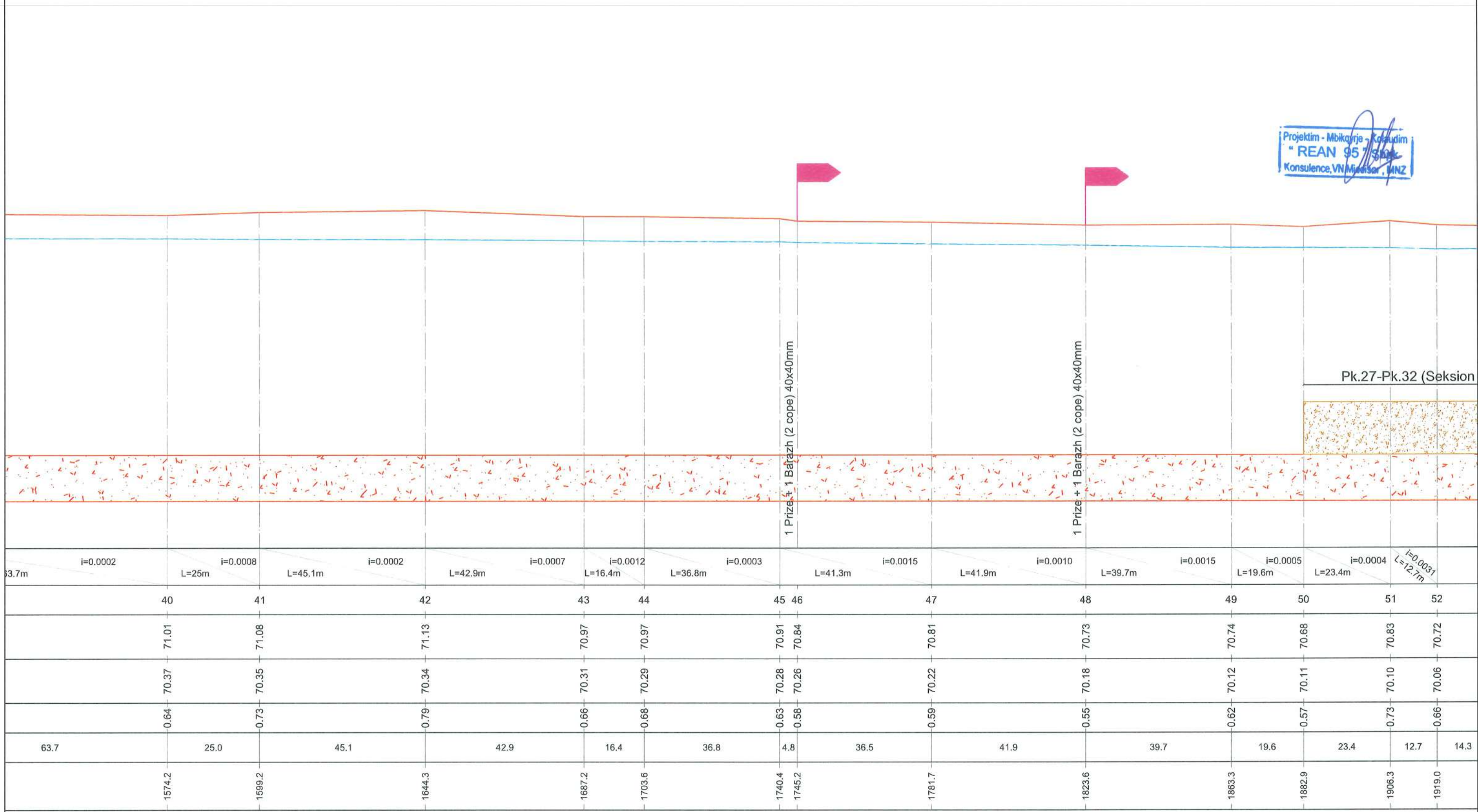
"REHABILITIMI I KANALIT KALLAFET DHE BABICË VLORE"  
 PROFILI GJATESOR I KANALIT UJITES TE REZERVUARIT BABICE DEGA MAJTAS  
 SHK. H 1:1000 ; V 1:100



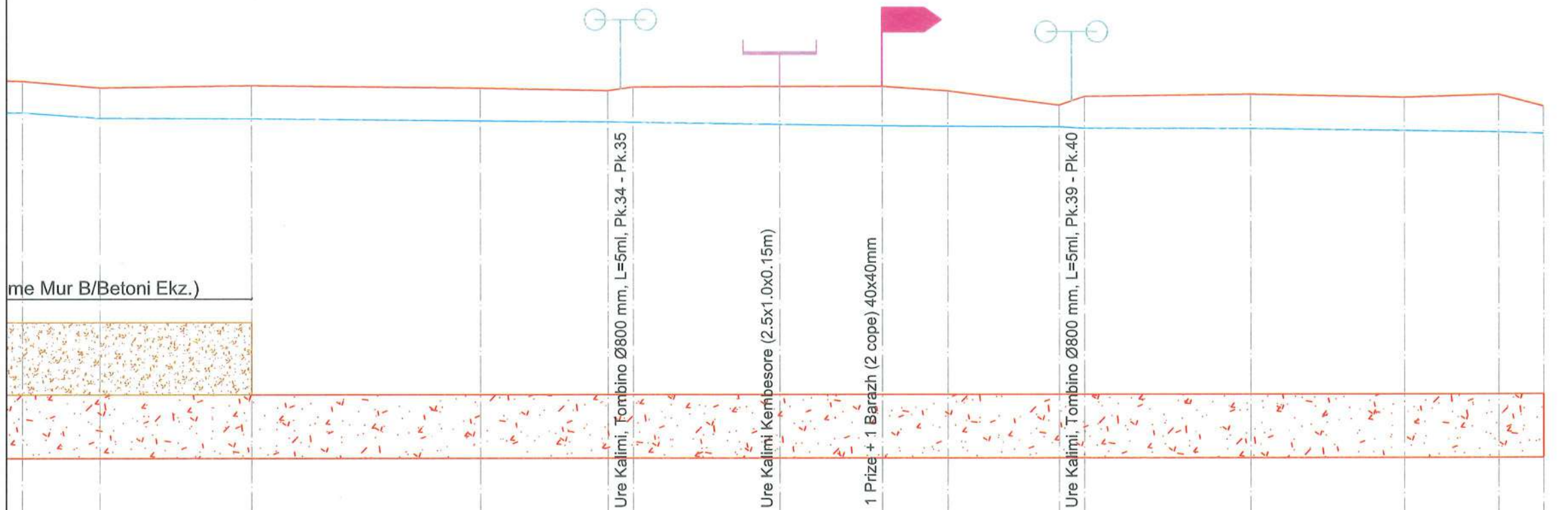
0.0015	L=69.8m		L=87.9m		L=31.4m		L=31.7m		L=43.4m		L=35.1m		L=29.8m		L=
	i=0.0001		i=0.0001		i=0.0013		i=0.0025		i=0.0002		i=0.0003		i=0.0057		
25	26	27	28	29	30	31	32	33	34	35	36	37	38	39	
71.53	71.59	71.58	71.30	71.29	71.35	71.25	71.23	71.29	71.28	71.24	71.07	71.08	71.10	71.05	
70.72	70.71	70.70	70.69	70.67	70.66	70.65	70.59	70.57	70.56	70.55	70.54	70.46	70.39	70.38	
0.81	0.88	0.88	0.61	0.62	0.69	0.60	0.64	0.72	0.72	0.69	0.53	0.62	0.71	0.67	
	69.8		87.9	12.9	21.8	6.1	3.5	20.2	11.5	43.4	35.1	11.2	5.0	5.9	7.7
1168.5	1238.3	1326.2	1339.1	1360.9	1367.0	1370.5	1390.7	1402.2	1445.6	1480.7	1491.9	1496.9	1502.8	1510.5	

"REHABILITIMI I KANALIT KALLAFET DHE BABICË VLORE"  
 PROFILI GJATESOR I KANALIT UJITES TE REZERVUARIT BABICE DEGA MAJTAS  
 SHK. H 1:1000 ; V 1:100

Projektim - Mbikqirje - Kolaudim  
 "REAN 95"  
 Konsulence, VN/Misionar, INZ



"REHABILITIMI I KANALIT KALLAFET DHE BABICË VLORE"  
 PROFILI GJATESOR I KANALIT UJITES TE REZERVUARIT BABICE DEGA MAJTAS  
 SHK. H 1:1000 ; V 1:100



me Mur B/Betoni Ekz.)

	$i=0.0072$ $L=15.2m$	$i=0.0003$ $L=30.0m$	$i=0.0011$ $L=45.0m$	$i=0.0010$ $L=30.4m$	$i=0.0014$ $L=28.8m$	$i=0.0015$ $L=20.2m$	$i=0.0008$ $L=13m$	$i=0.0005$ $L=22.0m$	$i=0.0011$ $L=37.8m$	$i=0.0013$ $L=30.4m$	$i=0.0016$ $L=18.6m$	$i=0.0033$ $L=8.9m$		
53	54	55	56	57	58	59	60	61	62	63	64	65	66	67
70.68	70.55	70.60	70.54	70.49	70.56	70.57	70.57	70.48	70.20	70.37	70.41	70.35	70.40	70.17
70.06	69.95	69.94	69.89	69.87	69.86	69.82	69.79	69.78	69.77	69.74	69.73	69.69	69.66	69.63
0.62	0.60	0.66	0.65	0.62	0.70	0.75	0.78	0.70	0.43	0.63	0.68	0.66	0.74	0.54
15.2	30.0	45.0	25.4	5.0	28.8	20.2	13.0	22.0	5.0	32.8	30.4	18.6	8.9	
1933.3	1948.5	1978.5	2023.5	2048.9	2053.9	2082.7	2102.9	2115.9	2137.9	2142.9	2175.7	2206.1	2224.7	2233.6

Projektim - Mbiqytës  
 "REAN"  
 Konsulencë, Vlorë

Vepra: "Rehabilitimi i Kanalit Kallafet dhe Babicë, Vlorë" (Skema Ujitëse VLU-09 Babice - Dega Majtas)	Projektues "Rean 95" Shpk Licenca Nr. 1865/14	Projekt Zbatimi
	GRUPI PROJEKTIMIT	
Emertimi: Profili Gjatesor i Skemes Ujitëse VLU-09 Babice - Dega Majtas	Projektues Ing. Razije NAIPI	
	Projektues Ing. Ana NAIPI	
	Projektues Ing. Irkas AXHAMI	
	Topograf Ing. Kujtim ALLIU	
Porositës: Ndermarrja e Sherbimeve Publike Vlorë		Prill 2019

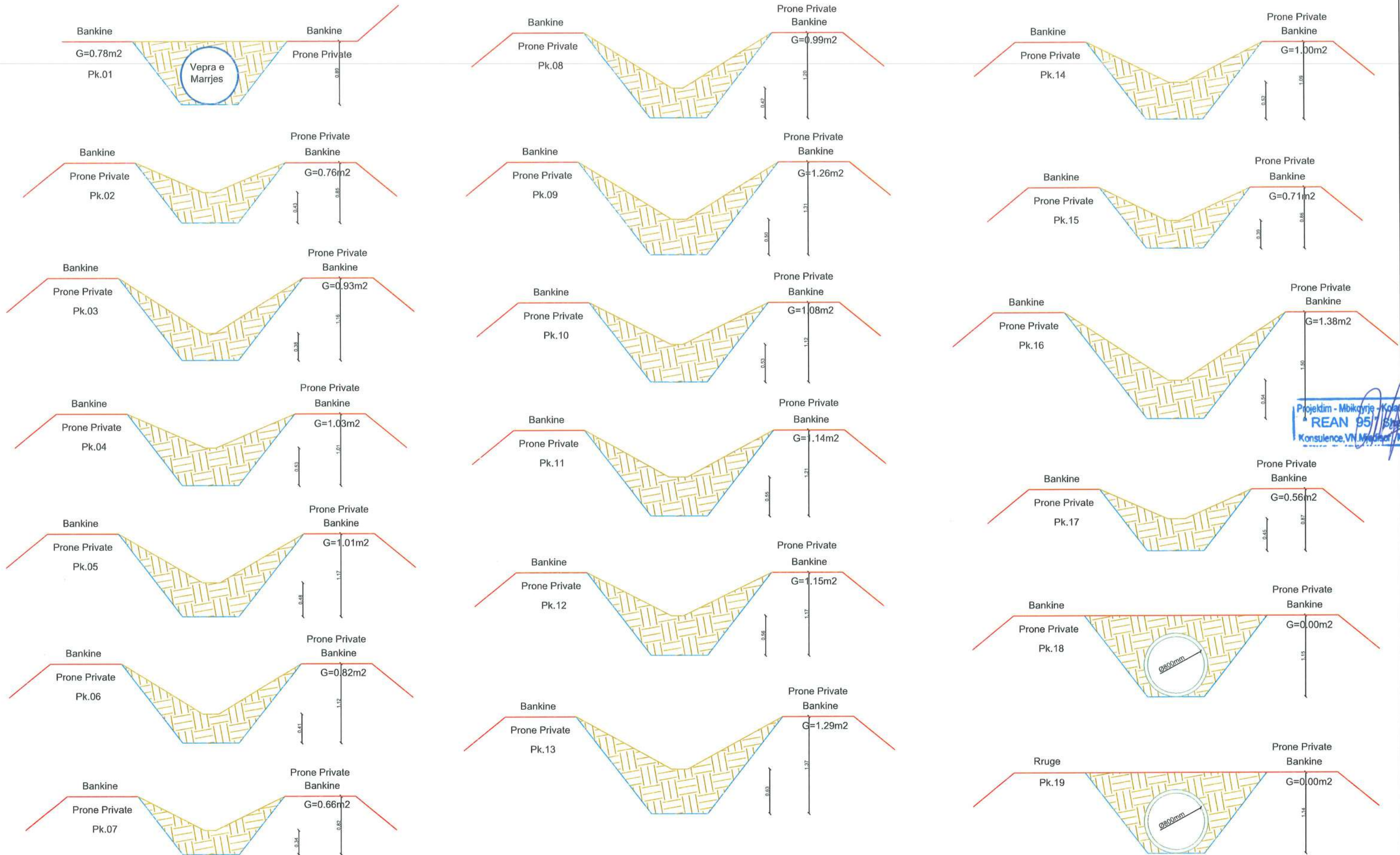
PROFILA TERTHORE TE KANALIT  
Objekti

“REHABILITIMI I KANALIT KALLAFET DHE BABICË, VLORË”  
(SKEMA UJITËSE VLU-09 BABICE - DEGA MAJTAS)



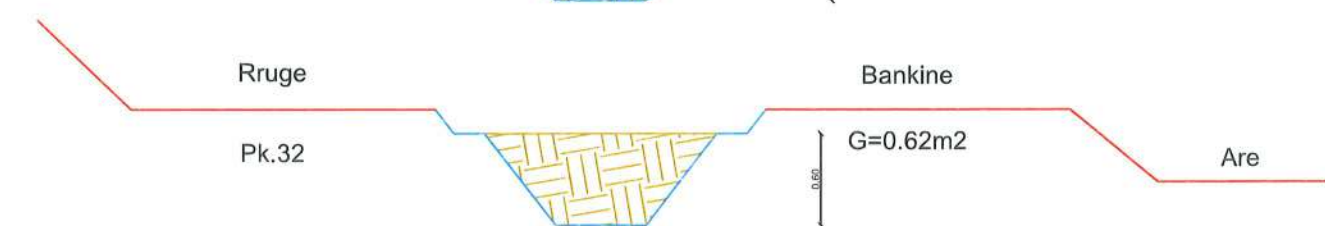
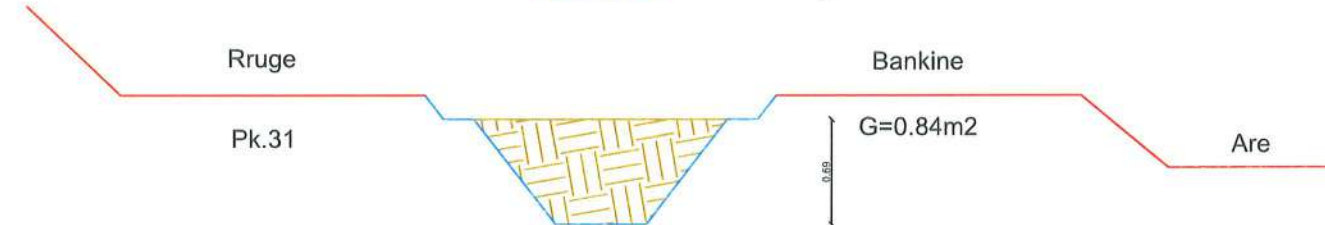
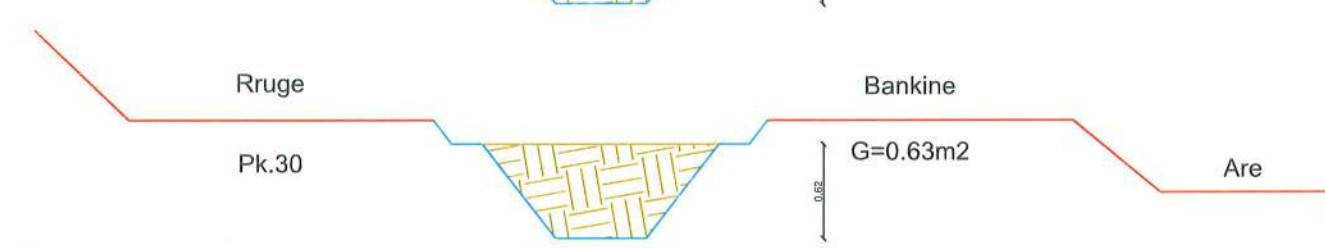
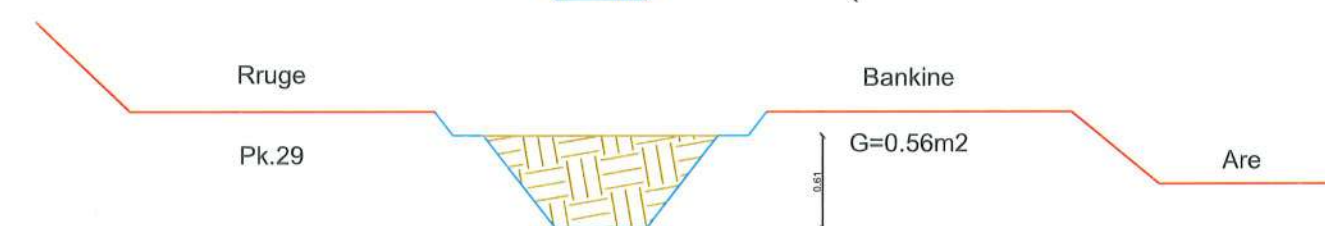
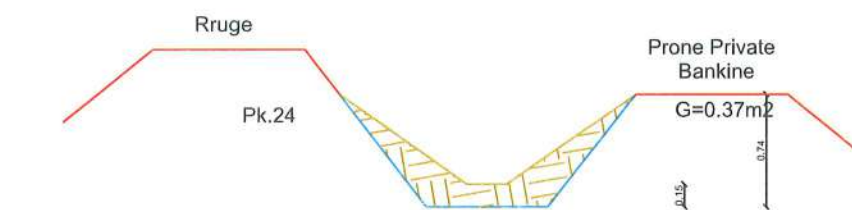
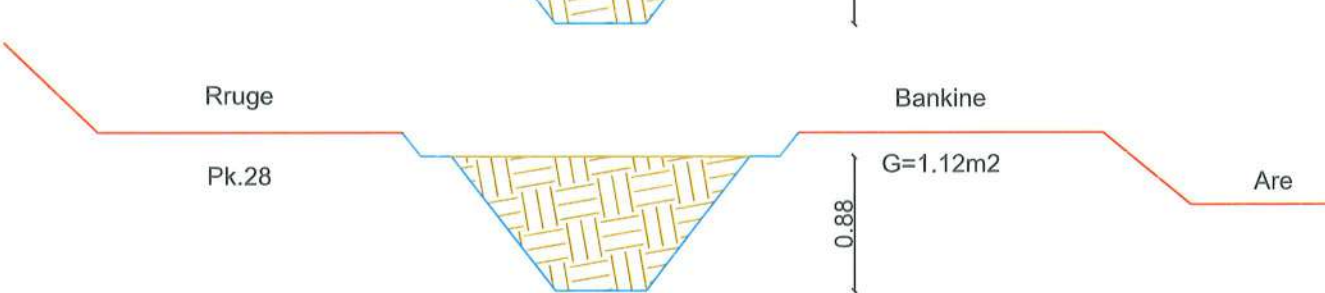
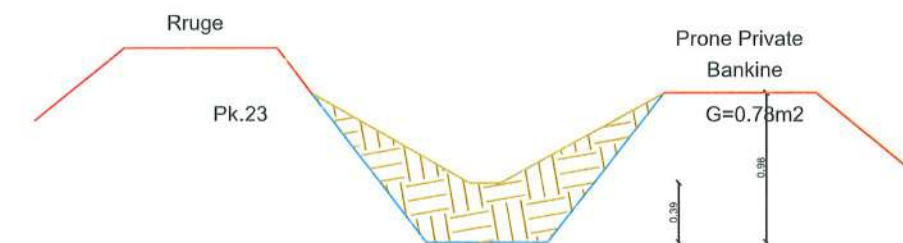
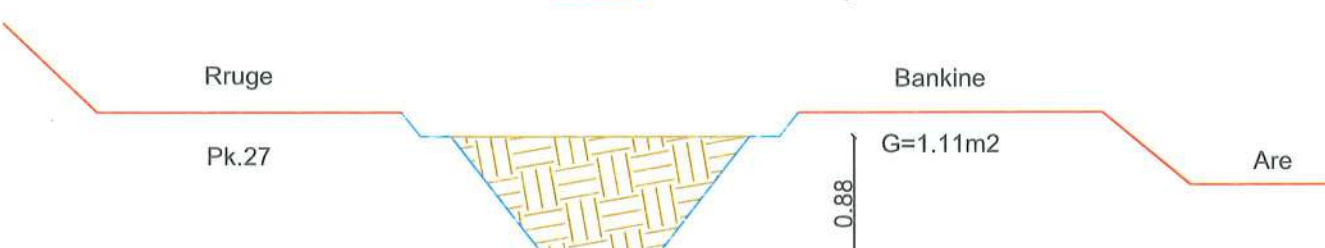
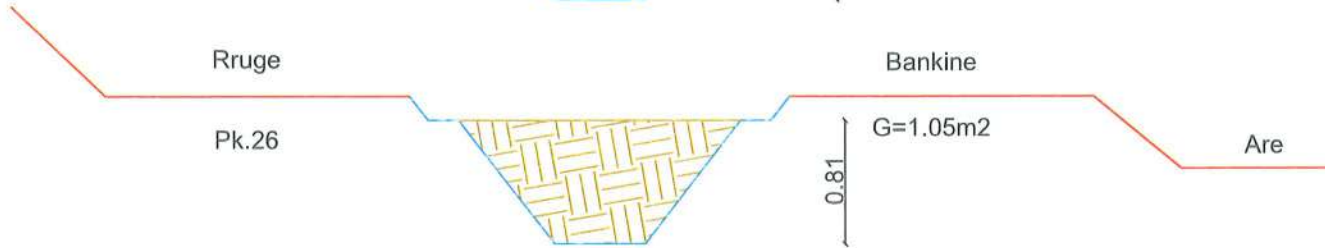
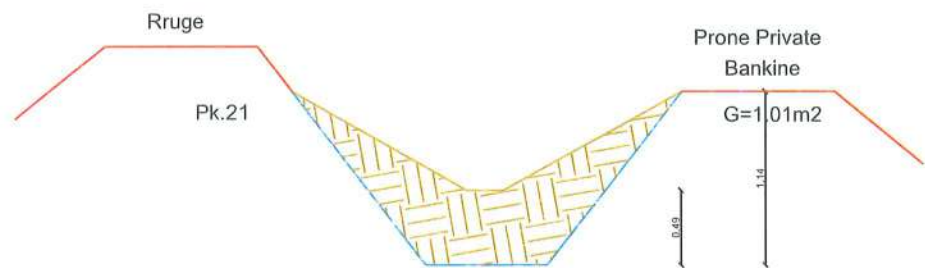
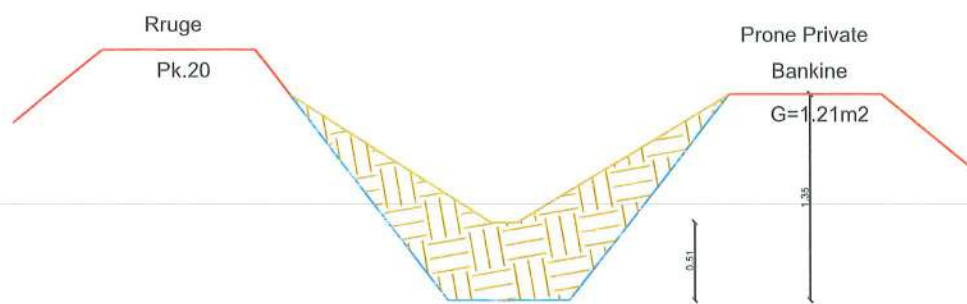


"REHABILITIMI I KANALIT KALLAFET DHE BABIÇË VLORE"  
 PROFILAT TERTHOR TE KANALIT SHK. 1:100



Projektim - Mbiqytje - Kolaçim  
 REAN 95/17 Breg  
 Konsultence VN Mëditer / INZ

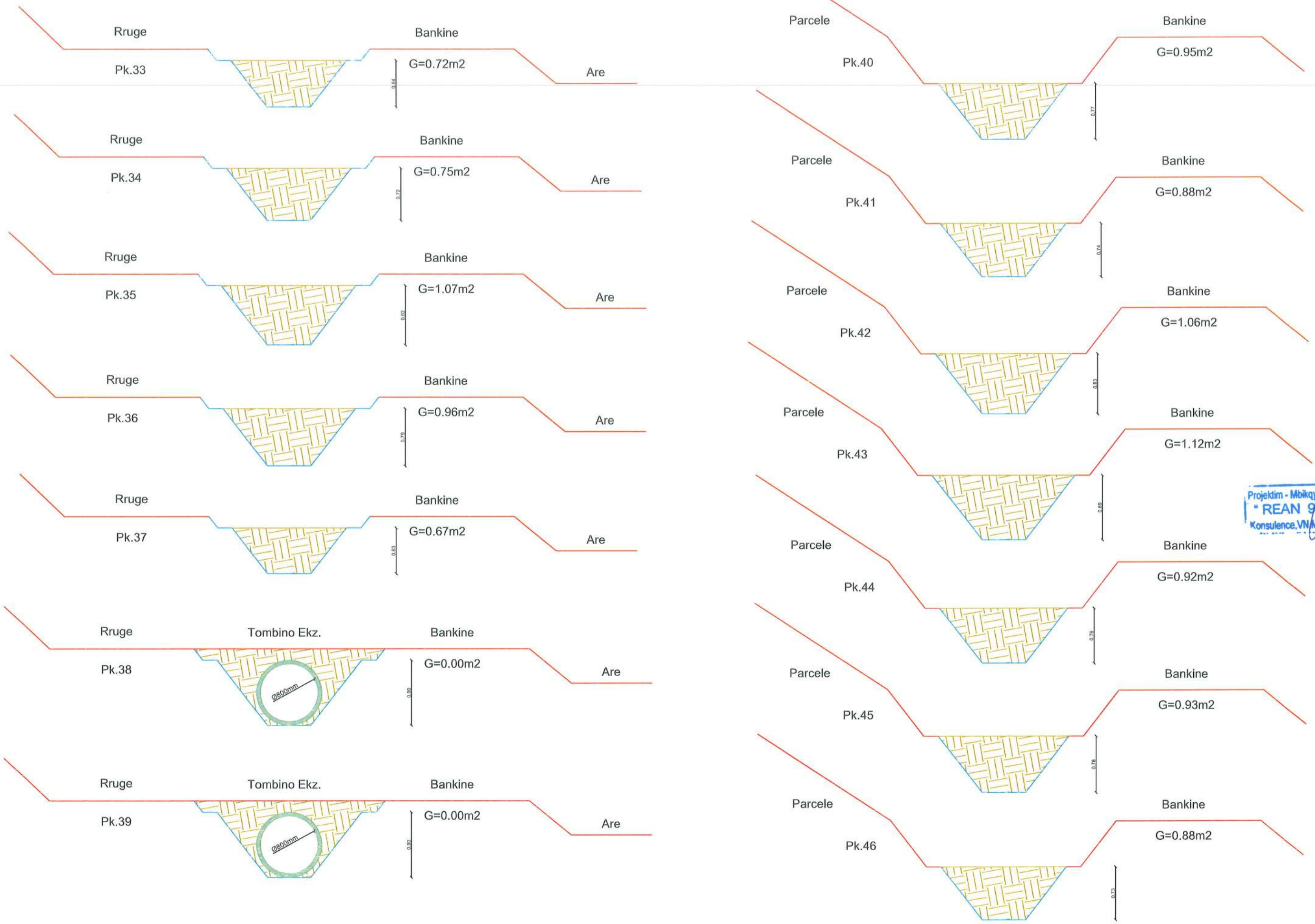
"REHABILITIMI I KANALIT KALLAFET DHE BABIÇË VLORE"  
 PROFILAT TERTHOR TE KANALIT SHK. 1:100



Projektim - Mbitqarje / Rikaldim  
 "REAN 95"  
 Konsulence, VN, Mbitqarje, MNZ

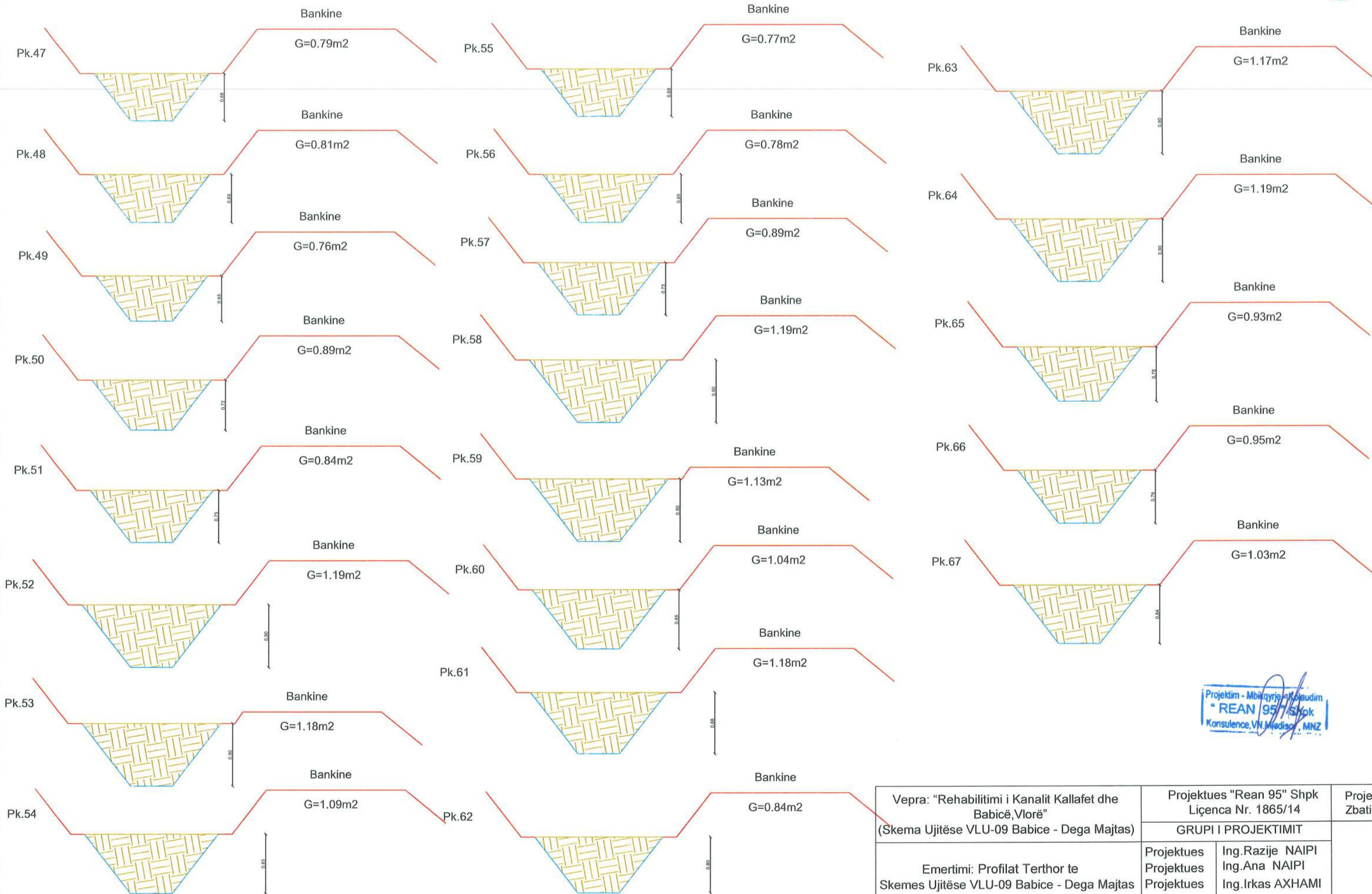
# "REHABILITIMI I KANALIT KALLAFET DHE BABIÇË VLORE"

## PROFILAT TERTHOR TE KANALIT SHK. 1:100



Projektim - Mbikqyrje - Kontrollim  
 "REAN 95"  
 Konsulencë, VN/Mjedetor, INZ

**“REHABILITIMI I KANALIT KALLAFET DHE BABICË VLORË”**  
**PROFILAT TERTHOR TE KANALIT SHK. 1:100**



Projektim - Mbledhje dhe Konsultim  
 "REAN 95" Shpk  
 Konsulencë V.N. Mjedisore, MNZ

Vepra: "Rehabilitimi i Kanalit Kallafet dhe Babicë, Vlorë" (Skema Ujitëse VLU-09 Babice - Dega Majtas)	Projektues "Rean 95" Shpk Liqenca Nr. 1865/14		Projekt Zbatimi
	GRUPI I PROJEKTIMIT		
Emertimi: Profilat Terthor te Skemes Ujitëse VLU-09 Babice - Dega Majtas	Projektues Projektues Projektues Topograf	Ing. Razije NAIPI Ing. Ana NAIPI Ing. Irfan AXHAMI Ing. Kujtim ALLIU	
Porositës: Ndermarrja e Sherbimeve Publike Vlorë	Prill 2019		Shk. 1:100

VEPRA ARTI TE KANALIT  
Objekti

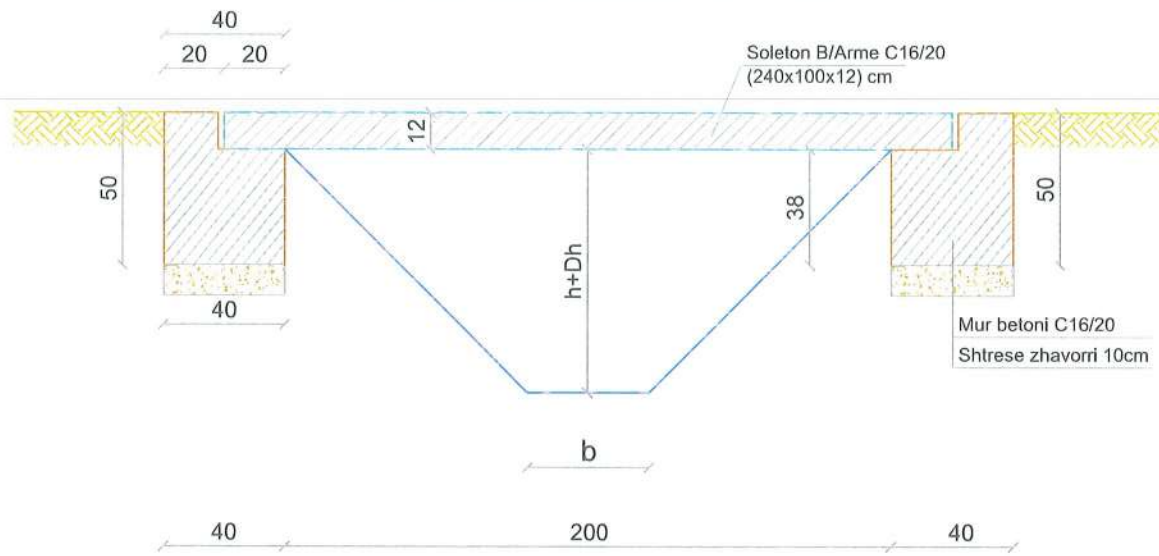
“REHABILITIMI I KANALIT KALLAFET DHE BABICË,VLORË”  
(SKEMA UJITËSE VLU-09 BABICE - DEGA MAJTAS)



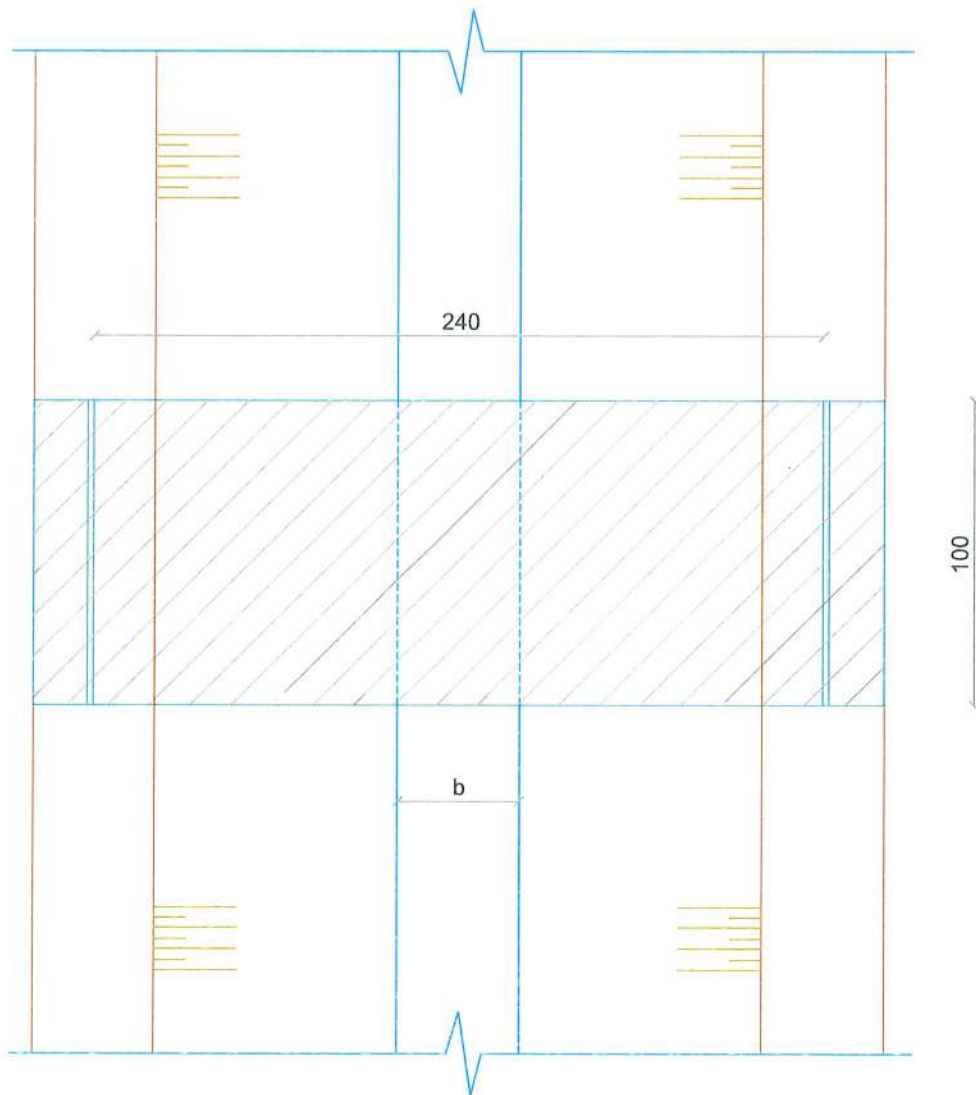
# "REHABILITIMI I KANALIT KALLAFET DHE BABICË VLORË"

Ure Kembesore HD =2m;B=1m

PRERJE GJATESORE SH. 1:25



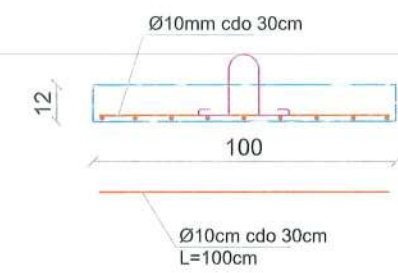
PLANIMETRIA SH. 1:25



PRERJE GJATESORE E SOLETES SH. 1:25



PRERJE TERTHORE E SOLETES SH. 1:25



SPECIFIKIMI I ARMATURES

Marka e hekurit	Nr i pozic	Diametri ne mm	Gjatesia ne cm	Sasia cope	Gjatesia totale ml	Pesha kg/ml	Pesha totale kg
ST-5	1	Ø14	80	2	1.60	1.21	1.94
	2	Ø12	250	17	42.5	0.89	37.80
	3	Ø10	100	4	4.00	0.62	2.48
	4	Ø10	250	4	10.0	0.62	6.20
Totali hekur betonit							48.42

GANXHE MONTIMI

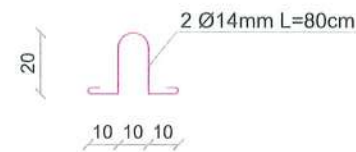


TABELA E VOLUMEVE TE PUNIMEVE

Urë kalimi për këmbësor, B=1m

Nr.	Pershkrimi i punimeve	Njesia	Sasia
1	Germim dheu per urën	m3	1.20
2	Mbushje ngjeshje dheu per uren	m3	1.20
3	Beton C-12/15 për muret	m3	0.43
4	Solete beton arme C-16/20 e parapergatitur	m3	0.30
5	Hekur betoni Ø10mm	kg	8.68
6	Hekur betoni Ø12-Ø14mm	kg	39.74

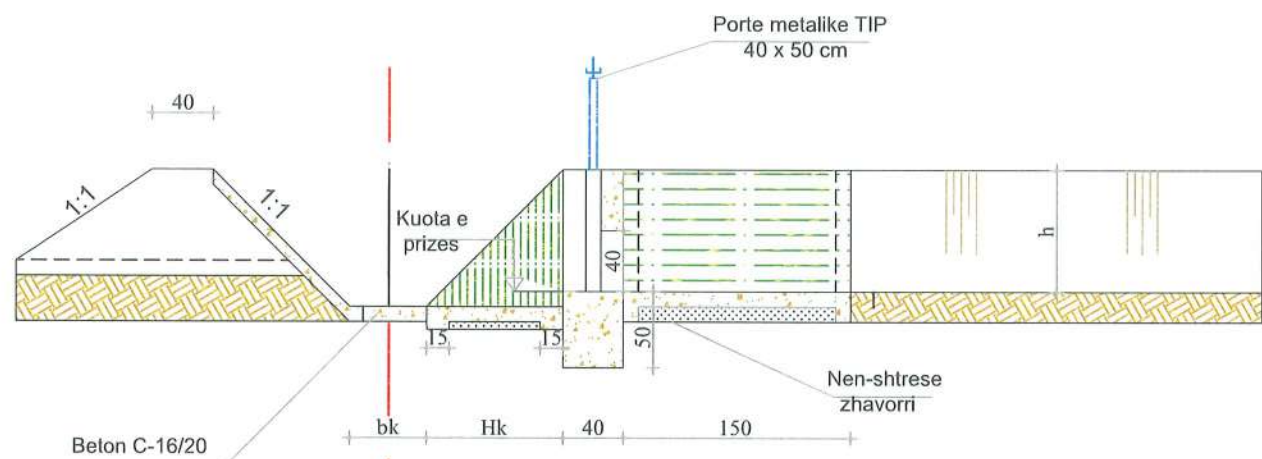
Projektim - Mbrojtje - Konsultim  
"REAN 95"  
Konsulence, Vll. Mirditor, MNZ

Vepra: "Rehabilitimi i Kanalit Kallafet dhe Babicë, Vlorë" (Skema Ujitëse VLU-09 Babice - Dega Majtas)	Projektues "Rean 95" Shpk Liçenca Nr. 1865/14		Projekt Zbatimi
	GRUPI I PROJEKTIMIT		
Emertimi: Detaje Vepra Arti Skemes Ujitëse VLU-09 Babice - Dega Majtas	Projektues Projektues Projektues Topograf	Ing. Razije NAIPI Ing. Ana NAIPI Ing. Irfan AXHAMI Ing. Kujtim ALLIU	Shk. 1:25
Porositës: Ndermarrja e Sherbimeve Publike Vlorë	Prill 2019		

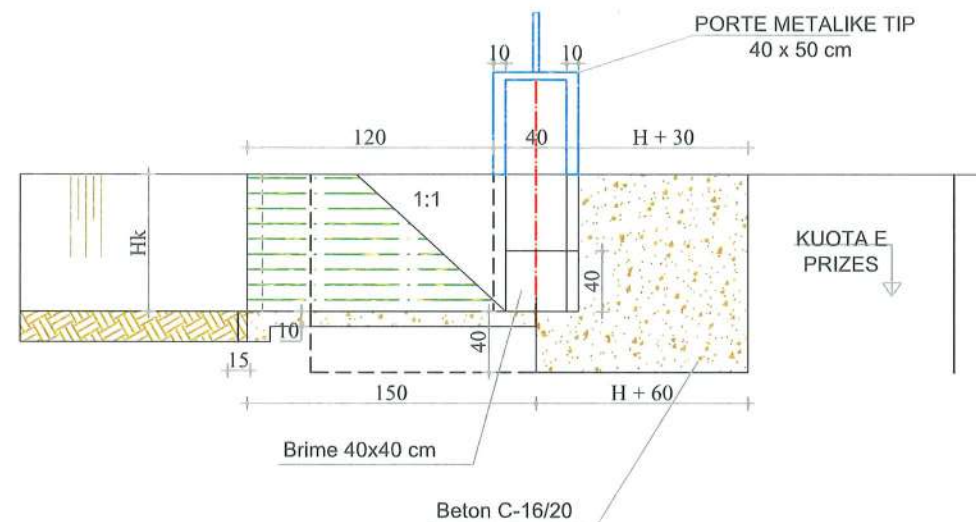
# “REHABILITIMI I KANALIT KALLAFET DHE BABICË VLORË”

PROJEKTI PRIZES 40 x 50 cm Shk. 1:100

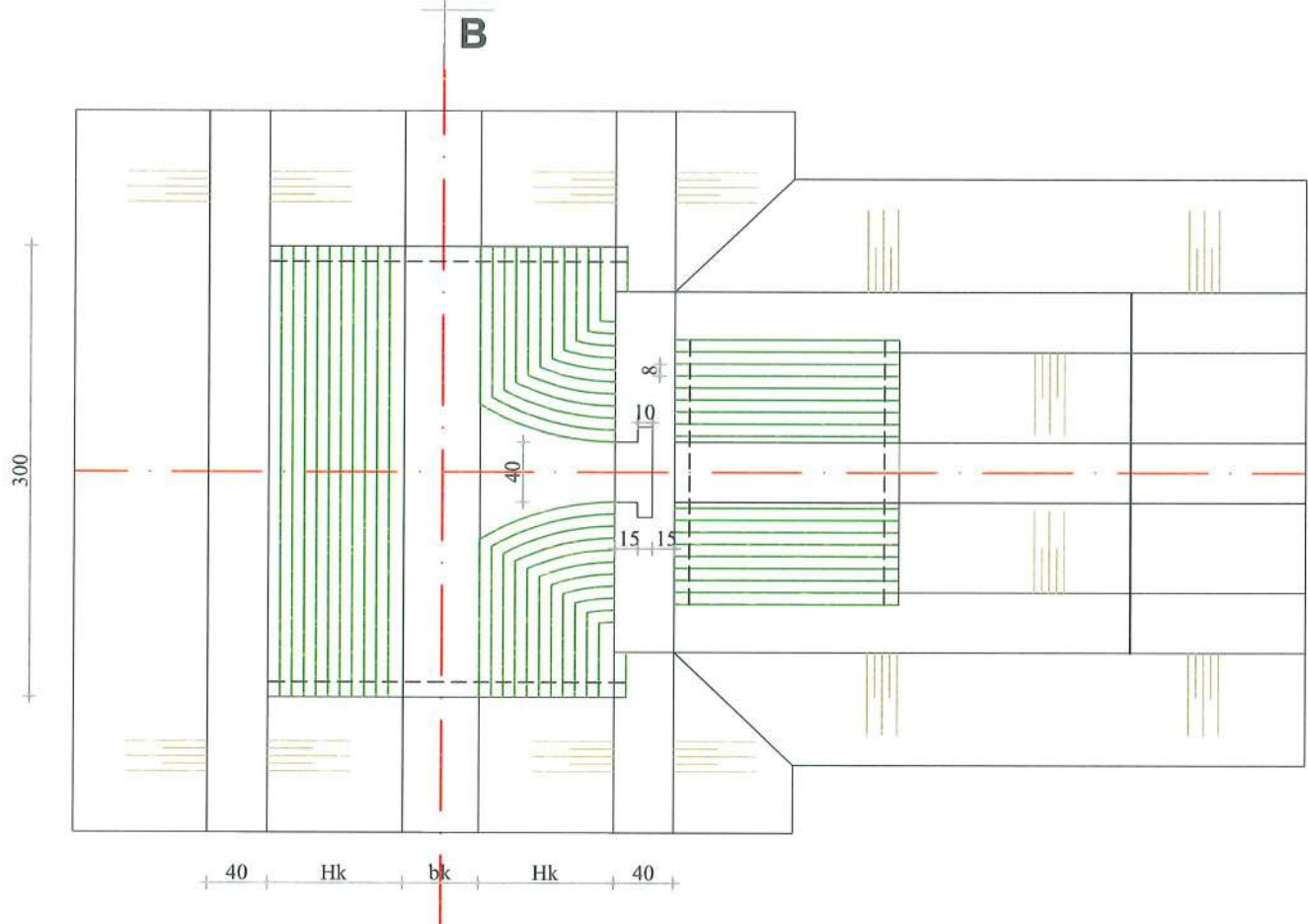
PRERJA A-A SHK. 1:100



PRERJA B-B SHK. 1:100



PLANIMETRIA SHK. 1:100



Nr.	Pershkrimi i Punimeve	Njesia	Sasia
1	Germim dheu	m <sup>3</sup>	6.6
2	Mbushje dhe ngjeshje dheu	m <sup>3</sup>	2.1
3	Beton C-16/20 per mure e themele	m <sup>3</sup>	2.1
4	Beton C-16/20 per veshje	m <sup>3</sup>	1.94
5	Nenshtresa zhavorri	m <sup>3</sup>	0.89
5	Porte metalike (40x50)cm	copë	1

Projektim - Mbroqje / Kolludim  
 "REAN 95" Shpk  
 Konsulencë VN / Medisor / MNZ

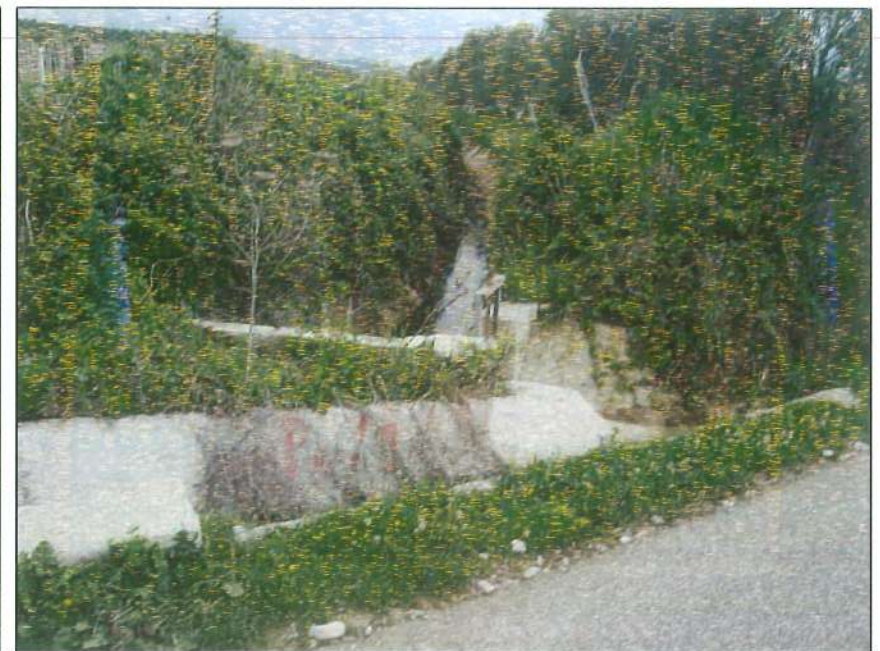
Vepra: "Rehabilitimi i Kanalit Kallafet dhe Babicë, Vlorë" (Skema Ujitëse VLU-09 Babice - Dega Majtas)	Projektues "Rean 95" Shpk Liqenca Nr. 1865/14		Projekt Zbatimi
	GRUPI I PROJEKTIMIT		
Emertimi: Detaje Vepra Arti Skemes Ujitëse VLU-09 Babice - Dega Majtas	Projektues	Ing. Razije NAIPI	
	Projektues	Ing. Ana NAIPI	
	Projektues	Ing. Irfan AXHAMI	
	Topograf	Ing. Kujtim ALLIU	
Porositës: Ndermarrja e Sherbimeve Publike Vlorë	Prill 2019	Shk. 1:25	

FOTO TE GJENDJES AKTUALE TE KANALIT DHE STACIONET  
Objekti

“REHABILITIMI I KANALIT KALLAFET DHE BABICË, VLORË”  
(SKEMA UJITËSE VLU-09 BABICE - DEGA MAJTAS)

Projektim - Mbikqyrje - Kalkulim  
"REAN 95" Shpk  
Konsulence, VN, Mëdhisor, MNZ





Projektim - Mbikqyrje - Kontrollim  
"REAN 95" Sh.p.ç.  
Konsulence V.N. Mjediso, TIRANE