



**UJËSJELLËS
KANALIZIME**
RAJONI GJIROKASTËR

**UJËSJELLËS KANALIZIME
RAJONI GJIROKASTËR**



**REPUBLIKA E SHQIPËRISË
BASHKIA PËRMET**

PROJEKT ZBATIMI

**OBJEKTI: "RIKONSTRUKSIONI I RRJETIT TE UJESJELLESIT PER FSHATRA
GJINKAR DHE PETRAN"
(NJESIA ADMINISTRATIVE PETRAN)
BASHKIA PËRMET**

Arqile
Peri

Digitally signed by
Arqile Peri
Date: 2024.10.07
10:13:22 +02'00'

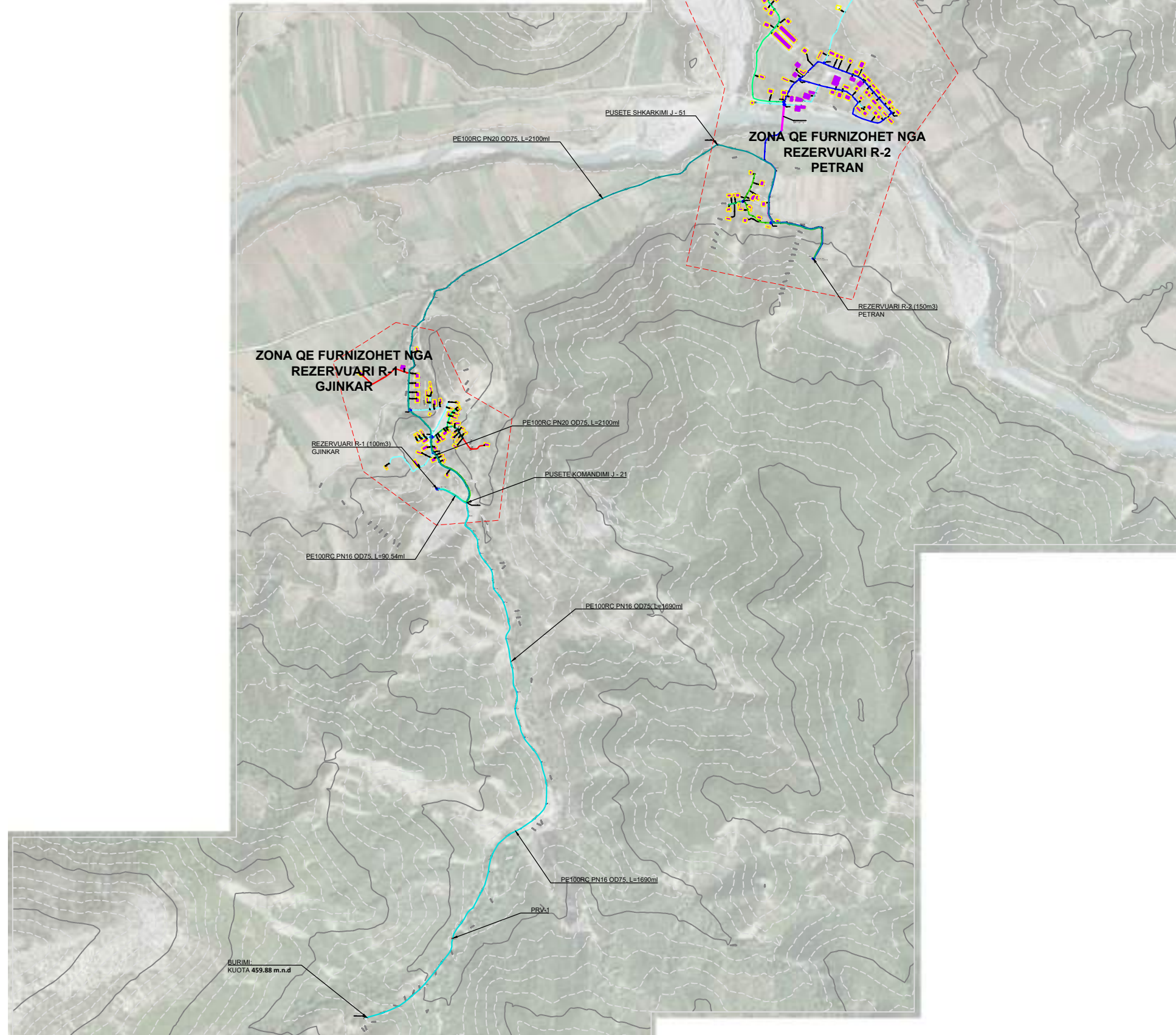


Projektues: Zenit&Co sh.p.k

Address: Rr. "Myrteza Topi", Nd 18, Hyrja 7, Ap 38, TIRANE
Cel: +355 (0)69 51 25 523
e-mail: zenit06@live.com

TIRANE 2024

PLANIMETRA E PERGJITHSHME E FURNIZIMIT ME UJE TE FSHATRAVE GJINKAR DHE PETRAN SH 1:12 500



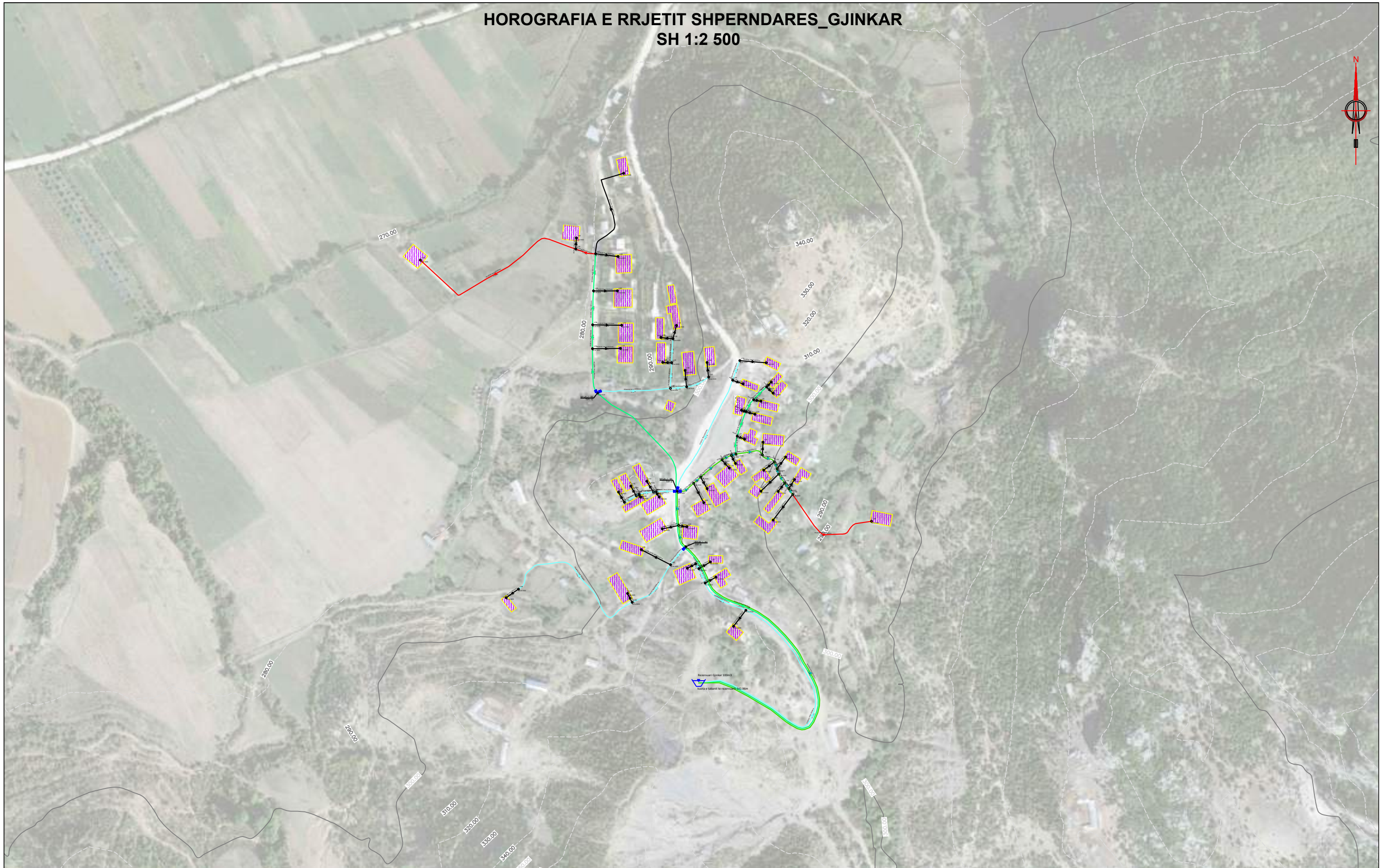
LEGJENDA:

- | | |
|---|---|
| - Linja e rrjetit të ujësjes, Dj90mm PE 100 RC PN10 | - Linja e rrjetit të ujësjes, Dj63mm PE 100 RC PN10 |
| - Linja e rrjetit të ujësjes, Dj75mm PE 100 RC PN10 | - Linja e rrjetit të ujësjes, Dj50mm PE 100 RC PN10 |
| - Linja e rrjetit të ujësjes, Dj75mm PE 100 RC PN16 | - Linja e rrjetit të ujësjes, Dj40mm PE 100 RC PN10 |
| - Linja e rrjetit të ujësjes, Dj75mm PE 100 RC PN20 | - Linja e rrjetit të ujësjes, Dj32mm PE 100 RC PN10 |
| - Nyje komandimi (saracineska me aks vertikal) | - Reduktor Presioni PRV |

EMERTESA OBJEKTIT: "RIKONSTRUKSIONI I RRJETIT TE UJESJELLESIT PER FSHATRA GJINKAR DHE PETRAN"			
 REPUBLIKA E SHQIPERISE	FAZA E PROJEKTIT :PROJEKT ZBATIMI		Nr.01
	EMERTESA E FLETES: PLANIMETRIA E PERGJITHSHME E UJESJELLESIT		
 ZENIT&CO	POROSITESI - BASHKIA PERMET		Dt. __/__/2024
	Rruga: Myrteza Topi (Nr 18.zip.code.1007) E-Mail: zenit06@live.com TIRANE-ALBANIA	Mobile phone 069 20 99 065	GRUPI PROJEKTIMIT: ZENIT&CO sh.p.k Inxh.Hidro. Merita MENGRI Ark.Raimonda MYDINLLARI Inxh.Ndert.Rexhep Tarba

HOROGRAFIA E RRJETIT SHPERNDARES_GJINKAR

SH 1:2 500



LEGJENDA:

- Linja e rrjetit të ujësjellësit, Dj90mm PE 100 RC
- Linja e rrjetit të ujësjellësit, Dj75mm PE 100 RC
- Linja e rrjetit të ujësjellësit, Dj50mm PE 100 RC
- Linja e rrjetit të ujësjellësit, Dj40mm PE 100 RC
- Linja e rrjetit të ujësjellësit, Dj32mm PE 100 RC
- Nyje komandimi (saracineska me aks vertikal)

EMERTESA OBJEKTIT: "RIKONSTRUKSIONI I RRJETIT TE UJESJELLESIT PER FSHATRAZT GJINKAR DHE PETRAN"

 REPUBLIKA E SHQIPERISE	FAZA E PROJEKTIT :PROJEKT ZBATIMI EMERTESA E FLETES: HOROGRAFIA E RRJETIT SHPERNDARES GJINKAR	Nr.01 SH: 1/2 500
	POROSITESI - BASHKIA PERMET Rruga: Myrteza Topi (Nr 18.zip.code.1007) E-Mail: zenit06@live.com TIRANE-ALBANIA	Dt. __/__/2024
GRUPI PROJEKTIMIT: ZENIT&CO sh.p.k Inxh.Hidro. Merita MENGRI Ark.Raimonda MYDINLLARI Inxh.Ndert.Rexhep Tarba Inxh. Gjeo.Yzeir MIRAKA Inxh. Mek. Argjile PERI Inxh.Gjeodet.Lulzim VRAPETI		

PLANIMETRIA E RRJETIT SHPERNDARES_GJINKAR

SH 1:1 000



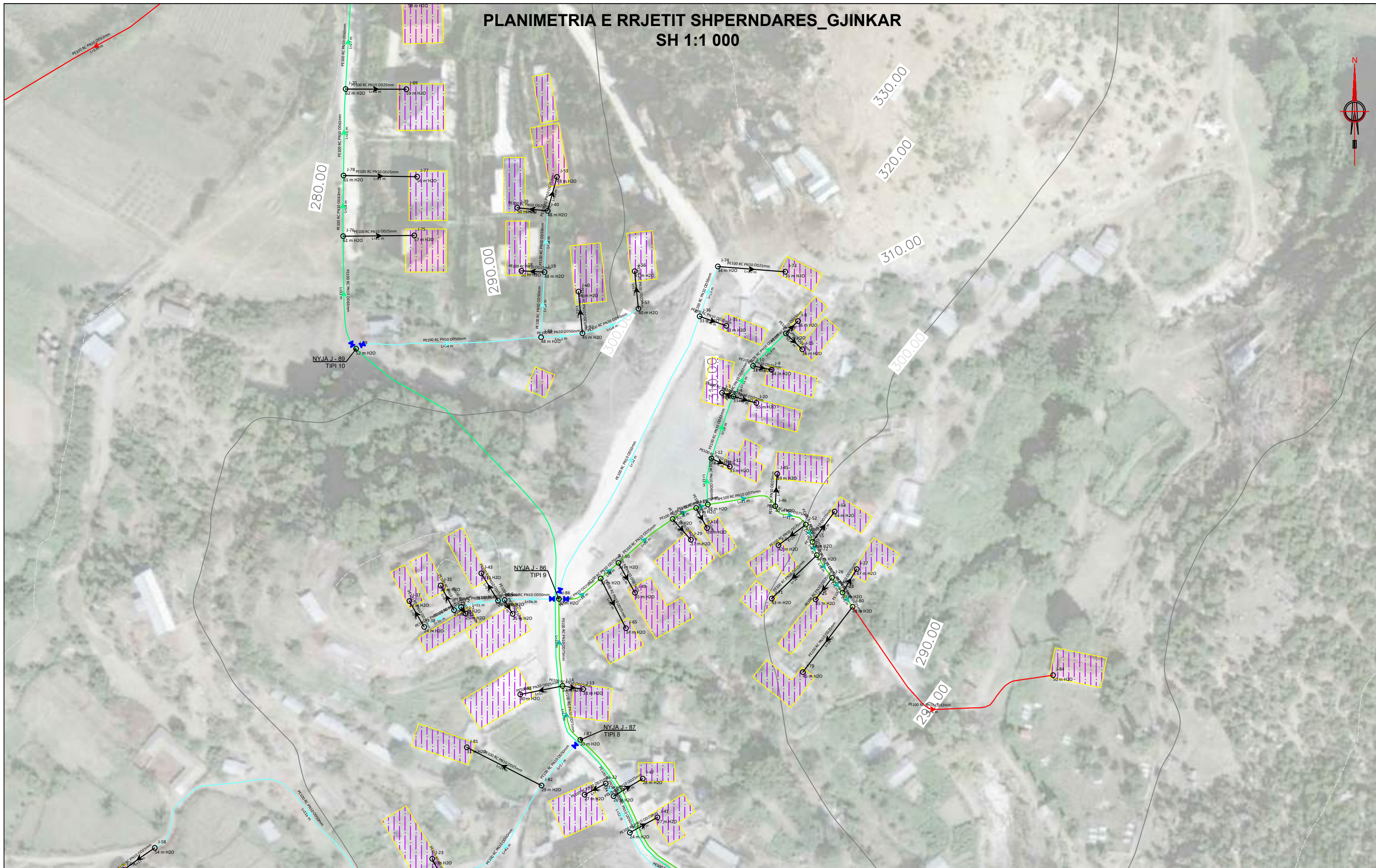
LEGJENDA:

- ▬ – Linja e rrjetit të ujësjellësit, Dj90mm PE 100 RC
- ▬ – Linja e rrjetit të ujësjellësit, Dj75mm PE 100 RC
- ▬ – Linja e rrjetit të ujësjellësit, Dj63mm PE 100 RC
- ▬ – Linja e rrjetit të ujësjellësit, Dj50mm PE 100 RC
- ▬ – Linja e rrjetit të ujësjellësit, Dj40mm PE 100 RC
- ▬ – Linja e rrjetit të ujësjellësit, Dj32mm PE 100 RC
- ✕ – Nyje komandimi (saracineska me aks vertikal)

EMERTESA OBJEKTIT: "RIKONSTRUKSIONI I RRJETIT TE UJESJELLESIT PER FSHATRAT GJINKAR DHE PETRAN"

 REPUBLIKA E SHQIPERISE 	FAZA E PROJEKTIT :PROJEKT ZBATIMI	Nr.02
	EMERTESA E FLETES: PLANIMETRIA E RRJETIT SHPERNDARES GJINKAR	
POROSITESI - BASHKIA PERMET	Dt. ___/___/2024	
Rruga: Myrteza Topi (Nr 18.zip.code.1007) E-Mail: zenit06@live.com TIRANE-ALBANIA	Mobile phone 069 20 99 065	GRUPI PROJEKTIMIT: ZENIT&CO sh.p.k Inxh.Hidro. Merita MENGRI Ark.Raimonda MYDINLLARI Inxh.Ndert.Rexhep Tarba Inxh. Gjeo.Yzeir MIRAKA Inxh. Mek. Argjile PERI Inxh.Gjeodet.Lulzim VRAP
ZENIT&CO		ZENIT&CO

PLANIMETRIA E RRJETIT SHPERNDARES_GJINKAR SH 1:1 000



LEGJENDA:

- Linja e rrjetit të ujësjellësit, Dj90mm PE 100 RC
- Linja e rrjetit të ujësjellësit, Dj75mm PE 100 RC
- Linja e rrjetit të ujësjellësit, Dj63mm PE 100 RC
- Linja e rrjetit të ujësjellësit, Dj40mm PE 100 RC
- Linja e rrjetit të ujësjellësit, Dj32mm PE 100 RC
- ✕ - Nyje komandimi (saracineska me aks vertikal)

EMERTESA OBJEKTIT: "RIKONSTRUKSIONI I RRJETIT TE UJESJELLESIT PER FSHATRAZT GJINKAR DHE PETRAN"

	FAZA E PROJEKTIT :PROJEKT ZBATIMI	Nr.03
	EMERTESA E FLETES: PLANIMETRIA E RRJETIT SHPERNDARES GJINKAR	
POROSITESI - BASHKIA PERMET	SH: 1/1 000	
Rruga: Myrteza Topi (Nr 18.zip.code.1007) E-Mail: zenit06@live.com TIRANE-ALBANIA	Mobile phone 069 20 99 065	Dt. / / 2024 ZENIT&CO
GRUPI PROJEKTIMIT: ZENIT&CO sh.p.k Inxh.Hidro. Merita MENGRI Ark.Raimonda MYDINLLARI Inxh.Ndert.Rexhep Tarba		Inxh. Gjeo.Yzeir MIRAKA Inxh. Mek. Argjete PERI Inxh.Gjeodet.Lulzim VRAP

PLANIMETRIA E RRJETIT SHPERNDARES_GJINKAR SH 1:1 000



LEGJENDA:

- Arqile Peri
Digitally signed by Arqile Peri
Date: 2024.10.07
- Linja e rrjetit të ujësllësit, Dj90mm PE 100 RC
 - Linja e rrjetit të ujësllësit, Dj75mm PE 100 RC
 - Linja e rrjetit të ujësllësit, Dj63mm PE 100 RC
 - ✕ Nyje komandimi (saracineska me aks vertikal)

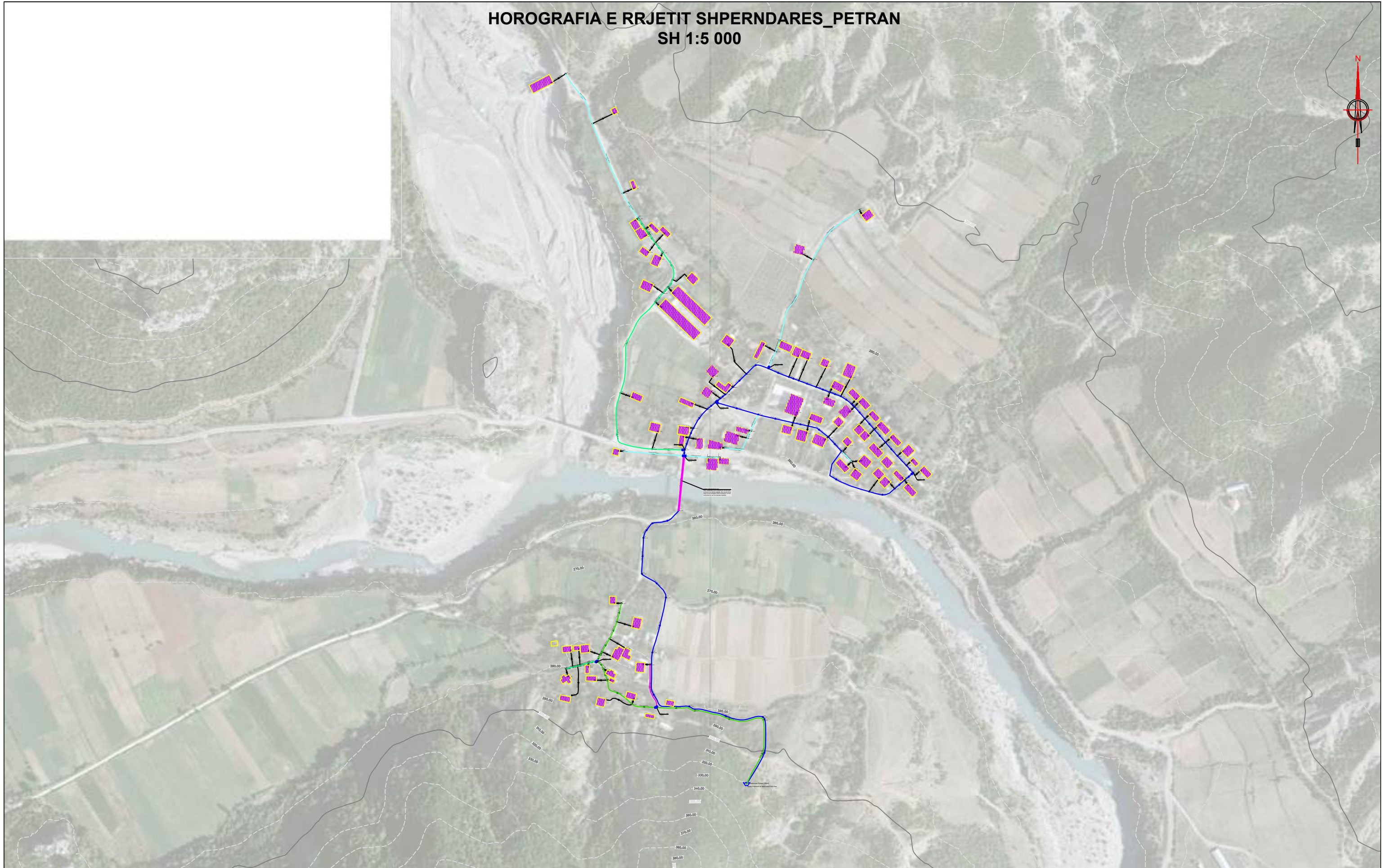
- Linja e rrjetit të ujësllësit, Dj50mm PE 100 RC
- Linja e rrjetit të ujësllësit, Dj40mm PE 100 RC
- Linja e rrjetit të ujësllësit, Dj32mm PE 100 RC

EMERTESA OBJEKTIT: "RIKONSTRUKSIONI I RRJETIT TE UJESJELLESIT PER FSHATRAZT GJINKAR DHE PETRAN"

 REPUBLIKA E SHQIPERISE  ZENIT&CO	FAZA E PROJEKTIT :PROJEKT ZBATIMI	Nr.04
	EMERTESA E FLETES: PLANIMETRIA E RRJETIT SHPERNDARES GJINKAR	SH: 1/1 000
POROSITESI - BASHKIA PERMET Rruga: Myrteza Topi (Nr 18.zip.code.1007) E-Mail: zenit06@live.com TIRANE-ALBANIA	Grupi Projektimit: ZENIT&CO sh.p.k Inxh.Hidro. Merita MENGRI Ark.Raimonda MYDINLLARI Inxh.Ndert.Rexhep Tarba	Dt. / / 2024 Inxh. Gjeo.Yzeir MIRAKA Inxh. Mek. Arqile PERI Inxh.Gjeodet.Lulzim VRAP
Mobile phone 069 20 99 065	ZENIT&CO	ZENIT&CO

HOROGRAFIA E RRJETIT SHPERNDARES_PETRAN

SH 1:5 000



LEGJENDA:

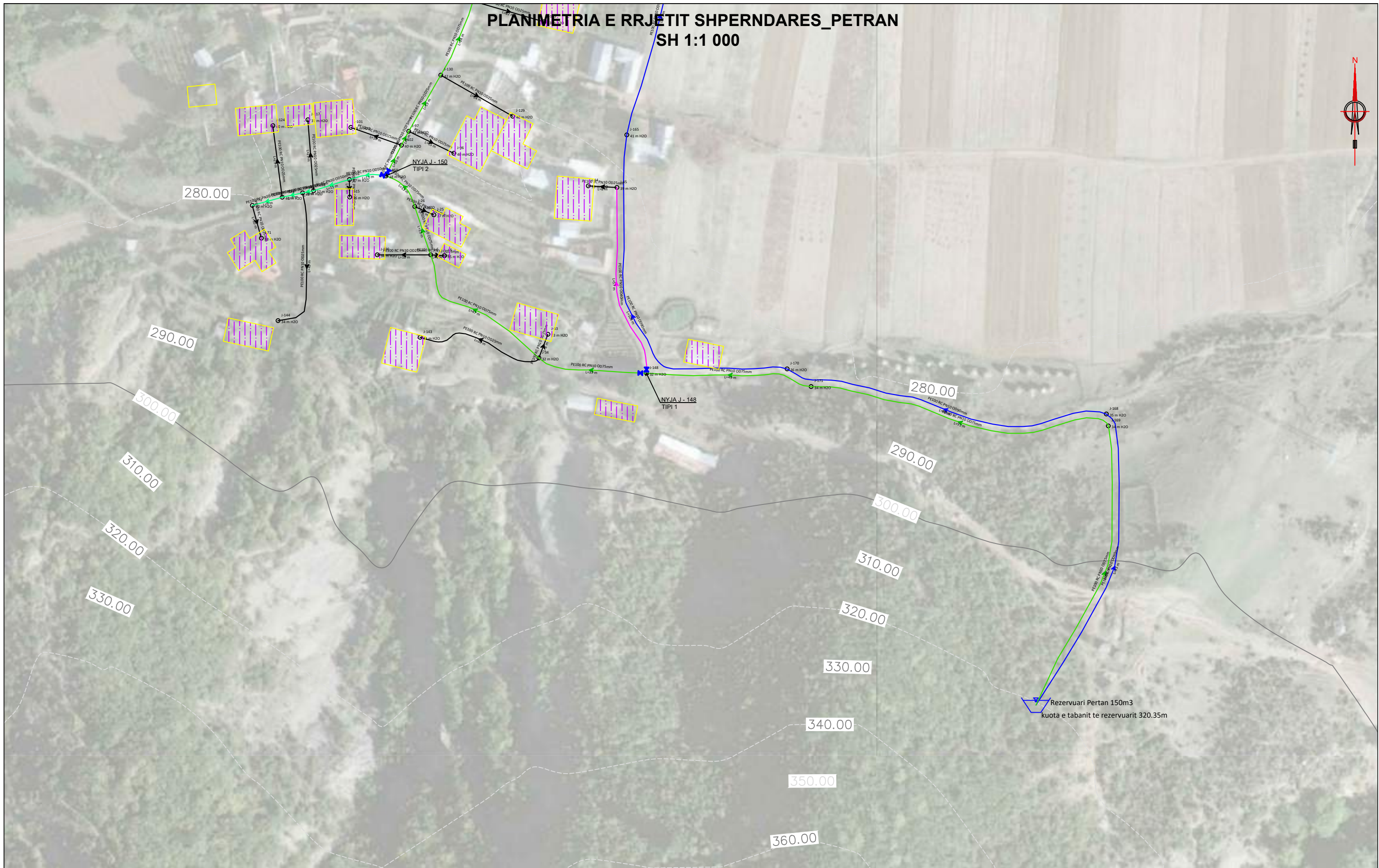
- ▬ – Linja e rrjetit të ujësjellësit, Dj90mm PE 100 RC
- ▬ – Linja e rrjetit të ujësjellësit, Dj75mm PE 100 RC
- ▬ – Linja e rrjetit të ujësjellësit, Dj63mm PE 100 RC
- ▬ – Linja e rrjetit të ujësjellësit, Dj50mm PE 100 RC
- ▬ – Linja e rrjetit të ujësjellësit, Dj40mm PE 100 RC
- ▬ – Linja e rrjetit të ujësjellësit, Dj32mm PE 100 RC
- ✕ – Nyje komandimi (saracineska me aks vertikal)

EMERTESA OBJEKTIT: "RIKONSTRUKSIONI I RRJETIT TE UJESJELLESIT PER FSHATRAT GJINKAR DHE PETRAN"

 REPUBLIKA E SHQIPERISE	FAZA E PROJEKTIT :PROJEKT ZBATIMI	Nr.1
	EMERTESA E FLETES: HOROGRAFIA E RRJETIT SHPERNDARES PETRAN	
 ZENIT&CO	POROSITESI - BASHKIA PERMET	Dt. __/__/2024
	Rruga: Myrteza Topi (Nr 18.zip.code.1007) E-Mail: zenit06@live.com TIRANE-ALBANIA	Mobile phone 069 20 99 065

PLANIMETRIA E RRJETIT SHPERNDARES_PETRAN

SH 1:1 000



LEGJENDA:

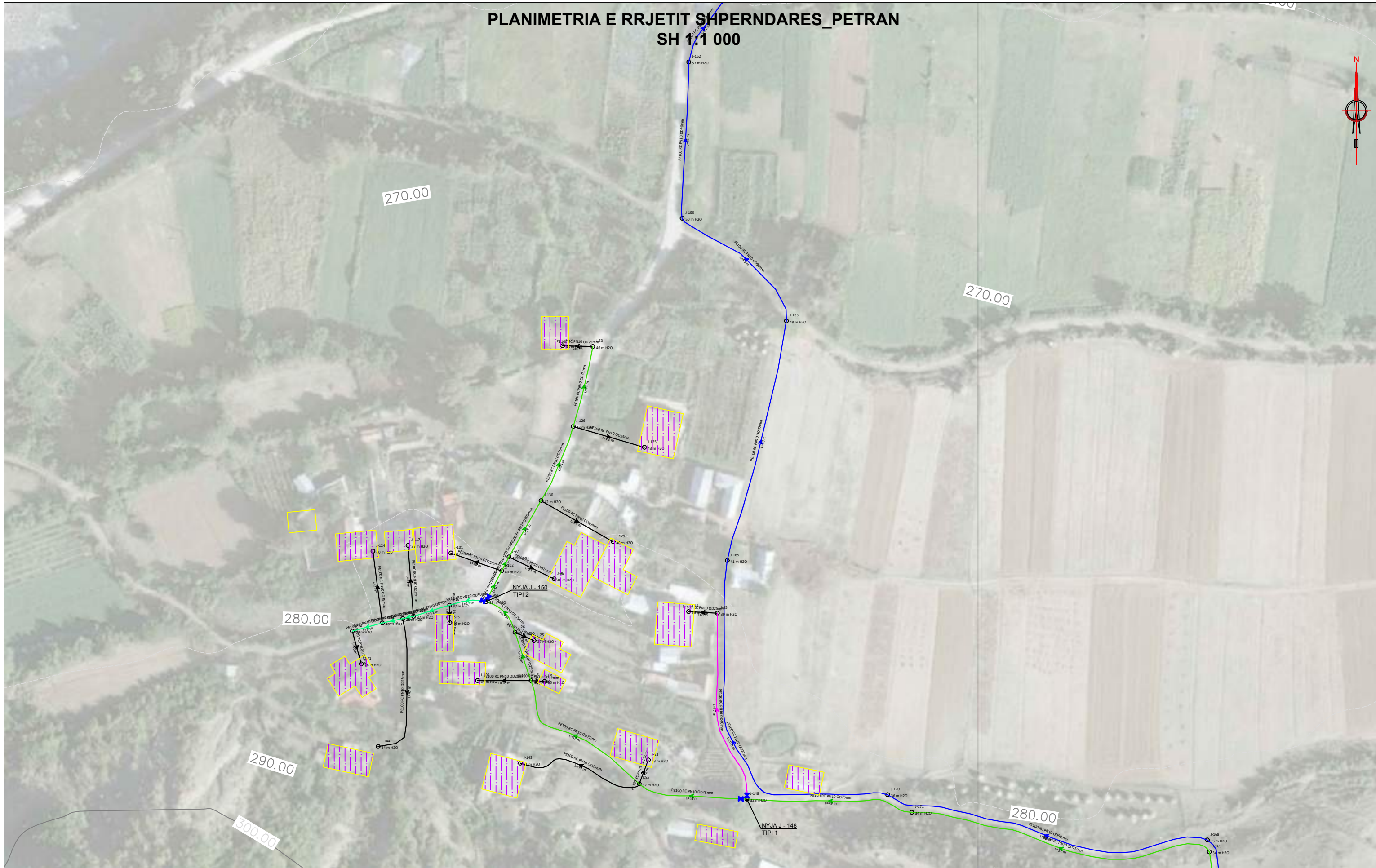
- ▬ – Linja e rrjetit të ujësjellësit, Dj90mm PE 100 RC
- ▬ – Linja e rrjetit të ujësjellësit, Dj75mm PE 100 RC
- ▬ – Linja e rrjetit të ujësjellësit, Dj63mm PE 100 RC
- ▬ – Linja e rrjetit të ujësjellësit, Dj50mm PE 100 RC
- ▬ – Linja e rrjetit të ujësjellësit, Dj40mm PE 100 RC
- ▬ – Linja e rrjetit të ujësjellësit, Dj32mm PE 100 RC
- ✕ – Nyje komandimi (saracineska me aks vertikal)

EMERTESA OBJEKTIT: "RIKONSTRUKSIONI I RRJETIT TE UJESJELLESIT PER FSHATRAT GJINKAR DHE PETRAN"

 REPUBLIKA E SHQIPERISE	FAZA E PROJEKTIT :PROJEKT ZBATIMI EMERTESA E FLETES: PLANIMETRIA E RRJETIT SHPERNDARES PETRAN	Nr.2 SH: 1/1 000
	POROSITESI - BASHKIA PERMET Rruga: Myrteza Topi (Nr 18.zip.code.1007) E-Mail: zenit06@live.com TIRANE-ALBANIA	Dt: __/__/2024 ZENIT&CO
GRUPI PROJEKTIMIT: ZENIT&CO sh.p.k Inxh.Hidro. Merita MENGRI Ark.Raimonda MYDINLLARI Inxh.Ndert.Rexhep Tarba Inxh. Gjeo.Yzeir MIRAKA Inxh. Mek. Argjile PERI Inxh.Gjeodet.Lulzim VRAP		

PLANIMETRIA E RRJETIT SHPERNDARES_PETRAN

SH 1:1 000



LEGJENDA:

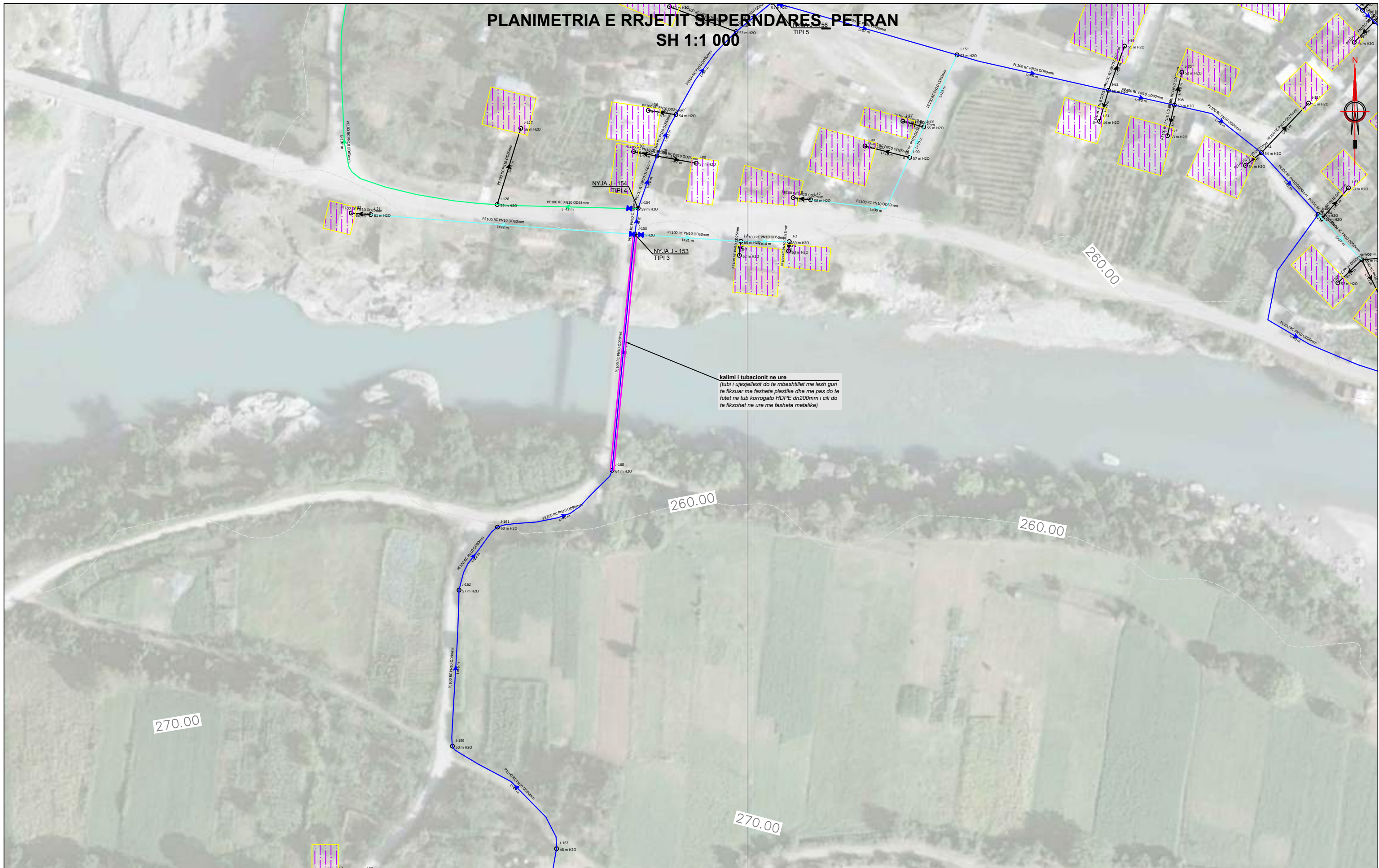
- Linja e rrjetit të ujësjellësit, Dj90mm PE 100 RC
- Linja e rrjetit të ujësjellësit, Dj75mm PE 100 RC
- Linja e rrjetit të ujësjellësit, Dj63mm PE 100 RC
- Linja e rrjetit të ujësjellësit, Dj50mm PE 100 RC
- Linja e rrjetit të ujësjellësit, Dj40mm PE 100 RC
- Linja e rrjetit të ujësjellësit, Dj32mm PE 100 RC
- ✕ - Nyje komandimi (saracineska me aks vertikal)

EMERTESA OBJEKTIT: "RIKONSTRUKSIONI I RRJETIT TE UJESJELLESIT PER FSHATRAT GJINKAR DHE PETRAN"

 REPUBLIKA E SHQIPERISE 	FAZA E PROJEKTIT :PROJEKT ZBATIMI	Nr.3
	EMERTESA E FLETES: PLANIMETRIA E RRJETIT SHPERNDARES PETRAN	
POROSITESI - BASHKIA PERMET	GRUPI PROJEKTIMIT: ZENIT&CO sh.p.k	
Rruga: Myrteza Topi (Nr 18.zip.code.1007) E-Mail: zenit06@live.com TIRANE-ALBANIA	Mobile phone 069 20 99 065	Inxh. Hidro. Merita MENGRI Ark.Raimonda MYDINLLARI Inxh. Ndert.Rexhep Tarba
	Inxh. Gjeo. Yzeir MIRAKA Inxh. Mek. Argjete PERI Inxh. Gjeodet. Lulzim VRAP	Dt. ___/___/2024 ZENIT&CO

PLANIMETRIA E RRJETIT SHPERNDARES PETRAN

SH 1:1 000



kalimi i tubacionit ne ure
 (tubi i ujesjellesit do te mbeshillet me lesh gun te fiksuar me fasheta plastike dhe me pas do te futet ne tub korrogat HDPE dn200mm i cili do te fiksohet ne ure me fasheta metalike)

LEGJENDA:

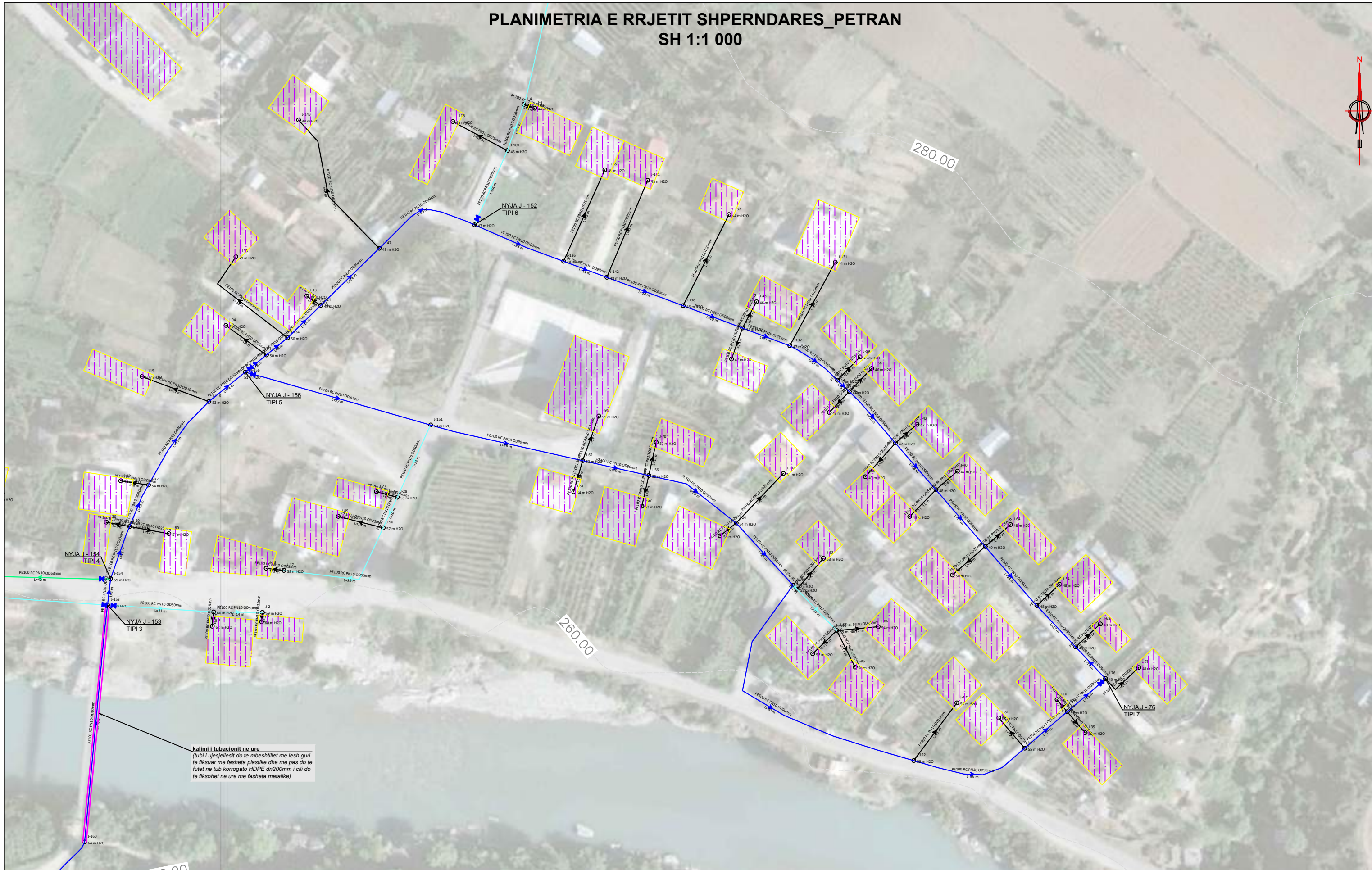
- Linja e rrjetit të ujësjellësit, Dj90mm PE 100 RC
- Linja e rrjetit të ujësjellësit, Dj75mm PE 100 RC
- Linja e rrjetit të ujësjellësit, Dj63mm PE 100 RC
- Linja e rrjetit të ujësjellësit, Dj50mm PE 100 RC
- Linja e rrjetit të ujësjellësit, Dj40mm PE 100 RC
- Linja e rrjetit të ujësjellësit, Dj32mm PE 100 RC
- ✕ Nyje komandimi (saracineska me aks vertikal)

EMERTESA OBJEKTIT: "RIKONSTRUKSIONI I RRJETIT TE UJESJELLESIT PER FSHATRAT GJINKAR DHE PETRAN"

 REPUBLIKA E SHQIPERISE	FAZA E PROJEKTIT :PROJEKT ZBATIMI	Nr.4	
	EMERTESA E FLETES: PLANIMETRIA E RRJETIT SHPERNDARES PETRAN		SH: 1/1 000
 ZENIT&CO	POROSITESI - BASHKIA PERMET	Dt. / / 2024	
	Rruga: Myrteza Topi (Nr 18.zip.code.1007) E-Mail: zenit06@live.com TIRANE - ALBANIA	Mobile phone 069 20 99 065	GRUPI PROJEKTIMIT: ZENIT&CO sh.p.k Inxh.Hidro. Merita MENGRI Ark.Raimonda MYDINLLARI Inxh.Ndert.Rexhep Tarba Inxh. Gjeo.Yzeir MIRAKA Inxh. Mek. Argjete PERI Inxh.Gjeodet.Lulzim VRAP
	ZENIT&CO		ZENIT&CO

PLANIMETRIA E RRJETIT SHPERNDARES_PETRAN

SH 1:1 000



kalimi i tubacionit ne ure
 (tubi i ujesjellesit do te mbeshillet me lesh guri
 te fiksuar me fasheta plastike dhe me pas do te
 futet ne tub korrogat HDPE dn200mm i cili do
 te fiksohet ne ure me fasheta metalike)

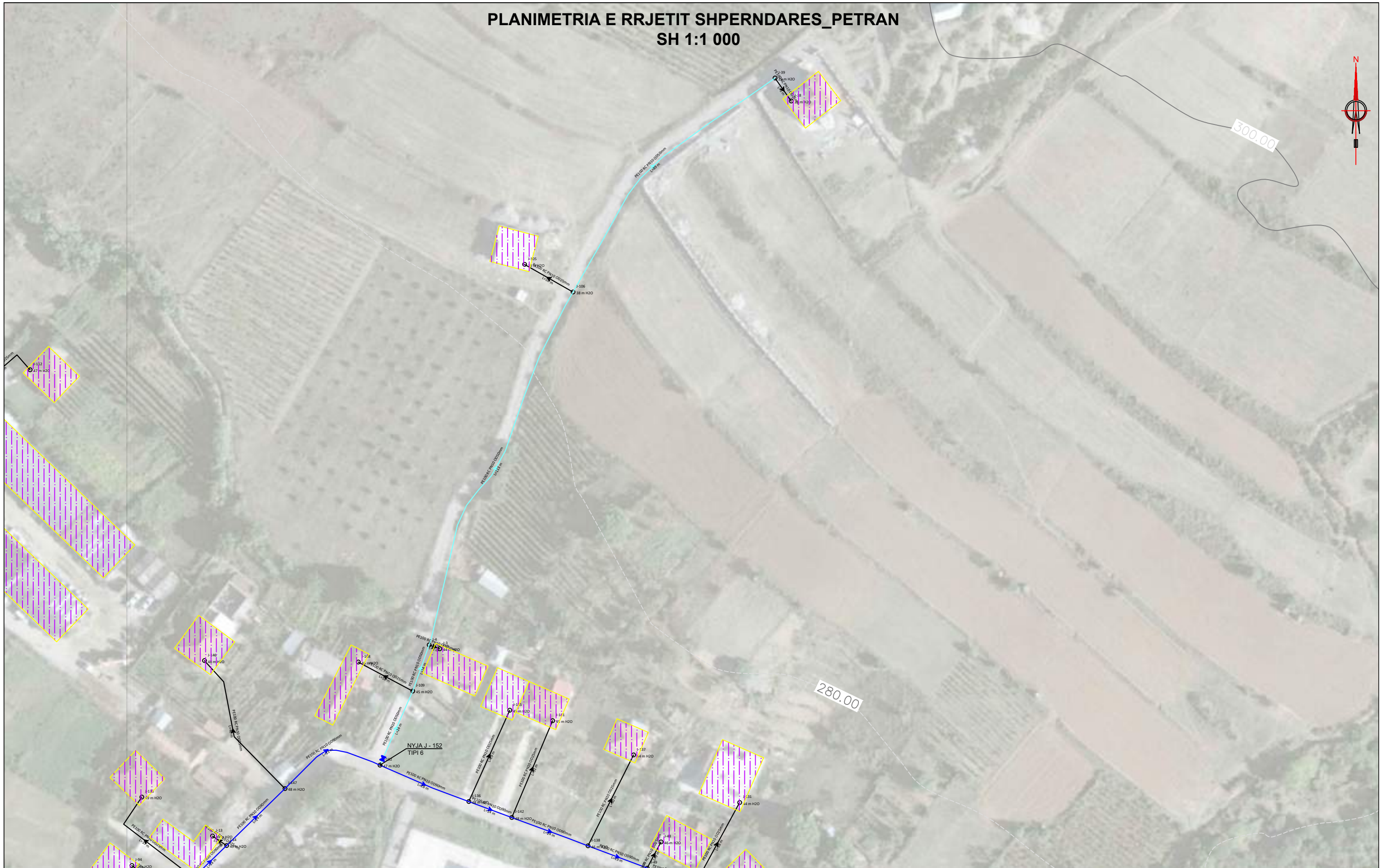
LEGJENDA:

- Linja e rrjetit të ujësjellësit, Dj90mm PE 100 RC
- Linja e rrjetit të ujësjellësit, Dj75mm PE 100 RC
- Linja e rrjetit të ujësjellësit, Dj63mm PE 100 RC
- Linja e rrjetit të ujësjellësit, Dj50mm PE 100 RC
- Linja e rrjetit të ujësjellësit, Dj40mm PE 100 RC
- Linja e rrjetit të ujësjellësit, Dj32mm PE 100 RC
- X - Nyje komandimi (saracineska me aks vertikal)

EMERTESA OBJEKTIT: "RIKONSTRUKSIONI I RRJETIT TE UJESJELLESIT PER FSHATRAT GJINKAR DHE PETRAN"

 REPUBLIKA E SHQIPERISE 	FAZA E PROJEKTIT :PROJEKT ZBATIMI	Nr.5
	EMERTESA E FLETES: PLANIMETRIA E RRJETIT SHPERNDARES PETRAN	
POROSITESI - BASHKIA PERMET		Dt. / / 2024
Rruga: Myrteza Topi (Nr 18.zip.code.1007) Mobile phone 069 20 99 065 E-Mail: zenit06@live.com TRANE ALBANIA		GRUPI PROJEKTIMIT: ZENIT&CO sh.p.k Inxh.Hidro. Merita MENGRI Inxh. Gjeo.Yzeir MIRAKA Ark.Raimonda MYDINLLARI Inxh. Mek. Argjete PERI Inxh.Ndert.Rexhep Tarba Inxh.Gjeodet.Lulzim VRAP
ZENIT&CO		ZENIT&CO

PLANIMETRIA E RRJETIT SHPERNDARES_PETRAN SH 1:1 000



LEGJENDA:

- Linja e rrjetit të ujësjellësit, Dj90mm PE 100 RC
- Linja e rrjetit të ujësjellësit, Dj75mm PE 100 RC
- Linja e rrjetit të ujësjellësit, Dj63mm PE 100 RC
- Linja e rrjetit të ujësjellësit, Dj50mm PE 100 RC
- Linja e rrjetit të ujësjellësit, Dj40mm PE 100 RC
- Linja e rrjetit të ujësjellësit, Dj32mm PE 100 RC
- ✕ - Nyje komandimi (saracineska me aks vertikal)

EMERTESA OBJEKTIT: "RIKONSTRUKSIONI I RRJETIT TE UJESJELLESIT PER FSHATRAT GJINKAR DHE PETRAN"

 REPUBLIKA E SHQIPERISE	FAZA E PROJEKTIT :PROJEKT ZBATIMI	Nr.6
	EMERTESA E FLETES: PLANIMETRIA E RRJETIT SHPERNDARES PETRAN	
 ZENIT&CO	POROSITESI - BASHKIA PERMET	Dt. / /2024
	Rruga: Myrteza Topi (Nr 18.zip.code.1007) E-Mail: zenit06@live.com TIRANE-ALBANIA	Mobile phone 069 20 99 065
ZENIT&CO		ZENIT&CO

PLANIMETRIA E RRJETIT SHPERNDARES_PETRAN

SH 1:1 000



LEGJENDA:

- ▬ – Linja e rrjetit të ujësjellësit, Dj90mm PE 100 RC
- ▬ – Linja e rrjetit të ujësjellësit, Dj75mm PE 100 RC
- ▬ – Linja e rrjetit të ujësjellësit, Dj63mm PE 100 RC
- ▬ – Linja e rrjetit të ujësjellësit, Dj40mm PE 100 RC
- ▬ – Linja e rrjetit të ujësjellësit, Dj32mm PE 100 RC
- ✕ – Nyje komandimi (saracineska me aks vertikal)

EMERTESA OBJEKTIT: "RIKONSTRUKSIONI I RRJETIT TE UJESJELLESIT PER FSHATRAZ GJINKAR DHE PETRAN"

 REPUBLIKA E SHQIPERISE	FAZA E PROJEKTIT :PROJEKT ZBATIMI EMERTESA E FLETES: PLANIMETRIA E RRJETIT SHPERNDARES PETRAN	Nr.7 SH: 1/1 000
	POROSITESI - BASHKIA PERMET Rruga: Myrteza Topi (Nr 18.zip.code.1007) E-Mail: zenit06@live.com TIRANE-ALBANIA	Dt. __/__/2024 ZENIT&CO
GRUPI PROJEKTIMIT: ZENIT&CO sh.p.k Inxh.Hidro. Merita MENGRI Ark.Raimonda MYDINLLARI Inxh.Ndert.Rexhep Tarba Inxh. Gjeo.Yzeir MIRAKA Inxh. Mek. Argjete PERI Inxh.Gjeodet.Lulzim VRAP		

PLANIMETRIA E RRJETIT SHPERNDARES_PETRAN
SH 1:1 000



LEGJENDA:

- Linja e rrjetit të ujësjellësit, Dj90mm PE 100 RC
- Linja e rrjetit të ujësjellësit, Dj75mm PE 100 RC
- Linja e rrjetit të ujësjellësit, Dj63mm PE 100 RC
- Linja e rrjetit të ujësjellësit, Dj50mm PE 100 RC
- Linja e rrjetit të ujësjellësit, Dj40mm PE 100 RC
- Linja e rrjetit të ujësjellësit, Dj32mm PE 100 RC
- Nyje komandimi (saracineska me aks vertikal)

EMERTESA OBJEKTIT: "RIKONSTRUKSIONI I RRJETIT TE UJESJELLESIT PER FSHATRAT GJINKAR DHE PETRAN"

 REPUBLIKA E SHQIPERISE 	FAZA E PROJEKTIT :PROJEKT ZBATIMI	Nr.8
	EMERTESA E FLETES: PLANIMETRIA E RRJETIT SHPERNDARES PETRAN	
POROSITESI - BASHKIA PERMET	GRUPI PROJEKTIMIT: ZENIT&CO sh.p.k	
Rruga: Myrteza Topi (Nr 18.zip.code.1007) E-Mail: zenit06@live.com TIRANE-ALBANIA	Mobile phone 069 20 99 065	Dt. __/__/2024
	Inxh. Hidro. Merita MENGRI Ark. Raimonda MYDINLLARI Inxh. Ndert. Rexhep Tarba	Inxh. Gjeo. Yzeir MIRAKA Inxh. Mek. Argjete PERI Inxh. Gjeodet. Luzim VRAPIT

PLANIMETRIA E RRJETIT SHPERNDARES_PETRAN

SH 1:1 000



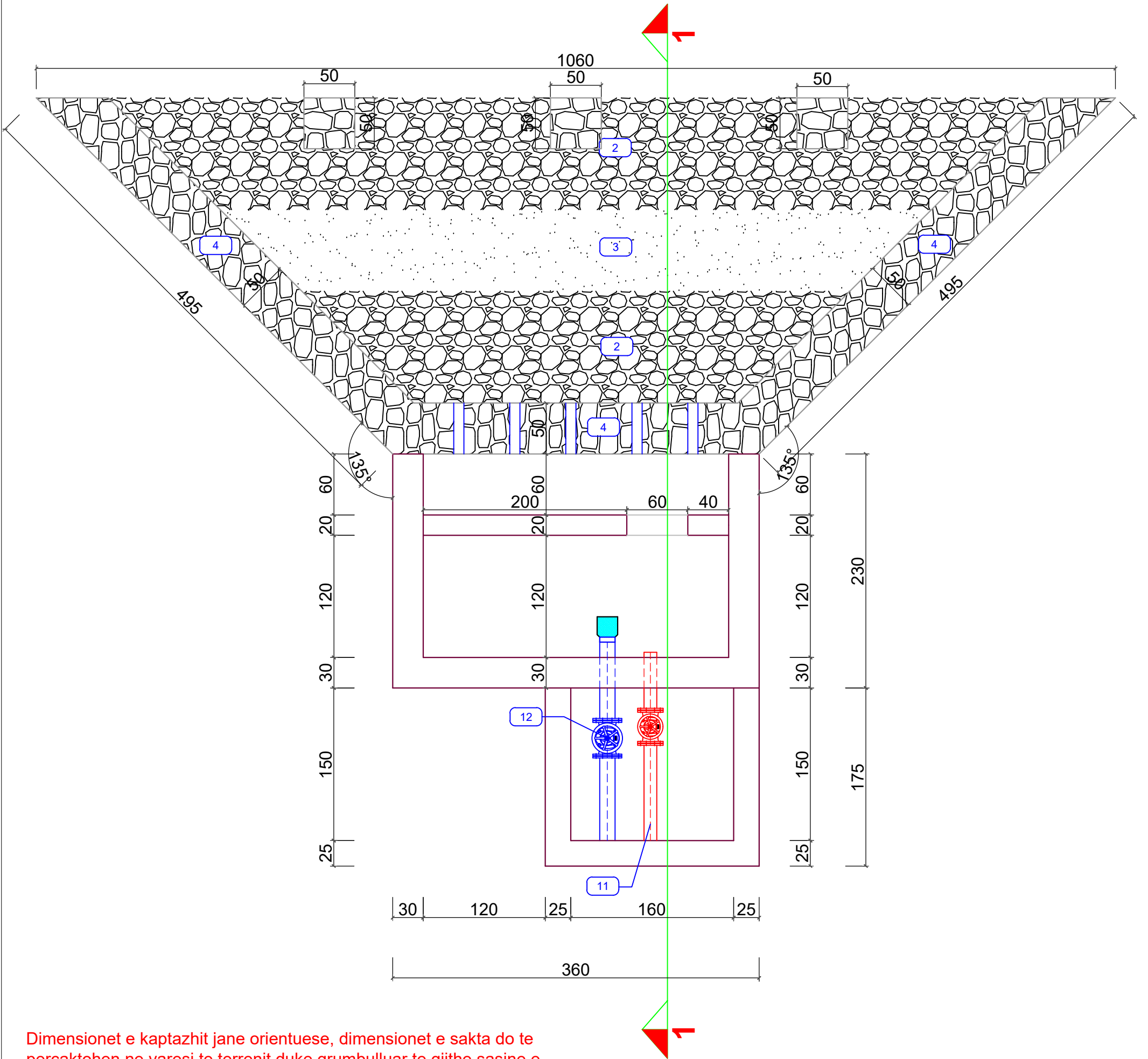
LEGJENDA:

- Arqile Peri
Digitally signed by Arqile Peri
Date: 2024.10.07
- Linja e rrjetit të ujësllësit, Dj90mm PE 100 RC
 - Linja e rrjetit të ujësllësit, Dj75mm PE 100 RC
 - Linja e rrjetit të ujësllësit, Dj63mm PE 100 RC
 - Linja e rrjetit të ujësllësit, Dj50mm PE 100 RC
 - Linja e rrjetit të ujësllësit, Dj40mm PE 100 RC
 - Linja e rrjetit të ujësllësit, Dj32mm PE 100 RC
 - Nyje komandimi (saracineska me aks vertikal)

EMERTESA OBJEKTIT: "RIKONSTRUKSIONI I RRJETIT TE UJESJELLESIT PER FSHATRAT GJINKAR DHE PETRAN"

 REPUBLIKA E SHQIPERISE 	FAZA E PROJEKTIT :PROJEKT ZBATIMI	Nr.9
	EMERTESA E FLETES: PLANIMETRIA E RRJETIT SHPERNDARES PETRAN	SH: 1/1 000
POROSITESI - BASHKIA PERMET Rruga: Myrteza Topi (Nr 18.zip.code.1007) E-Mail: zenit06@live.com TIRANE-ALBANIA	GRUPI PROJEKTIMIT: ZENIT&CO sh.p.k Inxh.Hidro. Merita MENGRI Ark.Raimonda MYDINLLARI Inxh.Ndert.Rexhep Tarba	Dt. __/__/2024 
Mobile phone 069 20 99 065	Inxh. Gjeo.Yzeir MIRAKA Inxh. Mek. Arqile PERI Inxh.Gjeodet.Lulzim VRAPIT	

PLANIMETRIA E KAPTAZHIT SH 1:40



Dimensionet e kaptazhit jane orientuese, dimensionet e sakta do te percaktohen ne varesi te terrenit duke grumbulluar te gjithë sasine e ujit qe del nga burimet

LEGJENDE

- 1 BURIM UJI
- 2 DRENAZH GURI 15-30cm
- 3 FILTER(50% cakell me 50% zhavor lumi i paster)
- 4 THEMELE DHE MUR GURI 50cm
- 5 VRIMA PER KALIMIN E UJIT(tabele shahu)
- 6 ARGJILE
- 7 AJRUES
- 8 KAPAK METALIK 100X100
- 9 SHKALLE METALIKE
- 10 TEPERPLOTESI
- 11 TUB SHKARKIMI
- 12 TUBI I DERGIMIT TE UJIT NE DEPO PE100
- 13 SARACINESKE GIZE DN(sipas rastit)
- 14 MUR BETONI (kaperderdhes)

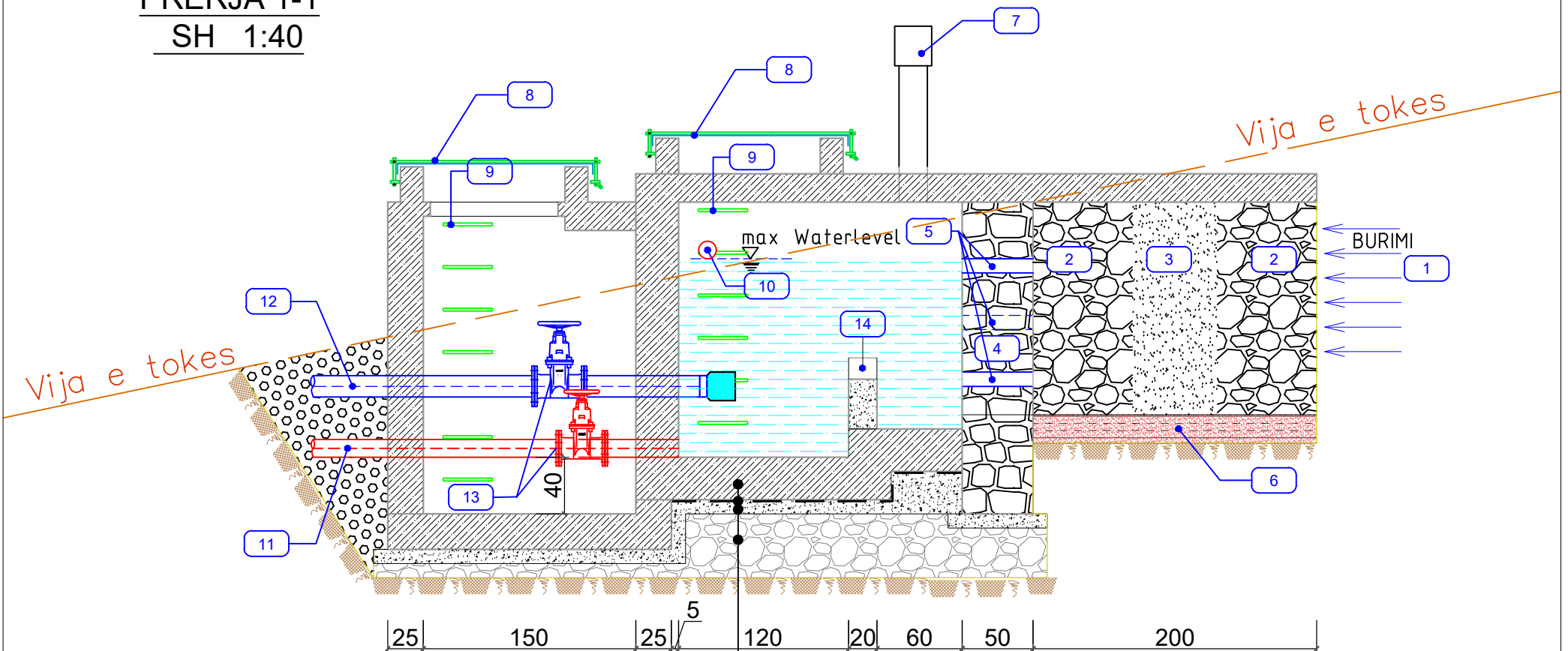
Shenime:

1. Tipi i betonit, cilesia e helurit dhe kerkesat per armimin do te jene sipas standartit ISO
2. Tipi i betonit per dyshemene, muret, kollonat dhe soleten do te jene C25 /30
3. Tipi i betonit per shtresen e pjerrret te dyshemese do te jene C12/15
4. Hekuri i tipit S 500
5. Elementet e Waterstopit do te jene Klasa 2
6. Pjerrtesia e siperfaqes se dyshemese do te jete 0.5%
7. Mbulesa e betonit per dyshemene dhe muret do te jete t=2.5cm.
8. Dimensionet jane dhene ne cm

EMERTESA OBJEKTIT: "RIKONSTRUKSIONI I RRJETIT TE UJESJELLESIT PER FSHATRAT GJINKAR DHE PETRAN"

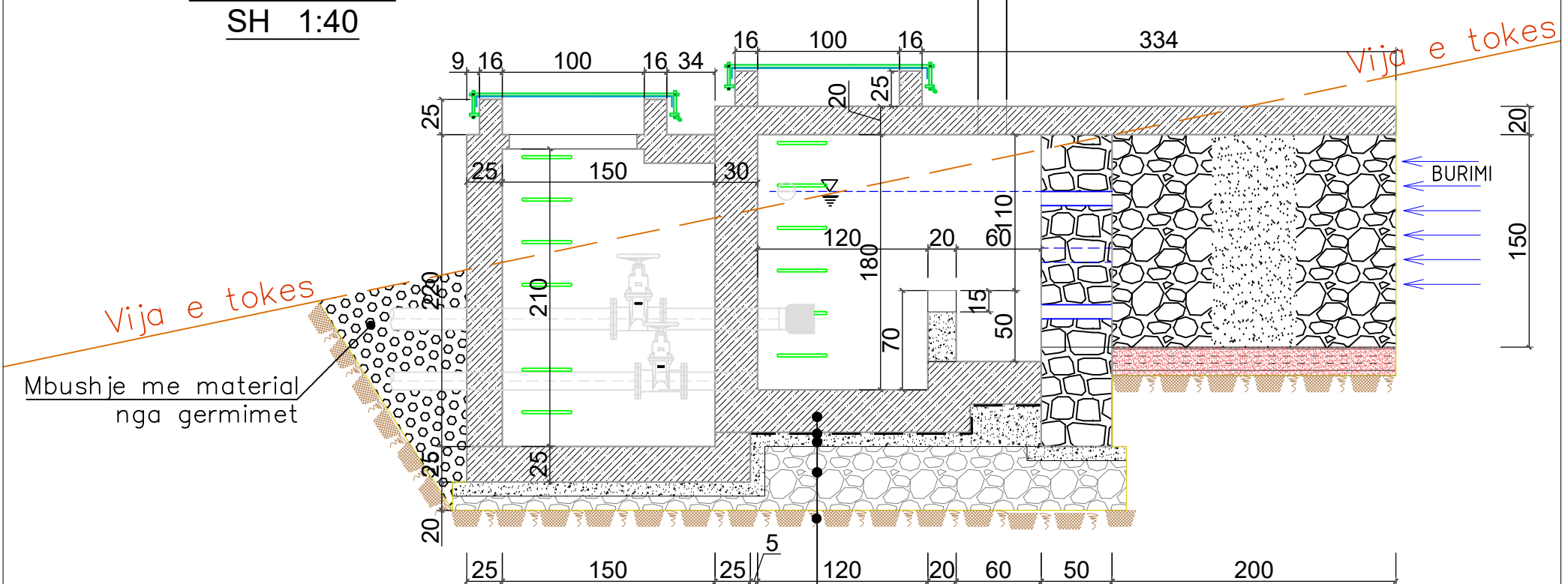
 REPUBLIKA E SHQIPERISE  ZENIT&CO	FAZA E PROJEKTIT :PROJEKT ZBATIMI	Nr.01
	EMERTESA E FLETES: KAPTAZH UJI ME MURE GURI DHE BETON/ARME	SH- 1/40
POROSITESI - BASHKIA PERMET Rruga: Myrteza Topi (Nr 18.zip.code.1007) E-Mail: zenit06@live.com TIRANE-ALBANIA	GRUPI PROJEKTIMIT: ZENIT&CO sh.p.k Inxh.Hidro. Merita MENGRI Ark.Raimonda MYDINLLARI Inxh.Ndert.Rexhep Tarba Inxh. Gjeo.Yzeir MIRAKA Inxh. Mek. Arqile PERI Inxh.Gjeodet.Lulzim VRAPIT	Dt. / /2024 
Mobile phone 069 20 99 065		

PRERJA 1-1
SH 1:40



- Beton-Arme C20/25 30cm
- Hidroizolim me 2 duar bitum
- Shtrese zhavori 10cm

PRERJA 1-1
(dimensionimi)
SH 1:40



- Beton-Arme C20/25 30cm
- Shtrese betoni C12/15
- Shtrese zhavori 10cm
- Toka natyrale

LEGJENDE

- | | |
|----|--|
| 1 | BURIM UJI |
| 2 | DRENAZH GURI 15-30cm |
| 3 | FILTER(50% cakell me 50% zhavor lumi i paster) |
| 4 | THEMELE DHE MUR GURI 50cm |
| 5 | VRIMA PER KALIMIN E UJIT(tabele shahu) |
| 6 | ARGJILE |
| 7 | AJRUES |
| 8 | KAPAK METALIK 100X100 |
| 9 | SHKALLE METALIKE |
| 10 | TEPERPLOTESI |
| 11 | TUB SHKARKIMI |
| 12 | TUBI I DERGIMIT TE UJIT NE DEPO PE100 |
| 13 | SARACINESKE GIZE DN(sipas rastit) |
| 14 | MUR BETONI (kaperderdhes) |

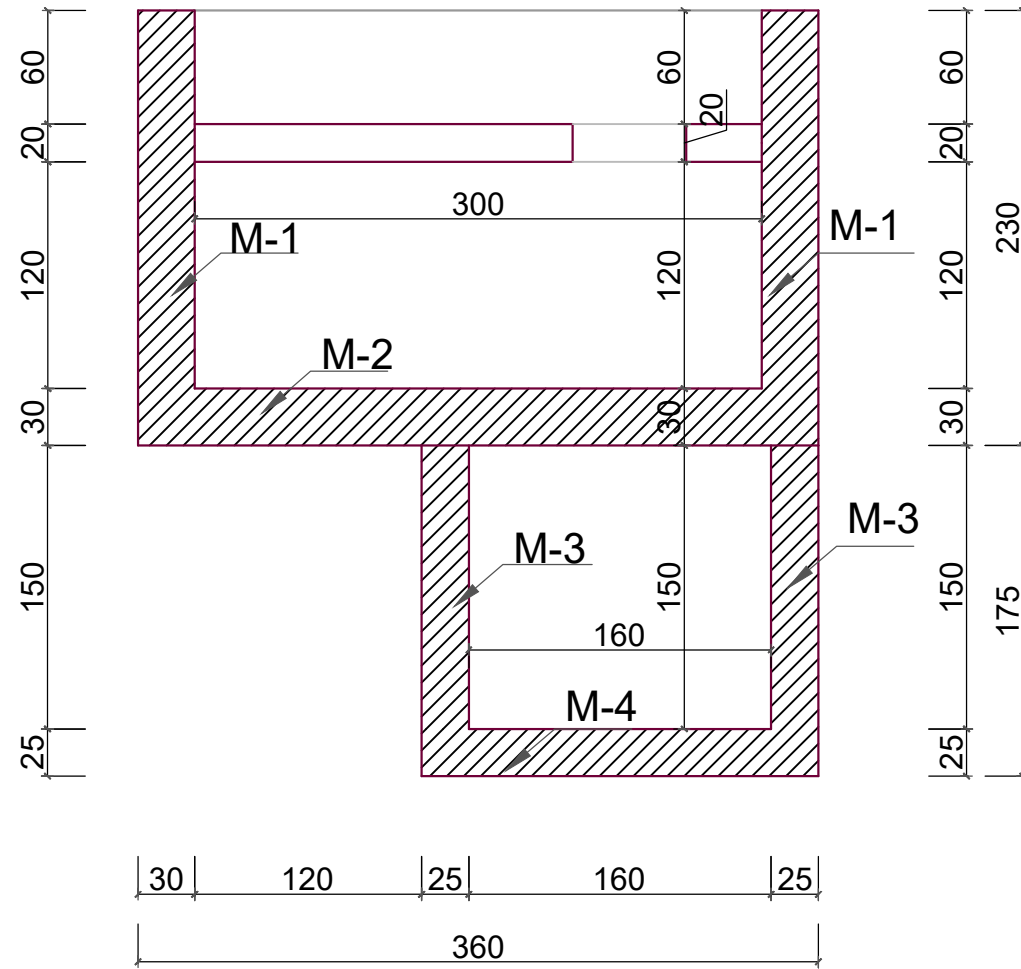
Shenime:

1. Tipi i betonit, cilesia e helurit dhe kerkesat per armimin do te jene sipas standartit ISO
2. Tipi i betonit per dyshemene, muret, kollonat dhe soleten do te jene C25 /30
3. Tipi i betonit per shtresen e pjerrtet te dyshemese do te jene C12/15
4. Hekuri i tipit S 500
5. Elementet e Waterstopit do te jene Klasa 2
6. Pjerrtesia e siperfaqes se dyshemese do te jete 0.5%
7. Mbulesa e betonit per dyshemene dhe muret do te jete t=2.5cm.
8. Dimensionet jane dhene ne cm

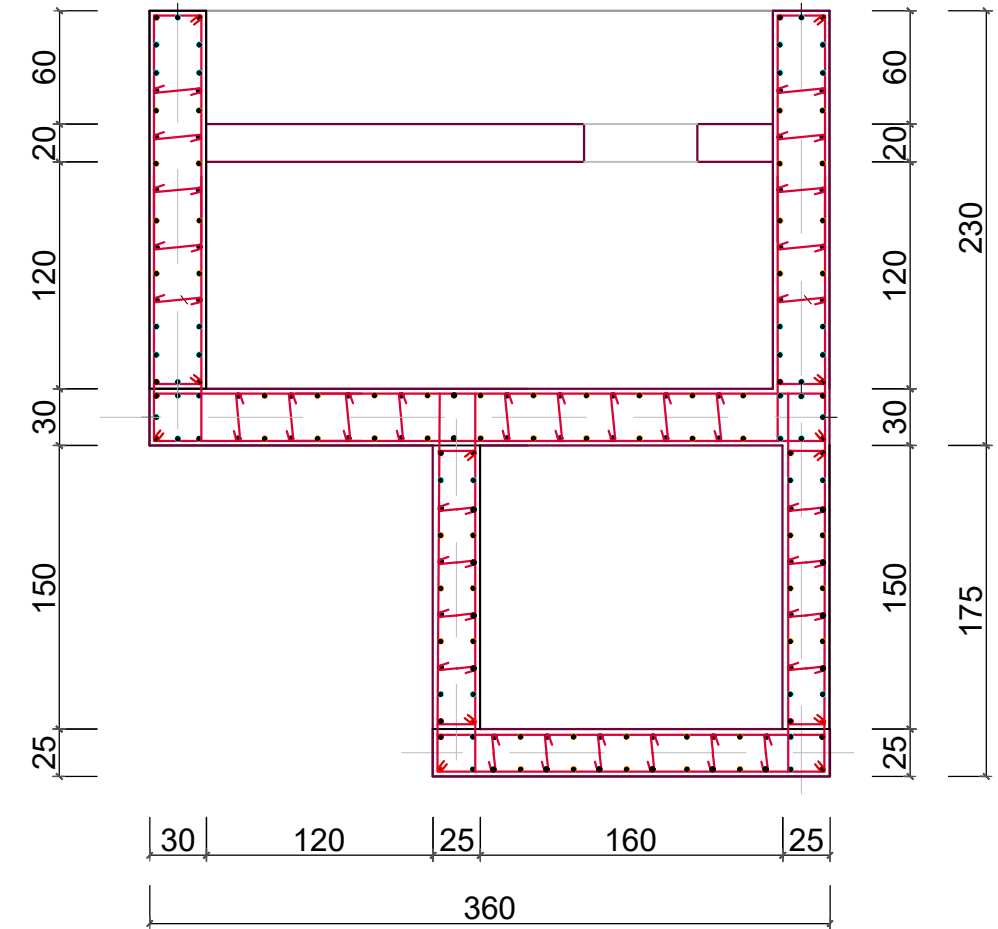
EMERTESA OBJEKTIT: "RIKONSTRUKSIONI I RRRJETIT TE UJESJELLESIT PER FSHATRAZAT GJINKAR DHE PETRAN"

	FAZA E PROJEKTIT :PROJEKT ZBATIMI	Nr.02
	EMERTESA E FLETES: KAPTAZH UJI ME MURE GURI DHE BETON/ARME	SH- 1/40
POROSITESI - BASHKIA PERMET Rruga: Myrteza Topi (Nr 18.zip.code.1007) E-Mail: zenit06@live.com TIRANE-ALBANIA	GRUPI PROJEKTIMIT: ZENIT&CO sh.p.k Inxh.Hidro. Merita MENGRI Ark.Raimonda MYDINLLARI Inxh.Ndert.Rexhep Tarba	Inxh. Gjeo.Yzeir MIRAKA Inxh. Mek. Argjile PERI Inxh.Gjeodet.Lulzim VRAPI
Mobile phone 069 20 99 065	Dt. / /2024	

Plani i Mureve
SH-1:40



Armimi i Mureve
SH-1:40

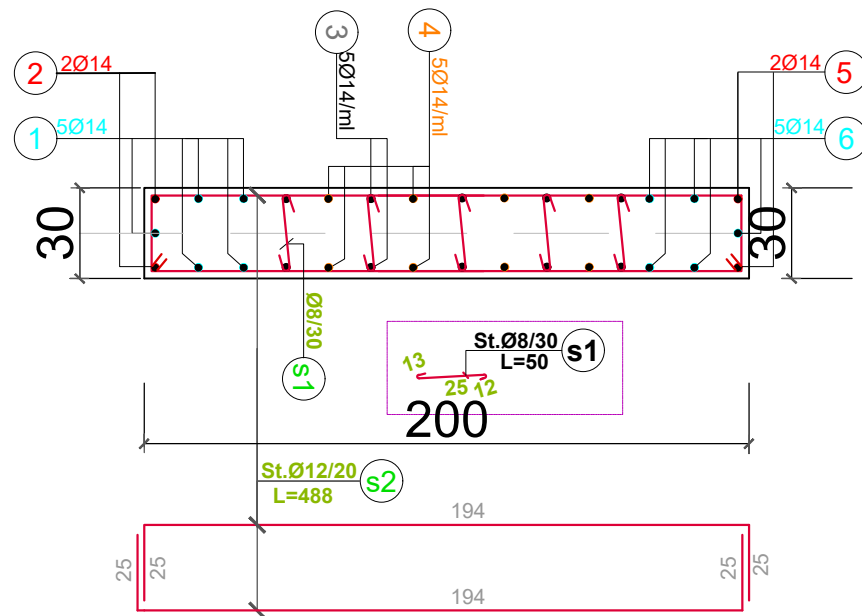


Shenime:

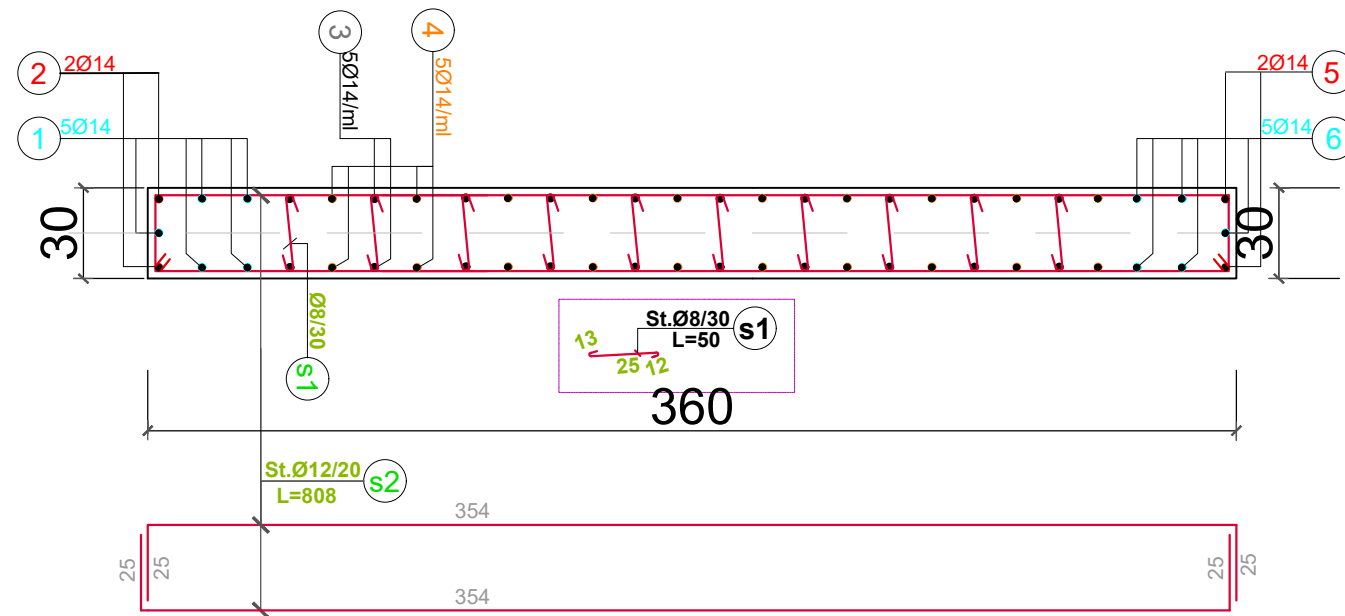
1. Tipi i betonit, cilesia e helurit dhe kerkesat per armimin do te jene sipas standartit ISO
2. Tipi i betonit per dyshemene, muret, kollonat dhe soleten do te jene C25 /30
3. Tipi i betonit per shtresen e pjerret te dyshemese do te jene C12/15
4. Hekuri i tipit S 500
5. Elementet e Waterstopit do te jene Klasa 2
6. Pjerresia e siperfaqes se dyshemese do te jete 0.5%
7. Mbulesa e betonit per dyshemene dhe muret do te jete t=2.5cm.
8. Dimensionet jane dhene ne cm

EMERTESA OBJKTIT: "RIKONSTRUKSIONI I RRJETIT TE UJESJELLESIT PER FSHATRAT GJINKAR DHE PETRAN"			
 REPUBLIKA E SHQIPERISE	FAZA E PROJEKTIT :PROJEKT ZBATIMI	Nr.03	
	EMERTESA E FLETES: PLANI I ARMIMIT TE MUREVE TE KAPTAZHIT	SH- 1/40	
 ZENIT&CO	POROSITESI - BASHKIA PERMET	GRUPI PROJEKTIMIT: ZENIT&CO sh.p.k	
	Rruga: Myrteza Topi (Nr 18.zip.code.1007) E-Mail: zenit06@live.com TIRANE-ALBANIA	Mobile phone 069 20 99 065	Inxh. Hidro. Merita MENGRI Ark. Raimonda MYDINLLARI Inxh. Ndert. Rexhep Tarba
		Dt. __/__/2024	
		ZENIT&CO	

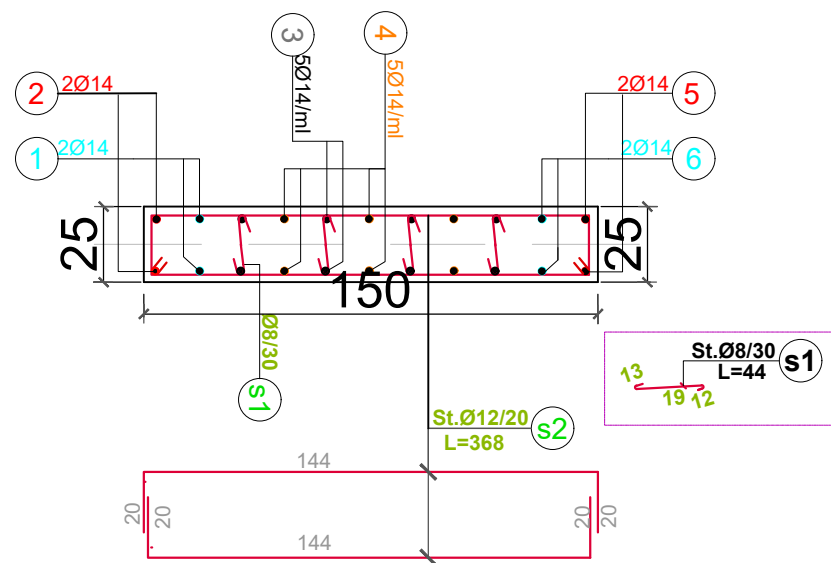
Armimi i Murit M-1, SH-1:25



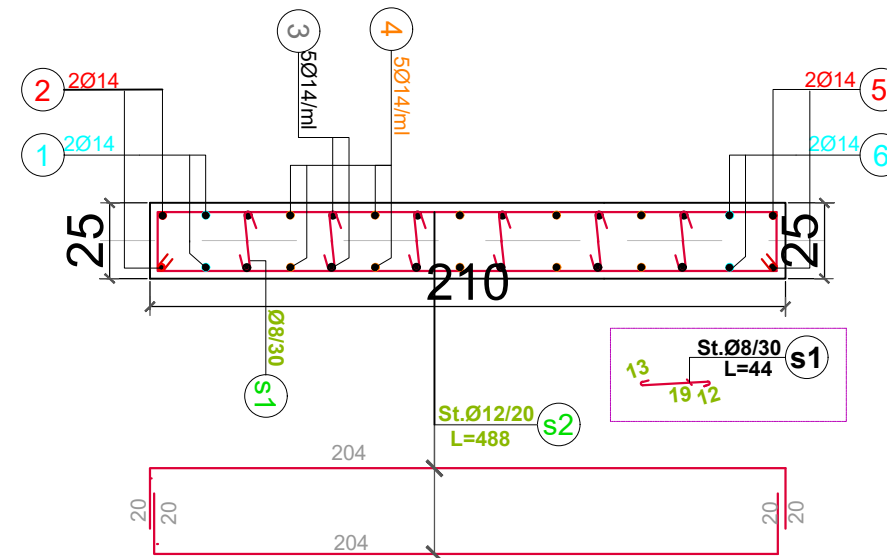
Armimi i Murit M-2,, SH-1:25



Armimi i Murit M-3, SH-1:25



Armimi i Murit M-4, SH-1:25

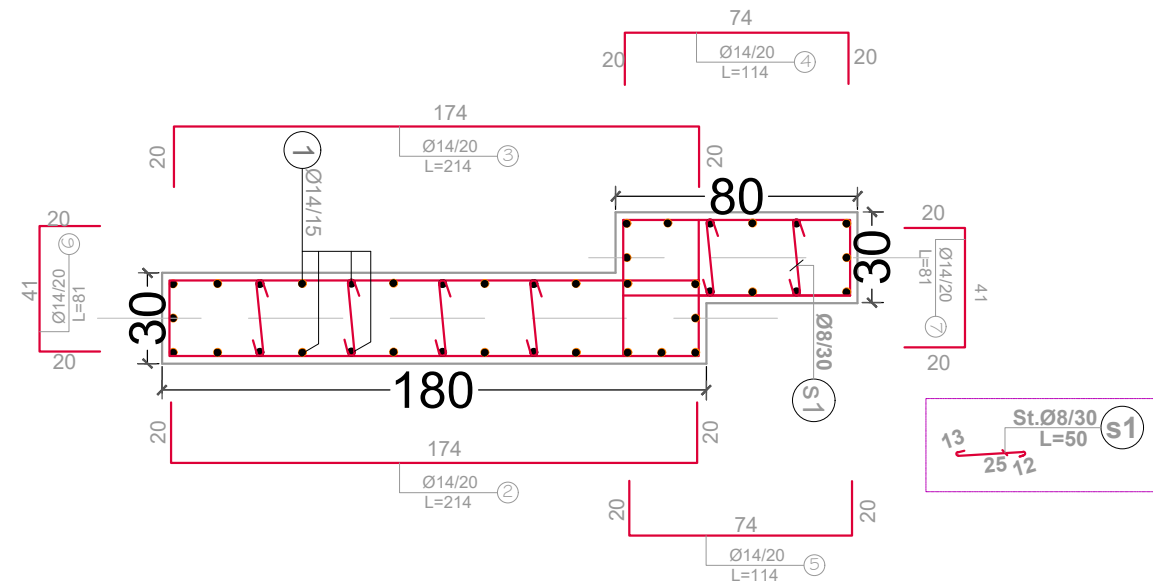


Shenime:

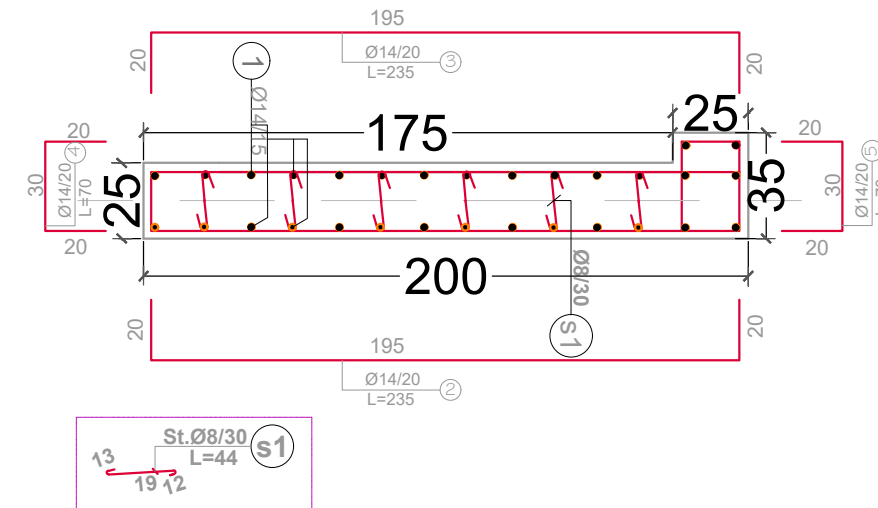
1. Tipi i betonit, cilesia e helurit dhe kerkesat per armimin do te jene sipas standartit ISO
2. Tipi i betonit per dyshemene, muret, kollonat dhe soleten do te jene C25 /30
3. Tipi i betonit per shtresen e pjerret te dyshemese do te jene C12/15
4. Hekuri i tipit S 500
5. Elementet e Waterstopit do te jene Klasa 2
6. Pjerrësia e siperfaqes se dyshemese do te jete 0.5%
7. Mbulesa e betonit per dyshemene dhe muret do te jete t=2.5cm.
8. Dimensionet jane dhene ne cm

EMERTESA OBJKTIT: "RIKONSTRUKSIONI I RRJETIT TE UJESJELLESIT PER FSHATRAT GJINKAR DHE PETRAN"			
 REPUBLIKA E SHQIPERISE 	FAZA E PROJEKTIT :PROJEKT ZBATIMI	Nr.04	
	EMERTESA E FLETES: ARMIMI I MUREVE TE KAPTAZHIT	SH- 1/25	
POROSITESI - BASHKIA PERMET Rruga: Myrteza Topi (Nr 18.zip.code.1007) E-Mail: zenit06@live.com TIRANE - ALBANIA	GRUPI PROJEKTIMIT: ZENIT&CO sh.p.k Inxh. Hidro. Merita MENGRI Ark. Raimonda MYDINLLARI Inxh. Ndert. Rexhep Tarba		Inxh. Gjeo. Yzeir MIRAKA Inxh. Mek. Argje PERI Inxh. Gjeodet. Lulzim VRAP
	Mobile phone 069 20 99 065		Dt. ___/___/2024 

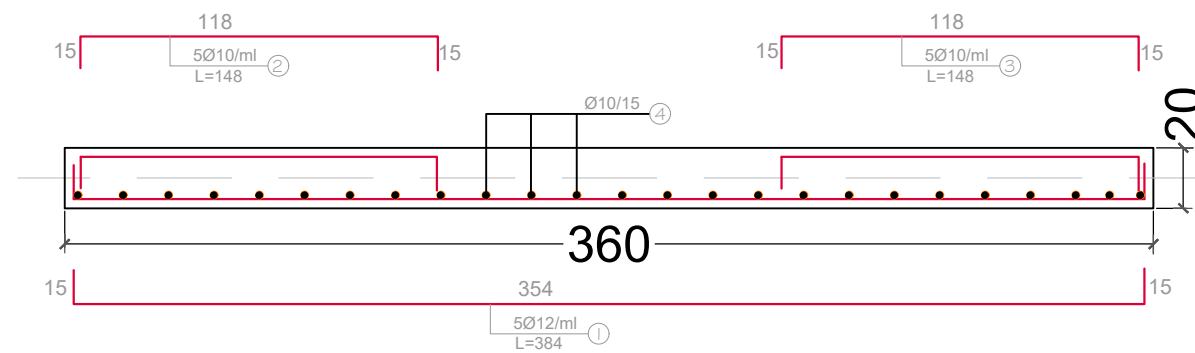
Armimi i Pllakes se Themelit 1, SH-1:25



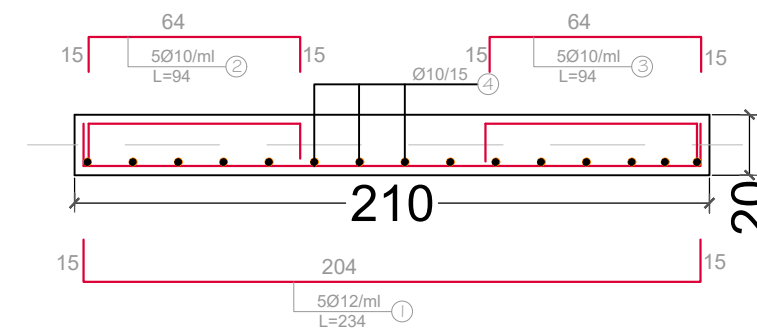
Armimi i Pllakes se Themelit 2, SH-1:25



Armimi i Soletes 1, SH-1:25



Armimi i Soletes 2, SH-1:25



Shenime:

1. Tipi i betonit, cilesia e helurit dhe kerkesat per armimin do te jene sipas standartit ISO
2. Tipi i betonit per dyshemene, muret, kollonat dhe soleten do te jene C25 /30
3. Tipi i betonit per shtresen e pjerret te dyshemese do te jene C12/15
4. Hekuri i tipit S 500
5. Elementet e Waterstopit do te jene Klasa 2
6. Pjerresia e siperfaqes se dyshemese do te jete 0.5%
7. Mbulesa e betonit per dyshemene dhe muret do te jete t=2.5cm.
8. Dimensionet jane dhene ne cm

EMERTESA OBJEKTIT: "RIKONSTRUKSIONI I RRJETIT TE UJESJELLESIT PER FSHATRAT GJINKAR DHE PETRAN"			
 REPUBLIKA E SHQIPERISE	FAZA E PROJEKTIT :PROJEKT ZBATIMI	Nr.05	
	EMERTESA E FLETES: ARMIMI I DYSHEMESE DHE SOLETES SE KAPTAZHIT	SH- 1/25	
 ZENIT&CO	POROSITESI - BASHKIA PERMET Rruga: Myrteza Topi (Nr 18.zip.code.1007) E-Mail: zenit06@live.com TIRANE - ALBANIA	GRUPI PROJEKTIMIT: ZENIT&CO sh.p.k Inxh. Hidro. Merita MENGRI Ark. Raimonda MYDINLLARI Inxh. Ndert. Rexhep Tarba	Inxh. Gjeo. Yzeir MIRAKA Inxh. Mek. Argjete PERI Inxh. Gjeodet. Lulzim VRAP
	Mobile phone 069 20 99 065	Dt. ___/___/2024	
			ZENIT&CO

Tabela hekuri per Muret					
Shufra (nr)	Diametri (mm)	Gjatësia (m)	Sasia (copë)	Gjatësia totale (m)	Pesha (kg)
Muri 1 [2 cope]					
1	14	1.800	10	18	21.74
2	14	1.800	4	7.2	8.70
3	14	1.800	20	36	43.48
4	14	1.800	16	28.8	34.78
5	14	1.800	4	7.2	8.70
6	14	1.800	10	18	21.74
s1	8	0.500	90	45	17.75
s2	12	4.880	9	43.92	38.97
Muri 2 [1 cope]					
1	14	1.800	5	9	10.87
2	14	1.800	2	3.6	4.35
3	14	1.800	20	36	43.48
4	14	1.800	20	36	43.48
5	14	1.800	2	3.6	4.35
6	14	1.800	5	9	10.87
s1	8	0.500	90	45	17.75
s2	12	8.080	9	72.72	64.53
Muri 3 [2 cope]					
1	14	2.100	4	8.4	10.15
2	14	2.100	4	8.4	10.15
3	14	2.100	16	33.6	40.58
4	14	2.100	12	25.2	30.44
5	14	2.100	4	8.4	10.15
6	14	2.100	4	8.4	10.15
s1	8	0.440	84	36.96	14.58
s2	12	3.680	20	73.6	65.31
Muri 4 [1 cope]					
1	14	2.100	2	4.2	5.07
2	14	2.100	2	4.2	5.07
3	14	2.100	12	25.2	30.44
4	14	2.100	10	21	25.36
5	14	2.100	2	4.2	5.07
6	14	2.100	2	4.2	5.07
s1	8	0.440	63	27.72	10.93
s2	12	4.880	10	48.8	43.30
				Ø6-10	61.00
				Ø>12	656.34
Pesha (kg)=					717.35

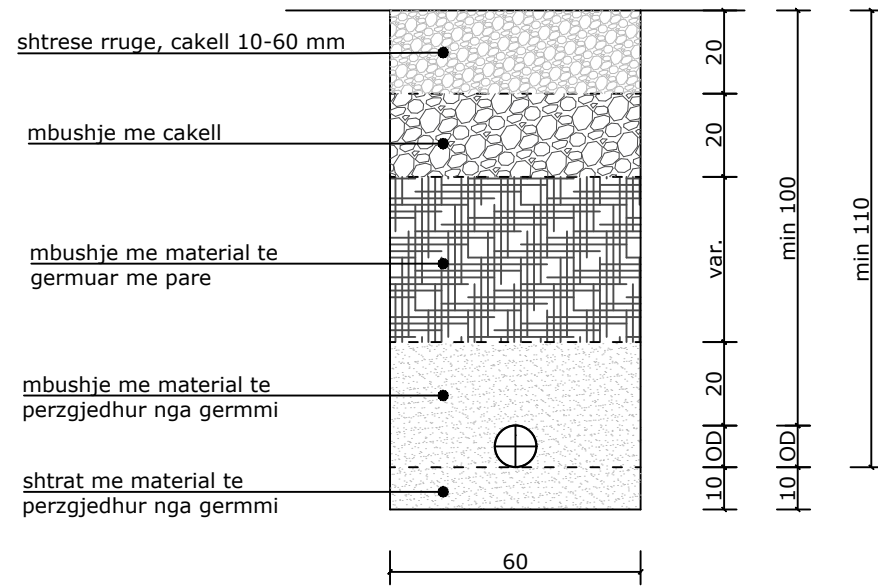
Tabela hekuri per Pllaken e Themelit					
Shufra (nr)	Diametri (mm)	Gjatësia (m)	Sasia (copë)	Gjatësia totale (m)	Pesha (kg)
Pllaka e themelit 1 (1 cope)					
1	14	3.600	38	136.8	165.23
2	14	2.140	18	38.52	46.52
3	14	2.140	18	38.52	46.52
4	14	1.140	18	20.52	24.78
5	14	1.140	18	20.52	24.78
6	14	0.810	18	14.58	17.61
7	14	0.810	18	14.58	17.61
s1	8	0.500	108	54	21.30
Pllaka e themelit 2 (1 cope)					
1	14	2.100	30	63	76.09
2	14	2.350	10	23.5	28.38
3	14	2.350	10	23.5	28.38
4	14	0.700	10	7	8.45
5	14	1.800	0.7	1.26	1.52
s1	8	0.440	60	26.4	10.41
				Ø6-10	31.71
				Ø>12	485.90
Pesha (kg)=					517.61

Tabela hekuri per Soletat					
Shufra (nr)	Diametri (mm)	Gjatësia (m)	Sasia (copë)	Gjatësia totale (m)	Pesha (kg)
Soleta 1					
1	12	3.840	48	184.32	163.50
2	10	1.480	48	71.04	43.78
3	10	1.480	48	71.04	43.78
4	10	4.800	25	120	73.95
Soleta 12					
1	12	2.340	18	42.12	37.38
2	10	0.940	18	16.92	10.43
3	10	0.940	18	16.92	10.43
4	10	1.760	15	26.4	16.27
				Ø6-10	198.62
				Ø>12	200.93
Pesha (kg)=					399.56

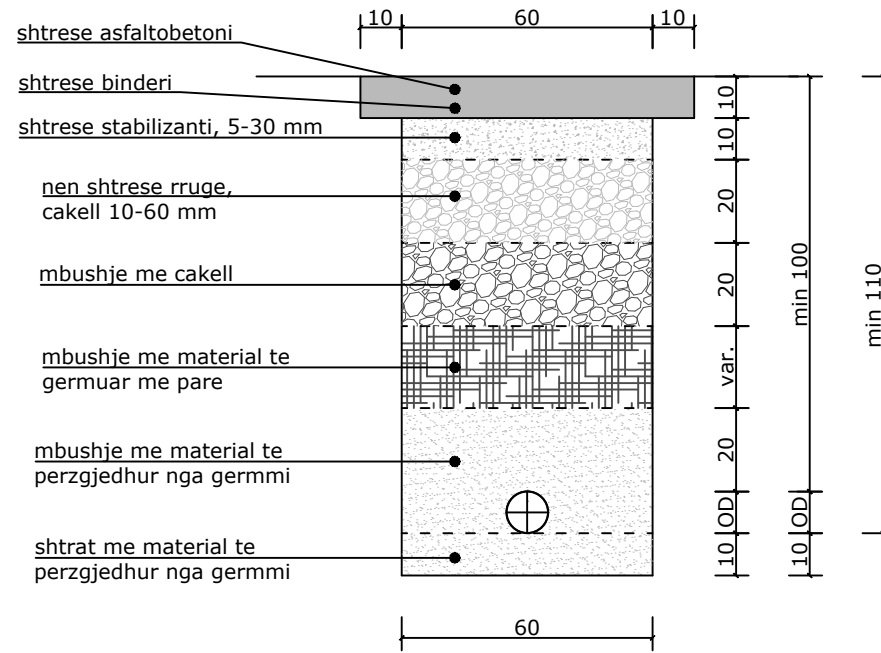
Arqile Peri
Digitally signed by Arqile Peri
Date: 2024.10.07 10:13:22 +0200

EMERTESA OBJEKTIT: "RIKONSTRUKSIONI I RRJETIT TE UJESJELLESIT PER FSHATRAT GJINKAR DHE PETRAN"			
FAZA E PROJEKTIT :PROJEKT ZBATIMI		Nr.06	
EMERTESA E FLETES: TABELA E HEKURIT TE KAPTAZHIT		SH- 1/50	
POROSITESI - BASHKIA PERMET		GRUPI PROJEKTIMIT: ZENIT&CO sh.p.k	
Rruga: Myrteza Topi (Nr 18.zip.code.1007) E-Mail: zenit06@live.com TIRANE-ALBANIA		Inxh. Hidro. Merita MENGRI Ark. Raimonda MYDINLLARI Inxh. Ndert. Rexhep Tarba	
Mobile phone 069 20 99 065		Inxh. Gjeo. Yzeir MIRAKA Inxh. Mek. Arqile PERI Inxh. Gjeodet. Lulzim VRAPIT	
		Dt. ___/___/2024	
		ZENIT&CO	

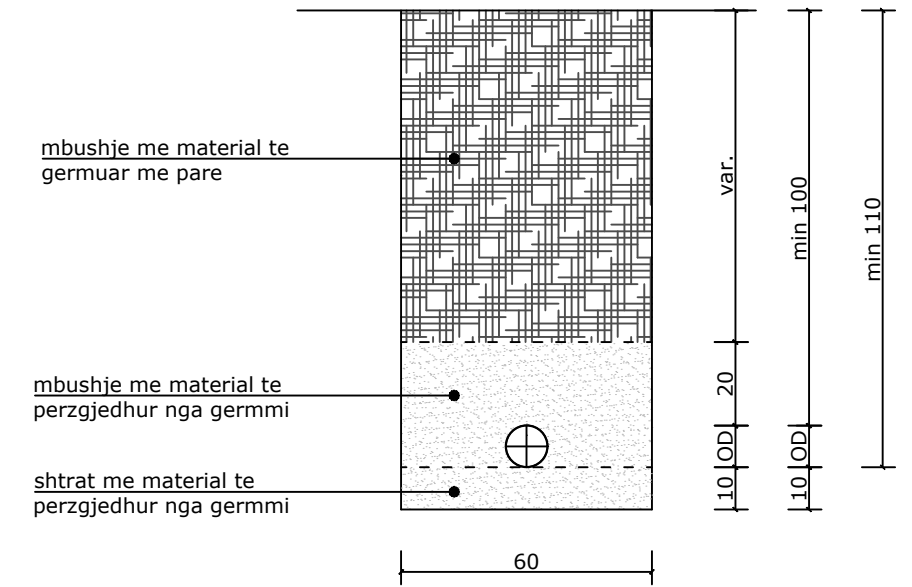
SEKSION TERTHOR TIP I KANALIT
RRUGE ME CAKELL



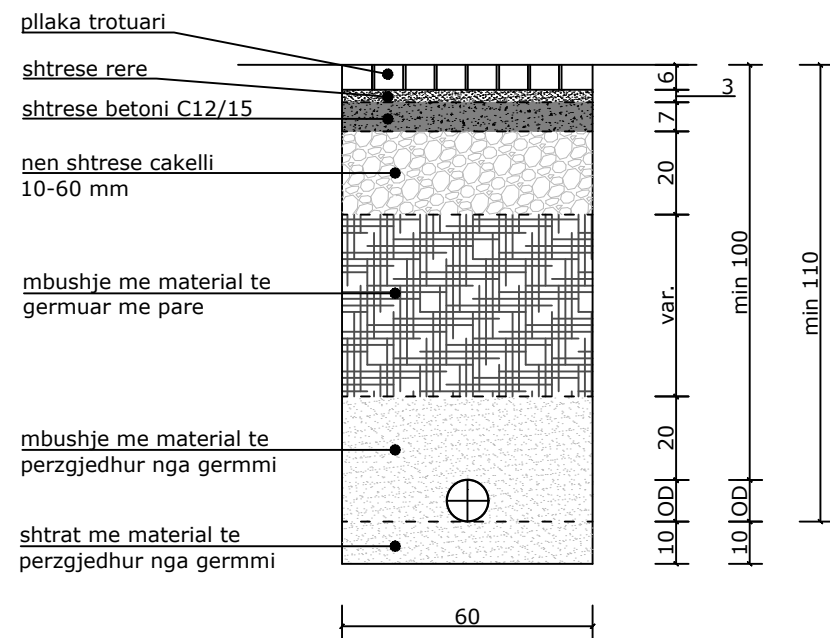
SEKSION TERTHOR TIP I KANALIT
RRUGE ME ASFALT



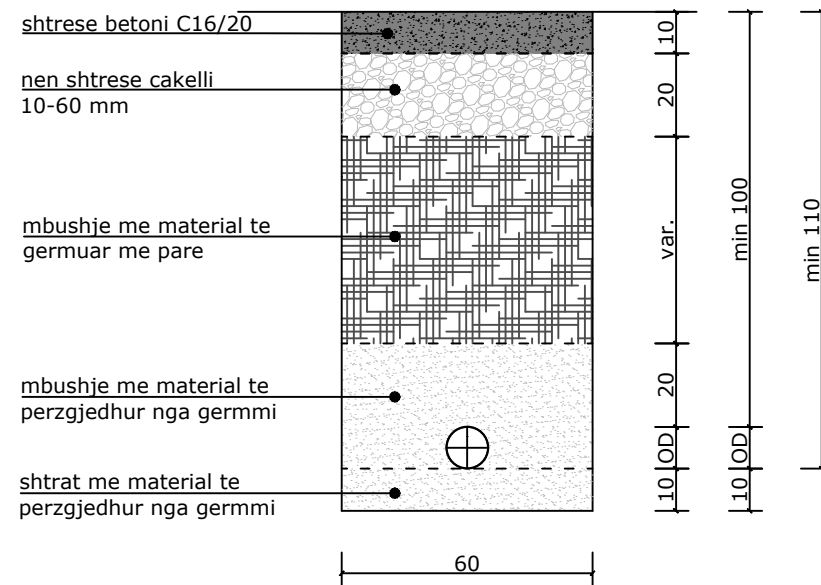
SEKSION TERTHOR TIP I KANALIT
SIPERFAQE NATYRORE



SEKSION TERTHOR TIP I KANALIT
PER TROTUAR

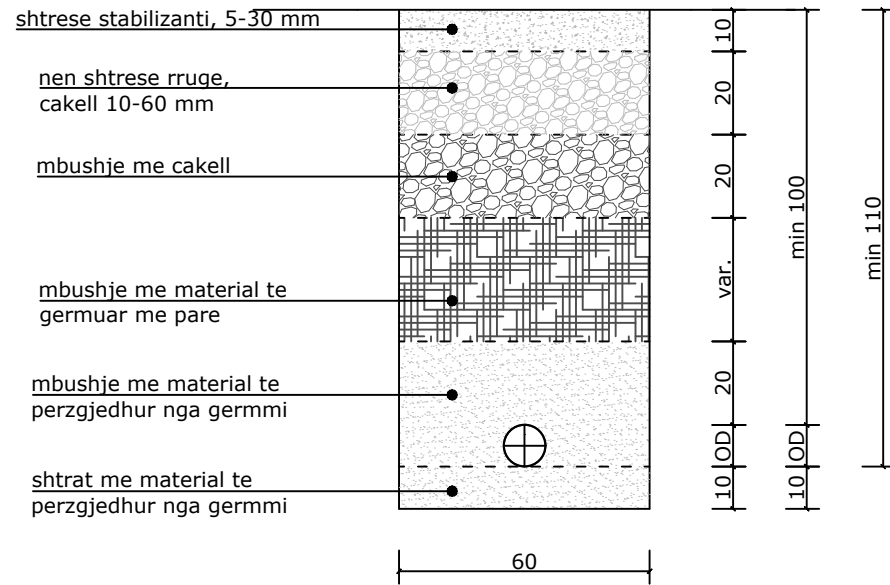


SEKSION TERTHOR TIP I KANALIT
PER SIPERFAQE BETONI

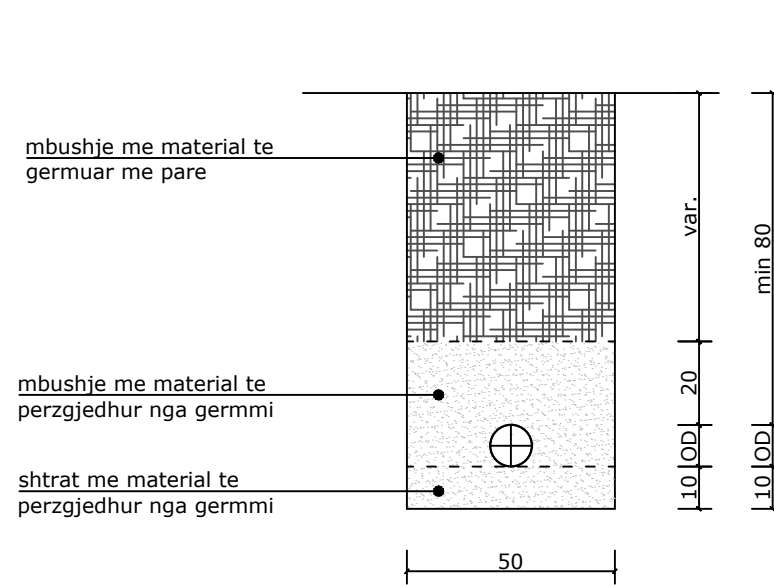


EMERTESA OBJEKTIT: "RIKONSTRUKSIONI I RRJETIT TE UJESJELLESIT PER FSHATRAT GJINKAR DHE PETRAN"			
 REPUBLIKA E SHQIPERISE 	FAZA E PROJEKTIT :PROJEKT ZBATIMI	Nr.1	
	EMERTESA E FLETES: PROFILAT TERTHORE TIP	SH: 1/25	
POROSITESI - BASHKIA PERMET Rruga: Myrteza Topi (Nr 18.zip.code.1007) E-Mail: zenit06@live.com TIRANE - ALBANIA	GRUPI PROJEKTIMIT: ZENIT&CO sh.p.k	Dt. __/__/2024	
	Inxh. Hidro. Merita MENGRI Ark. Raimonda MYDINLLARI Inxh. Ndert. Rexhep Tarba	Inxh. Gjeo. Yzeir MIRAKA Inxh. Mek. Argjete PERI Inxh. Gjeodet. Lulzim VRAP	ZENIT&CO
	Mobile phone 069 20 99 065		

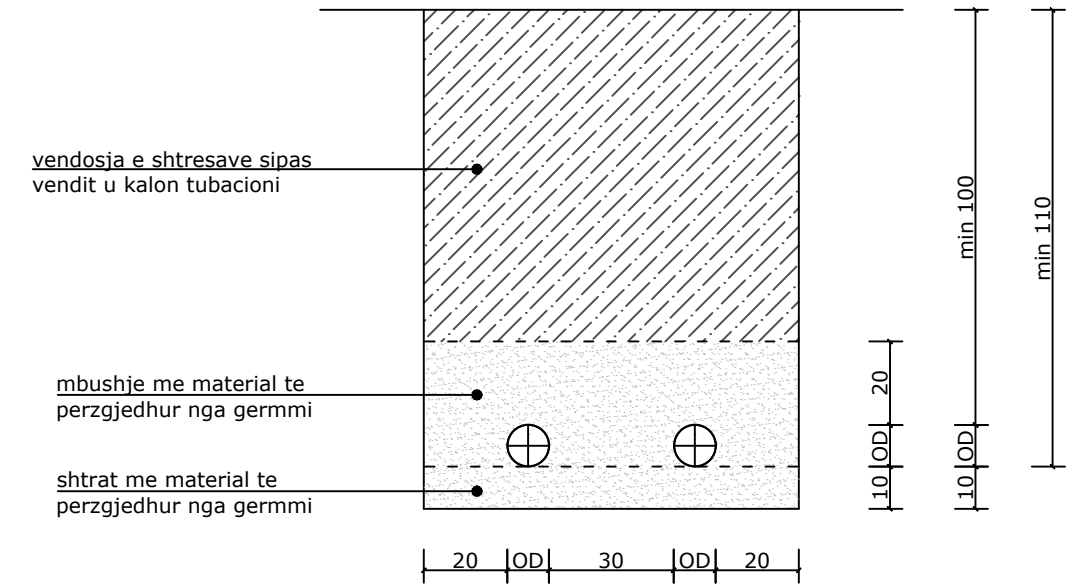
SEKSION TERTHOR TIP I KANALIT
PER BANKINE



SEKSION TERTHOR TIP I KANALIT
LIDHJET ME KONSUMATORET



SEKSION TERTHOR TIP I KANALIT
DY TUBA NE NJE KANAL
(ky seksion perseritet per cdo rast kur ne kanal kalojn dy tuba)

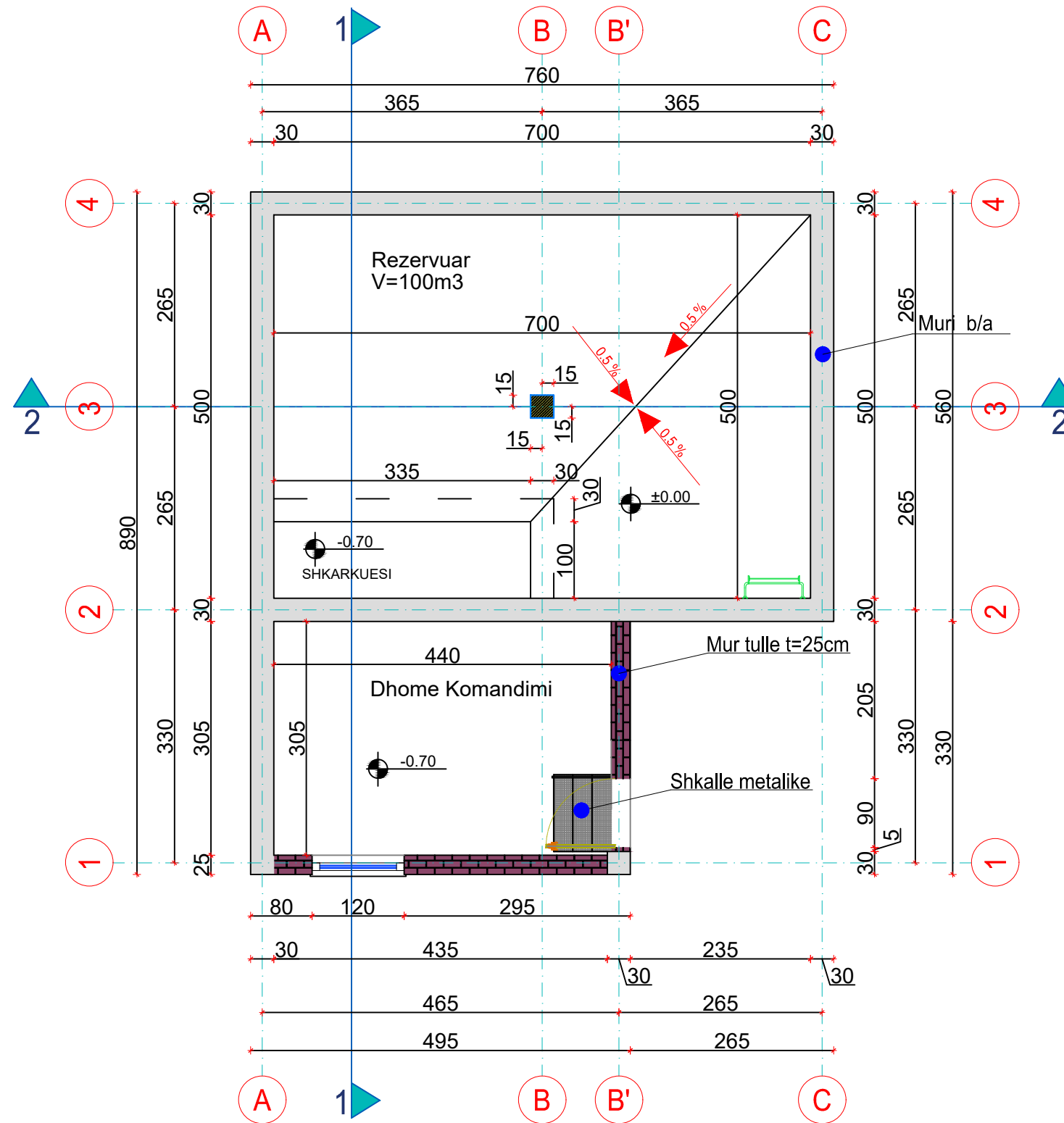


Arqile Peri

Digitally signed by Arqile Peri
Date: 2024.10.07 10:13:21 +02'00'

EMERTESA OBJEKTIT: "RIKONSTRUKSIONI I RRJETIT TE UJESJELLESIT PER FSHATRAT GJINKAR DHE PETRAN"			
 REPUBLIKA E SHQIPERISE	FAZA E PROJEKTIT :PROJEKT ZBATIMI	Nr.2	
	EMERTESA E FLETES: PROFILAT TERTHORE TIP	SH: 1/25	
 ZENIT&CO	POROSITESI - BASHKIA PERMET Rruga: Myrteza Topi (Nr 18.zip.code.1007) E-Mail: zenit06@live.com TRANE-ALBANIA	GRUPI PROJEKTIMIT: ZENIT&CO sh.p.k Inxh.Hidro. Merita MENGRI Ark.Raimonda MYDINLLARI Inxh.Ndert.Rexhep Tarba	Inxh. Gjeo.Yzeir MIRAKA Inxh. Mek. Arqile PERI Inxh.Gjeodet.Lulzim VRAP
	Mobile phone 069 20 99 065	Dt. __/__/2024	
			ZENIT&CO

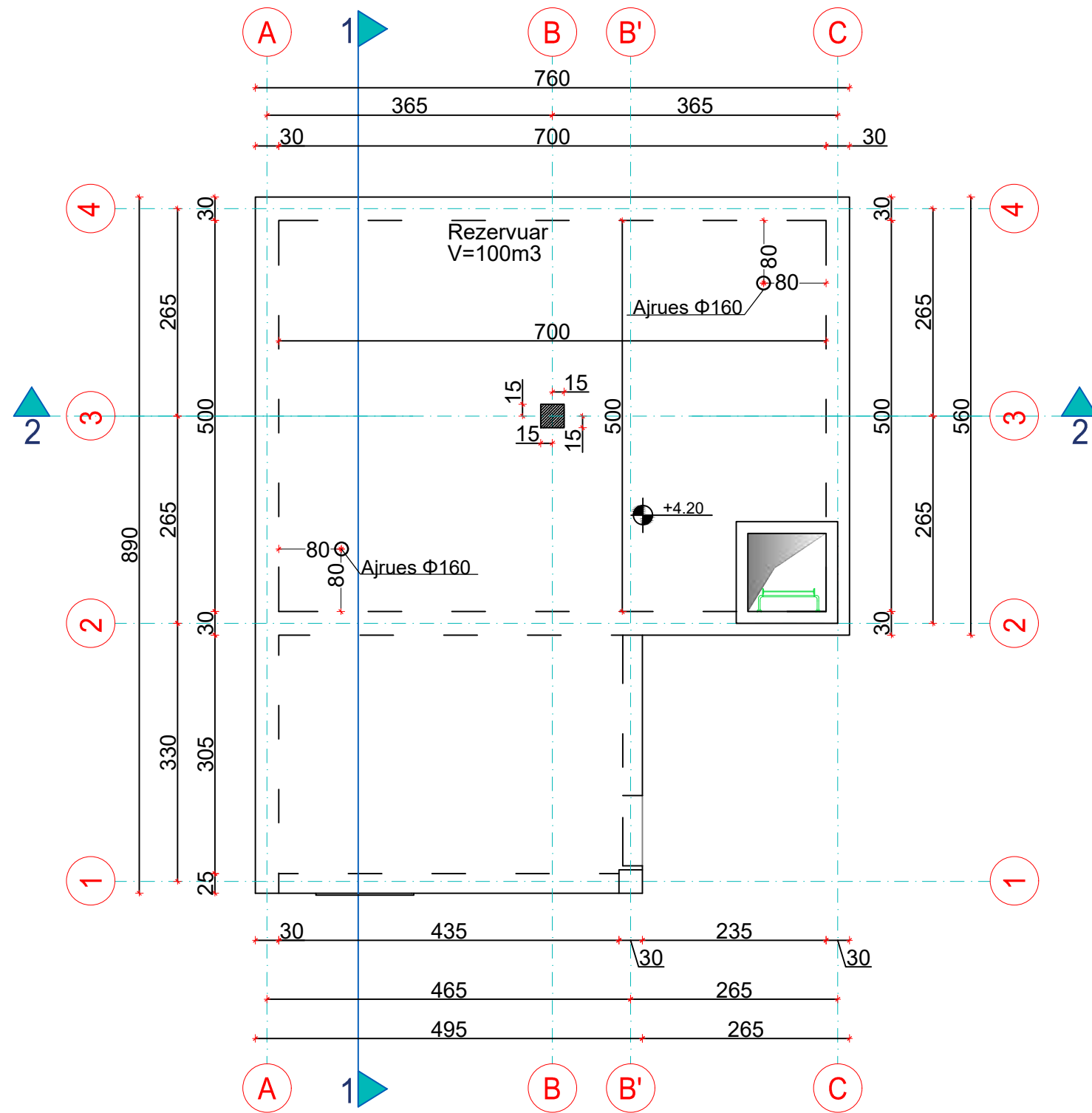
PLANIMETRIA E REZERVUARIT 100m³, KUOTA ±0.00, SH-1:75



- Shenim:**
1. Betoni per dyshemene, soleten muret dhe kollonat duhet te jete i tipit C30 /37
 2. Hekur i tipit S 500
 3. Betoni per shtresen e varfer dhe pjerresite duhet te jete i tipit C16/20
 4. Betoni do te hidhet me faza.
 5. Pjerresia e dyshemese duhet 0.5%
 6. Shtresa mbrojtese per pllakene e themelit dhe per muret duhet te jete t=4cm.
 7. Shtresa mbrojtese per kollonen dhe soleten duhet te jete t=3cm
 8. Dimensionet jane dhene ne [cm]

EMERTESA OBJEKTIT: "RIKONSTRUKSIONI I RRJETIT TE UJESJELLESIT PER FSHATRAT GJINKAR DHE PETRAN"			
 REPUBLIKA E SHQIPERISE	FAZA E PROJEKTIT :PROJEKT ZBATIMI	Nr. 1	
	EMERTESA E FLETES: PLANIMETRIA E REZERVUARIT 100m ³ , KUOTA ±0.00	SH- 1/75	
 ZENIT&CO	POROSITESI - BASHKIA PERMET Rruga: Myrteza Topi (Nr 18.zip.code.1007) E-Mail: zenit06@live.com TIRANE-ALBANIA	GRUPI PROJEKTIMIT: ZENIT&CO sh.p.k Inxh. Hidro. Merita MENGRI Ark. Raimonda MYDINLLARI Inxh. Nderi Rexhep Tarba	Inxh. Gjeo. Yzeir MIRAKA Inxh. Mek. Argjete PERI Inxh. Gjeodet. Lulzim VRAPIT
	Mobile phone 069 20 99 065	Dt. ___/___/2024	
		ZENIT&CO	

PLANIMETRIA E REZERVUARIT 100m³, KUOTA+4.20, SH-1:75

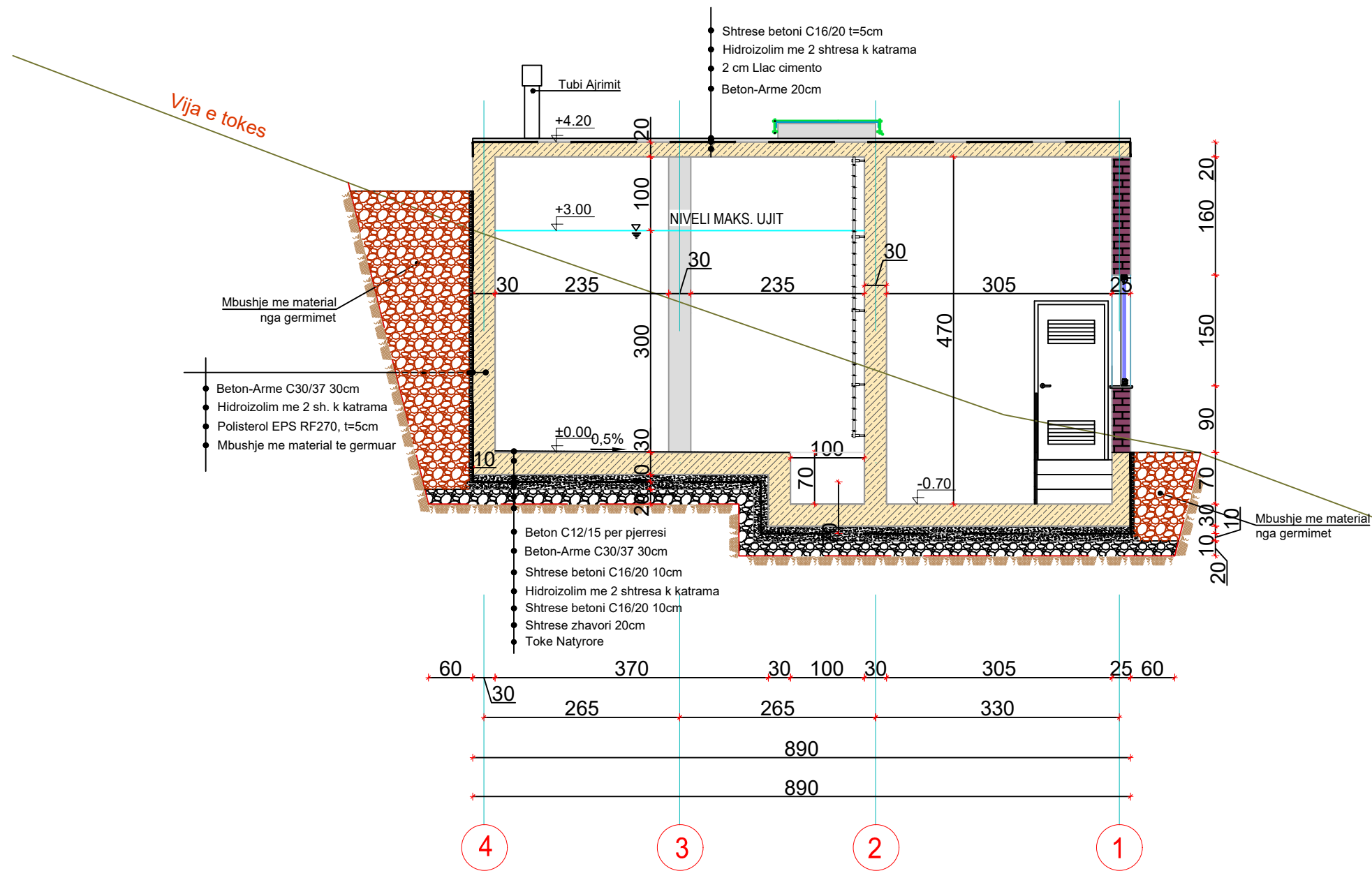


- Shenim:**
1. Betoni per dyshemene, soleten muret dhe kollonat duhet te jete i tipit C30 /37
 2. Hekur i tipit S 500
 3. Betoni per shtresen e varfer dhe pjerresite duhet te jete i tipit C16/20
 4. Betoni do te hidhet me faza.
 5. Pjerresia e dyshemese duhet 0.5%
 6. Shtresa mbrojtese per pllakene e themelit dhe per muret duhet te jete t=4cm.
 7. Shtresa mbrojtese per kollonen dhe soleten duhet te jete t=3cm
 8. Dimensionet jane dhene ne [cm]

EMERTESA OBJEKTIT: "RIKONSTRUKSIONI I RRJETIT TE UJESJELLESIT PER FSHATRAT GJINKAR DHE PETRAN"			
 REPUBLIKA E SHQIPERISE	FAZA E PROJEKTIT :PROJEKT ZBATIMI	Nr. 2	
	EMERTESA E FLETES: PLANI I REZERVUARIT 100m ³ , KUOTA +4.20	SH- 1/75	
 ZENIT&CO	POROSITESI - BASHKIA PERMET Rruga: Myrteza Topi (Nr 18.zip.code.1007) E-Mail: zenit06@live.com TIRANE - ALBANIA	GRUPI PROJEKTIMIT: ZENIT&CO sh.p.k Inxh. Hidro. Merita MENGRI Ark. Raimonda MYDINLLARI Inxh. Ndert. Rexhep Tarba	Inxh. Gjeo. Yzeir MIRAKA Inxh. Mek. Argjete PERI Inxh. Gjeodet. Lulzim VRAPIT
	Mobile phone 069 20 99 065	Dt. ___/___/2024	
			

PRERJA 1-1 E REZERVUARIT 100m3, SH-1:75

PRERJA 1-1



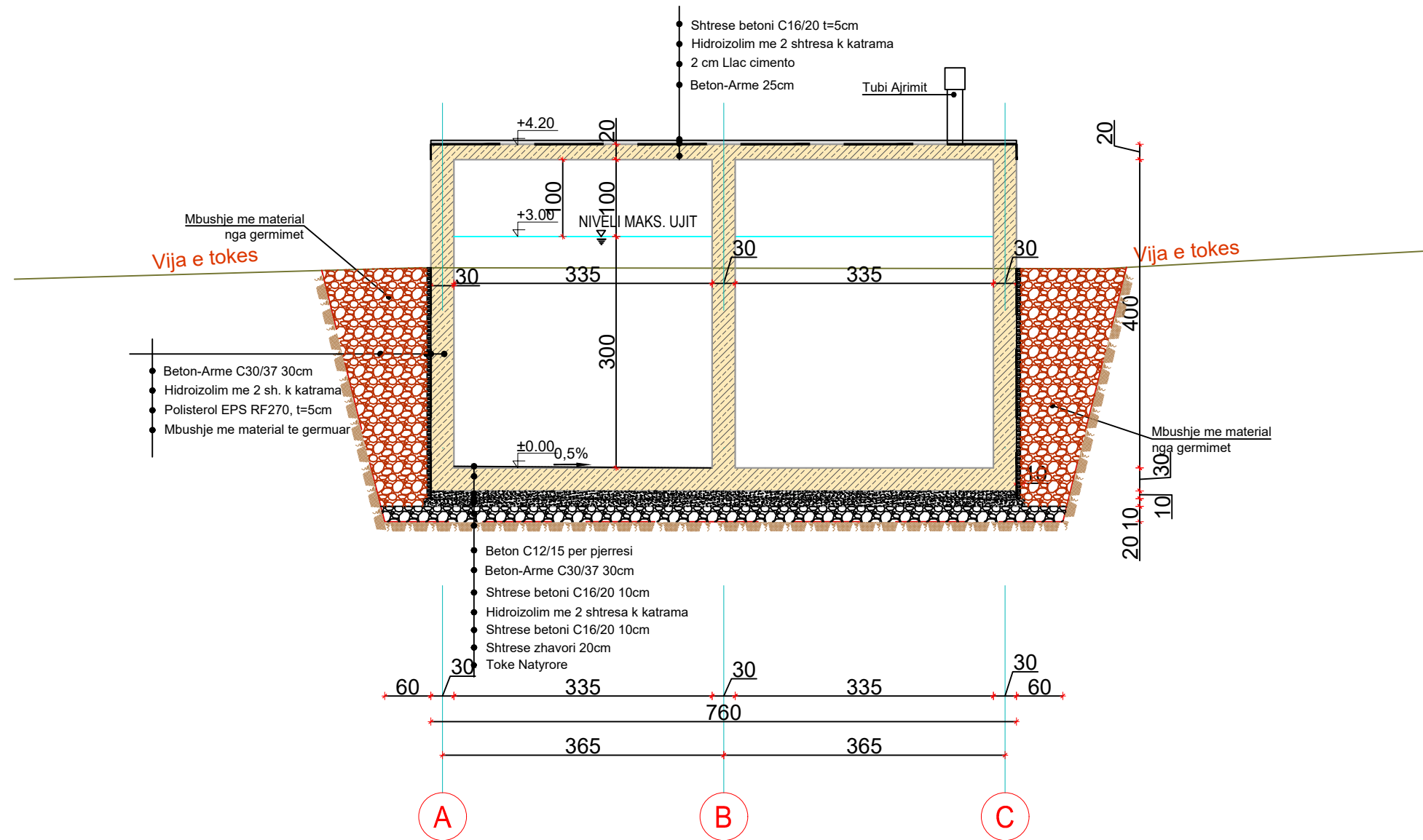
- Shenim:**
1. Betoni per dyshemene, soleten muret dhe kollonat duhet te jete i tipit C30 /37
 2. Hekur i tipt S 500
 3. Betoni per shtresen e varfer dhe pjerrsite duhet te jete i tipit C16/20
 4. Betoni do te hidhet me faza.
 5. Pjerrësia e dyshemese duhet 0.5%
 6. Shtresa mbrojtese per pllakene e themelit dhe per muret duhet te jete t=4cm.
 7. Shtresa mbrojtese per kollonen dhe soleten duhet te jete t=3cm
 8. Dimensionet jane dhene ne [cm]

EMERTESA OBJEKTIT: "RIKONSTRUKSIONI I RRJETIT TE UJESJELLESIT PER FSHATRAT GJINKAR DHE PETRAN"

 REPUBLIKA E SHQIPERISE 	FAZA E PROJEKTIT :PROJEKT ZBATIMI	Nr. 3
	EMERTESA E FLETES: PRERJA 1-1	SH- 1/75
POROSITESI - BASHKIA PERMET Rruga: Myrteza Topi (Nr 18, zip, code, 1007) E-Mail: zenit06@live.com TIRANE - ALBANIA	GRUPI PROJEKTIMIT: ZENIT&CO sh.p.k Inxh. Hidro. Merita MENGRI Ark. Raimonda MYDINLLARI Inxh. Ndert. Rexhep Tarba	Inxh. Gjeo. Yzeir MIRAKA Inxh. Mek. Arqile PERI Inxh. Gjeodet. Lulzim VRAP
Mobile phone 069 20 99 065	Dt. / /2024 ZENIT&CO	

PRERJA 2-2 E REZERVUARIT 100m3, SH-1:75

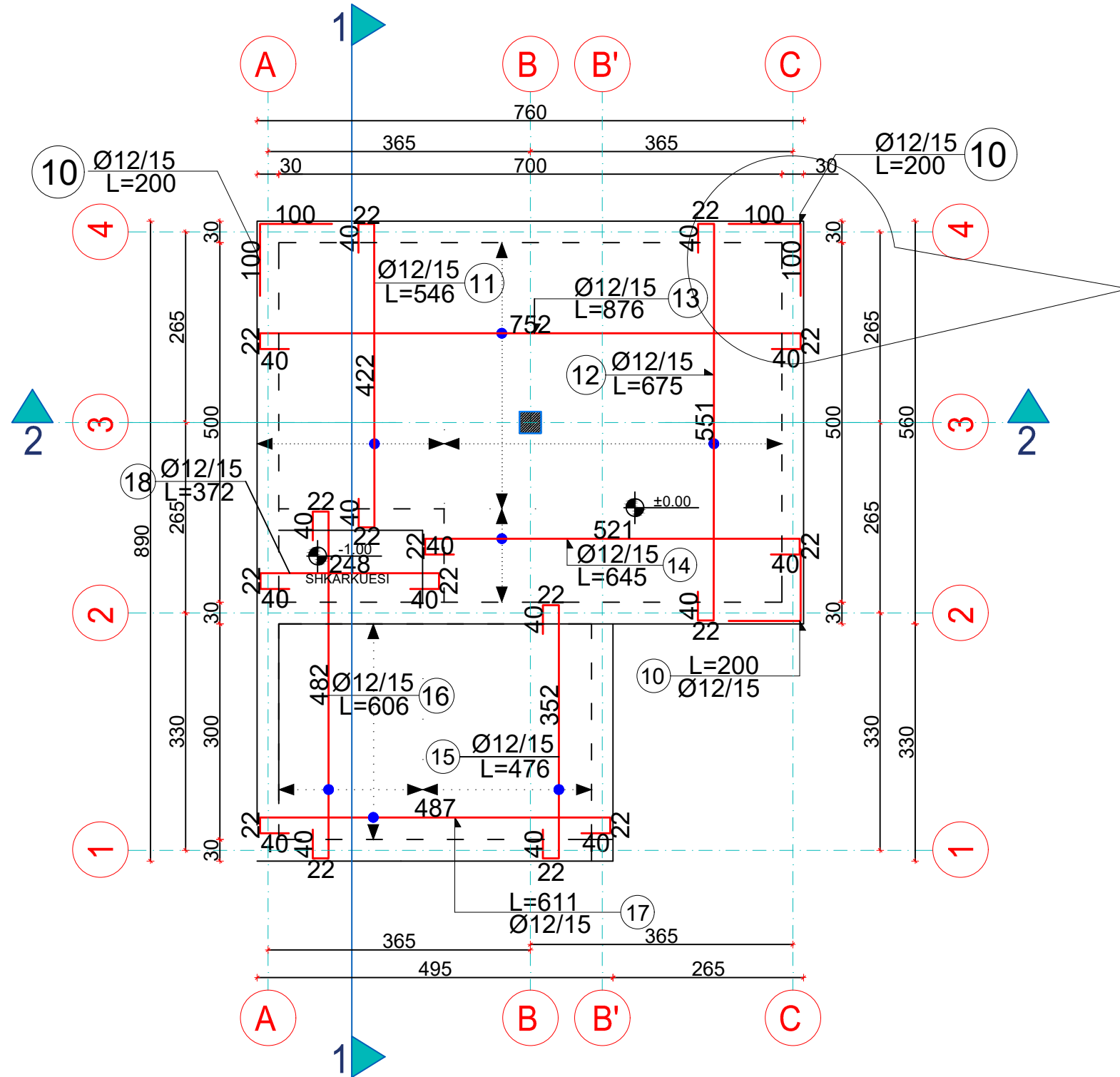
PRERJA 2-2



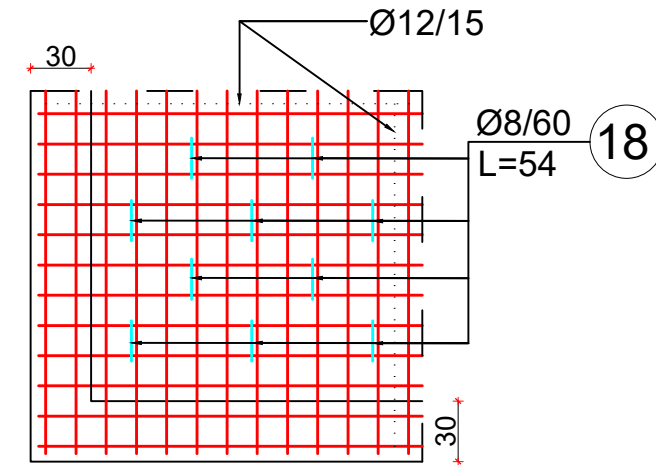
- Shenim:**
1. Betoni per dyshemene, soleten muret dhe kollonat duhet te jete i tipit C30 /37
 2. Hekur i tipt S 500
 3. Betoni per shtresen e varfer dhe pjerresite duhet te jete i tipit C16/20
 4. Betoni do te hidhet me faza.
 5. Pjerresia e dyshemese duhet 0.5%
 6. Shtresa mbrojtese per pllakene e themelit dhe per muret duhet te jete t=4cm.
 7. Shtresa mbrojtese per kollonen dhe soleten duhet te jete t=3cm
 8. Dimensionet jane dhene ne [cm]

EMERTESA OBJEKTIT: "RIKONSTRUKSIONI I RRJETIT TE UJESJELLESIT PER FSHATRAT GJINKAR DHE PETRAN"			
 REPUBLIKA E SHQIPERISE	FAZA E PROJEKTIT :PROJEKT ZBATIMI	Nr. 4	
	EMERTESA E FLETES: PRERJA 2-2	SH- 1/75	
 ZENIT&CO	POROSITESI - BASHKIA PERMET	GRUPI PROJEKTIMIT: ZENIT&CO sh.p.k	
	Rruga: Myrteza Topi (Nr 18.zip.code.1007) E-Mail: zenit06@live.com TIRANE -ALBANIA	Mobile phone 069 20 99 065	Inxh. Hidro. Merita MENGRI Ark. Raimonda MYDINLLARI Inxh. Ndert. Rexhep Tarba
		Dt. ___/___/2024	
			

ARMIMI I PLLAKES SE DYSHEMESE
ZGARA E SIPERME
SH 1:75



DETAJI I SHPERNDARJES SE GANXHAVE LIDHESE
NE PLLAKEN E DYSHEMESE SH 1:50



ganxha lidhese te zgares poshte & larte

20
22
12

Shenim:

1. Betoni per dyshemene, soleten muret dhe kollonat duhet te jete i tipit C30 /37
2. Hekur i tipit S 500
3. Betoni per shtresen e varfer dhe pjerresite duhet te jete i tipit C16/20
4. Betoni do te hidhet me faza.
5. Pjerresia e dyshemese duhet 0.5%
6. Shtresa mbrojtese per pllakene e themelitet duhet te jete t=4cm.
7. Shtresa mbrojtese per kollonen dhe soleten duhet te jete t=3cm
8. Dimensionet jane dhene ne [cm]

LEGJENDE:

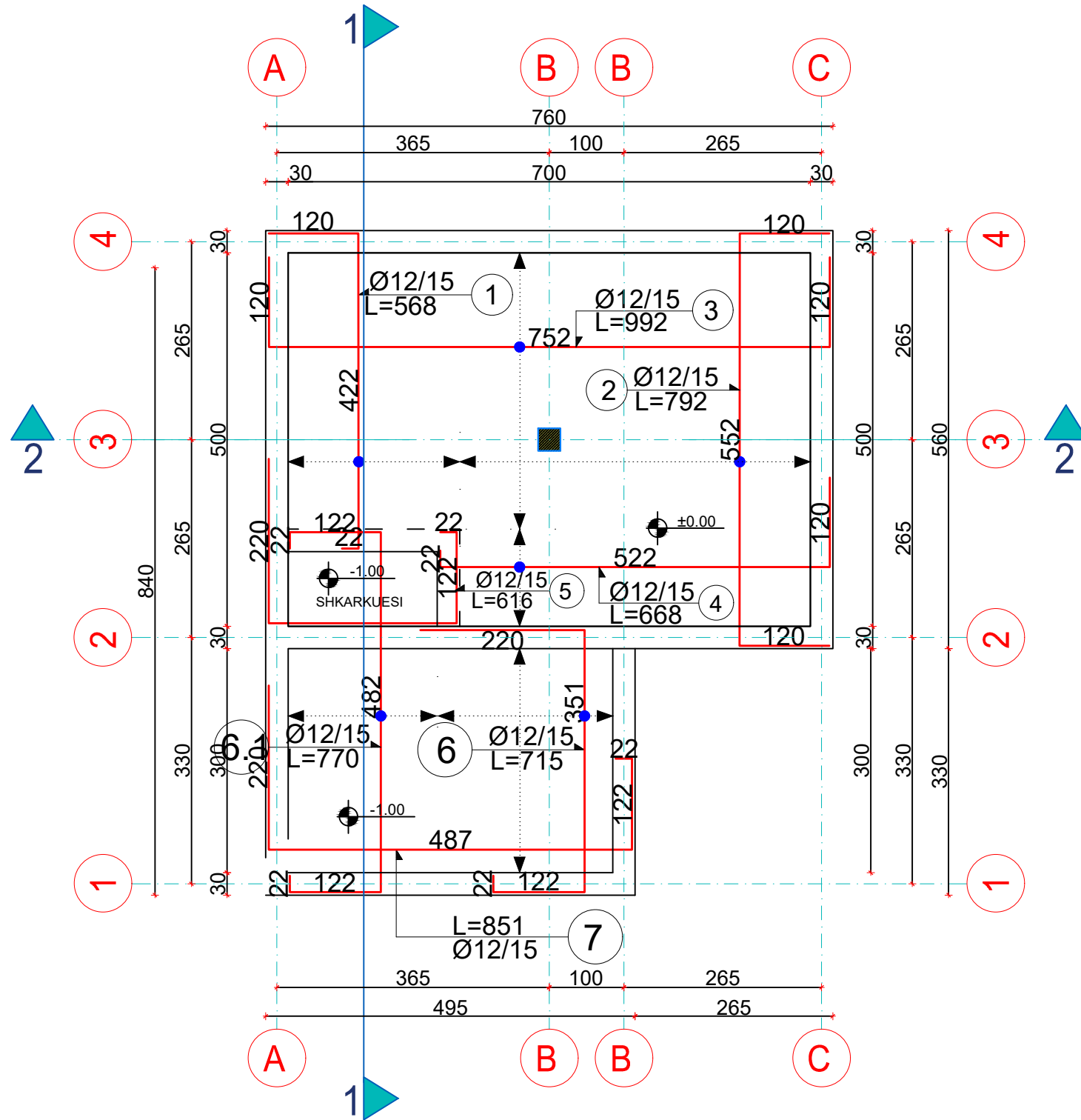
- Muri b/a Pozicioni i murit te betonit
 - Pozicioni i kollones, b=30x30cm
 - Aksi ne drejtimin y-y
 - Aksi ne drejtimin x-x
 - Drejtimi i prerjeve
- Dimensionet jepen ne cm

	→	Numeri i shufrave
Ø12	→	Diametri i shufrave ne mm
/15	→	Distanca midis shufrave ne cm
L=1200	→	Gjatesia e shufrave ne cm

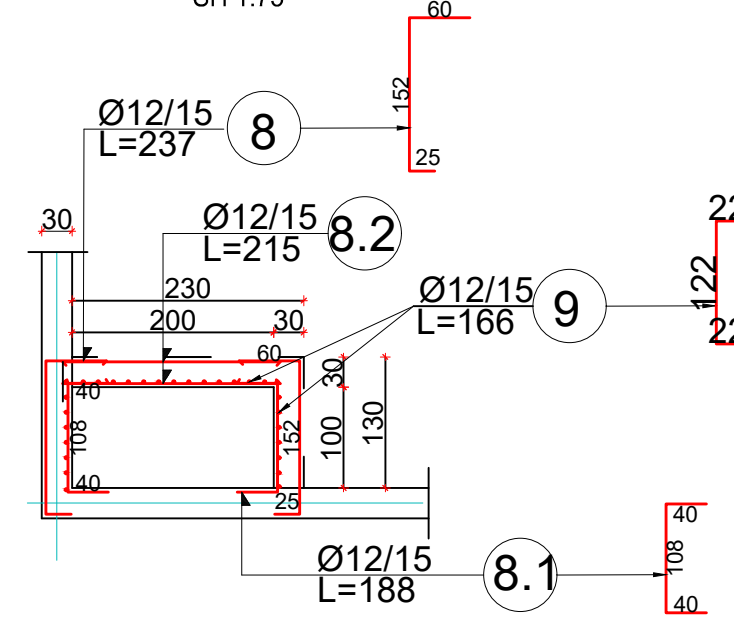
EMERTESA OBJEKTIT: "RIKONSTRUKSIONI I RRJETIT TE UJESJELLESIT PER FSHATRAT GJINKAR DHE PETRAN"

	FAZA E PROJEKTIT :PROJEKT ZBATIMI	Nr. 5
	EMERTESA E FLETES: ARMIMI I REZERVUARIT 100m3	SH- 1/75
	POROSITESI - BASHKIA PERMET Rruga: Myrteza Topi (Nr 18, zip, code.1007) E-Mail: zenit06@live.com TIRANE -ALBANIA	GRUPI PROJEKTIMIT: ZENIT&CO sh.p.k Inxh. Hidro. Merita MENGRI Ark. Raimonda MYDINLLARI Inxh. Nderi Rexhep Tarba
	Mobile phone 069 20 99 065	Inxh. Gjeo. Yzeir MIRAKA Inxh. Mek. Argje PERI Inxh. Gjeodet. Lulzim VRAPIT

ARMIMI I PLLAKES SE DYSHEMESE
ZGARA E POSHTME
SH 1:75



ARMIM SHITESI PER SHKARKUESIN
SH 1:75



Shenim:

1. Betoni per dyshemene, soleten muret dhe kollonat duhet te jete i tipit C30 /37
2. Hekur i tipit S 500
3. Betoni per shtresen e varfer dhe pjerresite duhet te jete i tipit C16/20
4. Betoni do te hidhet me faza.
5. Pjerresia e dyshemese duhet 0.5%
6. Shtresa mbrojtese per pllakene e themelitet dhe per muret duhet te jete t=4cm.
7. Shtresa mbrojtese per kollonen dhe soleten duhet te jete t=3cm
8. Dimensionet jane dhene ne [cm]

LEGJENDE:

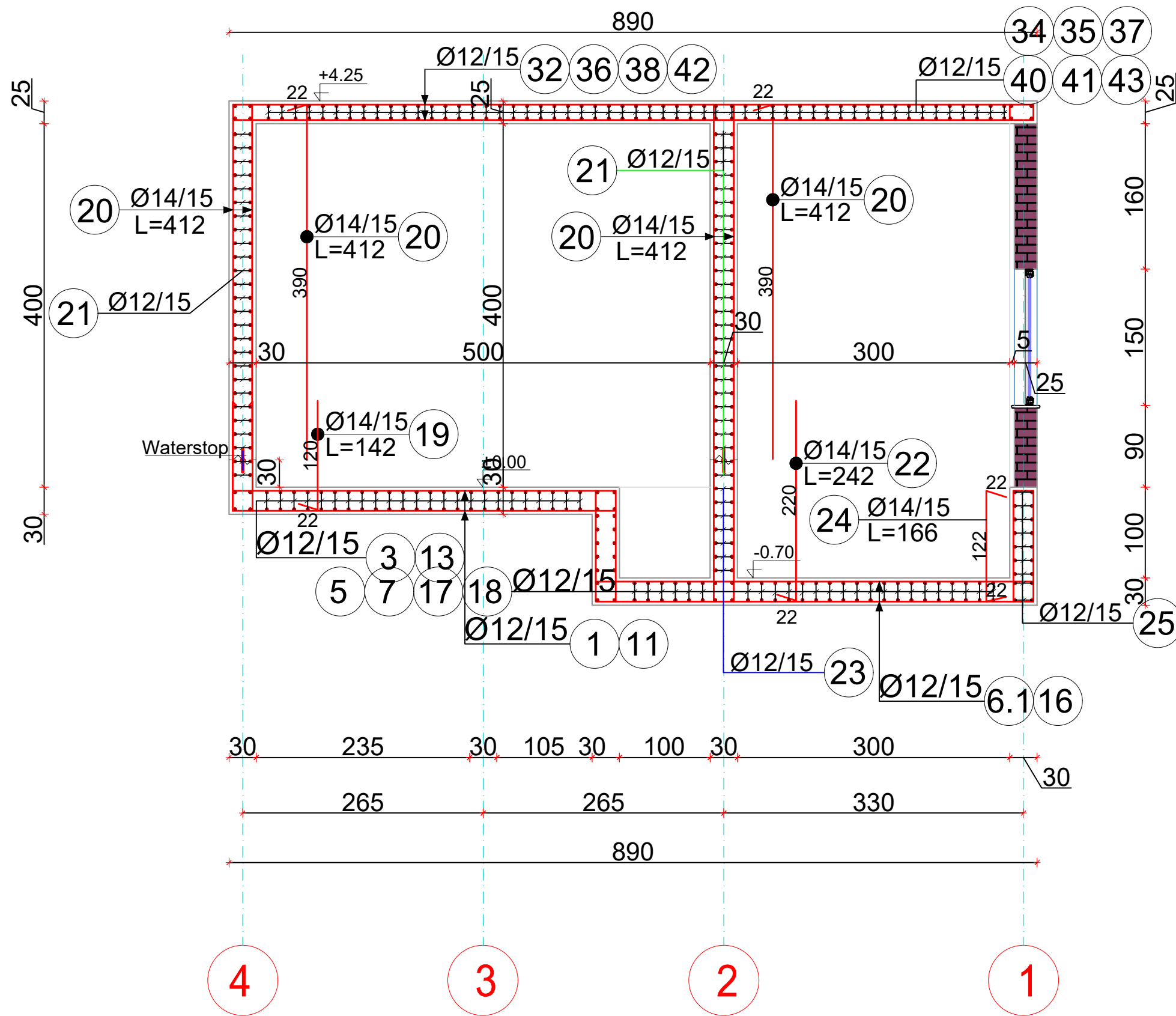
- Muri b/a Pozicioni i murit te betonit
- Pozicioni i kollones, b=30x30cm
- A Aksi ne drejtimin y-y
- 1 Aksi ne drejtimin x-x
- ▶ Drejtimi i prerjeve
- Dimensionet jepen ne cm

Ø12/15	1	Numeri i shufrave
Ø12	→	Diametri i shufrave ne mm
/15	→	Distanca midis shufrave ne cm
L=~1200	→	Gjatesia e shufrave ne cm

EMERTESA OBJEKTIT: "RIKONSTRUKSIONI I RRJETIT TE UJESJELLESIT PER FSHATRAT GJINKAR DHE PETRAN"

	FAZA E PROJEKTIT :PROJEKT ZBATIMI	Nr. 6
	EMERTESA E FLETES: ARMIMI I REZERVUARIT 100m3	SH- 1/75
POROSITESI - BASHKIA PERMET Rruga: Myrteza Topi (Nr 18.zip.code.1007) E-Mail: zenit06@live.com TRRANE -ALBANIA	GRUPI PROJEKTIMIT: ZENIT&CO sh.p.k Inxh. Hidro. Merita MENGRI Ark. Raimonda MYDINLLARI Inxh. Ndert. Rexhep Tarba	Inxh. Gjeo. Yzeir MIRAKA Inxh. Mek. Argjete PERI Inxh. Gjeodet. Lulzim VRAPIT
Mobile phone 069 20 99 065	Dt. / / 2024	ZENIT&CO

PRERJA 1-1, SH-1:75



LEGJENDE:

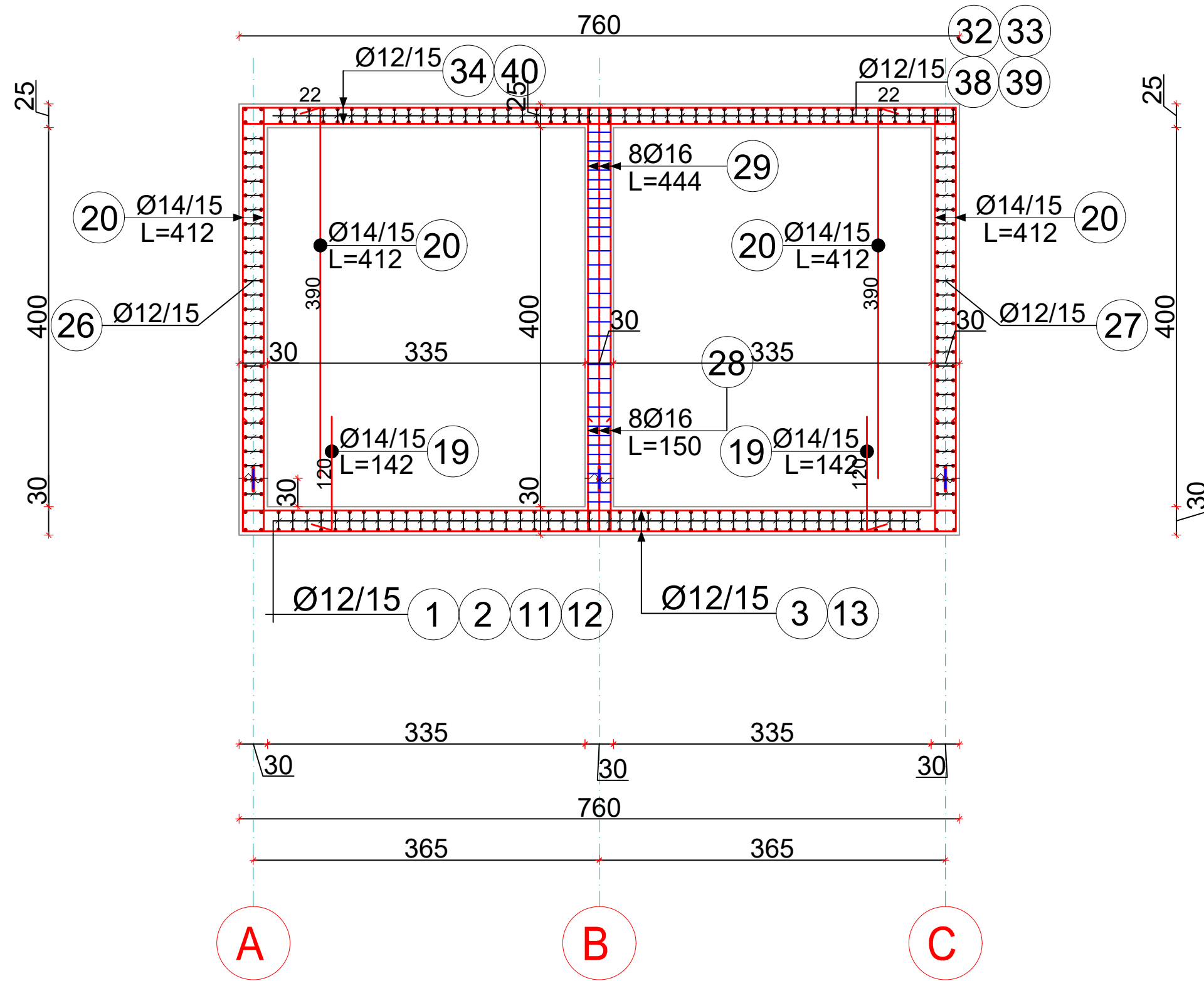
∇	Ø12/15	1	Numeri i shufrave
	Ø12		Diametri i shufrave ne mm
	/15		Distanca midis shufrave ne cm
	L=~1200		Gjatesia e shufrave ne cm

- Shenim:
1. Betoni per dyshemene, soleten muret dhe kollonat duhet te jete i tipit C30 /37
 2. Hekur i tipt S 500
 3. Betoni per shtresen e varfer dhe pjerresite duhet te jete i tipit C16/20
 4. Betoni do te hidhet me faza.
 5. Pjerresia e dyshemese duhet 0.5%
 6. Shtresa mbrojtese per pllakene e themelit dhe per muret duhet te jete t=4cm.
 7. Shtresa mbrojtese per kollonen dhe soleten duhet te jete t=3cm
 8. Dimensionet jane dhene ne [cm]

EMERTESA OBJEKTIT: "RIKONSTRUKSIONI I RRJETIT TE UJESJELLESIT PER FSHATRAZAT GJINKAR DHE PETRAN"

 REPUBLIKA E SHQIPERISE	FAZA E PROJEKTIT :PROJEKT ZBATIMI	Nr. 7
	EMERTESA E FLETES: ARMIMI I REZERVUARIT 100m3	SH- 1/75
 ZENIT&CO	POROSITESI - BASHKIA PERMET Rruga: Myrteza Topi (Nr 18.zip.code.1007) E-Mail: zenit06@live.com TIRANE - ALBANIA	GRUPI PROJEKTIMIT: ZENIT&CO sh.p.k Inxh. Hidro. Merita MENGRI Ark. Raimonda MYDINLLARI Inxh. Ndert. Rexhep Tarba
	Mobile phone 069 20 99 065	Inxh. Gjeo. Yzeir MIRAKA Inxh. Mek. Argjete PERI Inxh. Gjeodet. Lulzim VRAPIC

PRERJA 2-2, SH-1:75



LEGJENDE:

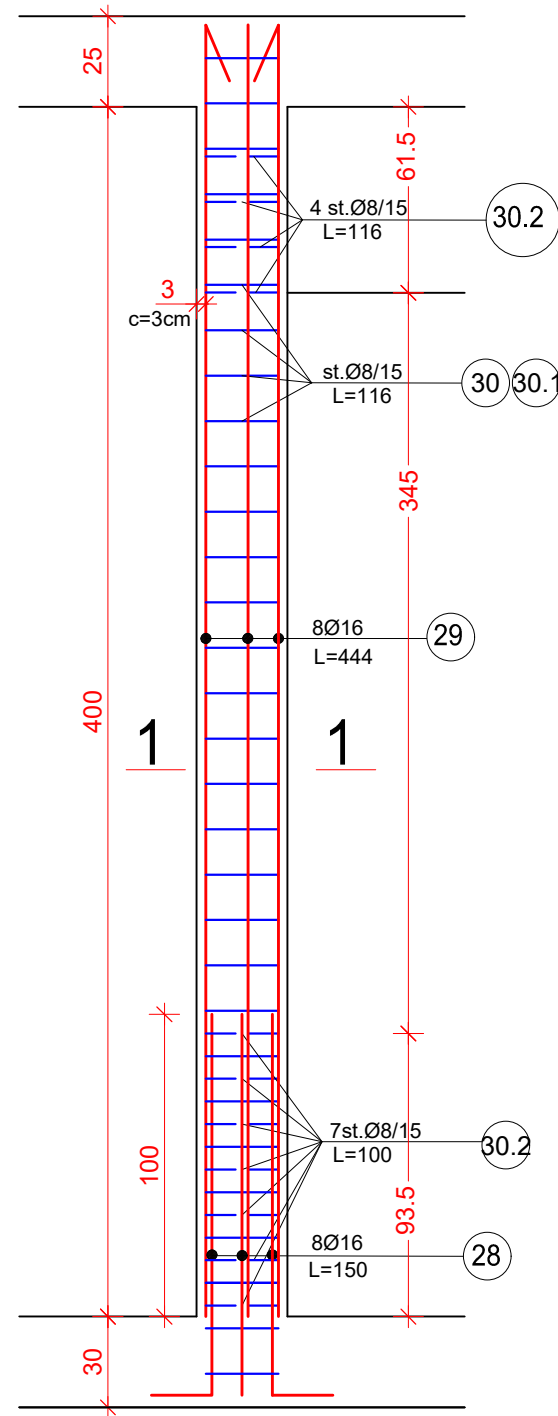
	19	→	Numeri i shufrave
	Ø12	→	Diametri i shufrave ne mm
	/15	→	Distanca midis shufrave ne cm
	L~1200	→	Gjatesia e shufrave ne cm

Shenim:

1. Betoni per dyshemene, soleten muret dhe kollonat duhet te jete i tipit C30 /37
2. Hekuri i tipit S 500
3. Betoni per shtresen e varfer dhe pjerresite duhet te jete i tipit C16/20
4. Betoni do te hidhet me faza.
5. Pjerresia e dyshemese duhet 0.5%
6. Shtresa mbrojtese per pllakene e themelit dhe per muret duhet te jete t=4cm.
7. Shtresa mbrojtese per kollonen dhe soleten duhet te jete t=3cm
8. Dimensionet jane dhene ne [cm]

EMERTESA OBJEKTIT: "RIKONSTRUKSIONI I RRJETIT TE UJESJELLESIT PER FSHATRAT GJINKAR DHE PETRAN"			
	FAZA E PROJEKTIT :PROJEKT ZBATIMI	Nr. 8	
	EMERTESA E FLETES: ARMIMI I REZERVUARIT 100m3	SH- 1/75	
	POROSITESI - BASHKIA PERMET Rruga: Myrteza Topi (Nr 18.zip.code.1007) E-Mail: zenit06@live.com TIRANE-ALBANIA	GRUPI PROJEKTIMIT: ZENIT&CO sh.p.k Inxh. Hidro. Merita MENGRI Ark. Raimonda MYDINLLARI Inxh. Ndert. Rexhep Tarba	Inxh. Gjeo. Yzeir MIRAKA Inxh. Mek. Argjete PERI Inxh. Gjeodet. Lulzim VRAPIT
	Mobile phone 069 20 99 065	Dt. / /2024	
	ZENIT&CO		

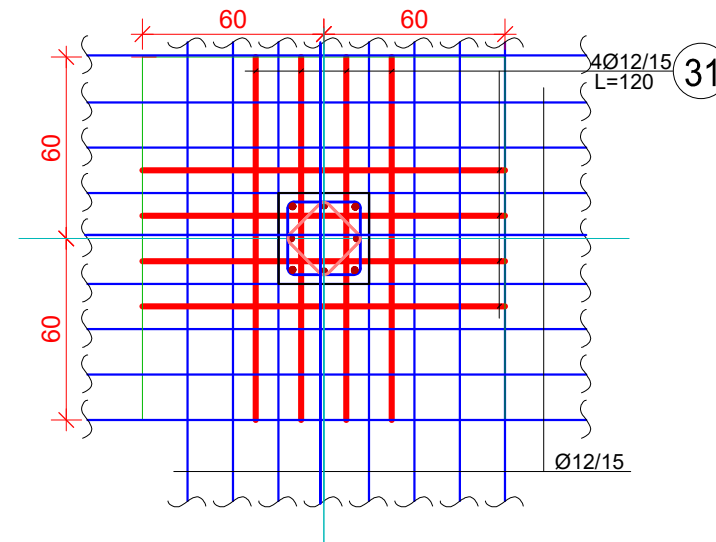
(KOLLONA)



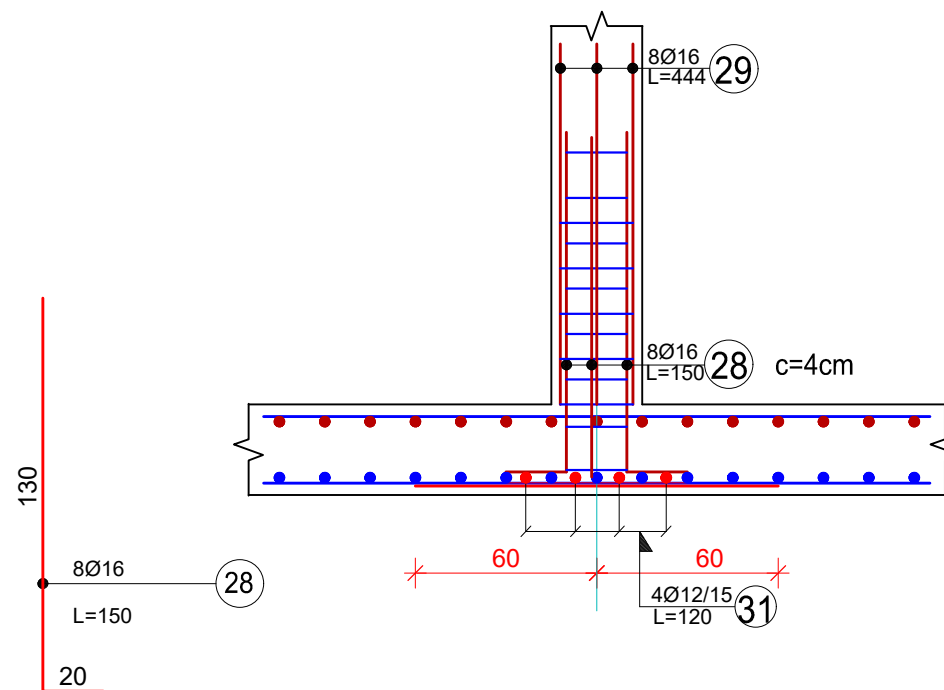
LEGJENDE:

	①	→	Numeri i shufrave
	Ø12	→	Diametri i shufrave ne mm
	/15	→	Distanca midis shufrave ne cm
	L=1200	→	Gjatesia e shufrave ne cm

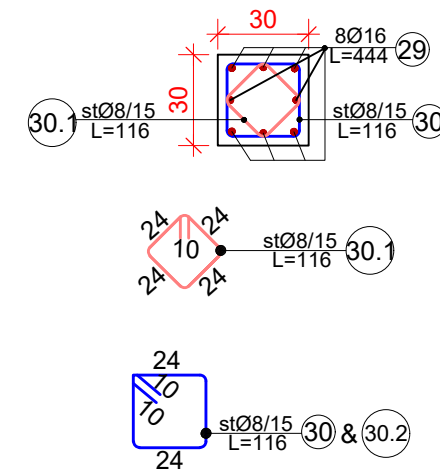
Plani i vendosjes se shufrave ne lidhje me pllaken e dyshemese SH 1:25



Detaj i lidhjes te kollones me pllaken e dyshemese SH 1:25



PRERJA 1-1 SH 1:25



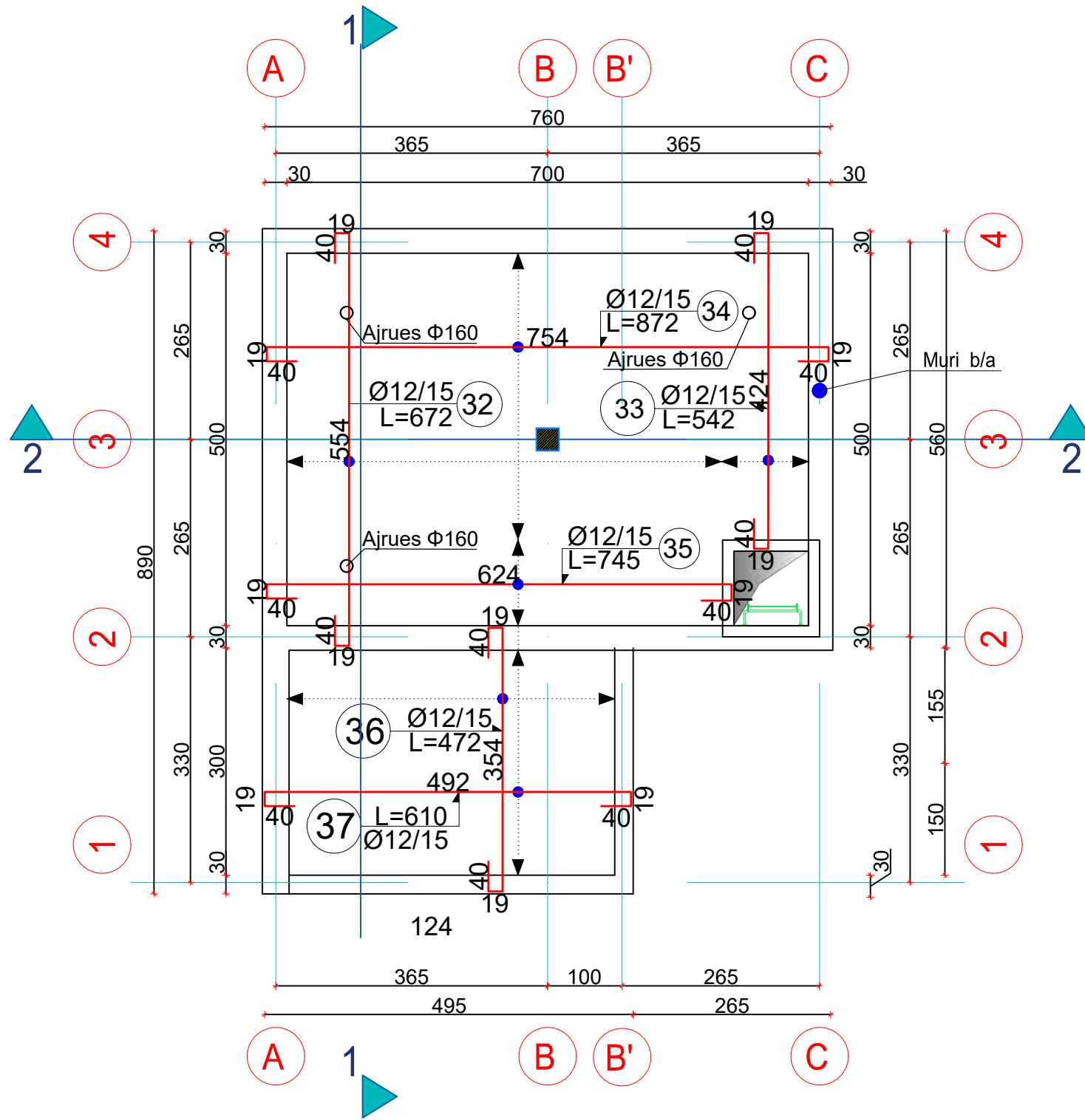
Shenim:

1. Betoni per dyshemene, soleten muret dhe kollonat duhet te jete i tipit C30 /37
2. Hekuri i tipit S 500
3. Betoni per shtresen e varfer dhe pjerresite duhet te jete i tipit C16/20
4. Betoni do te hidhet me faza.
5. Pjerresia e dyshemese duhet 0.5%
6. Shtresa mbrojtese per pllakene e themelit dhe per muret duhet te jete t=4cm.
7. Shtresa mbrojtese per kollonen dhe soleten duhet te jete t=3cm
8. Dimensionet jane dhene ne [cm]

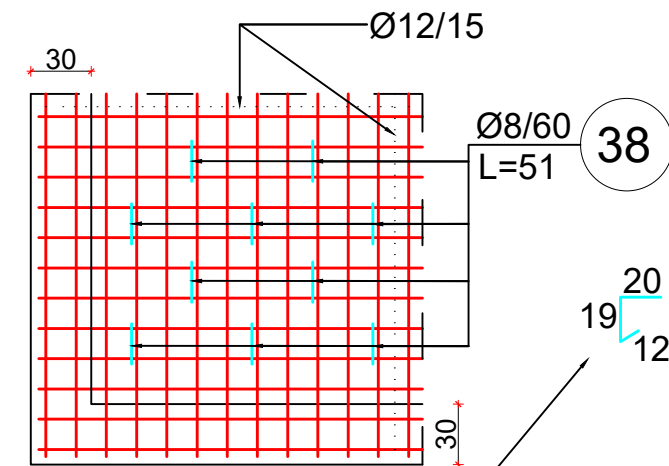
EMERTESA OBJEKTIT: "RIKONSTRUKSIONI I RRJETIT TE UJESJELLESIT PER FSHATRAT GJINKAR DHE PETRAN"

	FAZA E PROJEKTIT :PROJEKT ZBATIMI	Nr. 9
	EMERTESA E FLETES: ARMIMI I REZERVUARIT 100m3	SH- 1/75
POROSITESI - BASHKIA PERMET Rruga: Myrteza Topi (Nr 18.zip.code.1007) E-Mail: zenit06@live.com TIRANE-ALBANIA	GRUPI PROJEKTIMIT: ZENIT&CO sh.p.k Inxh. Hidro. Merita MENGRI Ark. Raimonda MYDINLLARI Inxh. Nderi Rexhep Tarba	Inxh. Gjeo. Yzeir MIRAKA Inxh. Mek. Argjete PERI Inxh. Gjeodet. Lulzim VRAPIT
Mobile phone 069 20 99 065	Dt. ___/___/2024	

ARMIMI I SOLETES
ZGARA E SIPERME, SH-1:75



DETAJI I SHPERNDARJES SE GANXHAVE LIDHESE
NE SOLETE SH 1:50



ganxha lidhese ndermjet zgares se poshteme & te sipërme

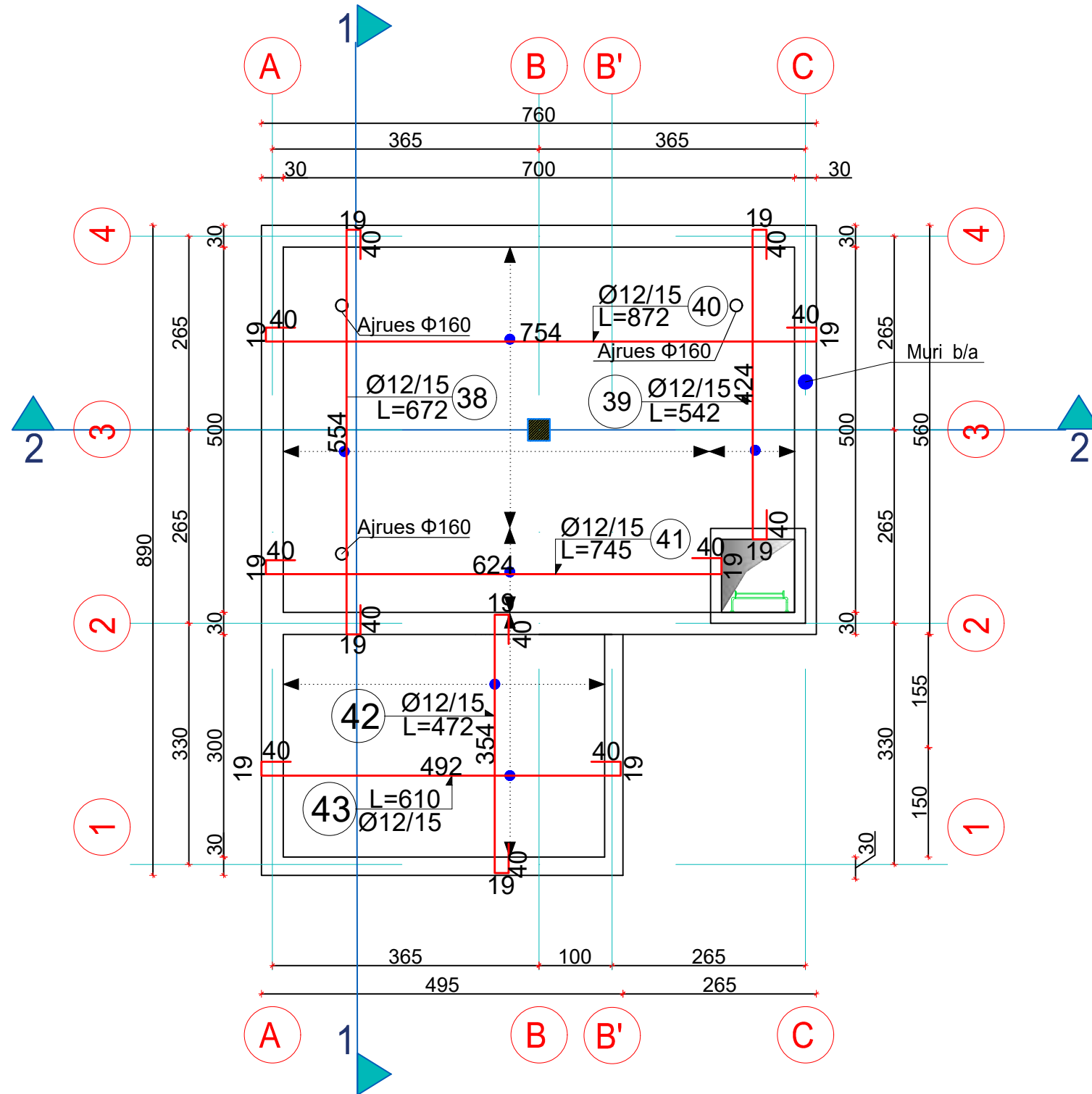
Shenim:

1. Betoni per dyshemene, soleten muret dhe kollonat duhet te jete i tipit C30 /37
2. Hekur i tipit S 500
3. Betoni per shtresen e varfer dhe pjerresite duhet te jete i tipit C16/20
4. Betoni do te hidhet me faza.
5. Pjerresia e dyshemese duhet 0.5%
6. Shtresa mbrojtese per pllakene e themelit dhe per muret duhet te jete t=4cm.
7. Shtresa mbrojtese per kollonen dhe soleten duhet te jete t=3cm
8. Dimensionet jane dhene ne [cm]

EMERTESA OBJEKTIT: "RIKONSTRUKSIONI I RRJETIT TE UJESJELLESIT PER FSHATRAZAT GJINKAR DHE PETRAN"

 REPUBLIKA E SHQIPERISE	FAZA E PROJEKTIT :PROJEKT ZBATIMI	Nr. 10
	EMERTESA E FLETES: ARMIMI I REZERVUARIT 100m3	SH- 1/75
 ZENIT&CO	POROSITESI - BASHKIA PERMET Rruga: Myrteza Topi (Nr 18.zip.code.1007) E-Mail: zenit06@live.com TIRANE-ALBANIA	GRUPI PROJEKTIMIT: ZENIT&CO sh.p.k Inxh. Hidro. Merita MENGRI Ark. Raimonda MYDINLLARI Inxh. Ndert. Rexhep Tarba
	Mobile phone 069 20 99 065	Inxh. Gjeo. Yzeir MIRAKA Inxh. Mek. Argjete PERI Inxh. Gjeodet. Lulzim VRAPIT

ARMIMI I SOLETES
ZGARA E POSHTME SH-1:75



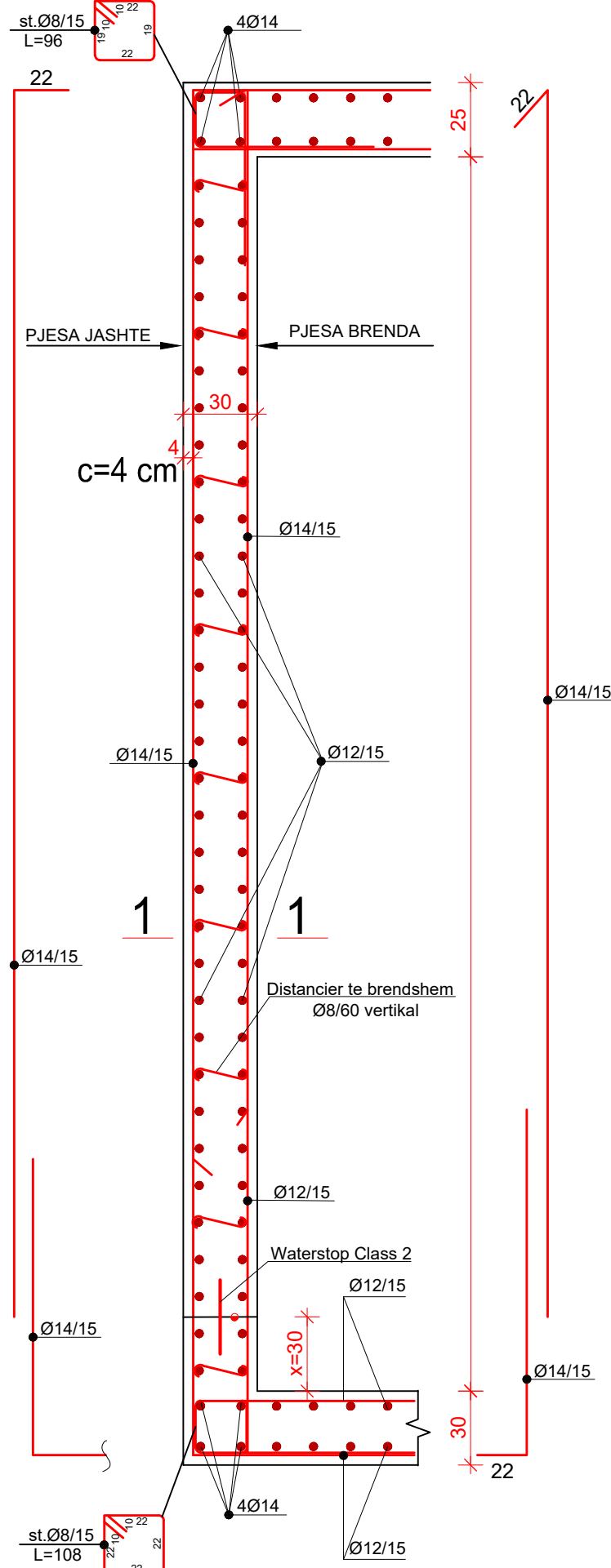
Shenim:

1. Betoni per dyshemene, soleten muret dhe kollonat duhet te jete i tipit C30 /37
2. Hekur i tipit S 500
3. Betoni per shtresen e varfer dhe pjerresite duhet te jete i tipit C16/20
4. Betoni do te hidhet me faza.
5. Pjerresia e dyshemese duhet 0.5%
6. Shtresa mbrojtese per pllakene e themelit dhe per muret duhet te jete t=4cm.
7. Shtresa mbrojtese per kollonen dhe soleten duhet te jete t=3cm
8. Dimensionet jane dhene ne [cm]

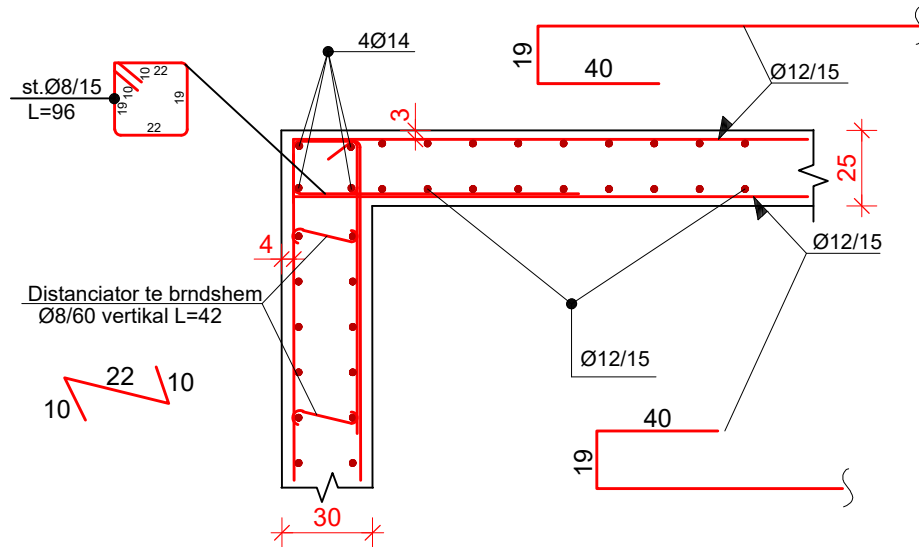
EMERTESA OBJEKTIT: "RIKONSTRUKSIONI I RRJETIT TE UJESJELLESIT PER FSHATRAT GJINKAR DHE PETRAN"

 REPUBLIKA E SHQIPERISE	FAZA E PROJEKTIT :PROJEKT ZBATIMI	Nr. 11
	EMERTESA E FLETES: ARMIMI I REZERVUARIT 100m3	SH- 1/75
 ZENIT&CO	POROSITESI - BASHKIA PERMET Rruga: Myrteza Topi (Nr 18.zip.code.1007) E-Mail: zenit06@live.com TIRANE-ALBANIA	GRUPI PROJEKTIMIT: ZENIT&CO sh.p.k Inxh. Hidro. Merita MENGRI Ark. Raimonda MYDINLLARI Inxh. Ndert. Rexhep Tarba
	Mobile phone 069 20 99 065	Inxh. Gjeo. Yzeir MIRAKA Inxh. Mek. Argjete PERI Inxh. Gjeodet. Lulzim VRAPIT

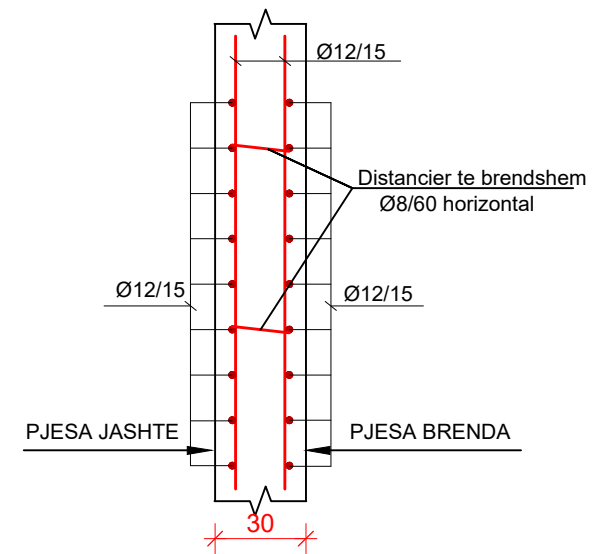
ARMIMI TIP I MURIT



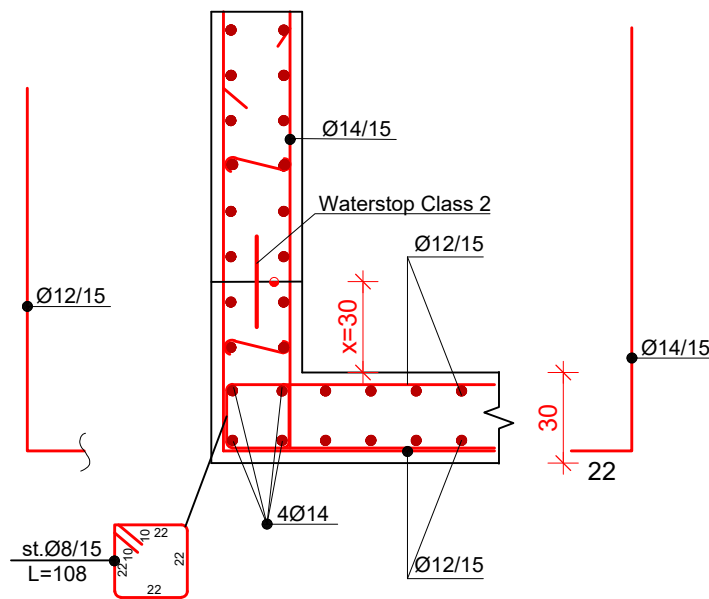
Detaj armimi i bashkimit te murit b/a me soleten SH 1:25 c=3.0 cm



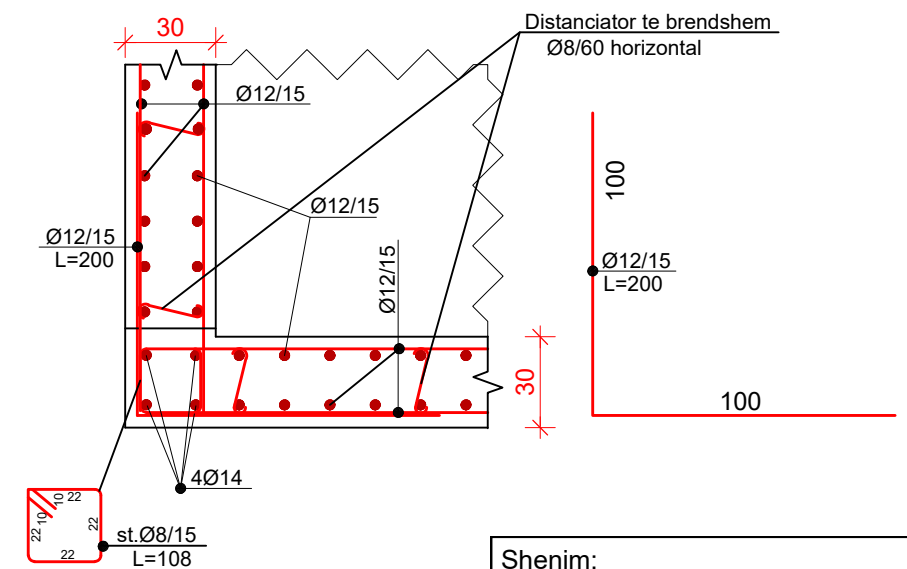
PRERJA 1-1 SH 1:25



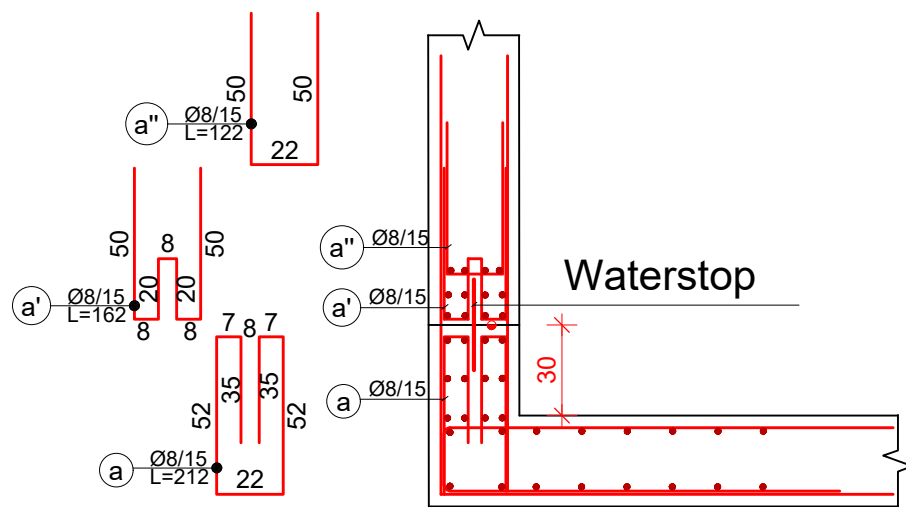
Detaj armimi i bashkimit te murit b/a me pllaken e themelit SH 1:25 c=4.0 cm



Detaj tip i armimit ne bashkimet e murit me mur b/a
Prerje horizontale SH 1:25 c=4.0 cm



Detaj i armimit per mbrojtjen e waterstopit SH 1:25



- Shenim:
1. Betoni per dyshemene, soleten muret dhe kollonat duhet te jete i tipit C30 /37
 2. Hekur i tipt S 500
 3. Betoni per shtresen e varfer dhe pjerresite duhet te jete i tipit C16/20
 4. Betoni do te hidhet me faza.
 5. Pjerresia e dyshemese duhet 0.5%
 6. Shtresa mbrojtese per pllakene e themelit dhe per muret duhet te jete t=4cm.
 7. Shtresa mbrojtese per kollonen dhe soleten duhet te jete t=3cm
 8. Dimensionet jane dhene ne [cm]

EMERTESA OBJEKTIT: "RIKONSTRUKSIONI I RRJETIT TE UJESJELLESIT PER FSHATRAT GJINKAR DHE PETRAN"

 REPUBLIKA E SHQIPERISE 	FAZA E PROJEKTIT :PROJEKT ZBATIMI	Nr. 12
	EMERTESA E FLETES: ARMIMI I REZERVUARIT 100m3	SH- 1/25
POROSITESI - BASHKIA PERMET Rruga: Myrteza Topi (Nr 18.zip.code.1007) E-Mail: zenit06@live.com TIRANE - ALBANIA	GRUPI PROJEKTIMIT: ZENIT&CO sh.p.k Inxh. Hidro. Merita MENGRI Ark. Raimonda MYDINLLARI Inxh. Nderi Rexhep Tarba	Inxh. Gjeo. Yzeir MIRAKA Inxh. Mek. Argjete PERI Inxh. Gjeodet. Lulzim VRAPETI
Mobile phone 069 20 99 065	Dt. / / 2024	ZENIT&CO

TABELA E SPECIFIKIMIT TE ARMATURES									
Lloji	Sasia	Poz	d(mm)	l(cm)	cope	l(m)	Pesha/nj	Pesha	TOTALI
ZGARA E POSHTME	1	1	12	630	16	100.8	0.888	89.51	89.51
		2	12	960	29	278.4	0.888	247.22	247.22
		3	12	690	36	248.4	0.888	220.58	220.58
		4	12	500	7	35	0.888	31.08	31.08
		5	12	620	7	43.4	0.888	38.54	38.54
		6	12	550	29	159.5	0.888	141.64	141.64
		7	12	836	21	175.56	0.888	155.90	155.90
Ø6-10mm									
Ø12 mm									924.46

TABELA E SPECIFIKIMIT TE ARMATURES									
Lloji	Sasia	Poz	d(mm)	l(cm)	cope	l(m)	Pesha/nj	Pesha	TOTALI
SHKARKUESI	2	8	12	252	6	15.12	0.888	13.43	26.85
		8.1	12	188	6	11.28	0.888	10.02	20.03
		8.2	12	225	6	13.5	0.888	11.99	23.98
		9	12	144	29	41.76	0.888	37.08	74.17
	1	9	12	144	29	41.76	0.888	37.08	37.08
Ø6-10mm									
Ø>12mm									182.11

TABELA E SPECIFIKIMIT TE ARMATURES									
Lloji	Sasia	Poz	d(mm)	l(cm)	cope	l(m)	Pesha/nj	Pesha	TOTALI
Muret	1	18	14	499	38	189.62	1.208	229.06	229.06
		19	14	420	38	159.6	1.208	192.80	192.80
		20	14	520	21	109.2	1.208	131.91	131.91
		21	14	599	21	125.79	1.208	151.95	151.95
		22	14	499	49	244.51	1.208	295.37	295.37
		23	14	420	49	205.8	1.208	248.61	248.61
		24	14	499	49	244.51	1.208	295.37	295.37
		25	14	420	49	205.8	1.208	248.61	248.61
		26	14	499	38	189.62	1.208	229.06	229.06
		27	14	420	38	159.6	1.208	192.80	192.80
		28	12	558	27	150.66	0.888	133.79	133.79
		2	29	12	352	34	119.68	0.888	106.28
	4	30	12	752	27	203.04	0.888	180.30	721.20
Ø6-10mm									
Ø>12mm									3283.07

TABELA E SPECIFIKIMIT TE ARMATURES									
Lloji	Sasia	Poz	d(mm)	l(cm)	cope	l(m)	Pesha/nj	Pesha	TOTALI
Stafat	1	31	8	108	180	194.4	0.395	76.79	76.79
		32	8	108	107	115.56	0.395	45.65	45.65
		33	8	212	160	339.2	0.395	133.98	133.98
		33'	8	162	160	259.2	0.395	102.38	102.38
		33"	8	122	160	195.2	0.395	77.10	77.10
		51	8	96	160	153.6	0.395	60.67	60.67
Ø6-10mm									
Ø>12mm									496.58

TABELA E SPECIFIKIMIT TE ARMATURES									
Lloji	Sasia	Poz	d(mm)	l(cm)	cope	l(m)	Pesha/nj	Pesha	TOTALI
ZGARA E SIPERME	1	10	12	100	81	81	0.888	71.93	71.93
		11	12	710	16	113.6	0.888	100.88	100.88
		12	12	930	29	269.7	0.888	239.49	239.49
		13	12	666	36	239.76	0.888	212.91	212.91
		14	12	670	7	46.9	0.888	41.65	41.65
		15	12	536	15	80.4	0.888	71.40	71.40
		16	12	665	30	199.5	0.888	177.16	177.16
		17	12	716	18	128.88	0.888	114.45	114.45
		17'	8	54	32	17.28	0.395	6.83	6.83
		Ø6-10mm							
Ø>12mm									1029.86

TABELA E SPECIFIKIMIT TE ARMATURES									
Lloji	Sasia	Poz	d(mm)	l(cm)	cope	l(m)	Pesha/nj	Pesha	TOTALI
KOLONA K-1 (30X30)	2	1	16	150	8	12	1.580	18.96	37.92
		2	16	444	8	35.52	1.580	56.12	112.24
		3	16	120	8	9.6	1.580	15.17	30.34
		36'	8	116	27	31.32	0.395	12.37	24.74
		36"	8	116	4	4.64	0.395	1.83	3.67
		36'''	8	100	7	7	0.395	2.77	5.53
		Ø6-10mm							
Ø>12mm									180.50

TABELA E SPECIFIKIMIT TE ARMATURES									
Lloji	Sasia	Poz	d(mm)	l(cm)	cope	l(m)	Pesha/nj	Pesha	TOTALI
SOLETA ZGARA SIPER	1	38	12	670	42	281.4	0.888	249.88	249.88
		39	12	544	7	38.08	0.888	33.82	33.82
		40	12	960	24	230.4	0.888	204.60	204.60
		41	12	804	7	56.28	0.888	49.98	49.98
		42	12	530	30	159	0.888	141.19	141.19
		43	12	637	20	127.4	0.888	113.13	113.13
		44	8	51	150	76.5	0.395	30.22	30.22
		Ø6-10mm							
Ø>12mm									793.00

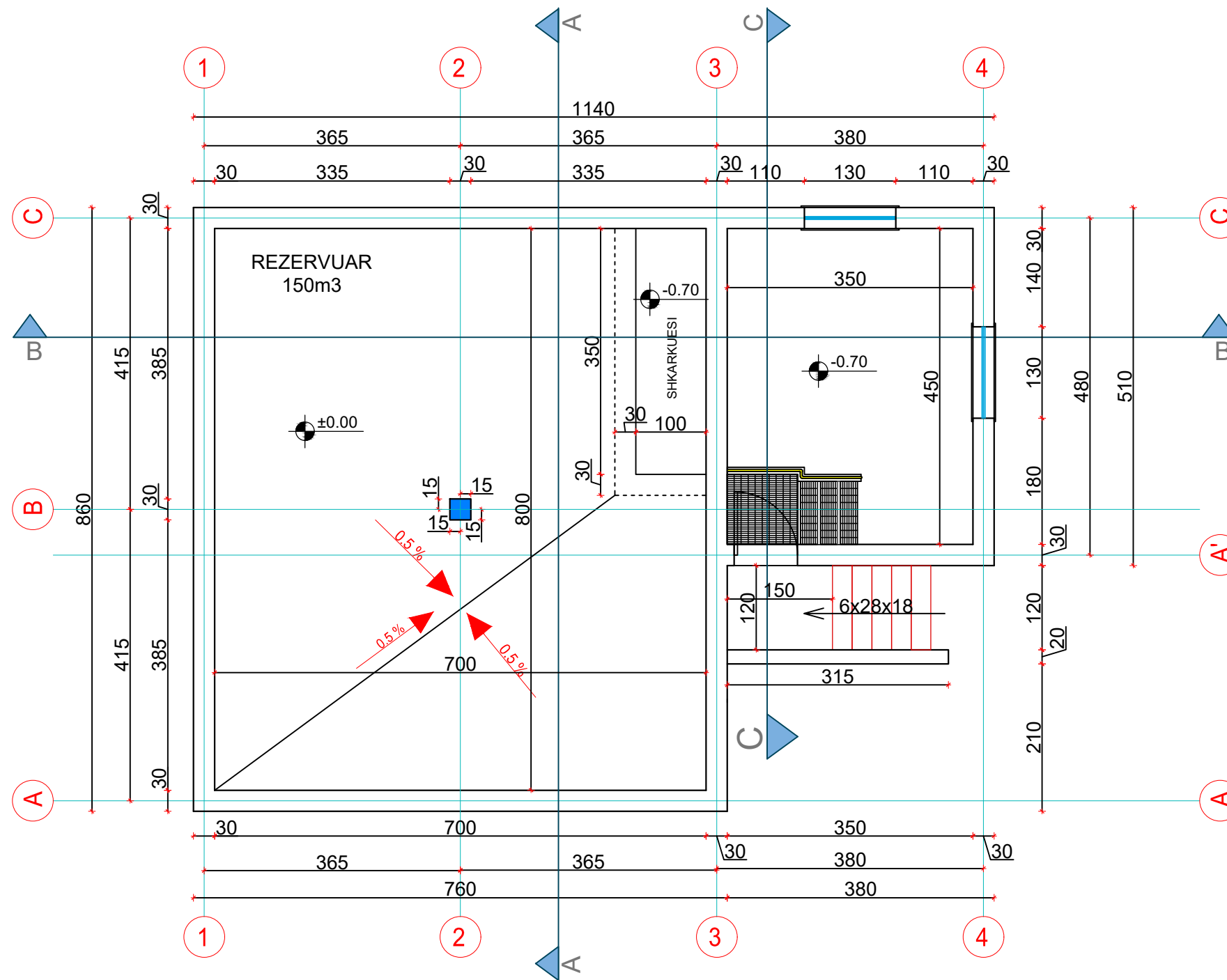
TABELA E SPECIFIKIMIT TE ARMATURES									
Lloji	Sasia	Poz	d(mm)	l(cm)	cope	l(m)	Pesha/nj	Pesha	TOTALI
SOLETA ZGARA SIPER	1	45	12	670	42	281.4	0.888	249.88	249.88
		46	12	544	7	38.08	0.888	33.82	33.82
		47	12	960	24	230.4	0.888	204.60	204.60
		48	12	804	7	56.28	0.888	49.98	49.98
		49	12	530	30	159	0.888	141.19	141.19
		50	12	637	20	127.4	0.888	113.13	113.13
51	8	51	200	102	0.395	40.29	40.29		
Ø6-10mm									40.29
Ø>12mm									792.59

Arqile Peri

Digitally signed by Arqile Peri
Date: 2024.10.07
10:15:08 +02'00'

EMERTESA OBJEKTIT: "RIKONSTRUKSIONI I RRJETIT TE UJESJELLESIT PER FSHATRAT GJINKAR DHE PETRAN"			
		FAZA E PROJEKTIT :PROJEKT ZBATIMI	
EMERTESA E FLETES: TABELA E HEKURIT		Nr. 13	
POROSITESI - BASHKIA PERMET		SH- 1/75	
Rruga Myrteza Topi (Nr 18.zip.code.1007) E-Mail: zeni06@ive.com TRANE-ALBANA		GRUPI PROJEKTIMIT: ZENIT&CO sh.p.k Inxh. Hidro. Merita MENGRI Inxh. Mek. Arqile PERI Inxh. Ndert. Rexhep Tarba	
Mobile phone 069 20 99 065		Dt. _/ _/2024	
			

PLANIMETRIA E REZERVUARIT 150m3, KUOTA ±0.00
SH 1:75



- Shenim:
1. Betoni per dyshemene, soleten muret dhe kollonat duhet te jete i tipit C30 /37
 2. Hekur i tipt S 500
 3. Betoni per shtresen e varfer dhe pjerresite duhet te jete i tipit C16/20
 4. Betoni do te hidhet me faza.
 5. Pjerresia e dyshemese duhet 0.5%
 6. Shtresa mbrojtese per pllakene e themelit dhe per muret duhet te jete t=4cm.
 7. Shtresa mbrojtese per kollonen dhe soleten duhet te jete t=3cm
 8. Dimensionet jane dhene ne [cm]

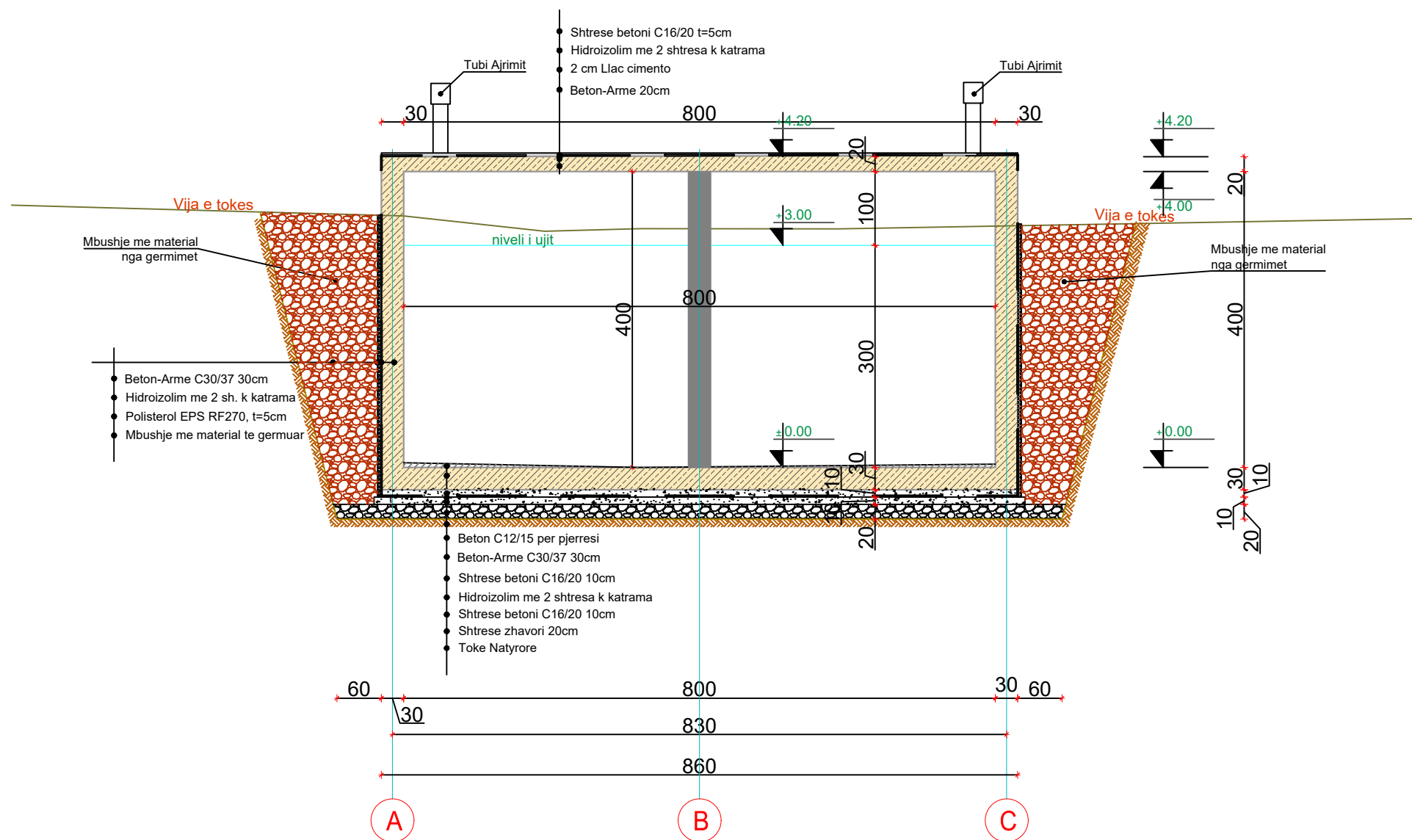
LEGJENDE:

- Muri b/a
- Pozicioni i murit te betonit
- Pozicioni i kollones, b=30x30cm
- Aksi ne drejtimin y-y
- Aksi ne drejtimin x-x
- Drejtimi i prerjeve
- Dimensionet jepen ne cm

EMERTESA OBJEKTIT: "RIKONSTRUKSIONI I RRJETIT TE UJESJELLESIT PER FSHATRAZ GJINKAR DHE PETRAN"

	FAZA E PROJEKTIT :PROJEKT ZBATIMI	Nr. 1
	EMERTESA E FLETES: PLANIMETRIA E REZERVUARIT 150m3, KUOTA ±0.00	SH- 1/75
	POROSITESI - BASHKIA PERMET Rruga: Myrteza Topi (Nr 18.zip.code.1007) E-Mail: zenit06@live.com TRANE -ALBANIA	GRUPI PROJEKTIMIT: ZENIT&CO sh.p.k Inxh. Hidro. Merita MENGRI Ark. Raimonda MYDINLLARI Inxh. Ndert. Rexhep Tarba
	Mobile phone 069 20 99 065	Inxh. Gjeo. Yzeir MIRAKA Inxh. Mek. Argjete PERI Inxh. Gjeodet. Lulzim VRAPIC

PRERJA A-A
SH 1:75



LEGJENDE:

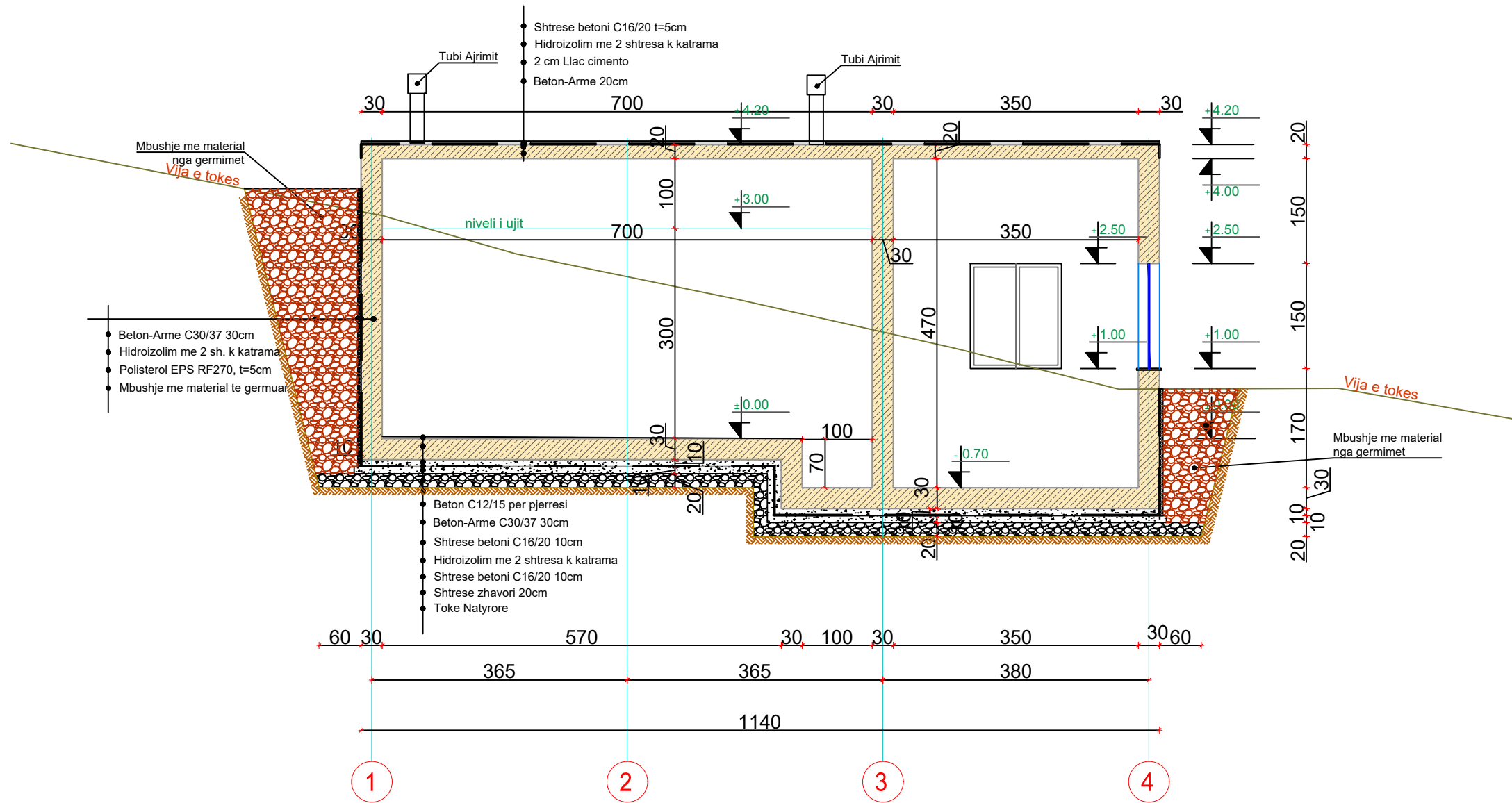
	Muri b/a	Pozicioni i murit te betonit
		Pozicioni i kollones, b=30x30cm
	A	Aksi ne drejtimin y-y
	1	Aksi ne drejtimin x-x
		Drejtimi i prerjeve
		Dimensionet jepen ne cm

- Shenim:**
- Betoni per dyshemene, soleten muret dhe kollonat duhet te jete i tipit C30 /37
 - Hekur i tipt S 500
 - Betoni per shtresen e varfer dhe pjerresite duhet te jete i tipit C16/20
 - Betoni do te hidhet me faza.
 - Pjerresia e dyshemese duhet 0.5%
 - Shtresa mbrojtese per pllakene e themelit dhe per muret duhet te jete t=4cm.
 - Shtresa mbrojtese per kollonen dhe soleten duhet te jete t=3cm
 - Dimensionet jane dhene ne [cm]

EMERTESA OBJEKTIT: "RIKONSTRUKSIONI I RRJETIT TE UJESJELLESIT PER FSHATRAT GJINKAR DHE PETRAN"

	FAZA E PROJEKTIT :PROJEKT ZBATIMI	Nr. 2
REPUBLICA E SHQIPERISE	EMERTESA E FLETES: PRERJA A-A	SH- 1/75
	POROSITESI - BASHKIA PERMET	Dt. / /2024
Rruga: Myrteza Topi (Nr 18.zip.code.1007) E-Mail: zenit06@live.com TRIANE -ALBANIA	GRUPI PROJEKTIMIT: ZENIT&CO sh.p.k Inxh.Hidro. Merita MENGRI Ark.Raimonda MYDINLLARI Inxh.Ndert.Rexhep Tarba	Inxh. Gjeo.Yzeir MIRAKA Inxh. Mek. Argjile PERI Inxh.Gjeodet.Lulzim VRAP
Mobile phone 069 20 99 065	ZENIT&CO	ZENIT&CO

PRERJA B-B
SH 1:75



LEGJENDE:

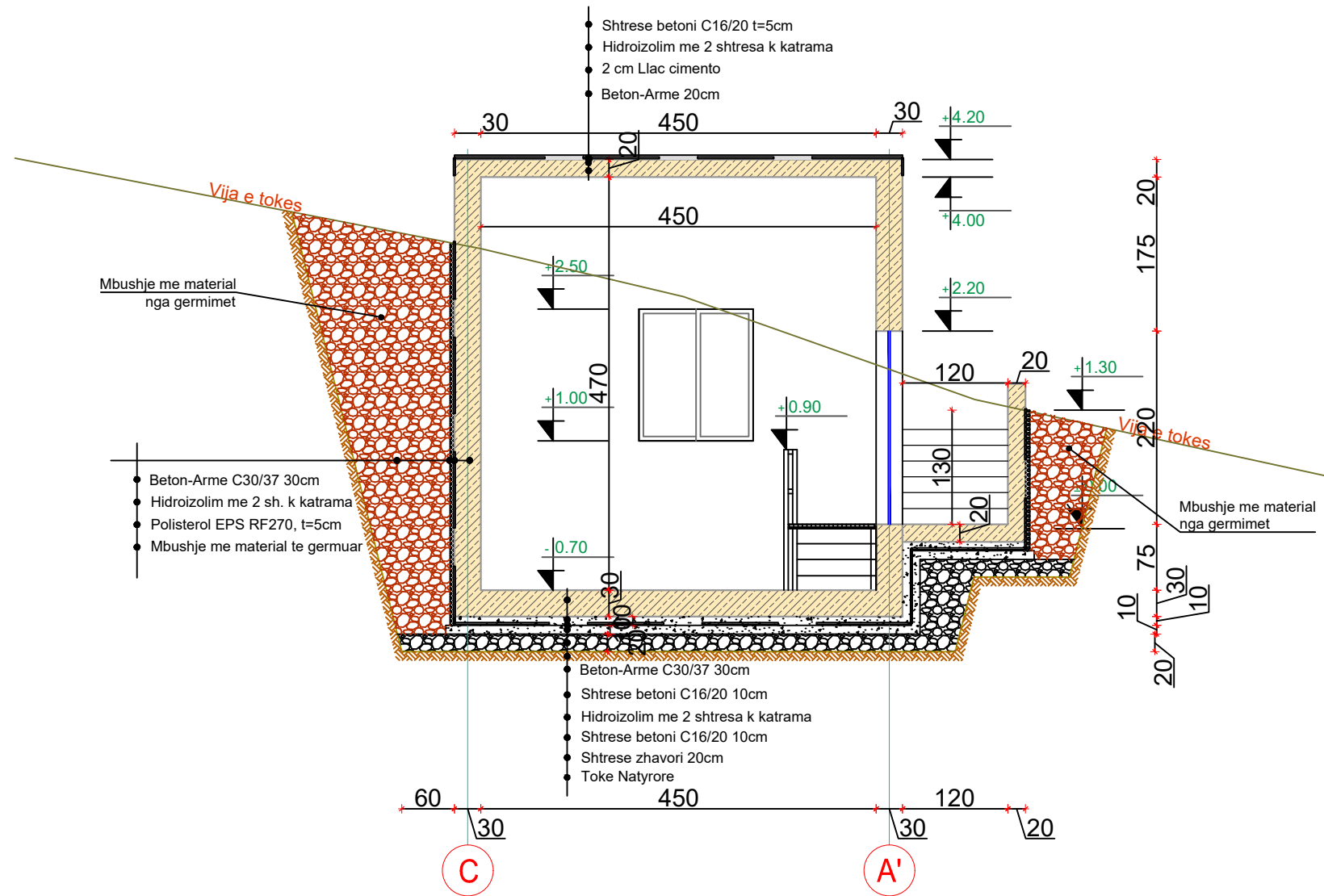
	Muri b/a	Pozicioni i murit te betonit
		Pozicioni i kollones, b=30x30cm
	A	Aksi ne drejtimin y-y
	1	Aksi ne drejtimin x-x
		Drejtimi i prerjeve
		Dimensionet jepen ne cm

- Shenim:**
- Betoni per dyshemene, soleten muret dhe kollonat duhet te jete i tipit C30 /37
 - Hekur i tipt S 500
 - Betoni per shtresen e varfer dhe pjerresite duhet te jete i tipit C16/20
 - Betoni do te hidhet me faza.
 - Pjerresia e dyshemese duhet 0.5%
 - Shtresa mbrojtese per pllakene e themelit dhe per muret duhet te jete t=4cm.
 - Shtresa mbrojtese per kollonen dhe soleten duhet te jete t=3cm
 - Dimensionet jane dhene ne [cm]

EMERTESA OBJEKTIT: "RIKONSTRUKSIONI I RRJETIT TE UJESJELLESIT PER FSHATRAT GJINKAR DHE PETRAN"

	FAZA E PROJEKTIT :PROJEKT ZBATIMI	Nr. 3
REPUBLICA E SHQIPERISE	EMERTESA E FLETES: PRERJA B-B	SH- 1/75
	POROSITESI - BASHKIA PERMET	Dt. / /2024
Rruga: Myrteza Topi (Nr 18, zip, code, 1007) E-Mail: zenit06@live.com TRANE - ALBANIA	GRUPI PROJEKTIMIT: ZENIT&CO sh.p.k Inxh. Hidro. Merita MENGRI Ark. Raimonda MYDINLLARI Inxh. Ndert. Rexhep Tarba	Inxh. Gjeo. Yzeir MIRAKA Inxh. Mek. Argile PERI Inxh. Gjeodet. Lulzim VRAPIT
Mobile phone 069 20 99 065	ZENIT&CO	

PRERJA C-C
SH 1:50



LEGJENDE:

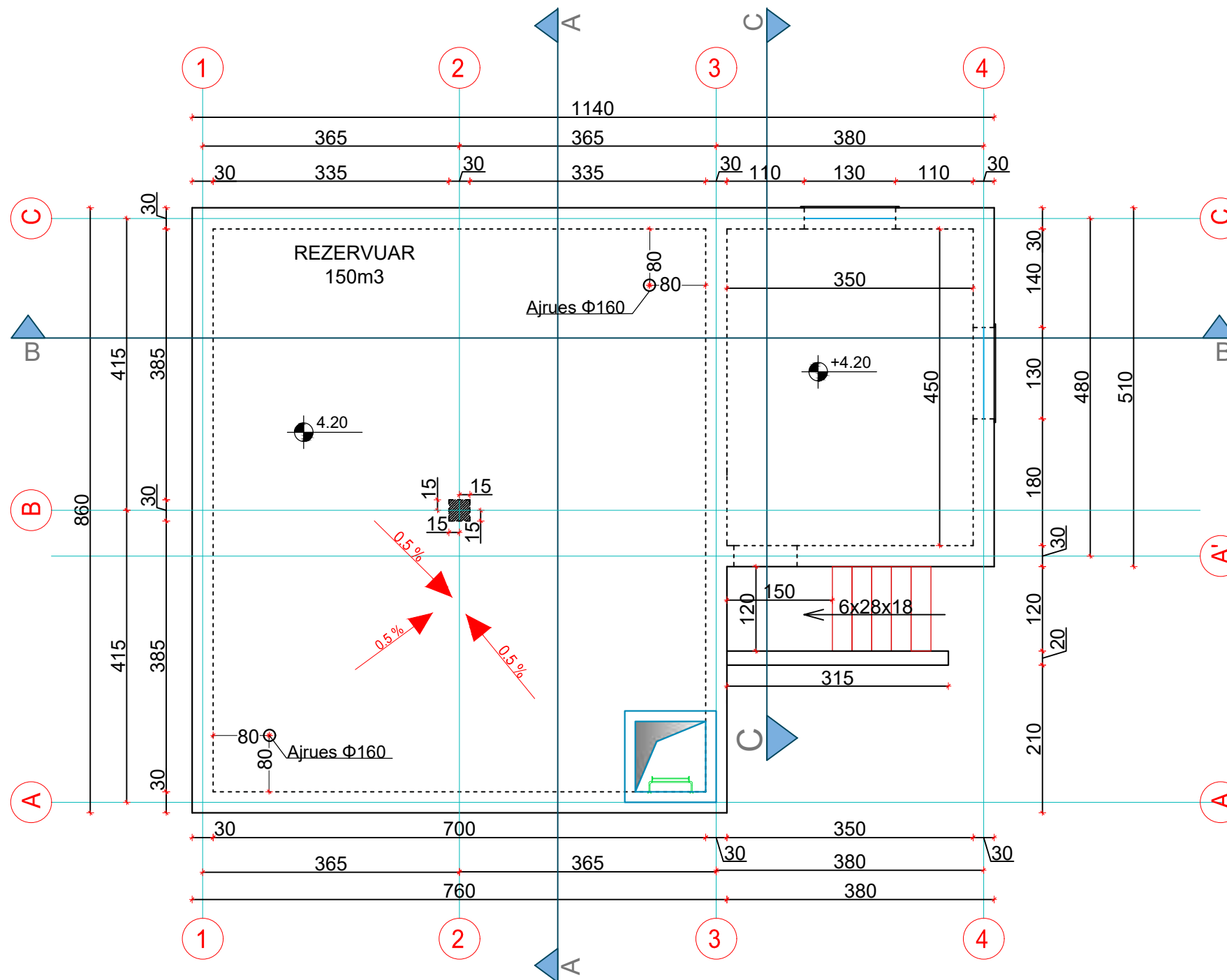
	Muri b/a	Pozicioni i murit te betonit
		Pozicioni i kollones, b=30x30cm
	A	Aksi ne drejtimin y-y
	1	Aksi ne drejtimin x-x
		Drejtimi i prerjeve
		Dimensionet jepen ne cm

- Shenim:**
- Betoni per dyshemene, soleten muret dhe kollonat duhet te jete i tipit C30 /37
 - Hekur i tipt S 500
 - Betoni per shtresen e varfer dhe pjerresite duhet te jete i tipit C16/20
 - Betoni do te hidhet me faza.
 - Pjerresia e dyshemese duhet 0.5%
 - Shtresa mbrojtese per pllakene e themelit dhe per muret duhet te jete t=4cm.
 - Shtresa mbrojtese per kollonen dhe soleten duhet te jete t=3cm
 - Dimensionet jane dhene ne [cm]

EMERTESA OBJEKTIT: "RIKONSTRUKSIONI I RRJETIT TE UJESJELLESIT PER FSHATRAT GJINKAR DHE PETRAN"

	FAZA E PROJEKTIT :PROJEKT ZBATIMI	Nr. 4
	EMERTESA E FLETES: PRERJA C-C	SH- 1/75
POROSITESI - BASHKIA PERMET	GRUPI PROJEKTIMIT: ZENIT&CO sh.p.k	Dt. / /2024
Rruga: Myrteza Topi (Nr 18.zip.code.1007) E-Mail: zenit06@live.com TRANE-ALBANIA	Mobile phone 069 20 99 065	Inxh. Hidro. Merita MENGRI Ark. Raimonda MYDINLLARI Inxh. Ndert. Rexhep Tarba Inxh. Gjeo. Yzeir MIRAKA Inxh. Mek. Argjile PERI Inxh. Gjeodet. Lulzim VRAPIT

PLANIMETRIA E REZERVUARIT 150m³, KUOTA +4.20
SH 1:75



- Shenim:
1. Betoni per dyshemene, soleten muret dhe kollonat duhet te jete i tipit C30 /37
 2. Hekur i tipt S 500
 3. Betoni per shtresen e varfer dhe pjerresite duhet te jete i tipit C16/20
 4. Betoni do te hidhet me faza
 5. Pjerresia e dyshemes duhet 0.5%
 6. Shtresa mbrojtese per pllaken e themelit dhe per muret duhet te jete t=4cm.
 7. Shtresa mbrojtese per kollonen dhe soleten duhet te jete t=3cm
 8. Dimensionet jane dhene ne [cm]

LEGJENDE:

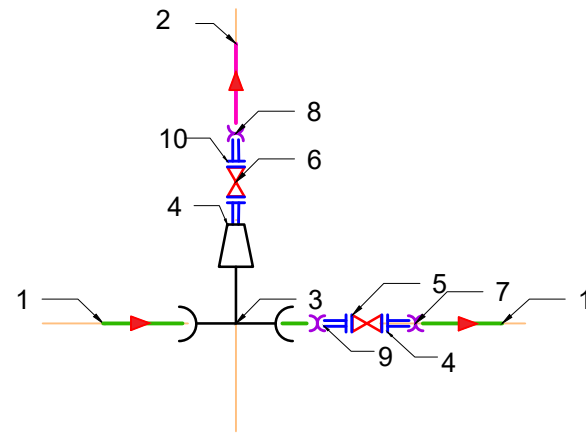
- Muri b/a Pozicioni i murit te betonit
- Pozicioni i kollones,b=30x30cm
- A Aksi ne drejtimin y-y
- 1 Aksi ne drejtimin x-x
- ▶ Drejtimi i prerjeve
- Dimensionet jepen ne cm

EMERTESA OBJEKTIT: "RIKONSTRUKSIONI I RRJETIT TE UJESJELLESIT PER FSHATRAZAT GJINKAR DHE PETRAN"

 REPUBLIKA E SHQIPERISE 	FAZA E PROJEKTIT :PROJEKT ZBATIMI EMERTESA E FLETES: PLANI I REZERVUARIT 150m ³ , KUOTA +4.20 POROSITESI - BASHKIA PERMET Rruga: Myrteza Topi (Nr 18.zip.code.1007) E-Mail: zenit06@live.com TRANE -ALBANIA	Nr. 5 SH- 1/75 Dt. / /2024 ZENIT&CO
--	---	--

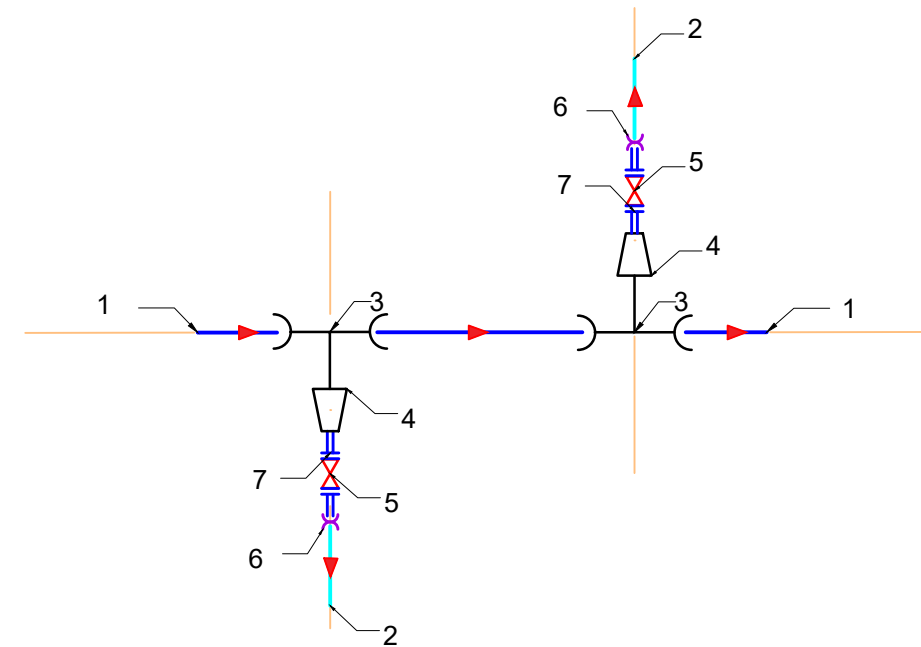
GRUPI PROJEKTIMIT: ZENIT&CO sh.p.k
 Inxh. Hidro. Merita MENGRI
 Ark. Raimonda MYDINLLARI
 Inxh. Ndert. Rexhep Tarba
 Inxh. Gjeo. Yzeir MIRAKA
 Inxh. Mek. Argjete PERI
 Inxh. Gjeodet. Lulzim VRAP

NYJA TIP1



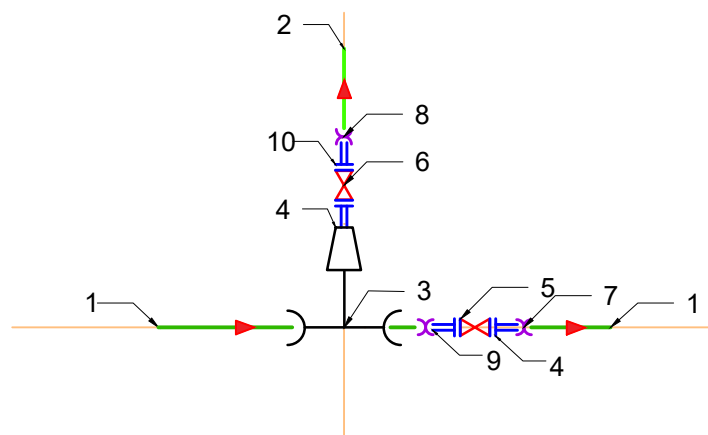
EMERTIMI I ELEMENTEVE		SASIA
1	Tub PE100RC Pn10 Dj-75 mm	
2	Tub PE100RC Pn10 Dj-40 mm	
3	Tee EF 75 mm	1 COPE
4	Reduksion EF 75X40mm	1 COPE
5	Saraçinesk me spindle Pn16, φ65	1 COPE
6	Saraçinesk me spindle Pn16, φ50	1 COPE
7	Manikote EF D-75mm	2 COPE
8	Manikote EF D-40mm	1 COPE
9	Filanxhe adaptor PE D-75mm	2 COPE
10	Filanxhe adaptor PE D-40mm	2 COPE

NYJA TIP3



EMERTIMI I ELEMENTEVE		SASIA
1	Tub PE100 RC Pn10 Dj-90 mm	
2	Tub PE100 RC Pn10 Dj-50 mm	
3	Tee EF 90 mm	2 COPE
4	Reduksion EF 90X50mm	2 COPE
5	Saraçinesk me spindle Pn16, φ50	2 COPE
6	Manikote EF D-63mm	2 COPE
7	Filanxhe adaptor PE D-63mm	4 COPE

NYJA TIP2

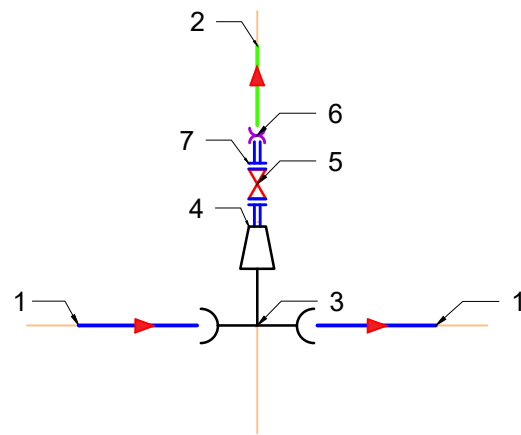


EMERTIMI I ELEMENTEVE		SASIA
1	Tub PE100 RC PN10 Dj-75 mm	
2	Tub PE100 RC PN10 Dj-63 mm	
3	Tee EF 75 mm	1 COPE
4	Reduksion EF 75X63mm	1 COPE
5	Saraçinesk me spindle Pn16, φ65	1 COPE
6	Saraçinesk me spindle Pn16, φ50	1 COPE
7	Manikote EF D-75mm	2 COPE
8	Manikote EF D-63mm	1 COPE
9	Filanxhe adaptor PE D-75mm	2 COPE
10	Filanxhe adaptor PE D-63mm	2 COPE

EMERTESA OBJEKTIT: "RIKONSTRUKSIONI I RRJETIT TE UJESJELLESIT PER FSHATRAT GJINKAR DHE PETRAN"

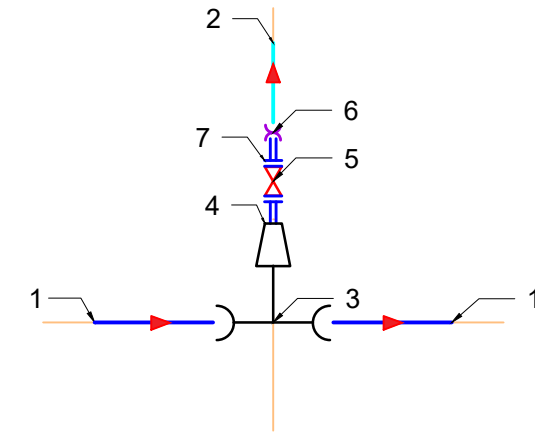
	FAZA E PROJEKTIT :PROJEKT ZBATIMI	Nr.01
	EMERTESA E FLETES: DETAJE TE NYJEVE TIP TE KOMANDIMIT	SH: 1/25
	POROSITESI - BASHKIA PERMET Rruga: Myrteza Topi (Nr 18.zip.code.1007) E-Mail: zenit06@live.com TIRANE - ALBANIA	GRUPI PROJEKTIMIT: ZENIT&CO sh.p.k Inxh. Hidro. Merita MENGRI Ark. Raimonda MYDINLLARI Inxh. Nderi Rexhep Tarba
	Mobile phone 069 20 99 065	Inxh. Gjeo. Yzeir MIRAKA Inxh. Mek. Arqile PERI Inxh. Gjeodet. Lulzim VRAPI
		Dt. ___/___/2024

NYJA TIP4



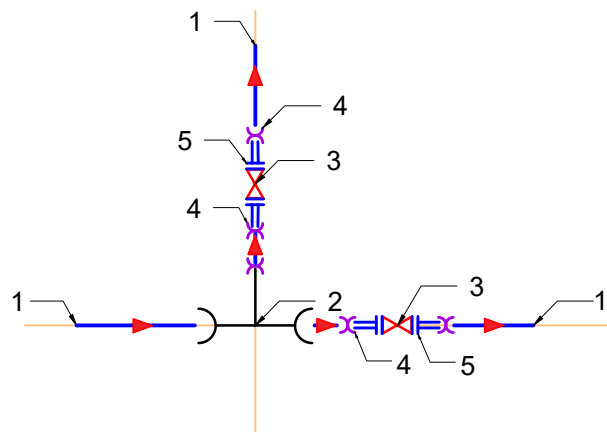
EMERTIMI I ELEMENTEVE	SASIA
1 Tub PE100 RC Pn10 Dj-90 mm	
2 Tub PE100 RC Pn10 Dj-63 mm	
3 Tee EF 90 mm	1 COPE
4 Reduksion EF 90X63mm	1 COPE
5 Saraçinesk me spindle Pn16, φ50	1 COPE
6 Manikote EF D-63mm	1 COPE
7 Filanxhe adaptor PE D-63mm	2 COPE

NYJA TIP6



EMERTIMI I ELEMENTEVE	SASIA
1 Tub PE100 RC Pn10 Dj-90 mm	
2 Tub PE100 RC Pn10 Dj-50 mm	
3 Tee EF 90 mm	1 COPE
4 Reduksion EF 90X50mm	1 COPE
5 Saraçinesk me spindle Pn16, φ50	1 COPE
6 Manikote EF D-50mm	1 COPE
7 Filanxhe adaptor PE D-50mm	2 COPE

NYJA TIP5

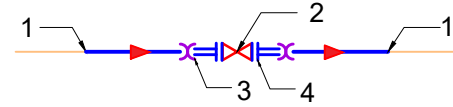


EMERTIMI I ELEMENTEVE	SASIA
1 Tub PE100 RC Pn10 Dj-90 mm	
2 Tee EF 90 mm	1 COPE
3 Saraçinesk me spindle Pn16, φ80	2 COPE
4 Manikote EF D-90mm	5 COPE
5 Filanxhe adaptor PE D-90mm	4 COPE

EMERTESA OBJEKTIT: "RIKONSTRUKSIONI I RRJETIT TE UJESJELLESIT PER FSHATRAT GJINKAR DHE PETRAN"

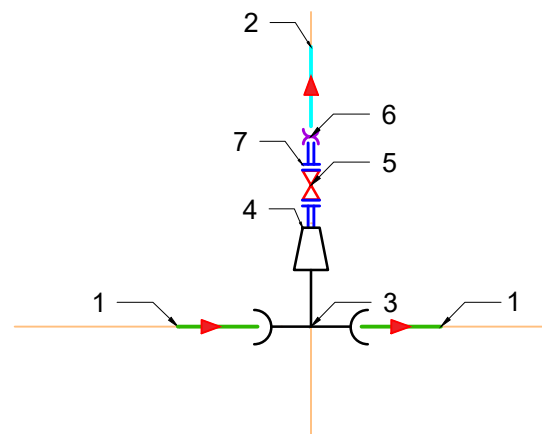
	FAZA E PROJEKTIT :PROJEKT ZBATIMI	Nr.02
	EMERTESA E FLETES: DETAJE TE NYJEVE TIP TE KOMANDIMIT	SH: 1/25
	POROSITESI - BASHKIA PERMET Rruga: Myrteza Topi (Nr 18.zip.code.1007) E-Mail: zenit06@live.com TIRANE - ALBANIA	GRUPI PROJEKTIMIT: ZENIT&CO sh.p.k Inxh. Hidro. Merita MENGRI Ark. Raimonda MYDINLLARI Inxh. Nderi Rexhep Tarba
	Mobile phone 069 20 99 065	Inxh. Gjeo. Yzeir MIRAKA Inxh. Mek. Arqile PERI Inxh. Gjeodet. Lulzim VRAPI
		Dt. ___/___/2024

NYJA TIP7



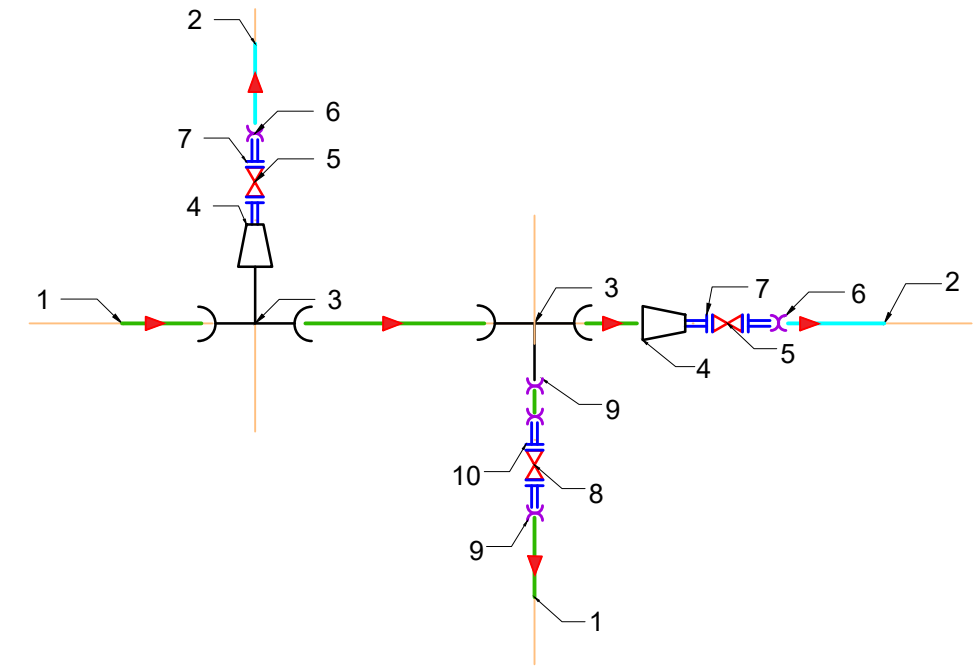
EMERTIMI I ELEMENTEVE		SASIA
1	Tub PE100 RC Pn10 Dj-90 mm	
2	Sarçinesk me spindle Pn16, φ80	1 COPE
3	Manikote EF D-90mm	2 COPE
4	Fllanxhe adaptori PE D-90mm	2 COPE

NYJA TIP8



EMERTIMI I ELEMENTEVE		SASIA
1	Tub PE100 RC Pn10 Dj-75 mm	
2	Tub PE100 RC Pn10 Dj-50 mm	
3	Tee EF 75 mm	1 COPE
4	Reduksion EF 75X50mm	1 COPE
5	Sarçinesk me spindle Pn16, φ50	1 COPE
6	Manikote EF D-50mm	1 COPE
7	Fllanxhe adaptori PE D-50mm	2 COPE

NYJA TIP9

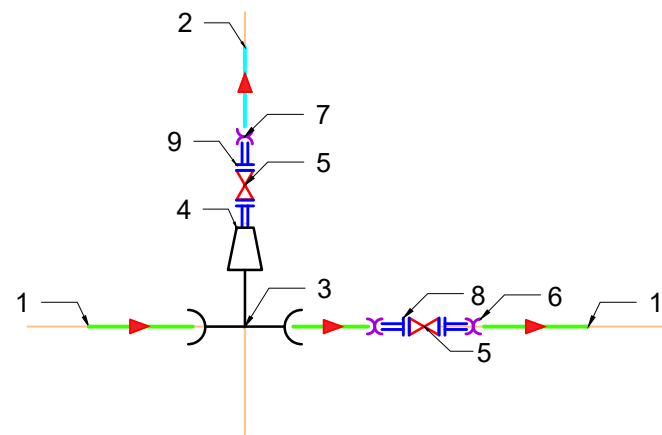


EMERTIMI I ELEMENTEVE		SASIA
1	Tub PE100 RC Pn10 Dj-75 mm	
2	Tub PE100 RC Pn10 Dj-50 mm	
3	Tee EF 75 mm	2 COPE
4	Reduksion EF 75X50mm	2 COPE
5	Sarçinesk me spindle Pn16, φ50	2 COPE
6	Manikote EF D-50mm	2 COPE
7	Fllanxhe adaptori PE D-50mm	4 COPE
8	Sarçinesk me spindle Pn16, φ65	1 COPE
9	Manikote EF D-75mm	3 COPE
10	Fllanxhe adaptori PE D-75mm	2 COPE

EMERTESA OBJEKTIT: "RIKONSTRUKSIONI I RRJETIT TE UJESJELLESIT PER FSHATRAT GJINKAR DHE PETRAN"

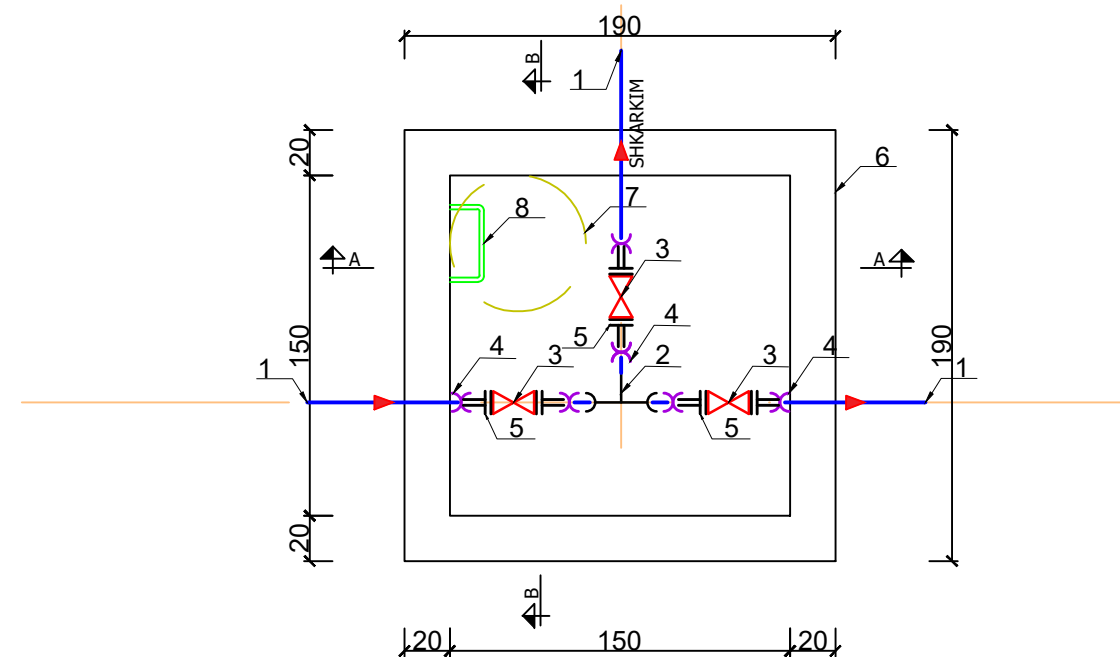
	FAZA E PROJEKTIT :PROJEKT ZBATIMI	Nr.03
	EMERTESA E FLETES: DETAJE TE NYJEVE TIP TE KOMANDIMIT	SH: 1/25
	POROSITESI - BASHKIA PERMET Rruga: Myrteza Topi (Nr 18.zip.code.1007) E-Mail: zenit06@live.com TIRANE - ALBANIA	GRUPI PROJEKTIMIT: ZENIT&CO sh.p.k Inxh. Hidro. Merita MENGRI Ark. Raimonda MYDINLLARI Inxh. Nderi Rexhep Tarba
	Mobile phone 069 20 99 065	Inxh. Gjeo. Yzeir MIRAKA Inxh. Mek. Arqile PERI Inxh. Gjeodet. Lulzim VRAPI
		Dt. ___/___/2024

NYJA TIP10



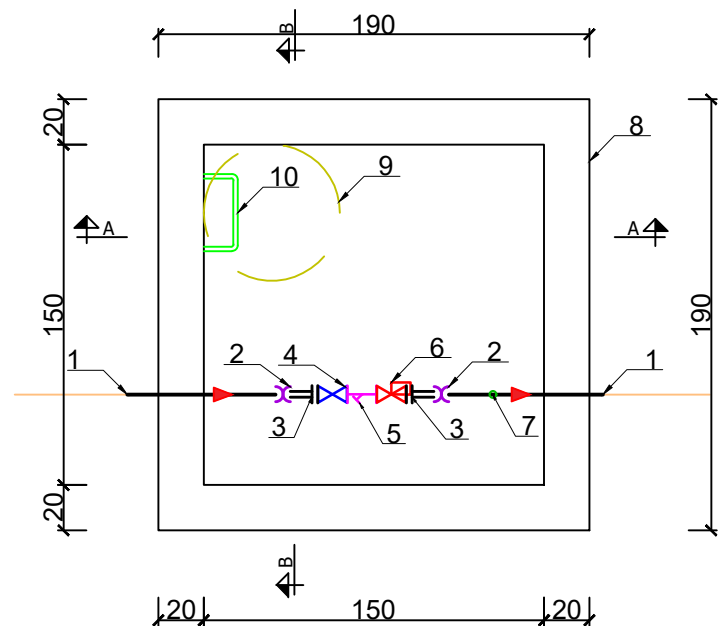
EMERTIMI I ELEMENTEVE	SASIA
1 Tub PE100 RC Pn10 Dj-63 mm	
2 Tub PE100 RC Pn10 Dj-50 mm	
3 Tee EF 63 mm	1 COPE
4 Reduksion EF 63-50mm	1 COPE
5 Saraçinesk me spindle Pn16, φ50	2 COPE
6 Manikote EF D-63mm	2 COPE
7 Manikote EF D-50mm	1 COPE
8 Fllanxhe adaptor PE D-63mm	2 COPE
9 Fllanxhe adaptor PE D-50mm	2 COPE

PUSETE TIP SHKARKIMI



EMERTIMI I ELEMENTEVE	SASIA
1 Tub PE100 RC Pn-- Dj-- mm	
2 Tee EF D-- mm	1 COPE
3 Saraçinesk, Pn 16, φ--mm	3 COPE
4 Manikote EF D--mm	6 COPE
5 Fllanxhe adaptor PE D--mm	6 COPE
7 Pusete 150x150 cm	1 COPE
8 Kapak gize Dn60	1 COPE
9 Shkalle metalike	1 COPE

PUSETE TIP PER REDUKTOR PRESIONI

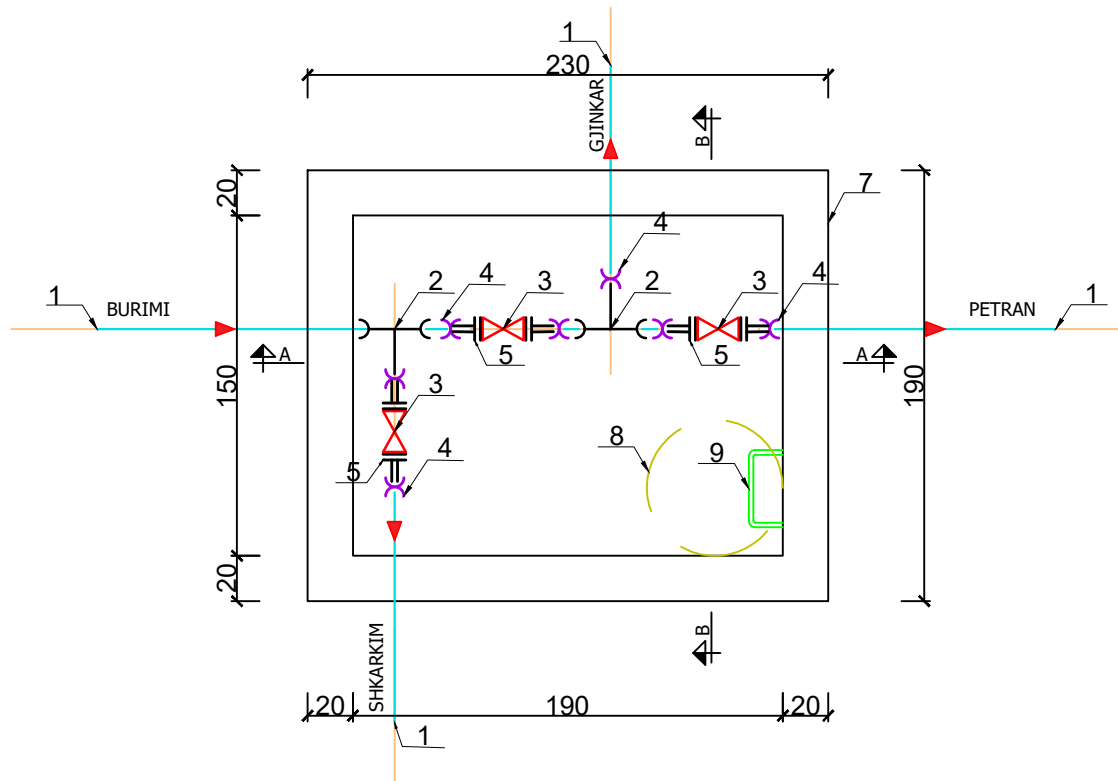


EMERTIMI I ELEMENTEVE	SASIA
1 Tub PE100 RC Pn16 Dj--- mm	
2 Manikote EF D---mm	2 COPE
3 Fllanxhe adaptor PE D---mm	2 COPE
4 Saraçinesk, Pn 16, φ mm	1 COPE
5 Filter uji, Pn 16, Dn mm	1 COPE
6 Reduktor presioni PRV, Pn16, Dn mm	1 COPE
7 Ajrues	1 COPE
8 Pusete 150x150 cm	1 COPE
9 Kapak gize Dn60	1 COPE
10 Shkalle metalike	1 COPE

EMERTESA OBJEKTIT: "RIKONSTRUKSIONI I RRJETIT TE UJESJELLESIT PER FSHATRAT GJINKAR DHE PETRAN"

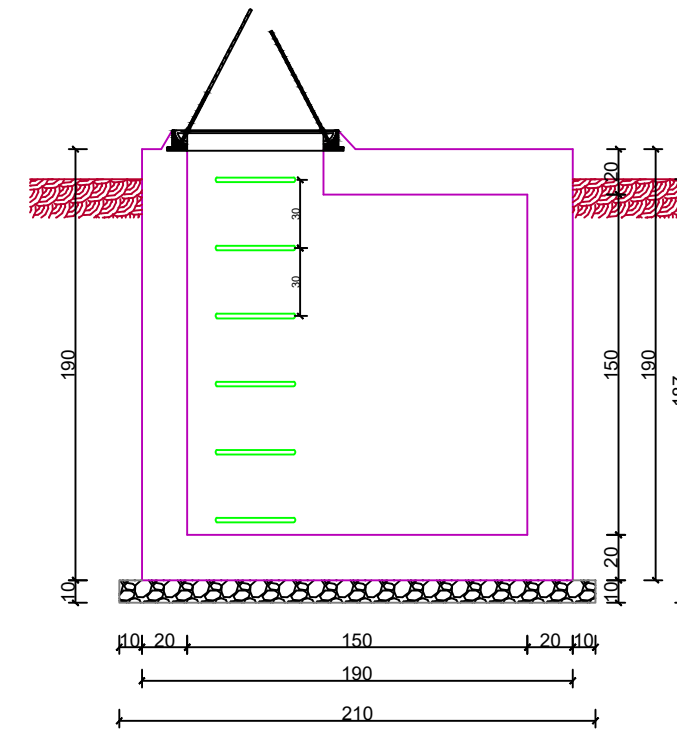
	FAZA E PROJEKTIT :PROJEKT ZBATIMI	Nr.04
	EMERTESA E FLETES: DETAJE TE NYJEVE TIP TE KOMANDIMIT	SH: 1/25
	POROSITESI - BASHKIA PERMET Rruga: Myrteza Topi (Nr 18.zip.code.1007) E-Mail: zenit06@live.com TIRANE - ALBANIA	GRUPI PROJEKTIMIT: ZENIT&CO sh.p.k Inxh. Hidro. Merita MENGRI Ark.Raimonda MYDINLLARI Inxh.Ndert.Rexhep Tarba
	Mobile phone 069 20 99 065	Inxh. Gjeo.Yzeir MIRAKA Inxh. Mek. Arqile PERI Inxh.Gjeodet.Lulzim VRAPI

PUSETE KOMANDIMI J-21

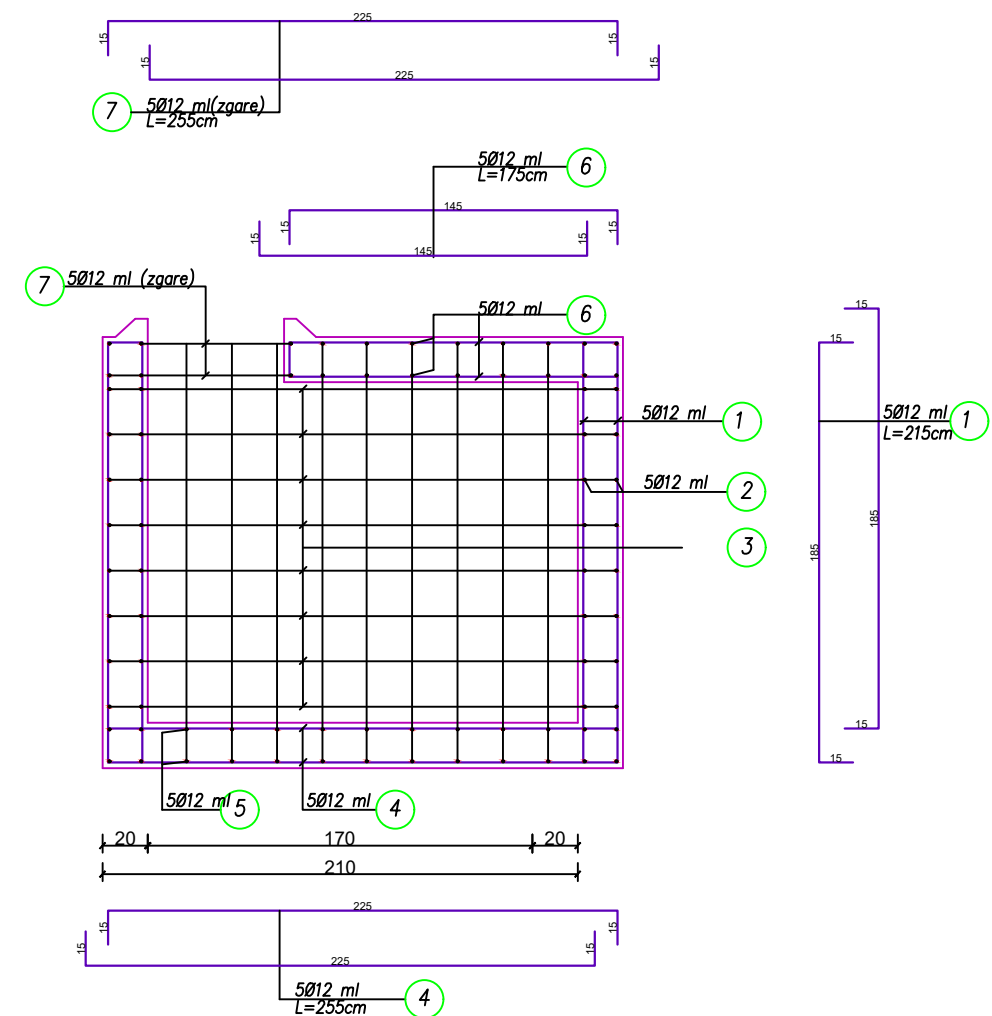
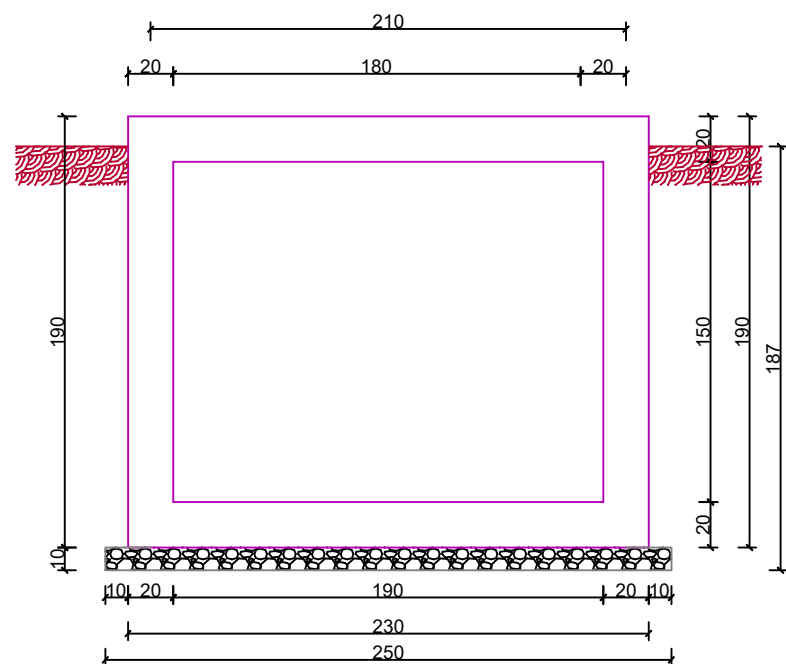


EMERTIMI I ELEMENTEVE	SASIA
1 Tub PE100 RC Pn16 Dj75 mm	
2 Tee EF 75 mm	2 COPE
3 Saraçinesk, Pn 16, φ65mm	3 COPE
4 Manikote EF D-75mm	7 COPE
5 Flanaxhe adaptor PE D-75mm	6 COPE
6 Ajrues	1 COPE
7 Puse e 150x190 cm	1 COPE
8 Kapak gize Dn60	1 COPE
9 Shkalle metalike	1 COPE

PRERJA B-B SH:1/25

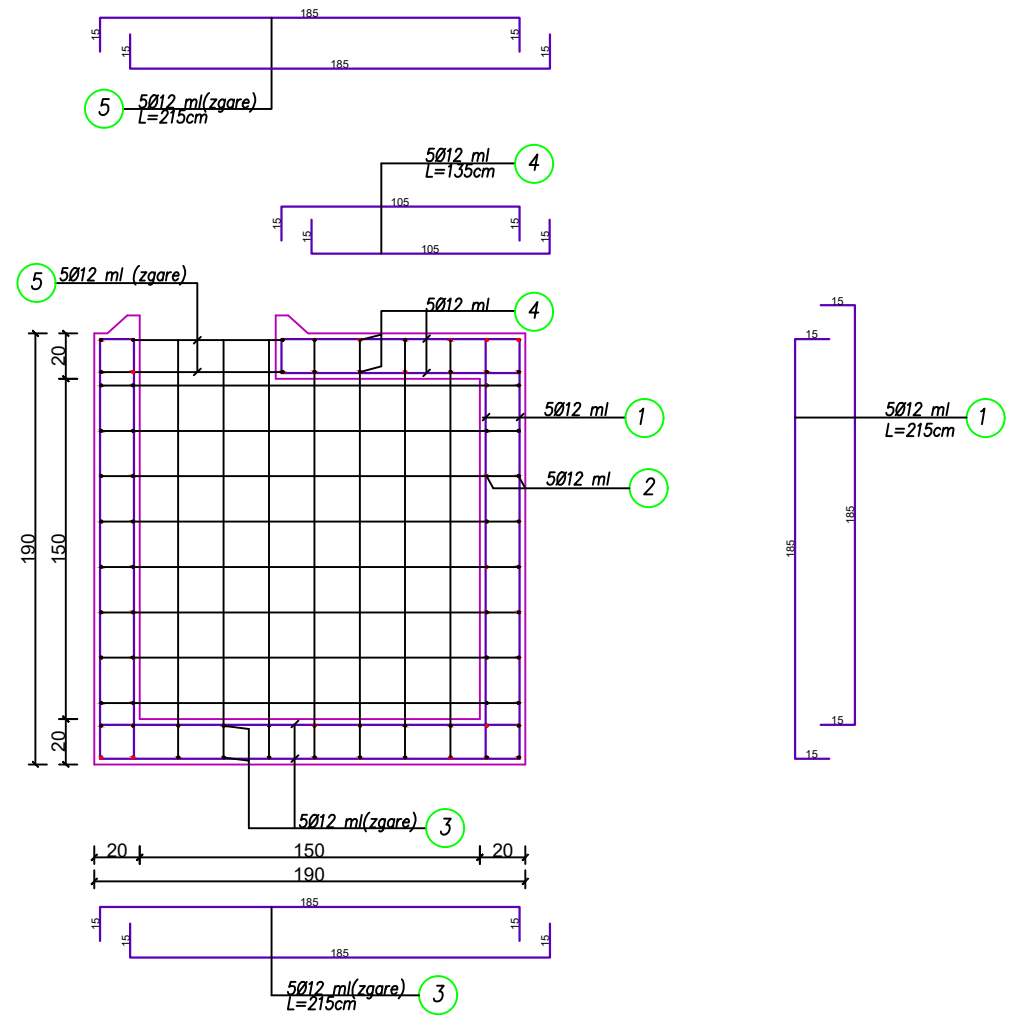


PRERJA A-A Sh:1/25

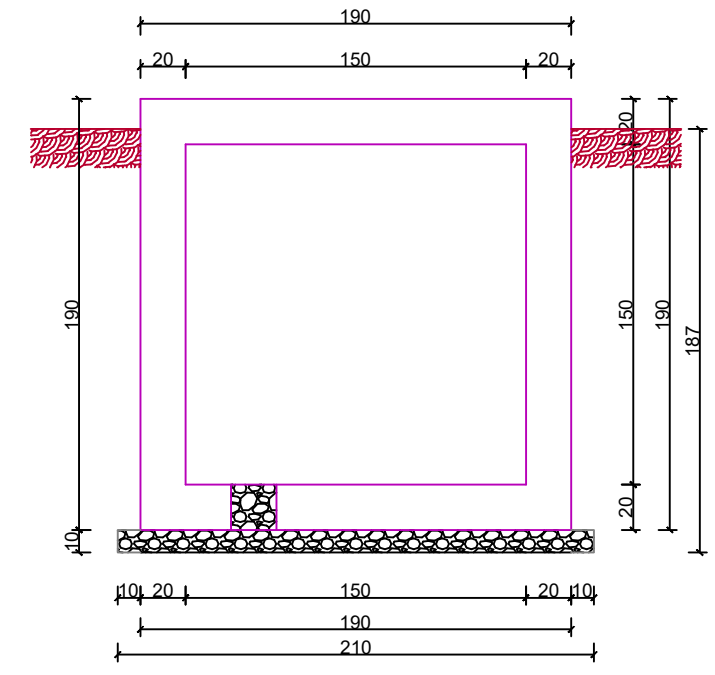


EMERTESA OBJEKTIT: "RIKONSTRUKSIONI I RRJETIT TE UJESJELLESIT PER FSHATRAT GJINKAR DHE PETRAN"

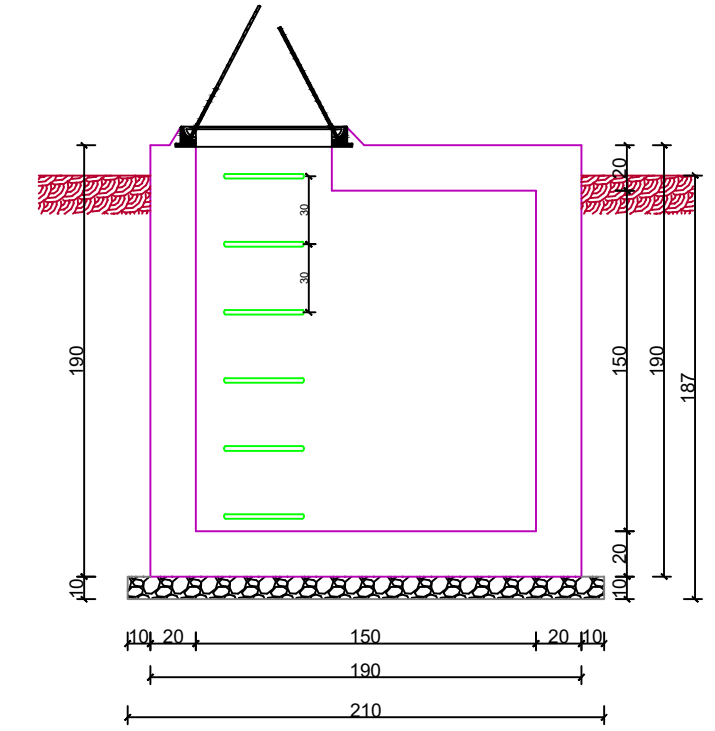
 REPUBLIKA E SHQIPERISE 	FAZA E PROJEKTIT :PROJEKT ZBATIMI EMERTESA E FLETES: DETAJE TE NYJEVE TIP TE KOMANDIMIT	Nr.05 SH: 1/25
	POROSITESI - BASHKIA PERMET Rruga: Myrteza Topi (Nr 18.zip.code.1007) E-Mail: zenit06@live.com TIRANE - ALBANIA	GRUPI PROJEKTIMIT: ZENIT&CO sh.p.k Inxh. Hidro. Merita MENGRI Ark. Raimonda MYDINLLARI Inxh. Nderit Rexhep Tarba



PRERJA A-A SH:1/25



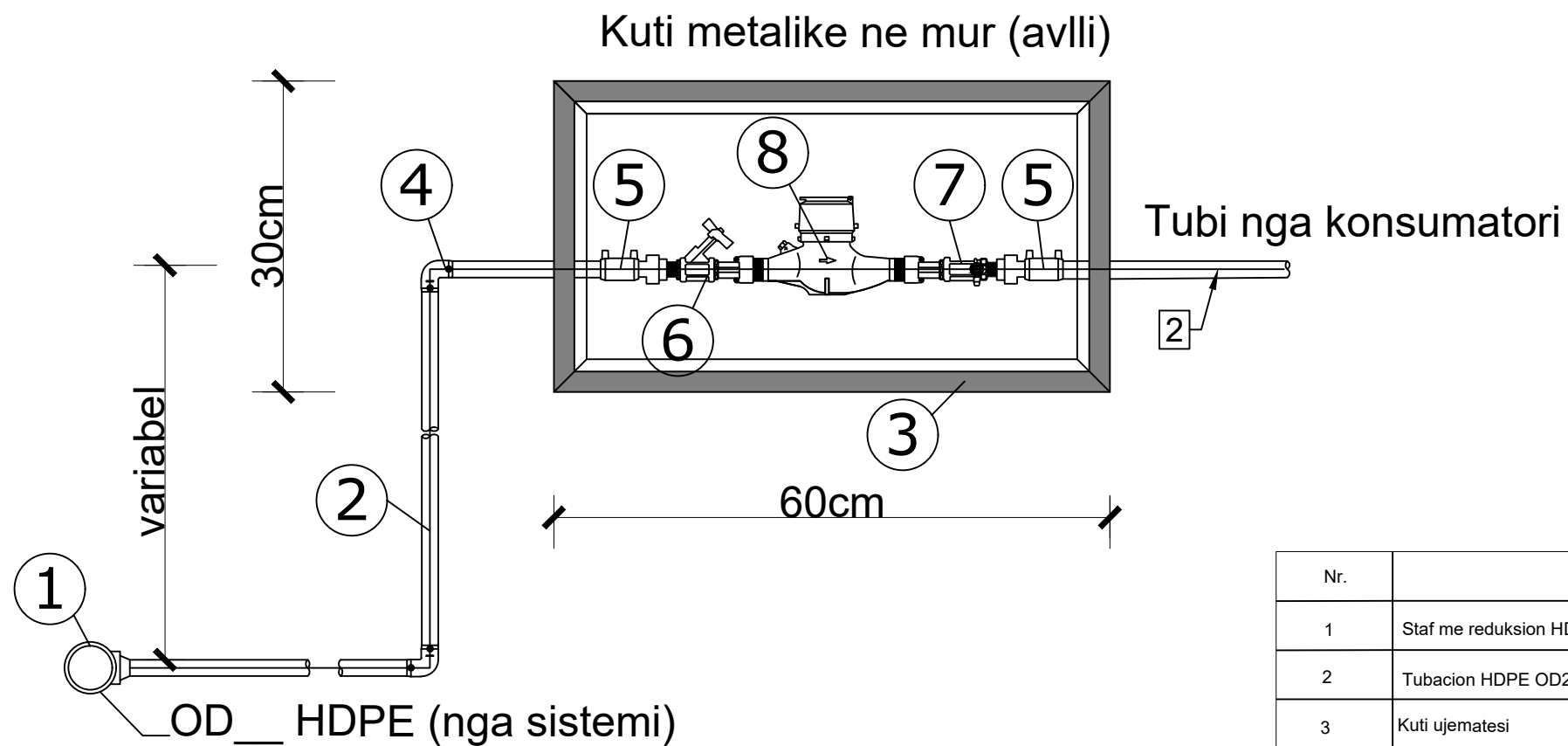
PRERJA B-B SH:1/25



Arqile Peri
 Digitally signed by Arqile Peri
 Date: 2024.10.07 10:15:09 +02'00'

EMERTESA OBJEKTIT: "RIKONSTRUKSIONI I RRJETIT TE UJESJELLESIT PER FSHATRAT GJINKAR DHE PETRAN"		
 REPUBLIKA E SHQIPERISE	FAZA E PROJEKTIT :PROJEKT ZBATIMI EMERTESA E FLETES: PUSETE TIP 150X150cm	Nr.06
 Rruga: Myrteza Topi (Nr 18.zip.code.1007) E-Mail: zenit06@live.com TIRANE - ALBANIA	POROSITESI - BASHKIA PERMET Mobile phone 069 20 99 065	SH: 1/25
GRUPI PROJEKTIMIT: ZENIT&CO sh.p.k Inxh. Hidro. Merita MENGRI Ark. Raimonda MYDINLLARI Inxh. Nderit Rexhep Tarba		Dt. ___/___/2024 Inxh. Gjeo. Yzeir MIRAKA Inxh. Mek. Arqile PERI Inxh. Gjeodet. Lulzim VRAPI
		ZENIT&CO

LIDHJA E KONSUMATORIT HDPE OD25=1/2"/ RASTI I INSTALIMIT TE MATESIT NE MUR



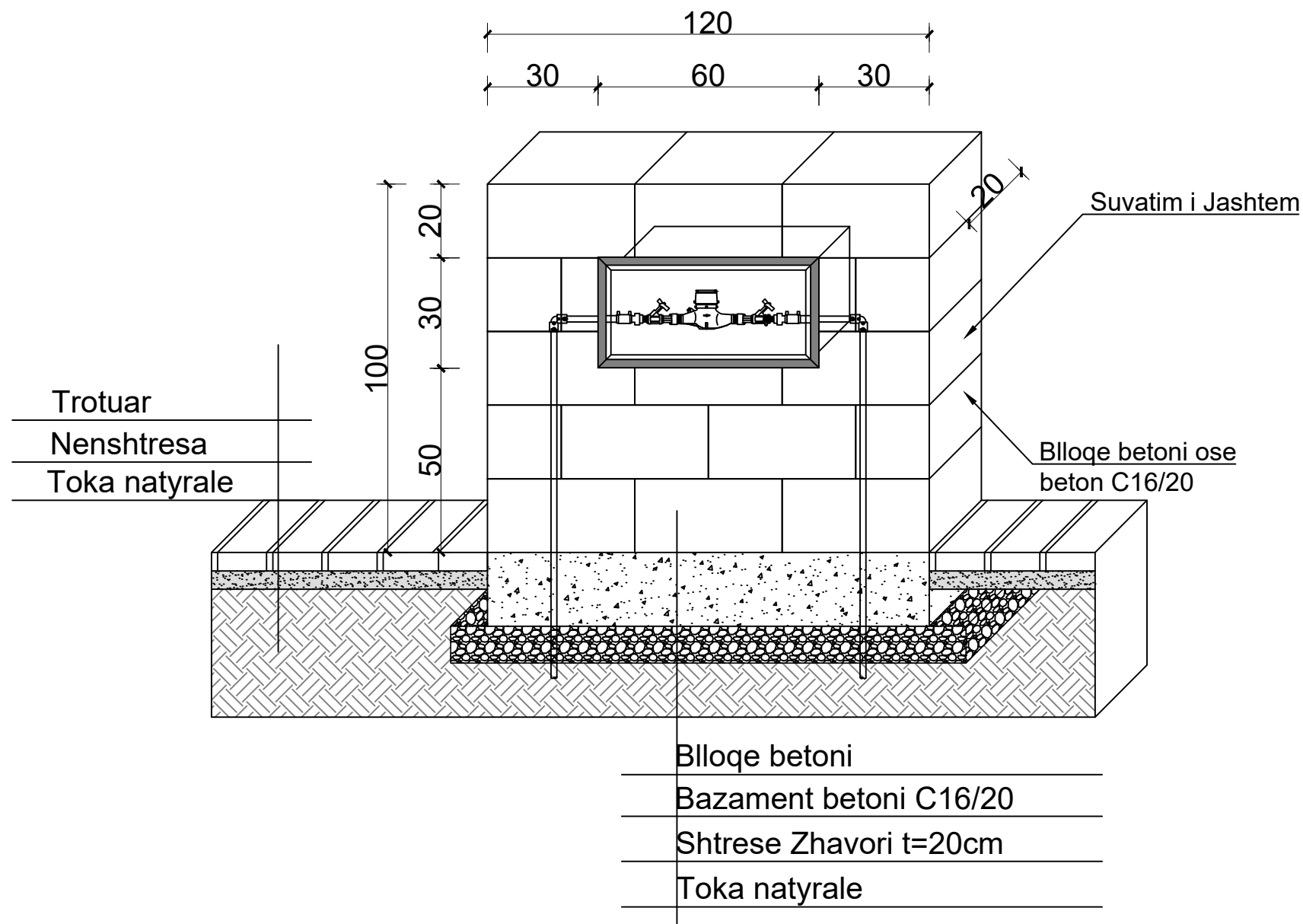
Nr.	Materialet	Njesia	Sasia
1	Staf me reduksion HDPE Elektro-fuzlon, OD __/25	Cope	1
2	Tubacion HDPE OD25	ml	variabel
3	Kuti ujmatesi	Cope	1
4	Beryll 90 HDPE Elektro-fuzion, OD25	Cope	2
5	Adaptor EF mashkull i filetuar OD 25	Cope	2
6	Saracineske bronzi femer/femer, 1/2"	Cope	1
7	Saracineske bronzi femer/femer, 1/2" me shkarkues	Cope	1
8	Mates Uji Dn 1/2", perfshire Hollandez bronxi mashkull/femer filetuar	Cope	1

EMERTESA OBJEKTIT: "RIKONSTRUKSIONI I RRJETIT TE UJESJELLESIT PER FSHATRAT GJINKAR DHE PETRAN"

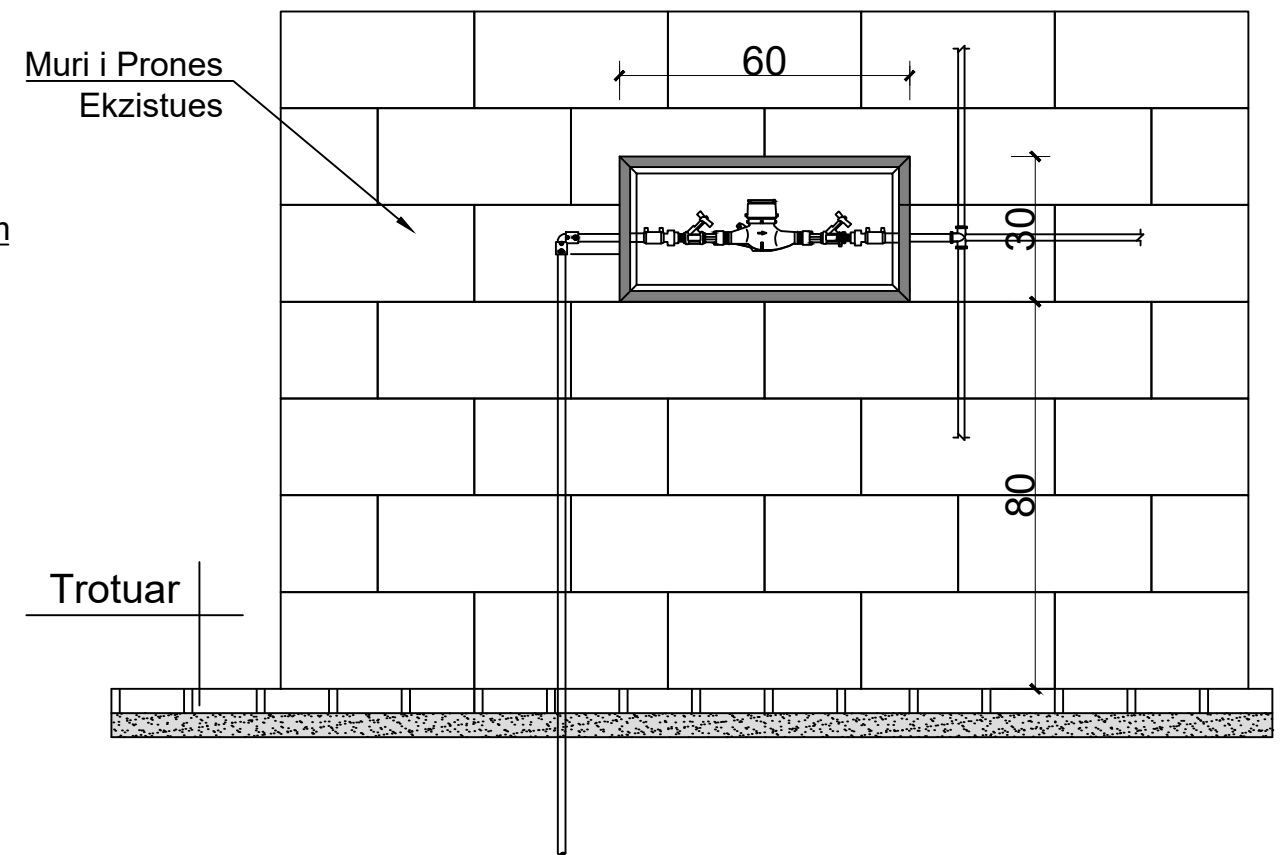
 REPUBLIKA E SHQIPERISE	FAZA E PROJEKTIT :PROJEKT ZBATIMI	Nr.01
	EMERTESA E FLETES: LIDHJA ME KONSUMATORET	SH: 1/25
 ZENIT&CO	POROSITESI - BASHKIA PERMET Rruga: Myrteza Topi (Nr 18.zip.code.1007) E-Mail: zenit06@live.com TIRANE-ALBANIA	GRUPI PROJEKTIMIT: ZENIT&CO sh.p.k Inxh.Hidro. Merita MENGRI Ark.Raimonda MYDINLLARI Inxh.Ndert.Rexhep Tarba
	Mobile phone 069 20 99 065	Inxh. Gjeo. Yzeir MIRAKA Inxh. Mek. Argje PERI Inxh.Gjeodet.Lulzim VRAPETI

DETAJ I MONTIMIT TE KASETES SE UJEMATESAVE

RASTI KUR NUK KA AVLLI DHE MUR RRETHUES PAMJE BALLORE



RASTI KUR KA AVLLI DHE MUR RRETHUES PAMJE BALLORE

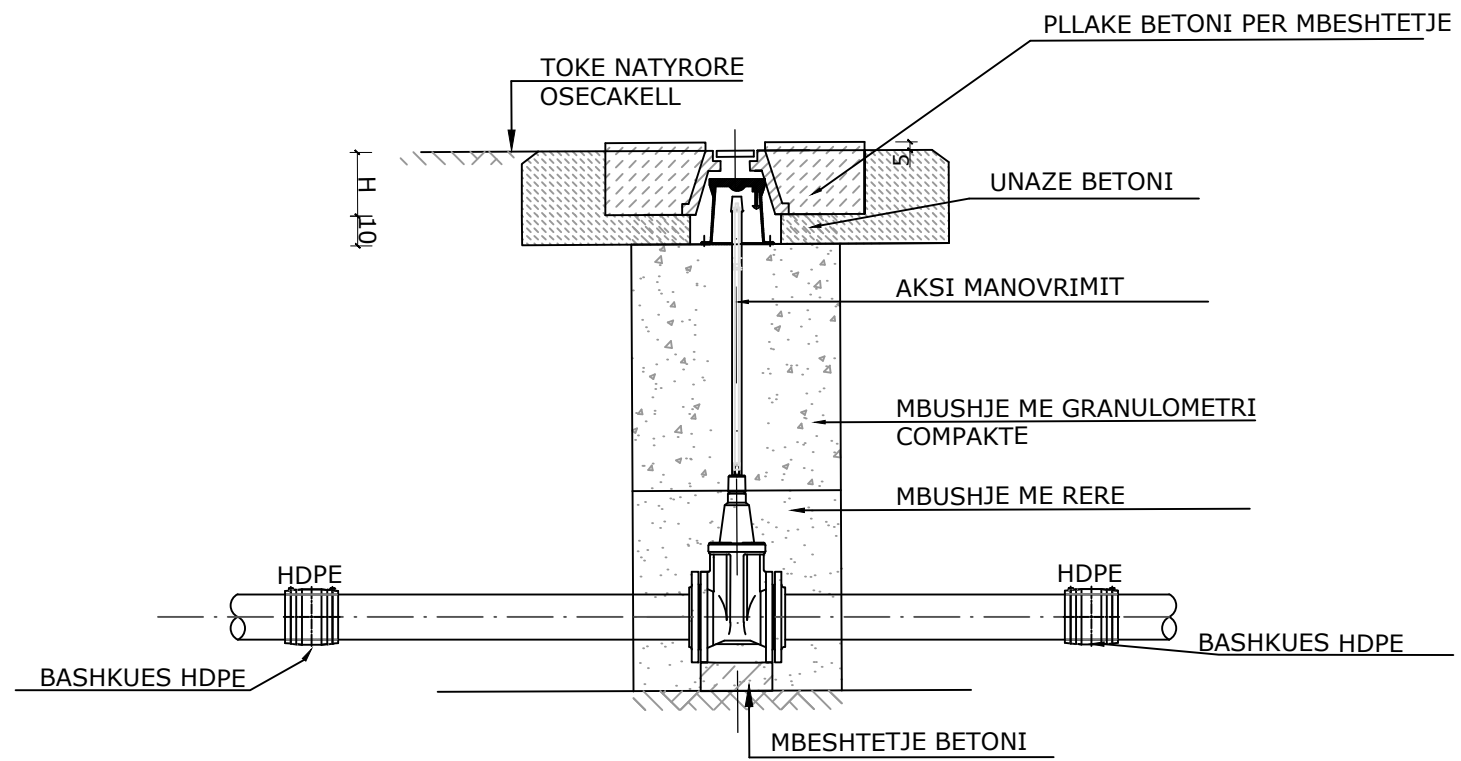
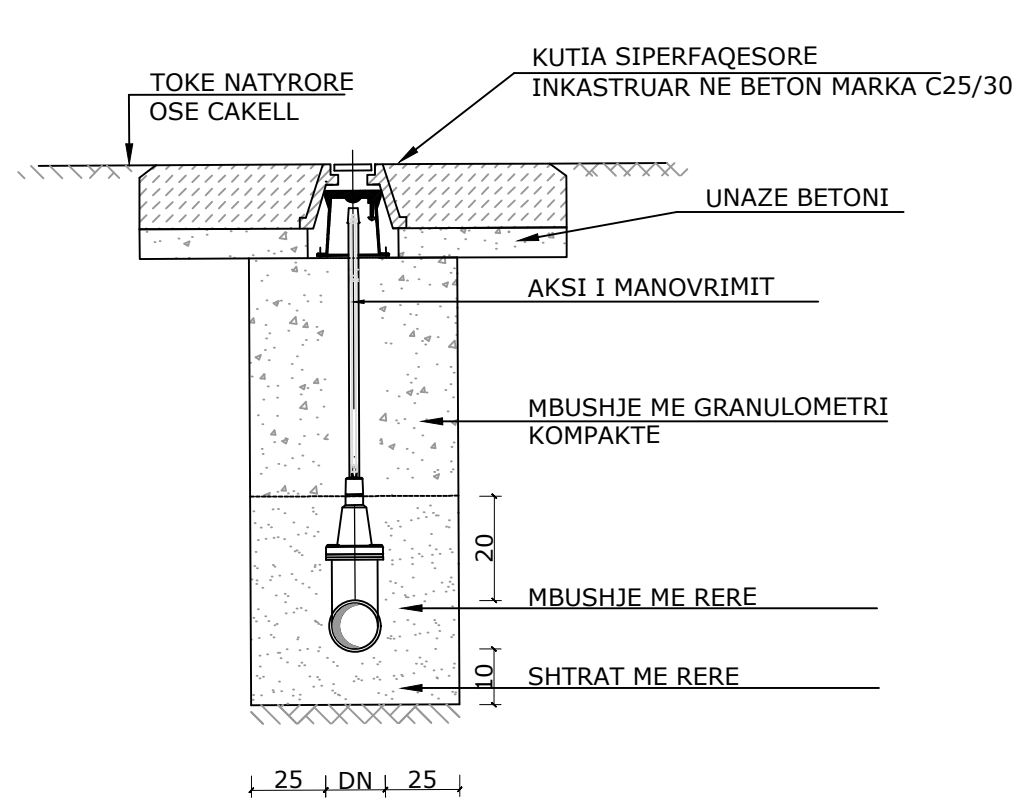


Arqile Peri
Digitally signed by Arqile Peri
Date: 2024.10.07 10:15:09 +02'00'

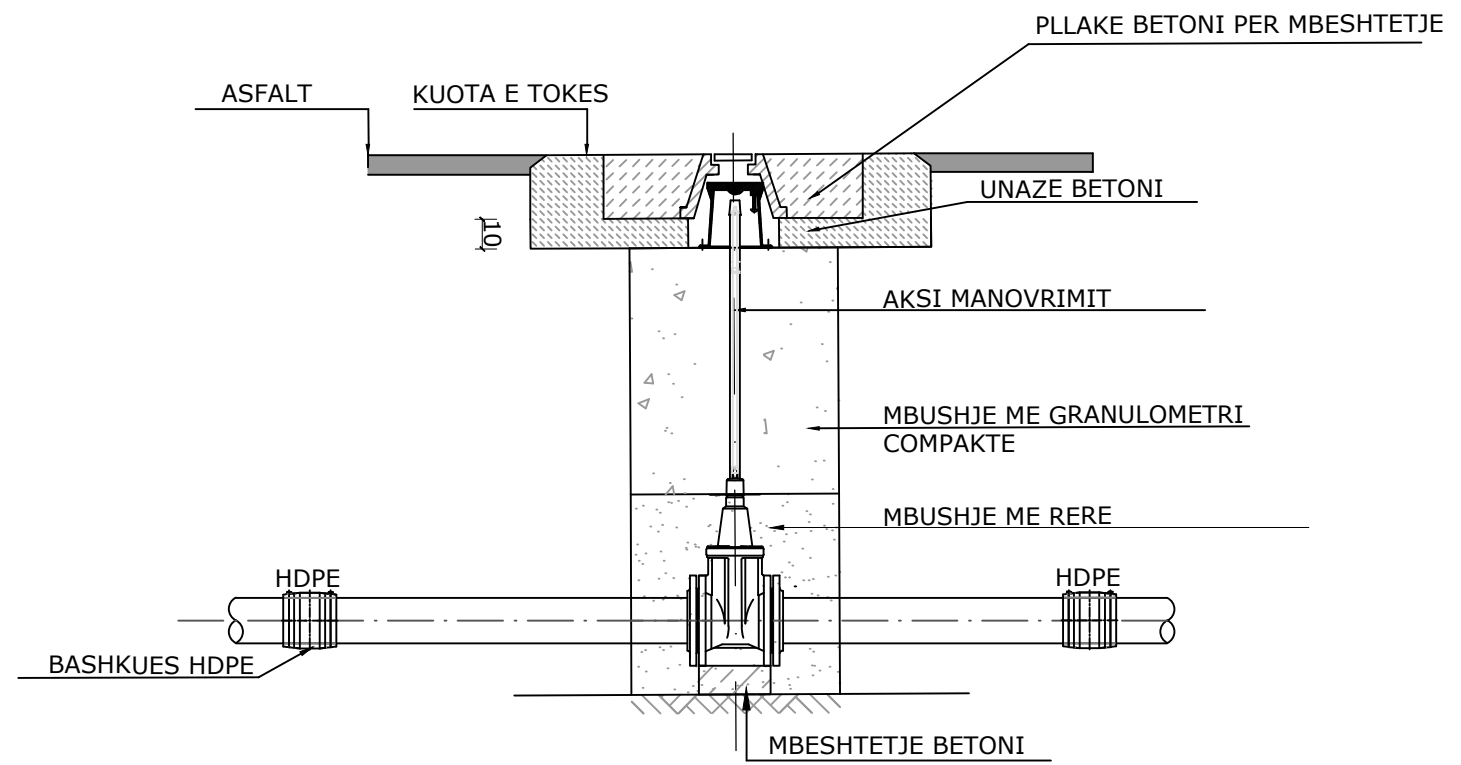
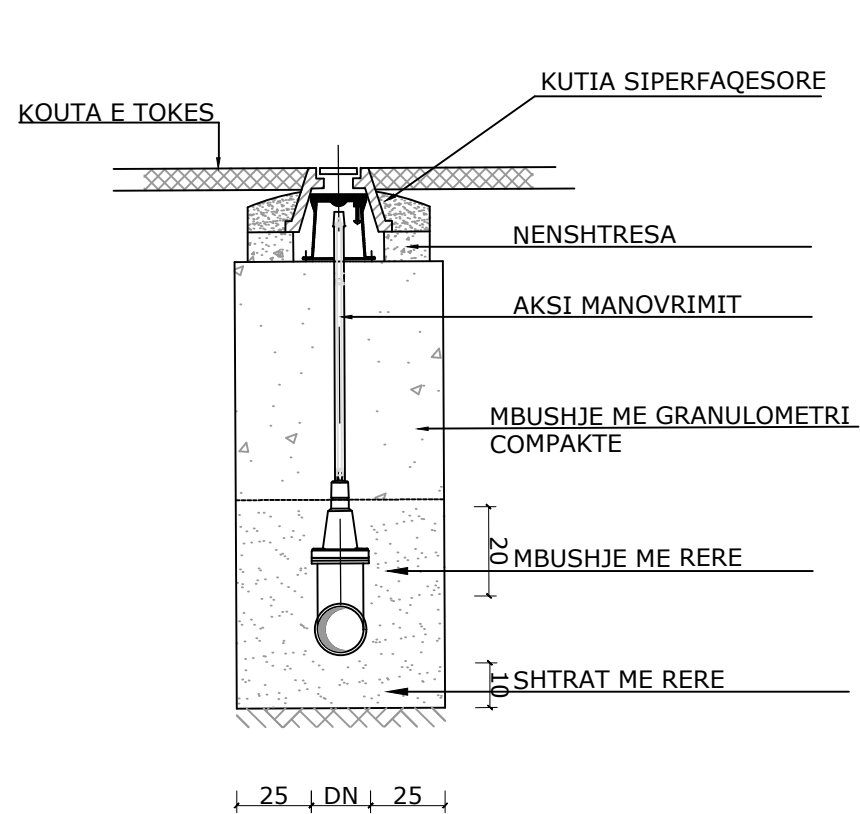
EMERTESA OBJEKTIT: "RIKONSTRUKSIONI I RRJETIT TE UJESJELLESIT PER FSHATRAT GJINKAR DHE PETRAN"

 REPUBLIKA E SHQIPERISE	FAZA E PROJEKTIT :PROJEKT ZBATIMI	Nr.02
	EMERTESA E FLETES: DETAJ I MONTIMIT TE KASETES SE UJEMATESAVE	SH: 1/25
 ZENIT&CO	POROSITESI - BASHKIA PERMET Rruga: Myrteza Topi (Nr 18.zip.code.1007) E-Mail: zenit06@live.com TIRANE-ALBANIA	GRUPI PROJEKTIMIT: ZENIT&CO sh.p.k Inxh.Hidro. Merita MENGRI Ark.Raimonda MYDINLLARI Inxh.Ndert.Rexhep Tarba
	Mobile phone 069 20 99 065	Inxh. Gjeo. Yzeir MIRAKA Inxh. Mek. Arqile PERI Inxh.Gjeodet.Lulzim VRAPIT

SARACINESKE INSTALUAR NE TOKE NATURALE OSE CAKELL



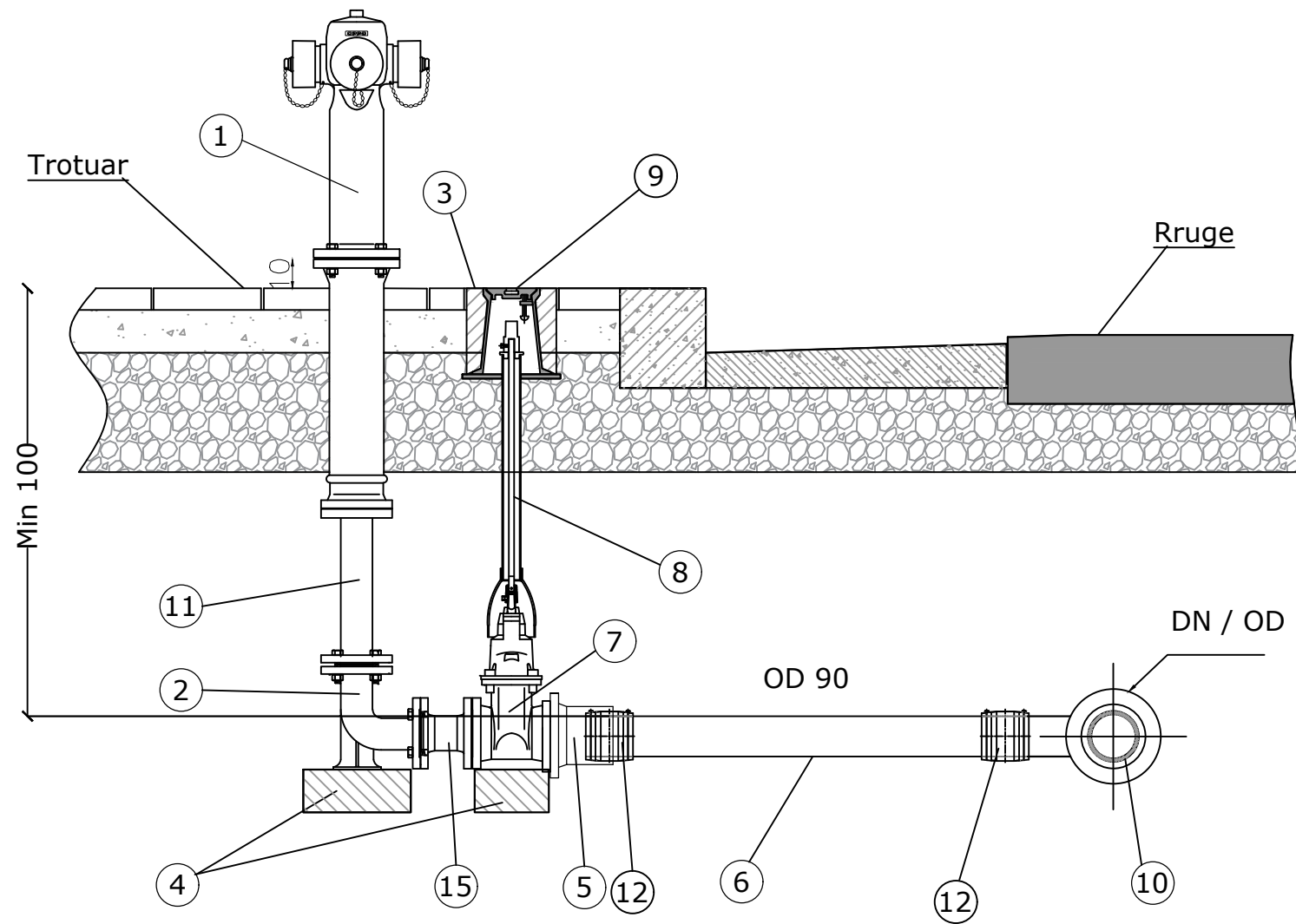
SARACINESKE INSTALUAR NE ASFALT / BETON / KALLDREM



Arqile Peri
Digitally signed by Arqile Peri
Date: 2024.10.07 10:15:10 +02'00'

EMERTESA OBJEKTIT: "RIKONSTRUKSIONI I RRJETIT TE UJESJELLESIT PER FSHATRAZ GJINKAR DHE PETRAN"			
REPUBLICA E SHQIPERISE	FAZA E PROJEKTIT :PROJEKT ZBATIMI	Nr.01	
	EMERTESA E FLETES: DETAJE STANDARTE TE INSTALIMIT TE SARACINESKAVE	SH: 1/25	
ZENIT&CO	POROSITESI - BASHKIA PERMET	GRUPI PROJEKTIMIT: ZENIT&CO sh.p.k	Dt. / /2024
	Rruga: Myrteza Topi (Nr 18.zip.code.1007) E-Mail: zenit06@live.com TIRANE-ALBANIA	Mobile phone 069 20 99 065	Inxh.Hidro. Merita MENGRI Inxh. Gjeo. Yzeir MIRAKA Inxh. Mek. Arqile PERI Inxh.Ndert.Rexhep Tarba Inxh. Gjeodet.Lulzim VRAP

INSTALIMI I HIDRANTEVE MBI TOKE DN 80



Nr	Pershkrimi	Njesia	Sasia
1	Hidrant DN 80, Pn 10	cope	1
2	DI N Brryl 90°	cope	1
3	Unaze Betoni	cope	2
4	Mbeshtetes Betoni	cope	2
5	Flanxe Adaptor OD90	cope	2
6	TUB HDPE OD 90 L ~	cope	1
7	Saracineske me Pallote	cope	1
8	Aks Manovrimi	cope	1
9	Kutia Siperfaqesore per Saracineskat + Tabele Sinjalizuese	cope	1
10	T-i me dalje te red.	cope	1
11	Adaptor ose Tub gize me dy Flanxha.	cope	1
12	Manikote elektro fuzive OD 90	cope	2
13	Flanxe Adaptor OD	cope	2
14	Manikote elektro fuzive i OD	cope	2
15	Tub Gize me Flanxha PN 10 DN 80 L=200 mm	cope	1

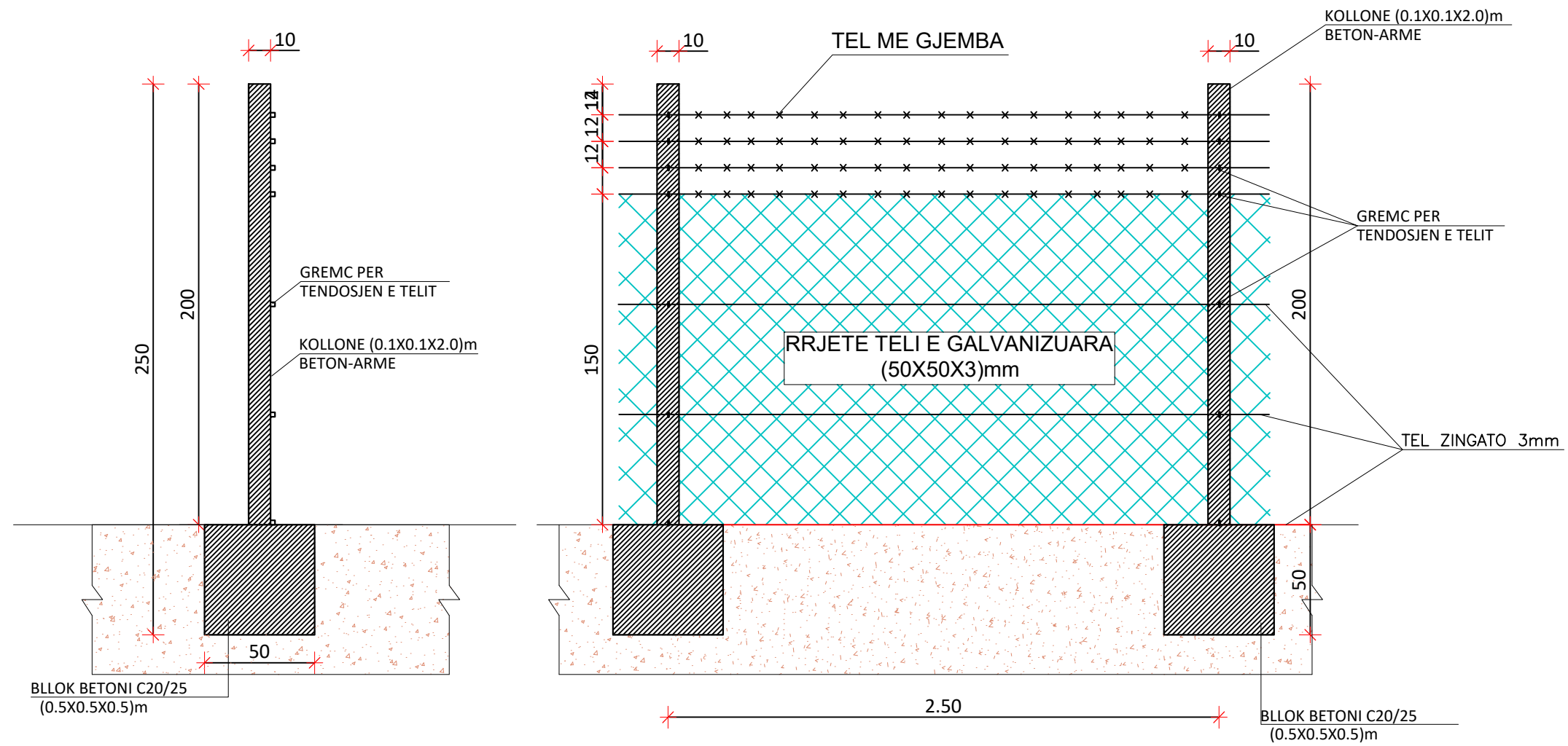
Arqile
Peri

Digitally signed by
Arqile Peri
Date: 2024.10.07
10:15:10 +02'00'

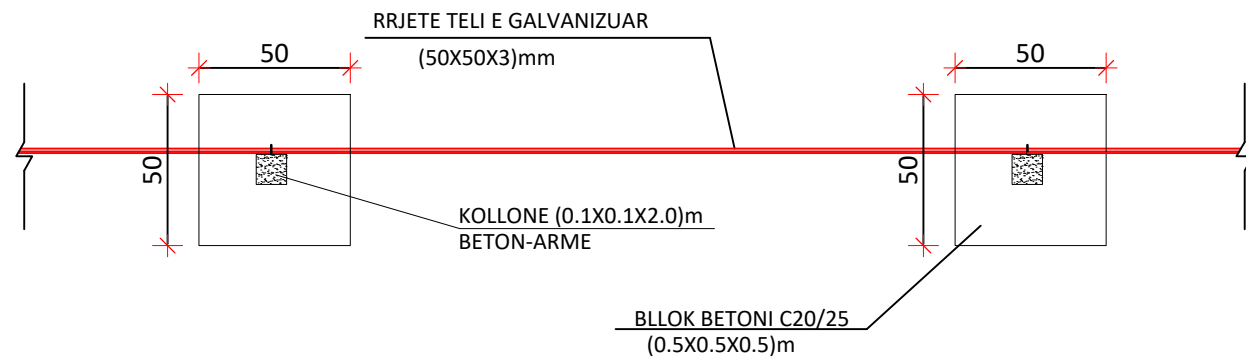
EMERTESA OBJEKTIT: "RIKONSTRUKSIONI I RRJETIT TE UJESJELLESIT PER FSHATRAT GJINKAR DHE PETRAN"			
FAZA E PROJEKTIT :PROJEKT ZBATIMI			Nr.01
EMERTESA E FLETES: DETAJI I INSTALIMIT TE HIDRANTEVE MBI TOKE			SH: 1/50
		GRUPI PROJEKTIMIT: ZENIT&CO sh.p.k Inxh.Hidro. Merita MENGRI Ark.Raimonda MYDINLLARI Inxh.Ndert.Rexhep Tarba Inxh. Gjeo.Yzeir MIRAKA Inxh. Mek. Arqile PERI Inxh.Gjeodet.Lulzim VRAPETI	
POROSITESI - BASHKIA PERMET Rruga: Myrteza Topi (Nr 18.zip.code.1007) E-Mail: zenit06@live.com TIRANE-ALBANIA		Dt. ___/___/2024 ZENIT&CO	
Mobile phone 069 20 99 065			

DETAJI I RRETHIMIT TE BURIMIT

SH: 1/25



PLANI I RRETHIMIT

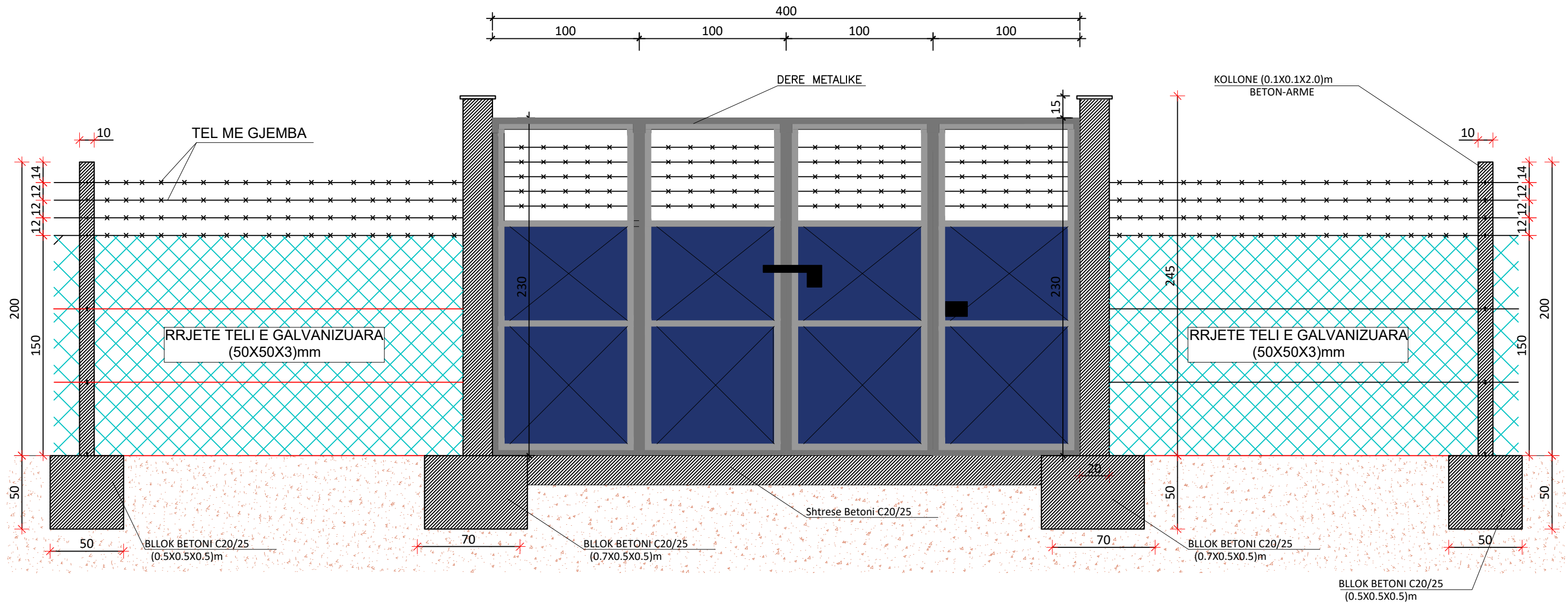


EMERTESA OBJEKTIT: "RIKONSTRUKSIONI I RRJETIT TE UJESJELLESIT PER FSHATRAT GJINKAR DHE PETRAN"

 REPUBLIKA E SHQIPERISE	FAZA E PROJEKTIT :PROJEKT ZBATIMI EMERTESA E FLETES:DETAJI I RRETHIMIT TE BURIMIT	Nr.01 SH- 1/25
 ZENIT&CO	POROSITESI - BASHKIA PERMET Rruga: Myrteza Topi (Nr 18.zip.code.1007) E-Mail: zenit06@live.com TIRANE-ALBANIA	GRUPI PROJEKTIMIT: ZENIT&CO sh.p.k Inxh.Hidro. Merita MENGRI Ark.Raimonda MYDINLLARI Inxh.Ndert.Rexhep Tarba Inxh. Gjeo.Yzeir MIRAKA Inxh. Mek. Argjile PERI Inxh.Gjeodet.Lulzim VRAPETI
		Dt. __/__/2024

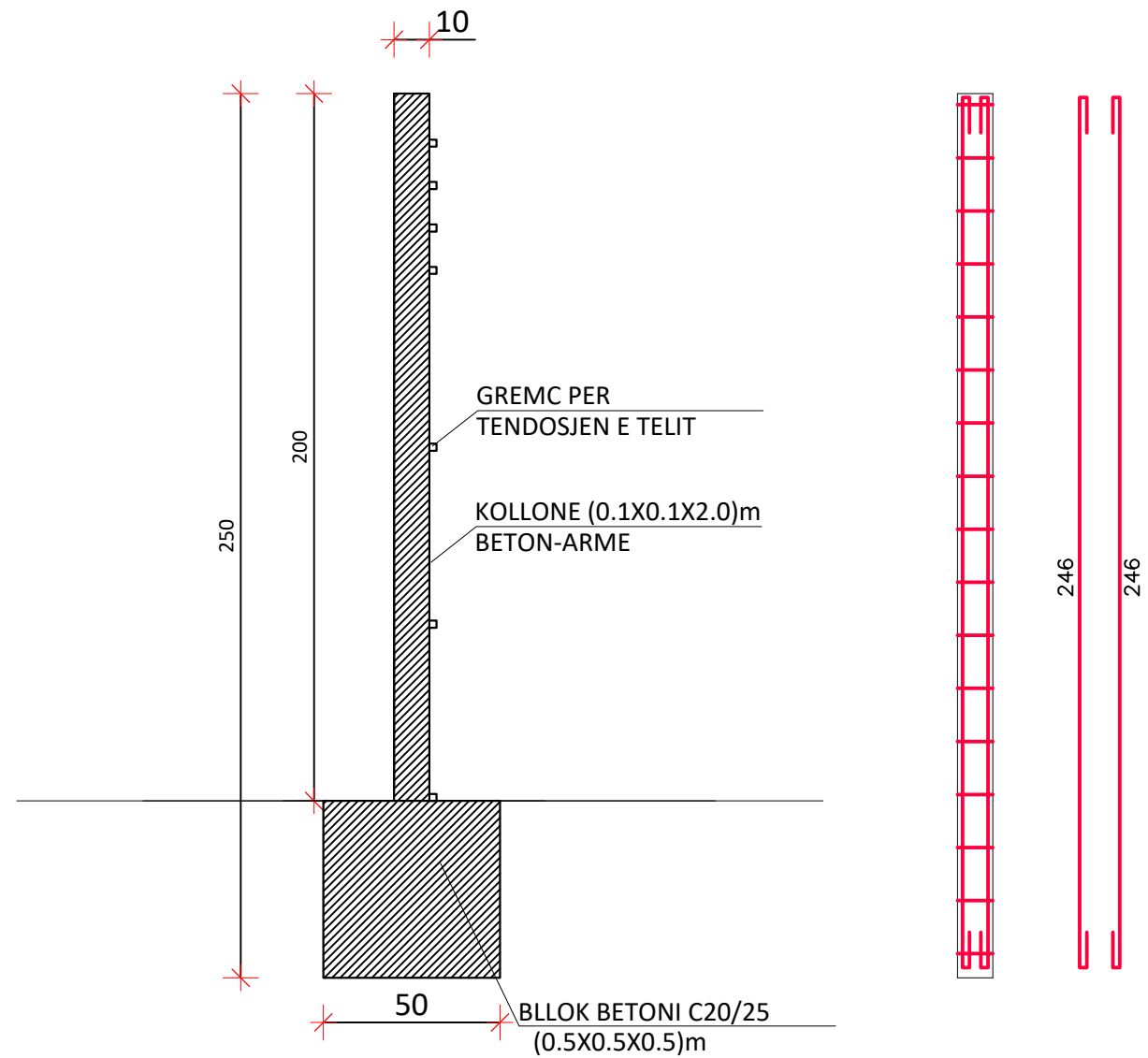
PAMJE TE PORTES SE RRETHIMIT TE BURIMIT

SH: 1/25

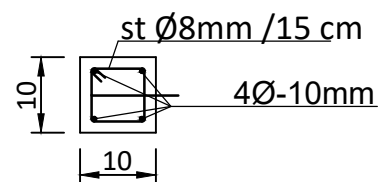
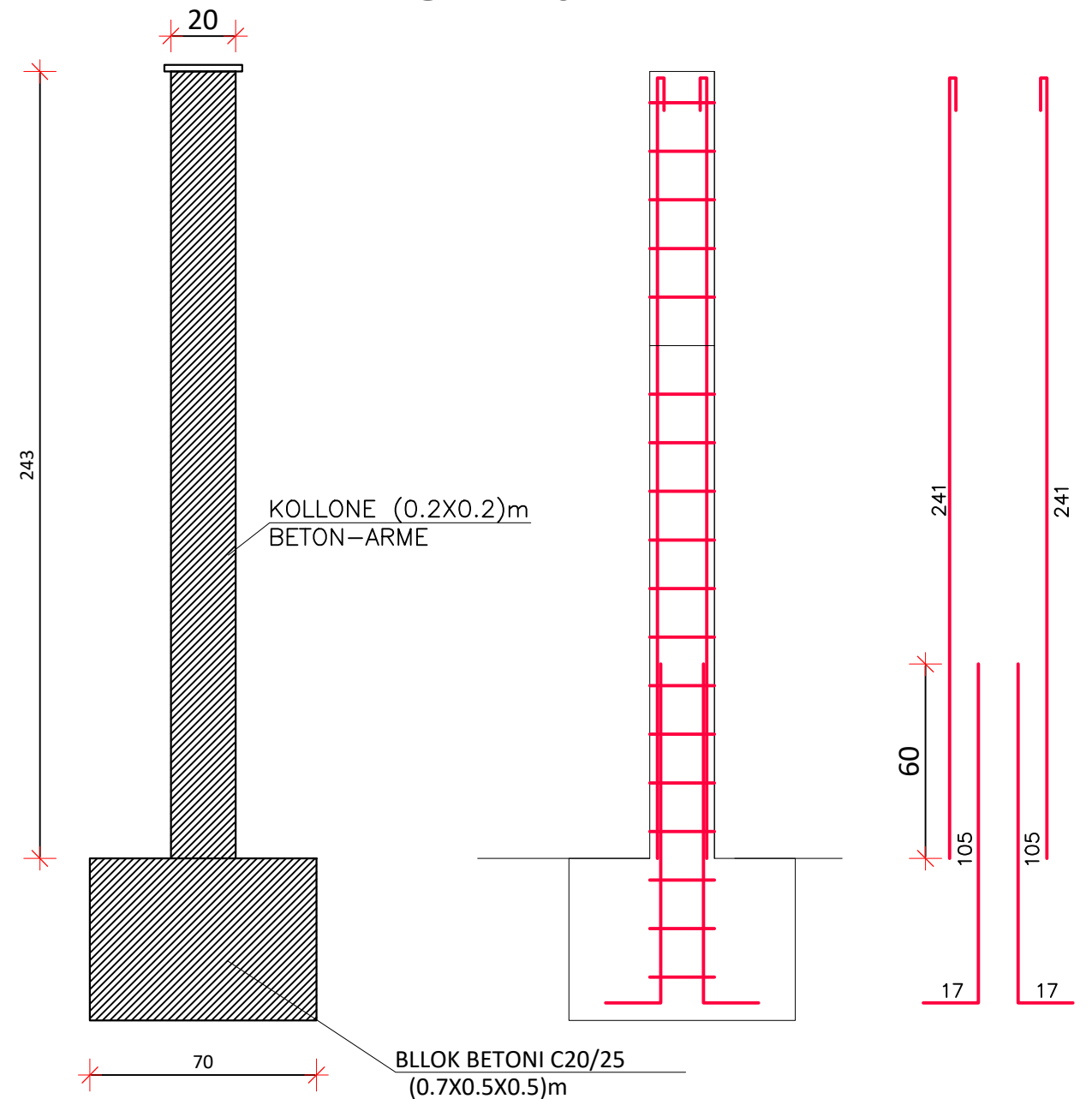


EMERTESA OBJEKTIT: "RIKONSTRUKSIONI I RRJETIT TE UJESJELLESIT PER FSHATRAT GJINKAR DHE PETRAN"			
 REPUBLIKA E SHQIPERISE	FAZA E PROJEKTIT :PROJEKT ZBATIMI EMERTESA E FLETES:DETAJI I PORTES	Nr.02 SH- 1/25	
 ZENIT&CO	POROSITESI - BASHKIA PERMET Rruga: Myrteza Topi (Nr 18.zip.code.1007) Mobile phone: 069 20 99 065 E-Mail: zenit06@live.com TRANE-ALBANIA	GRUPI PROJEKTIMIT: ZENIT&CO sh.p.k Inxh.Hidro. Merita MENGRI Inxh. Gjeo.Yzeir MIRAKA Ark.Raimonda MYDINLLARI Inxh. Mek. Argjile PERI Inxh.Ndert.Rexhep Tarba Inxh.Gjeodet.Lulzim VRAPIT	Dt. ___/___/2024

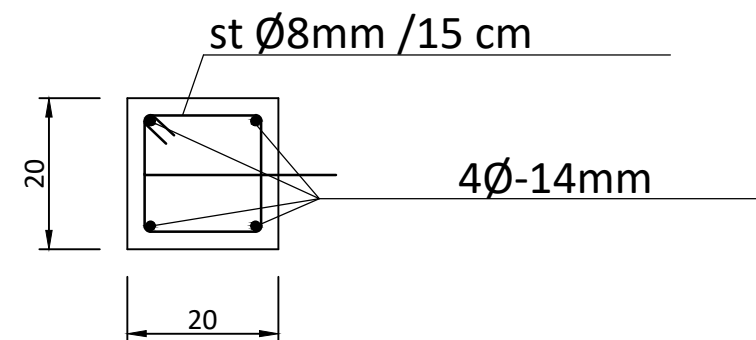
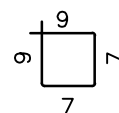
DETAJI I ARMIMIT TE SHTYLLAVE TE RRETHIMIT SH: 1/20



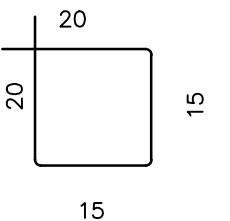
DETAJI I ARMIMIT TE KOLLONAVE TE PORTES SH: 1/20



STAFJA





STAFJA



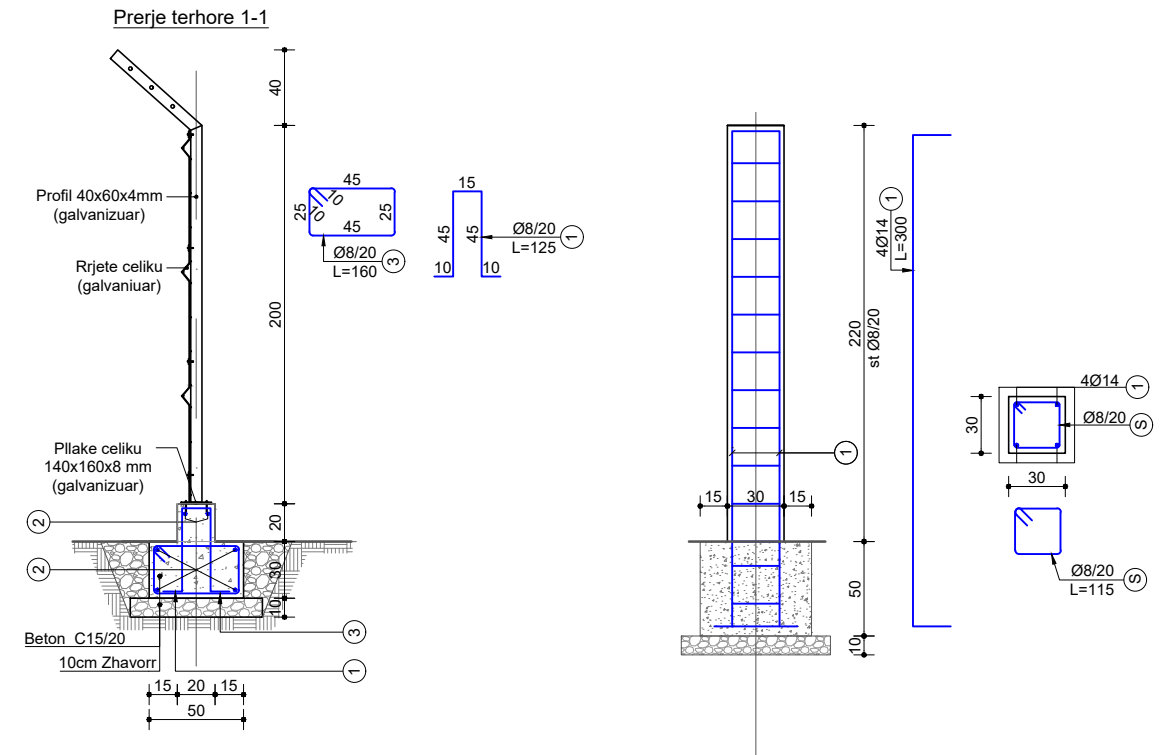
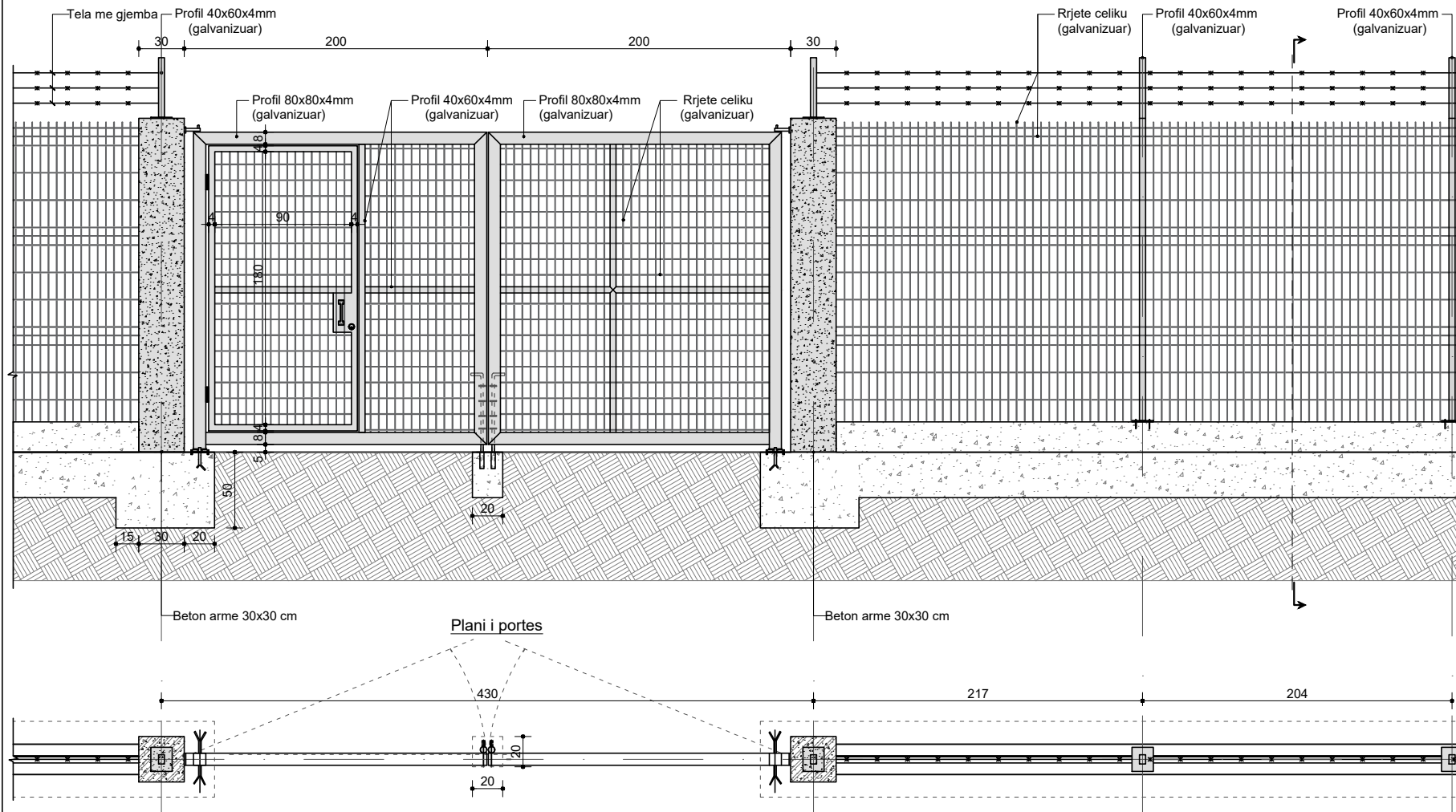
Arqile
Peri

Digitally signed by
Arqile Peri
Date: 2024.10.07
10:15:10 +02'00'

EMERTESA OBJEKTIT: "RIKONSTRUKSIONI I RRJETIT TE UJESJELLESIT PER FSHATRAT GJINKAR DHE PETRAN"

 REPUBLIKA E SHQIPERISE	FAZA E PROJEKTIT :PROJEKT ZBATIMI	Nr.03
	EMERTESA E FLETES:DETAJI I ARMIMIT	SH- 1/20
 ZENIT&CO	POROSITESI - BASHKIA PERMET Rruga: Myrteza Topi (Nr 18.zip.code.1007) E-Mail: zenit06@live.com TRANE-ALBANIA	GRUPI PROJEKTIMIT: ZENIT&CO sh.p.k Inxh.Hidro. Merita MENGRI Ark.Raimonda MYDINLLARI Inxh.Ndert.Rexhep Tarba
	Mobile phone 069 20 99 065	Inxh. Gjeo.Yzeir MIRAKA Inxh. Mek. Arqile PERI Inxh.Gjeodet.Lulzim VRAPIT

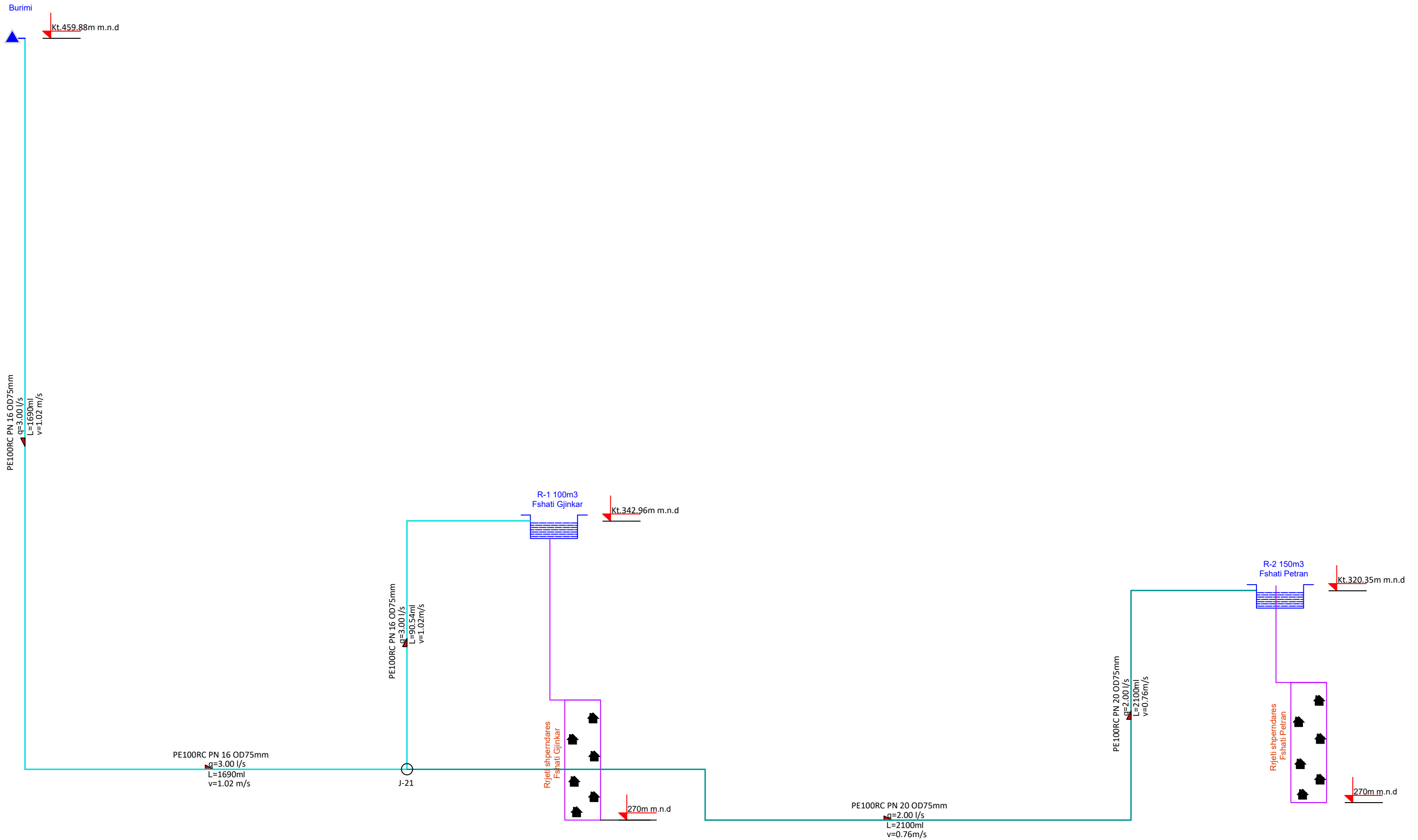
RRETHIMI I REZERVUAREVE TE UJIT
SH 1:50



Arqile Peri
Digitally signed by Arqile Peri
Date: 2024.10.07 10:15:11 +02'00'

EMERTESA OBJEKTIT: "RIKONSTRUKSIONI I RRJETIT TE UJESJELLESIT PER FSHATRAT GJINKAR DHE PETRAN"			
FAZA E PROJEKTIT :PROJEKT ZBATIMI		Nr.01	
EMERTESA E FLETES:DETAJI I RRETHIMIT TE REZERVUAREVE		SH- 1/50	
		GRUPI PROJEKTIMIT: ZENIT&CO sh.p.k Inxh.Hidro. Merita MENGRI Ark.Raimonda MYDINLLARI Inxh.Ndert.Rexhep Tarba	
POROSITESI - BASHKIA PERMET Rruga: Myrteza Topi (Nr 18.zip.code.1007) E-Mail: zenit06@live.com TIRANE-ALBANIA		Inxh. Gjeo. Yzeir MIRAKA Inxh. Mek. Arqile PERI Inxh.Gjeodet.Lulzim VRAPIT	
Mobile phone 069 20 99 065		Dt. ___/___/2024 	

SKEMA HIDRAULIKE



Arqile Peri
LEGJEND

Digitally signed by
Arqile Peri
Date: 2024.10.07
10:13:22 +02'00'

- Linja e rrjetit të ujësjellësit, Dj75mm PE 100 RC PN16
- Linja e rrjetit të ujësjellësit, Dj75mm PE 100 RC PN20

EMERTESA OBJEKTIT: "RIKONSTRUKSIONI I RRJETIT TE UJESJELLESIT PER FSHATRAZT GJINKAR DHE PETRAN"			
 REPUBLIKA E SHQIPERISE	FAZA E PROJEKTIT :PROJEKT ZBATIMI	Nr.01	
	EMERTESA E FLETES: SKEMA HIDRAULIKE	SH: 1/10 000	
 ZENIT&CO	POROSITESI - BASHKIA PERMET	GRUPI PROJEKTIMIT: ZENIT&CO sh.p.k	
	Rruga: Myrteza Topi (Nr 18.zip.code.1007) E-Mail: zenit06@live.com TIRANE-ALBANIA	Mobile phone 069 20 99 065	Inxh.Hidro. Merita MENGRI Ark.Raimonda MYDINLLARI Inxh.Ndert.Rexhep Tarba
		Dt. __/__/2024	
		ZENIT&CO	