

PROJEKTI PERFORCIMIT (Konstruksioni)

Objekti : **"PALLATI ARVI" (27498)**

Rruga : **"TAULANTIA"**

Porosites : **Bashkia DURRES**

Autoriteti Kontraktor	BASHKIA DURRES
Faza	PROJEKT-ZBATIMI
Titulli i Projektit	HARTIMIN I PROJEKTEVE TE NDERHYRJEVE REHABILITUESE - PERSHTATESE TE NEVOJSHME

PROJEKTUES: "ARKONSTUDIO SH.P.K." Licensë N.6996/6 Administrator: Ark. NASJEL ÇIÇO

Drejtes Projekti/ Inxh. Konstruktor	Inxh. DHIMITER PAPA	Nr. Lic. K.1510/2
Inxh. Hidroteknik	Inxh. KRISTAQ KALI	Nr. Lic. H/T. 0103/5
Inxh. Gjeodet	Inxh. GJERGJI LOÇI	Nr. Lic. K.1236
Inxh. Gjeodet	Inxh. ORIENT MUÇA	
 ARKONSTUDIO PROJEKTIM/NDOK 1794 142019034		

Objekti	"PALLATI ARVI" (27498) RRUGA: "TAULANTIA"
---------	--

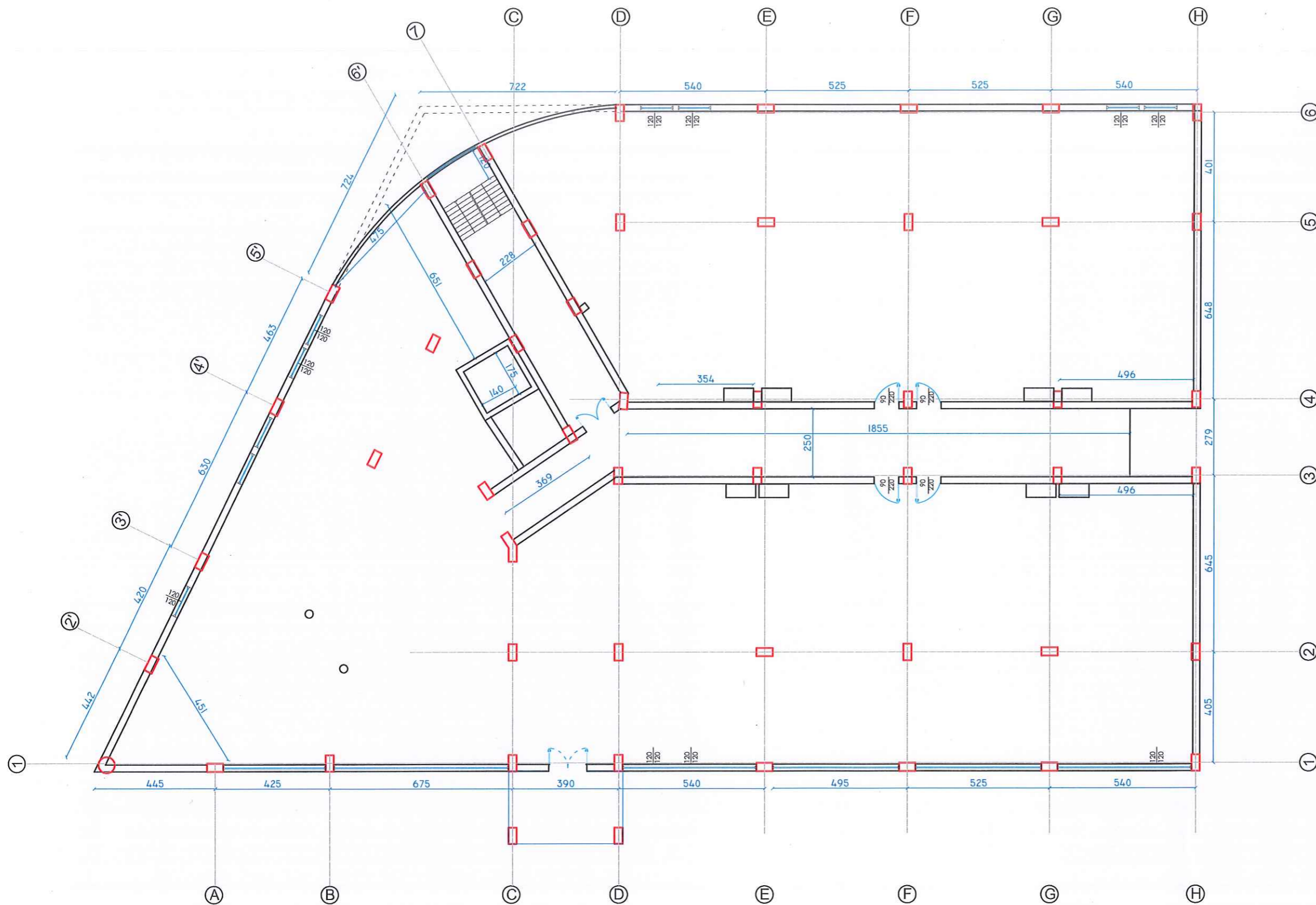
Kapitulli	PROJEKTI I PERFORCIMIT
-----------	-------------------------------

Titulli i Vizatimit	
---------------------	--

Shkalla:	Nr. i Fletës K_00
----------	----------------------

KONS. DN. PAPA PROJEKTIM-ZBATIM NR. LIC. 6996/1
--

PLANIMETRIA NE KUOTEN -2.80 m, GJENDJA EKZISTUESE



Autoriteti Kontraktor	BASHKIA DURRES
Faza	PROJEKT-ZBATIMI
Titulli i Projektit	HARTIMIN I PROJEKTEVE TE NDERHYRJEVE REHABILITUESE - PERSHTATESE TE NEVOJSHME

PROJEKTUES:	"ARKONSTUDIO SH.P.K."
Licensë N.6996/6	
Administrator:	Ark. NASJEL ÇIÇO

Drejtues Projekti/ Inxh. Konstruktor	Inxh. DHIMITER PAPA	Nr. Lic. K.1510/2
Inxh. Hidroteknik	Inxh. KRISTAQ KALLI	Nr. Lic. H/T. 0103/5
Inxh. Gjeodet	Inxh. GJERGJI LOÇI	Nr. Lic. F. 0236
Inxh. Gjeodet	Inxh. ORIENT MUÇA	

Objekti	"PALLATI ARVI" (27498) RRUGA: "TAULANTIA"
---------	--

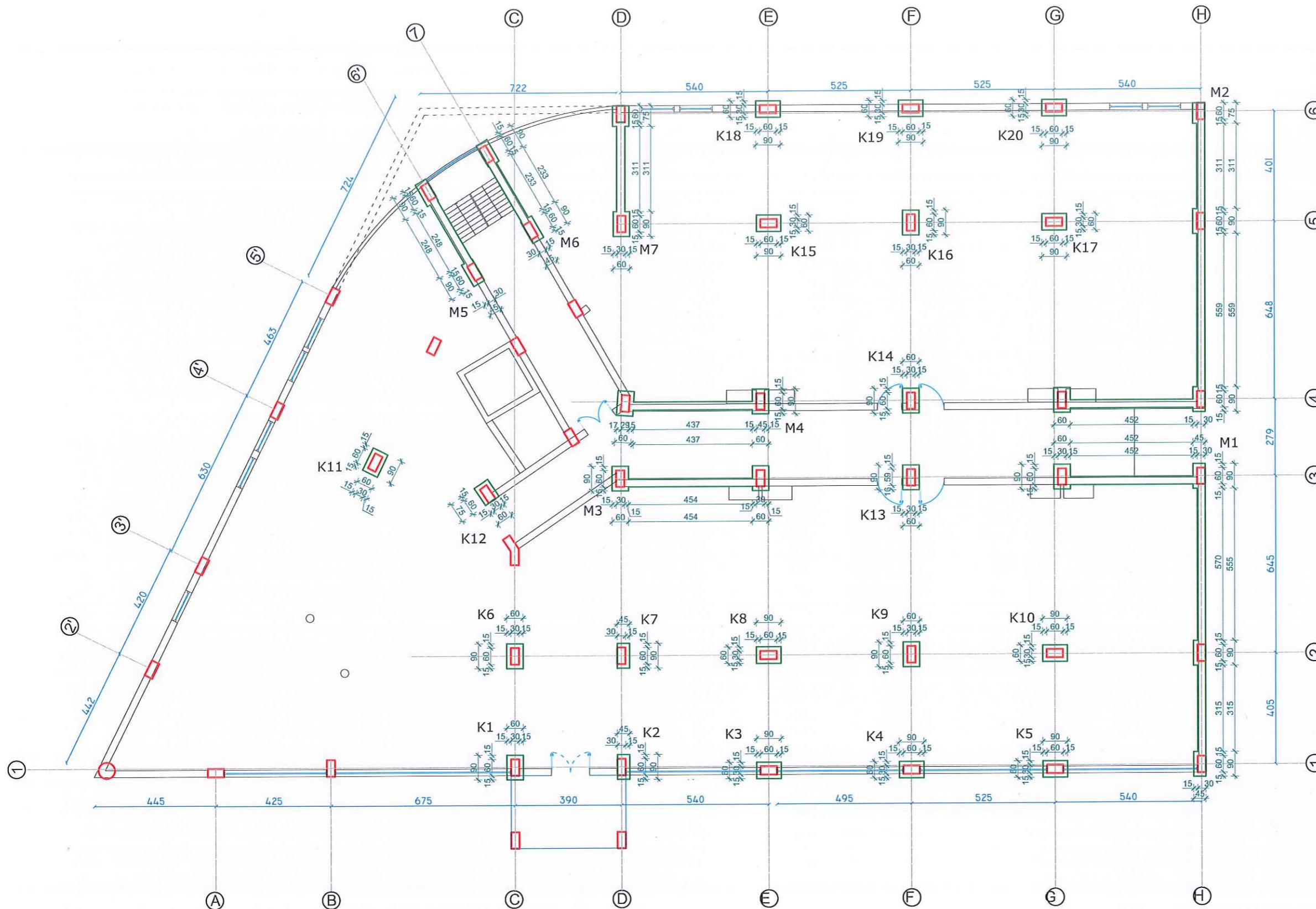
Kapitulli	PROJEKTI I PERFORCIMIT
-----------	-------------------------------

Titulli i Vizatimit	PLANIMETRIA NE KUOTEN -2.80 m, GJENDJA EKZISTUESE
---------------------	--

Shkalla:	Nr. i Fletës K_01
----------	----------------------

KONS. DH. PAPA
PROJEKTIM-ZBATIM
NR LIC. 2256/1

PLANIMETRIA NE KUOTEN -2.80 m, GJENDJA PAS NDERHYRJEVE



Autoriteti Kontraktor
BASHKIA DURRES

Faza
PROJEKT-ZBATIMI

Titulli i Projektit
HARTIMIN I PROJEKTEVE TE NDERHYRJEVE REHABILITUESE - PERSHTATESE TE NEVOJSHME

PROJEKTUES:
"ARKONSTUDIO SH.P.K."
Licensë N.6996/6
Administrator:
Ark. NASJEL ÇIÇO

Drejtues Projekti/ Inxh. Konstruktore	Inxh. DHIMITER PAPA	Nr. Lic. K.1510/2
Inxh. Hidroteknik	Inxh. KRISTAQ KALI	Nr. Lic. H/T. 0103/5
Inxh. Gjeodet	Inxh. GJERGJI LOÇI	Nr. Lic. T.1236
Inxh. Gjeodet	Inxh. ORIENT MUÇA	

Objekti
"PALLATI ARVI" (27498)
RRUGA: "TAULANTIA"

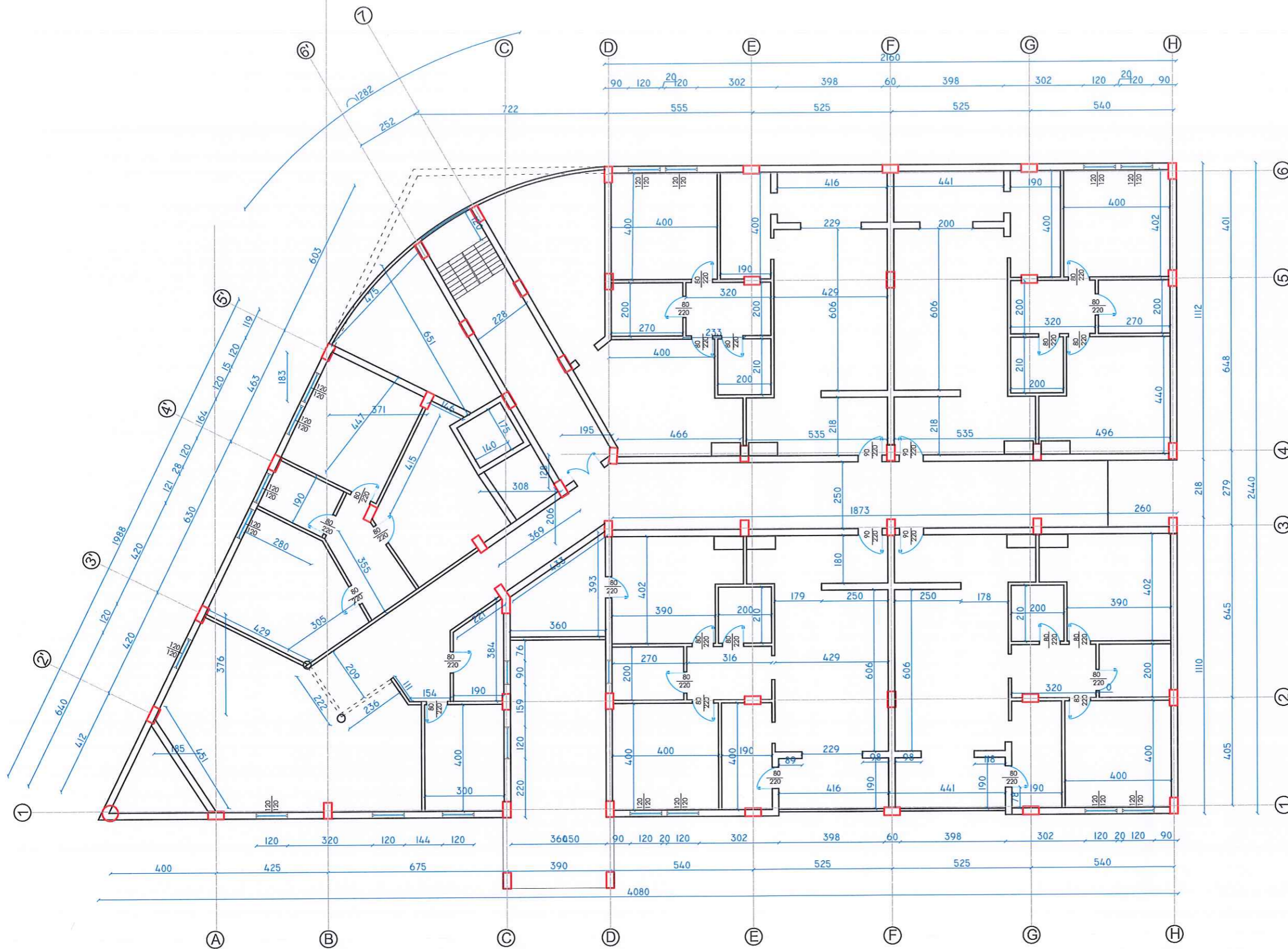
Kapitulli
PROJEKTI I PERFORCIMIT

Titulli i Vizatimit
PLANIMETRIA NE KUOTEN -2.80 m, GJENDJA PAS NDERHYRJEVE

Shkalla:
Nr. i Fletës
K_02

KONS. DH. PAPA
PROJEKTIM-ZBATIM
NR. LIC. 24256/1

PLANIMETRIA NE KUOTEN ± 0.00 m, GJENDJA EKZISTUESE



Autoriteti Kontraktor	BASHKIA DURRES
Faza	PROJEKT-ZBATIMI
Titulli i Projektit	HARTIMIN I PROJEKTEVE TE NDERHYRJEVE REHABILITUESE - PERSHTATESE TE NEVOJSHME

PROJEKTUES: "ARKONSTUDIO SH.P.K." Licensë N.6996/6 Administrator: Ark. NASJEL ÇIÇO		
Drejtes Projekti/ Inxh. Konstruktore	Inxh. DHIMITER PAPA	Nr. Lic. K.1510/2
Inxh. Hidroteknik	Inxh. KRISTAQ KALI	Nr. Lic. H/T. 0103/5
Inxh. Gjeodet	Inxh. GJERGJI LOÇI	Nr. Lic. T.1296
Inxh. Gjeodet	Inxh. ORIENT MUÇA	
ARKONSTUDIO PROJEKTIM DHE TRAJT L.42019034		

Objekti	"PALLATI ARVI" (27498) RRUGA: "TAULANTIA"
---------	--

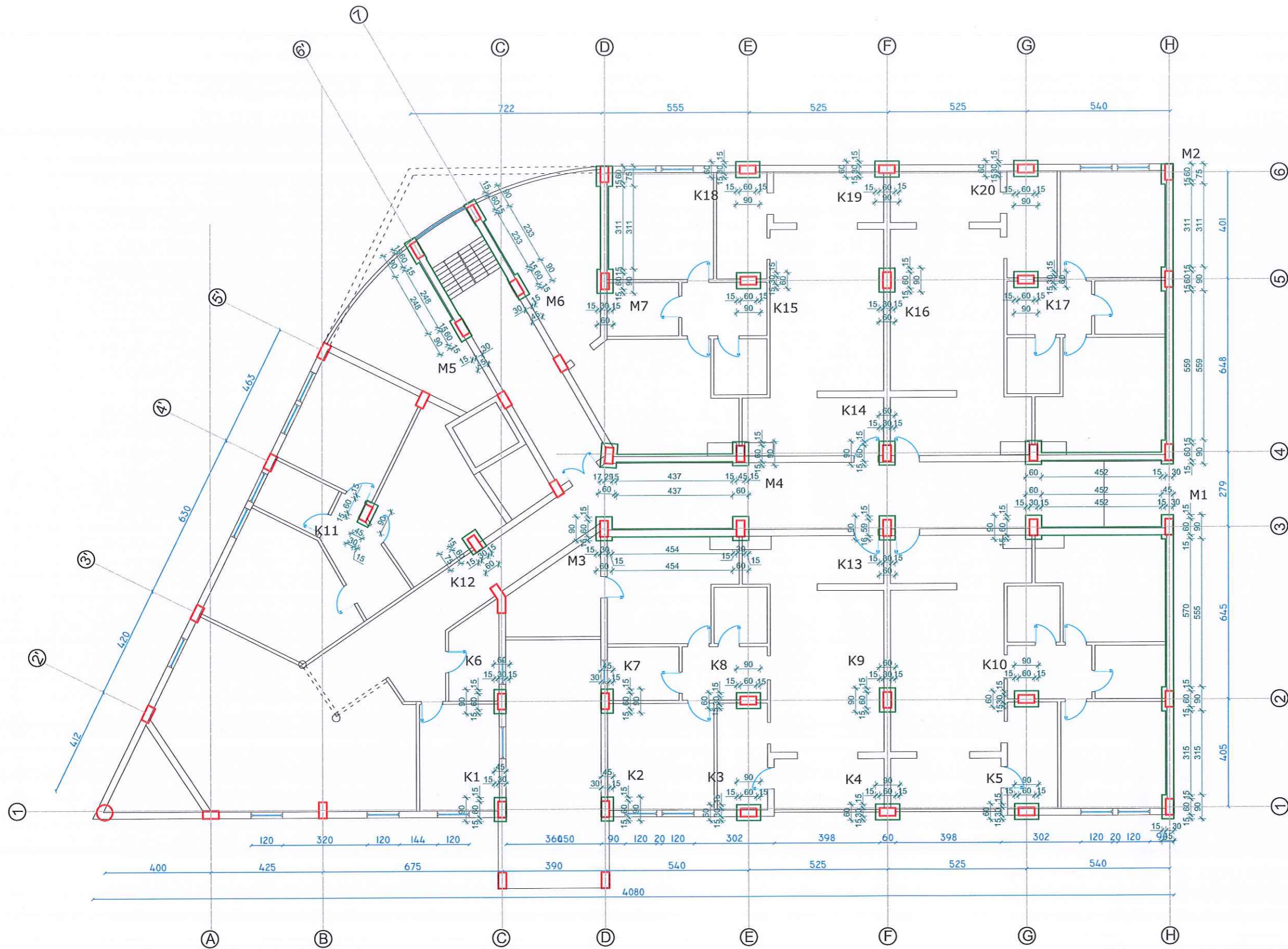
Kapitulli	PROJEKTI I PERFORCIMIT
-----------	-------------------------------

Titulli i Vizatimit	PLANIMETRIA NE KUOTEN ± 0.00 m, GJENDJA EKZISTUESE
---------------------	---

Shkalla:	Nr. i Fletës K_03
----------	----------------------

KONS. BH. PAPA
PROJEKTIM ZBATIM
NR. LIC. 6996/1

PLANIMETRIA NE KUOTEN ± 0.00 m, GJENDJA PAS NDERHYRJEVE



Autoriteti Kontraktor	BASHKIA DURRES
Faza	PROJEKT-ZBATIMI
Titulli i Projektit	HARTIMIN I PROJEKTEVE TE NDERHYRJEVE REHABILITUESE - PERSHTATESE TE NEVOJSHME

PROJEKTUES:
"ARKONSTUDIO SH.P.K."
 Licensë N.6996/6
 Administrator:
 Ark. NASJEL ÇIÇO

Drejtuues Projekti/ Inxh. Konstruktor	Inxh. DHIMITER PAPA	Nr. Lic. K.1510/2
Inxh. Hidroteknik	Inxh. KRISTAQ KALI	Nr. Lic. H/T. 0103/5
Inxh. Gjeodet	Inxh. GJERGJI LOÇI	Nr. Lic. T. 1386
Inxh. Gjeodet	Inxh. ORIENT MUÇA	

Objekti	"PALLATI ARVI" (27498) RRUGA: "TAULANTIA"
---------	--

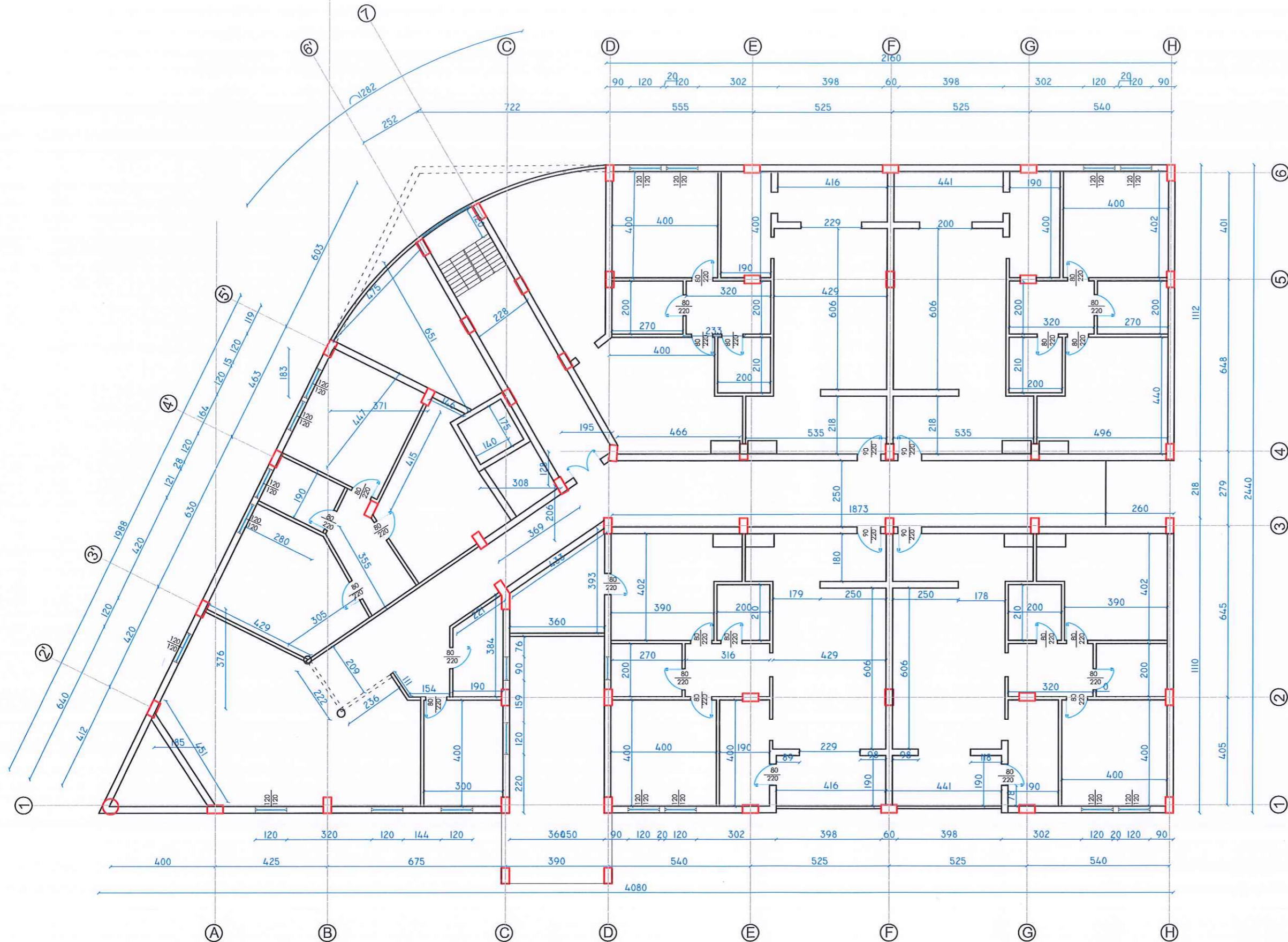
Kapitulli	PROJEKTI I PERFORCIMIT
-----------	-------------------------------

Titulli i Vizatimit	PLANIMETRIA NE KUOTEN ± 0.00 m, GJENDJA PAS NDERHYRJEVE
---------------------	--

Shkalla:	Nr. i Fletës K_04
----------	----------------------

KONS. DH. PAPA
PROJEKTIM ZBATIM
 NR. LIC. 1510/2

PLANIMETRIA NE KUOTEN +4.14 m, GJENDJA EKZISTUESE



Autoriteti Kontraktor	BASHKIA DURRES
Faza	PROJEKT-ZBATIMI
Titulli i Projektit	HARTIMIN I PROJEKTEVE TE NDERHYRJEVE REHABILITUESE - PERSHTATESE TE NEVOJSHME

PROJEKTUES:
"ARKONSTUDIO SH.P.K."
 Licensë N.6996/6
 Administrator:
 Ark. NASJEL ÇIÇO

Drejtues Projekti/ Inxh. Konstruktore	Inxh. DHIMITER PAPA	Nr. Lic. K.1510/2
Inxh. Hidroteknik	Inxh. KRISTAQ KALI	Nr. Lic. H/T. 0103/5
Inxh. Gjeodet	Inxh. GJERGJI LOÇI	Nr. Lic. T.1236
Inxh. Gjeodet	Inxh. ORIENT MUÇA	

Objekti	"PALLATI ARVI" (27498) RRUGA: "TAULANTIA"
---------	--

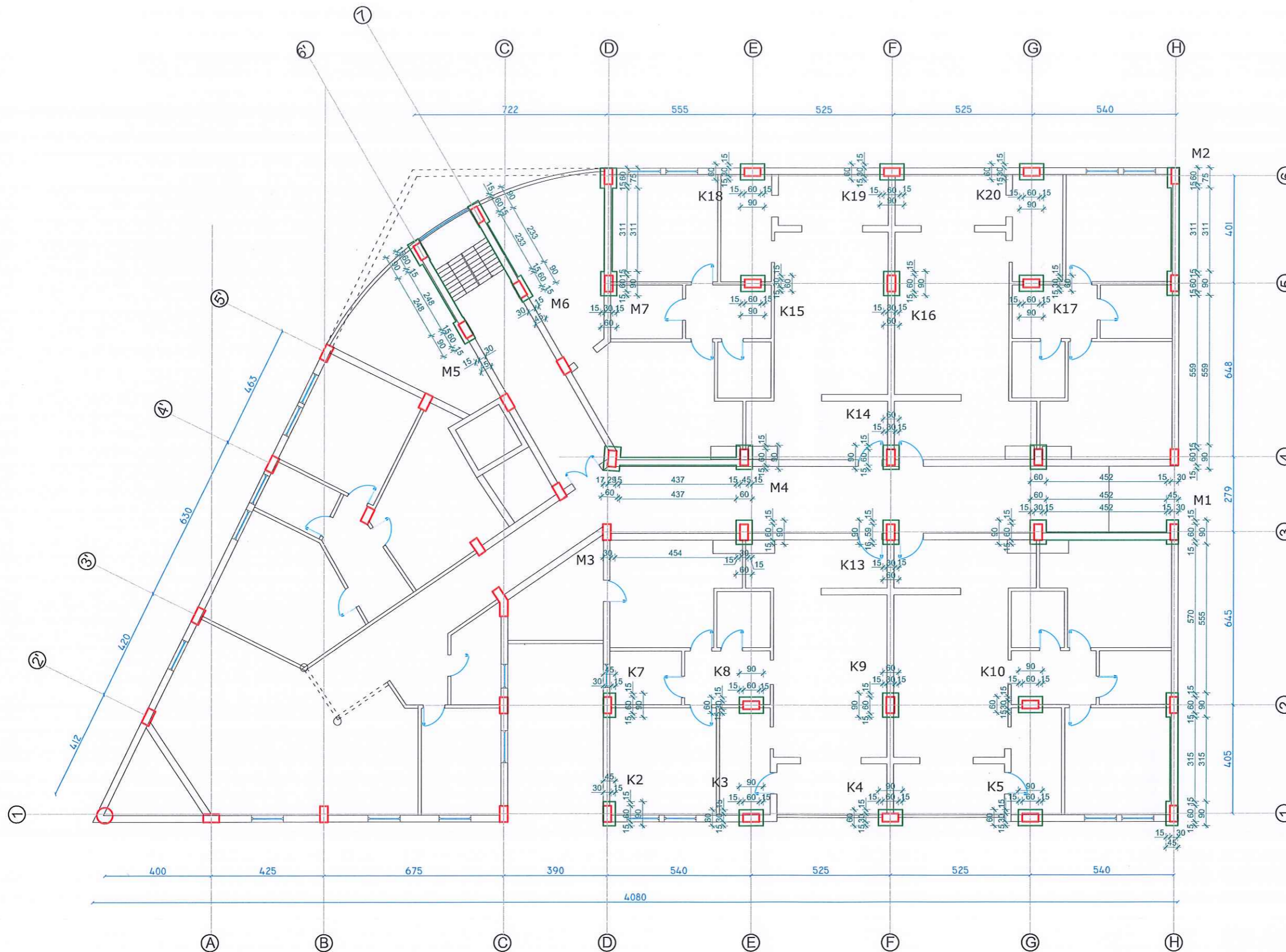
Kapitulli	PROJEKTI I PERFORCIMIT
-----------	-------------------------------

Titulli i Vizatimit	PLANIMETRIA NE KUOTEN +4.14 m, GJENDJA EKZISTUESE
---------------------	--

Shkalla:	Nr. i Fletës K_05
----------	----------------------

KONS. DH. PAPA
PROJEKTIM ZBATIM
NR. LIC. 1256/1

PLANIMETRIA NE KUOTEN +4.14 m, GJENDJA PAS NDERHYRJEVE



Autoriteti Kontraktor	BASHKIA DURRES	
Faza	PROJEKT-ZBATIMI	
Titulli i Projektit	HARTIMIN I PROJEKTEVE TE NDERHYRJEVE REHABILITUESE - PERSHTATESE TE NEVOJSHME	

PROJEKTUES: "ARKONSTUDIO SH.P.K." Licensë N.6996/6 Administrator: Ark. NASJEL ÇIÇO		
Drejtues Projekti/ Inxh. Konstruktore	Inxh. DHIMITER PAPA	Nr. Lic. K.1510/2
Inxh. Hidroteknik	Inxh. KRISTAQ KALI	Nr. Lic. H/T. 0103/5
Inxh. Gjeodet	Inxh. GJERGJI LOÇI	Nr. Lic. T.1236
Inxh. Gjeodet	Inxh. ORIENT MUÇA	

Objekti	"PALLATI ARVI" (27498) RRUGA: "TAULANTIA"
---------	--

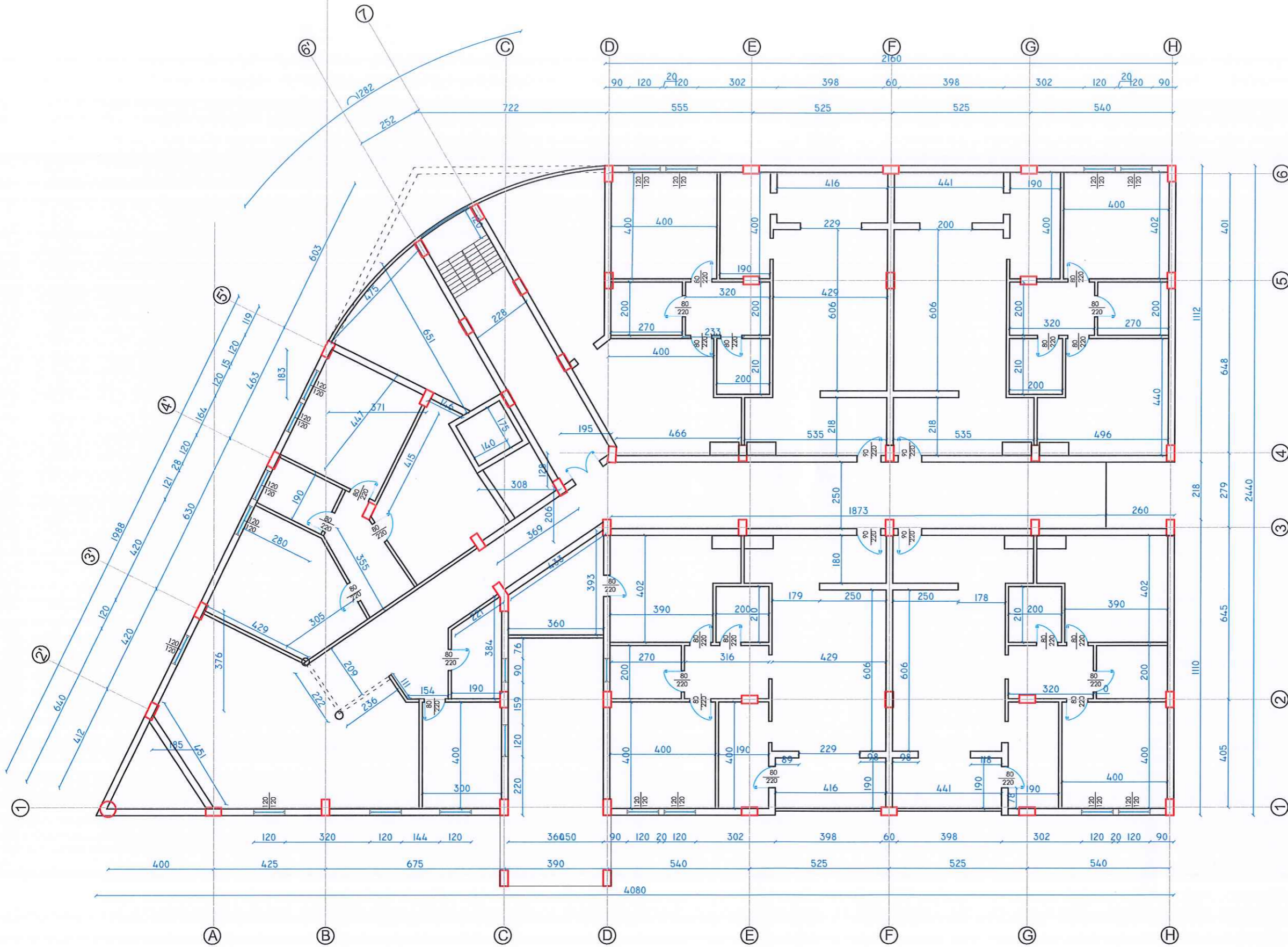
Kapitulli	PROJEKTI I PERFORCIMIT
-----------	-------------------------------

Titulli i Vizatimit	PLANIMETRIA NE KUOTEN +4.14 m, GJENDJA PAS NDERHYRJEVE
---------------------	---

Shkalla:	Nr. i Fletës K_06
----------	----------------------

KONS. DH. PAPA
PROJEKTIM ZBATIM
NR. LIC. 74956/1

PLANIMETRIA NE KUOTEN +7.20 m, GJENDJA EKZISTUESE



Autoriteti Kontraktor	BASHKIA DURRES
Faza	PROJEKT-ZBATIMI
Titulli i Projektit	HARTIMIN I PROJEKTEVE TE NDERHYRJEVE REHABILITUESE - PERSHTATESE TE NEVOJSHME

PROJEKTUES: "ARKONSTUDIO SH.P.K." Licensë N.6996/6 Administrator: Ark. NASJEL ÇIÇO		
Drejtes Projekti/ Inxh. Konstruktore	Inxh. DHIMITER PAPA	Nr. Lic. K.1510/2
Inxh. Hidroteknik	Inxh. KRISTAQ KALI	Nr. Lic. H/T. 0103/5
Inxh. Gjeodet	Inxh. GJERGJI LOÇI	Nr. Lic. T.1239
Inxh. Gjeodet	Inxh. ORIENT MUÇA	

Objekti	"PALLATI ARVI" (27498) RRUGA: "TAULANTIA"
---------	--

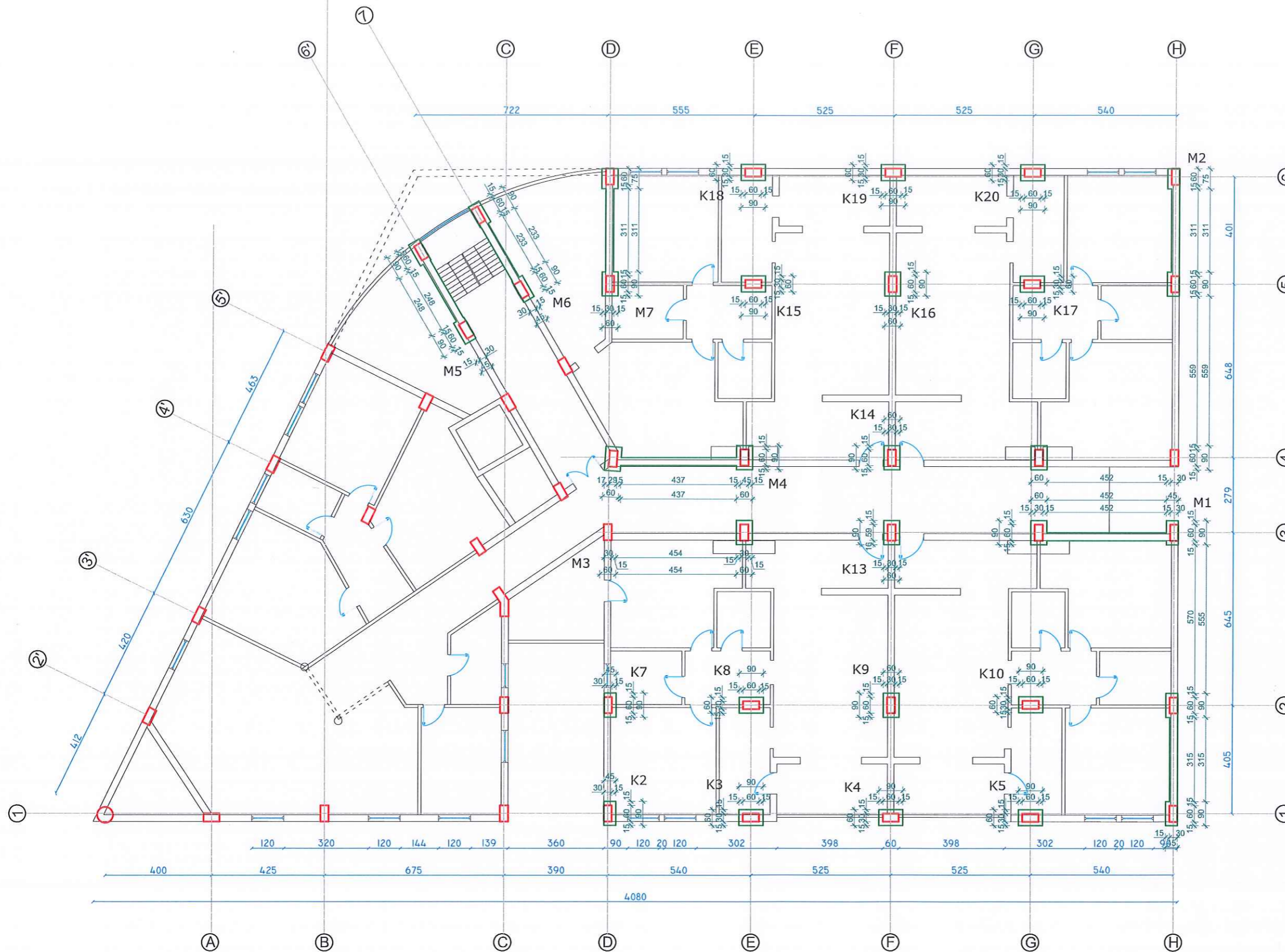
Kapitulli	PROJEKTI I PERFORCIMIT
-----------	-------------------------------

Titulli i Vizatimit	PLANIMETRIA NE KUOTEN +7.20 m, GJENDJA EKZISTUESE
---------------------	--

Shkalla:	Nr. i Fletës K_07
----------	----------------------

KONS. DH. PAPA
PROJEKTIM ZBATIM
NR. LIC. 74256/1

PLANIMETRIA NE KUOTEN +7.20 m, GJENDJA PAS NDERHYRJEVE



Autoriteti Kontraktor
BASHKIA DURRES

Faza
PROJEKT-ZBATIMI

Titulli i Projektit
HARTIMIN I PROJEKTEVE TE NDERHYRJEVE REHABILITUESE - PERSHTATESE TE NEVOJSHME

PROJEKTUES:
"ARKONSTUDIO SH.P.K."
Licensë N.6996/6
Administrator:
Ark. NASJEL ÇIÇO

Drejtues Projekti/ Inxh. Konstruktore	Inxh. DHIMITER PAPA	Nr. Lic. K.1510/2
Inxh. Hidroteknik	Inxh. KRISTAQ KALI	Nr. Lic. H/T. 0103/5
Inxh. Gjeodet	Inxh. GJERGJI LOÇI	Nr. Lic. H/T. 0103/5
Inxh. Gjeodet	Inxh. ORIENT MUÇA	Nr. Lic. H/T. 0103/5

Objekti
"PALLATI ARVI" (27498)
RRUGA: "TAULANTIA"

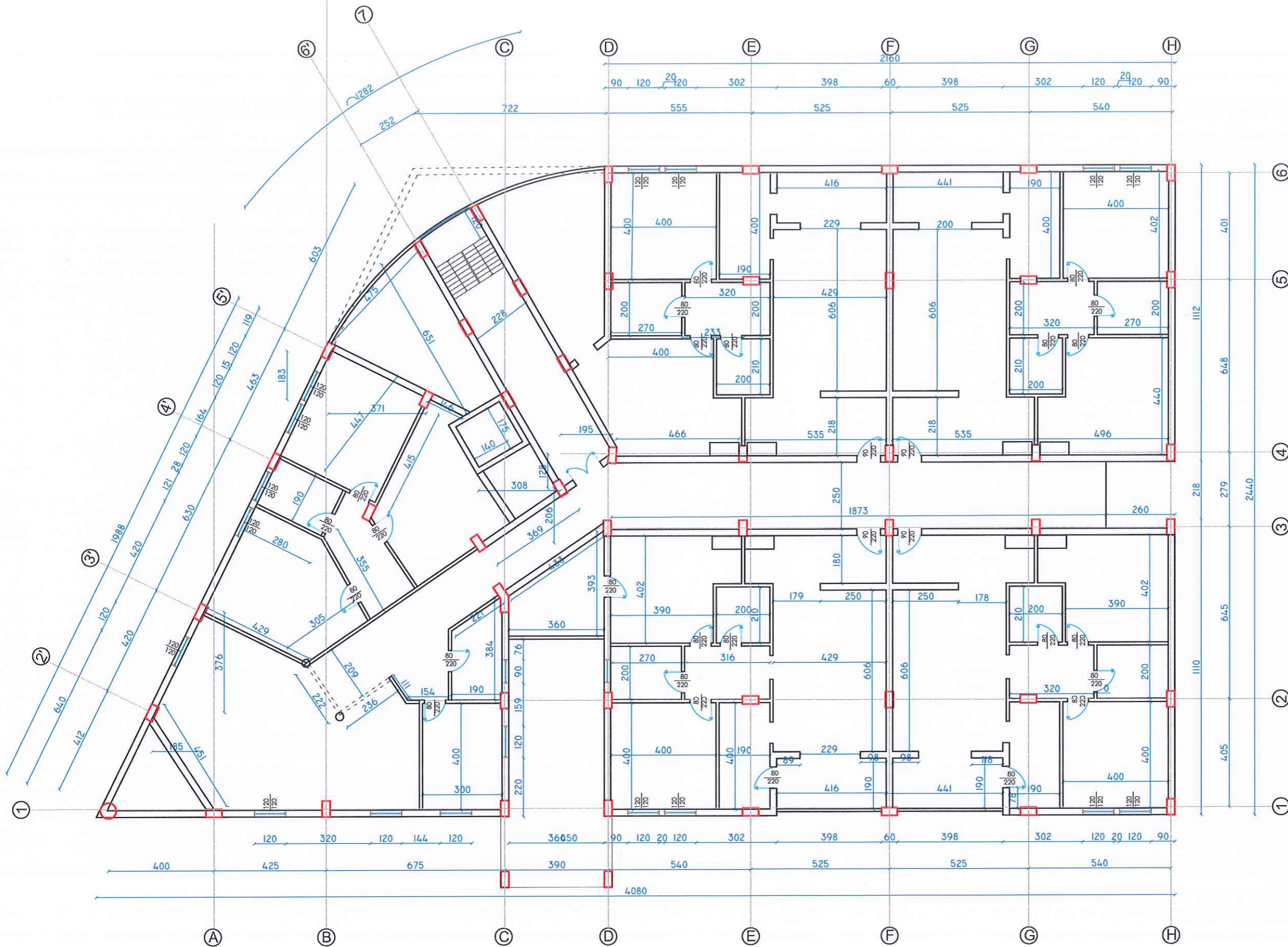
Kapitulli
PROJEKTI I PERFORCIMIT

Titulli i Vizatimit
PLANIMETRIA NE KUOTEN +7.20 m, GJENDJA PAS NDERHYRJEVE

Shkalla: _____ Nr. i Fletës
K_08

KONS. DH. PAPA
PROJEKTIM ZBATIM
NR. LIC. 14256/1

PLANIMETRIA NE KUOTEN +10.26 m, GJENDJA EKZISTUESE



Autoriteti Kontraktor	BASHKIA DURRES
Faza	PROJEKT-ZBATIMI
Titulli i Projektit	HARTIMIN I PROJEKTEVE TE NDERHYRJEVE REHABILITUESE - PERSHTATESE TE NEVOJSHME

PROJEKTUES:	"ARKONSTUDIO SH.P.K."
Licensë N.6996/6	
Administrator:	Ark. NASJEL ÇIÇO

Drejtes Projekti/ Inxh. Konstruktor	Inxh. DHIMITER PAPA	Nr. Lic. K.1510/2
Inxh. Hidroteknik	Inxh. KRISTAQ KALI	Nr. Lic. H/T. 0103/5
Inxh. Gjeodet	Inxh. GJERGJI LOÇI	Nr. Lic. T.1239
Inxh. Gjeodet	Inxh. ORIENT MUÇA	

Objekti	"PALLATI ARVI" (27498)
	RRUGA: "TAULANTIA"

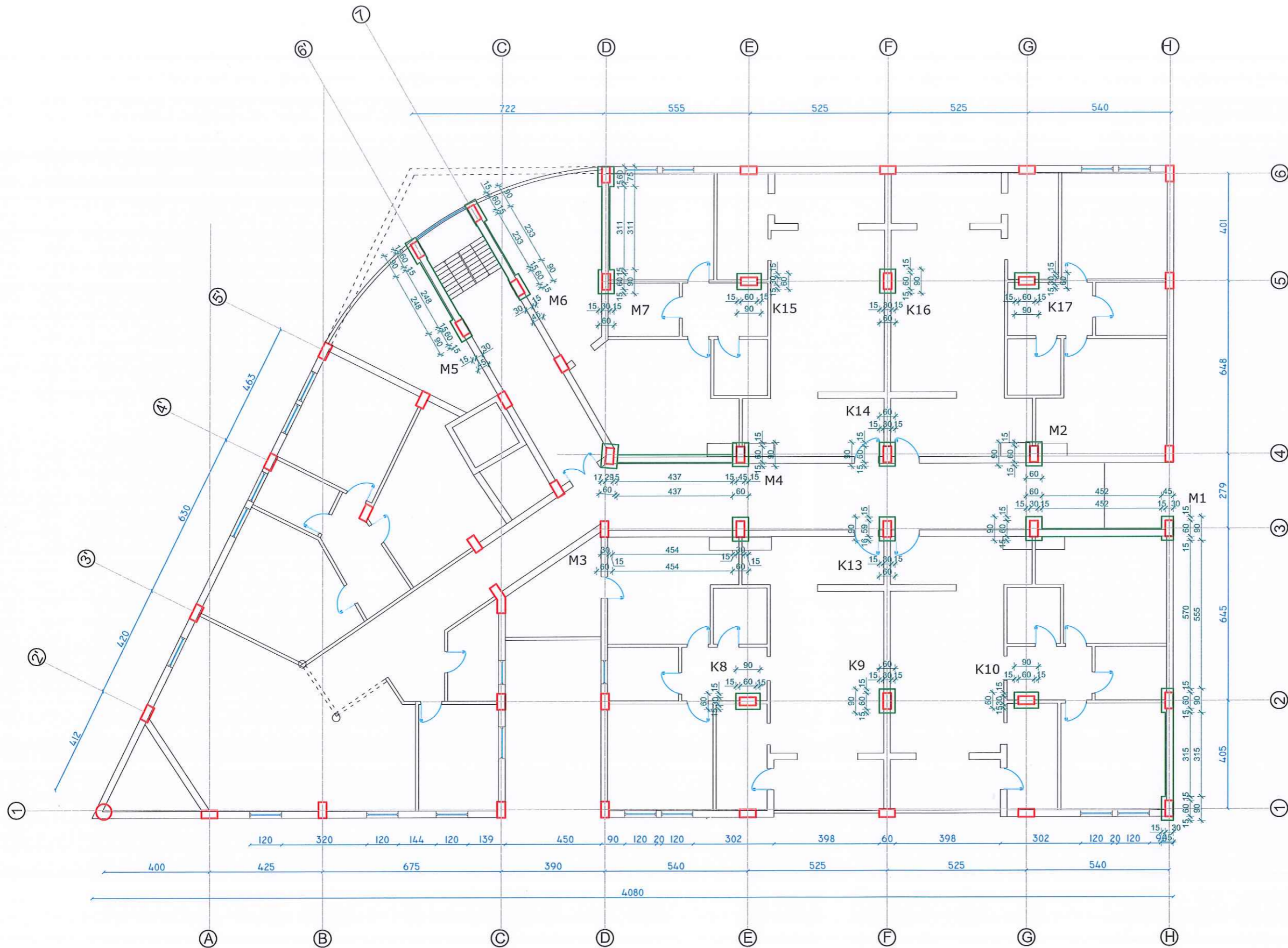
Kapitulli	PROJEKTI I PERFORCIMIT
-----------	-------------------------------

Titulli i Vizatimit	PLANIMETRIA NE KUOTEN +10.26 m, GJENDJA EKZISTUESE
---------------------	---

Shkalla:	Nr. i Fletës
	K_09

KONS. DH. PAPA
PROJEKTIM-ZBATIM
NR. LIC. T. 4256/1

PLANIMETRIA NE KUOTEN +10.26 m, GJENDJA PAS NDERHYRJEVE



Autoriteti Kontraktor	BASHKIA DURRES
Faza	PROJEKT-ZBATIMI
Titulli i Projektit	HARTIMIN I PROJEKTEVE TE NDERHYRJEVE REHABILITUESE - PERSHTATESE TE NEVOJSHME

PROJEKTUES: "ARKONSTUDIO SH.P.K." Licensë N.6996/6 Administrator: Ark. NASJEL ÇIÇO		
Drejtuës Projekti/ Inxh. Konstruktor	Inxh. DHIMITER PAPA	Nr. Lic. K.1510/2
Inxh. Hidroteknik	Inxh. KRISTAQ KALI	Nr. Lic. H/T. 0103/5
Inxh. Gjeodet	Inxh. GJERGJI LOÇI	Nr. Lic. T.1236
Inxh. Gjeodet	Inxh. ORIENT MUÇA	

Objekti	"PALLATI ARVI" (27498) RRUGA: "TAULANTIA"
---------	--

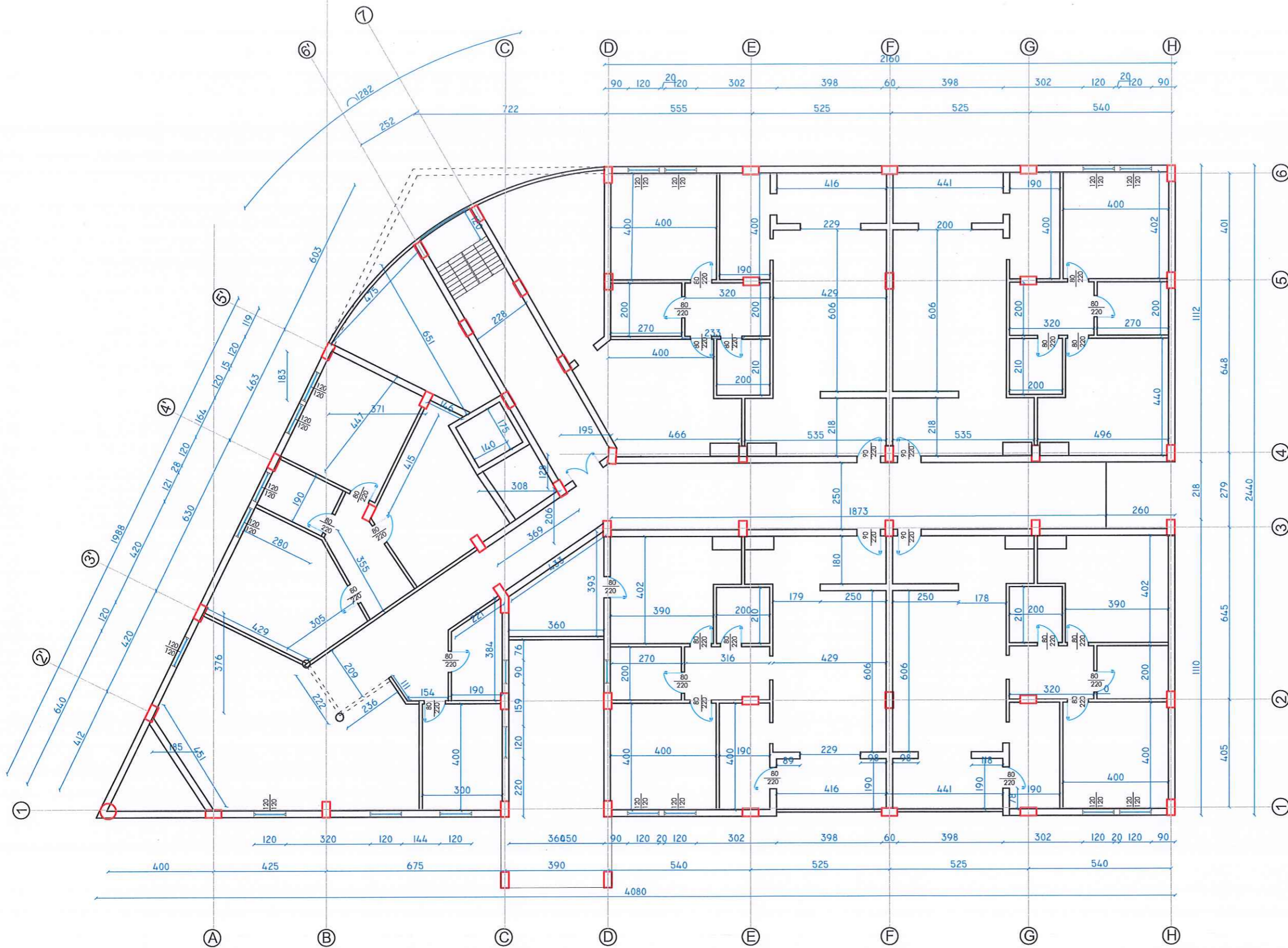
Kapitulli	PROJEKTI I PERFORCIMIT
-----------	-------------------------------

Titulli i Vizatimit	PLANIMETRIA NE KUOTEN +10.26 m, GJENDJA PAS NDERHYRJEVE
---------------------	--

Shkalla:	Nr. i Fletës K_10
----------	----------------------

KONS. DH. PAPA
PROJEKTIM-ZBATIM
NR. LIC. 74256/1

PLANIMETRIA NE KUOTEN +13.32 m, GJENDJA EKZISTUESE



Autoriteti Kontraktor	BASHKIA DURRES
Faza	PROJEKT-ZBATIMI
Titulli i Projektit	HARTIMIN I PROJEKTEVE TE NDERHYRJEVE REHABILITUESE - PERSHTATESE TE NEVOJSHME

PROJEKTUES:
"ARKONSTUDIO SH.P.K."
 Licensë N.6996/6
 Administrator:
 Ark. NASJEL ÇIÇO

Drejtes Projekti/ Inxh. Konstruktore	Inxh. DHIMITER PAPA	Nr. Lic. K.1510/2
Inxh. Hidroteknik	Inxh. KRISTAQ KALI	Nr. Lic. H/T. 0103/5
Inxh. Gjeodet	Inxh. GJERGJI LOÇI	Nr. Lic. H/T. 1133
Inxh. Gjeodet	Inxh. ORIENT MUÇA	

Objekti	"PALLATI ARVI" (27498) RRUGA: "TAULANTIA"
---------	--

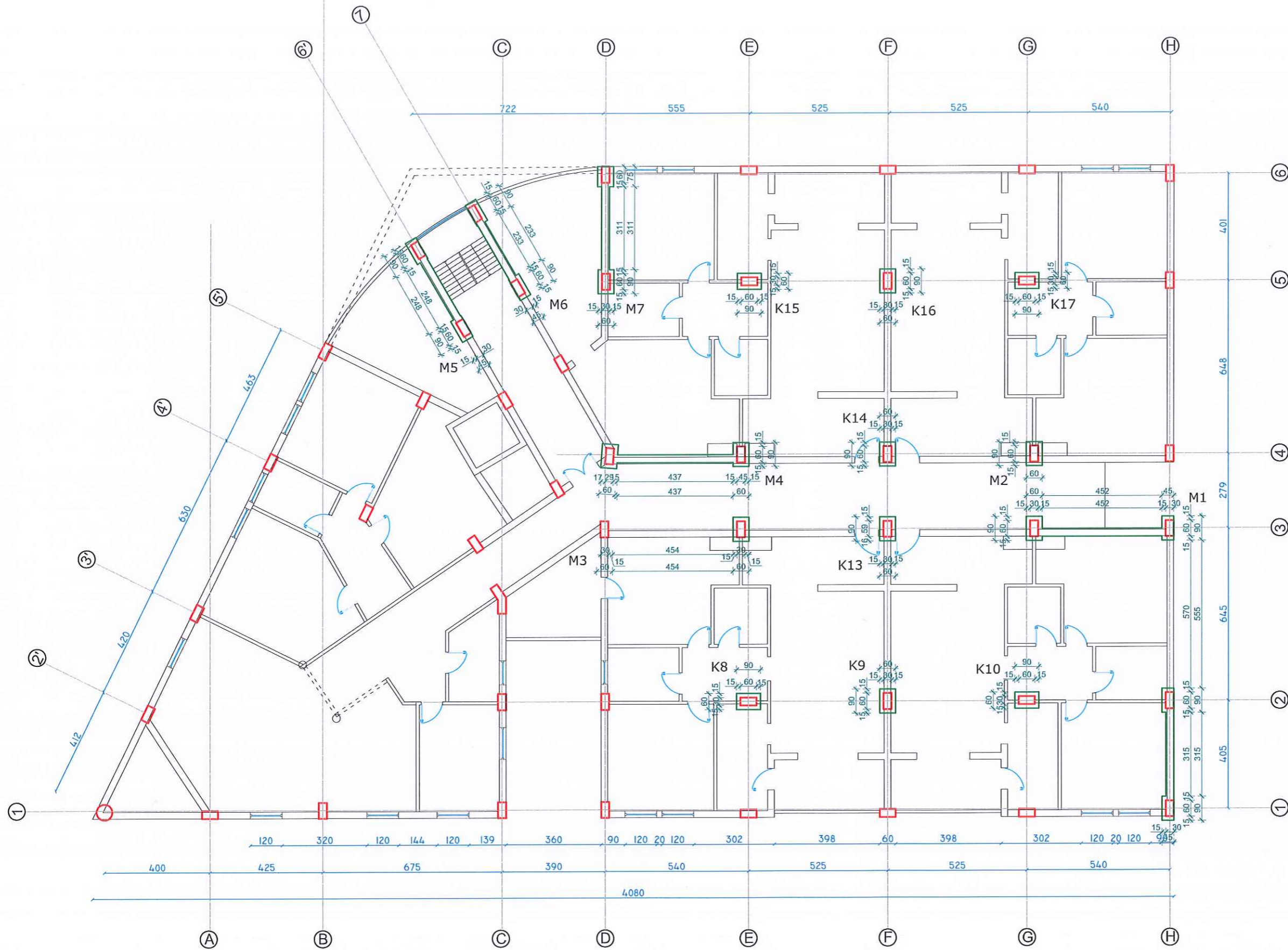
Kapitulli	PROJEKTI I PERFORCIMIT
-----------	-------------------------------

Titulli i Vizatimit	PLANIMETRIA NE KUOTEN +13.32 m, GJENDJA EKZISTUESE
---------------------	---

Shkalla:	Nr. i Fletës K_11
----------	----------------------

KONS. DH. PAPA
PROJEKTIM-ZBATIM
NR. LIC. 24256/1

PLANIMETRIA NE KUOTEN +13.32 m, GJENDJA PAS NDERHYRJEVE



Autoriteti Kontraktor	BASHKIA DURRES
Faza	PROJEKT-ZBATIMI
Titulli i Projektit	HARTIMIN I PROJEKTEVE TE NDERHYRJEVE REHABILITUESE - PERSHTATESE TE NEVOJSHME

PROJEKTUES: "ARKONSTUDIO SH.P.K." Licensë N.6996/6 Administrator: Ark. NASJEL ÇIÇO		
Drejtues Projekti/ Inxh. Konstruktore	Inxh. DHIMITER PAPA	Nr. Lic. K.1510/2
Inxh. Hidroteknik	Inxh. KRISTAQ KALI	Nr. Lic. H/T. 0103/5
Inxh. Gjeodet	Inxh. GJERGJI LOÇI	Nr. Lic. T. 1235
Inxh. Gjeodet	Inxh. ORIENT MUÇA	

Objekti	"PALLATI ARVI" (27498) RRUGA: "TAULANTIA"
---------	--

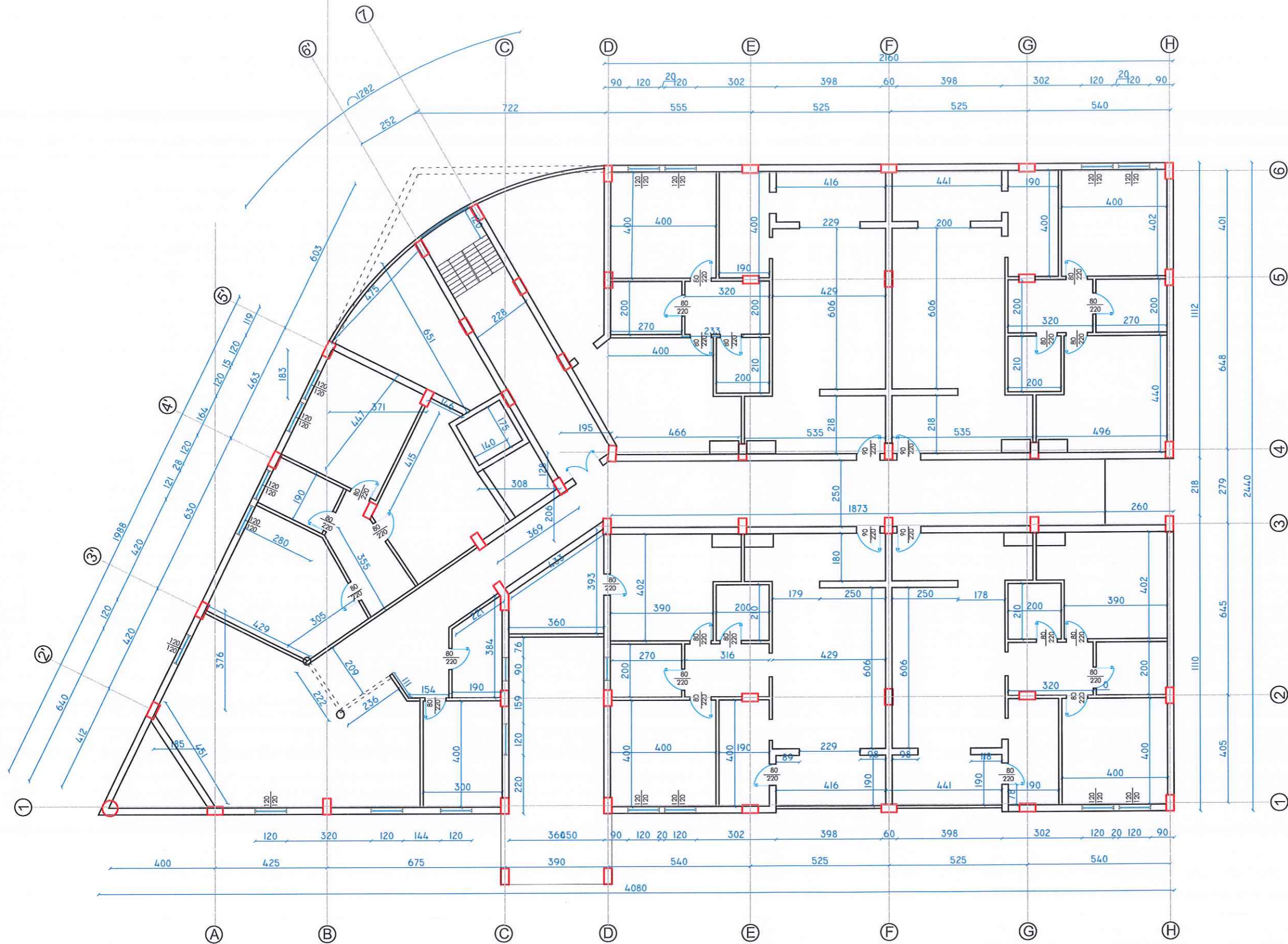
Kapitulli	PROJEKTI I PERFORCIMIT
-----------	-------------------------------

Titulli i Vizatimit	PLANIMETRIA NE KUOTEN +13.32 m, GJENDJA PAS NDERHYRJEVE
---------------------	--

Shkalla:	Nr. i Fletës K_12
----------	----------------------

KONS. DH. PAPA
PROJEKTIM ZBATIM
 NR. LIC. 1256/1

PLANIMETRIA NE KUOTEN +16.38 m, GJENDJA EKZISTUESE



Autoriteti Kontraktor	BASHKIA DURRES
Faza	PROJEKT-ZBATIMI
Titulli i Projektit	HARTIMIN I PROJEKTEVE TE NDERHYRJEVE REHABILITUESE - PERSHTATESE TE NEVOJSHME

PROJEKTUES: "ARKONSTUDIO SH.P.K." Licensë N.6996/6 Administrator: Ark. NASJEL ÇIÇO		
Drejtues Projekti/ Inxh. Konstruktor	Inxh. DHIMITER PAPA	Nr. Lic. K.1510/2
Inxh. Hidroteknik	Inxh. KRISTAQ KALI	Nr. Lic. II/T. 0103/5
Inxh. Gjeodet	Inxh. GJERGJI LOÇI	Nr. Lic. 7.1236
Inxh. Gjeodet	Inxh. ORIENT MUÇA	

Objekti	"PALLATI ARVI" (27498) RRUGA: "TAULANTIA"
---------	--

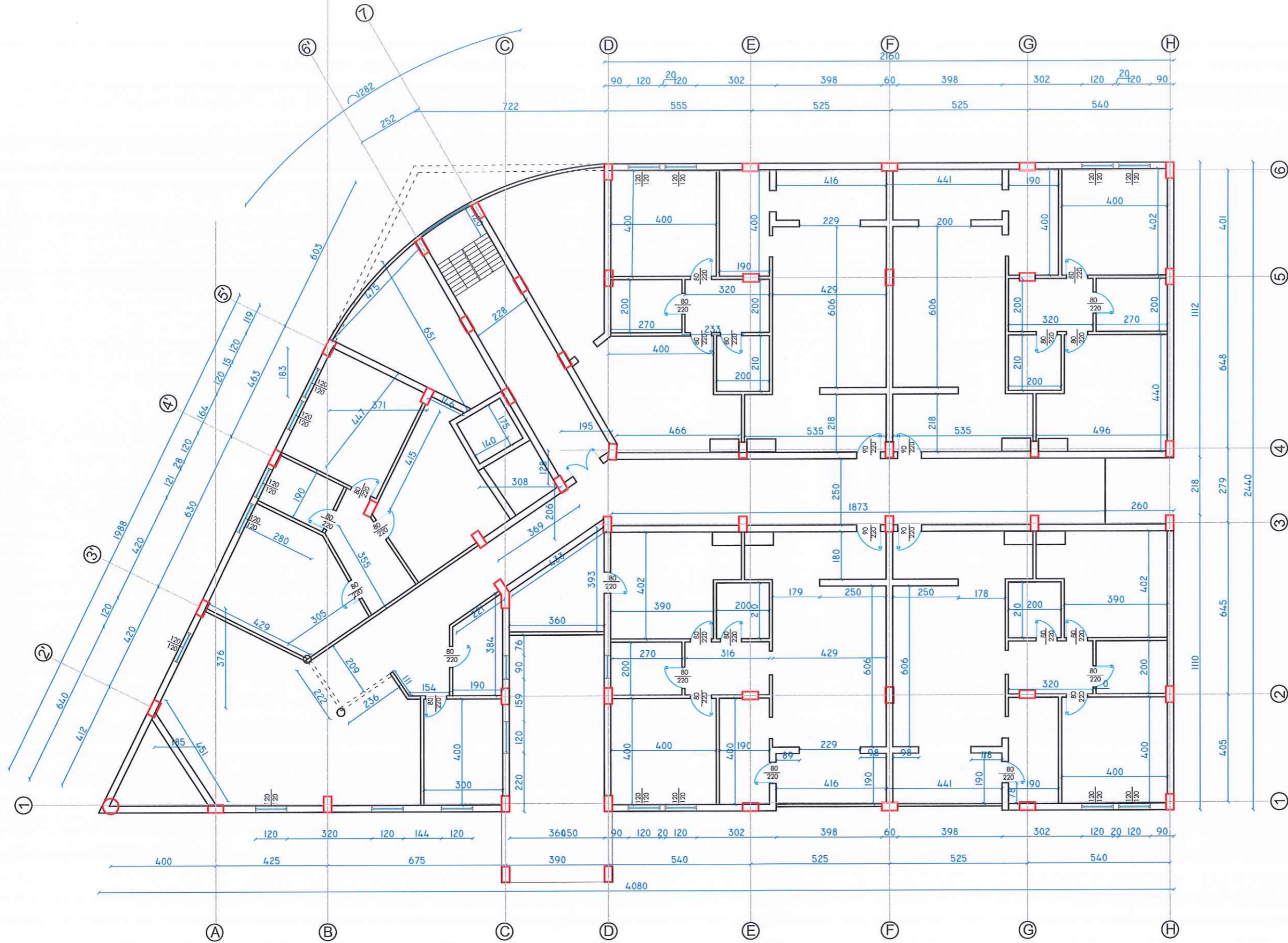
Kapitulli	PROJEKTI I PERFORCIMIT
-----------	-------------------------------

Titulli i Vizatimit	PLANIMETRIA NE KUOTEN +16.38 m, GJENDJA EKZISTUESE
---------------------	---

Shkalla:	Nr. i Fletës K_13
----------	----------------------

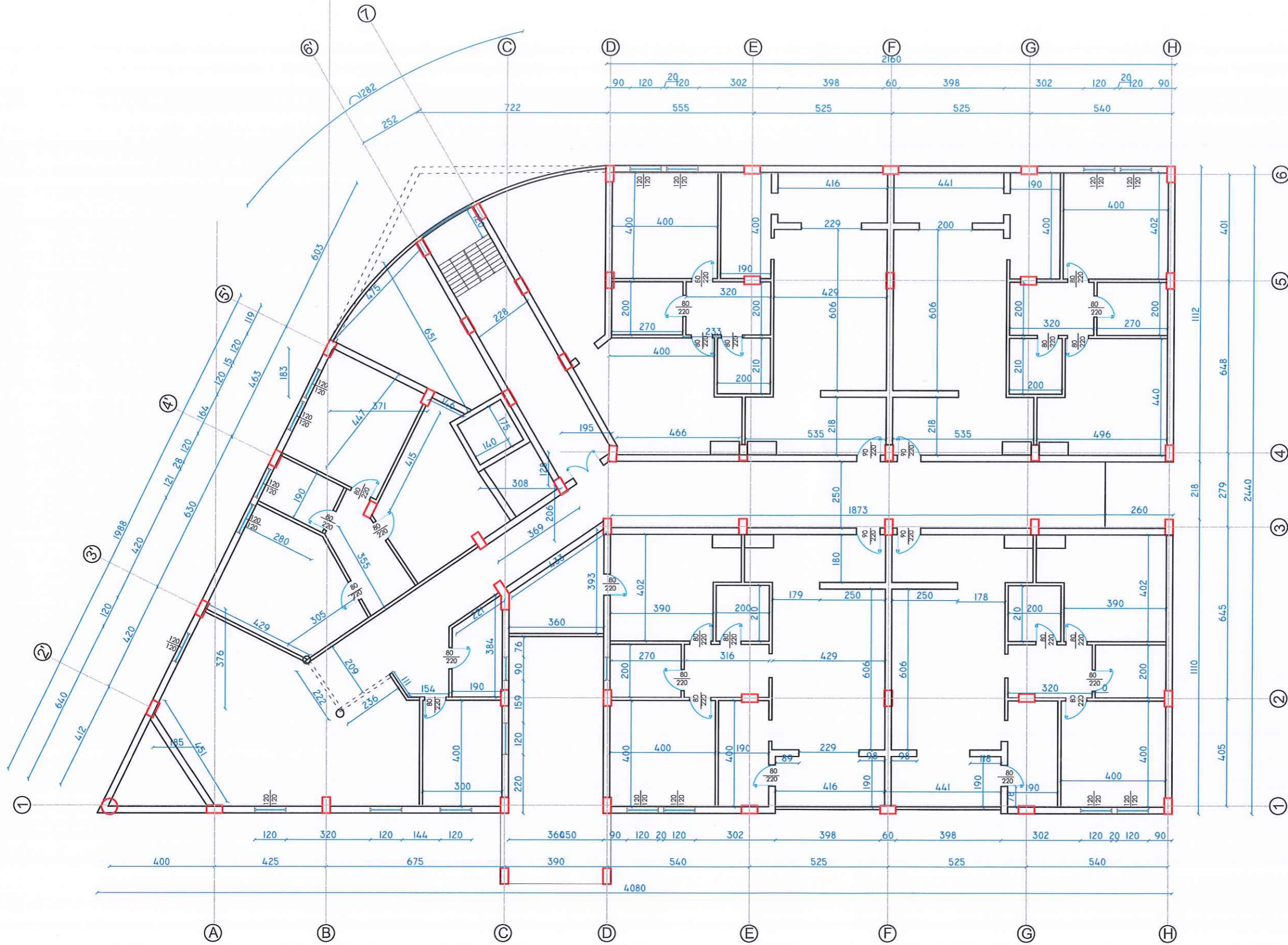
KONS. DH. PAPA
PROJEKTIM ZBATIM
NR. LIC. 71256/1

PLANIMETRIA NE KUOTEN +19.44 m, GJENDJA EKZISTUESE



Autoriteti Kontraktor BASHKIA DURRES		
Faza PROJEKT-ZBATIMI		
Titulli i Projektit HARTIMIN I PROJEKTEVE TE NDERHYRJEVE REHABILITUESE - PERSHTATESE TE NEVOJSHME		
PROJEKTUES: "ARKONSTUDIO SH.P.K." Licensë N.6996/6 Administrator: Ark. NASJEL ÇIÇO		
Drejtues Projekti/ Inxh. Konstruktor	Inxh. DHIMITER PAPA	Nr. Lic. K.1510/2
Inxh. Hidroteknik	Inxh. KRISTAQ KALI	Nr. Lic. H/T. 0103/5
Inxh. Gjeodet	Inxh. GJERGJI LOÇI	Nr. Lic. H/T. 236
Inxh. Gjeodet	Inxh. ORIENT MUÇA	
Objekti "PALLATI ARVI" (27498) RRUGA: "TAULANTIA"		
Kapitulli PROJEKTI I PERFORCIMIT		
Titulli i Vizatimit PLANIMETRIA NE KUOTEN +19.44 m, GJENDJA EKZISTUESE		
Shkalla:	Nr. i Fletës K_14	

PLANIMETRIA NE KUOTEN +22.50 m, GJENDJA EKZISTUESE



Autoriteti Kontraktor	BASHKIA DURRES
Faza	PROJEKT-ZBATIMI
Titulli i Projektit	HARTIMIN I PROJEKTEVE TE NDERHYRJEVE REHABILITUESE - PERSHTATESE TE NEVOJSHME

PROJEKTUES:
"ARKONSTUDIO SH.P.K."
 Licensë N.6996/6
 Administrator:
 Ark. NASJEL ÇIÇO

Drejtes Projekti/ Inxh. Konstruktore	Inxh. DHIMITER PAPA	Nr. Lic. K.1510/2
Inxh. Hidroteknik	Inxh. KRISTAQ KALI	Nr. Lic. H/T. 0103/5
Inxh. Gjeodet	Inxh. GJERGJI LOÇI	Nr. Lic. F.1236
Inxh. Gjeodet	Inxh. ORIENT MUÇA	

Objekti
"PALLATI ARVI" (27498)
RRUGA: "TAULANTIA"

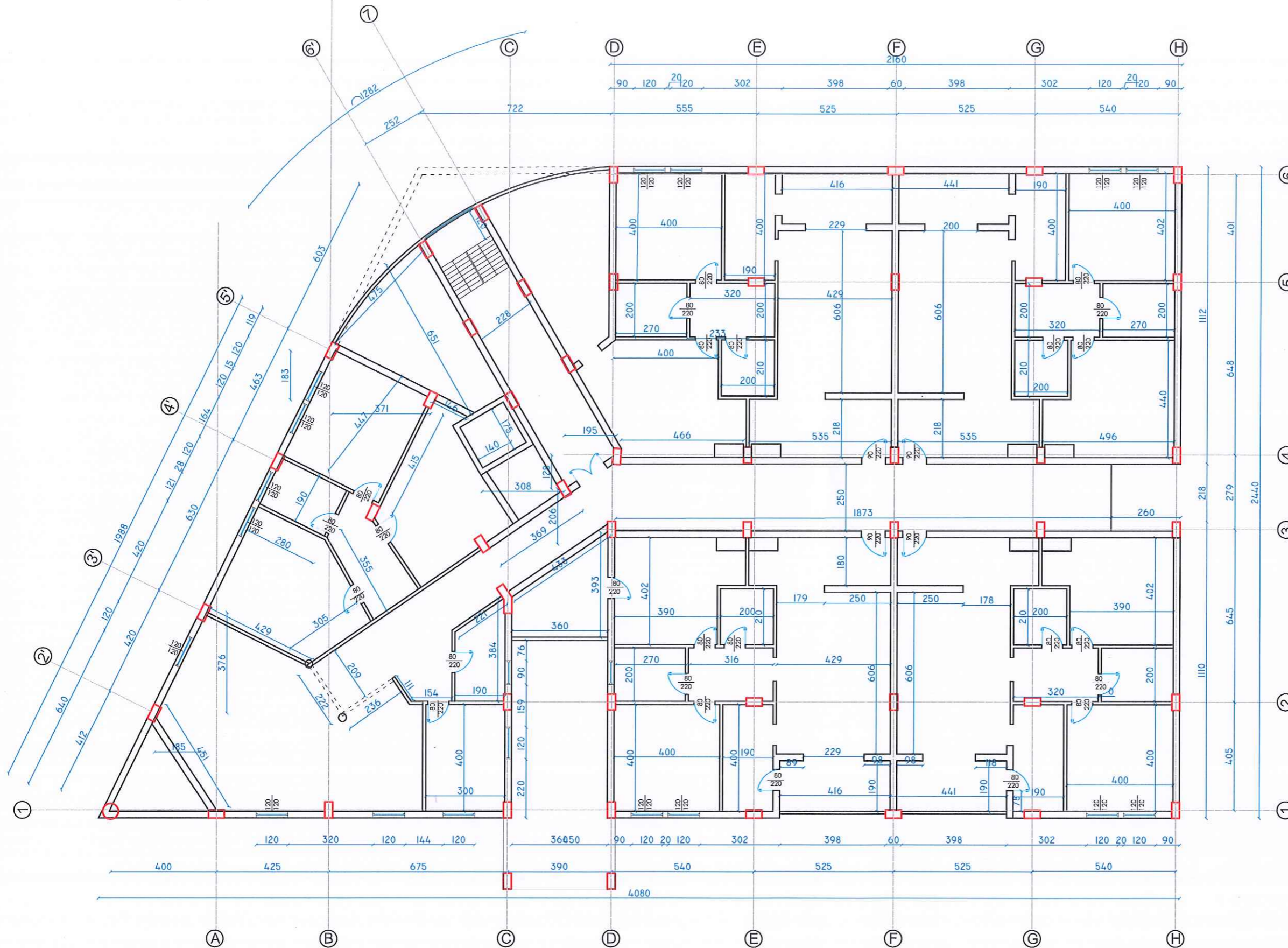
Kapitulli
PROJEKTI I PERFORCIMIT

Titulli i Vizatimit
PLANIMETRIA NE KUOTEN +22.50 m, GJENDJA EKZISTUESE

Shkalla: _____
 Nr. i Fletës
 K_15

KONS. DH. PAPA
PROJEKTIM ZBATIM
NR. LIC. 6996/1

PLANIMETRIA NE KUOTEN +25.56 m, GJENDJA EKZISTUESE



Autoriteti Kontraktor		
BASHKIA DURRES		
Faza		
PROJEKT-ZBATIMI		
Titulli i Projektit		
HARTIMIN I PROJEKTEVE TE NDERHYRJEVE REHABILITUESE - PERSHTATESE TE NEVOJSHME		
PROJEKTUES: "ARKONSTUDIO SH.P.K." Licensë N.6996/6 Administrator: Ark. NASJEL ÇIÇO		
Drejtues Projekti/ Inxh. Konstruktore	Inxh. DHIMITER PAPA	Nr. Lic. K.1510/2
Inxh. Hidroteknik	Inxh. KRISTAQ KALI	Nr. Lic. H/T. 0103/5
Inxh. Gjeodet	Inxh. GJERGJI LOÇI	Nr. Lic. T.1236
Inxh. Gjeodet	Inxh. ORIENT MUÇA	
 ARKONSTUDIO PROJEKTIM/NDILJE ME 120190049		
Objekti		
"PALLATI ARVI" (27498)		
RRUGA: "TAULANTIA"		
Kapitulli		
PROJEKTI I PERFORCIMIT		
Titulli i Vizatimit		
PLANIMETRIA NE KUOTEN +25.56 m, GJENDJA EKZISTUESE		
Shkalla:	Nr. i Fletës	
	K_16	

PERFORCIMI I KOLONAVE ME MURE B/A, M1

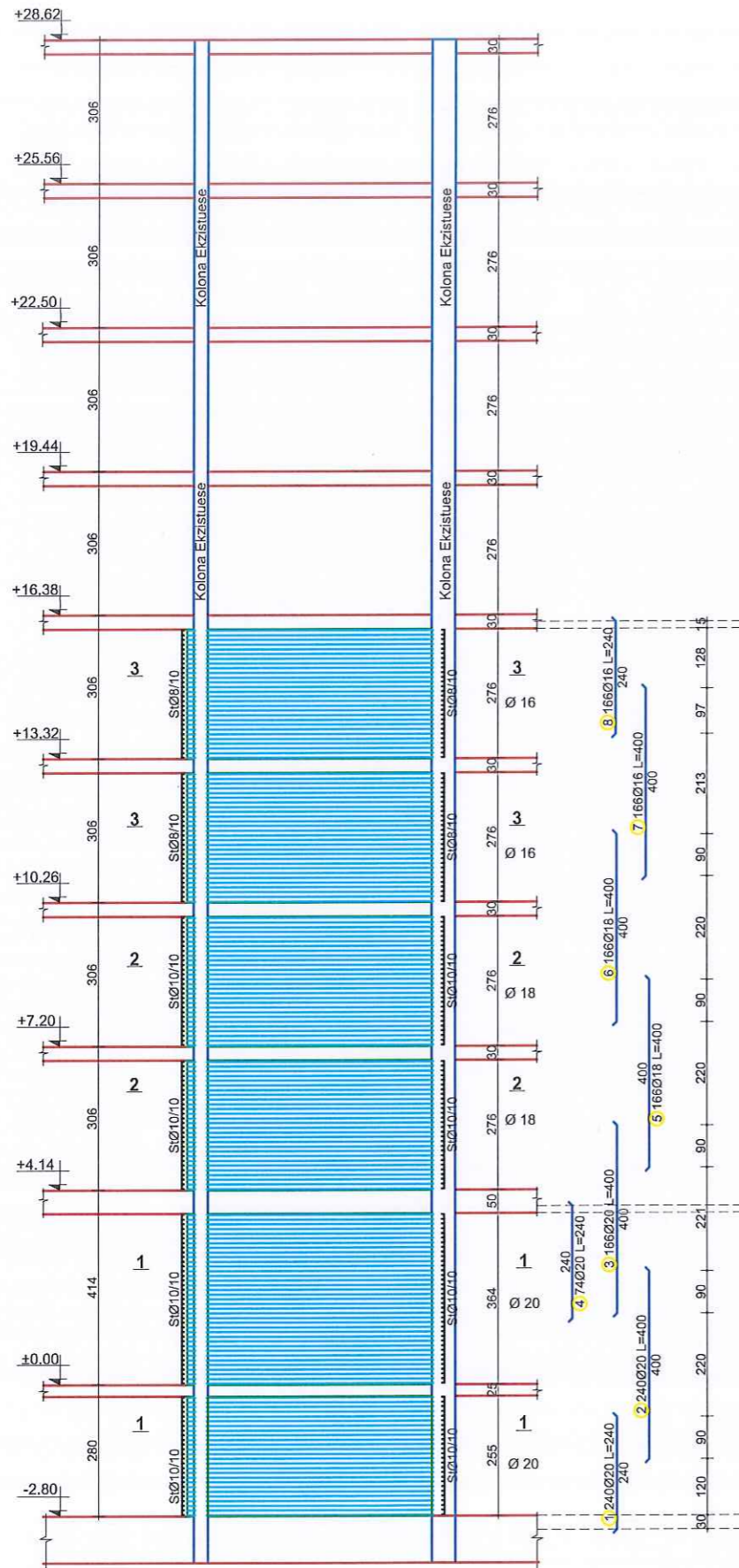


TABELA E SPECIFIKIMIT TE ARMATURES					
Nr.	FORMA DHE PERMASAT [cm]	Ø [mm]	l [m]	n [cope]	l(totale) [m]
Perforcimi i Kolonave me Mure B/A, M1 (1 Cope)					
1	240	20	2.40	240	576.00
2	400	20	4.00	240	960.00
3	400	20	4.00	166	664.00
4	240	20	2.40	74	177.60
5	400	18	4.00	166	664.00
6	400	18	4.00	166	664.00
7	400	16	4.00	166	664.00
8	240	16	2.40	166	398.40
9		10	3.51	119	417.69
10		10	2.15	357	767.55
11		10	0.50	567	283.50
12		10	0.55	2779	528.45
13	510	12	5.10	162	826.20
14	615	12	6.15	86	528.90
15	375	12	3.75	162	607.50
16		8	3.51	56	196.56
17		8	2.15	168	361.20
18		8	0.50	270	135.00
19		8	0.55	952	523.60
20	510	10	5.10	76	387.60
21	375	10	3.75	76	285.00

Autoriteti Kontraktor
BASHKIA DURRES

Faza
PROJEKT-ZBATIMI

Titulli i Projektit
HARTIMIN I PROJEKTEVE TE NDERHYRJEVE REHABILITUESE - PERSHTATESE TE NEVOJSHME

PROJEKTUES:
"ARKONSTUDIO SH.P.K."
Licensë N.6996/6
Administrator:
Ark. NASJEL ÇIÇO

Drejtues Projekti/ Inxh. Konstruktore	Inxh. DHIMITER PAPA	Nr. Lic. K.1510/2
Inxh. Hidroteknik	Inxh. KRISTAQ KALI	Nr. Lic. H/T. 0103/5
Inxh. Gjeodet	Inxh. GJERGJI LOÇI	Nr. Lic. 11236
Inxh. Gjeodet	Inxh. ORIENT MUÇA	

Objekti
"PALLATI ARVI" (27498)
RRUGA: "TAULANTIA"

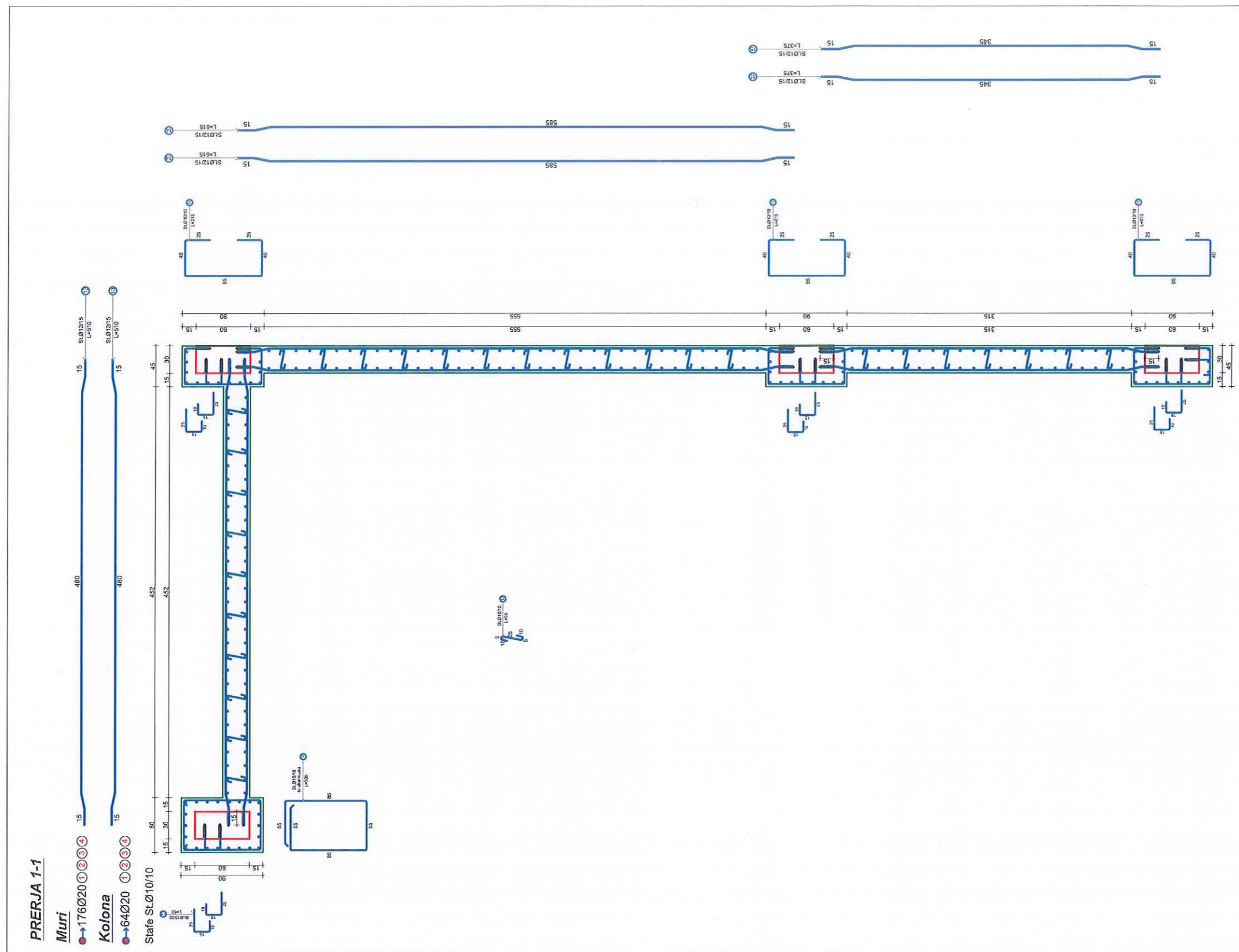
Kapitulli
PROJEKTI I PERFORCIMIT

Titulli i Vizatimit
PERFORCIMI I KOLONAVE ME MURE B/A , M1

Shkalla: Nr. i Fletës
K_17

KONS. DH. PAPA
PROJEKTIM-ZBATIM
NR. LIC. 24256/1

PERFORCIMI I KOLONAVE ME MURE B/A, M1



Autoriteti Kontraktor
BASHKIA DURRES

Faza
PROJEKT-ZBATIMI

Titulli i Projektit
HARTIMIN I PROJEKTEVE TE NDERHYRJEVE REHABILITUESE - PERSHTATESE TE NEVOJSHME

PROJEKTUES:
"ARKONSTUDIO SH.P.K."
 Licensë N.6996/6
 Administrator:
 Ark. NASJEL ÇIÇO

Drejtes Projekti/ Inxh. Konstruktore	Inxh. DHIMTER PAPA	Nr. Lic. K.1510/2
Inxh. Hidroteknik	Inxh. KRISTAQ KALI	Nr. Lic. H/T. 0103/5
Inxh. Gjeodet	Inxh. GJERGJI LOÇI	Nr. Lic. 11236
Inxh. Gjeodet	Inxh. ORIENT MUÇA	

Objekti
"PALLATI ARVI" (27498)
RRUGA: "TAULANTIA"

Kapitulli
PROJEKTI I PERFORCIMIT

Titulli i Vizatimit
PERFORCIMI I KOLONAVE ME MURE B/A , M1

Shkalla:
 Nr. i Fletës
 K_18

KONS. DH. PAPA
PROJEKTIM ZBATIM
NR. LIC. 6996/1

PERFORCIMI I KOLONAVE ME MURE B/A, M2

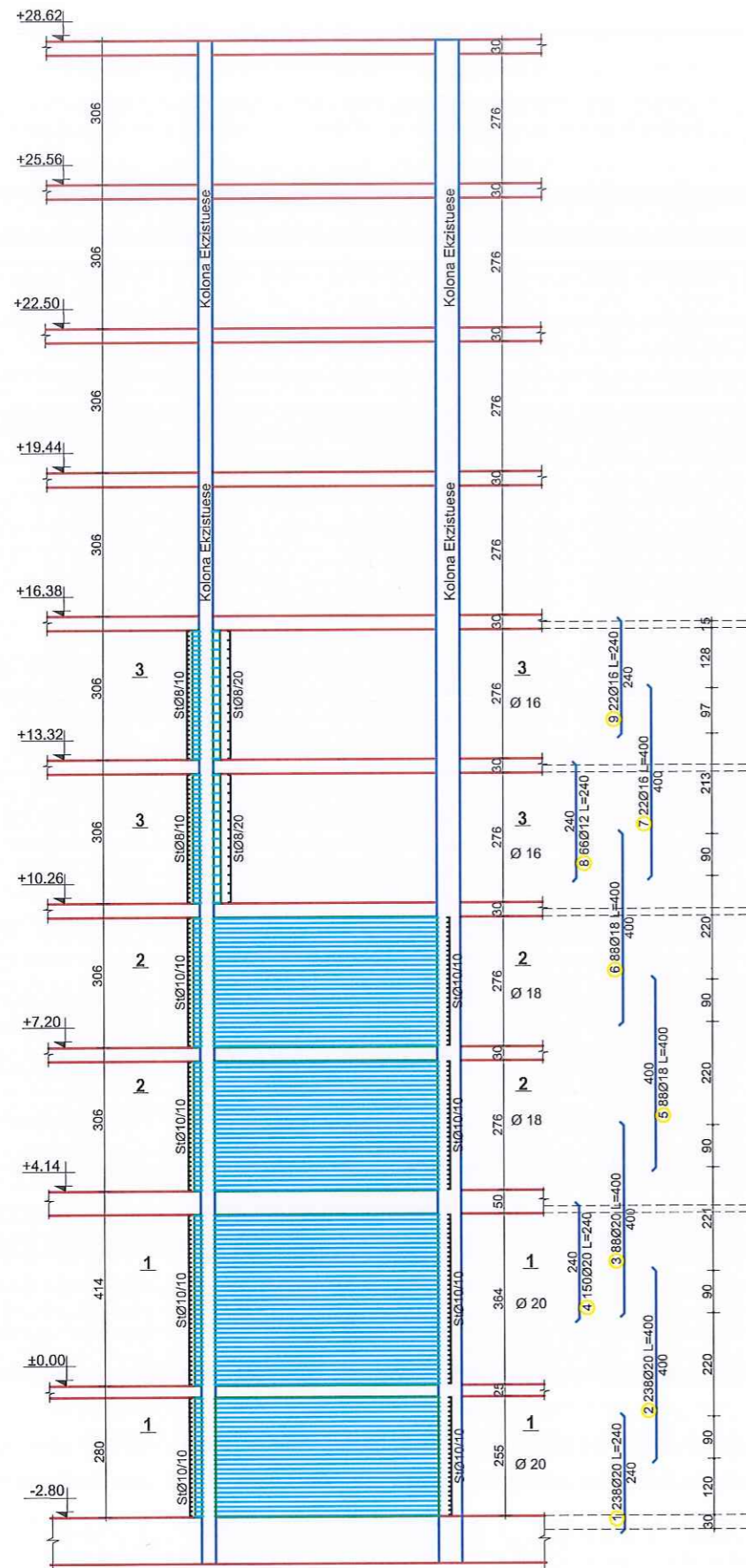


TABELA E SPECIFIKIMIT TE ARMATURES					
Nr.	FORMA DHE PERMASAT [cm]	Ø [mm]	l [m]	n [cope]	l(totale) [m]
Perforcimi i Kolonave me Mure B/A, M2 (1 Cope)					
1	240	20	2.40	238	571.20
2	400	20	4.00	238	952.00
3	400	20	4.00	88	352.00
4	240	20	2.40	150	360.00
5	400	18	4.00	88	352.00
6	400	18	4.00	88	352.00
7	400	16	4.00	22	88.00
8	240	12	2.40	66	158.40
9	240	16	2.40	22	52.80
10		10	3.51	119	417.69
11		10	2.15	182	391.30
12		10	1.75	119	208.25
13		10	0.50	378	189.00
14		10	0.55	2219	220.45
15	370	12	3.70	162	599.40
16	620	12	6.20	86	533.20
17	510	12	5.10	86	438.60
18		8	3.51	56	196.56
19		8	0.50	120	60.00

Autoriteti Kontraktor
BASHKIA DURRES

Faza
PROJEKT-ZBATIMI

Titulli i Projektit
HARTIMIN I PROJEKTEVE TE NDERHYRJEVE REHABILITUESE - PERSHTATESE TE NEVOJSHME

PROJEKTUES:
"ARKONSTUDIO SH.P.K."
Licensë N.6996/6
Administrator:
Ark. NASJEL ÇIÇO

Drejtues Projekti/ Inxh. Konstruktor	Inxh. DHIMTER PAPA	Nr. Lic. K.1510/2
Inxh. Hidroteknik	Inxh. KRISTAQ KALI	Nr. Lic. H/T. 0103/5
Inxh. Gjeodet	Inxh. GJERGJI LOÇI	Nr. Lic. T.1236
Inxh. Gjeodet	Inxh. ORIENT MUÇA	

Objekti
"PALLATI ARVI" (27498)
RRUGA: "TAULANTIA"

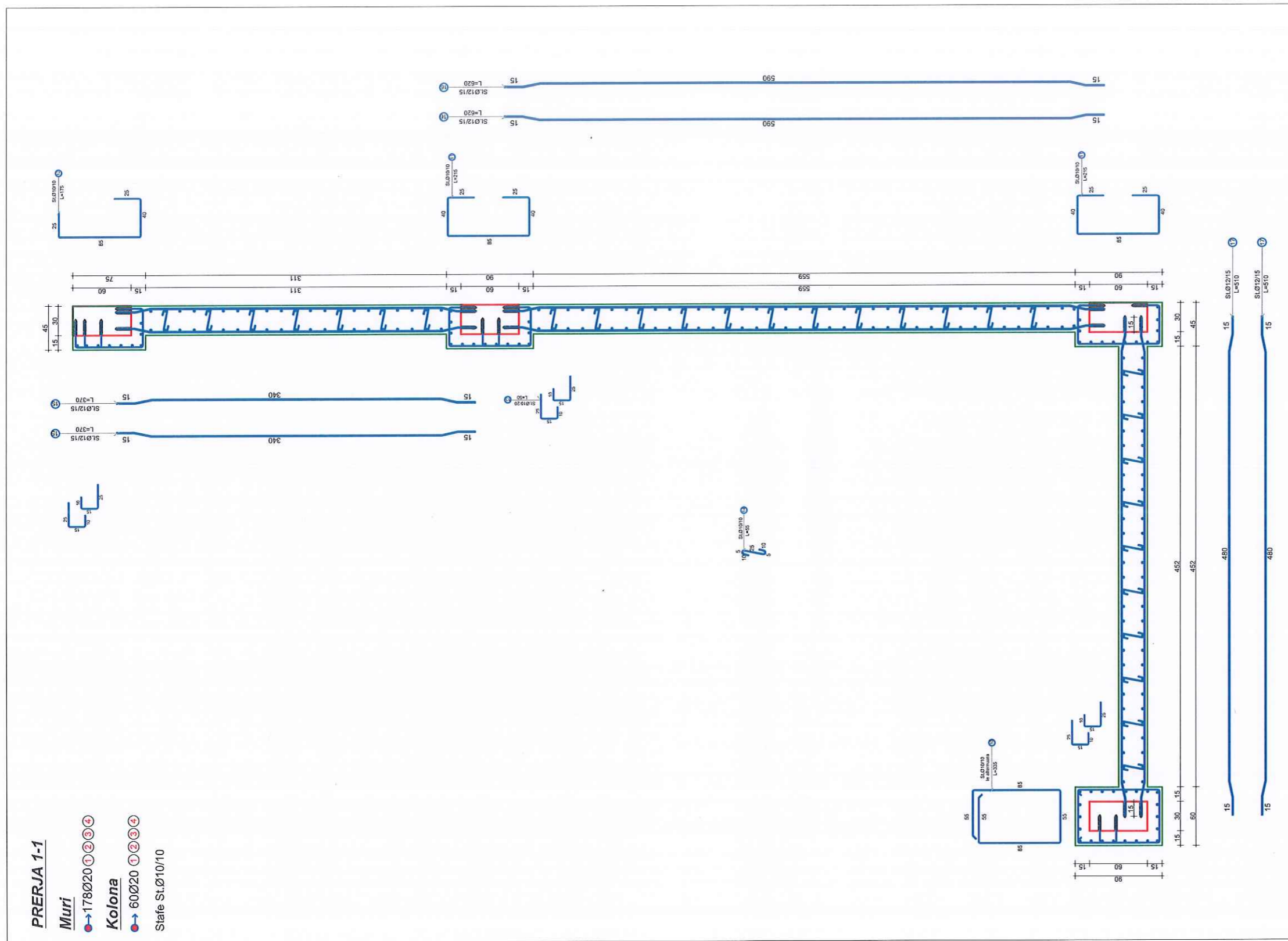
Kapitulli
PROJEKTI I PERFORCIMIT

Titulli i Vizatimit
PERFORCIMI I KOLONAVE ME MURE B/A , M2

Shkalla: Nr. i Fletës
K_21

KONS. DH. PAPA
PROJEKTI - ZBATIM
NR. LIC. 7/256/1

PERFORCIMI I KOLONAVE ME MURE B/A, M2



Autoriteti Kontraktor
BASHKIA DURRES

Faza
PROJEKT-ZBATIMI

Titulli i Projektit
HARTIMIN I PROJEKTEVE TE NDERHYRJEVE REHABILITUESE - PERSHTATESE TE NEVOJSHME

PROJEKTUES:
"ARKONSTUDIO SH.P.K."
Licensë N.6996/6
Administrator:
Ark. NASJEL ÇIÇO

Drejtues Projekti/ Inxh. Konstruktor	Inxh. DHIMITER PAPA	Nr. Lic. K.1510/2
Inxh. Hidroteknik	Inxh. KRISTAQ KALI	Nr. Lic. H/T. 0103/5
Inxh. Gjeodet	Inxh. GJERGJI LOÇI	Nr. Lic. F.1136
Inxh. Gjeodet	Inxh. ORIENT MUÇA	

Objekti
"PALLATI ARVI" (27498)
RRUGA: "TAULANTIA"

Kapitulli
PROJEKTI I PERFORCIMIT

Titulli i Vizatimit
PERFORCIMI I KOLONAVE ME MURE B/A , M2

Shkalla: Nr. i Fletës
K_22

KONS. DR. PAPA
PROJEKTIM ZBATIM
NR. LIC. 24256/1

PERFORCIMI I KOLONAVE ME MURE B/A, M2

PRERJA 2-2

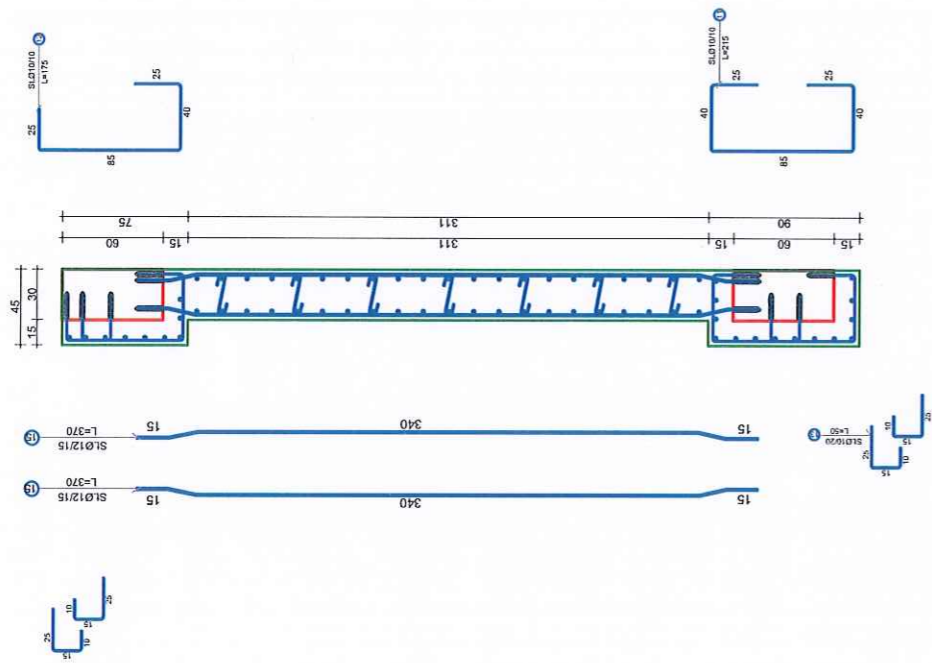
Muri

→ 42Ø18 (S6)

Kolona

→ 46Ø18 (S6)

Stafe St.Ø10/10

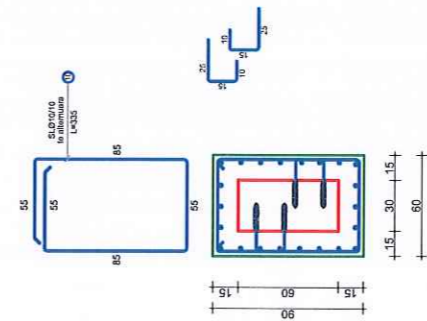
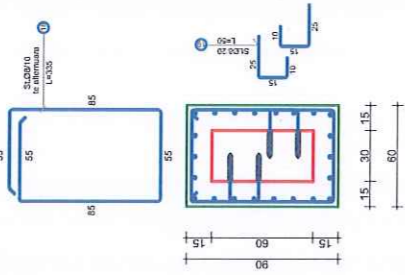



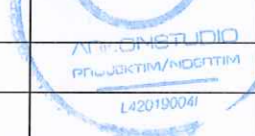

PRERJA 3-3

Kolona

→ 46Ø16 (S6)

Stafe St.Ø8/10



Autoriteti Kontraktor		
BASHKIA DURRES		
Faza		
PROJEKT-ZBATIMI		
Titulli i Projektit		
HARTIMIN I PROJEKTEVE TE NDERHYRJEVE REHABILITUESE - PERSHTATESE TE NEVOJSHME		
 PROJEKTUES: "ARKONSTUDIO SH.P.K." Licensë N.6996/6 Administrator: Ark. NASJEL ÇIÇO		
Drejtues Projekti/ Inxh. Konstruktore	Inxh. DHIMITER PAPA	Nr. Lic. K.1510/2
Inxh. Hidroteknik	Inxh. KRISTAQ KALI	Nr. Lic. H/T. 0103/5
Inxh. Gjeodet	Inxh. GJERGJI LOÇI	Nr. Lic. T. 2236
Inxh. Gjeodet	Inxh. ORIENT MUÇA	
 L420190041		
Objekti		
"PALLATI ARVI" (27498)		
RRUGA: "TAULANTIA"		
Kapitulli		
PROJEKTI I PERFORCIMIT		
Titulli i Vizatimit		
PERFORCIMI I KOLONAVE ME MURE B/A , M2		
Shkalla:	Nr. i Fletës	
	K_23	
 NR. LIC. 24256/1		

PERFORCIMI I KOLONAVE ME MURE B/A, M3

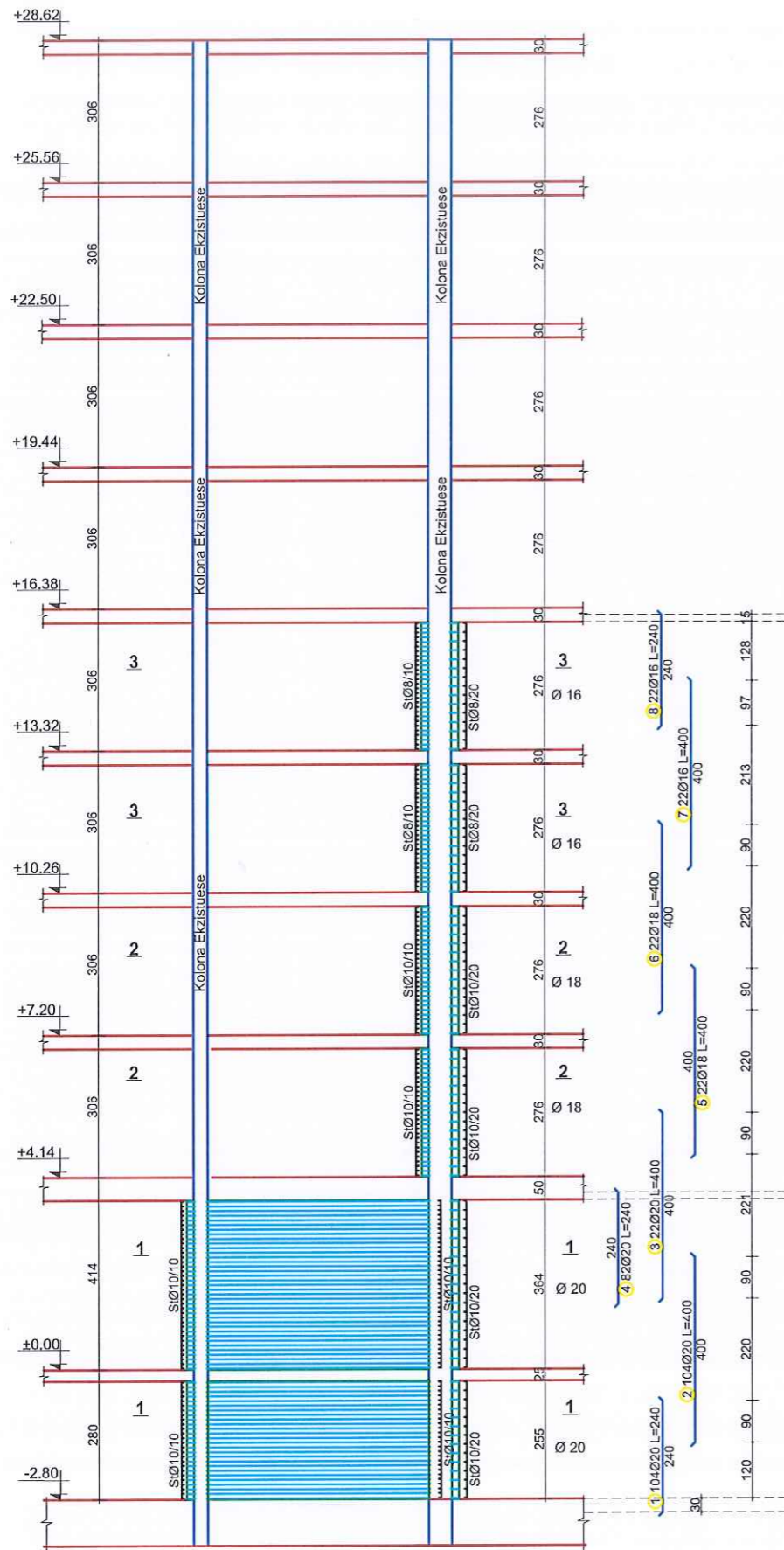


TABELA E SPECIFIKIMIT TE ARMATURES					
Nr.	FORMA DHE PERMASAT [cm]	Ø [mm]	l [m]	n [cope]	l(totale) [m]
Perforcimi i Kolonave me Mure B/A, M3 (1 Cope)					
1		20	2.40	104	249.60
2		20	4.00	104	416.00
3		20	4.00	22	88.00
4		20	2.40	82	196.80
5		18	4.00	22	88.00
6		18	4.00	22	88.00
7		16	4.00	22	88.00
8		16	2.40	22	52.80
9		10	3.51	182	638.82
10		10	0.50	315	157.50
11		10	0.55	630	346.50
12		12	5.15	86	442.90
13		8	3.51	56	196.56
14		8	0.50	150	75.00

Autoriteti Kontraktor
BASHKIA DURRES

Faza
PROJEKT-ZBATIMI

Titulli i Projektit
HARTIMIN I PROJEKTEVE TE NDERHYRJEVE REHABILITUESE - PERSHTATESE TE NEVOJSHME

PROJEKTUES:
"ARKONSTUDIO SH.P.K."
Licensë N.6996/6
Administrator:
Ark. NASJEL ÇIÇO

Drejtues Projekti/
Inxh. Konstruktor Inxh. DHIMITER PAPA No. Lic. K.1510/2

Inxh. Hidroteknik Inxh. KRISTAQ KALI No. Lic. H/T. 0103/5

Inxh. Gjeodet Inxh. GJERGJI LOCI No. Lic. T.1296

Inxh. Gjeodet Inxh. ORIENT MUÇA No. Lic. T.1296

Objekti
"PALLATI ARVI" (27498)
RRUGA: "TAULANTIA"

Kapitulli
PROJEKTI I PERFORCIMIT

Titulli i Vizatimit
PERFORCIMI I KOLONAVE ME MURE B/A , M3

Shkalla: Nr. i Fletës
K_24

KONS. DH. PAPA
PROJEKTIM-ZBATIM
NR. LIC. 21256/1

PERFORCIMI I KOLONAVE ME MURE B/A, M3

PRERJA 1-1

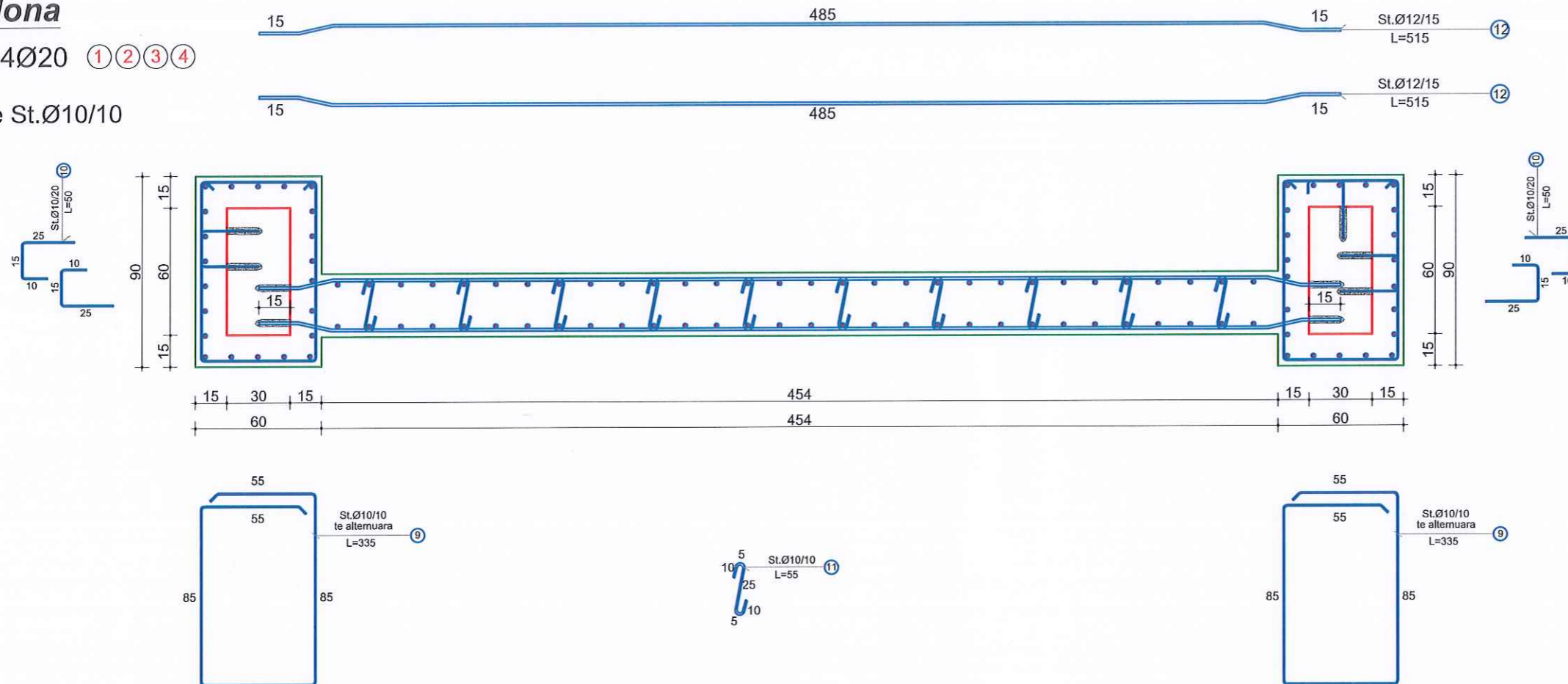
Muri

● → 60Ø20 (1) (2) (3) (4)

Kolona

● → 44Ø20 (1) (2) (3) (4)

Stafe St.Ø10/10



Autoriteti Kontraktor	BASHKIA DURRES
Faza	PROJEKT-ZBATIMI
Titulli i Projektit	HARTIMIN I PROJEKTEVE TE NDERHYRJEVE REHABILITUESE - PERSHTATESE TE NEVOJSHME

PROJEKTUES:
"ARKONSTUDIO SH.P.K."
Licensë N.6996/6

Administrator:
Ark. NASJEL ÇIÇO

Drejtuës Projekti/ Inxh. Konstruktore	Inxh. DHIMITER PAPA	Nr. Lic. K.1510/2
Inxh. Hidroteknik	Inxh. KRISTAQ KALI	Nr. Lic. H/T. 0103/5
Inxh. Gjeodet	Inxh. GJERGJI LOÇI	Nr. Lic. T.1236
Inxh. Gjeodet	Inxh. ORIENT MUÇA	

Objekti	"PALLATI ARVI" (27498) RRUGA: "TAULANTIA"
---------	--

Kapitulli	PROJEKTI I PERFORCIMIT
-----------	-------------------------------

Titulli i Vizatimit	PERFORCIMI I KOLONAVE ME MURE B/A , M3
---------------------	---

Shkalla:	Nr. i Fletës K_25
----------	----------------------

KONS. I DH. PAPA
PROJEKTIM-ZBATIM
NR. LIC. 14256/1

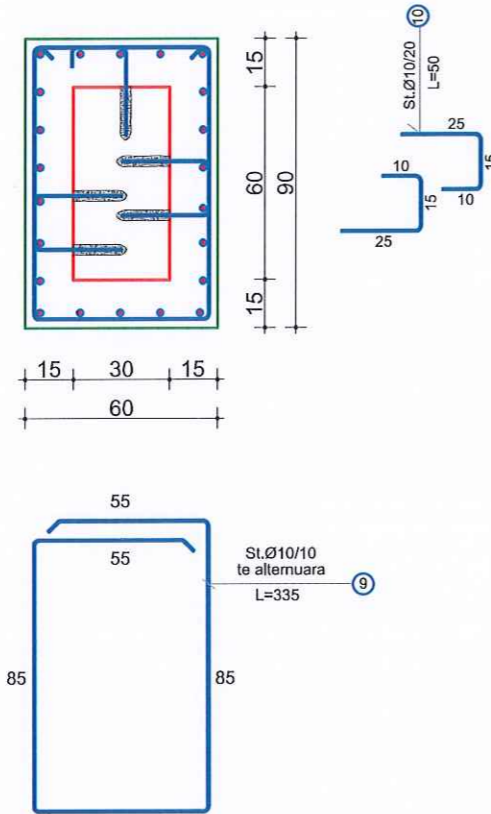
PERFORCIMI I KOLONAVE ME MURE B/A, M3

PRERJA 2-2

Kolona

●→22Ø18 (5) (6)

Stafe St.Ø10/10

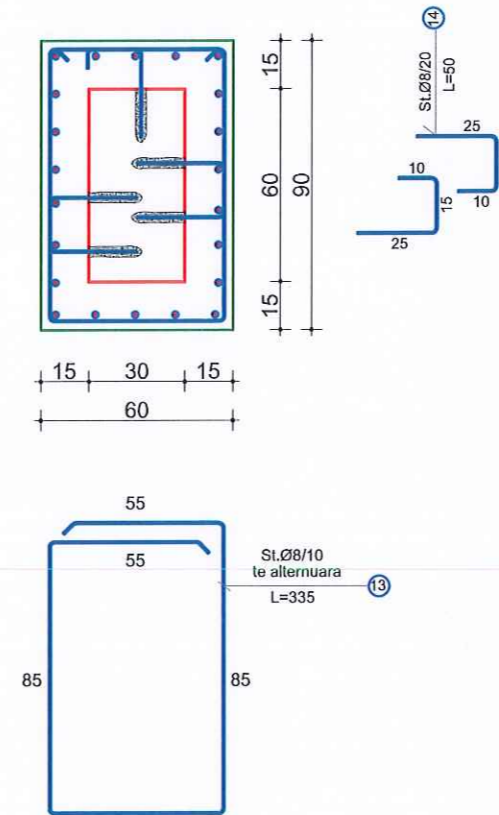


PRERJA 3-3


Kolona

●→22Ø16 (7) (8)

Stafe St.Ø8/10



Autoriteti Kontraktor	BASHKIA DURRES
Faza	PROJEKT-ZBATIMI
Titulli i Projektit	HARTIMIN I PROJEKTEVE TE NDERHYRJEVE REHABILITUESE - PERSHTATESE TE NEVOJSHME

	PROJEKTUES: "ARKONSTUDIO SH.P.K." Licensë N.6996/6 Administrator: Ark. NASJEL ÇIÇO
---	---

Drejtes Projekti/ Inxh. Konstruktore	Inxh. DHIMITER PAPA	Nr. Lic. K.1510/2
Inxh. Hidroteknik	Inxh. KRISTAQ KALLI	Nr. Lic. H/T. 0103/5
Inxh. Gjeodet	Inxh. GJERGJI LOÇI	Nr. Lic. T. 236
Inxh. Gjeodet	Inxh. ORIENT MUÇA	

Objekti	"PALLATI ARVI" (27498) RRUGA: "TAULANTIA"
---------	--

Kapitulli	PROJEKTI I PERFORCIMIT
-----------	-------------------------------

Titulli i Vizatimit	PERFORCIMI I KOLONAVE ME MURE B/A , M3
---------------------	---

Shkalla:	Nr. i Fletës K_26
----------	----------------------

KONS. DH. PAPA
PROJEKTIM-ZBATIM
NR. LIC. 4256/1

PERFORCIMI I KOLONAVE ME MURE B/A, M4

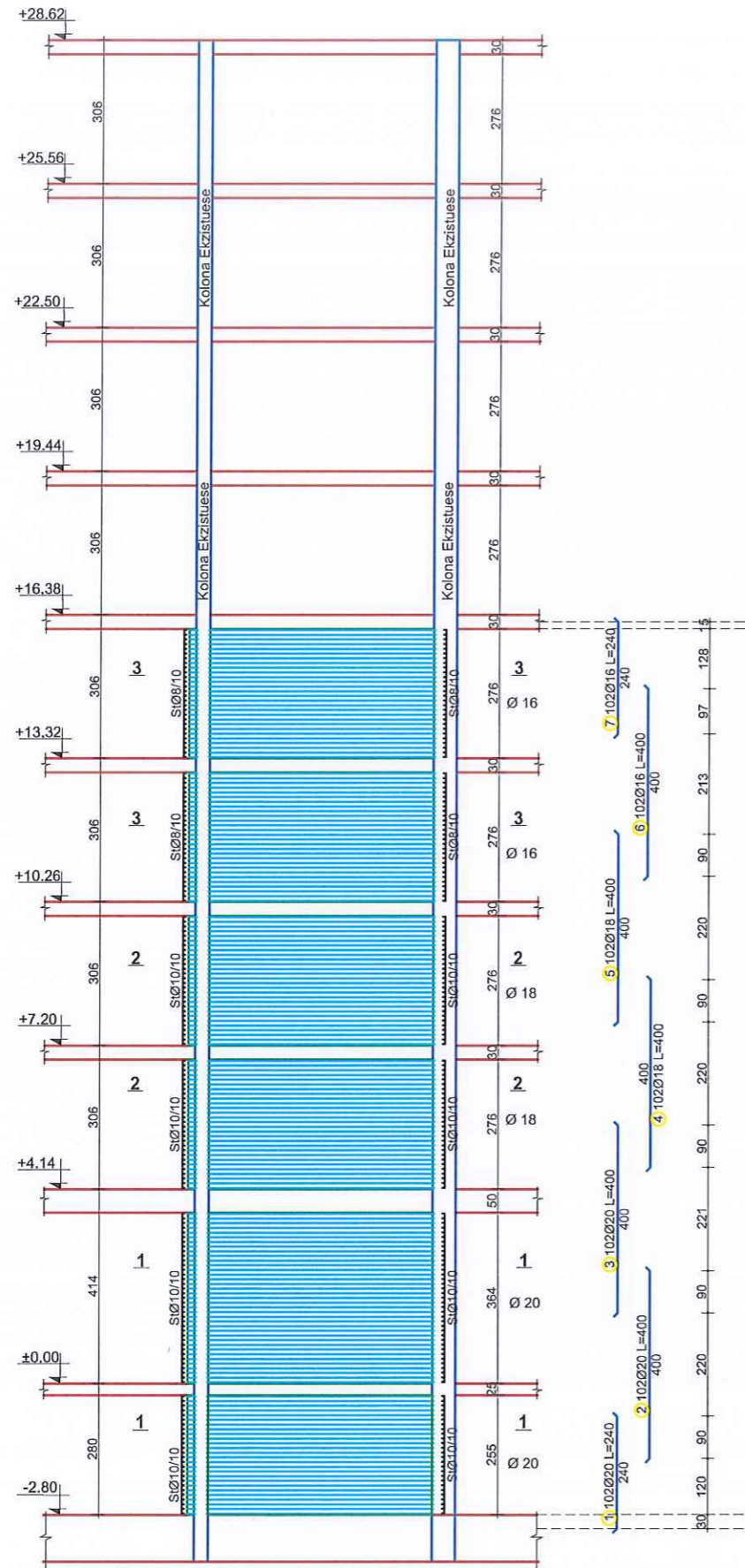


TABELA E SPECIFIKIMIT TE ARMATURES

Nr.	FORMA DHE PERMASAT [cm]	Ø [mm]	l [m]	n [cope]	l(totale) [m]
Perforcimi i Kolonave me Mure B/A, M4 (1 Cope)					
1		20	2.40	102	244.80
2		20	4.00	102	408.00
3		20	4.00	102	408.00
4		18	4.00	102	408.00
5		18	4.00	102	408.00
6		16	4.00	102	408.00
7		16	2.40	102	244.80
8		10	3.51	238	835.38
9		10	0.50	315	157.50
10		10	0.55	1190	654.50
11		12	5.00	162	810.00
12		8	3.51	112	393.12
13		8	0.50	150	75.00
14		8	0.55	560	308.00
15		10	5.00	76	380.00

Autoriteti Kontraktor
BASHKIA DURRES

Faza
PROJEKT-ZBATIMI

Titulli i Projektit
HARTIMIN I PROJEKTEVE TE NDERHYRJEVE REHABILITUESE - PERSHTATESE TE NEVOJSHME

PROJEKTUES:
"ARKONSTUDIO SH.P.K."
Licensë N.6996/6
Administrator:
Ark. NASJEL ÇIÇO

Drejtues Projekti/
Inxh. Konstruktor Inxh. DHIMITER PAPA Nr. Lic. K.1510/2

Inxh. Hidroteknik Inxh. KRISTAQ KALI Nr. Lic. H/T. 0103/5

Inxh. Gjeodet Inxh. GJERGJI LOÇI Nr. Lic. G.1136

Inxh. Gjeodet Inxh. ORIENT MUCA

ARKONSTUDIO
PROJEKTIM/NDERTIM
L420190041

Objekti
"PALLATI ARVI" (27498)
RRUGA: "TAULANTIA"

Kapitulli
PROJEKTI I PERFORCIMIT

Titulli i Vizatimit
PERFORCIMI I KOLONAVE ME MURE B/A, M4

Shkalla: Nr. i Fletës
K_27

KONS. DHIMITER PAPA
PROJEKTIM-ZBATIM
NR. LIC. 274256/1

PERFORCIMI I KOLONAVE ME MURE B/A, M4

PRERJA 1-1

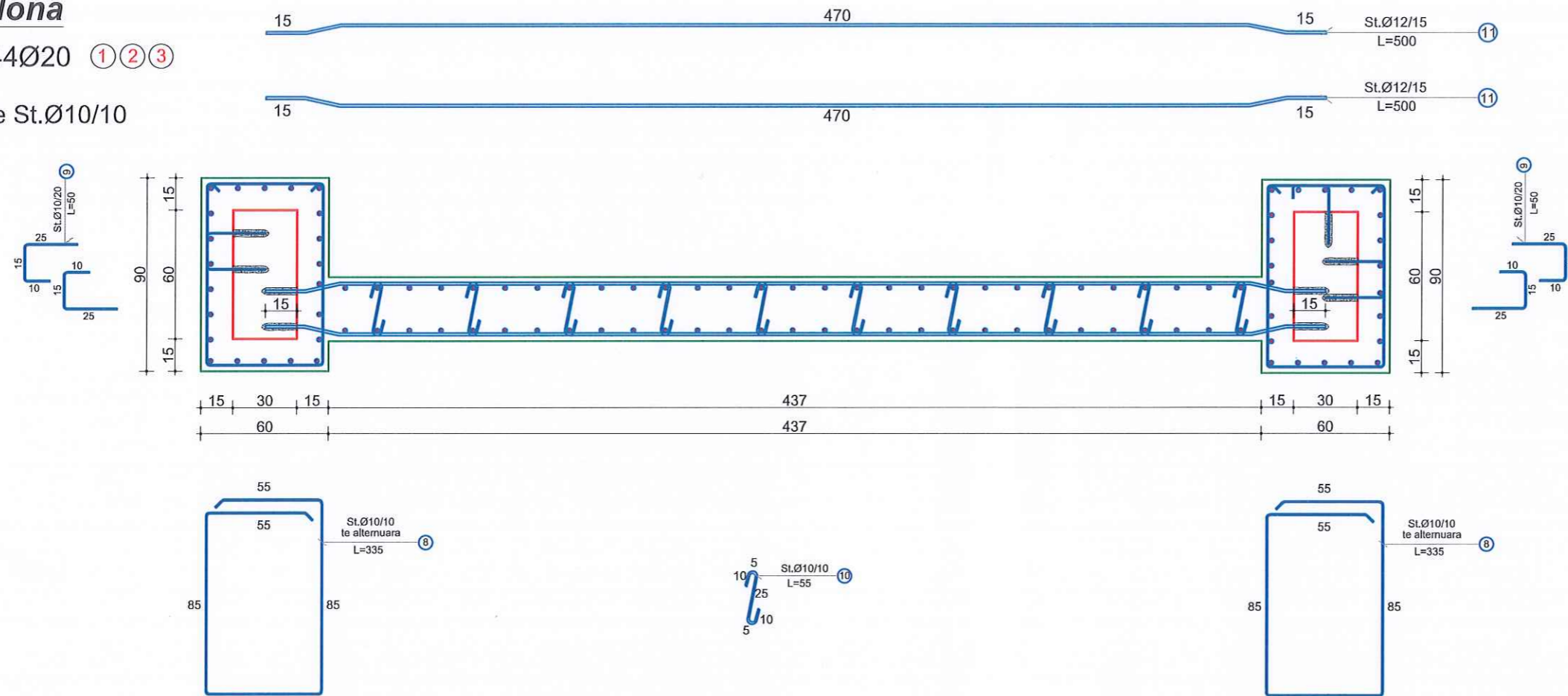
Muri

● → 58Ø20 (1) (2) (3)

Kolona

● → 44Ø20 (1) (2) (3)

Stafe St.Ø10/10



Autoriteti Kontraktor	BASHKIA DURRES
Faza	PROJEKT-ZBATIMI
Titulli i Projektit	HARTIMIN I PROJEKTEVE TE NDERHYRJEVE REHABILITUESE - PERSHTATESE TE NEVOJSHME

PROJEKTUES: "ARKONSTUDIO SH.P.K." Licensë N.6996/6 Administrator: Ark. NASJEL ÇIÇO		
Drejtes Projekti/ Inxh. Konstruktore	Inxh. DHIMITER PAPA	Nr. Lic. K.1510/2
Inxh. Hidroteknik	Inxh. KRISTAQ KALI	Nr. Lic. H/T. 0103/5
Inxh. Gjeodet	Inxh. GJERGJI LOÇI	Nr. Lic. T. 0236
Inxh. Gjeodet	Inxh. ORIENT MUÇA	
ARKONSTUDIO PROJEKTIM/NDERTIM L=20100041		

Objekti	"PALLATI ARVI" (27498) RRUGA: "TAULANTIA"
---------	--

Kapitulli	PROJEKTI I PERFORCIMIT
-----------	-------------------------------

Titulli i Vizatimit	PERFORCIMI I KOLONAVE ME MURE B/A , M4
---------------------	---

Shkalla:	Nr. i Fletës K_28
----------	----------------------

KONS. DH. PAPA
 PROJEKTIM-ZBATIM
 NR. LIC. 2756/1

PERFORCIMI I KOLONAVE ME MURE B/A, M4

PRERJA 2-2

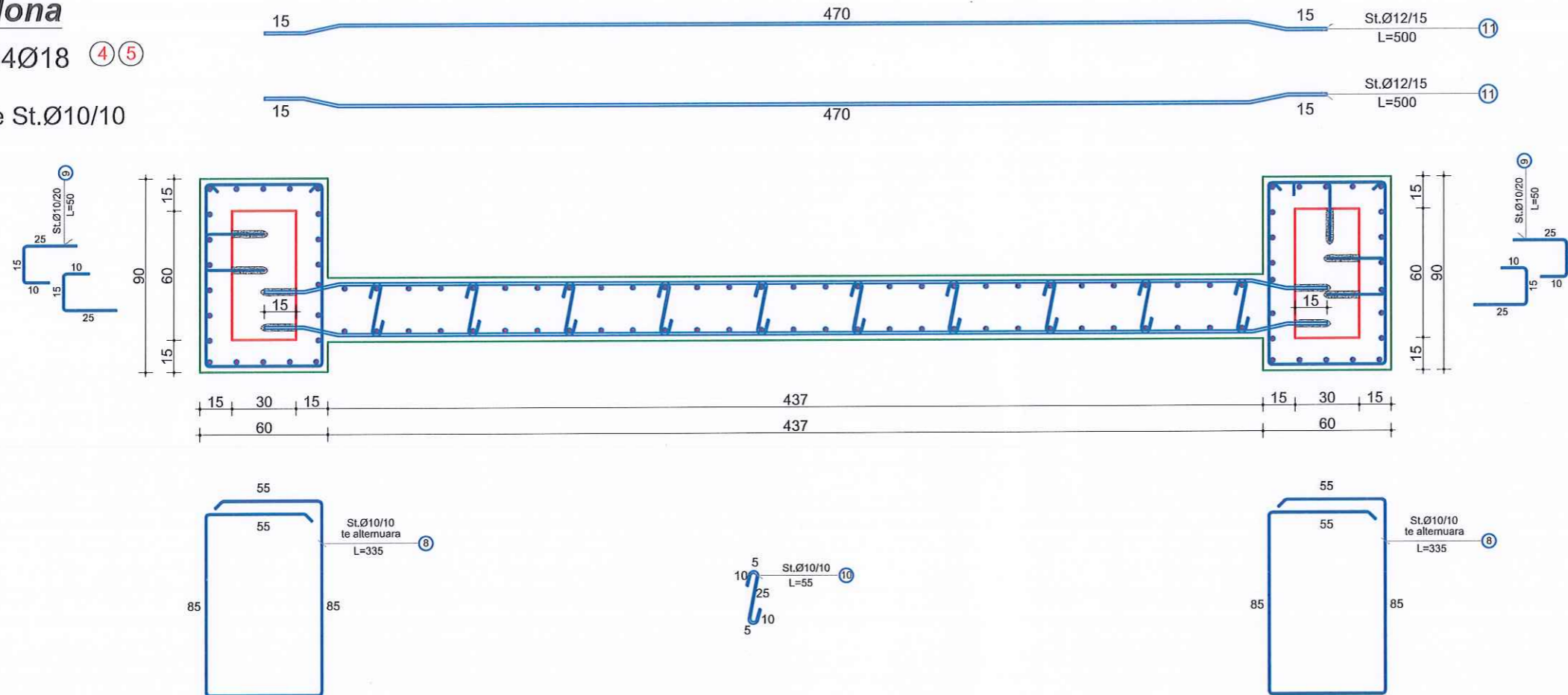
Muri

→58Ø18 (4) (5)

Kolona

→44Ø18 (4) (5)

Stafe St.Ø10/10



Autoriteti Kontraktor	BASHKIA DURRES
Faza	PROJEKT-ZBATIMI
Titulli i Projektit	HARTIMIN I PROJEKTEVE TE NDERHYRJEVE REHABILITUESE - PERSHTATESE TE NEVOJSHME

PROJEKTUES:	"ARKONSTUDIO SH.P.K."
Licensë N.6996/6	
Administrator:	Ark. NASJEL ÇIÇO

Drejtues Projekti/ Inxh. Konstruktore	Inxh. DHIMITER PAPA	Nr. Lic. K.1510/2
Inxh. Hidroteknik	Inxh. KRISTAQ KALI	Nr. Lic. H/T. 0103/5
Inxh. Gjeodet	Inxh. GJERGJI LOÇI	Nr. Lic. T.1286
Inxh. Gjeodet	Inxh. ORIENT MUÇA	

Objekti	"PALLATI ARVI" (27498)
	RRUGA: "TAULANTIA"

Kapitulli	PROJEKTI I PERFORCIMIT
-----------	-------------------------------

Titulli i Vizatimit	PERFORCIMI I KOLONAVE ME MURE B/A, M4
---------------------	--

Shkalla:	Nr. i Fletës
	K_29

KONS. DH. PAPA
PROJEKTIM-ZBATIM
NR. LIC. 14256/1

PERFORCIMI I KOLONAVE ME MURE B/A, M4

PRERJA 3-3

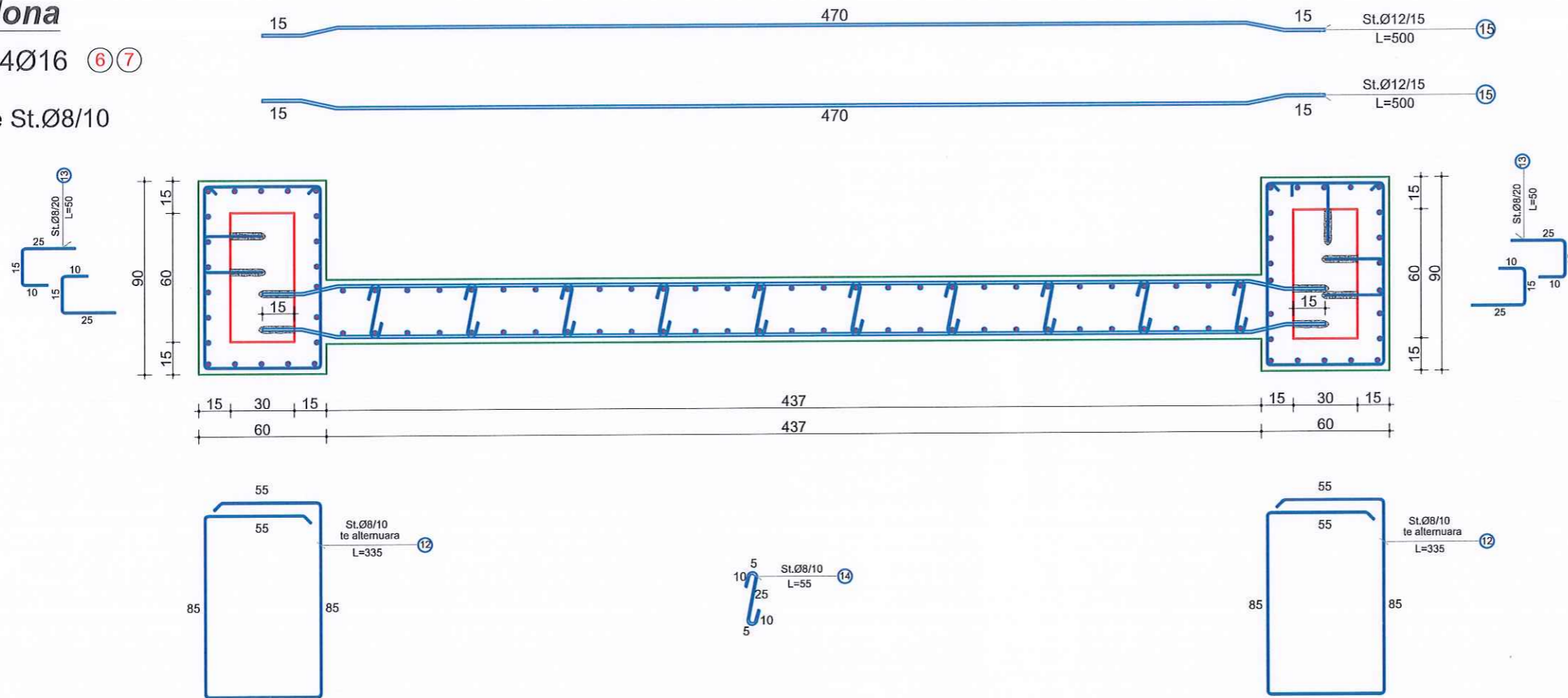
Muri

→58Ø16 (6) (7)

Kolona

→44Ø16 (6) (7)

Stafe St.Ø8/10



Autoriteti Kontraktor	BASHKIA DURRES
Faza	PROJEKT-ZBATIMI
Titulli i Projektit	HARTIMIN I PROJEKTEVE TE NDERHYRJEVE REHABILITUESE - PERSHTATESE TE NEVOJSHME

PROJEKTUES:	"ARKONSTUDIO SH.P.K."
Licensë N.6996/6	
Administrator:	Ark. NASJEL ÇIÇO

Drejtues Projekti/ Inxh. Konstruktore	Inxh. DHIMITER PAPA	Nr. Lic. K.1510/2
Inxh. Hidroteknik	Inxh. KRISTAQ KALI	Nr. Lic. H/T. 0103/5
Inxh. Gjeodet	Inxh. GJERGJI LOÇI	Nr. Lic. T.1236
Inxh. Gjeodet	Inxh. ORIENT MUÇA	

Objekti	"PALLATI ARVI" (27498)
	RRUGA: "TAULANTIA"

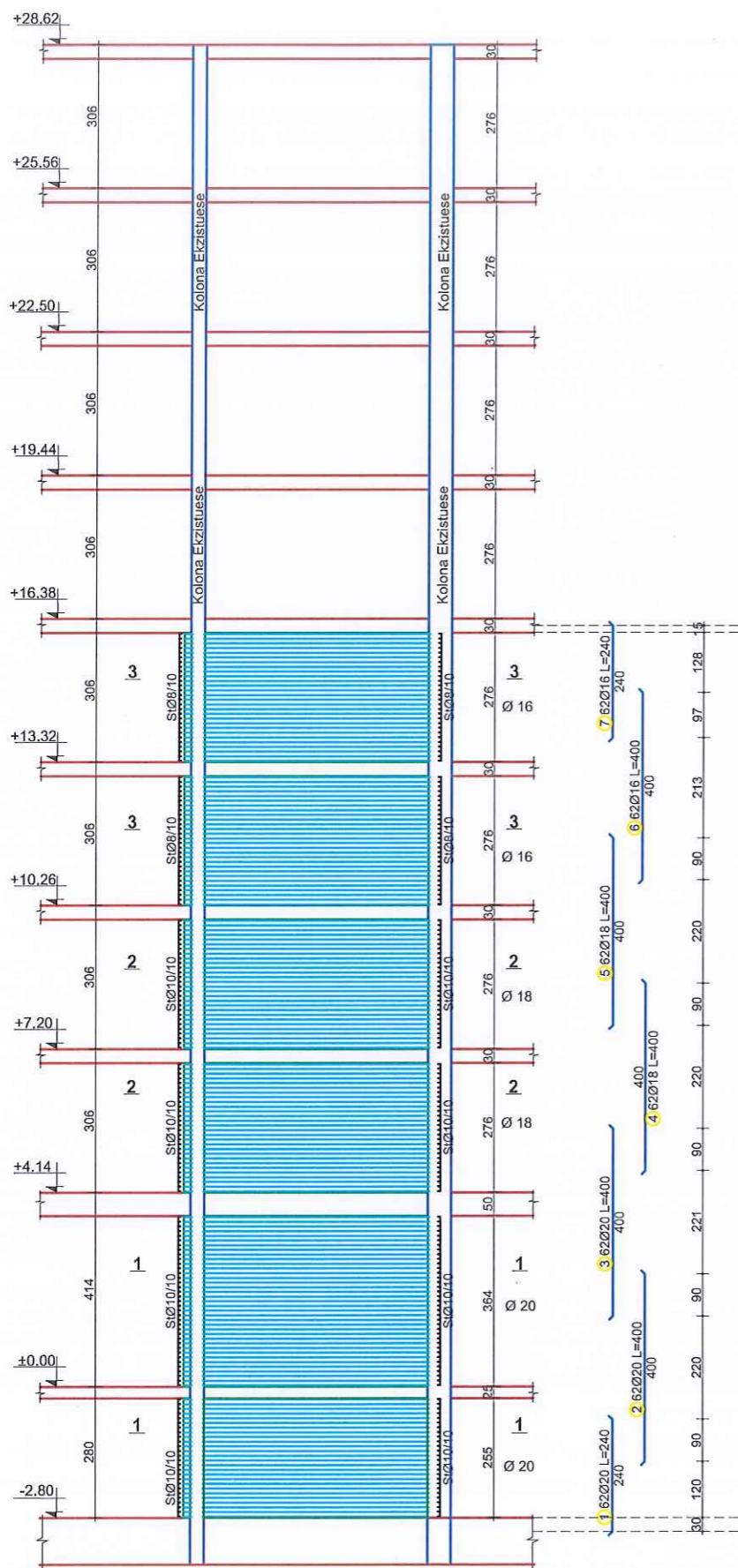
Kapitulli	PROJEKTI I PERFORCIMIT
-----------	-------------------------------

Titulli i Vizatimit	PERFORCIMI I KOLONAVE ME MURE B/A , M4
---------------------	---

Shkalla:	Nr. i Fletës
	K_30

KONS. DH. PAPA
PROJEKTIM ZBATIM
NR. LIC. 14256/1

PERFORCIMI I KOLONAVE ME MURE B/A, M5 DHE M6



PRERJA 2-2

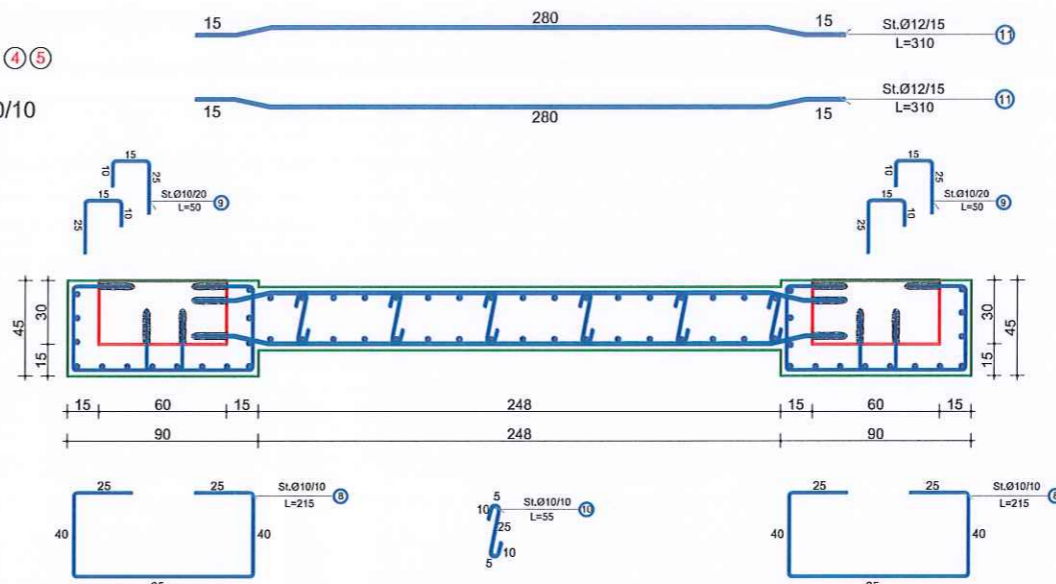
Muri

→ 34Ø18 (4) (5)

Kolona

→ 28Ø18 (4) (5)

Stafe St.Ø10/10



PRERJA 1-1

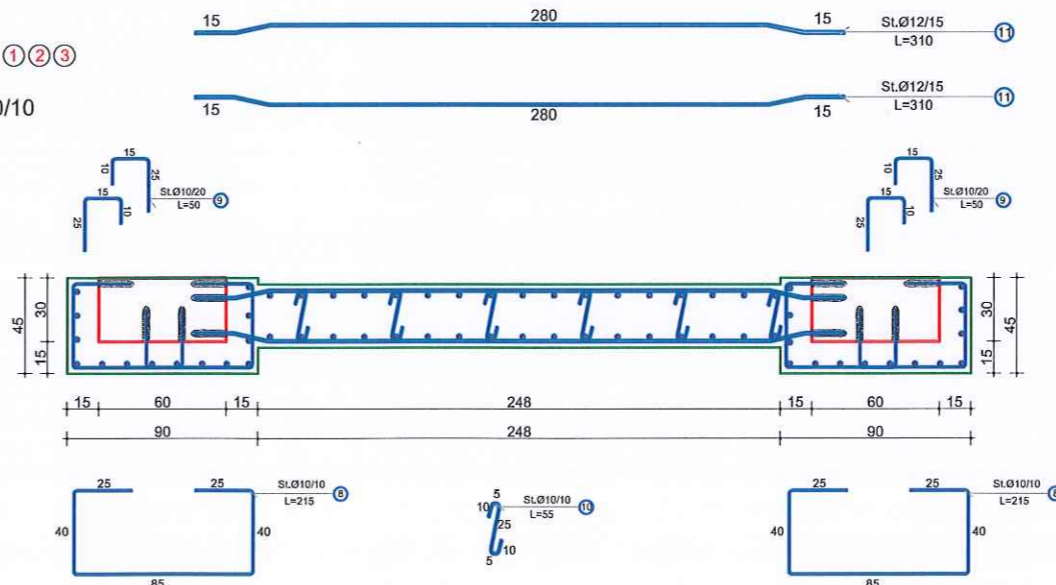
Muri

→ 34Ø20 (1) (2) (3)

Kolona

→ 28Ø20 (1) (2) (3)

Stafe St.Ø10/10



Autoriteti Kontraktor	BASHKIA DURRES
Faza	PROJEKT-ZBATIMI
Titulli i Projektit	HARTIMIN I PROJEKTEVE TE NDERHYRJEVE REHABILITUESE - PERSHTATESE TE NEVOJSHME

PROJEKTUES:
"ARKONSTUDIO SH.P.K."
 Licensë N.6996/6
 Administrator:
 Ark. NASJEL ÇIÇO

Drejtues Projekti/ Inxh. Konstruktore	Inxh. DHIMTER PAPA	Nr. Lic. K.1510/2
Inxh. Hidroteknik	Inxh. KRISTAQ KALI	Nr. Lic. H/T. 0103/5
Inxh. Gjeodet	Inxh. GJERGJI LOÇI	Nr. Lic. T.123
Inxh. Gjeodet	Inxh. ORIENT MUÇA	

Objekti	"PALLATI ARVI" (27498) RRUGA: "TAULANTIA"
---------	--

Kapitulli	PROJEKTI I PERFORCIMIT
-----------	-------------------------------

Titulli i Vizatimit	PERFORCIMI I KOLONAVE ME MURE B/A , M5 DHE M6
---------------------	--

Shkalla:	Nr. i Fletës K_31
----------	----------------------

KONS. DH. PAPA
PROJEKTIM-ZBATIM
 NR. LIC. 74256/1

PERFORCIMI I KOLONAVE ME MURE B/A, M5 DHE M6

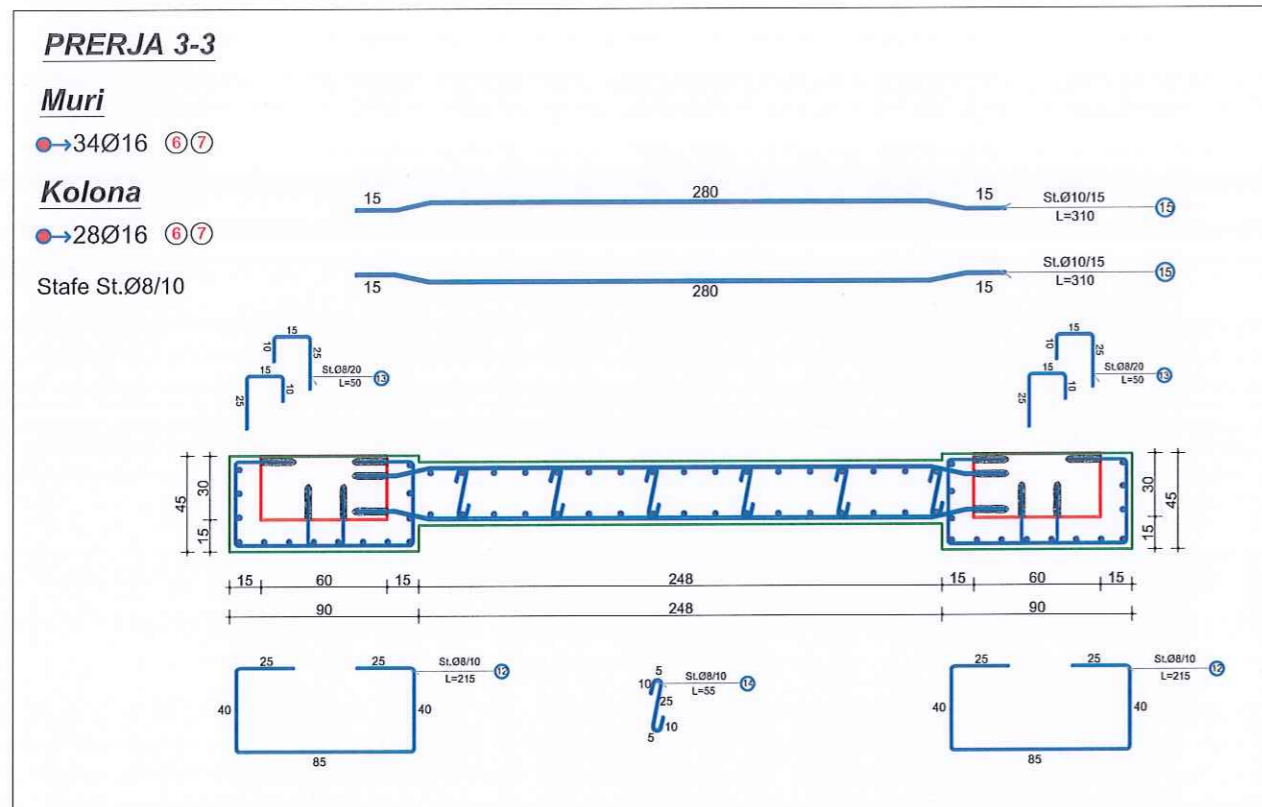


TABELA E SPECIFIKIMIT TE ARMATURES					
Nr.	FORMA DHE PERMASAT [cm]	Ø [mm]	l [m]	n [cope]	l(totale) [m]
Perforcimi i Kolonave me Mure B/A, M5 dhe M6 (1 Cope)					
1		20	2.40	62	148.80
2		20	4.00	62	248.00
3		20	4.00	62	248.00
4		18	4.00	62	248.00
5		18	4.00	62	248.00
6		16	4.00	62	248.00
7		16	2.40	62	148.80
8		10	2.15	238	511.70
9		10	0.50	252	126.00
10		10	0.55	714	392.70
11		12	3.10	162	502.20
12		8	2.15	112	240.80
13		8	0.50	120	60.00
14		8	0.55	336	184.80
15		10	3.10	76	235.60

Autoriteti Kontraktor
BASHKIA DURRES

Faza
PROJEKT-ZBATIMI

Titulli i Projektit
HARTIMIN I PROJEKTEVE TE NDERHYRJEVE REHABILITUESE - PERSHTATESE TE NEVOJSHME

PROJEKTUES:
"ARKONSTUDIO SH.P.K."
Licensë N.6996/6
Administrator:
Ark. NASJEL ÇIÇO

Drejtues Projekti/
Inxh. Konstruktor Inxh. DHIMITER PAPA Nr. Lic. K.1510/2

Inxh. Hidroteknik Inxh. KRISTAQ KALI Nr. Lic. H/T. 0103/5

Inxh. Gjeodet Inxh. GJERGJI LOÇI Nr. Lic. T.1236

Inxh. Gjeodet Inxh. ORIENT MUÇA

Objekti
"PALLATI ARVI" (27498)
RRUGA: "TAULANTIA"

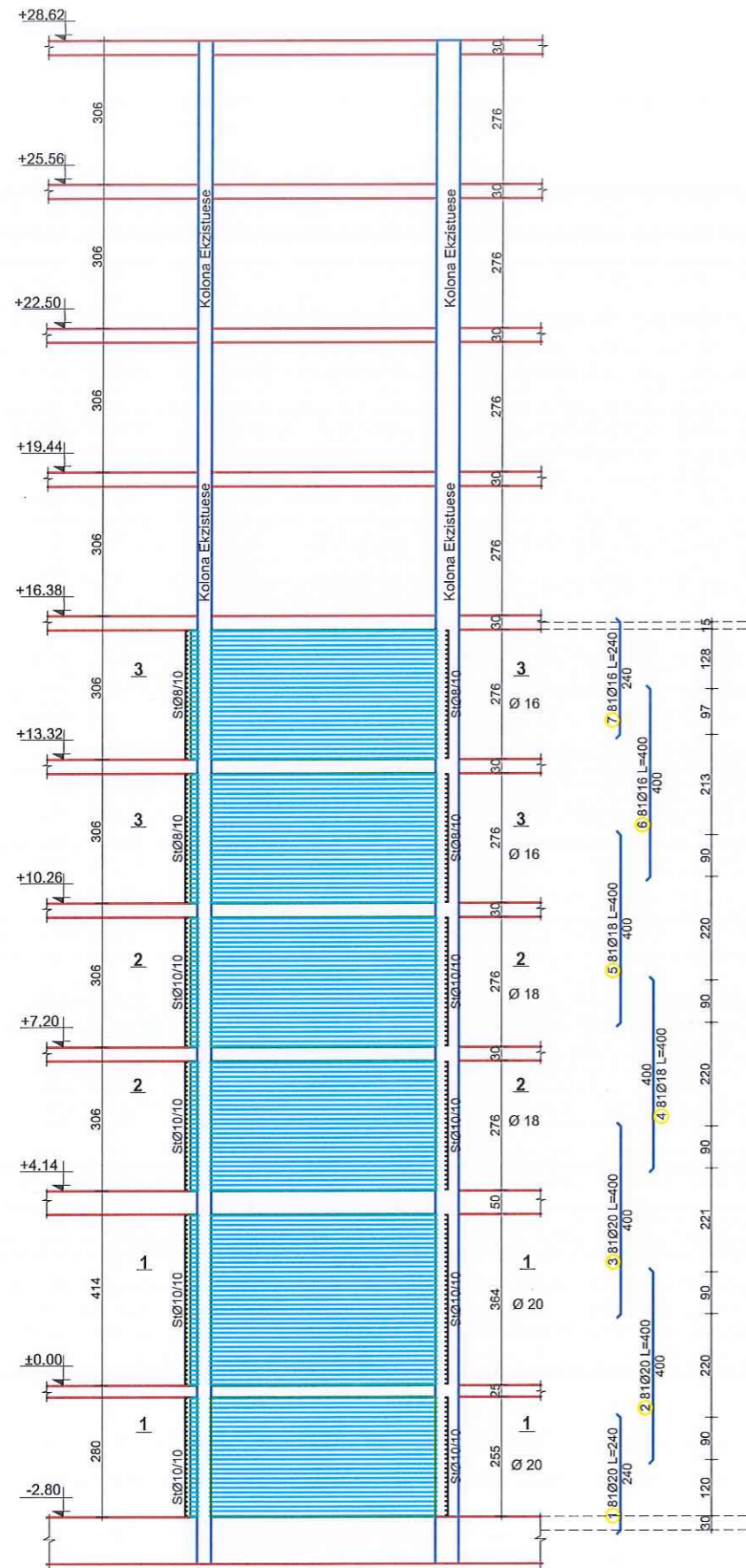
Kapitulli
PROJEKTI I PERFORCIMIT

Titulli i Vizatimit
PERFORCIMI I KOLONAVE ME MURE B/A , M5 DHE M6

Shkalla: Nr. i Fletës
K_32

KONS. DH. PAPA
PROJEKTIM-ZBATIM
NR. LIC. 6996/1

PERFORCIMI I KOLONAVE ME MURE B/A, M7



PRERJA 2-2

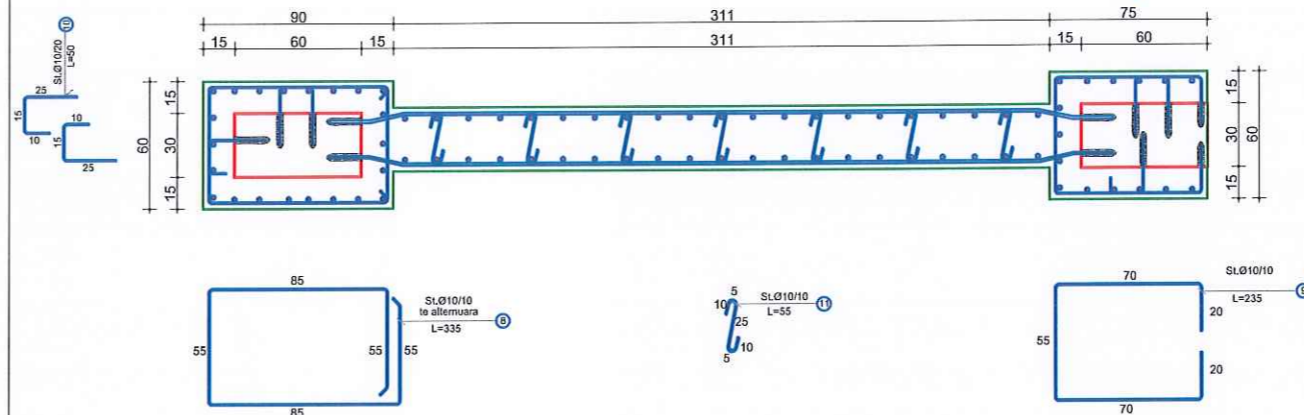
Muri

→ 42Ø18 (4) (5)

Kolona

→ 39Ø18 (4) (5)

Stafe St.Ø10/10



PRERJA 1-1

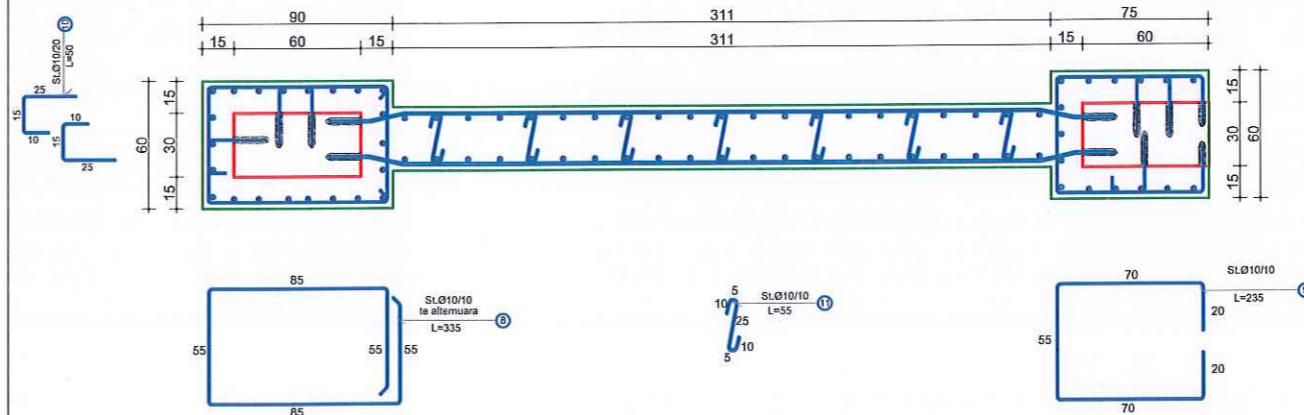
Muri

→ 42Ø20 (1) (2) (3)

Kolona

→ 39Ø20 (1) (2) (3)

Stafe St.Ø10/10



Autoriteti Kontraktor	BASHKIA DURRES
Faza	PROJEKT-ZBATIMI
Titulli i Projektit	HARTIMIN I PROJEKTEVE TE NDERHYRJEVE REHABILITUESE - PERSHTATESE TE NEVOJSHME

PROJEKTUES:
"ARKONSTUDIO SH.P.K."
 Licensë N.6996/6
 Administrator:
 Ark. NASJEL ÇIÇO

Drejtes Projekti/ Inxh. Konstruktore	Inxh. DHIMITER PAPA	Nr. Lic. K.1510/2
Inxh. Hidroteknik	Inxh. KRISTAQ KALI	Nr. Lic. II/T. 0103/5
Inxh. Gjeodet	Inxh. GJERGJI LOCI	Nr. Lic. T.1236
Inxh. Gjeodet	Inxh. ORIENT MUÇA	

Objekti	"PALLATI ARVI" (27498) RRUGA: "TAULANTIA"
---------	--

Kapitulli	PROJEKTI I PERFORCIMIT
-----------	-------------------------------

Titulli i Vizatimit	PERFORCIMI I KOLONAVE ME MURE B/A , M7
---------------------	---

Shkalla:	Nr. i Fletës K_33
----------	----------------------

KONS. DH. PAPA
PROJEKTIM-ZBATIM
NR. LIC. 4256/1

PERFORCIMI I KOLONAVE ME MURE B/A, M7

PRERJA 3-3

Muri

→ 42Ø16 (6) (7)

Kolona

→ 39Ø16 (6) (7)

Stafe St.Ø8/10

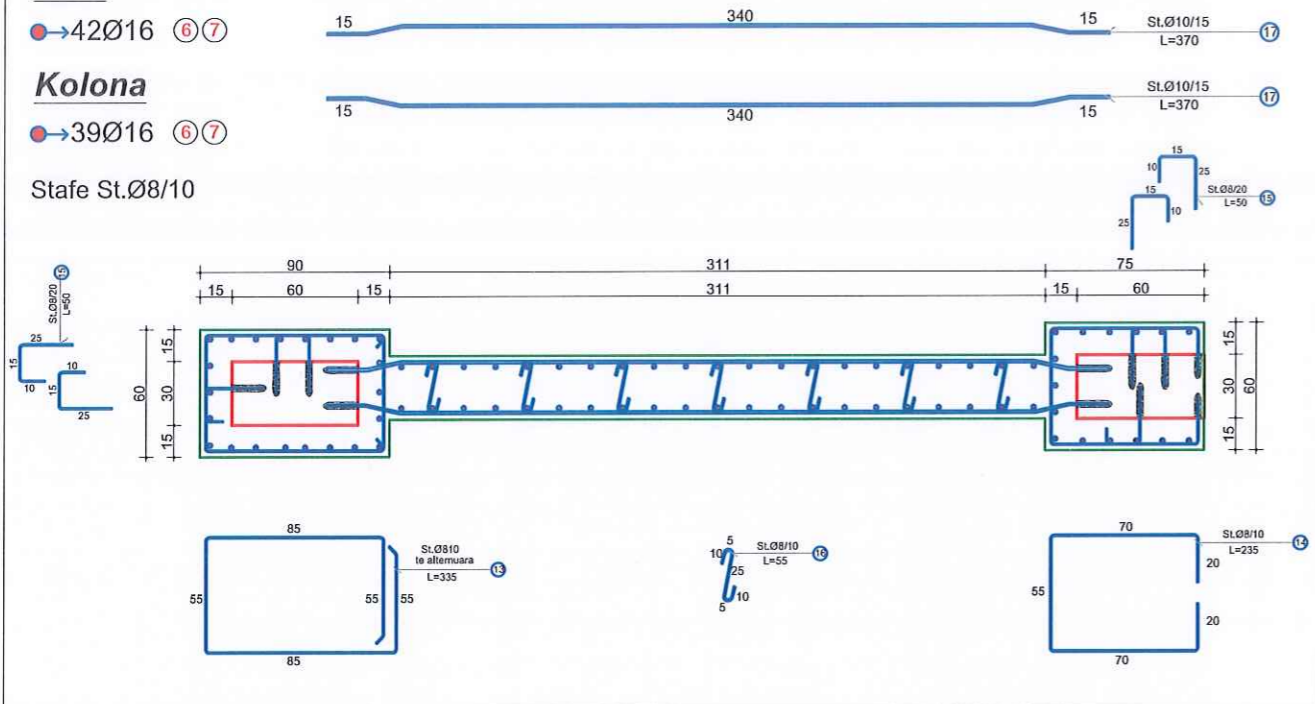


TABELA E SPECIFIKIMIT TE ARMATURES					
Nr.	FORMA DHE PERMASAT [cm]	Ø [mm]	l [m]	n [cope]	l(totale) [m]
Perforcimi i Kolonave me Mure B/A, M7 (1 Cope)					
1	240	20	2.40	81	194.40
2	400	20	4.00	81	324.00
3	400	20	4.00	81	324.00
4	400	18	4.00	81	324.00
5	400	18	4.00	81	324.00
6	400	16	4.00	81	324.00
7	240	16	2.40	81	194.40
8		10	3.51	119	417.69
9		10	2.35	119	279.65
10		10	0.50	252	126.00
11		10	0.55	833	458.15
12	370	12	3.70	162	599.40
13		8	3.51	56	196.56
14		8	2.35	56	131.60
15		8	0.50	120	60.00
16		8	0.55	392	215.60
17	370	10	3.70	76	281.20

Autoriteti Kontraktor
BASHKIA DURRES
 Faza
PROJEKT-ZBATIMI
 Titulli i Projektit
HARTIMIN I PROJEKTEVE TE NDERHYRJEVE REHABILITUESE - PERSHTATESE TE NEVOJSHME

PROJEKTUES:
"ARKONSTUDIO SH.P.K."
 Licensë N.6996/6
 Administrator:
 Ark. NASJEL ÇIÇO

Drejtues Projekti/ Inxh. Konstruktor	Inxh. DHIMITER PAPA	Nr. Lic. K.1510/2
Inxh. Hidroteknik	Inxh. KRISTAQ KALI	Nr. Lic. H/T. 0103/5
Inxh. Gjeodet	Inxh. GJERGJI LOÇI	Nr. Lic. T.1236
Inxh. Gjeodet	Inxh. ORIENT MUÇA	

ARKONSTUDIO
 PROJEKTIM/REHABILITIM
 L.2015004

Objekti
"PALLATI ARVI" (27498)
RRUGA: "TAULANTIA"

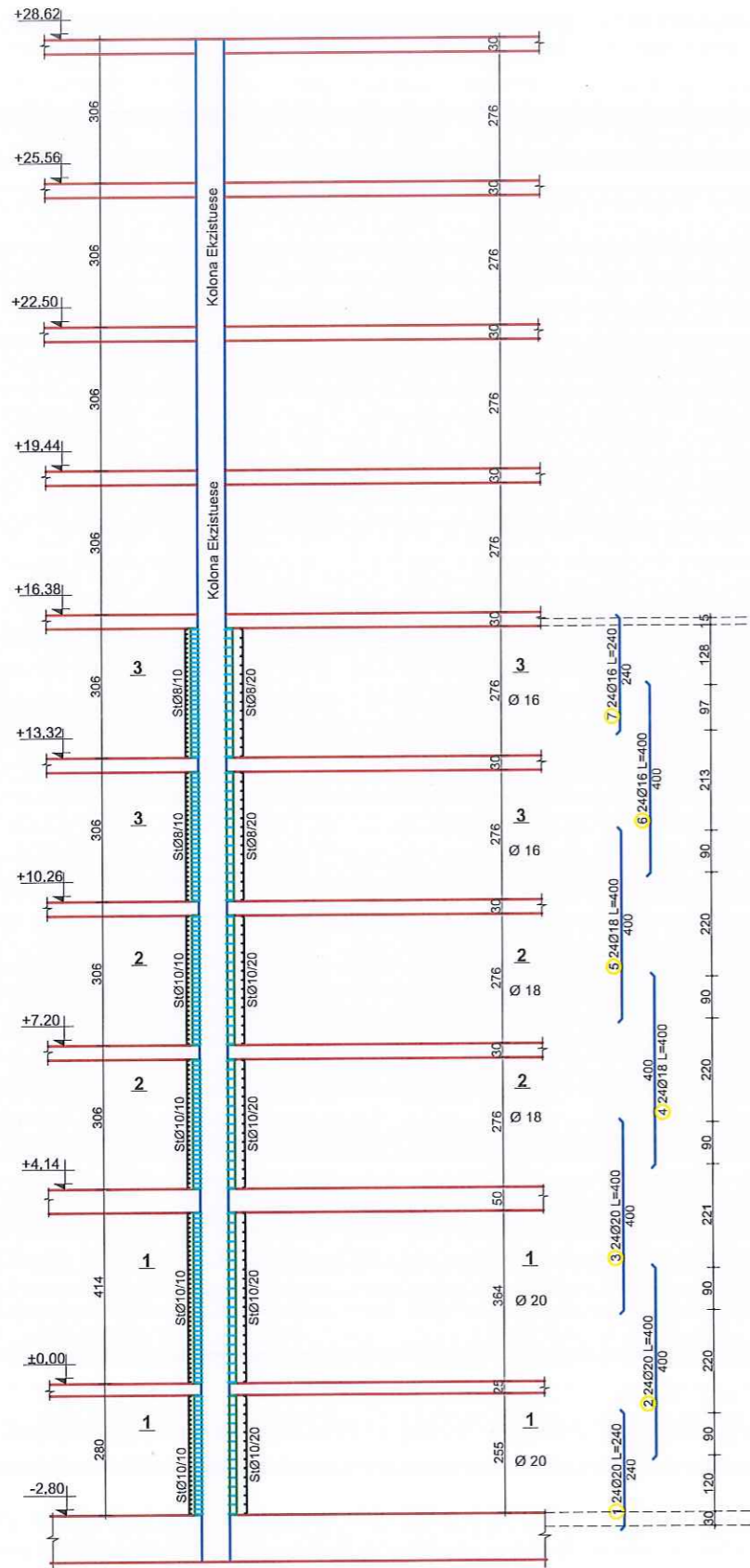
Kapitulli
PROJEKTI I PERFORCIMIT

Titulli i Vizatimit
PERFORCIMI I KOLONAVE ME MURE B/A , M7

Shkalla:
 Nr. i Fletës
 K_34

KONS. DH. PAPA
PROJEKTIM/ZBATIM
NR. LIC. 74256/1

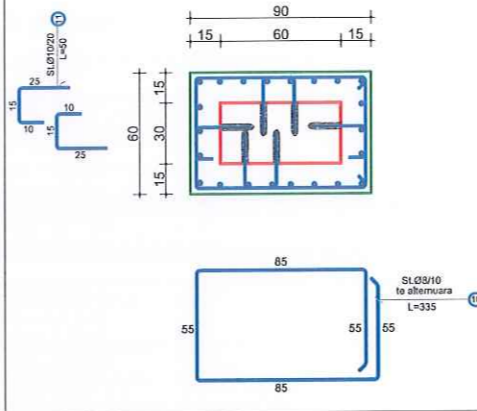
PERFORCIMI I KOLONAVE, K8, K9, K10, K13, K14, K15, K16, K17



PRERJA 3-3

Kolona

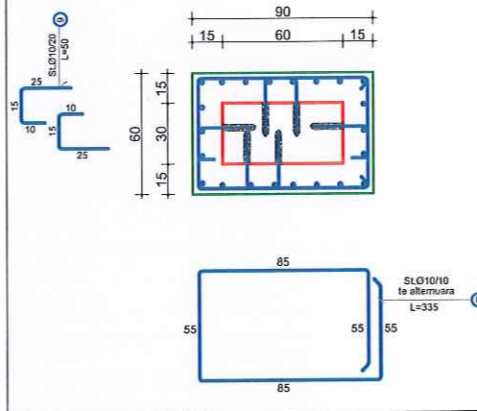
→24Ø16 (6) (7)
Stafe St.Ø8/10



PRERJA 2-2

Kolona

→24Ø18 (4) (5)
Stafe St.Ø10/10



PRERJA 1-1

Kolona

→24Ø20 (1) (2) (3)
Stafe St.Ø10/10

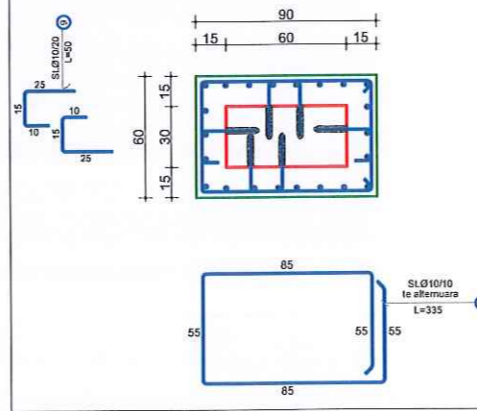


TABELA E SPECIFIKIMIT TE ARMATURES

Nr	FORMA DHE PERMASAT [cm]	Ø [mm]	l [m]	n [cope]	l(totale) [m]
Perforcimi i Kolonave , K8, K9, K10, K13, K14, K15, K16, K17 (1 Cope)					
1	240	20	2.40	24	57.60
2	400	20	4.00	24	96.00
3	400	20	4.00	24	96.00
4	400	18	4.00	24	96.00
5	400	18	4.00	24	96.00
6	400	16	4.00	24	96.00
7	240	16	2.40	24	57.60
8	85x85	10	3.51	119	417.69
9	15x25	10	0.55	378	207.90
10	85x85	8	3.51	56	196.56
11	15x25	8	0.55	180	99.00

Autoriteti Kontraktor
BASHKIA DURRES

Faza
PROJEKT-ZBATIMI

Titulli i Projektit
HARTIMIN I PROJEKTEVE TE NDERHYRJEVE REHABILITUESE - PERSHTATESE TE NEVOJSHME

PROJEKTUES:
"ARKONSTUDIO SH.P.K."
Licensë N.6996/6
Administrator:
Ark. NASJEL ÇIÇO

Drejtues Projekti/ Inxh. Konstruktore	Inxh. DHIMITER PAPA	Nr. Lic. K.1510/2
Inxh. Hidroteknik	Inxh. KRISTAQ KALI	Nr. Lic. H/T. 0103/5
Inxh. Gjeodet	Inxh. GJERGJI LOÇI	Nr. Lic. H/T. 0103/5
Inxh. Gjeodet	Inxh. ORIENT MUÇA	

Objekti
"PALLATI ARVI" (27498)
RRUGA: "TAULANTIA"

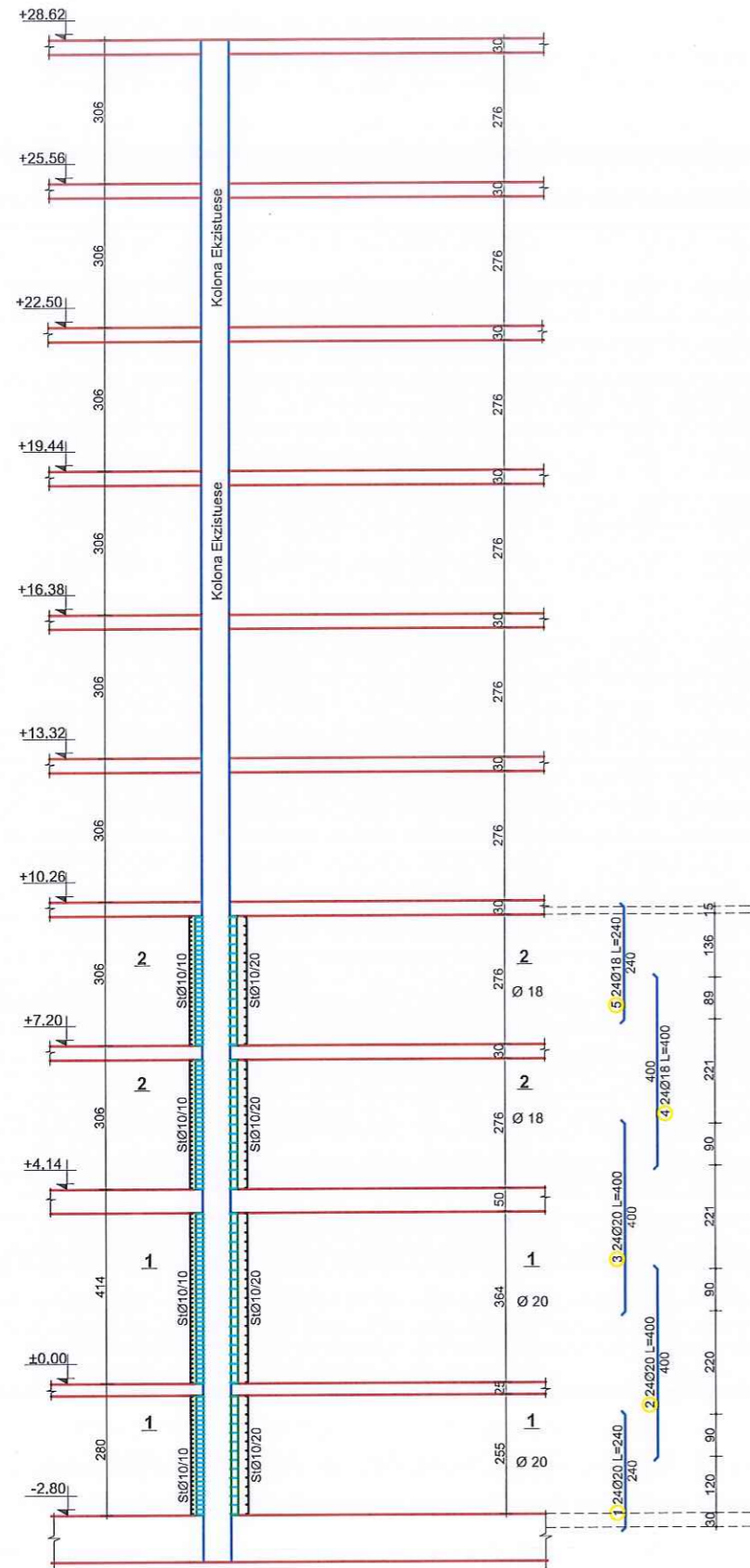
Kapitulli
PROJEKTI I PERFORCIMIT

Titulli i Vizimitit
PERFORCIMI I KOLONAVE , K8, K9, K10, K13, K14, K15, K16, K17

Shkalla: Nr. i Fletës
K_35

KONS. DH. PAPA
PROJEKTIM-ZBATIM
NR. LIC. 71256/1

PERFORCIMI I KOLONAVE, K3, K4, K5, K18, K19, K20

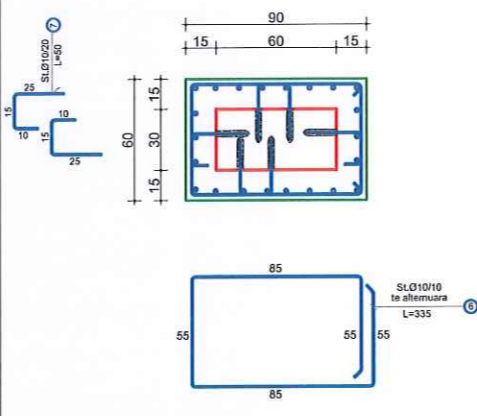


PRERJA 2-2

Kolona

→24Ø18 (4) (5)

Stafe St.Ø10/10



PRERJA 1-1

Kolona

→24Ø20 (1) (2) (3)

Stafe St.Ø10/10

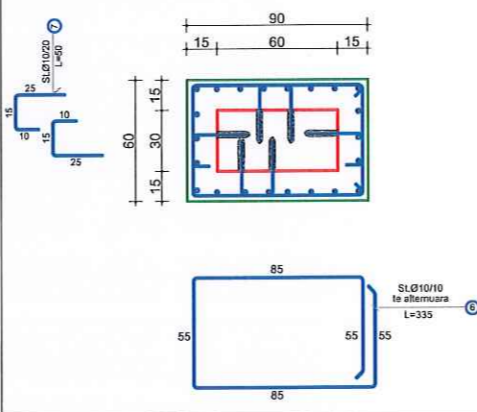


TABELA E SPECIFIKIMIT TE ARMATURES

Nr	FORMA DHE PERMASAT [cm]	Ø [mm]	l [m]	n [cope]	l(totale) [m]
Perforcimi i Kolonave , K3, K4, K5, K18, K19, K20 (1 Cope)					
1	240	20	2.40	24	57.60
2	400	20	4.00	24	96.00
3	400	20	4.00	24	96.00
4	400	18	4.00	24	96.00
5	240	18	2.40	24	57.60
6	85	10	3.51	119	417.69
7	25	10	0.55	378	207.90

Autoriteti Kontraktor
BASHKIA DURRES

Faza
PROJEKT-ZBATIMI

Titulli i Projektit
HARTIMIN I PROJEKTEVE TE NDERHYRJEVE REHABILITUESE - PERSHTATESE TE NEVOJSHME

PROJEKTUES:
"ARKONSTUDIO SH.P.K."
Licensë N.6996/6
Administrator:
Ark. NASJEL ÇIÇO

Drejtues Projekti/
Inxh. Konstruktore Inxh. DHIMITER PAPA Nr. Lic. K.1510/2

Inxh. Hidroteknik Inxh. KRISTAQ KALI Nr. Lic. II/T. 0103/5

Inxh. Gjeodet Inxh. GJERGJI LOÇI Nr. Lic. T.1236

Inxh. Gjeodet Inxh. ORIENT MUÇA

ARKONSTUDIO
PROJEKTIM/NDGJITIM
L=20180041

Objekti
"PALLATI ARVI" (27498)
RRUGA: "TAULANTIA"

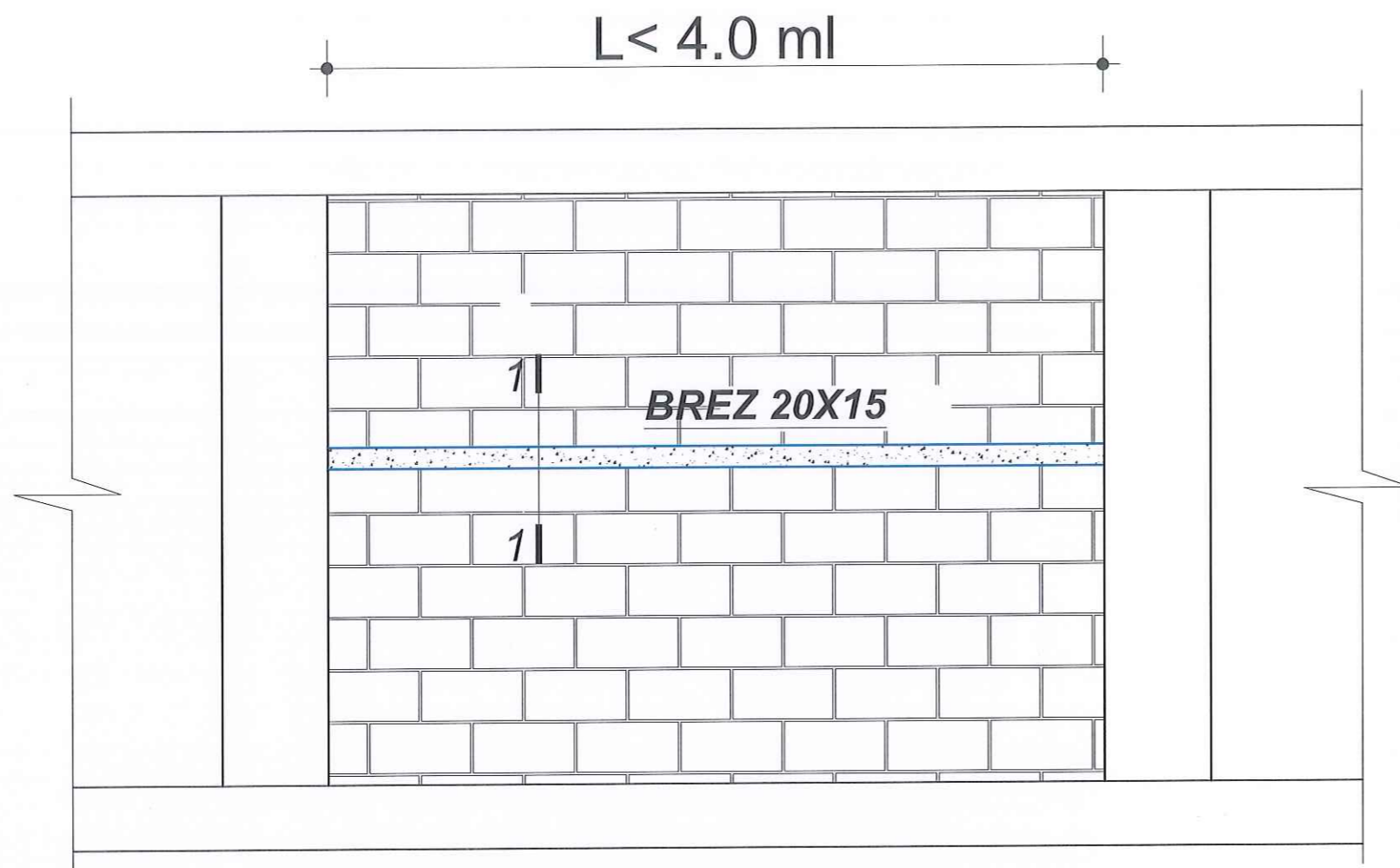
Kapitulli
PROJEKTI I PERFORCIMIT

Titulli i Vizatimit
PERFORCIMI I KOLONAVE , K3, K4, K5, K18, K19, K20

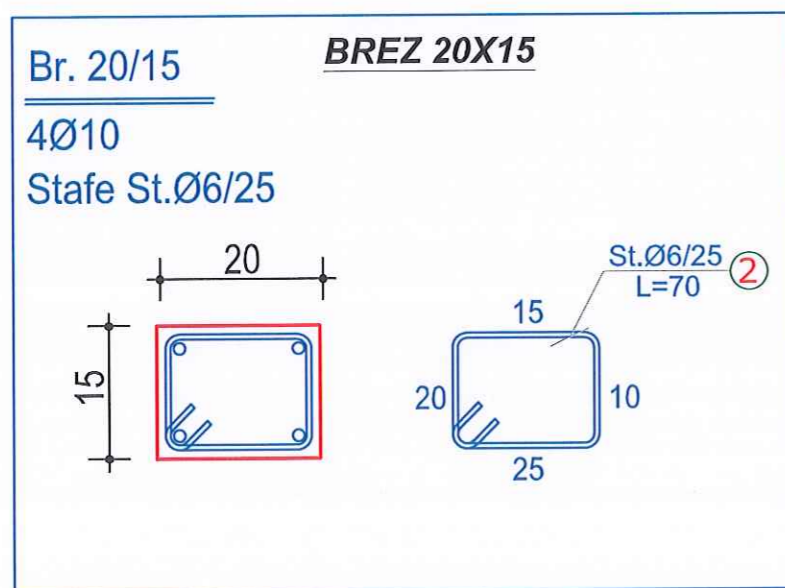
Shkalla: Nr. i Fletës
K_36

KONS. DH. PAPA
PROJEKTIM-ZBATIM
NR. LIC. 24256/1

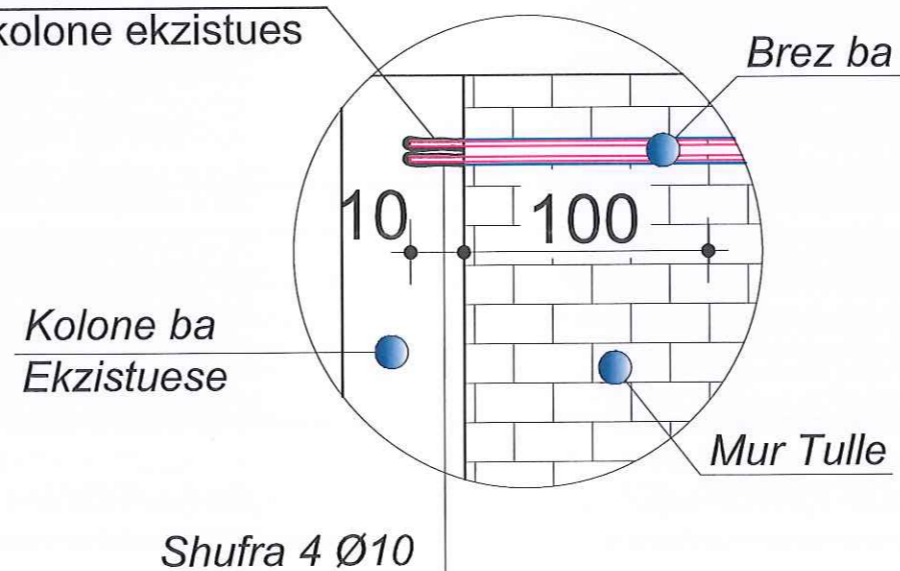
PERFORCIMI I PANELIT TE PLOTE PERIMETRAL



DETAJ I LIDHJES SE MUREVE ME KOLONAT



Brime Ø10 mm
ne kolone ekzistues



Shufra 4 Ø10

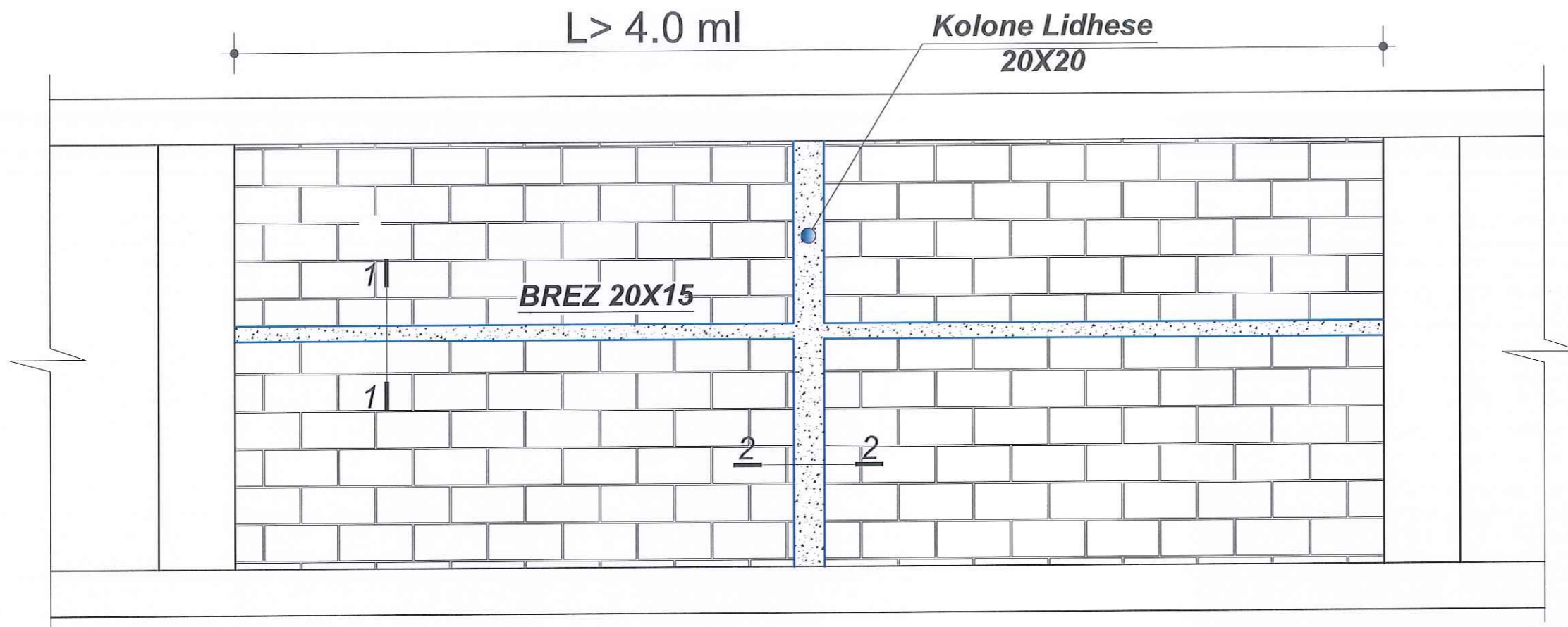
SHENIME TEKNIKE:
BETONI: B-25 (M-250)
HEKURI: S500 OSE EKUIVALENT

Autoriteti Kontraktor		
BASHKIA DURRES		
Faza		
PROJEKT-ZBATIMI		
Titulli i Projektit		
HARTIMIN I PROJEKTEVE TE NDERHYRJEVE REHABILITUESE - PERSHTATESE TE NEVOJSHME		
PROJEKTUES: "ARKONSTUDIO SH.P.K." Licensë N.6996/6 Administrator: Ark. NASJEL ÇIÇO		
Drejtues Projekti/ Inxh. Konstruktore	Inxh. DHIMITER PAPA	Nr. Lic. K.15107/2
Inxh. Hidroteknik	Inxh. KRISTAQ KALI	Nr. Lic. H/T. 0103/5
Inxh. Gjeodet	Inxh. GJERGJI LOÇI	Nr. Lic. 1193
Inxh. Gjeodet	Inxh. ORIENT MUÇA	

Objekti	
Kapitulli	
PROJEKTI I PERFORCIMIT	
Titulli i Vizatimit	
PERFORCIMI I PANELIT TE PLOTE PERIMETRAL	
Shkalla:	Nr. i Fletës
	K_37

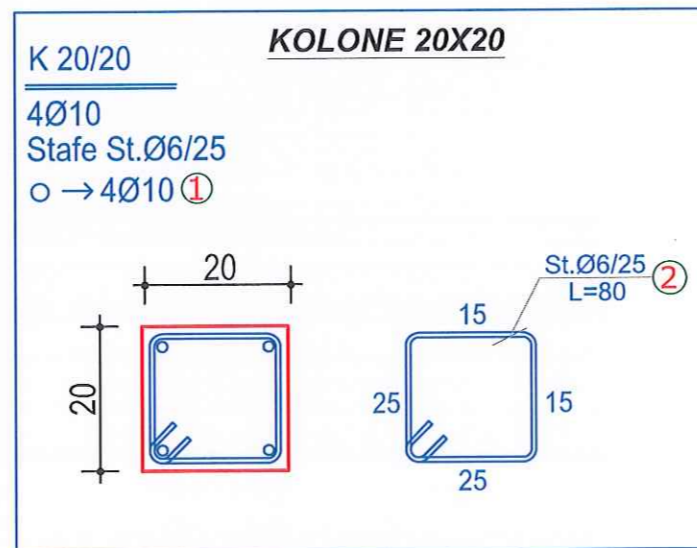
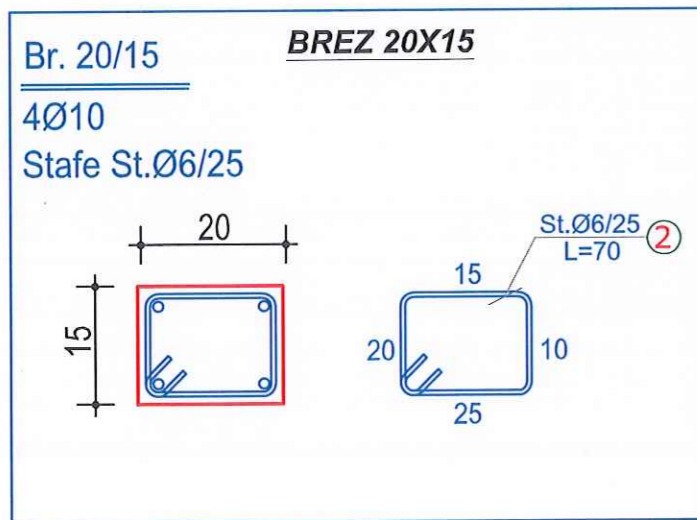
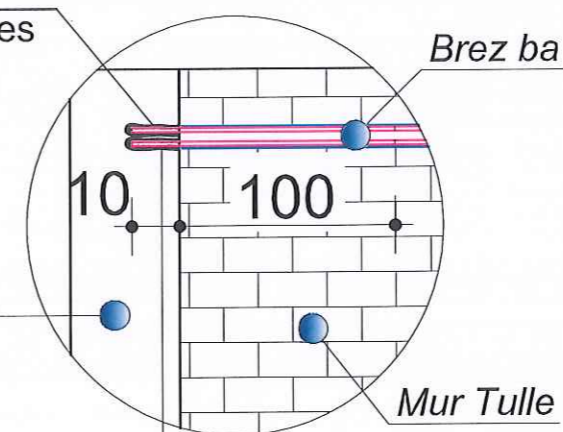
KONS. DH. PAPA
PROJEKTIM ZBATIM
NR. LIC. 74256/1

PERFORCIMI I PANELIT TE PLOTE PERIMETRAL



DETAJ I LIDHJES SE MUREVE ME KOLONAT

Brime Ø10 mm
ne kolone ekzistues



Kolone ba
Ekzistuese

Shufra 4 Ø10

SHENIME TEKNIKE:
BETONI: B-25 (M-250)
HEKURI: S500 OSE EKVIVALENT

Autoriteti Kontraktor
BASHKIA DURRES

Faza
PROJEKT-ZBATIMI

Titulli i Projektit
**HARTIMIN I PROJEKTEVE TE
NDERHYRJEVE
REHABILITUESE - PERSHTATESE
TE NEVOJSHME**

PROJEKTUES:
"ARKONSTUDIO SH.P.K."
Licensë N.6996/6
Administrator:
Ark. NASJEL ÇIÇO

Drejtues Projekti/
Inxh. Konstruktore Inxh. DHIMITER PAPA Nr. Lq. K.1510/2

Inxh. Hidroteknik Inxh. KRISTAQ KALI Nr. Lq. H/T. 0103/3

Inxh. Gjeodet Inxh. GJERGJI LOÇI Nr. Lq. T.1236

Inxh. Gjeodet Inxh. ORIENT MUÇA

ARKONSTUDIO
PROJEKTIM/HIDROTEKNIK
L:20190041

Objekti

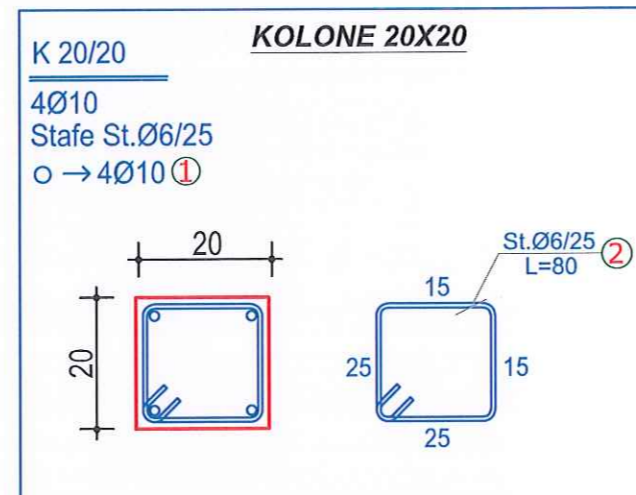
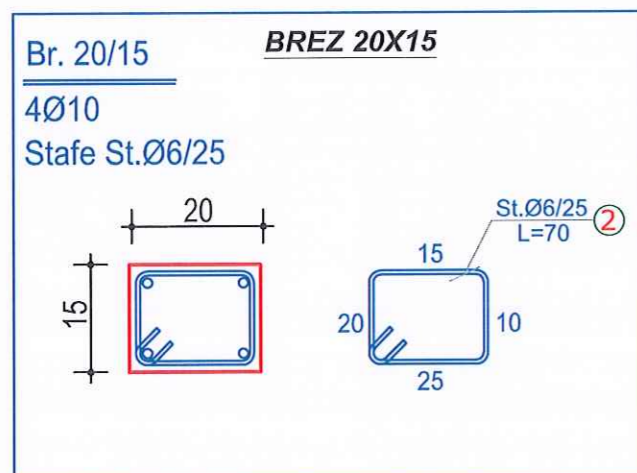
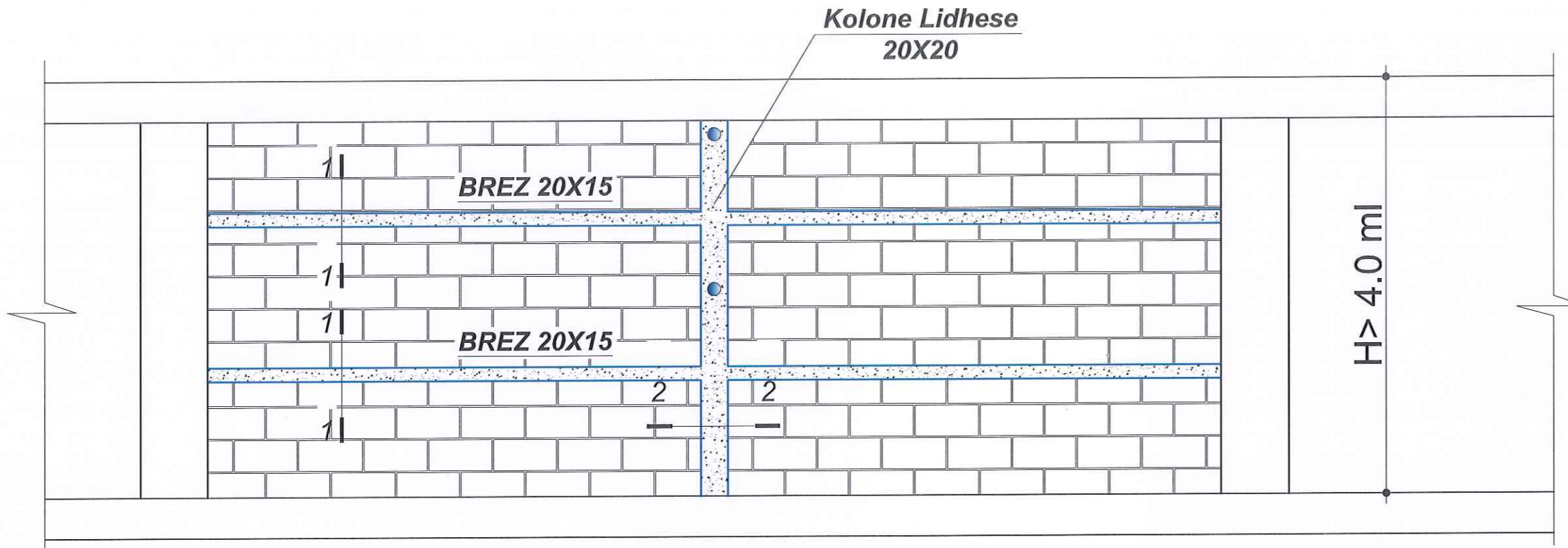
Kapitulli
PROJEKTI I PERFORCIMIT

Titulli i Vizatimit
**PERFORCIMI I PANELIT TE PLOTE
PERIMETRAL**

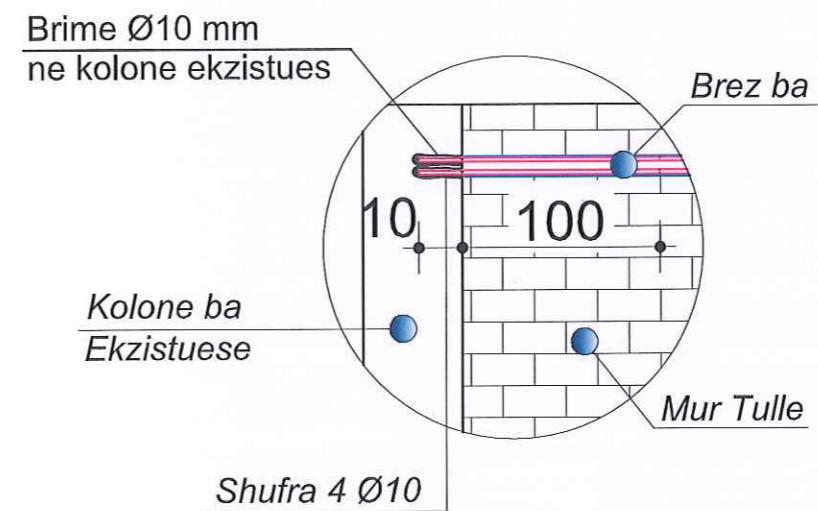
Shkalla: Nr. i Fletës
K_38

**KONS. DH. PAPA
PROJEKTIM-ZBATIM
NR. LQ. 74956/1**

PERFORCIMI I PANELIT TE PLOTE PERIMETRAL



DETAJ I LIDHJES SE MUREVE ME KOLONAT



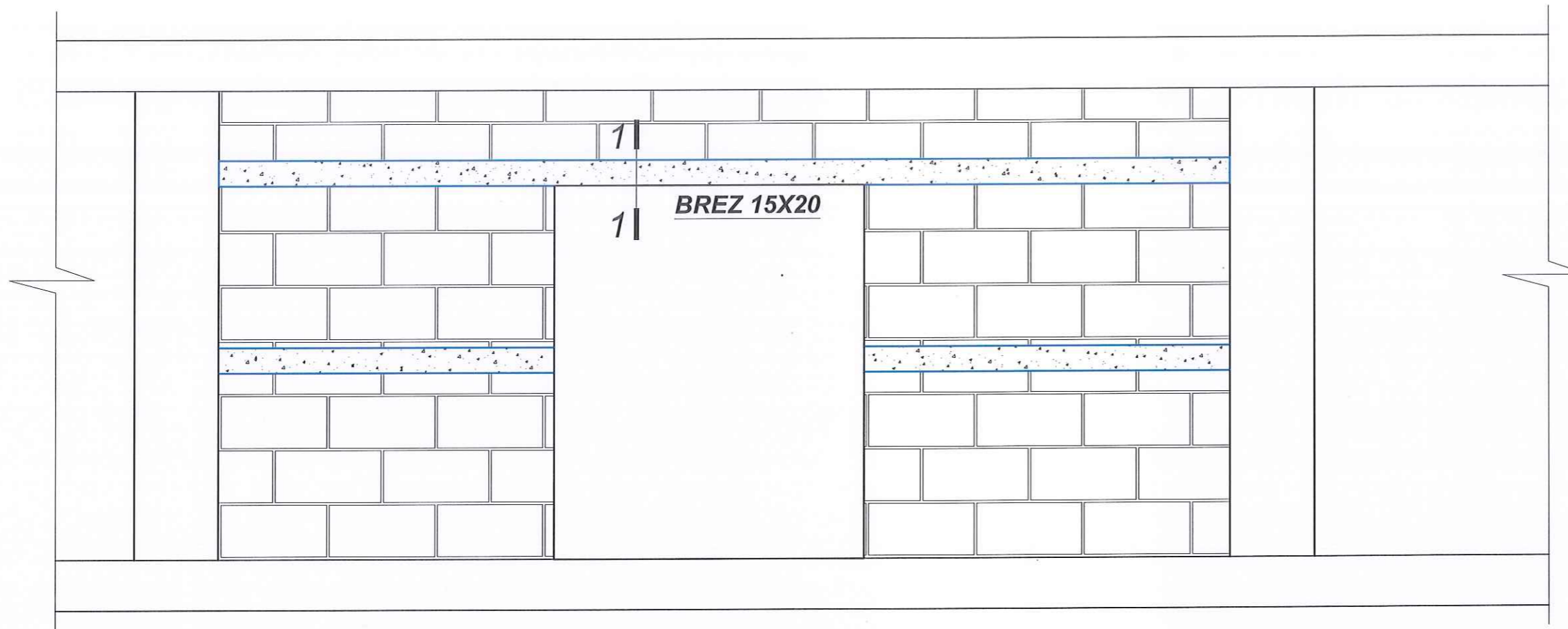
SHENIME TEKNIKE:
 BETONI: B-25 (M-250)
 HEKURI: S500 OSE EKVIVALENT

Autoriteti Kontraktor BASHKIA DURRES		
Faza PROJEKT-ZBATIMI		
Titulli i Projektit HARTIMIN I PROJEKTEVE TE NDERHYRJEVE REHABILITUESE - PERSHTATESE TE NEVOJSHME		
PROJEKTUES: "ARKONSTUDIO SH.P.K." Licensë N.6996/6 Administrator: Ark. NASJEL ÇIÇO		
Drejtues Projekti/ Inxh. Konstruktore	Inxh. DHIMITER PAPA	Nr. Lic. K.1510/2
Inxh. Hidroteknik	Inxh. KRISTAQ KALI	Nr. Lic. H/F. 0103/5
Inxh. Gjeodet	Inxh. GJERGJI LOÇI	Nr. Lic. T.1236
Inxh. Gjeodet	Inxh. ORIENT MUÇA	
ARKONSTUDIO PROJEKTIM/IDENTIFIKIM L42019004		

Objekti	
Kapitulli PROJEKTI I PERFORCIMIT	
Titulli i Vizatimit PERFORCIMI I PANELIT TE PLOTE PERIMETRAL	
Shkala:	Nr. i Fletës K_39

KONS. DW. PAPA
PROJEKTIM-ZBATIM
 NR. LIC. 74256/1

PERFORCIMI I PANELIT ME DRITARE NE MURET PERIMETRALE
MUR TULLE D=20 cm

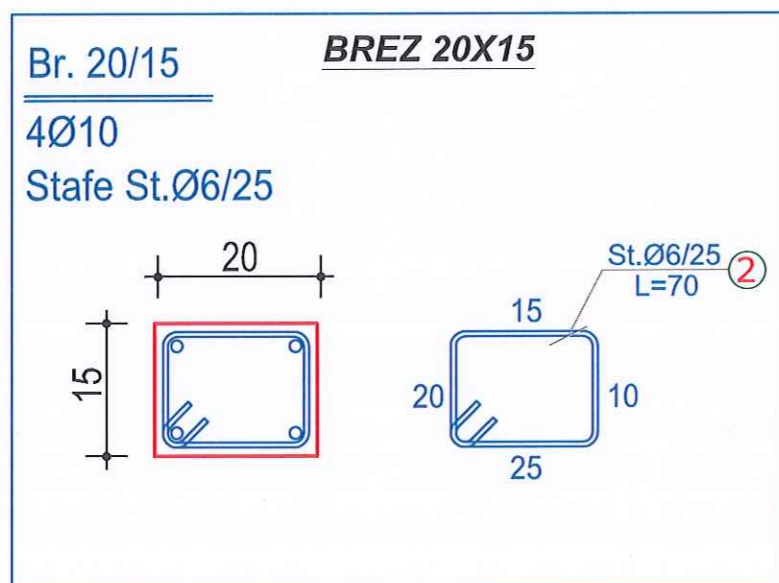
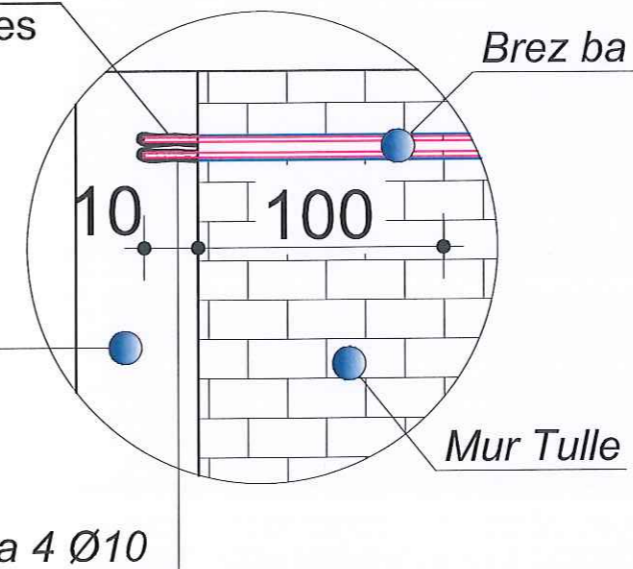


DETAJ I LIDHJES SE MUREVE ME KOLONAT

Brime Ø10 mm
ne kolone ekzistues

Kolone ba
Ekzistuese

Shufra 4 Ø10



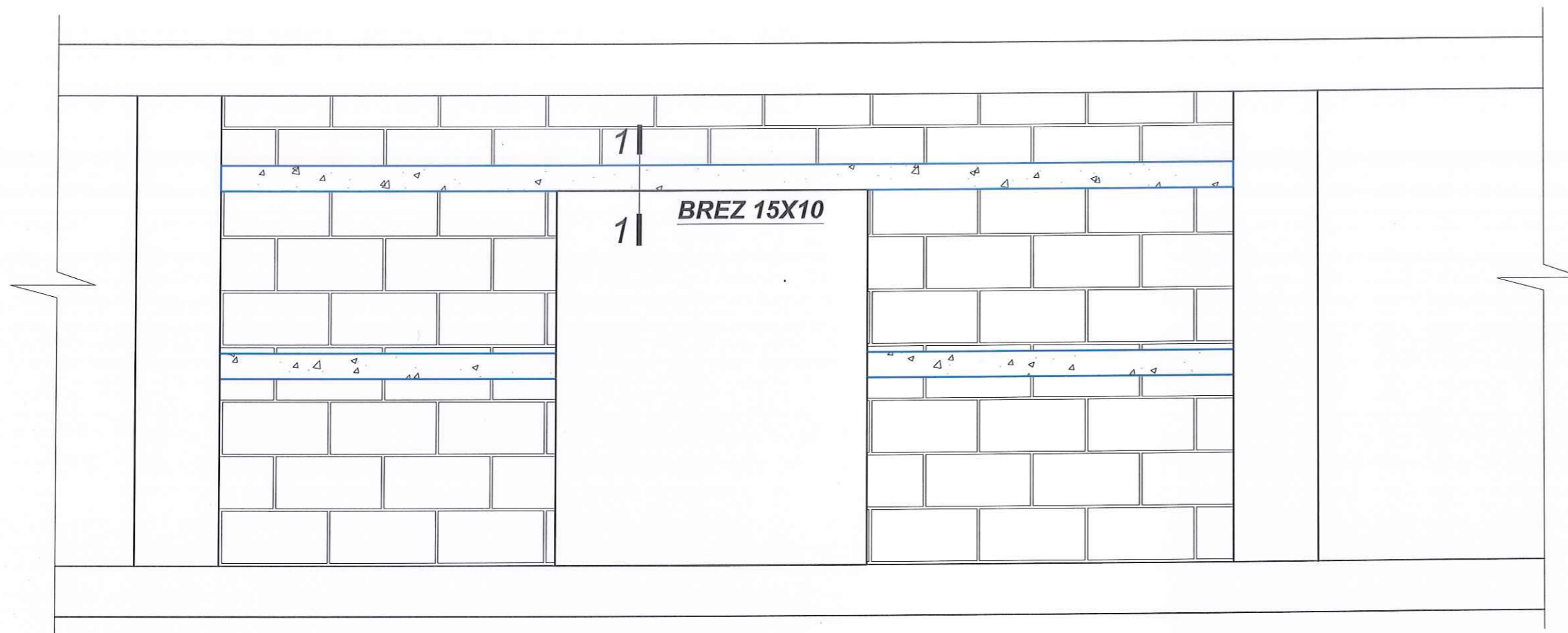
Autoriteti Kontraktor		
BASHKIA DURRES		
Faza		
PROJEKT-ZBATIMI		
Titulli i Projektit		
HARTIMIN I PROJEKTEVE TE NDERHYRJEVE REHABILITUESE - PERSHTATESE TE NEVOJSHME		
 PROJEKTUES: "ARKONSTUDIO SH.P.K." Licensë N.6996/6 Administrator: Ark. NASJEL ÇIÇO		
Drejtues Projekti/ Inxh. Konstruktore	Inxh. DHIMITER PAPA	Nr. Lp. K.1510/2
Inxh. Hidroteknik	Inxh. KRISTAQ KALI	Nr. Lp. H/T. 0103/3
Inxh. Gjeodet	Inxh. GJERGJI LOÇI	Nr. Lp. T.1256
Inxh. Gjeodet	Inxh. ORIENT MUÇA	
 ARKONSTUDIO REHABILITIM/NDERTIM L.2019004		

Objekti	
Kapitulli	
PROJEKTI I PERFORCIMIT	
Titulli i Vizatimit	
PERFORCIMI I PANELIT ME DERE	
Shkalla:	Nr. i Fletës
	K_40

KONS. DH. PAPA
PROJEKTIM-ZBATIM
NR. LIC. P.1256/1

SHENIME TEKNIKE:
BETONI: B-25 (M-250)
HEKURI: S500 OSE EKVIVALENT

PERFORCIMI I PANELIT ME DERE NE MURET NDARESE
MUR TULLE D=10 cm

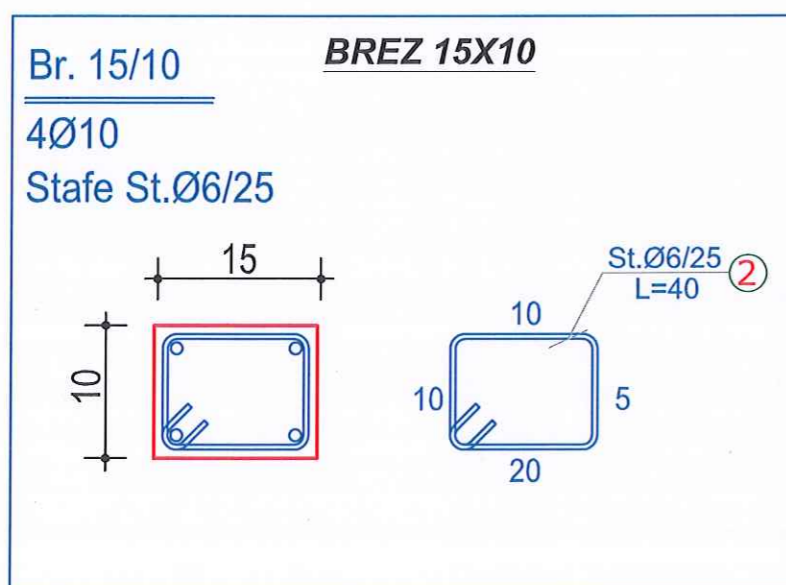
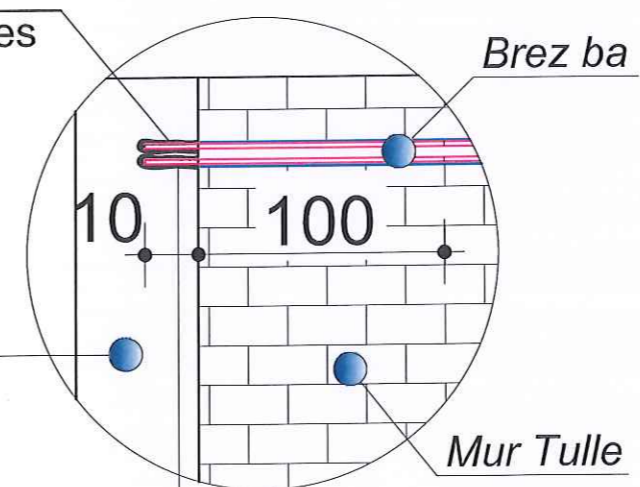


DETAJ I LIDHJES SE MUREVE ME KOLONAT

Brime Ø10 mm
ne kolone ekzistues

Kolone ba
Ekzistuese

Shufra 4 Ø10



Autoriteti Kontraktor BASHKIA DURRES		
Faza PROJEKT-ZBATIMI		
Titulli i Projektit HARTIMIN I PROJEKTEVE TE NDERHYRJEVE REHABILITUESE - PERSHTATESE TE NEVOJSHME		
PROJEKTUES: "ARKONSTUDIO SH.P.K." Licensë N.6996/6 Administrator: Ark. NASJEL ÇIÇO		
Drejtes Projekti/ Inxh. Konstruktore	Inxh. DHIMITER PAPA	Nr. Lic. K.1510/2
Inxh. Hidroteknik	Inxh. KRISTAQ KALI	Nr. Lic. H/T. 0103/7
Inxh. Gjeodet	Inxh. GJERGJI LOCI	Nr. Lic. T.1736
Inxh. Gjeodet	Inxh. ORIENT MUÇA	
ARKONSTUDIO PROJEKTIM/NDERTIM L42019004I		

Objekti	
Kapitulli PROJEKTI I PERFORCIMIT	
Titulli i Vizatimit PERFORCIMI I PANELIT ME DERE	
Shkalla:	Nr. i Fletës K_41

KONS. DH. PAPA
PROJEKTIM-ZBATIM
NR. LIC. 74256/1

SHENIME TEKNIKE:
BETONI: B-25 (M-250)
HEKURI: S500 OSE EKVIVALENT

Shenime:

1. Betoni per muret te jete C 30/37.
2. Hekuri qe do te perdoret te jete B 500C.
3. Profilet prokat celik S 275 sipas EN 10025; 10027-1
4. Ne pjesen qe do te thyhen traret apo kollonat te puntelohet soleta deri ne realizimin e perforcimit te saj .
5. Te gjitha dimensionet te verifikohen ne vend. Per cdo paqartesi apo mosperputhje te kontaktohet konstruktori.

Shenime (Kemishimi Betonarme):

1. Nese kolona eshte e demtuar te perforcohet me anen e puntelave.
2. Te hiqet suvaja dhe cdo papasterti e kolones.Pastrimi mund te behet me uje me presion ose me rere me presion.
3. Siperfaqja e betonit te gervishtet me anen e nje matrapiku te lehte.
4. Te mbillen ne themel dhe ne tra fitilat e kolonave sipas projektit.
5. Gjatesia minimale e ancorimit te shufrave te merret 15-20 cm por jo me pak sesa ajo qe jep katalogu i rezinave epokside qe do te perforcohen.
6. Ne vendet ku do te behet lidhja e armatures se vjeter me ate te re, betoni i kolones ekzistuese te thyhet dhe te behet saldimi i kavallotave.
7. Vendoset armatura hekurit, klasa B-500 dhe stafat sipas projektit te paraqitur.
8. Betonohet kolona me beton te klases C30/37.
9. Ne zonen e takimit te kolones me traun mbushja te behet me llac strukturor M-400 me veti zgjeruese.
10. Perforcimi te fillohet nga kolona me e demtuar.
11. Te gjitha dimensionet te verifikohen ne vend. Per cdo paqartesi apo mosperputhje te kontaktohet konstruktori.

Shenime:

1. Betoni per traret e rinj te themeleve dhe soletes se re ne kuoten ± 0.00 te jete C 25/30
Per kemishimet e kollonave dhe mureve b/arme te perdoret betoni C30/37.
2. Hekuri qe do te perdoret te jete B 500C.
3. Shtresa mbrojtese e trareve te rinj te themelit te merret 5cm.
4. Te hapen vrimat ne plint per futur shufrat sipas skices se dhene ne projekt. Vrimat do te hapen 2mm me shume se shufra. Vrimat do te pastrohen me uje me presion.
5. Per te ancoruar fitilat ne plint do te perdoret paste epokside.
6. Me pas do te vazhdohet me vendosjen e armatures se hekurit sipas skemes se vendosur ne figure.
7. Per mbushjen e kollonave qe do te perforcohen me metoden CAM te perdoret llac strukturor me rezistence ≥ 400 daN/cm².
8. Ne kallep te vendosen dritare per hedhjen e betonit dhe do te vibrohet.
9. Te perdoret vibrator me diameter te kokes max. 50mm.
10. Perdorimi i materialeve lidhes (pasta epokside dhe llaç strukturor), mund te behen vetem pasi te jene miratuar nga projektuesi.
11. Te fillohet nga kollona e demtuar me rende.
12. Nese kemi degradime do riparohen keto degradime me llac special betoni M>300. Nese do te kemi nxjerrje te shufrave dhe korrodime , te pastohen dhe mbushen zgavrat me llac special +aditiv lidhes beton-celik.
13. Te gjitha dimensionet te verifikohen ne vend.
14. Konturi i trareve te themelit qe do hidhet te verifikohet ne vend.
15. Per cdo paqartesi te kontaktohet projektuesi.

Autoriteti Kontraktor BASHKIA DURRES		
Faza PROJEKT-ZBATIMI		
Titulli i Projektit HARTIMIN I PROJEKTEVE TE NDERHYRJEVE REHABILITUESE - PERSHTATESE TE NEVOJSHME		
PROJEKTUES: "ARKONSTUDIO SH.P.K." Licensë N.6996/6 Administrator: Ark. NASJEL ÇIÇO		
Drejtues Projekti/ Inxh. Konstruktore	Inxh. DHIMITER PAPA	Nr. Lic. K.1510/2
Inxh. Hidroteknik	Inxh. KRISTAQ KALI	Nr. Lic. H/7. 0103/5
Inxh. Gjeodet	Inxh. GJERGJI LOÇI	Nr. Lic. 712/6
Inxh. Gjeodet	Inxh. ORIENT MUÇA	
ARKONSTUDIO PROJEKTIM/NDERTIM 1420190041		
Objekti		
Kapitulli PROJEKTI I PERFORCIMIT		
Titulli i Vizatimit SHENIME TEKNIKE		
Shkalla:	Nr. i Fletës K_42	
KONS. DH. PAPA PROJEKTIM-ZBATIM NR. LIC. 71256/1		