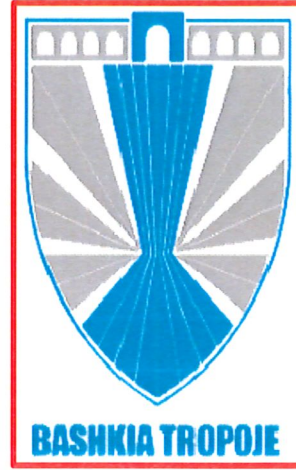


nr 3748 Prot.



REPUBLIKA E SHQIPERISE
BASHKIA TROPOJE

17.9.2024

MIRATOHET
KRYETARI I BASHKISE
REXHE BYBERI
NE MUNGESHE DHE ME URDHER
ZV.KRYETARI
ZYRA ISLAMAJ



PROJEKT ZBATIMI

OBJEKTI: REHABILITIMI I UJEMBLEDHESIT VISOCE
FSHATI VISOCE , NJ.AD. BYTYÇ
BASHKIA TROPOJE



Adresa: Rr. Dibra, Pallati "Andi Konstruksion" Sh.1 Ap.3 Tirane Albania
Tel: +355 42 24 3234
Mob: +355 67 20 57534
E-mail: derbie.studio@gmail.com, info@derbi-e.com
Web: www.derbi-e.com

Rehabilitimi i Ujëmbledhësit Visoçë

Emërtimi i projektit:
**REHABILITIMI I UJËMBLEDHËSAVE TË BASHKISË
TROPOJË**

Klientit:



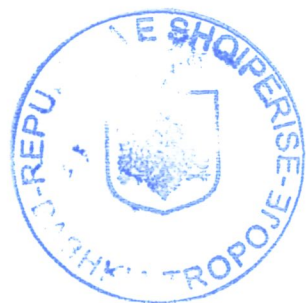
Bashkia Tropojë

Sheshi Azem Hajdari
8701 Bajram Curri, Tropoje, Albania
Tel.: 021 322 373
Email: info@tropoje.gov.al

Konsulenti:



Rruga e Dibres, Pallati "Andi--
Konstruksion" Sh.1 Ap.3, Tirane,
Albania
Mob: +355 67 20 57534
E-mail: derbie.studio@gmail.com
Web: www.derbi-e.com



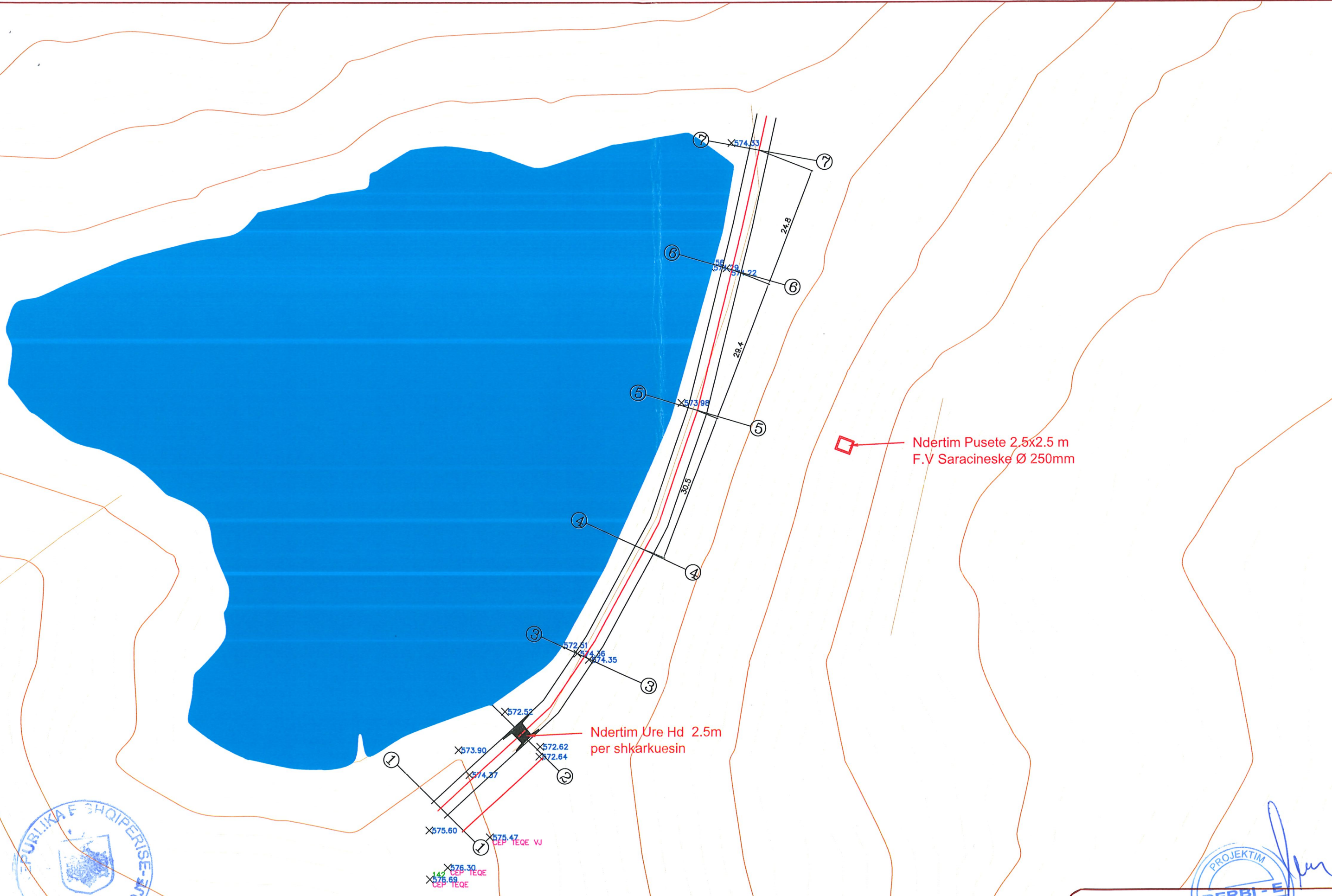


Studio Projektuese
 "DERBI-E" sh.p.k BASHKIA TROPOJE

Grupi i Projektimit:
 Ing.Bexhet Dedja
 Top.Naim Domi
 Gjeo.Agim Shenjatori
 Hid.Edmond Theodhori
 Ing.Anxhela Dedja

PROJEKT ZBATIMI : Rehabilitim i Ujmbledhësit Visoçë		Projekt Zbatimi
PLANIMETRIA GJENDJA EKZISTUESE ME ORTOFOTO	Shkalla 1:1000	2024 Fleta Nr.1





Studio Projektuese "DERBI-E"sh.p.k BASHKIA TROPOJE

Grupi i Projektimit:
Ing.Bexhet Dedja
Top.Naim Domi
Gjeo.Agim Shenjatari
Hid.Edmond Theodhori
Ing.Anxhela Dedja

Porositesi:
BASHKIA TROPOJE

PROJEKT ZBATIMI Rehabilitim i Ujmbledhësive Visoçe		Projekt Zbatimi
PLANIMETRIA	Shkalla 1:1000	2024 Fleta Nr.2



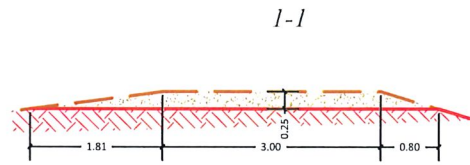


TABELA E VOLUMEVE 1-1

VOL. GERMIM	0.0
VOL. MBUSHJE ZHAVOR	0.0

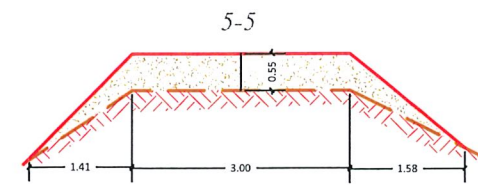


TABELA E VOLUMEVE 5-5

VOL. GERMIM	0.0
VOL. MBUSHJE ZHAVOR	49.0

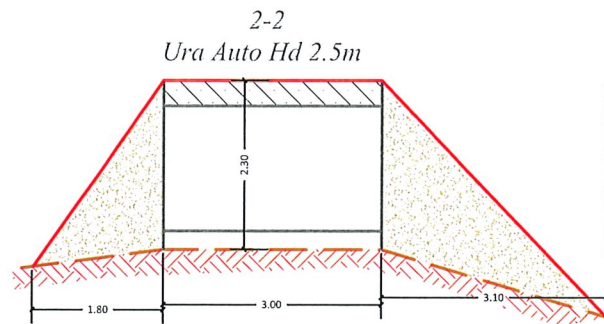


TABELA E VOLUMEVE 2-2

VOL. GERMIM	12
VOL. MBUSHJE ZHAVOR	85.5

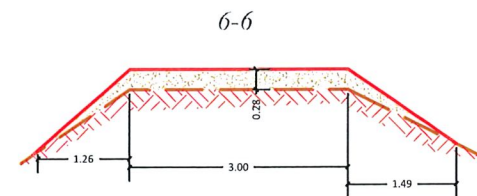


TABELA E VOLUMEVE 6-6

VOL. GERMIM	0.0
VOL. MBUSHJE ZHAVOR	38.0

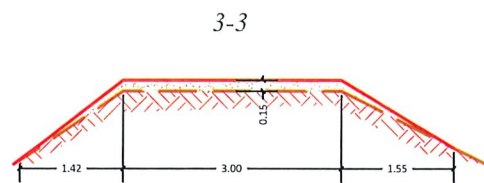


TABELA E VOLUMEVE 3-3

VOL. GERMIM	0.0
VOL. MBUSHJE ZHAVOR	84.05

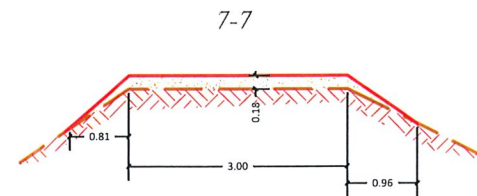


TABELA E VOLUMEVE 6-6

VOL. GERMIM	0.0
VOL. MBUSHJE ZHAVOR	17.5

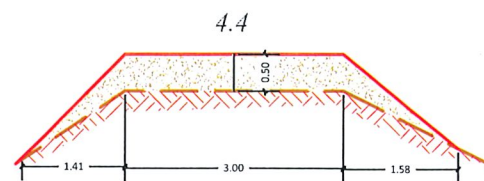



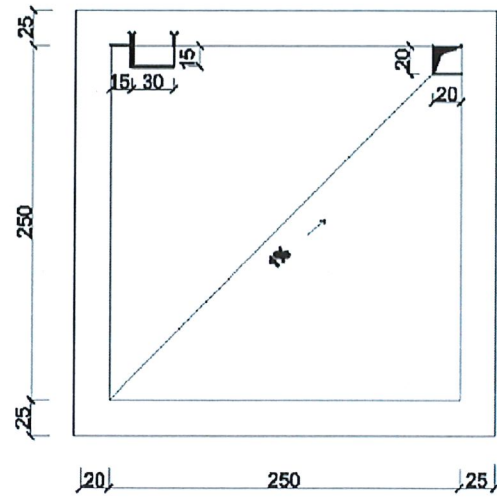
TABELA E VOLUMEVE 4-4

VOL. GERMIM	0.0
VOL. MBUSHJE ZHAVOR	47.0

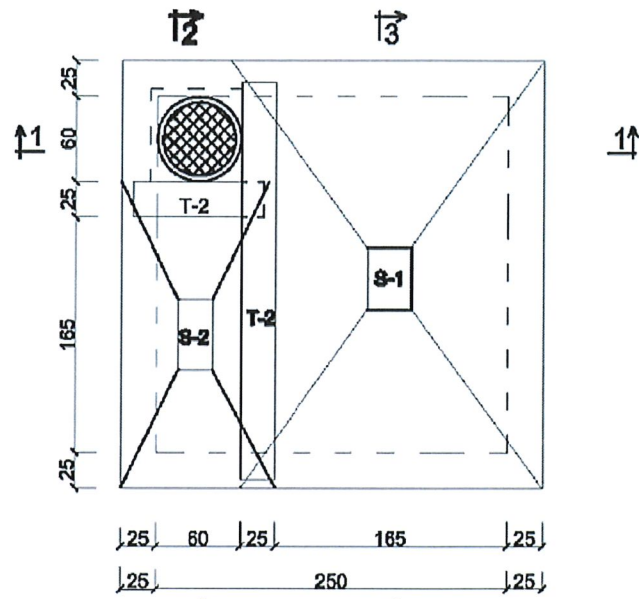


 Studio Projektuese "DERBI-E" sh.p.k	Porositesi: Bashkia TROPOJE	Grupi i Projektimit: Ing.Bexhet Dedja Top.Naim Dorni Gjeo.Agim Shenjatori Hid.Edmond Theodhori Ing.Anxhela Dedja	PROJEKT ZBATIMI Rehabilitim i Ujmbledhësit Visoçe	Projekt Zbatimi
		PROFILI TERTHORE KURORA	Shkalla SH.1:100	2024 Fleta Nr.2

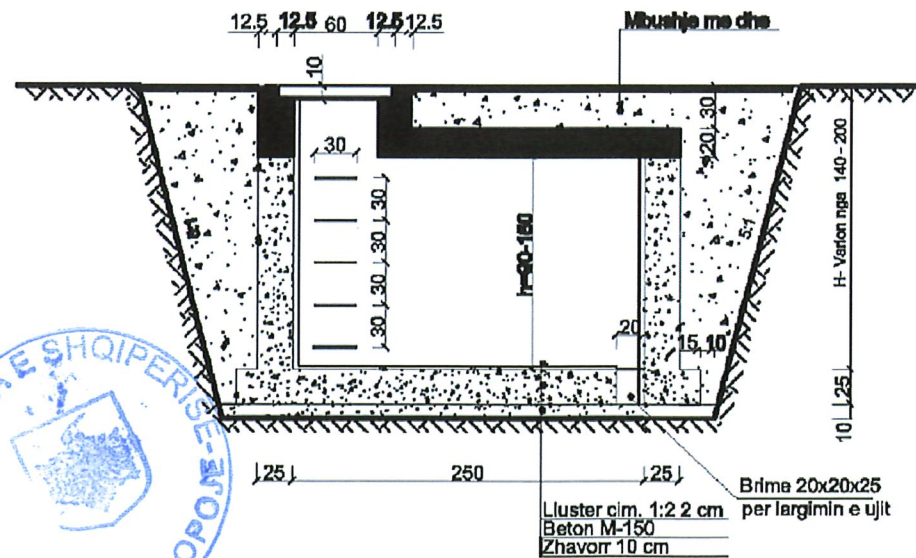
PLANI I PUSITES SHK.1:50



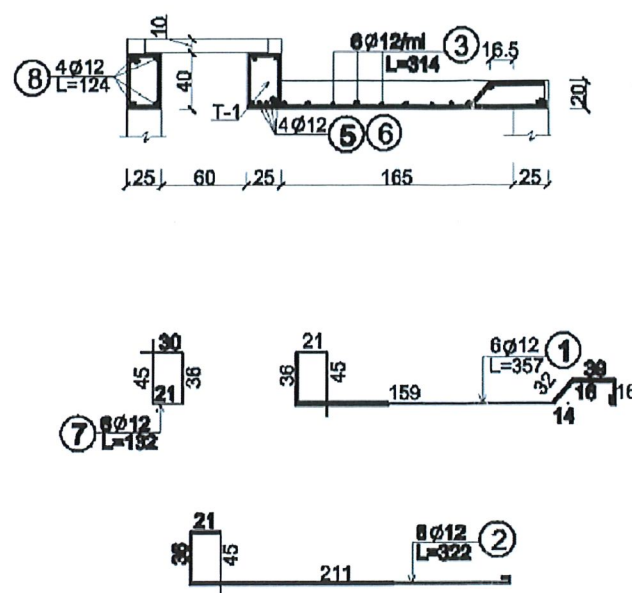
MBULIMI I PUSITES SHK.1:50



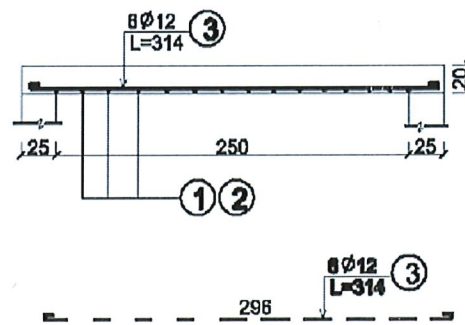
PRERJA 1-1 SHK.1:50



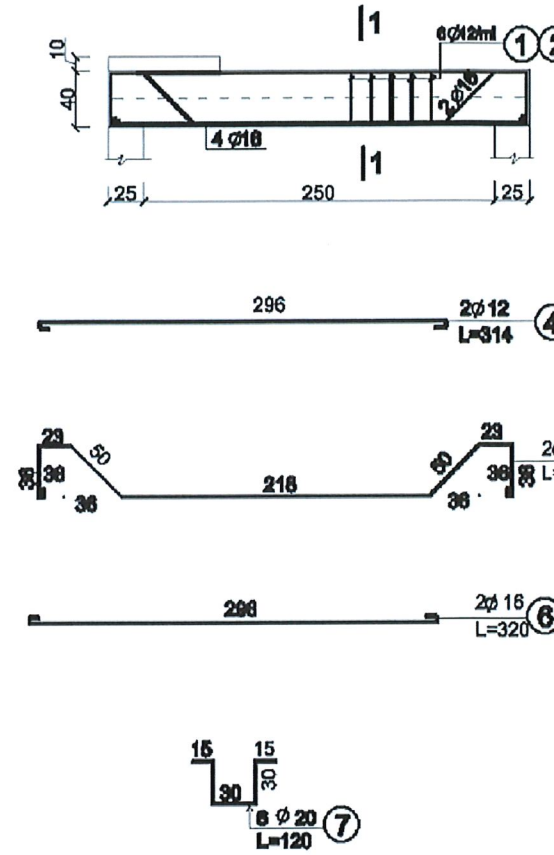
SOLETA S-1 SIPAS 1-1 SHK.1:50



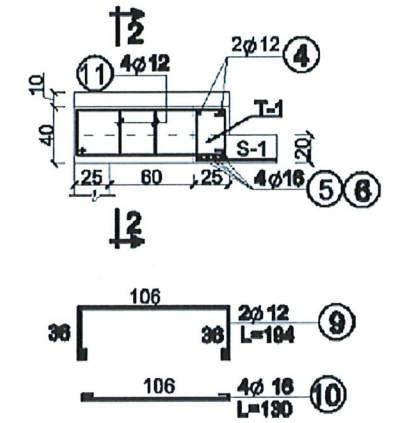
PRERJA 3 - 3 SHK.1:50



TRAU T-1 SHK.1:50



TRAU T-2 SHK. 1:25



PRERJA 2 - 2 E S-2 SHK. 1:50

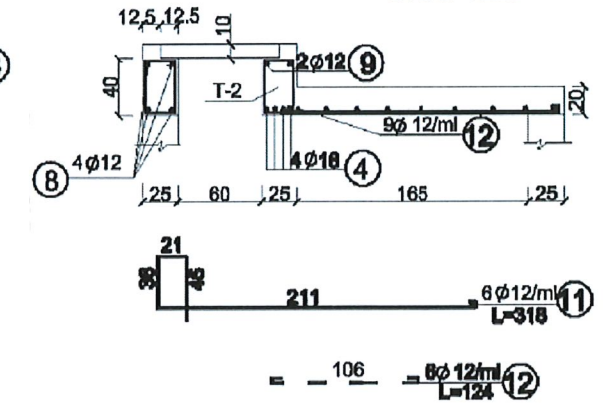


TABELA E VOLUMEVE TE PUNES

Nr	PERSHKRIMI I PUNIMEVE	Njesia	SPECIFIKIMI			
			H=140	H=160	H=170	H=200
1	GERMIM DHEU	m ³	25.96	27.09	31.26	35.91
2	MBUSHJE	m ³	13.71	13.98	16.43	18.36
3	MURE BETONI M-160	m ³	2.47	2.75	3.30	4.12
4	SOLETA B/A M-160	m ³	1.65	1.65	1.65	1.65
5	TRARE B/A M-160	m ³	0.28	0.28	0.28	0.28
6	SHTRESE BETONI M-160	m ³	2.72	2.72	2.72	2.72
7	SHTRESE ZHAVORRI 10 cm	m ³	1.22	1.22	1.22	1.22
8	SUVATIM ME LLAC / B M-30	m ²	8.98	10.98	12.98	15.98
9	SHTRESE LLAC CIMENTO 1:2 2cm	m ²	6.25	6.25	6.25	6.25
10	HEKUR BETONI	kg	169.08	169.08	169.08	169.08
11	KAPAK PUSETE d-60	cope	1	1	1	1

TABELA E HEKURAVE

ELEMENTI	LLOJI	COPE	SPECIFIKIMI				ARMATURA E PERGJ.			PESHA TOTALE kg	
			Nr	Ø	L cm	COPE	Σ L m	Ø	Σ L m		PESHA kg
MBULIMI I PUSITES (S-1 S-2)	1		1	12	367	7	24.99	12	134.89	119.78	151.38
			2	12	322	8	25.76	16	20.0	31.60	
			3	12	314	10	31.40				
			4	12	314	2	6.28				
			5	16	500	2	10.0				
			6	16	320	2	6.40				
			7	12	132	6	7.62				
			8	12	124	8	9.84				
			9	12	194	2	3.88				
			10	16	130	4	5.20				
			11	12	316	4	12.72				
			12	12	124	10	12.40				
SHKALLA	13	20	120	6	7.20	20	7.20	17.70	17.70		

Betoni M-160 kg/cm²
Hekur C-3

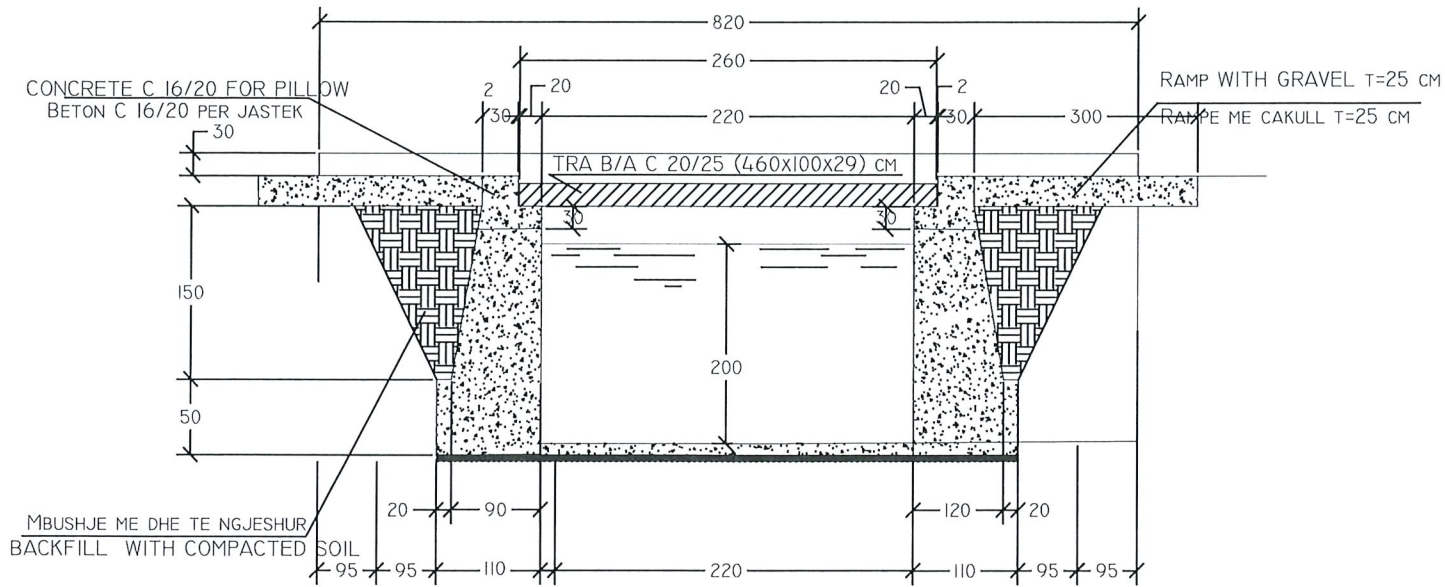
SHUMA kg = 169.08



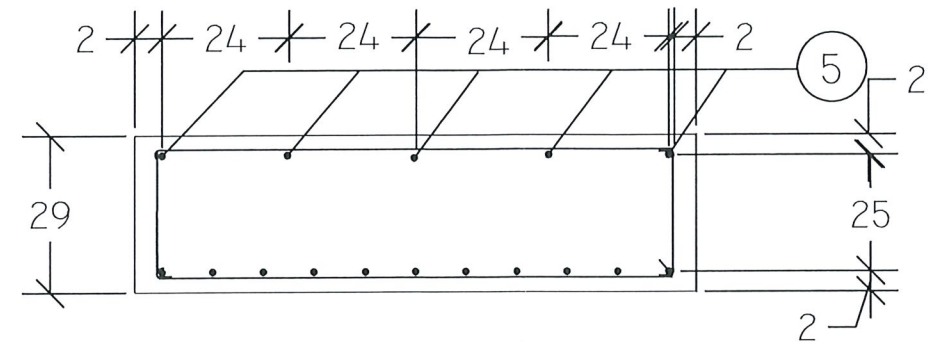
Studio Projektuese "DERBI-E" sh.p.k.	Porositesi: Bashkia TROPOJE	Grupi i Projektimit: Ing. Bexhet Dedja Top. Naim Domi Gjeo. Agim Shenjatalari Hid. Edmond Theodhori Ing. Anxhela Dedja	PROJEKT ZBATIM: Rehabilitim i Ujmbledhës Zherka 1	Projekt Zbatim
			PUSETE KOMANDIMI 2.5X2.5M	Shkalla SH.1:100

(STANDARD BRIDGE SPAN=2.2 M)
URE KALIMI TIP HD=2.2 M

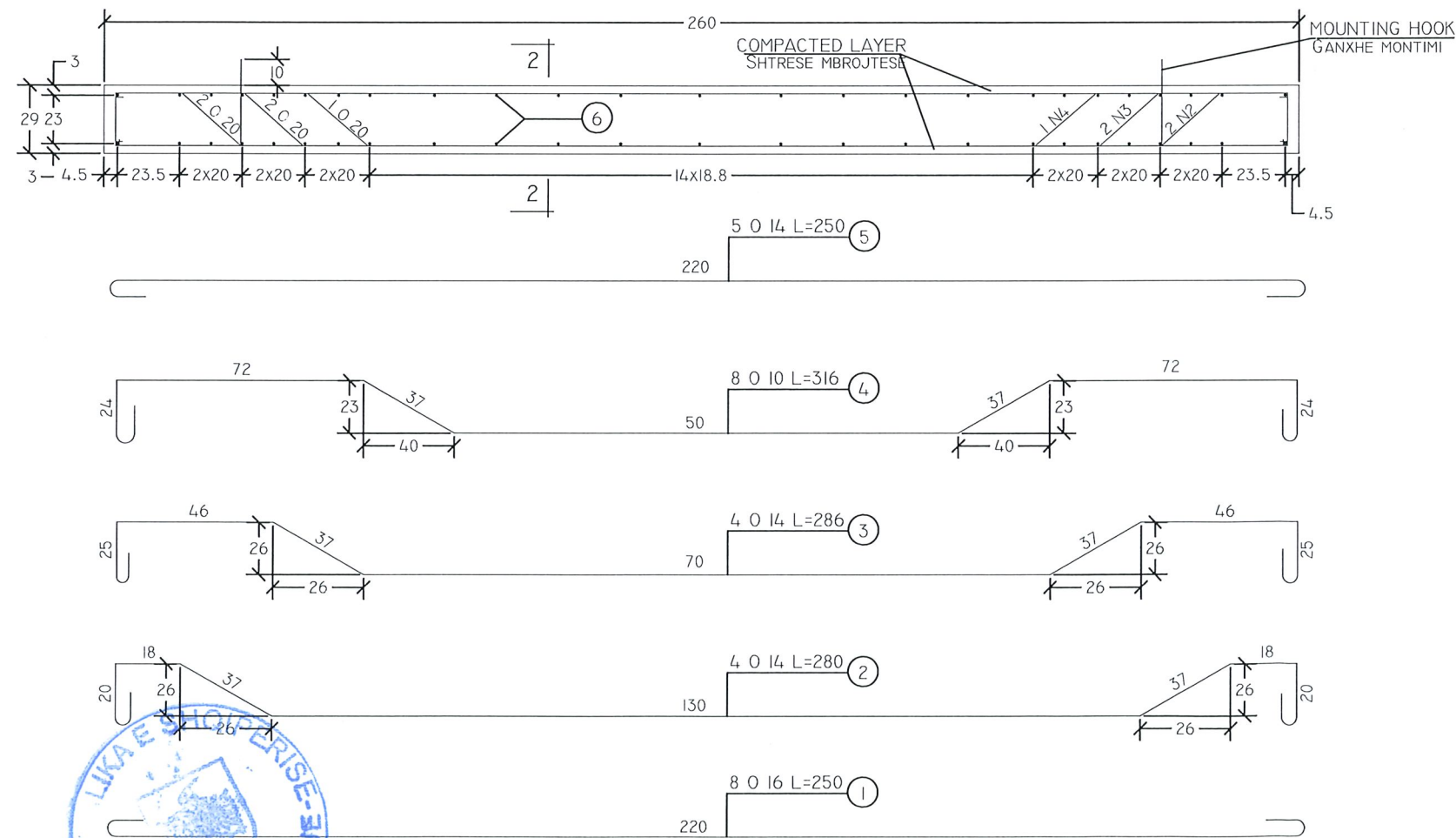
LOGNITUDINAL SECTION PRERJE GJATESORE I - I SC/SH. 1:100



CROSS SECTION 2 - 2 SH. 1:25
PRERJE TERTHORE 2 - 2 SH. 1:25



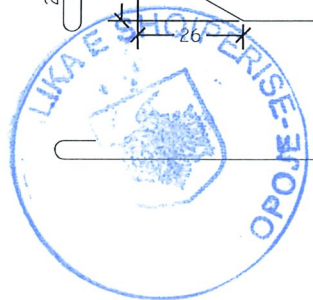
LOGNITUDINAL SECTION/PRERJE GJATESORE I - I SC/SH. 1:25



IRON TABLE FOR ONE ELEMENT
TABELA E HEKURAVE PER NJE ELEMENT

POZIC.	DIAMETRI Ø MM	GJATESIA CM	SASIA COPE	GJATESIA TOTALE(M)	PESHA KG/M	PESHA KG
1	16	250	8	20.00	1.567	31.34
2	14	280	4	11.20	1.200	13.44
3	14	286	4	11.44	1.200	13.73
4	10	316	8	25.28	0.612	15.47
5	14	250	4	10.00	1.200	12.00
6	10	252	5	12.60	0.612	7.71

TOTALI KG 93.69



<p>Studio Projektuese "DERBI-E" sh.p.k.</p>	<p>Porositesi: Bashkia TROPOJE</p>	<p>Grupi i Projektimit: Ing. Bexhet Dedja Top. Naim Domi Gjeo. Agim Shenjatari Hid. Edmond Theodhori Ing. Anxhela Dedja</p>	<p>PROJEKT ZBATIMI Rehabilitim i Ujmbledhësit Visoçe</p>		<p>Projekt Zbatimi</p>
			<p>URE AUTO HD 2.2M</p>	<p>Shkalla SH.1:100</p>	<p>2024 Fleta Nr.</p>