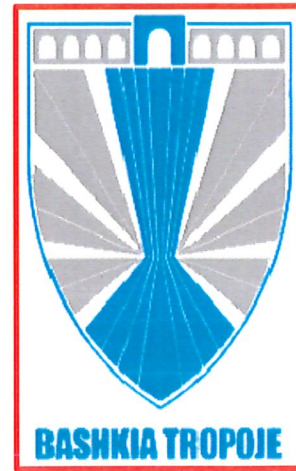


Nr 3749 Prad,



REPUBLIKA E SHQIPERISE
BASHKIA TROPOJE

17.9.2024

MIRATOHET
KRYETARI I BASHKISE
REXHE BYBERI
NE MUNGESHE DHE ME URDHER
ZV.KRYETARI
ZYRA ISLAMAJ



PROJEKT ZBATIMI

OBJEKTI: REHABILITIMI I UJEMBLEDHESIT RADOGOSH
FSHATI BERISHE , NJ.AD. BYTYÇ
BASHKIA TROPOJE



Adresa: Rr. Dibra, Pallati "Andi Konstruksion" Sh.1 Ap.3 Tirane Albania
Tel: +355 42 24 3234
Mob: +355 67 20 57534
E-mail: derbie.studio@gmail.com, info@derbi-e.com
Web: www.derbi-e.com

Rehabilitimi i Ujëmbledhësit Berishe 2 (Radogosh)

Emërtimi i projektit:
**REHABILITIMI I UJËMBLEDHËSAVE TË
BASHKISË TROPOJË**

Klientit:



Bashkia Tropojë

Sheshi Azem Hajdari
8701 Bajram Curri, Tropoje, Albania
Tel.: 021 322 373
Email: info@tropoje.gov.al



Konsulenti:



Rruga e Dibres, Pallati "Andi--
Konstruksion" Sh.1 Ap.3, Tirane,
Albania
Mob: +355 67 20 57534
E-mail: derbie.studio@gmail.com,
Web: www.derbi-e.com





gov.al ofron të dhëna gjeohapësinore të ofruara nga
gjegjëse
esinë e të dhënave është e autoritetit publik që i ka krijuar

124.03
SHKARKUES

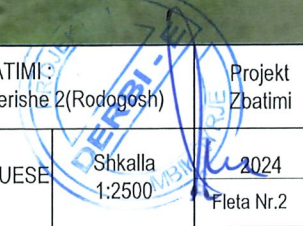
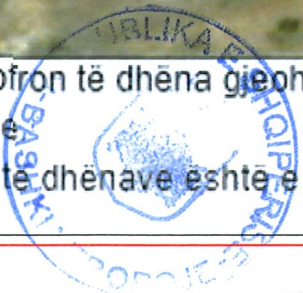


Studio Projektuese
"DERBI-E"sh.p.k BASHKIA TROPOJE

Porositesi:
BASHKIA TROPOJE

Grupi i Projektimit:
Ing.Bexhet Dedja
Top.Naim Domi
Gjeo.Agim Shenjatori
Hid.Edmond Theodhori
Ing.Anxhela Dedja

PROJEKT ZBATIMI : Rehabilitim i Ujmbledhësit Berishtë 2(Rodogosh)		Projekt Zbatimi
ORTOFOTO GJENDJA EKZISTUESE	Shkalla 1:2500	2024 Fleta Nr.2





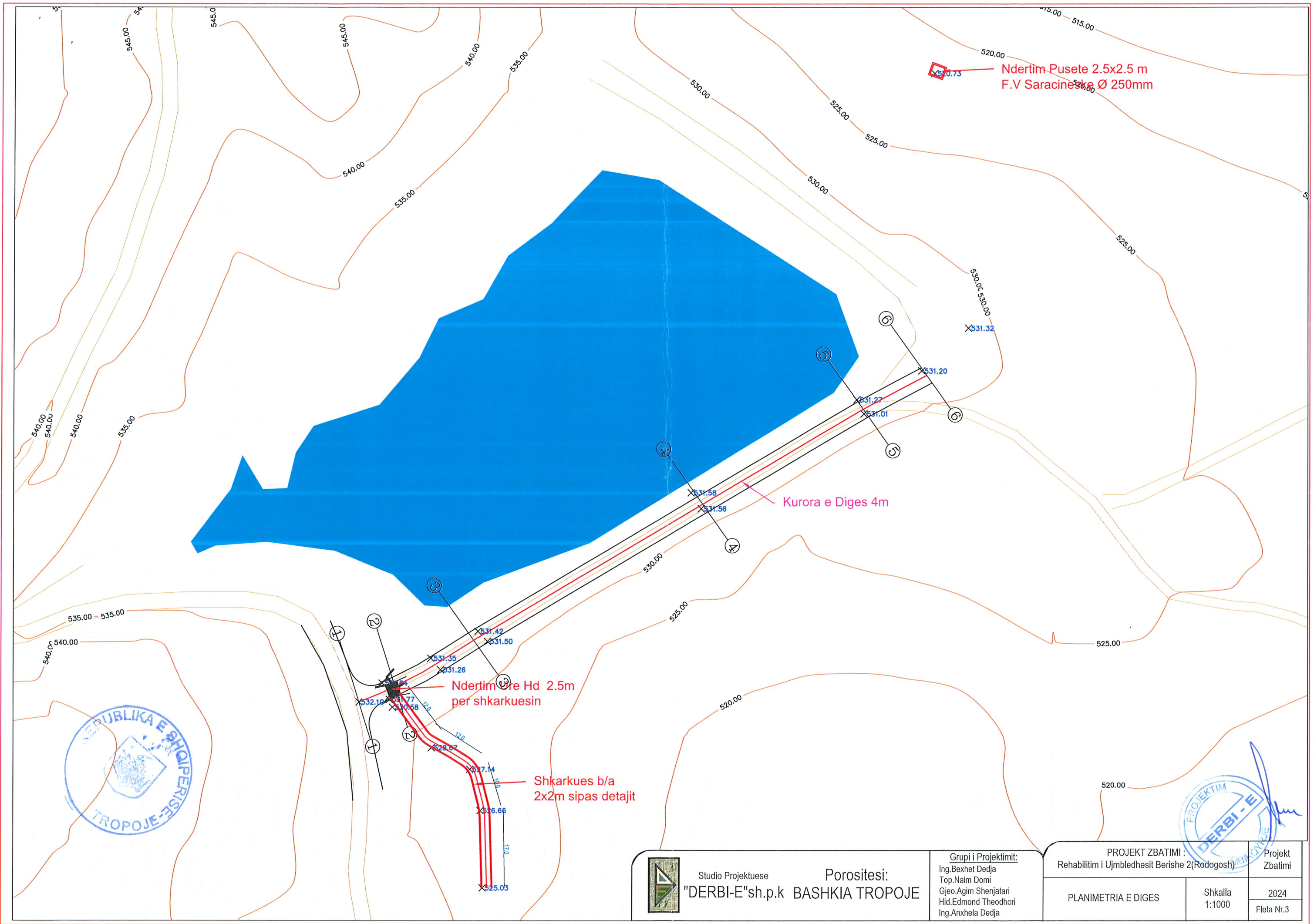
Materiali ofron të dhëna gjeonapësinore të ofruara nga
gjëse.
të e të dhënave është e autoritetit publik që i ka krijuar



Studio Projektuese
"DERBI-E" sh.p.k
Porositesi:
BASHKIA TROPOJE

Grupi i Projektimit:
Ing.Bexhet Dedja
Top.Naim Domi
Gjeo.Agim Shenjatori
Hid.Edmond Theodhori
Ing.Anxhela Dedja

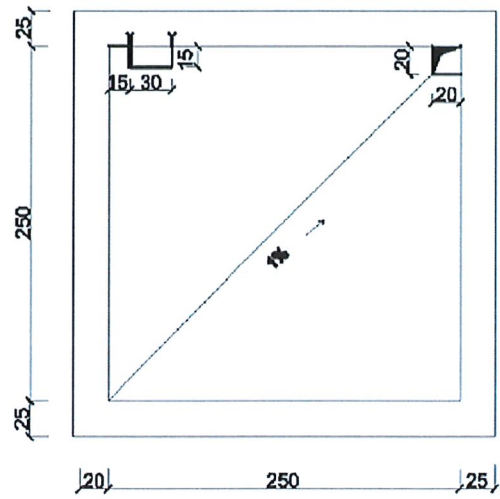
PROJEKT ZBATIMI: Rehabilitim i Ujmbledhësit Berishe 2(Rodogosh)		Projekt Zbatimi
POZICIONIMI I OBJEKTEVE NE HARTEN TOPOGRAFIKE DHE ORTOFOTO	Shkalla 1:2500	2024 Fleta Nr.1



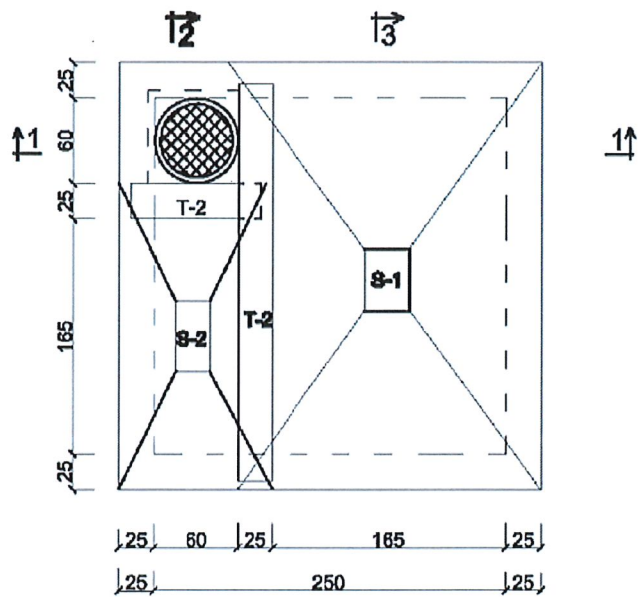
 Studio Projektuese "DERBI-E" sh.p.k	Porositesi: BASHKIA TROPOJE	Grupi i Projektimit: Ing.Bexhet Dedja Top.Naim Domi Gjeo.Agim Sherjatori Hid.Edmond Theodhori Ing.Anxhela Dedja		PROJEKT ZBATIMI : Rehabilitim i Ujmbledhesit Berishe 2(Rodogosh)		Projekt Zbatimi
		PLANIMETRIA E DIGES		Shkalla 1:1000	2024 Fleta Nr.3	



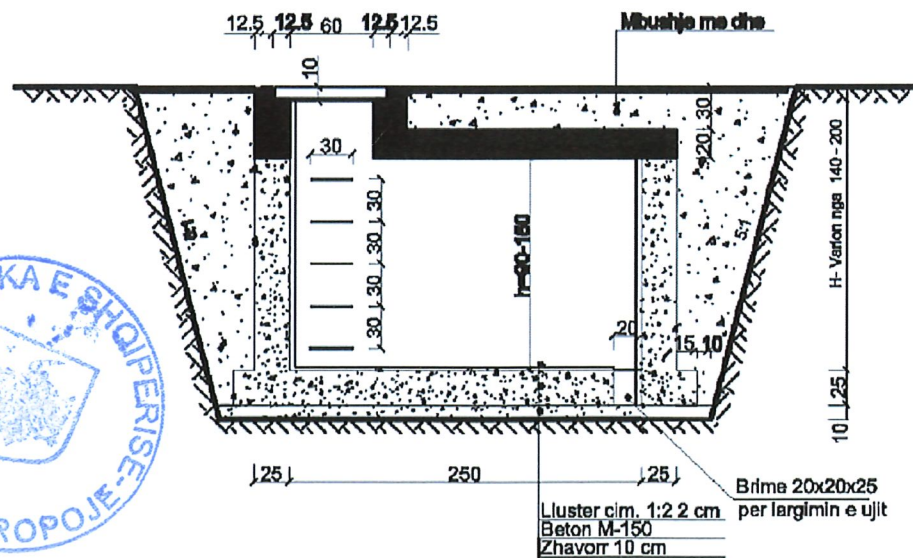
PLANI I PUSITES SHK.1:50



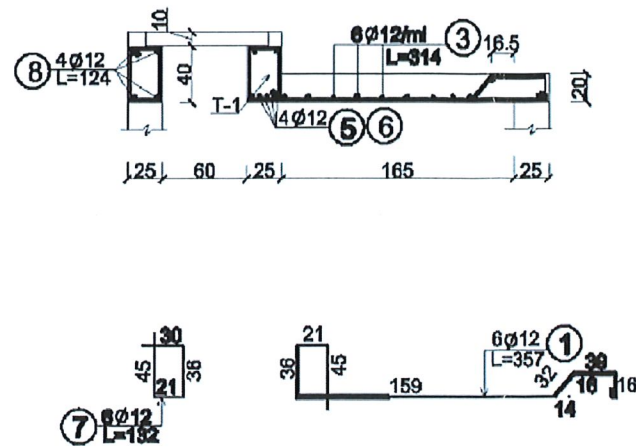
MBULIMI I PUSITES SHK.1:50



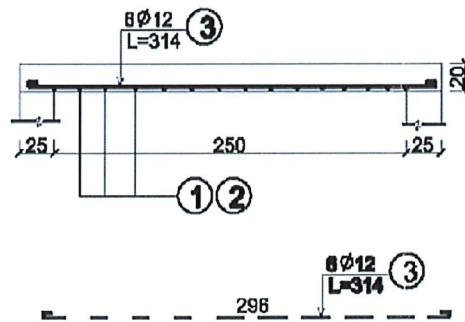
PRERJA 1-1 SHK.1:50



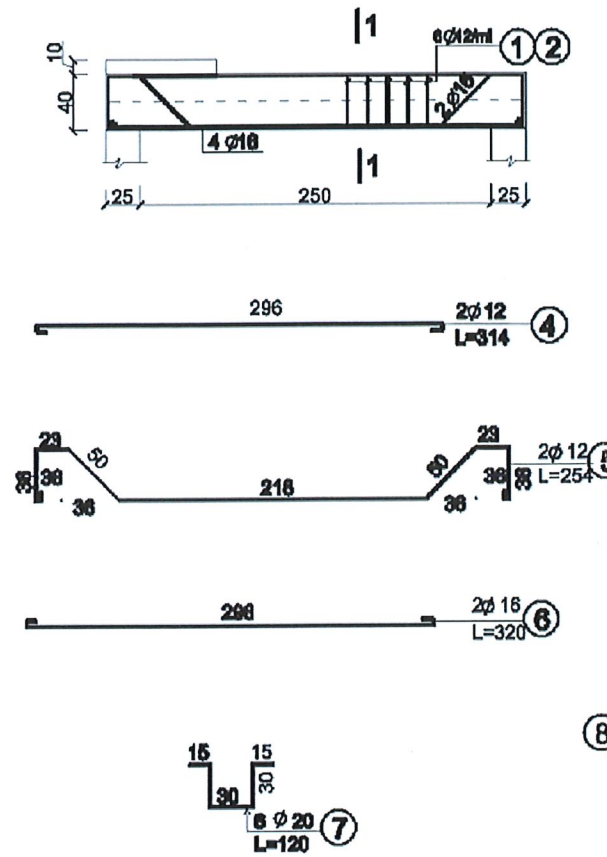
SOLETA S-1 SIPAS 1-1 SHK.1:50



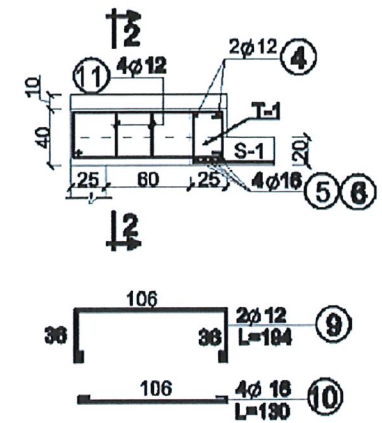
PRERJA 3 - 3 SHK.1:50



TRAU T-1 SHK.1:50



TRAU T-2 SHK. 1:25



PRERJA 2 - 2 E S-2 SHK. 1:50

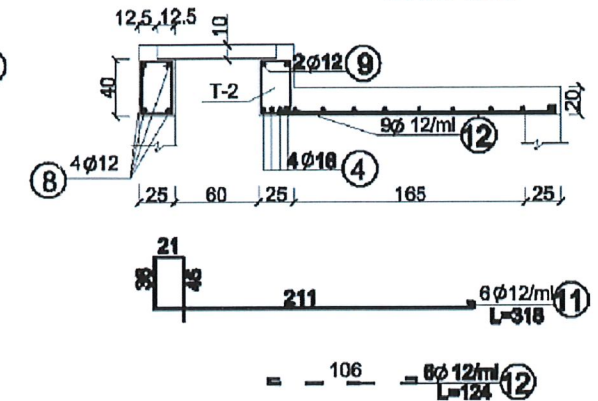


TABELA E VOLUMEVE TE PUNES

Nr	PERSHKRIMI I FUNIMEVE	Njesin	SPECIFIKIMI			
			H=140	H=160	H=170	H=200
1	GERMIM DHEJ	m3	25.86	27.03	31.28	38.91
2	MBUSHJE	m3	13.71	13.98	16.43	18.36
3	MURE BETONI M-160	m3	2.47	2.75	3.30	4.12
4	SOLETA B/A M-160	m3	1.65	1.65	1.65	1.65
5	TRARE B/A M-160	m3	0.28	0.28	0.28	0.28
6	SHTRESE BETONI M-160	m3	2.72	2.72	2.72	2.72
7	SHTRESE ZHAVORR 10 cm	m3	1.22	1.22	1.22	1.22
8	SUVATIM ME LLAC / B M-30	m2	8.88	10.96	12.96	15.96
9	SHTRESE LLAC CIMENTO 1:2 2cm	m2	8.25	8.25	8.25	8.25
10	HEKUR BETONI	kg	169.08	169.08	169.08	169.08
11	KAPAK PUSETE d 60	cope	1	1	1	1

TABELA E HEKURAVE

ELEMENTI	LLOJI	COPE	SPECIFIKIMI				ARMATURA E PERGJ.		PESHA PESHIA kg	PESHA TOTALE kg
			Nr	Ø	L cm	COPE	Σ L m	Ø		
MBULIMI I PUSITES (S-1 S-2)	1	1	12	367	7	24.89	12	134.89	119.78	151.38
		2	12	322	8	25.78	16	20.0	31.80	
		3	12	314	10	31.40				
		4	12	314	2	6.28				
		5	16	500	2	10.0				
		6	16	320	2	6.40				
		7	12	192	6	7.62				
		8	12	124	8	9.84				
		9	12	194	2	3.88				
		10	16	130	4	5.20				
		11	12	318	4	12.72				
		12	12	124	10	12.40				
SHKALLA	13	20	120	6	7.20	20	7.20	17.70	17.70	

Betoni M-160 kg/cm²
Hekur C-3

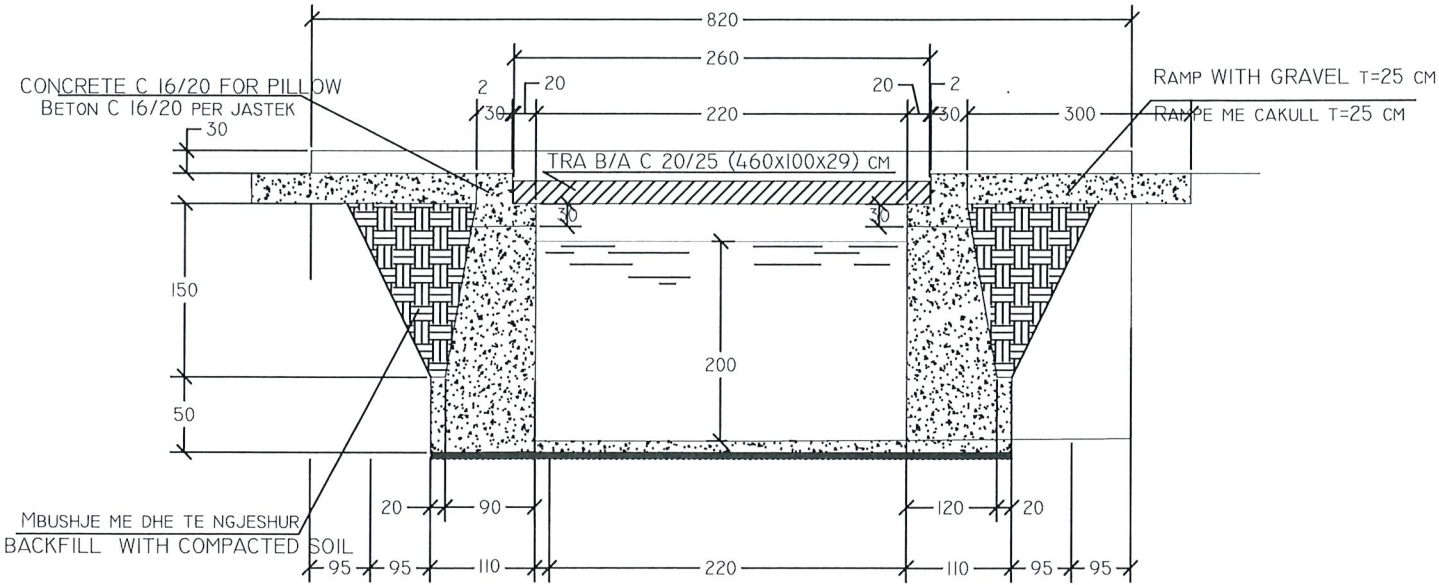
SHUMA kg = 169.08



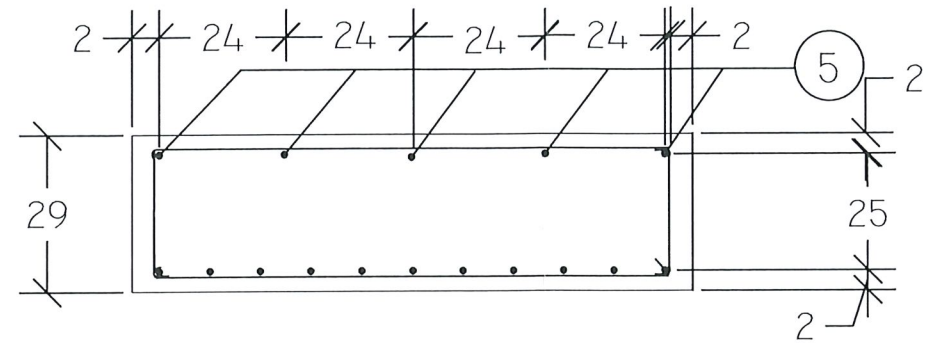
<p>Studio Projektuese "DERBI-E" sh.p.k</p>	<p>Porositesi: Bashkia TROPOJE</p>	<p>Grupi i Projektimit: Ing. Bexhet Dedja Top. Naim Domi Gjeo. Agim Shenjatar Hid. Edmond Theodhori Ing. Anxhela Dedja</p>	<p>PROJEKT ZBATIM: Rehabilitim i Ujmbledhesis Rodogoshi</p>		<p>Projekt Zbatim</p>
			<p>PUSETE KOMANDIMI 2.5X2.5M</p>	<p>Shkalla SH.1:100</p>	

(STANDARD BRIDGE SPAN=2.2 M)
URE KALIMI TIP HD=2.2 M

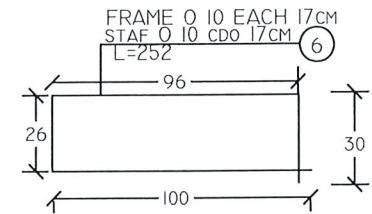
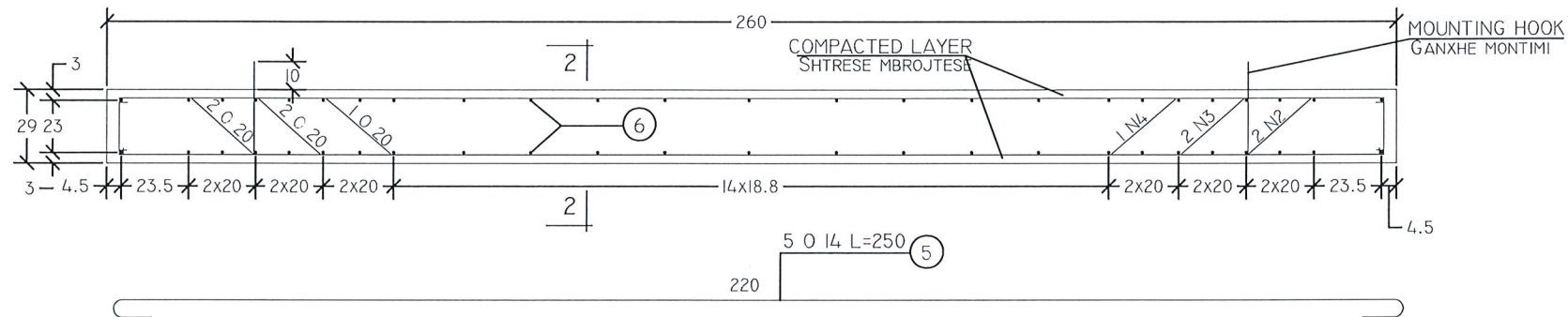
LOGNITUDINAL SECTION PRERJE GJATESORE I - I SC/SH. 1:100



CROSS SECTION 2 - 2 SH. 1:25
PRERJE TERTHORE 2 - 2 SH. 1:25



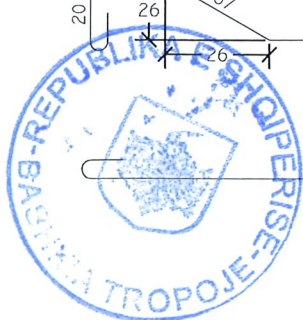
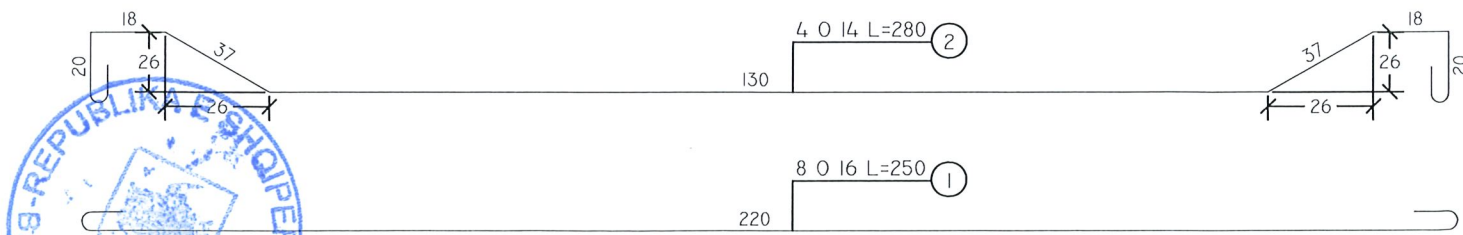
LOGNITUDINAL SECTION/PRERJE GJATESORE I - I SC/SH. 1:25



IRON TABLE FOR ONE ELEMENT
TABELA E HEKURAVE PER NJE ELEMENT

POZIC.	DIAMETRI O MM	GJATESIA CM	SASIA COPE	GJATESIA TOTALE(M)	PESHA KG/M	PESHA KG
1	16	250	8	20.00	1.567	31.34
2	14	280	4	11.20	1.200	13.44
3	14	286	4	11.44	1.200	13.73
4	10	316	8	25.28	0.612	15.47
5	14	250	4	10.00	1.200	12.00
6	10	252	5	12.60	0.612	7.71

TOTALI KG 93.69



 Studio Projektuese "DERBI-E" sh.p.k	Porositesi: Bashkia TROPOJE	Grupi i Projektimit: Ing. Bexhet Dedja Top. Naim Domi Gjeo. Agim Shenjatari Hid. Edmond Theodhori Ing. Anxhela Dedja	PROJEKT ZBATIMI: Rehabilitim i Ujmbledhjes Radogosh	Projekt Zbatimi
		URE AUTO HD 2.2M	Shkalla SH.1:100	2024 Fleta Nr.