



Digitally signed by
Aristotel Koci
Date: 2024.09.18
09:15:42 +0200

Aristotel
REPUBLICA E SHqipërisë
BASHKIA SARANDE



| Projektues | Firma | LEGJENDA |
|-----------------------|-------|---------------------------------|
| ING. ARISTOTEL KOÇI | | Segmenti per riveshje me Asfalt |
| TOPOGRAF. ILIR DHROSO | | Segmenti per shtrim me beton |

PROJEKT
ZBATIMI

Emri i Projektit:
Emri i fletës:
Fleta Nr.:

**"RRUGA PANDELI BOÇARI
SARANDE"**
HOROGRAFIA PLANIMETRIA
F-1

Shkalla:
1:500
Gushte 2024





Digitally signed by
Aristotel Koci
Date: 2024.09.18
09:15:42 +0200

Aristotel
REPUBLICA E SHQIPERISE
BASHKIA SARANDE



| Projektues | Firma | LEGJENDA |
|-----------------------|-------|---------------------------------|
| ING. ARISTOTEL KOÇI | | Segmenti per riveshje me Asfalt |
| TOPOGRAF. ILIR DHROSO | | Segmenti per shtrim me beton |

PROJEKT
ZBATIMI

Emri i Projektit:
Emri i fletës:
Fleta Nr.:

**"RRUGA PANDELI BOÇARI
SARANDE"**
HOROGRAFIA PLANIMETRIA
F-2

Shkalla:
1:500
Gushte 2024



Aristotel
 REPUBLIKA E SHQIPËRISË
 BASHKIA SARANDE

Digitalizuar nga
 Aristotel Koci
 Date: 2024.09.18
 09:15:42 - 02700



| Projektues | Firma | LEGJENDA |
|-----------------------|-------|---------------------------------|
| ING. ARISTOTEL KOÇI | | Segmenti per riveshje me Asfalt |
| TOPOGRAF. ILIR DHROSO | | Segmenti per shtrim me beton |

PROJEKT ZBATIMI

| | | |
|-------------------|---------------------------------------|-------------|
| Emri i Projektit: | "RRUGA PANDELI BOÇARI SARANDE" | Shkalla: |
| Emri i fletës: | HOROGRAFIA PLANIMETRIA | 1:500 |
| Fleta Nr.: | F-4 | Formati A3 |
| | | Gushte 2024 |



Digitally signed by
Aristotel Koci
Date: 2024.09.18
09:15:42 +0200

Aristotel
KOÇI
REPUBLICA E SHqipërisë
BASHKIA SARANDE



| Projektues | Firma | LEGJENDA |
|-----------------------|-------|---------------------------------|
| ING. ARISTOTEL KOÇI | | Segmenti per riveshje me Asfalt |
| TOPOGRAF. ILIR DHROSO | | Segmenti per shtrim me beton |

PROJEKT
ZBATIMI

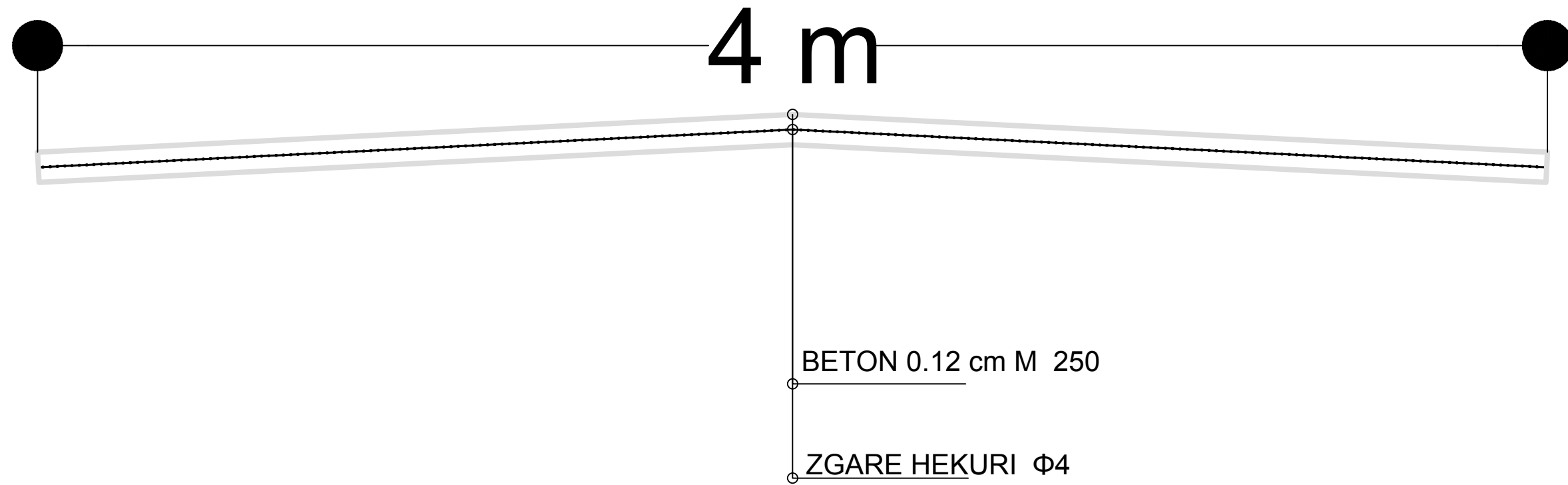
Emri i Projektit:
Emri i fletës:
Fleta Nr.:

**"RRUGA PANDELI BOÇARI
SARANDE"**
HOROGRAFIA PLANIMETRIA
F-3

Shkalla:
1:500
Gushte 2024

0 1000 2000

PROFILAT TIP



VARION

