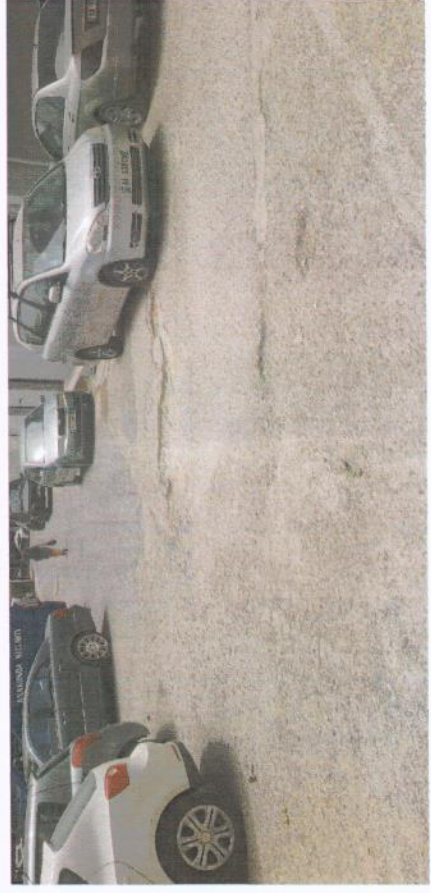
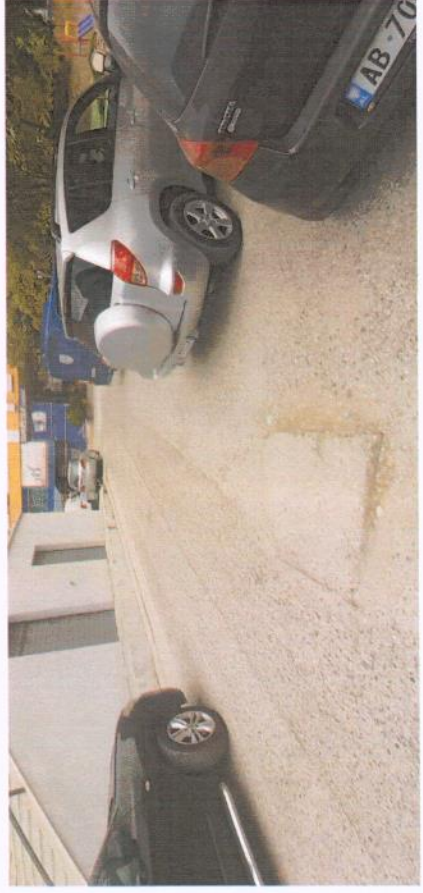
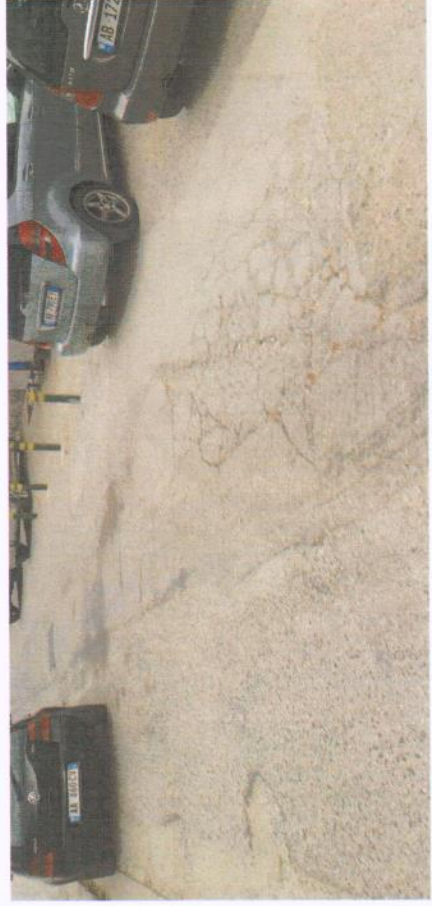


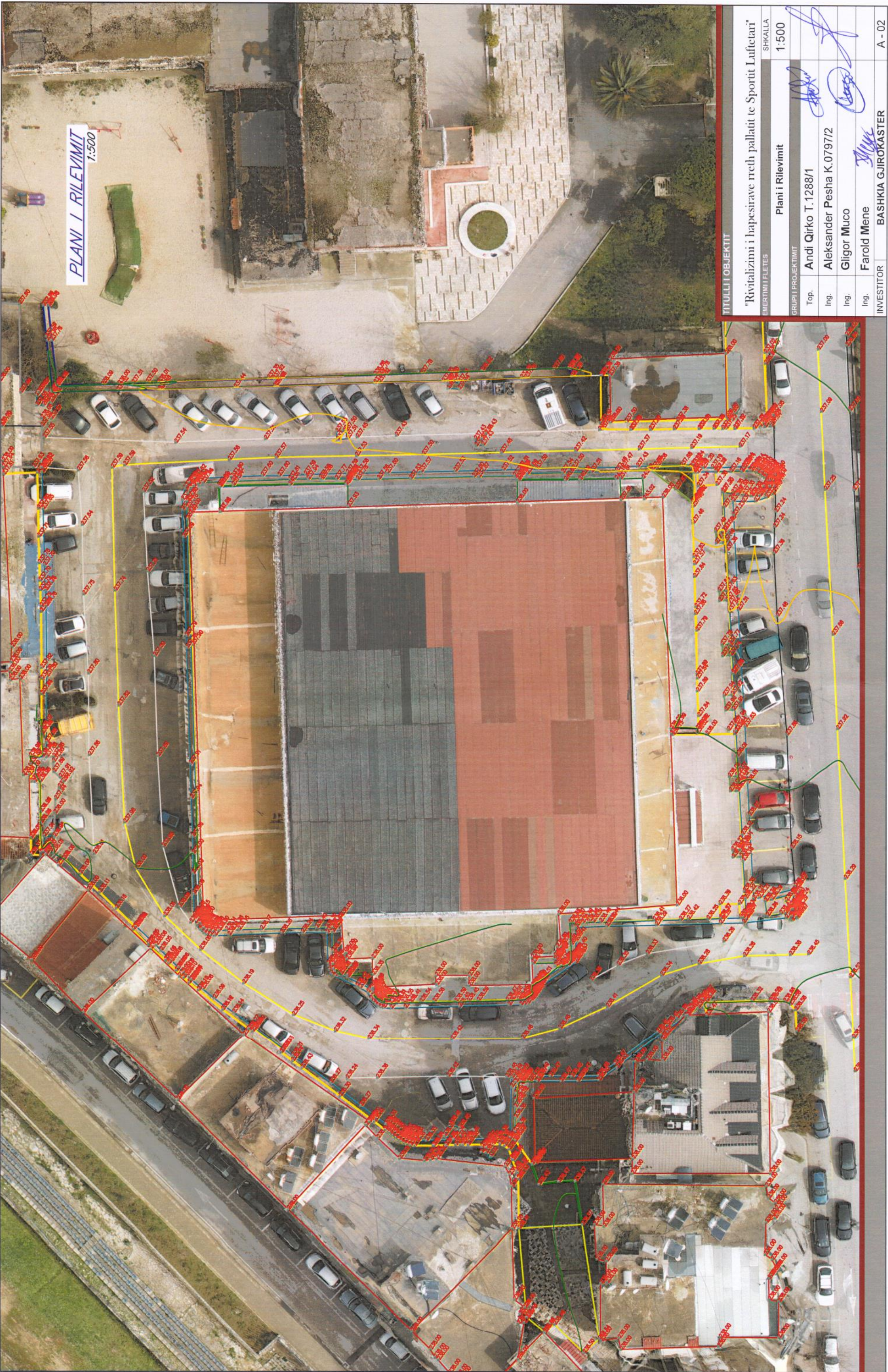
OBJEKTI

RIVITALIZIMI I HAPËSIRAVE RRETH "PALLATIT TË SPORTIT LUFTËTARI"

BASHKIA GJIROKASTËR



TITULLI I OBJEKTIT	
"Rivitalizimi i hapësirave rreth pallait të Sportit Luftëtar"	
EMERTIMI I FLETES	SHKALLA
FOTOGRAFI TË GJENDJES EKZISTUESE	
GRUPI I PROJEKTIMIT	
Top.	Andi Qirko T.1288/1
Ing.	Aleksandri Pasha K.0797/2
Ing.	Gligor Muço
Ing.	Farold Mene
INVESTITOR	BASHKIA GJIROKASTER
	A - 01



PLANI I RILEVIMIT
1:500

TITULLI I OBJEKTIT

"Rivitalizimi i hapësirave rreth pallait të Sportit Luftëtar"

EMERTIMI I FLETES

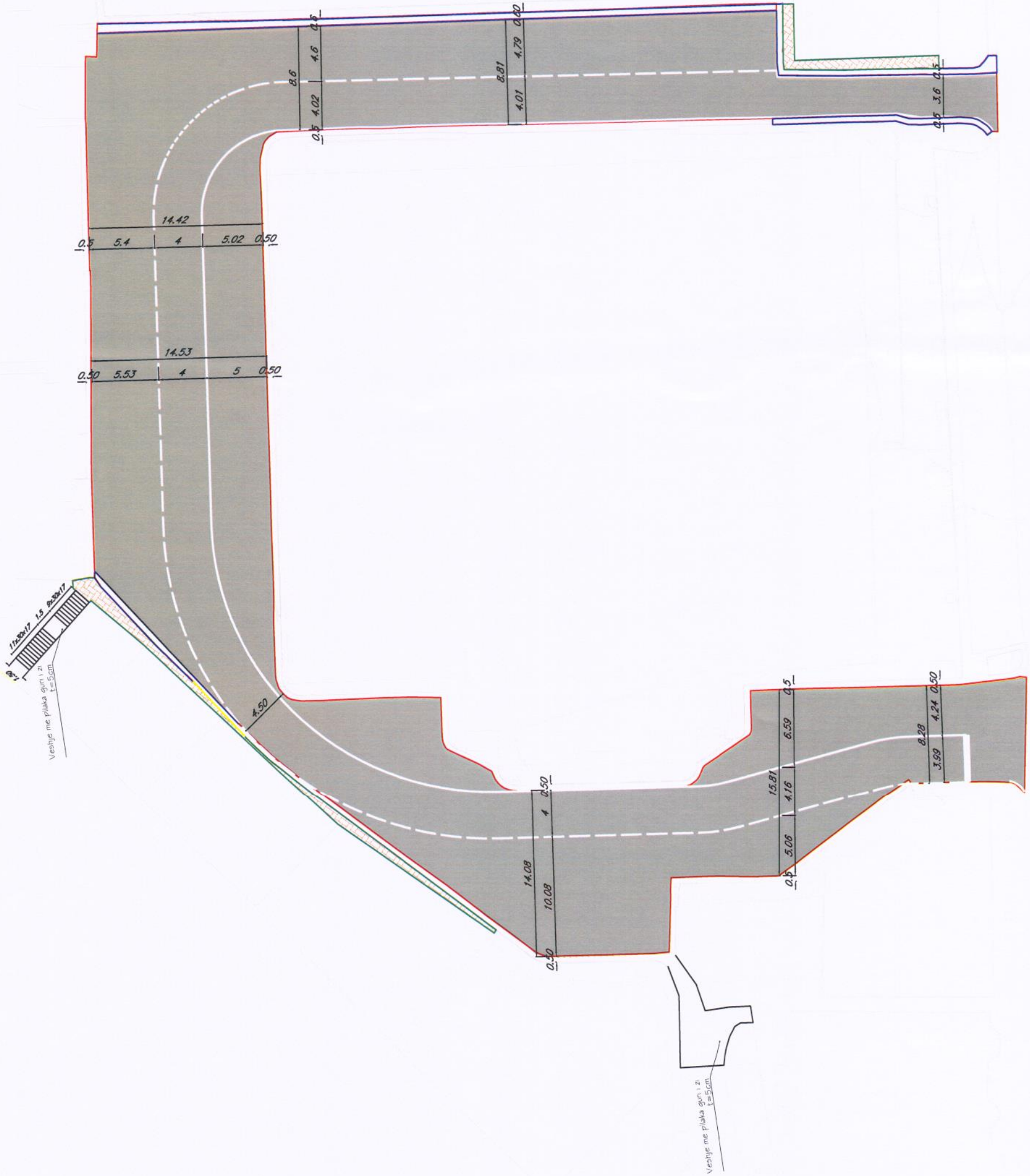
SHKALLA

1:500

Plani i Rilevimit

GRUPI I PROJEKTIMIT	Top.	Andi Qirko T.1288/1
	Ing.	Aleksander Pesha K.0797/2
	Ing.	Gligor Muco
	Ing.	Farold Mene
INVESTITOR		BASHKIA GJIROKASTER
		A - 02

Planimetria e Rruges
1:500



TITULLI I OBJEKTIT

"Rivitalizimi i hapësirave rreth pallait të Sportit Luftëtar"

EMERTIMI I FLETES SHKALLA

1:500

Planimetria e Rruges

GRUPI I PROJEKTIMIT

Top.

Andi Qirko T.1288/1

Ing.

Aleksander Pasha K.0797/2

Ing.

Gligor Muco

Ing.

Farold Mene

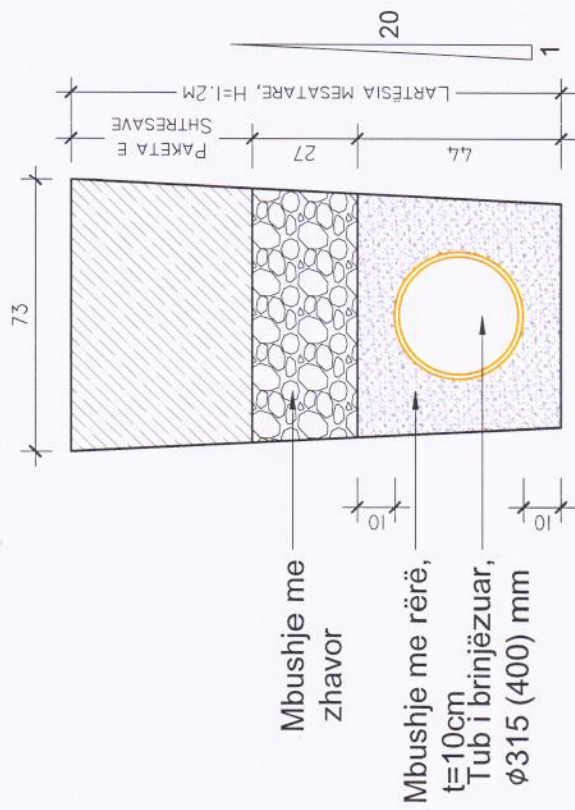
INVESTITOR

BASHKIA GJIRKASTER

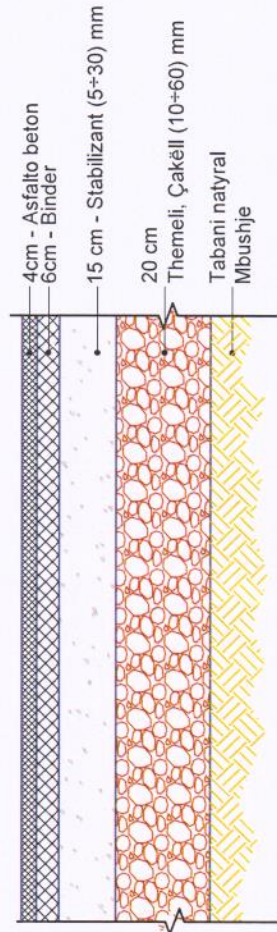
A - 03

Detaje te Rruges
1:500

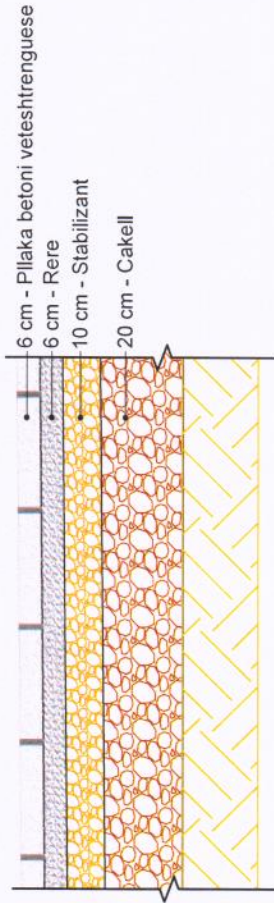
Seksion Terthor per kanalet e Ujrave te bardha
1:50



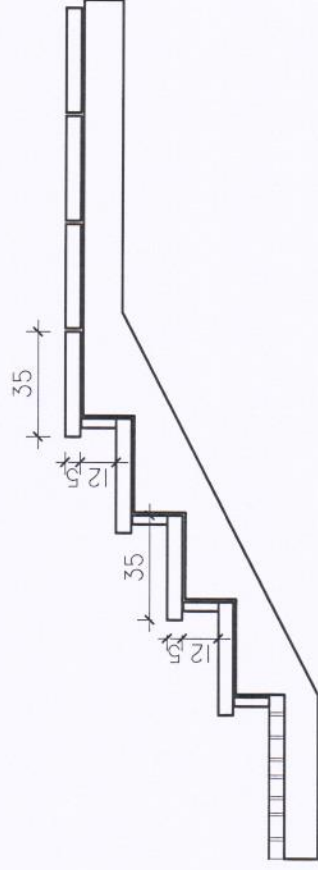
PAKETA TIP.- 01
SH. 1:20



PAKETA TIP.- 02
SH. 1:20

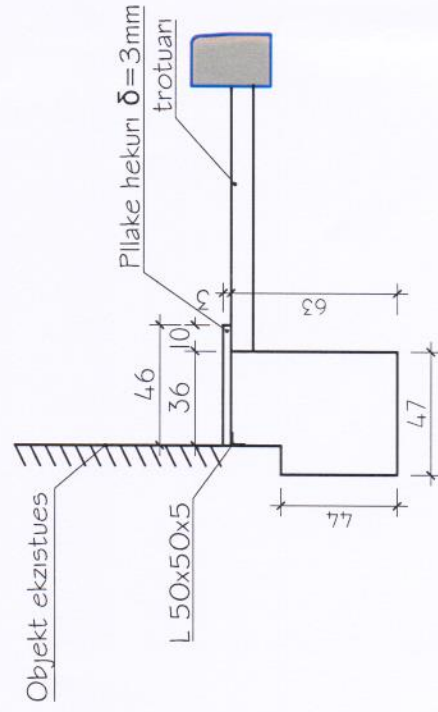


Detaj i shkalleve te jashteme
1:30

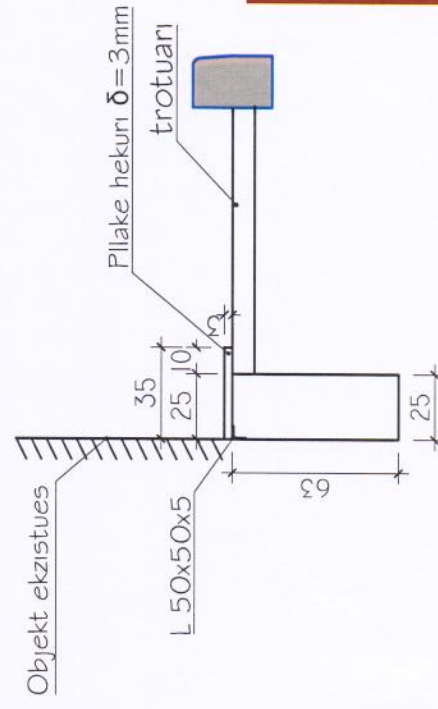


Detaj i kanalit qe mbulohet me konstrukcion metalik

Prerja K1



Prerja K2



TITULLI I OBJEKTIT

"Rivitalizimi i hapësirave rreth pallatit të Sportit Laftçitari"

EMERTIMI I LETËS

SHKALLA

var.

Detaje te rruges

GRUPI I PROJEKTIMIT

Top. Andi Qirko T.1288/1

Ing. Aleksander Pesha K.0797/2

Ing. Gligor Muco

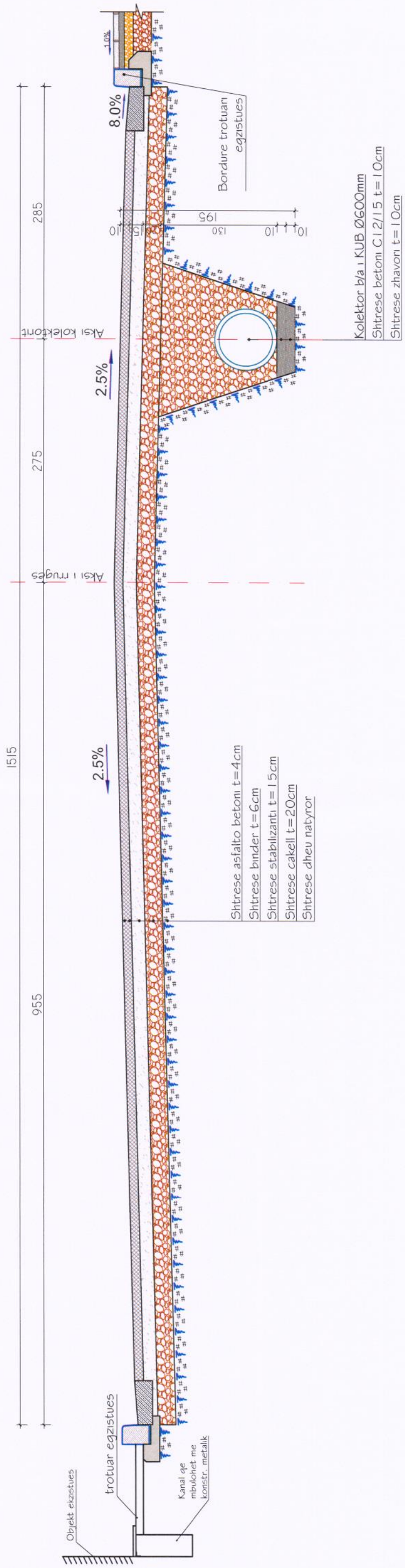
Ing. Farold Mene

INVESTITOR BASHKIA GJIROKASTER

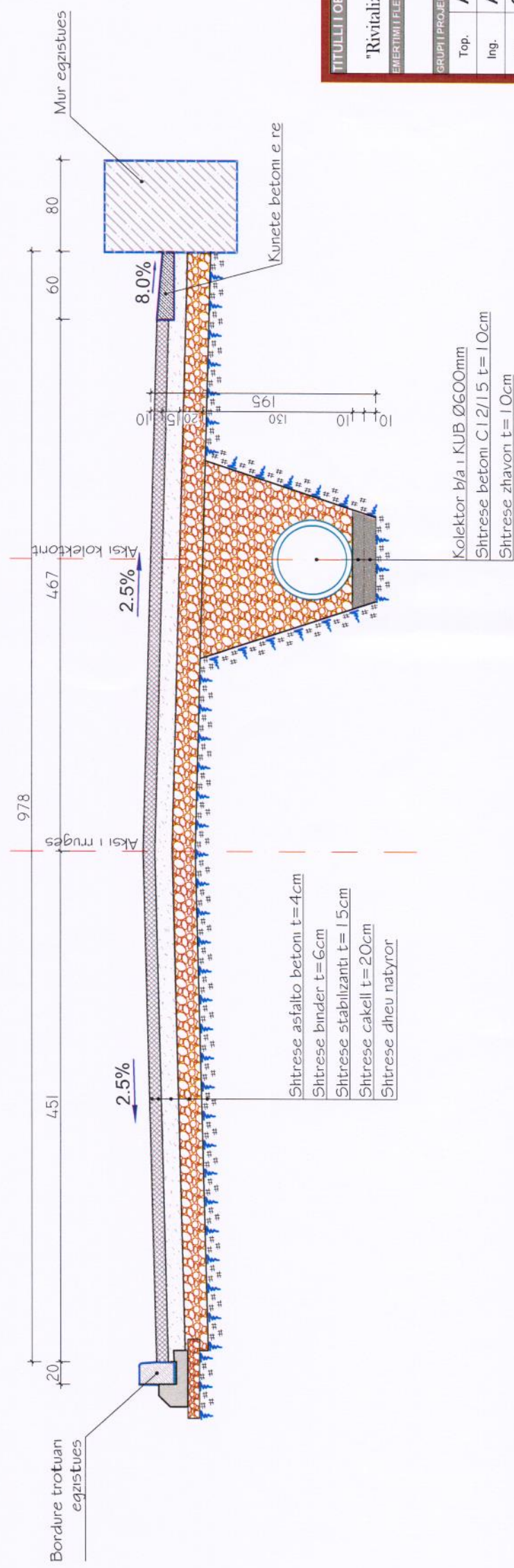
A - 04

Prerja terrthore Tip
1:500

Prerja B-B
1:50



Prerja A-A
1:50



TITULLI I OBJEKTIT

"Rivitalizimi i hapësirave rreth pallait të Sportit Luftetar"

EMERTIMI I FLETES

SHKALLA

var.

Detaje të rruges

GRUPI I PROJEKTIMIT

Top. **Andi Qirko T.1288/1**

Ing. **Aleksander Pasha K.0797/2**

Ing. **Gligor Muco**

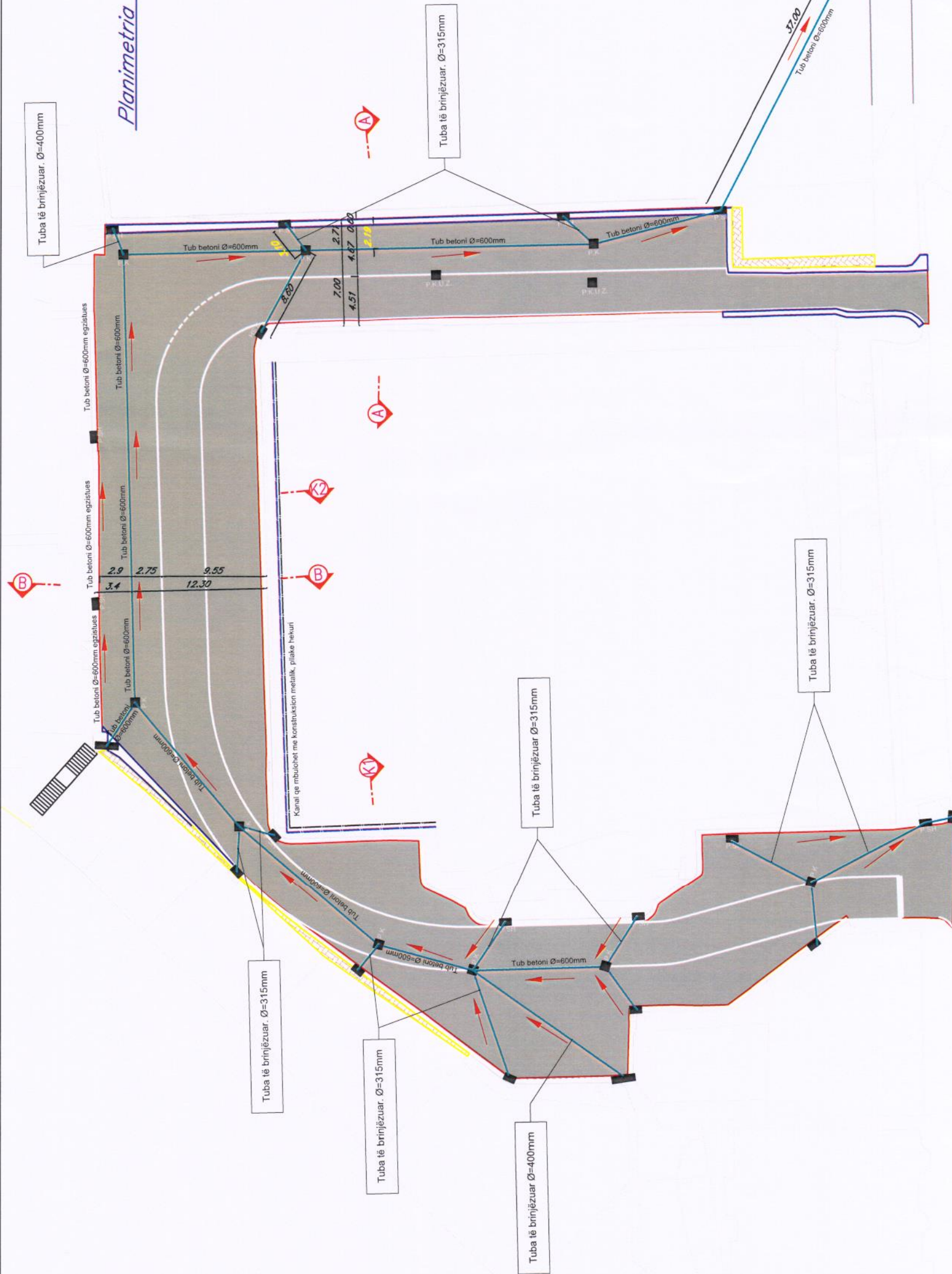
Ing. **Farold Mene**

INVESTITOR

BASHKIA GJIRKASTER

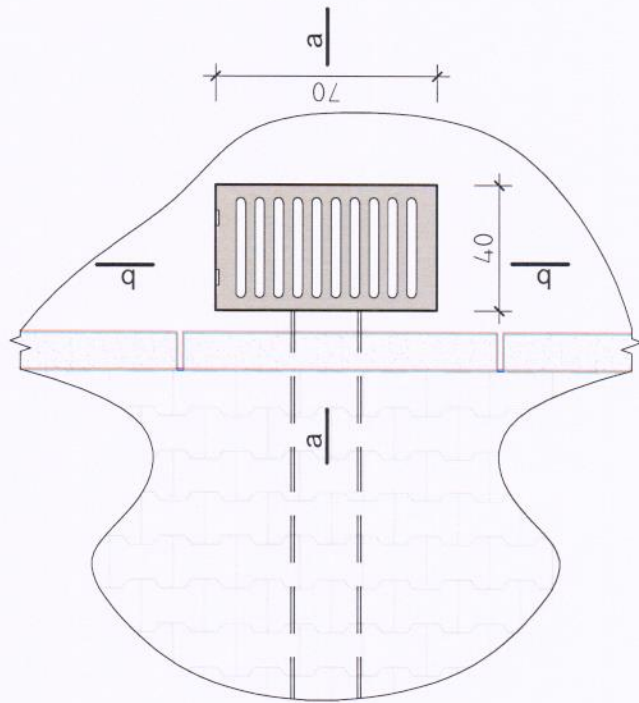
A - 05

Planimetria e Kanalizimeve te Ujrave te Bardha
1:500

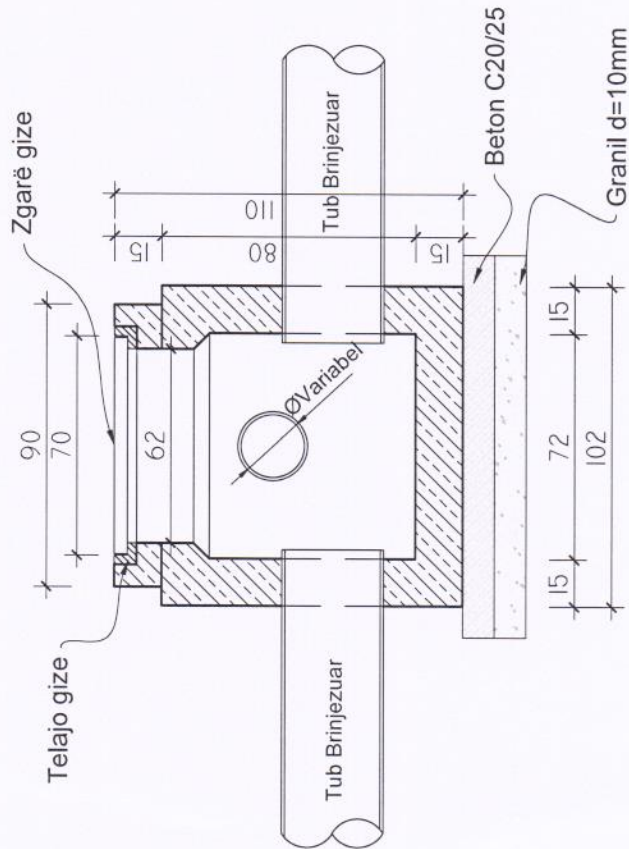


TITULLI I OBJEKTIT	
"Rivitalizimi i hapësirave rreth pallatit te Sportit Laftçitari"	
EMERTIMI I FLETES	
SHKALLA	
1:500	
Planimetria e KUB	
GRUPI I PROJEKTIMIT	
Top.	Andi Qirko T.1288/1
Ing.	Aleksander Pesha K.0797/2
Ing.	Gligor Muco
Ing.	Farold Mene
INVESTITOR	BASHKIA GJIROKASTER
	A - 06

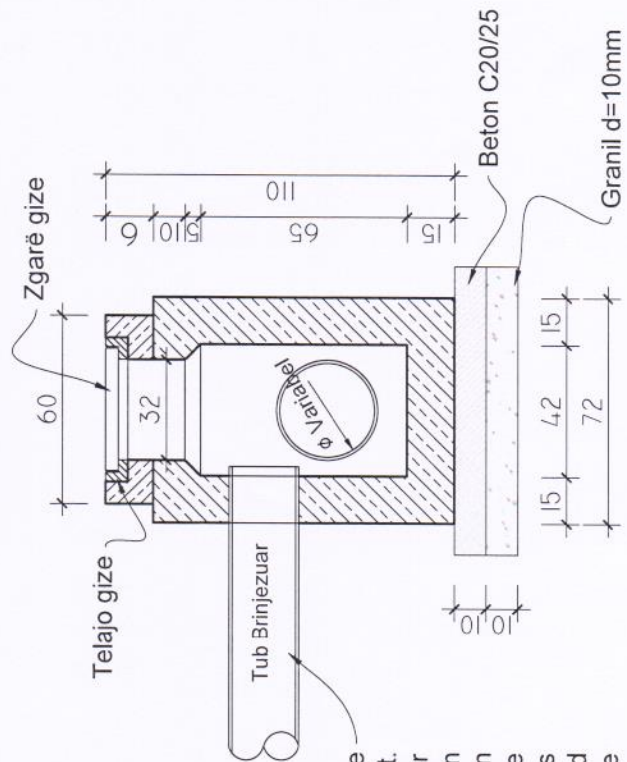
Pamje nga lart



Prerje b-b



Prerje a-a



Tub Ø315(400) për shkarkime eventuale jasht trotuarit. Ne segmenetet ku trotuari i vjeter eshte poshte nekuote me te riun do te ndertohen puseta shimbledhese dhe ato dolidhen me pusetat shimbledhese te rruges do te saktësohen në vend gjatë zbatimit të punimeve

Shënime :

1. Muret e pusetes do të jenë beton C20/25 (M-250) dhe me trashësi 15cm.
2. Betoni që do të përdoret për brezin duhet të jetë i imët, ndërsa betoni i shtresës do të jetë C12/15.
3. Telajo e kapakut të jetë prej gize i inkastruar me brezin e betonit dhe i vendosur në nivelin e mbaruar të rrugës sipas projektit.
4. Grila duhet të jetë e kapur me mentesha me telajon
5. apo e lidhur në ndonjë mënyrë tjetër me të.
6. Fundi i tubit duhet të jete 10cm nga fundi i pusetes.
7. Zgara metalike duhet të ketë karakteristika që të përballojnë ngarkesën deri 20 ton/aks.

TITULLI I OBJEKTIT

"Rivitalizimi i hapësirave rreth pallatit të Sportit Laftetar"

EMERTIMI I LETES SHKALLA

GRUPI I PROJEKTIMIT Detaje te pusetave shimbledhese Var

Top. Andi Qirko T.1288/1

Ing. Aleksander Pesha K.0797/2

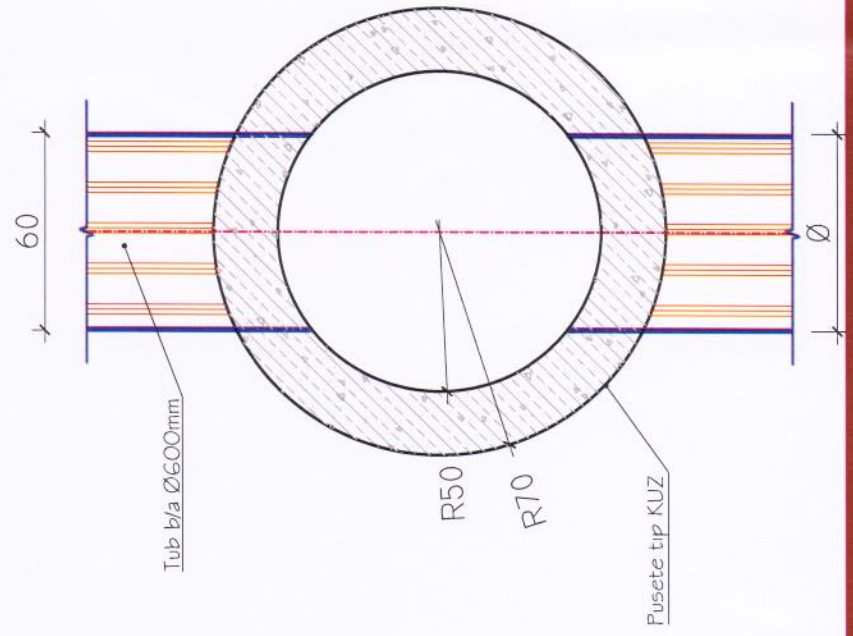
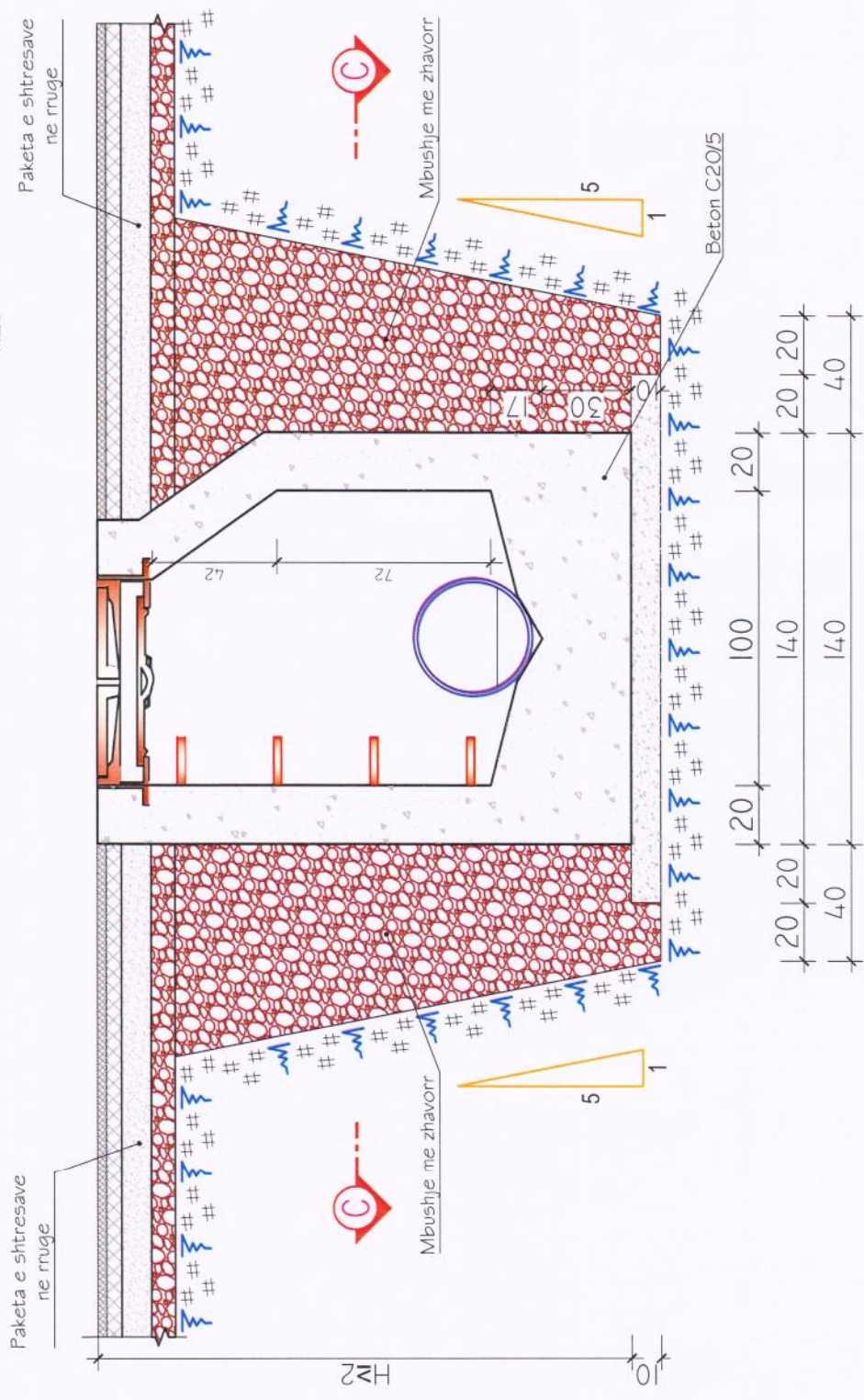
Ing. Gligor Muco

Ing. Farold Mene

INVESTITOR BASHKIA GJIROKASTER

A - 07

Detaje te pusetave te kontrollit KUB
1:25



TITULLI I OBJEKTIT

"Rivitalizimi i hapësirave rreth pallatit të Sportit Luftëtar"

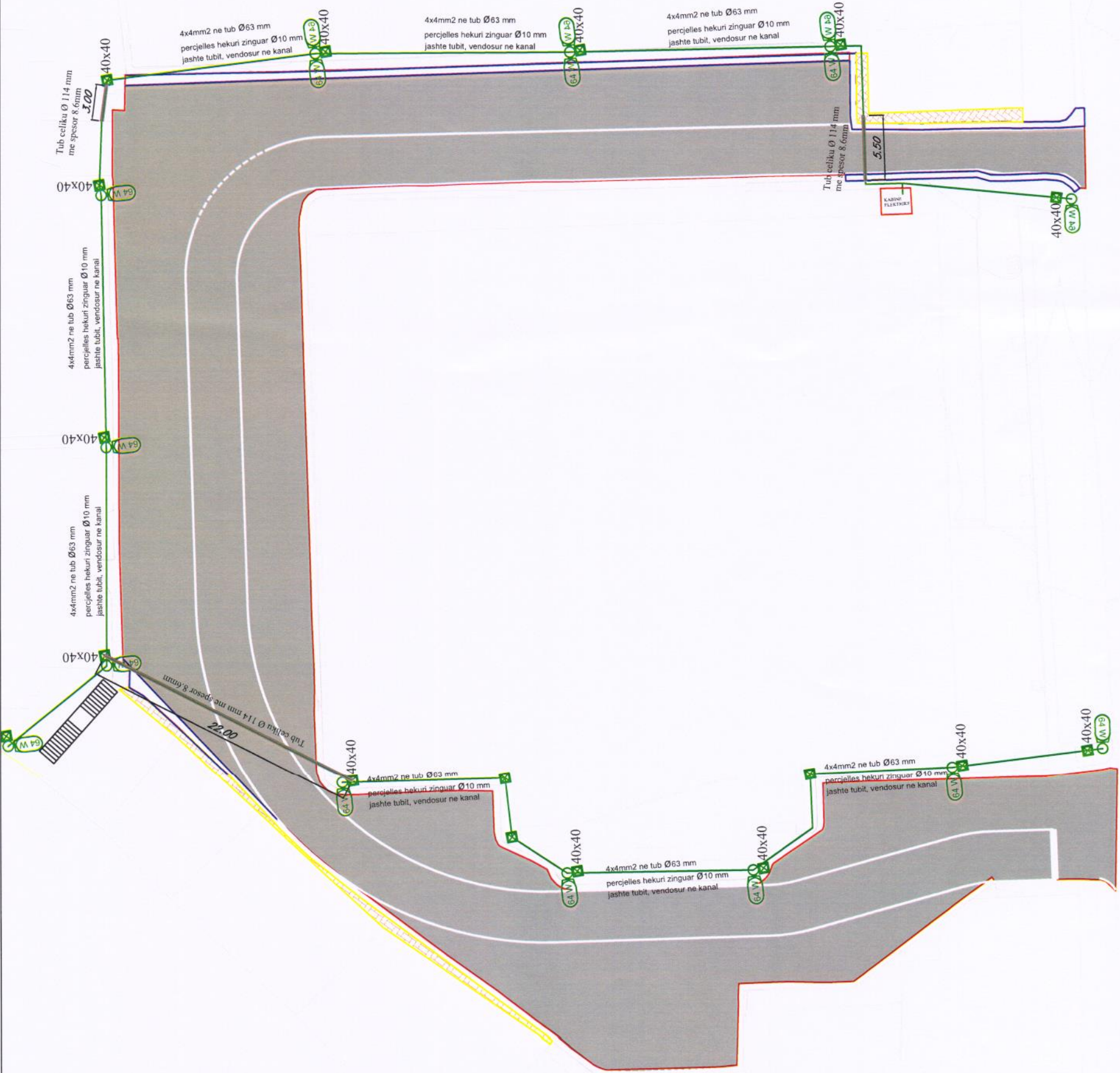
EMERTIMI I LETES SHKALLA

Detaje te pusetave ujembledhese

GRUPI I PROJEKTIMIT Var

Top.	Andi Qirko T.1288/1	
Ing.	Aleksander Pasha K.0797/2	
Ing.	Gligor Muco	
Ing.	Farold Mene	
INVESTITOR	BASHKIA GJIROKASTER	A - 08

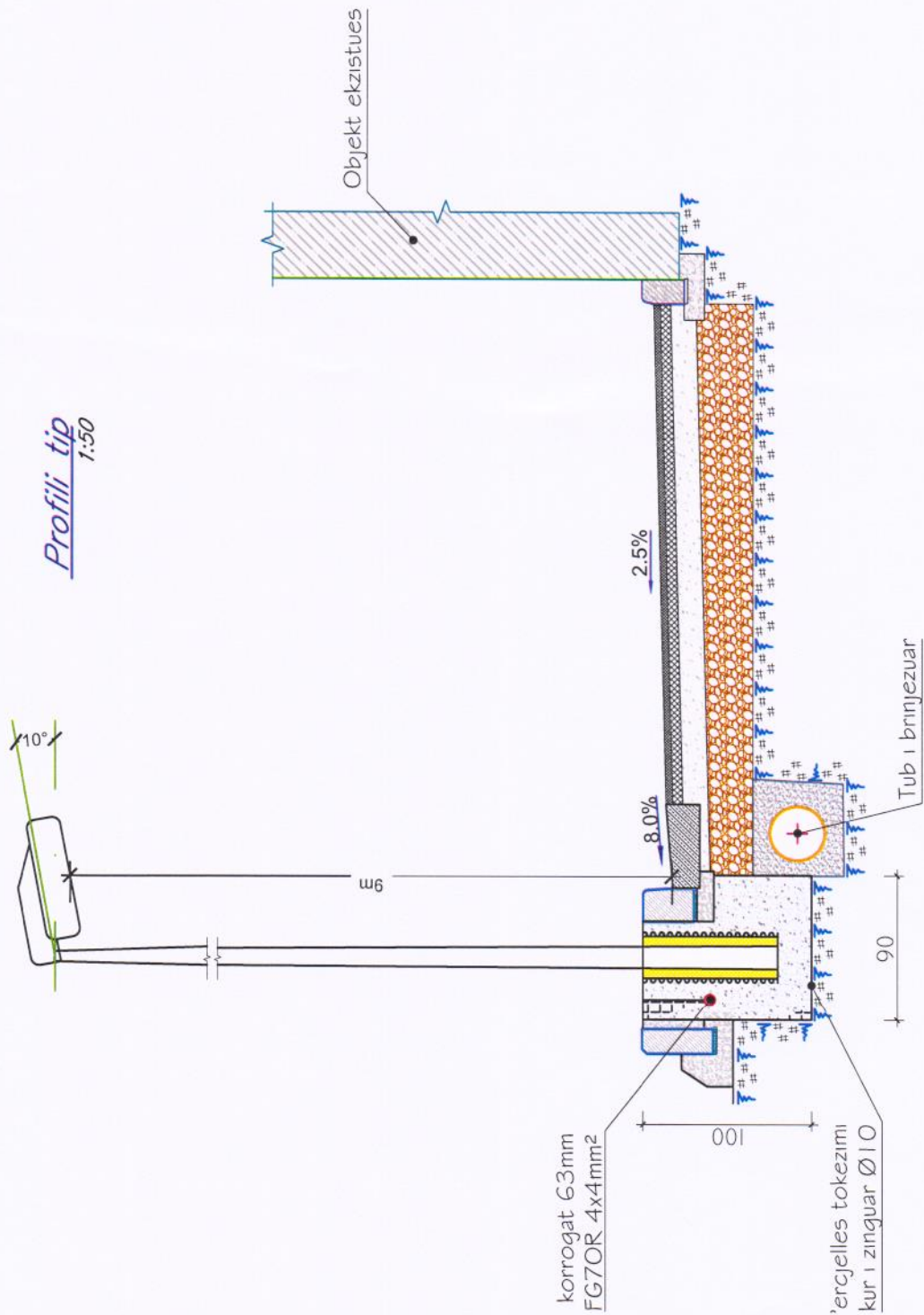
Planimetria e instalimeve te shtyllave te ndricimit
1:500



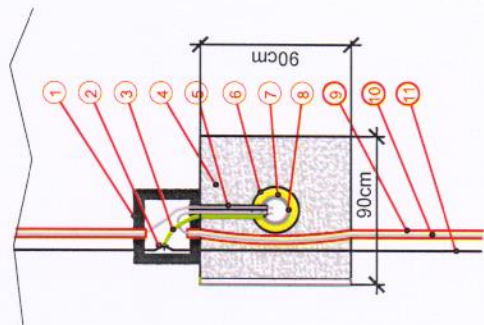
TITULLI I OBJEKTIT	
"Rivitalizimi i hapësirave rreth pallatit te Sportit Lufticari"	
EMERTIMI I FLETES	SHKALLA
Planimetria e instalimeve te shtyllave te ndricimit	1:500
GRUPI I PROJEKTIMIT	
Top.	Andi Qirko T.1288/1
Ing.	Aleksander Pasha K.0797/2
Ing.	Gligor Muco
Ing.	Farold Mene
INVESTITOR	BASHKIA GJROKASTER
	A - 10

Detaje te ndricimit

Profili tip
1:50



- 1 Pusët betoni 40x40 cm me kapak gize
- 2 Elektrod tokzimi hekur i zinguar L=1.5 m
- 3 Percjelles toke 1x16mm² FG7OR
- 4 Plint betoni per fiksim te shtylles 90x90x100cm
- 5 Tub fleksibel seria e rend Ø 25mm
- 6 Tub plastik Ø 250mm me spesor te trash
- 7 Rere per fiksimin e shtylles
- 8 Shtylle hekur i zinguar me spesor 4 mm
- 9 Tub korrogat per instalim te jashtem Ø 63mm
- 10 Kabell 4x4mm² FG7OR
- 11 Shirit hekur i zinguar Ø 10mm



Shenimi:

Sic tregohet ne pamje puseta e betonit duhet te jete 40x40cm, puseta do te vihet jashte plintit te betonit. Duke mos patur mundesi per te vendosur elektroda tokzimi, nga kolektori i tokes ne panel do te dali nje percjelles i veshur FG7OR 1x16mm² i cili do t elidhet me kabllin qe takzon shtyllem nepermjet morsetes nr-4.

Hyrja e linjes nga puseta per ne shtylle do te realizohet nepermjet dy tubave fleksibel seria e rende. Linja nuk do te xhuntohet ne pusët, por lidhja do te realizohet duke bere hyrje - dalje te linjes ne morseterin e shtylles. Gjithashtu faza ku do te lidhet ndricuesi duhet te jete me e mbrojtur me sigures.

TITULLI I OBJEKTIT

"Rivitalizimi i hapësirave rreth pallatit të Sportit Luftçitari"

EMERTIMI I FLETES

SHKALLA

Detaje ndricimi

Var

GRUPI I PROJEKTIMIT

Top. Andi Qirko T.1288/1

Ing. Aleksander Pesha K.0797/2

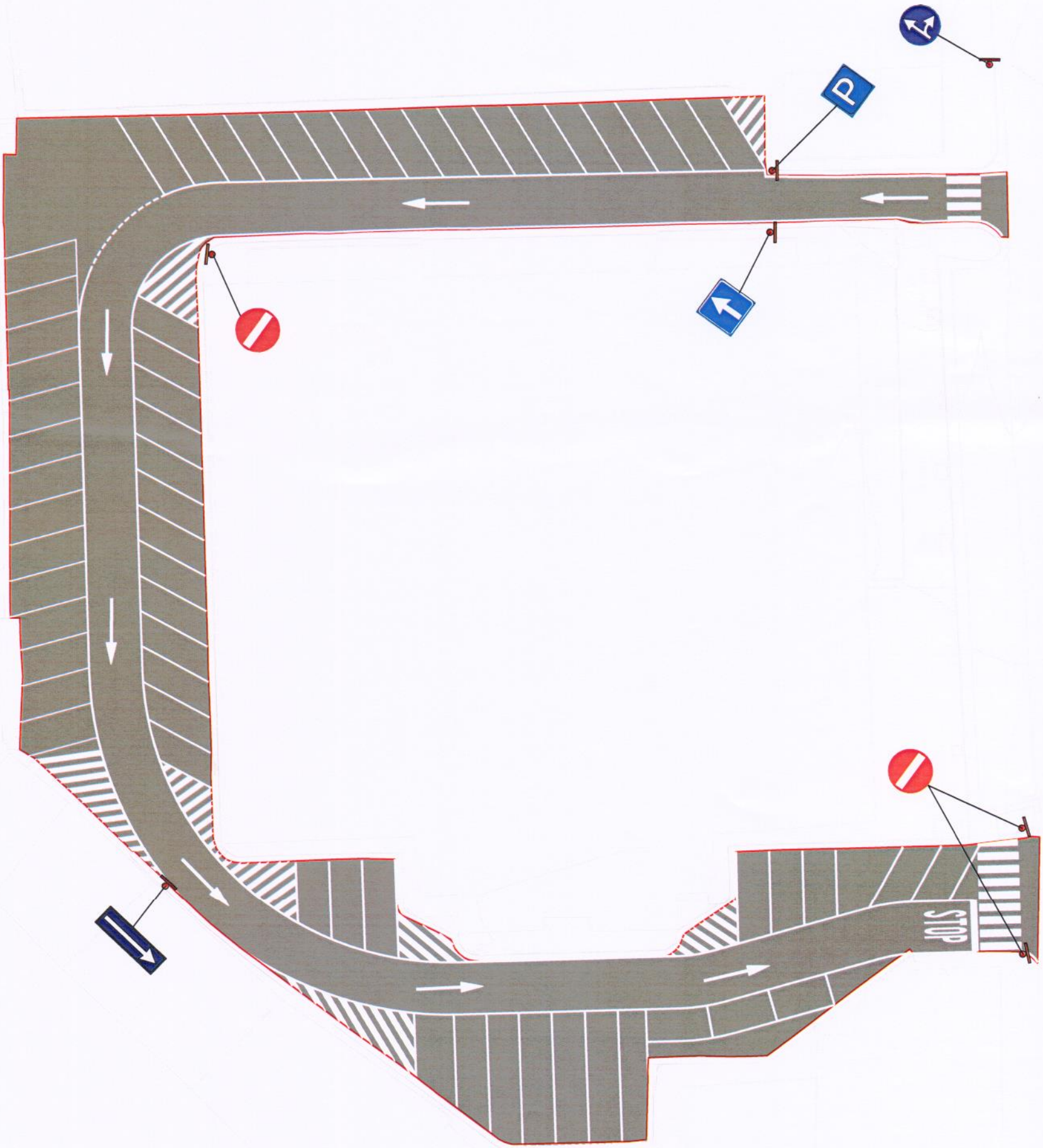
Ing. Gligor Muco

Ing. Farold Mene

INVESTITOR BASHKIA GJIROKASTER

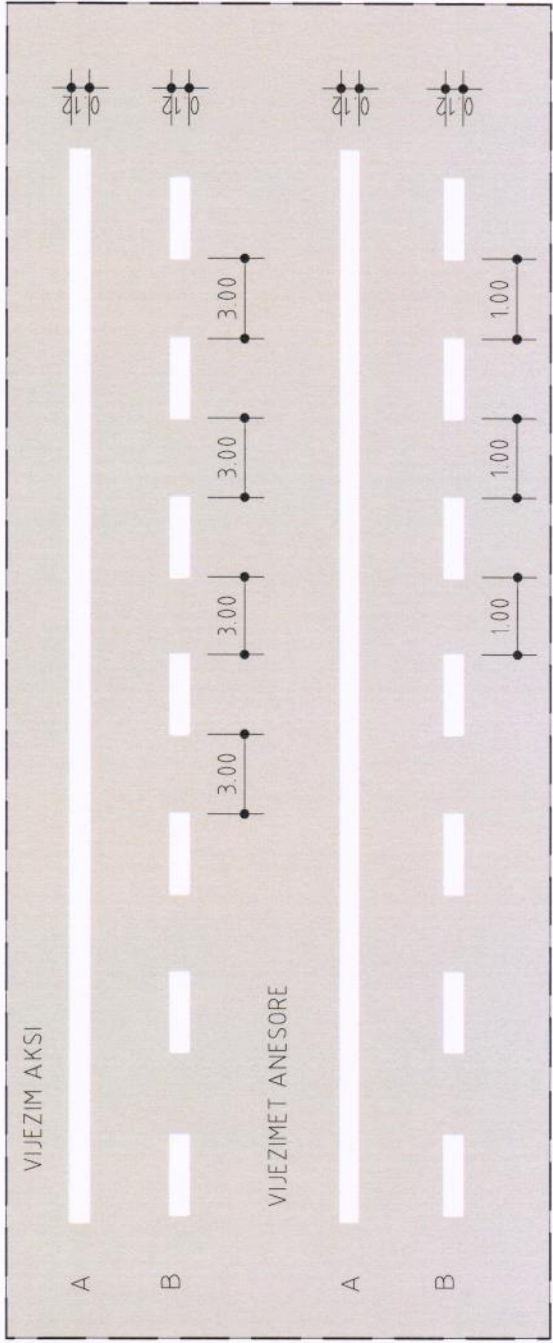
A - 11

Planimetria e Sinjalistikës Rrugore
1:500

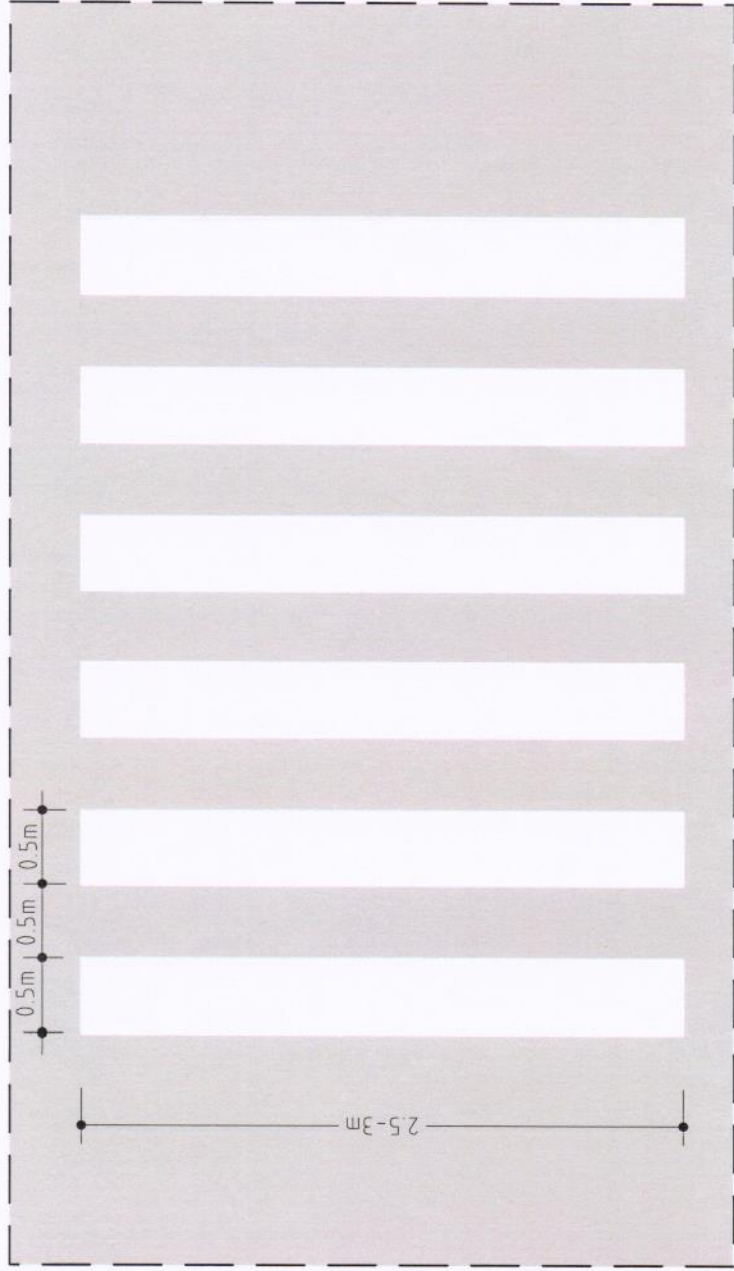


TITULLI I OBJEKTIT	
"Rivitalizimi i hapësirave rreth pallait të Sportit Luftëtar"	
EMERTIMI I FLETES	SHKALLA
Planimetria e Sinjalistikës Rrugore	1:500
GRUPI I PROJEKTIMIT	
Top.	Andi Qirko T.1288/1
Ing.	Aleksander Pasha K.0797/2
Ing.	Gligor Muco
Ing.	Farold Mene
INVESTITOR	BASHKIA GJIROKASTER
	A - 12

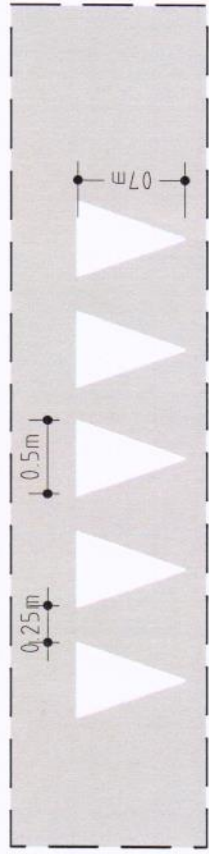
TIPET E VIJEZIMIT
SHKALLA 1:25



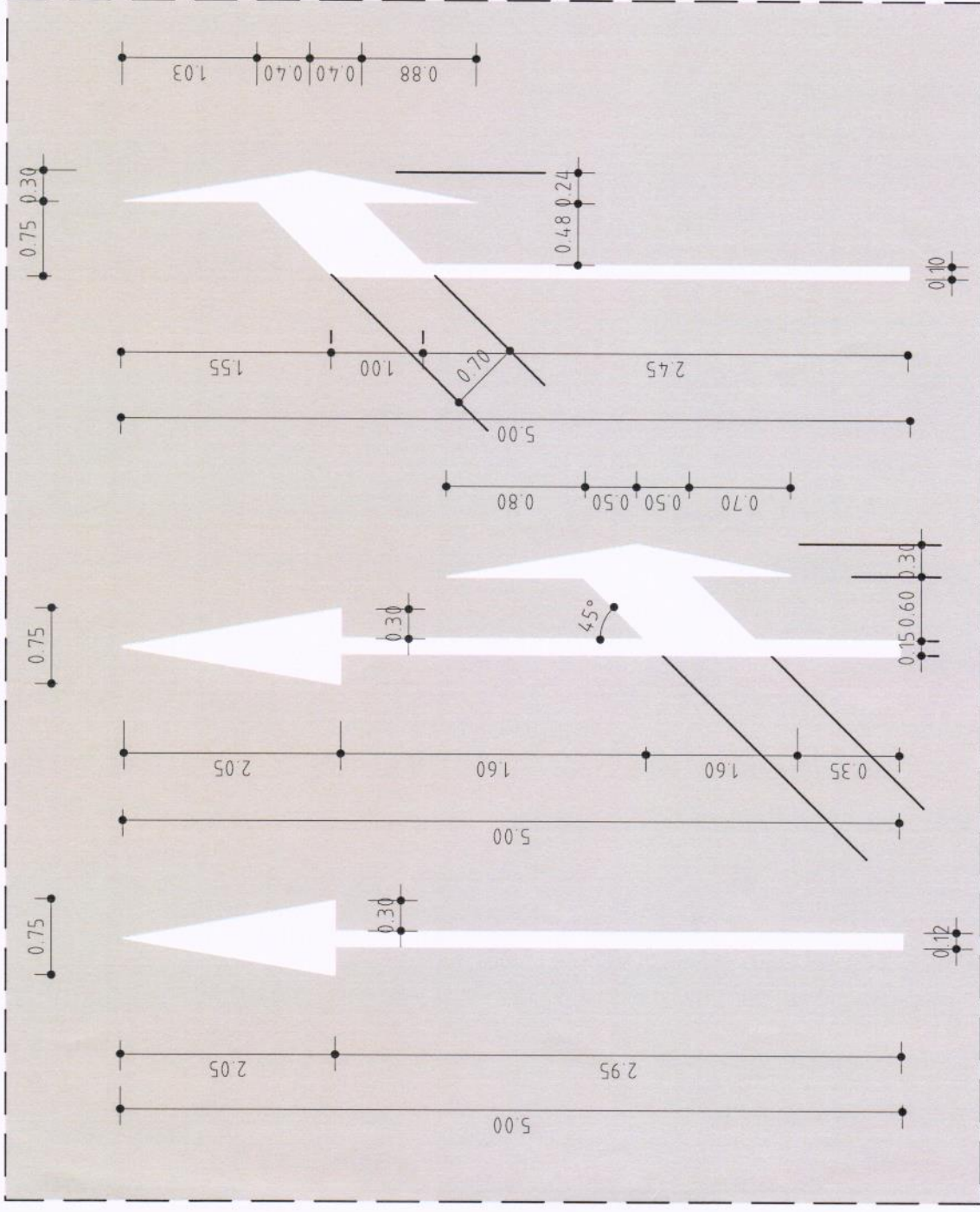
KALIMET E KEMBESOREVE
SHKALLA 1:50



DHENIE PERPARESIE
SHKALLA 1:50

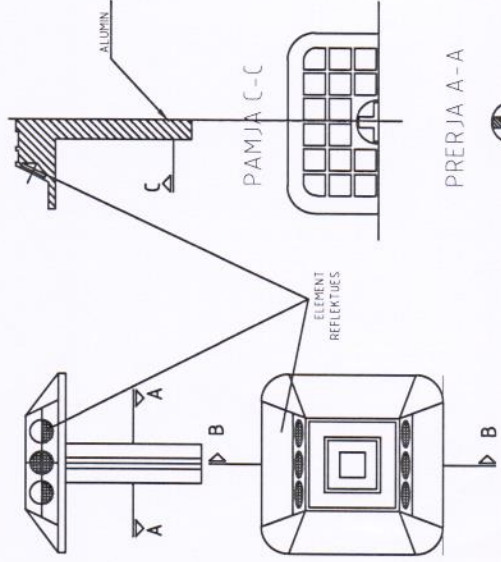


SHIGJETAT TREGUESE TE RRUGES
SHKALLA 1:50



REFLEKTOR ASFALTI SYMACE
SHKALLA 1:5

PRERJA B-B



PRERJA A-A

Shenim:
Symacet do te vendosen
cdo 9 m dhe cdo 3 m ne
varesi te rrezes se
rruges dhe ne afersi te
kryqezimit.

TITULLI I OBJEKTIT

"Rivitalizimi i hapësirave rreth pallatit të Sportit Luftitari"

EMERTIMI I FLETES SHKALLA

Detaje ndricimi

Var

GRUPI I PROJEKTIMIT

Top. Andi Qirko T.1288/1

Ing. Aleksander Pesha K.0797/2

Ing. Gligor Muco

Ing. Farold Mene

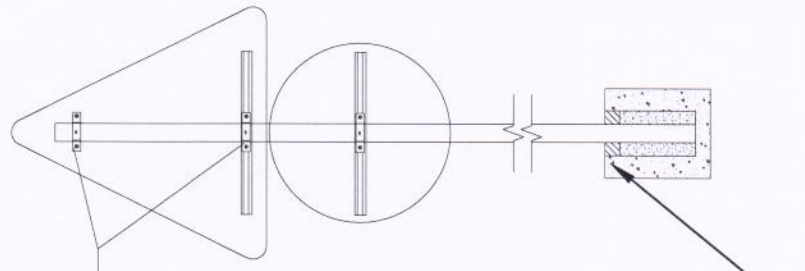
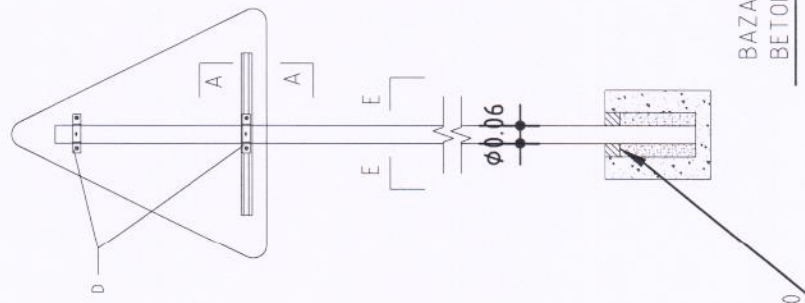
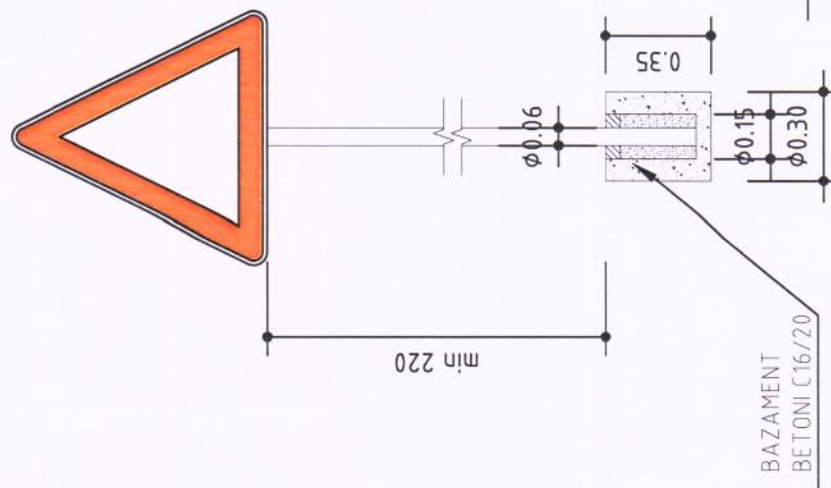
INVESTITOR

BASHKIA GJIROKASTER

A - 13

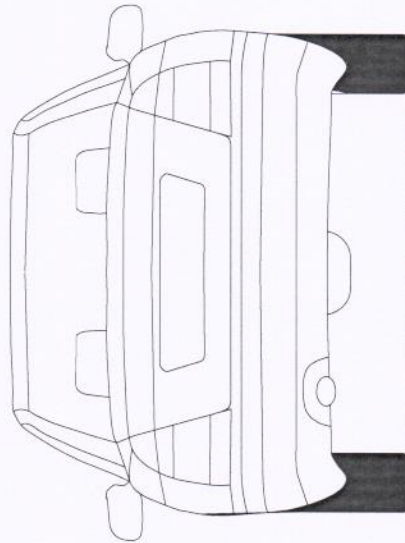
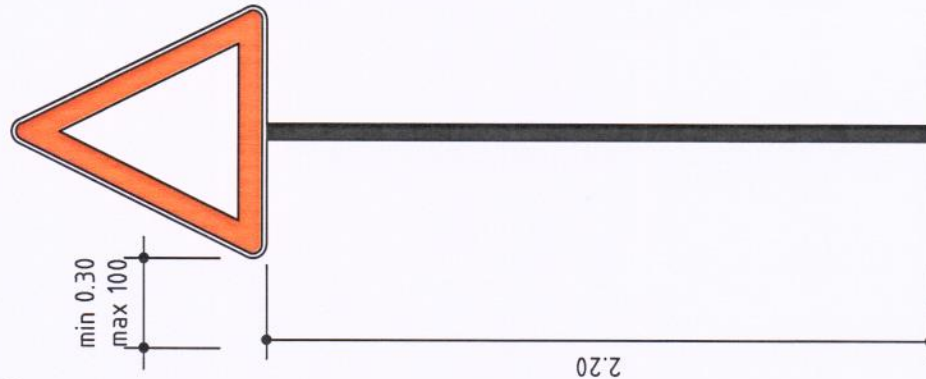
MENYRA E VENDOSJES SE TABELAVE RRUGORE

SHKALLA 1:25



VENDOSJA E TABELAVE NE ZONAT URBANE

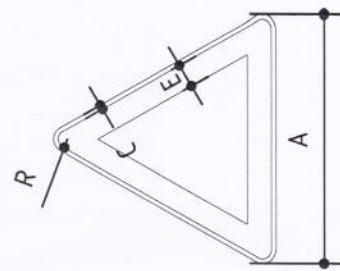
SHKALLA 1:25



PERMASAT E SHENJAVE RRUGORE

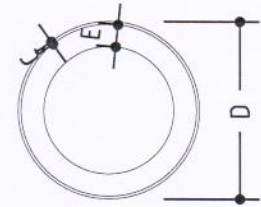
SHKALLA 1:25

TREKENDESHI
SKEDA 17



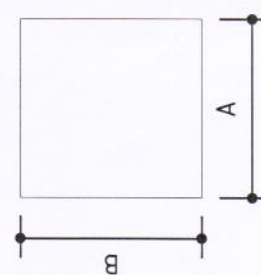
A	C	E	R
90	15	8	4,5
Normale	1	60	7,5

RRETHI SKEDA 16
"NDALIM"



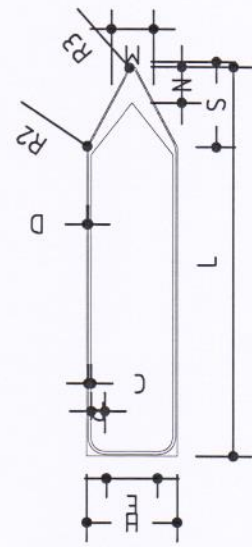
E vogël	0,8	4,0
Normale	1	6,0

RRETHI SKEDA 15
"DETYRIM"



A	B
60	60

TABELA
INFORMUESE



C	D	E	H	L	M
1	0,5	17	30	14,0	14
N	R1	R2	R3	P	M
12	6	10	1,5	5	28,5

SHENIM

SHENJAT RRUGORE PER NGA FORMA, MADHESIA, NGJYRA REFLEKTIVITETI DUHET TE JENE SIPAS KODIT RRUGOR TE REPUBLIKES SE SHQIPERISE. MATERIALI PRAPAREFLEKTIV DUHET TE KETE JETEGJATESI 10 VJET PER CLASIN 2 DHE 7 VJET PER CLASIN 1. SIMBOLI BRENDA SHENJES RRUGORE DUHET TE JETE I REALIZUAR ME BOJE TE TRAJTUAR ME PJEKJE E CILA NUK HUMBET TREGUESIT PRAPAREFLEKTIV SHENJA RRUGORE REALIZOHET ME LLAMARINE ÇELIKU E CILA LYHET ME BOJE OPAKE KUNDRA KOROZIONIT DHE TRAJTOHET ME PJEKJE.

TITULLI I OBJEKTIT

"Rivitalizimi i hapësirave rreth pallatit të Sportit Luftëtar"

EMERTIMI I FLETES SHKALLA

Detaje ndricimi

GRUPI I PROJEKTIMIT

Top. Andi Qirko T. 1288/1

Ing. Aleksander Pesha K.0797/2

Ing. Gligor Muco

Ing. Farold Mene

INVESTITOR BASHKIA GJIROKASTER

A - 14