

PROJEKTI I ZBATIMIT

(Sistemi i kondicionimit)

Objekti : **"OBJEKT 3-4 KATE ME 1 KAT NENTOKE, BASHKIA DIMAL."**

Porosites : **BASHKIA DIMAL**

Porositës

BASHKIA DIMAL

Faza

PROJEKT-ZBATIMI

Titulli i Projektit

**"OBJEKT 3-4 KATE ME 1 KAT
NENTOKE, BASHKIA DIMAL."**



PROJEKTUES:
"ARKONSTUDIO SH.P.K."

Licensë N.6996/7

Administrator:
Ark. NASJEL ÇIÇO

Ing. VANGJEL LICO

liç. M-1180/1

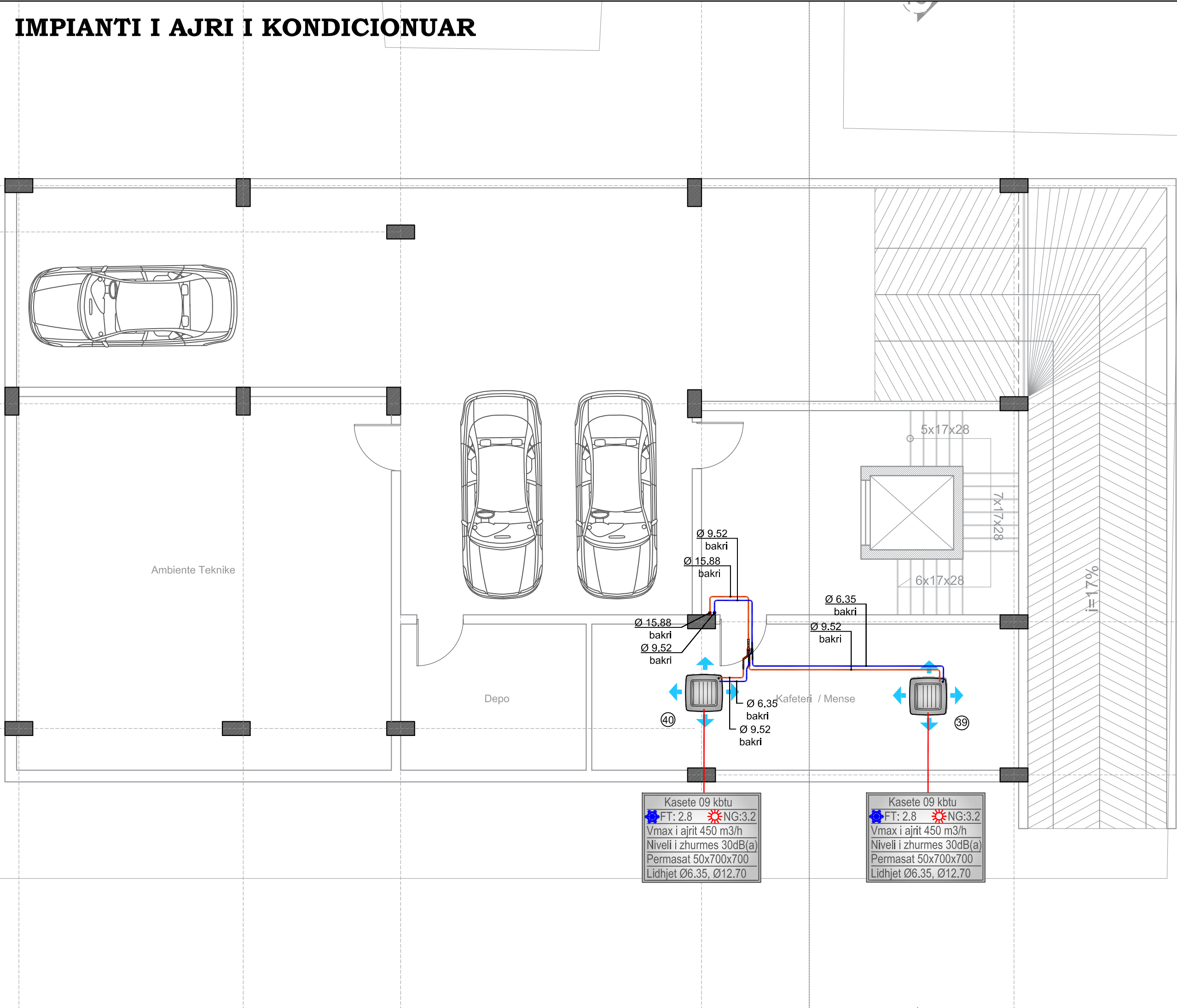
Ing. LEDIANA DILA

liç. M-1130/2
Nr.3100

Kapitulli

SISTEMI I KONDICIONIMIT

IMPIANTI I AJRI I KONDICIONUAR



Porositës
BASHKIA DIMAL

Faza
PROJEKT-ZBATIMI

Titulli i Projektit
"OBJEKT 3-4 KATE ME 1 KAT NENTOKE, BASHKIA DIMAL."

PROJEKTUES:
"ARKONSTUDIO SH.P.K."
Licensë N.6996/7
Administrator:
Ark. NASJEL ÇIÇO

Ing. VANGJEL LICO	liç. M-1180
Ing. LEDIANA DILA	liç. M-1130/2 Nr 3100

Kapitulli
AJRI I KONDICIONUAR

Titulli i Vizatimit
PLANI I KONDICIONIMIT NE KATIN NENTOKE -1

Shkalla
1:75

Nr. i Fletës
AC.01

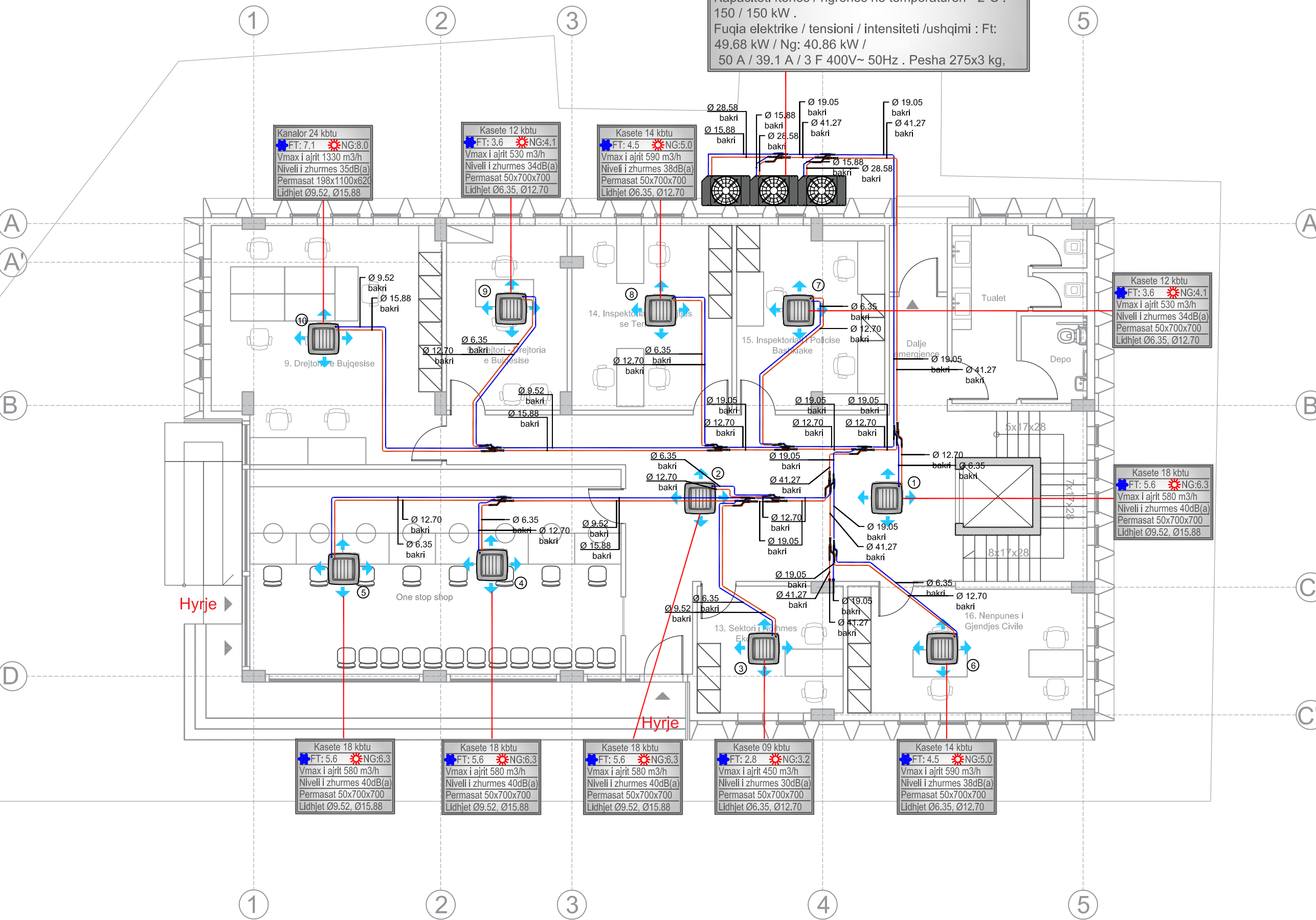
LEGJENDA

- Tubacioni i lengut
- Tubacioni i gazit
- Degezues Y per impiantin VRF
- Njesi e brendshme kasete
- Njesi e brendshme kanalore
- Njesi e jashtme

IMPIANTI I AJRI I KONDICIONUAR

PLANI I MOBILUAR I KATIT PERDHE

Njesi e jashtme - Kompresor inverter VRV
(Kompresor me pompe nxehtesie VRV).
Kapaciteti ftohes / ngrohes ne temperaturen -2°C :
150 / 150 kW .
Fuqia elektrike / tensioni / intensiteti / ushqimi : Ft:
49.68 kW / Ng: 40.86 kW /
50 A / 39.1 A / 3 F 400V~ 50Hz . Pesha 275x3 kg,



Kanalor 24 kbtu
FT: 7.1 NG:8.0
Vmax i ajrit 1330 m3/h
Niveli i zhurmes 35dB(a)
Permasat 198x1100x620
Lidhjet Ø9.52, Ø15.88

Kasete 12 kbtu
FT: 3.6 NG:4.1
Vmax i ajrit 530 m3/h
Niveli i zhurmes 34dB(a)
Permasat 50x700x700
Lidhjet Ø6.35, Ø12.70

Kasete 14 kbtu
FT: 4.5 NG:5.0
Vmax i ajrit 590 m3/h
Niveli i zhurmes 38dB(a)
Permasat 50x700x700
Lidhjet Ø6.35, Ø12.70

Kasete 12 kbtu
FT: 3.6 NG:4.1
Vmax i ajrit 530 m3/h
Niveli i zhurmes 34dB(a)
Permasat 50x700x700
Lidhjet Ø6.35, Ø12.70

Kasete 18 kbtu
FT: 5.6 NG:6.3
Vmax i ajrit 580 m3/h
Niveli i zhurmes 40dB(a)
Permasat 50x700x700
Lidhjet Ø9.52, Ø15.88

Kasete 18 kbtu
FT: 5.6 NG:6.3
Vmax i ajrit 580 m3/h
Niveli i zhurmes 40dB(a)
Permasat 50x700x700
Lidhjet Ø9.52, Ø15.88

Kasete 18 kbtu
FT: 5.6 NG:6.3
Vmax i ajrit 580 m3/h
Niveli i zhurmes 40dB(a)
Permasat 50x700x700
Lidhjet Ø9.52, Ø15.88

Kasete 18 kbtu
FT: 5.6 NG:6.3
Vmax i ajrit 580 m3/h
Niveli i zhurmes 40dB(a)
Permasat 50x700x700
Lidhjet Ø9.52, Ø15.88

Kasete 09 kbtu
FT: 2.8 NG:3.2
Vmax i ajrit 450 m3/h
Niveli i zhurmes 30dB(a)
Permasat 50x700x700
Lidhjet Ø6.35, Ø12.70

Kasete 14 kbtu
FT: 4.5 NG:5.0
Vmax i ajrit 590 m3/h
Niveli i zhurmes 38dB(a)
Permasat 50x700x700
Lidhjet Ø6.35, Ø12.70

Porositës
BASHKIA DIMAL

Faza
PROJEKT-ZBATIMI

Titulli i Projektit
"OBJEKT 3-4 KATE ME 1 KAT NENTOKE, BASHKIA DIMAL."

PROJEKTUES:
"ARKONSTUDIO SH.P.K."
Licensë N.6996/7
Administrator:
Ark. NASJEL ÇIÇO

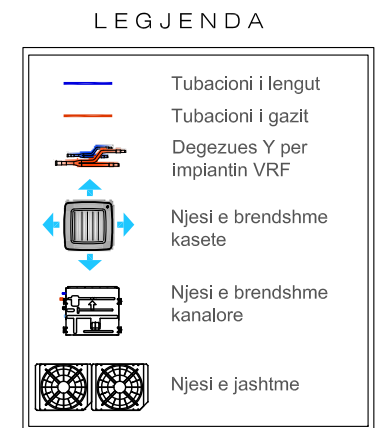
Ing. VANGJEL LICO liç. M-1180
Ing. LEDIANA DILA liç. M-1130/2 Nr 3100

Kapitulli
AJRI I KONDICIONUAR

Titulli i Vizatimit
PLANI I KONDICIONIMIT NE KATIN PERDHE

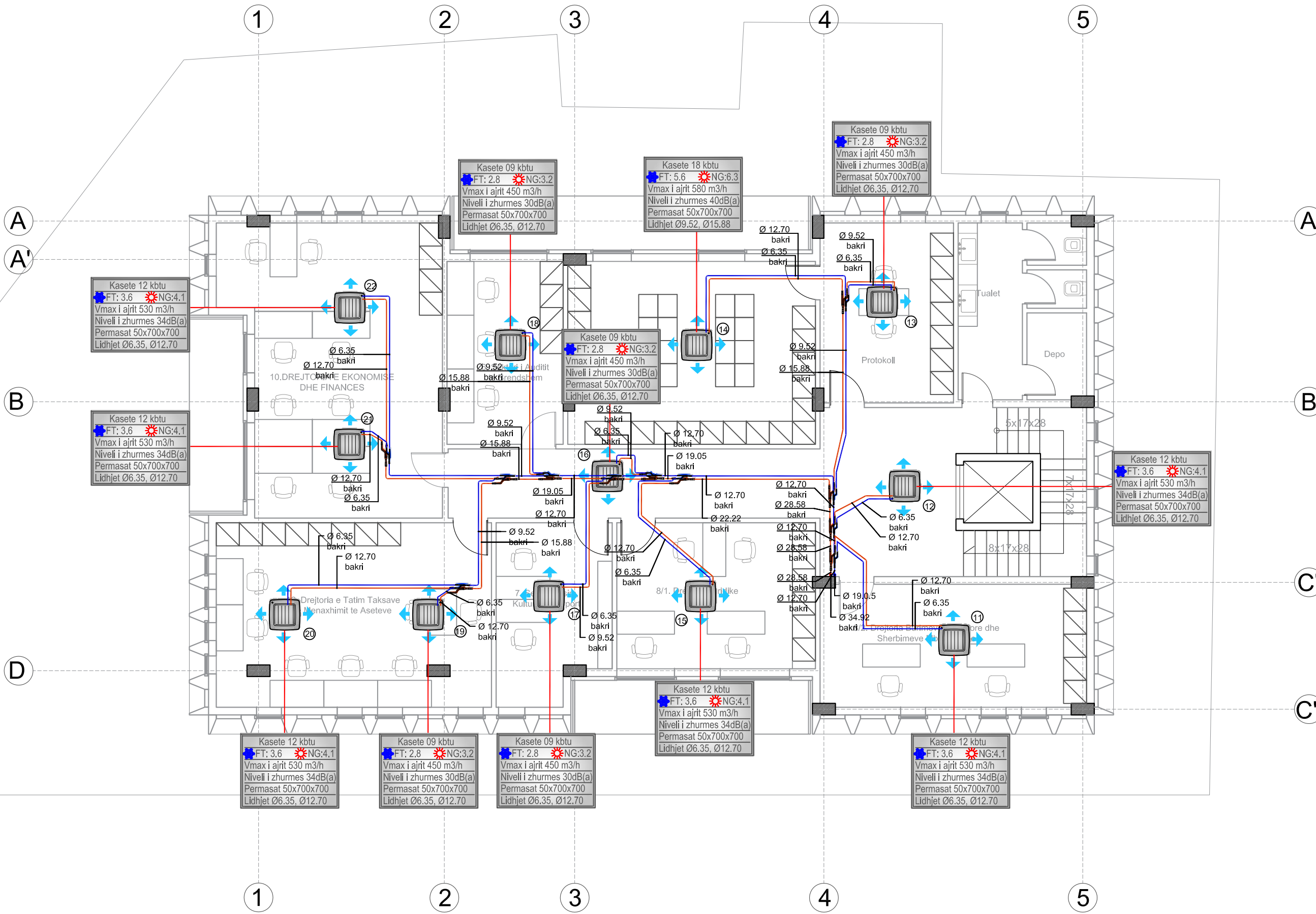
Shkalla
1:100

Nr. i Fletës
AC.02



IMPIANTI I AJRI I KONDICIONUAR

PLANI I MOBILUAR I KATIT TE PARE



Porositës
BASHKIA DIMAL

Faza
PROJEKT-ZBATIMI

Titulli i Projektit
"OBJEKT 3-4 KATE ME 1 KAT NENTOKE, BASHKIA DIMAL."

PROJEKTUES:
"ARKONSTUDIO SH.P.K."
Licensë N.6996/7
Administrator:
Ark. NASJEL ÇIÇO

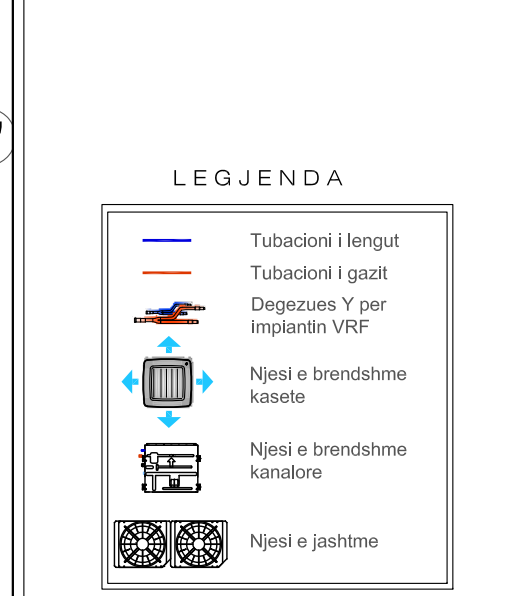
Ing. VANGJEL LICO	liç. M-1180
Ing. LEDIANA DILA	liç. M-1130/2 Nr 3100

Kapitulli
AJRI I KONDICIONUAR

Titulli i Vizatimit
PLANI I KONDICIONIMIT NE KATIN E PARE

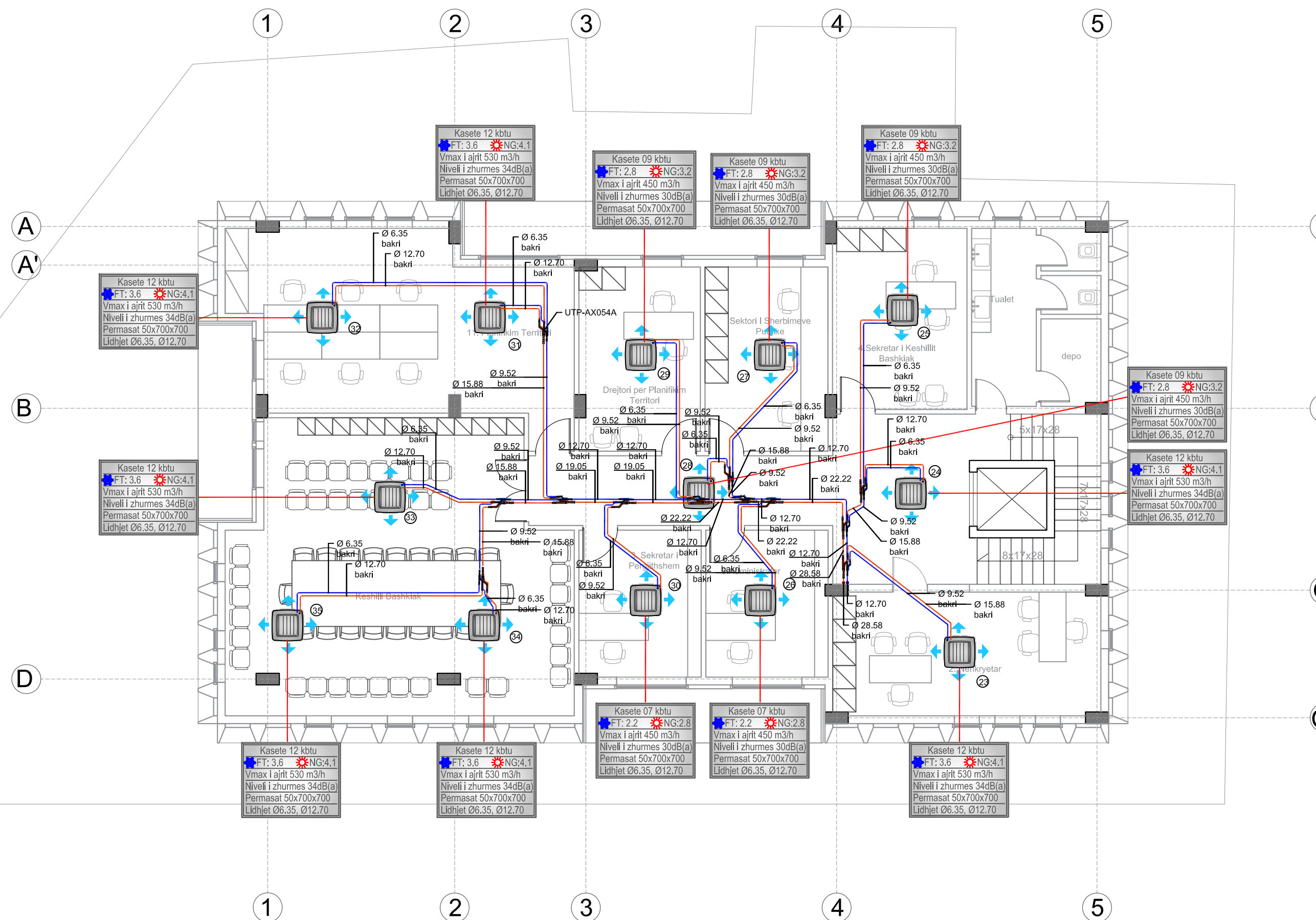
Shkalla
1:100

Nr. i Fletës
AC.03



IMPIANTI I AJRI I KONDICIONUAR

PLANI I MOBILUAR I KATIT TE DYTE



Porositës
BASHKIA DIMAL

Faza
PROJEKT-ZBATIMI

Titulli i Projektit
"OBJEKT 3-4 KATE ME 1 KAT NENTOKE, BASHKIA DIMAL."

PROJEKTUES:
"ARKONSTUDIO SH.P.K."
Licensë N.6996/7
Administrator:
Ark. NASJEL ÇIÇO

Ing. VANGJEL LICO	liç. M-1180
Ing. LEDIANA DILA	liç. M-1130/2 Nr 3100

Kapitulli
AJRI I KONDICIONUAR

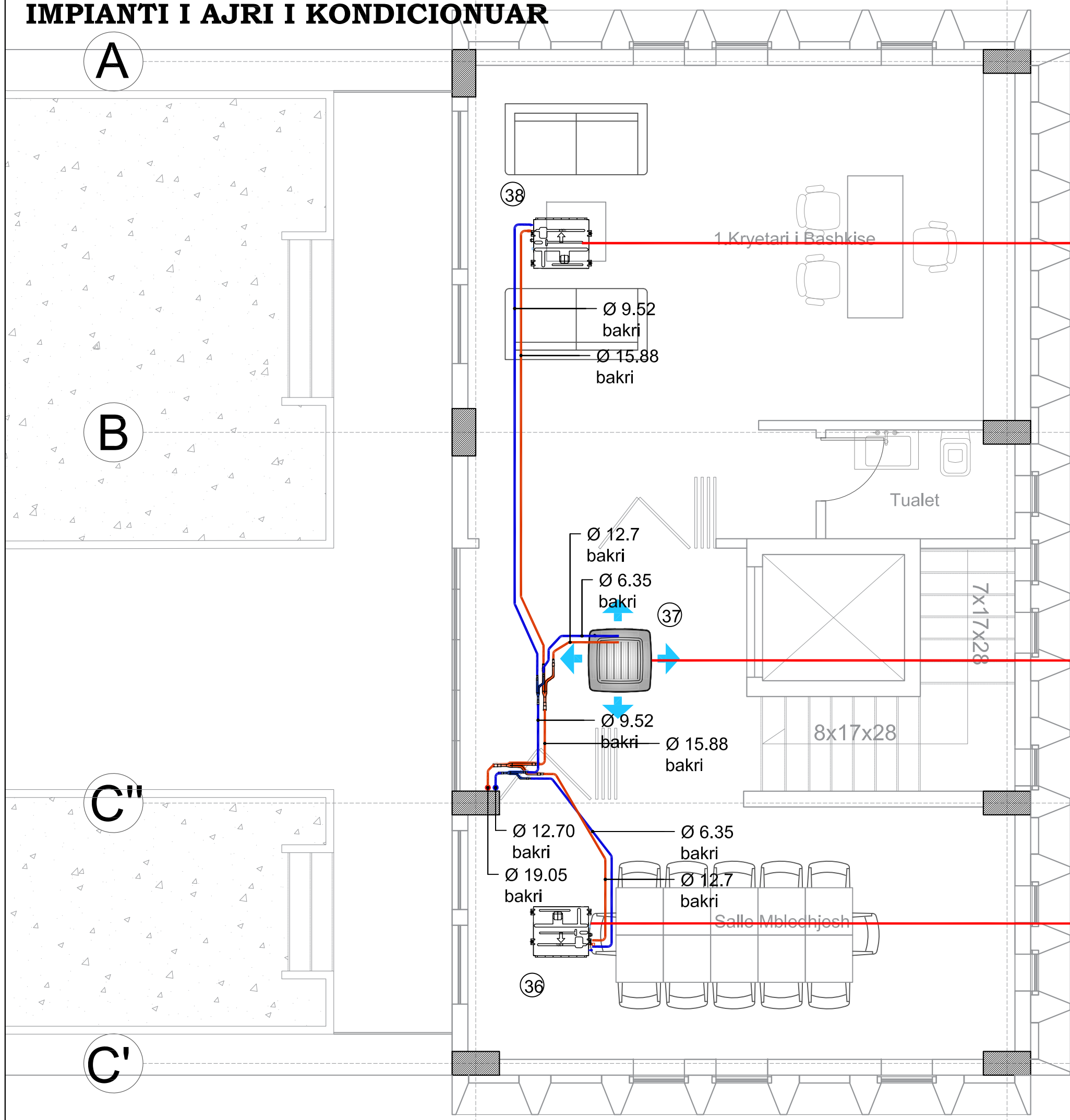
Titulli i Vizatimit
PLANI I KONDICIONIMIT NE KATIN E DYTE

Shkalla 1:100	Nr. i Fletës AC.04
-------------------------	------------------------------

LEGJENDA

- Tubacioni i lengut
- Tubacioni i gazit
- Degezues Y per impiantin VRF
- Njesi e brendshme kasete
- Njesi e brendshme kanalore
- Njesi e jashtme

IMPIANTI I AJRI I KONDICIONUAR



Kanalor 24 kbtu
 FT: 7.1 NG:8.0
 Vmax i ajrit 1330 m3/h
 Niveli i zhurmes 35dB(a)
 Permasat 198x1100x620
 Lidhjet Ø9.52, Ø15.88

Kasete 14 kbtu
 FT: 4.5 NG:5.0
 Vmax i ajrit 590 m3/h
 Niveli i zhurmes 38dB(a)
 Permasat 50x700x700
 Lidhjet Ø6.35, Ø12.70

Kanalor 14 kbtu
 FT: 4.5 NG:5.0
 Vmax i ajrit 800 m3/h
 Niveli i zhurmes 34dB(a)
 Permasat 198x700x620
 Lidhjet Ø6.35, Ø12.70

Porositës
BASHKIA DIMAL

Faza
PROJEKT-ZBATIMI

Titulli i Projektit
"OBJEKT 3-4 KATE ME 1 KAT NENTOKE, BASHKIA DIMAL."

PROJEKTUES:
"ARKONSTUDIO SH.P.K."
 Licensë N.6996/7
 Administrator:
 Ark. NASJEL ÇIÇO

Ing. VANGJEL LICO	liç. M-1180
Ing. LEDIANA DILA	liç. M-1130/2 Nr 3100

Kapitulli
AJRI I KONDICIONUAR

Titulli i Vizatimit
PLANI I KONDICIONIMIT NE KATIN E TRETË

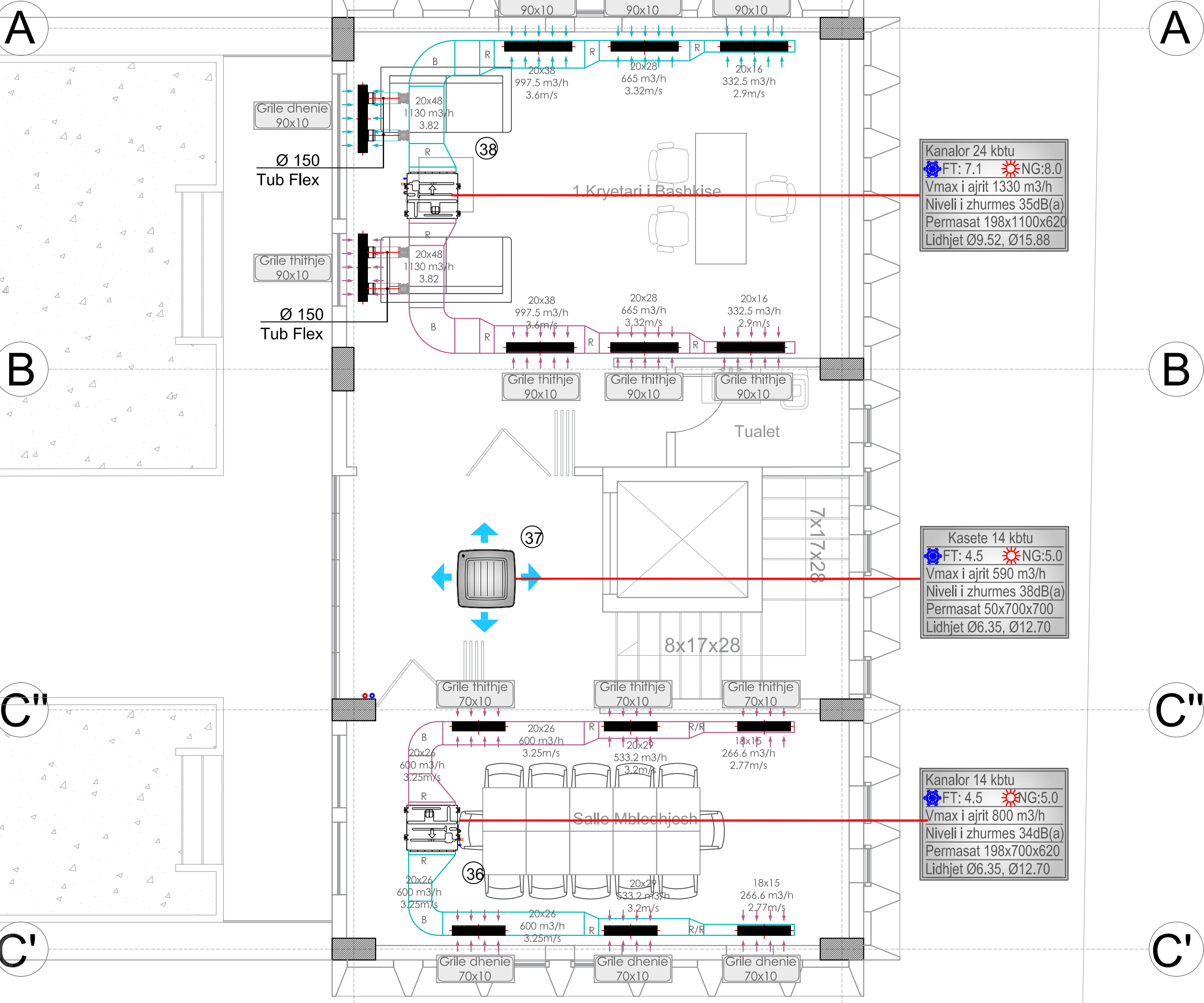
Shkalla
1:50

Nr. i Fletës
AC.05

LEGJENDA

- Tubacioni i lengut
- Tubacioni i gazit
- Degezues Y per impiantin VRF
- Njesi e brendshme kasete
- Njesi e brendshme kanalore
- Njesi e jashtme

IMPIANTI I AJRI I KONDICIONUAR



Kanalor 24 kbtu
 FT: 7.1 NG:8.0
 Vmax i ajrit 1330 m3/h
 Niveli i zhurmes 35dB(a)
 Permasat 198x1100x620
 Lidhjet Ø9.52, Ø15.88

Kasete 14 kbtu
 FT: 4.5 NG:5.0
 Vmax i ajrit 590 m3/h
 Niveli i zhurmes 38dB(a)
 Permasat 50x700x700
 Lidhjet Ø6.35, Ø12.70

Kanalor 14 kbtu
 FT: 4.5 NG:5.0
 Vmax i ajrit 800 m3/h
 Niveli i zhurmes 34dB(a)
 Permasat 198x700x620
 Lidhjet Ø6.35, Ø12.70

Porositës
BASHKIA DIMAL

Faza
PROJEKT-ZBATIMI

Titulli i Projektit
"OBJEKT 3-4 KATE ME 1 KAT NENTOKE, BASHKIA DIMAL."

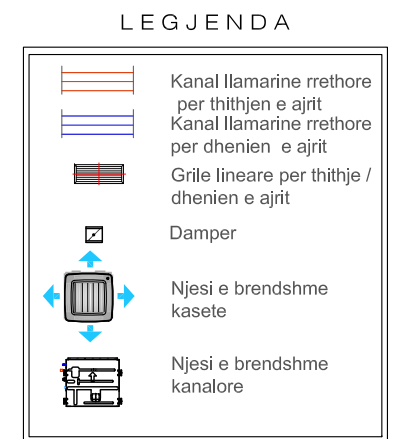
PROJEKTUES:
"ARKONSTUDIO SH.P.K."
 Licensë N.6996/7
 Administrator:
 Ark. NASJEL ÇIÇO

Ing. VANGJEL LICO	liç. M-1180
Ing. LEDIANA DILA	liç. M-1130/2 Nr 3100

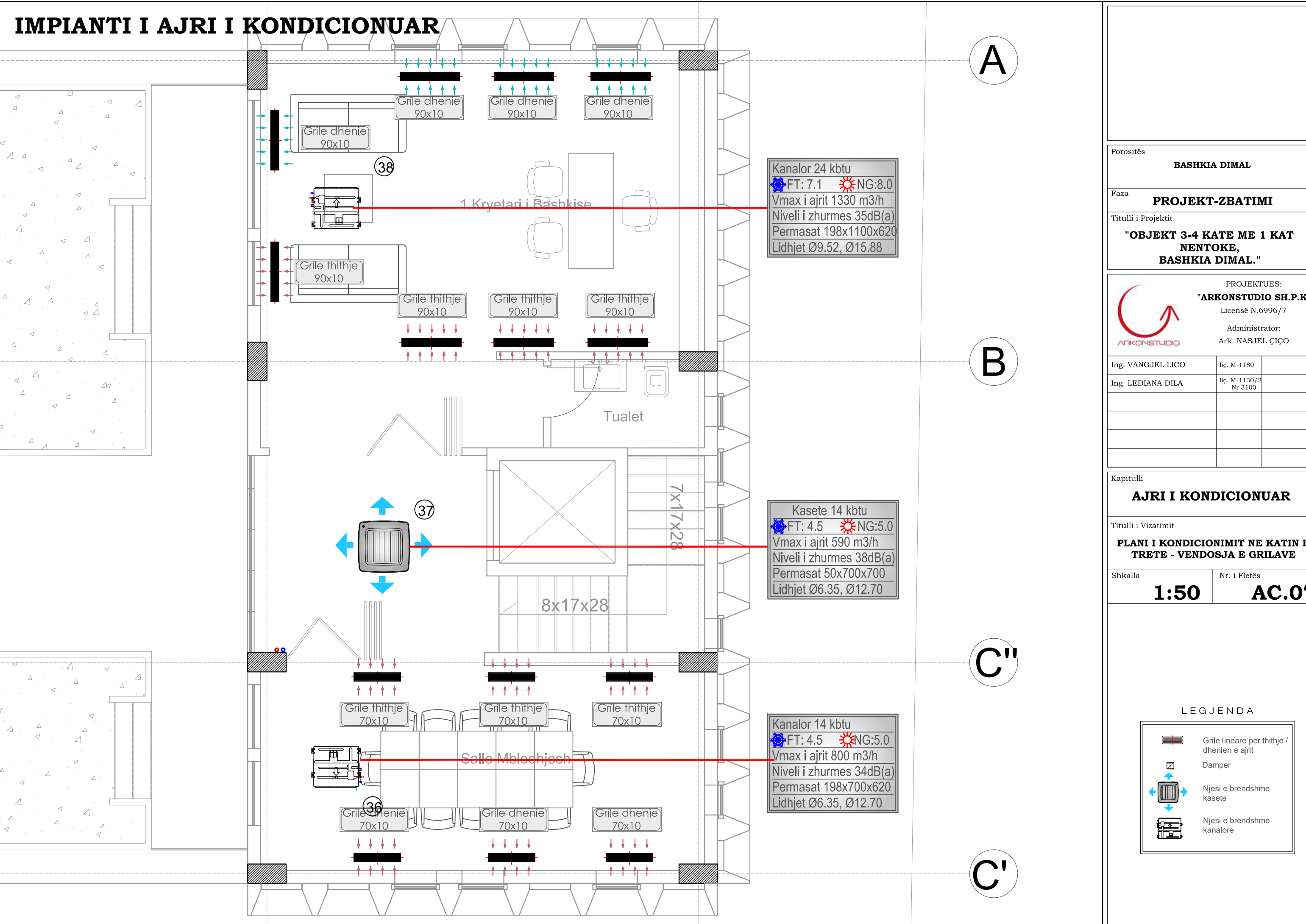
Kapitulli
AJRI I KONDICIONUAR

Titulli i Vizatimit
PLANI I KONDICIONIMIT NE KATIN E TRETE - VENDOSJA E KANALEVE

Shkalla	Nr. i Fletës
1:50	AC.06



IMPIANTI I AJRI I KONDICIONUAR



Kanalor 24 kbtu
 FT: 7.1 NG:8.0
 Vmax i ajrit 1330 m3/h
 Niveli i zhurmes 35dB(a)
 Permasat 198x1100x620
 Lidhjet Ø9.52, Ø15.88

Kasete 14 kbtu
 FT: 4.5 NG:5.0
 Vmax i ajrit 590 m3/h
 Niveli i zhurmes 38dB(a)
 Permasat 50x700x700
 Lidhjet Ø6.35, Ø12.70

Kanalor 14 kbtu
 FT: 4.5 NG:5.0
 Vmax i ajrit 800 m3/h
 Niveli i zhurmes 34dB(a)
 Permasat 198x700x620
 Lidhjet Ø6.35, Ø12.70

Porositës
BASHKIA DIMAL

Faza
PROJEKT-ZBATIMI

Titulli i Projektit
"OBJEKT 3-4 KATE ME 1 KAT NENTOKE, BASHKIA DIMAL."

PROJEKTUES:
"ARKONSTUDIO SH.P.K."
 Licensë N.6996/7
 Administrator:
 Ark. NASJEL ÇIÇO

Ing. VANGJEL LICO	lic. M-1180
Ing. LEDIANA DILA	lic. M-1130/2 Nr 3100

Kapitulli
AJRI I KONDICIONUAR

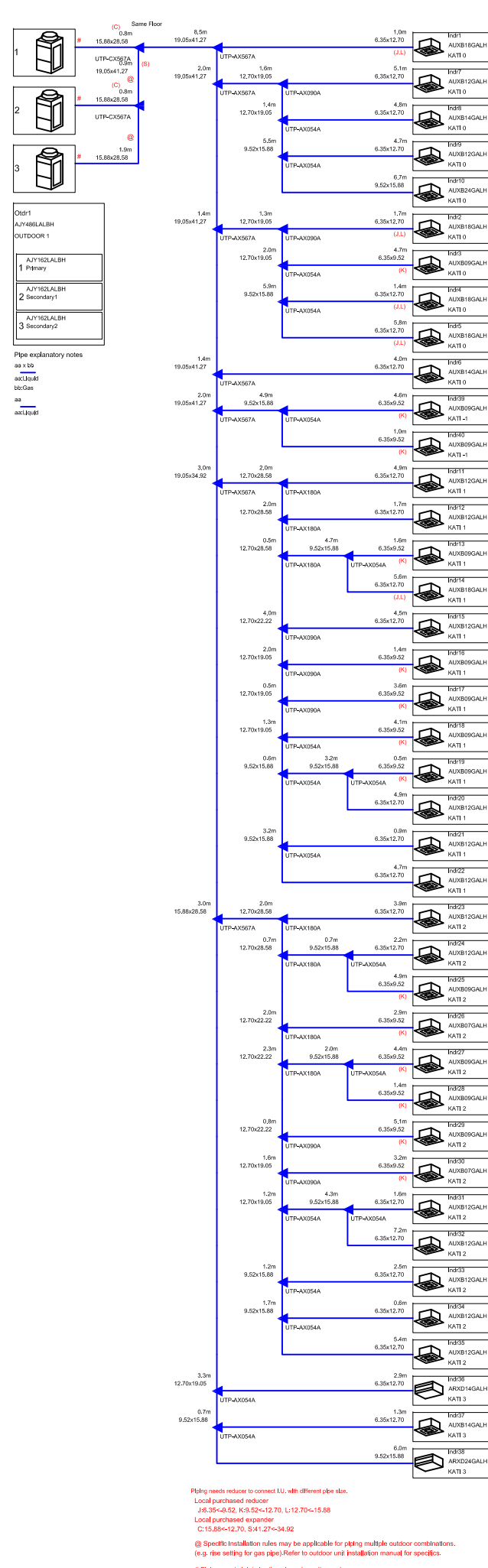
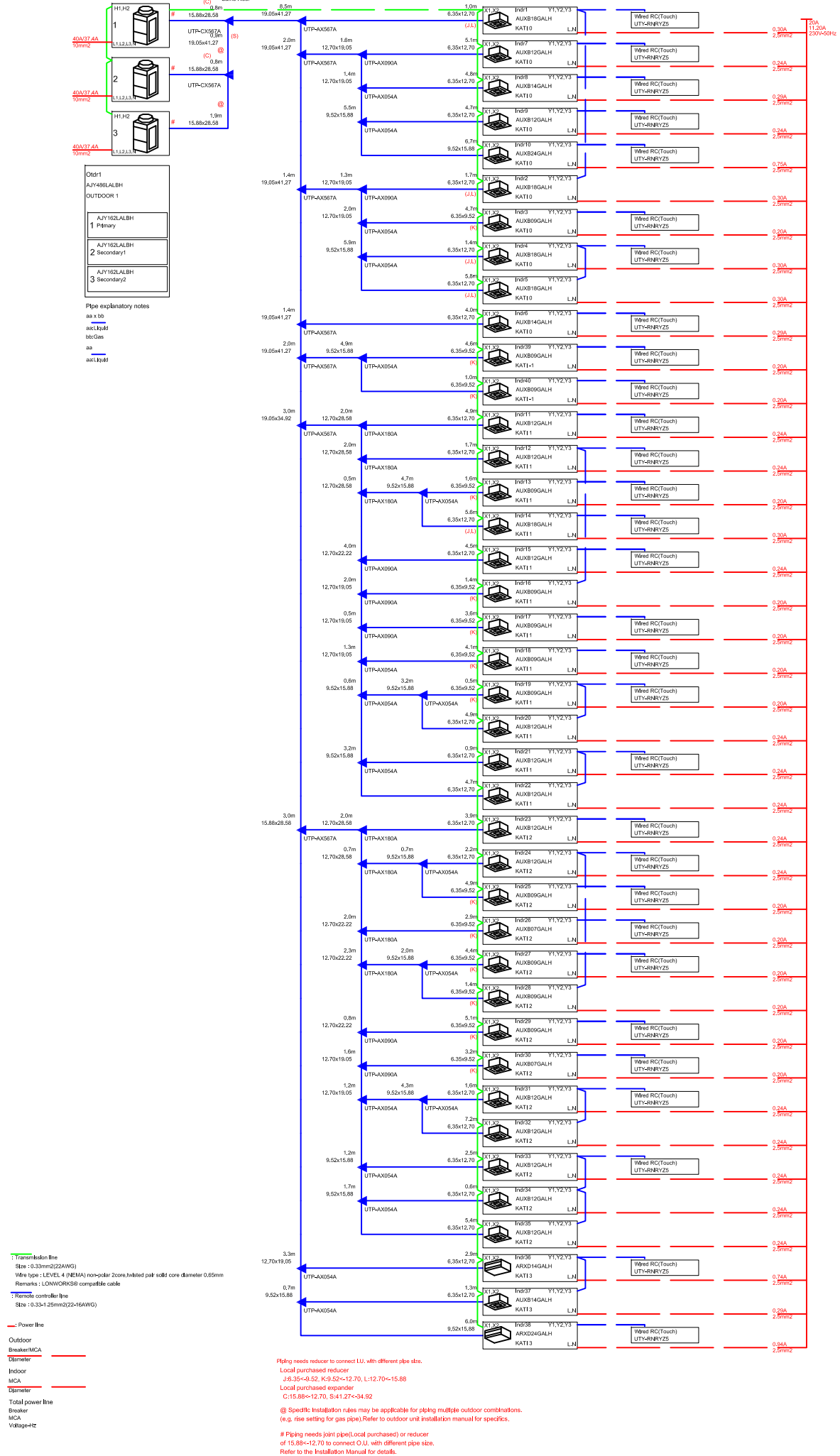
Titulli i Vizatimit
PLANI I KONDICIONIMIT NE KATIN E TRETË - VENDOSJA E GRILAVE

Shkalla	Nr. i Fletës
1:50	AC.07

LEGJENDA

- Grile lineare per thithje / dhenien e ajrit
- Damper
- Njesi e brendshme kasete
- Njesi e brendshme kanalore

IMPIANTI I AJRI I KONDICIONUAR



Porositës **BASHKIA DIMAL**

Faza **PROJEKT-ZBATIMI**

Titulli i Projektit **"OBJEKT 3-4 KATE ME 1 KAT NENTOKE, BASHKIA DIMAL."**

PROJEKTUES: **"ARKONSTUDIO SH.P.K."**
Licensë N.6996/7

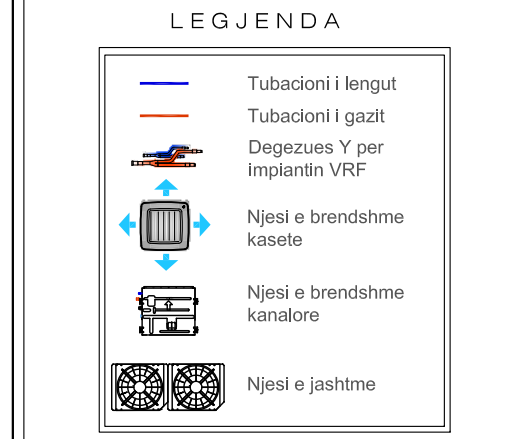
Administrator: **Ark. NASJEL ÇIÇO**

Ing. VANGJEL LICO	liç. M-1180
Ing. LEDIANA DILA	liç. M-1130/2 Nr 3100

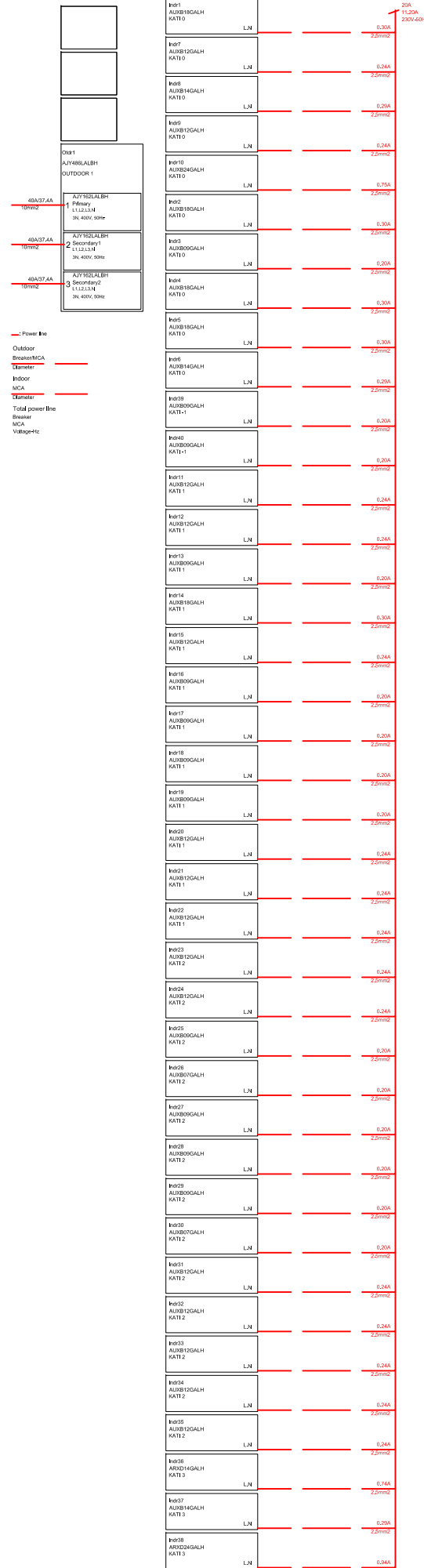
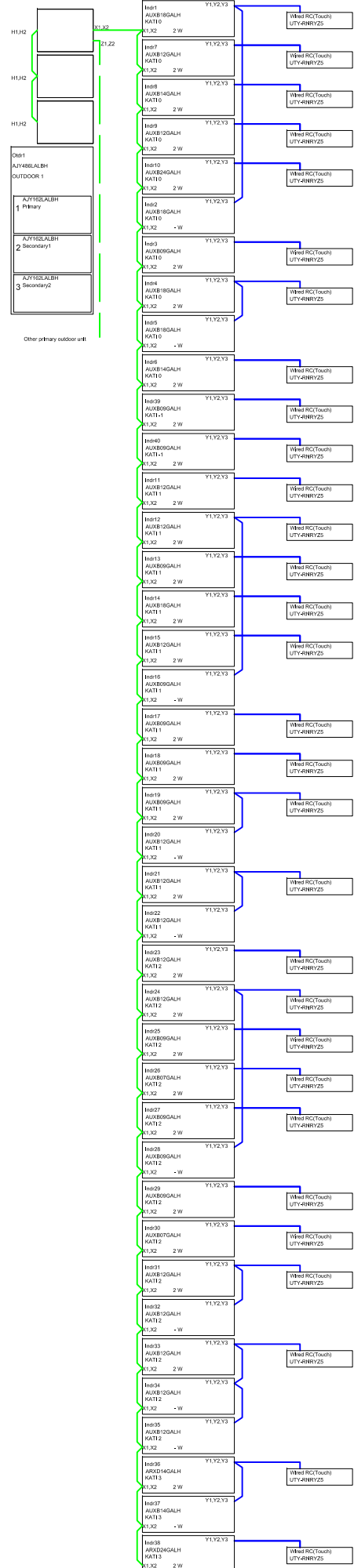
Kapitulli **AJRI I KONDICIONUAR**

Titulli i Vizimit **PLANI I KONDICIONIMIT SKEMA TEKNIKE E SISTEMIT VRF**

Shkalla 1:...	Nr. i Fletës AC.08
----------------------	---------------------------



IMPIANTI I AJRI I KONDICIONUAR



Titulli i ndalohe
 Niveli: 0.30m(22.64ft)
 Niveli: LEVEL 4 (NIBAA) non-odor 200m, hebbid paf- k&M cone diameter 0.85mm
 Niveli: 0.30m(22.64ft)
 Niveli: 0.30m(22.64ft)

Porositës
BASHKIA DIMAL

Faza
PROJEKT-ZBATIMI

Titulli i Projektit
"OBJEKT 3-4 KATE ME 1 KAT NENTOKE, BASHKIA DIMAL."

PROJEKTUES:
"ARKONSTUDIO SH.P.K."
 Licensë N.6996/7
 Administrator:
 Ark. NASJEL ÇIÇO

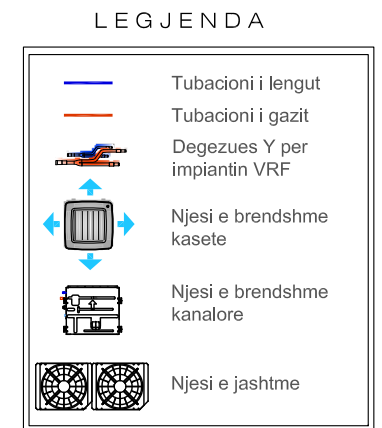
Ing. VANGJEL LICO liç. M-1180

Ing. LEDIANA DILA liç. M-1130/2 Nr 3100

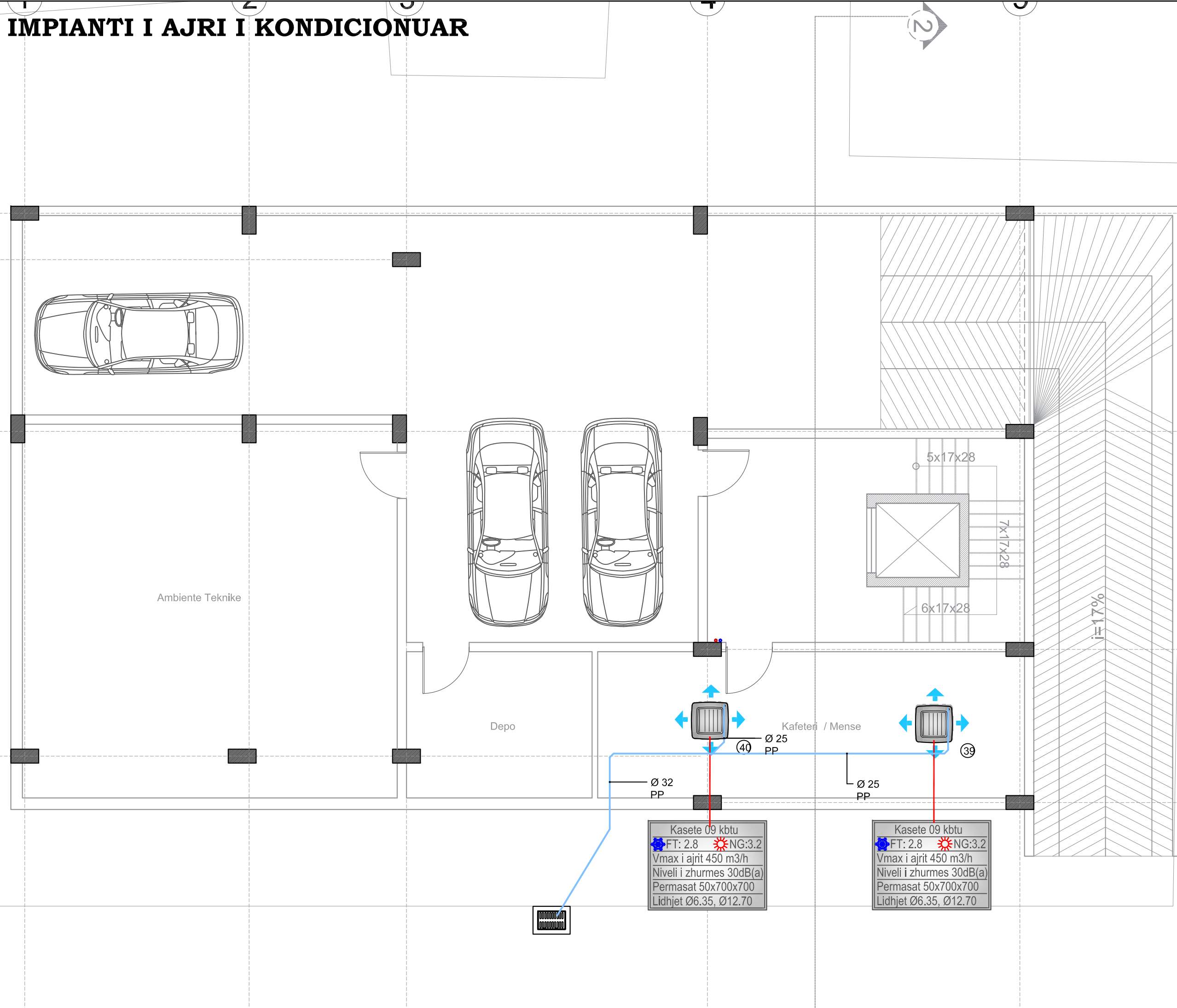
Kapitulli
AJRI I KONDICIONUAR

Titulli i Vizatimit
PLANI I KONDICIONIMIT SKEMA TEKNIKE E LIDHJES SE KOMANDIMIT TE PAJISJEVE

Shkalla
1:... Nr. i Fletës
AC.09



IMPIANTI I AJRI I KONDICIONUAR



Porositës
BASHKIA DIMAL

Faza
PROJEKT-ZBATIMI

Titulli i Projektit
"OBJEKT 3-4 KATE ME 1 KAT NENTOKE, BASHKIA DIMAL."

PROJEKTUES:
"ARKONSTUDIO SH.P.K."
Licensë N.6996/7
Administrator:
Ark. NASJEL ÇIÇO

Ing. VANGJEL LICO	liç. M-1180
Ing. LEDIANA DILA	liç. M-1130/2 Nr 3100

Kapitulli
AJRI I KONDICIONUAR

Titulli i Vizatimit
PLANI I KONDENCES NE KATIN NENTOKE -1

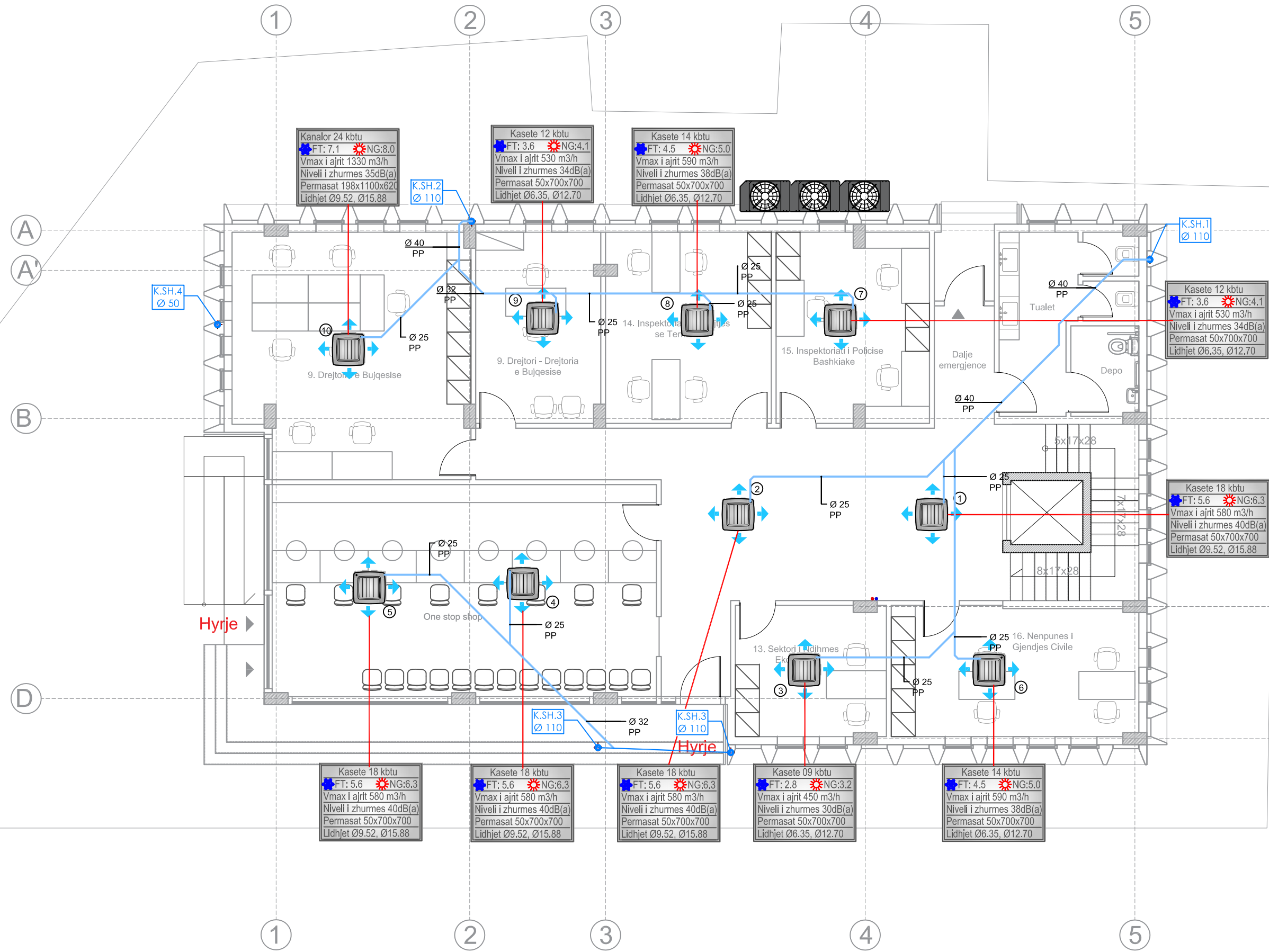
Shkalla
1:75

Nr. i Fletës
AC.10

LEGJENDA

- Tubacioni i kondences
- Kolone shkarkimit te ujrave te shiut
- Tub shkarkimi te ujrave te shiut
- Njesi e brendshme kasete
- Njesi e brendshme kanalore
- Kapak pusete 40x60 me pusete (40x60)

PLANI MOBILUAR I KATIT PERDHE IMPIANTI I AJRI I KONDICIONUAR



Porositës
BASHKIA DIMAL

Faza
PROJEKT-ZBATIMI

Titulli i Projektit
"OBJEKT 3-4 KATE ME 1 KAT NENTOKE, BASHKIA DIMAL."

PROJEKTUES:
"ARKONSTUDIO SH.P.K."
Licensë N.6996/7
Administrator:
Ark. NASJEL ÇIÇO

Ing. VANGJEL LICO	liç. M-1180
Ing. LEDIANA DILA	liç. M-1130/2 Nr 3100

Kapitulli
AJRI I KONDICIONUAR

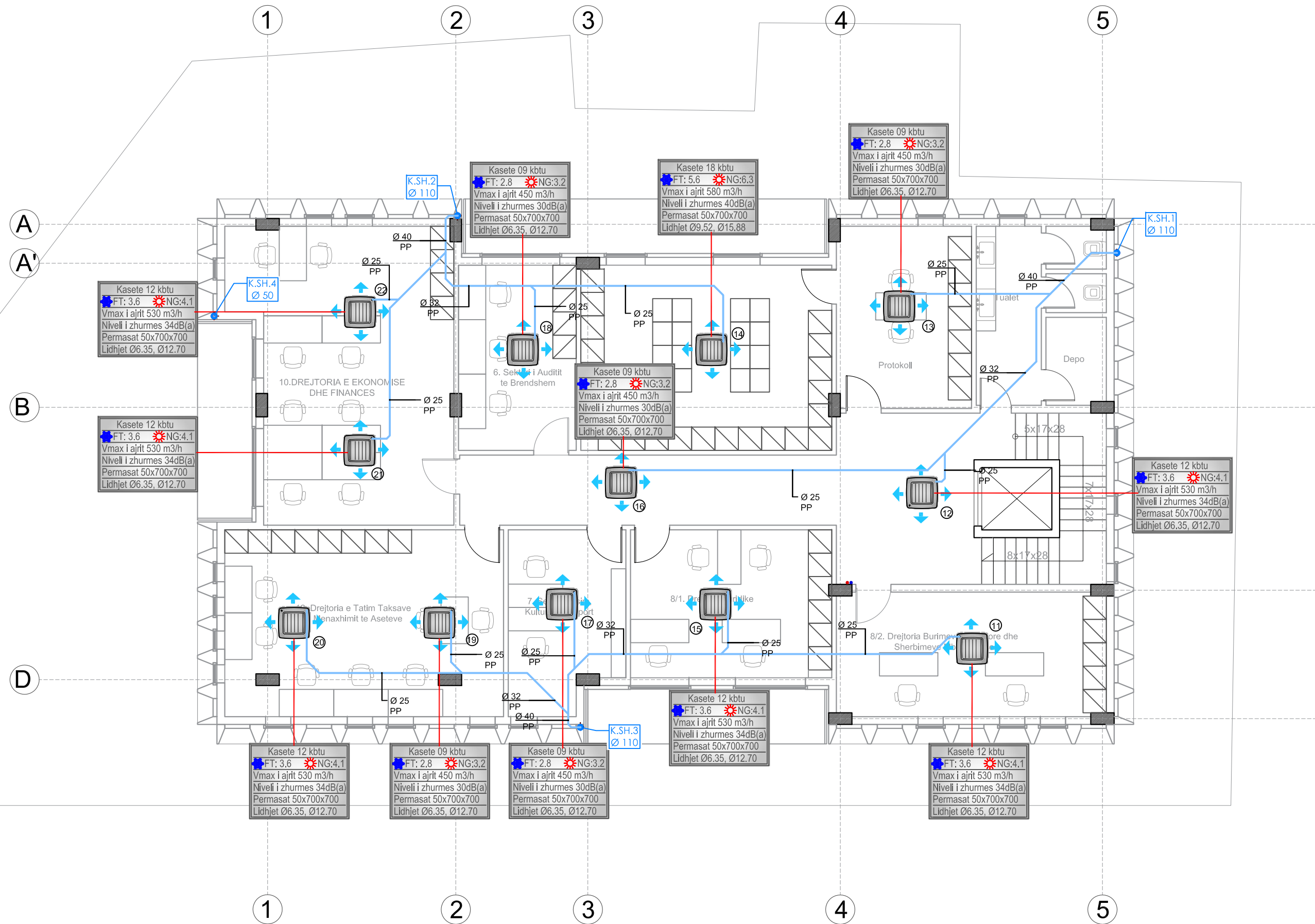
Titulli i Vizatimit
PLANI I KONDENCES NE KATIN PERDHE

Shkalla 1:100	Nr. i Fletës AC.11
-------------------------	------------------------------

LEGJENDA

- Tubacioni i kondences
- Kolone shkarkimit te ujrave te shiut
- Tub shkarkimi te ujrave te shiut
- Njesi e brendshme kasete
- Njesi e brendshme kanalore
- Njesi e jashtme

IMPIANTI AJRI I KONDICIONUAR



Porositës
BASHKIA DIMAL

Faza
PROJEKT-ZBATIMI

Titulli i Projektit
"OBJEKT 3-4 KATE ME 1 KAT NENTOKE, BASHKIA DIMAL."

PROJEKTUES:
"ARKONSTUDIO SH.P.K."
Licensë N.6996/7

Administrator:
Ark. NASJEL ÇIÇO

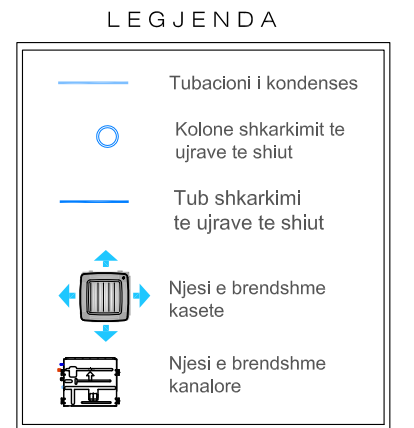
Ing. VANGJEL LICO	liç. M-1180
Ing. LEDIANA DILA	liç. M-1130/2 Nr 3100

Kapitulli
AJRI I KONDICIONUAR

Titulli i Vizatimit
PLANI I KONDENCES NE KATIN E PARE

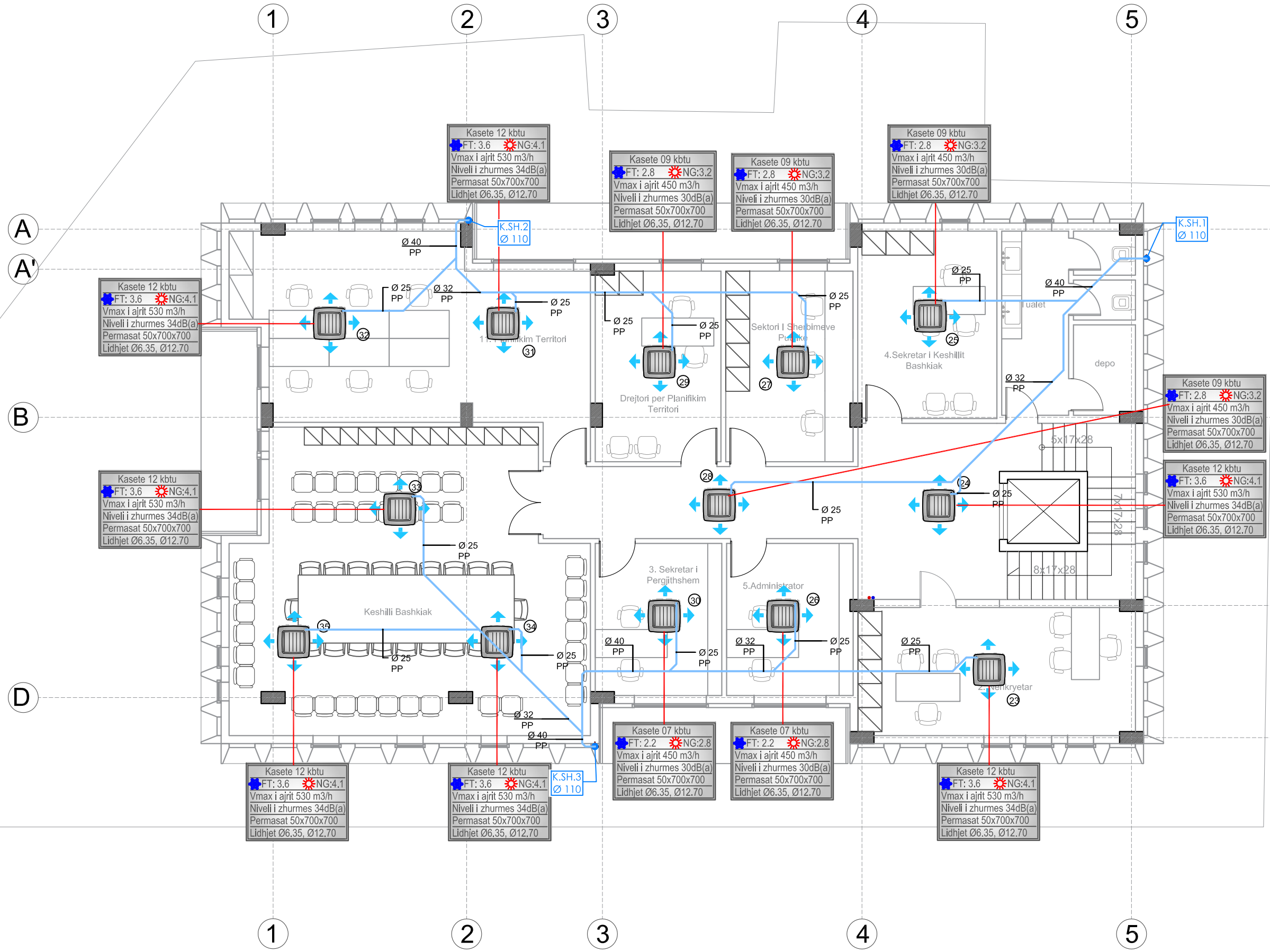
Shkalla
1:100

Nr. i Fletës
AC.12



IMPIANTI I AJRI I KONDICIONUAR

PLANI I MOBILUAR I KATIT TE DYTE



Porositës
BASHKIA DIMAL

Faza
PROJEKT-ZBATIMI

Titulli i Projektit
"OBJEKT 3-4 KATE ME 1 KAT NENTOKE, BASHKIA DIMAL."

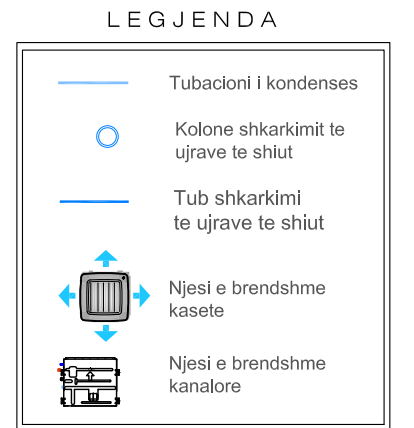
PROJEKTUES:
"ARKONSTUDIO SH.P.K."
Licensë N.6996/7
Administrator:
Ark. NASJEL ÇIÇO

Ing. VANGJEL LICO	liç. M-1180
Ing. LEDIANA DILA	liç. M-1130/2 Nr 3100

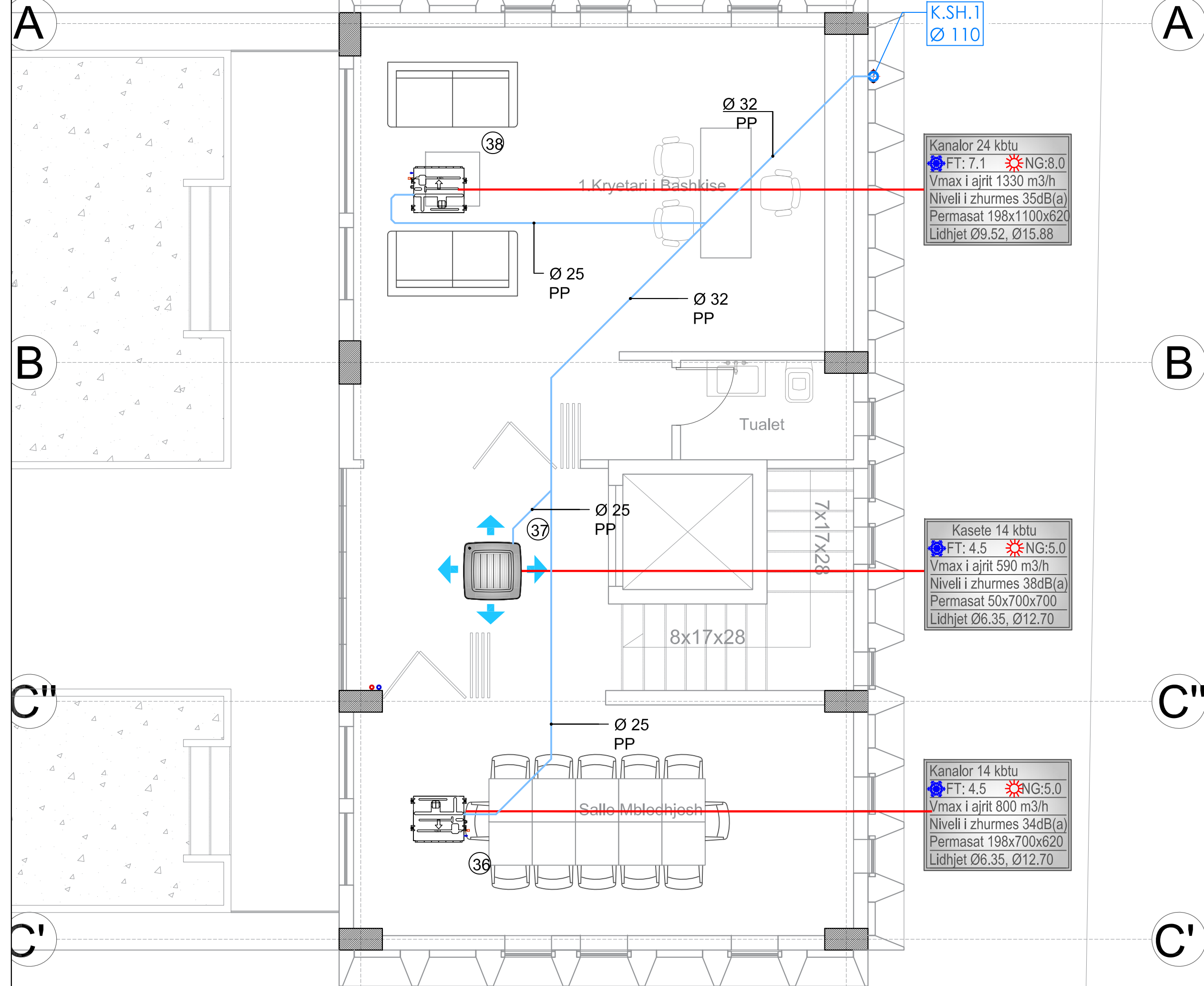
Kapitulli
AJRI I KONDICIONUAR

Titulli i Vizatimit
PLANI I KONDENCES NE KATIN E DYTE

Shkalla 1:100	Nr. i Fletës AC.13
-------------------------	------------------------------



IMPIANTI I AJRI I KONDICIONUAR



Porositës
BASHKIA DIMAL

Faza
PROJEKT-ZBATIMI

Titulli i Projektit
"OBJEKT 3-4 KATE ME 1 KAT NENTOKE, BASHKIA DIMAL."

PROJEKTUES:
"ARKONSTUDIO SH.P.K."
 Licensë N.6996/7
 Administrator:
 Ark. NASJEL ÇIÇO

Ing. VANGJEL LICO	liç. M-1180
Ing. LEDIANA DILA	liç. M-1130/2 Nr 3100

Kapitulli
AJRI I KONDICIONUAR

Titulli i Vizatimit
PLANI I KONDENCES NE KATIN E TRETE

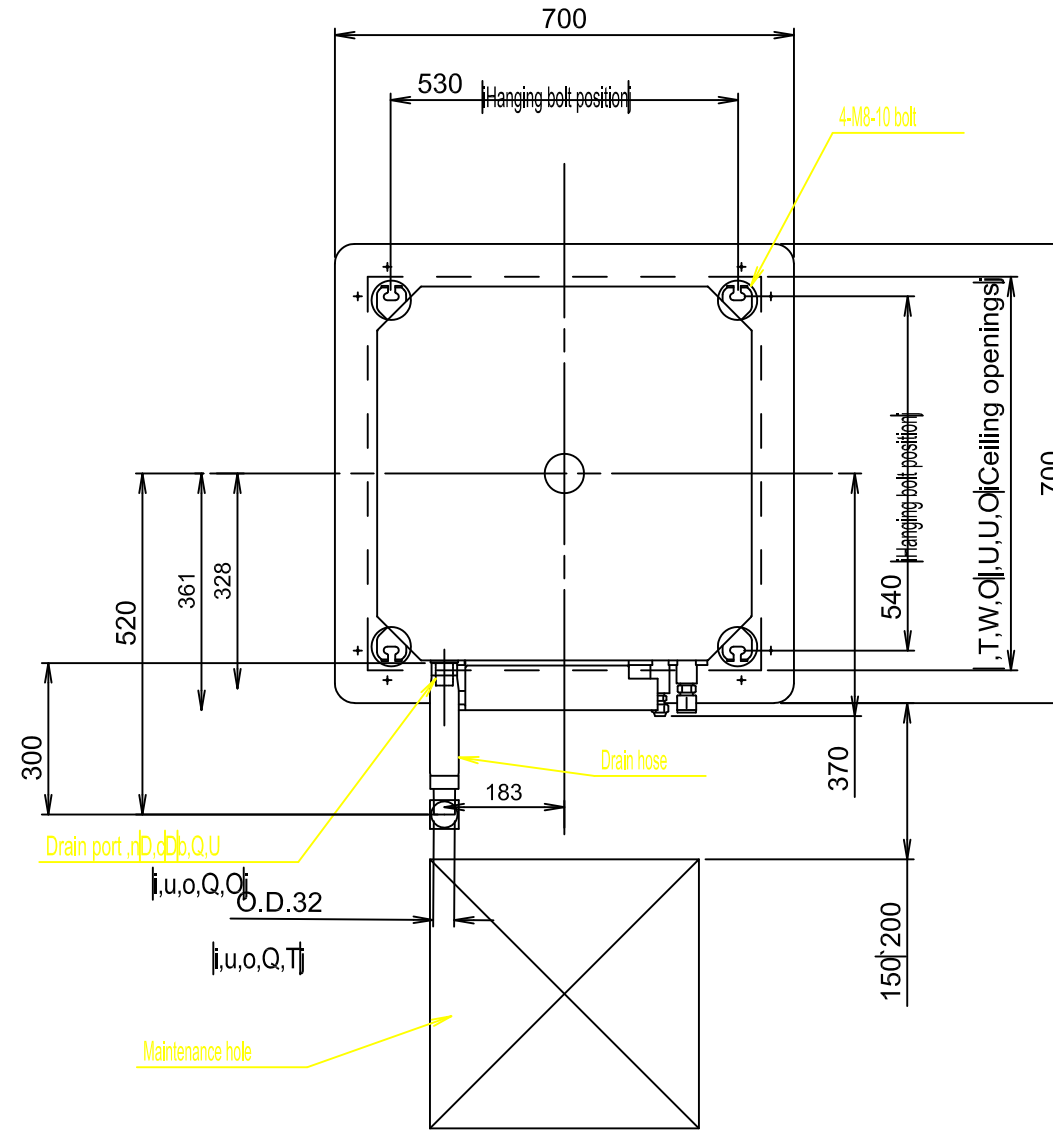
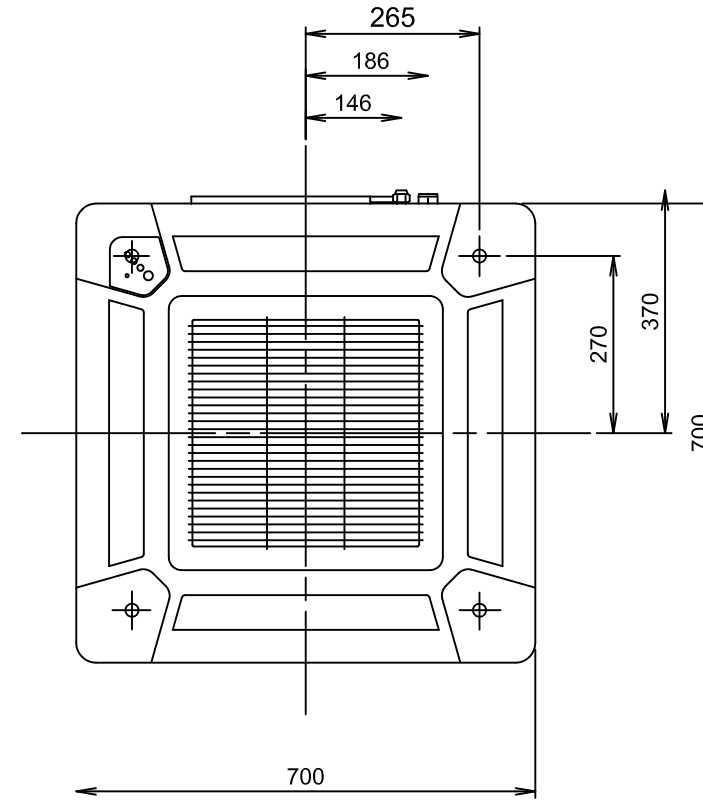
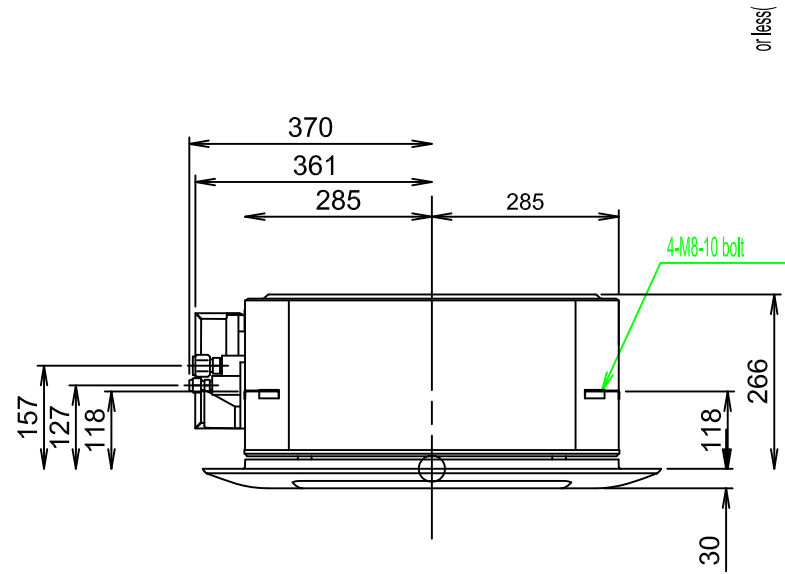
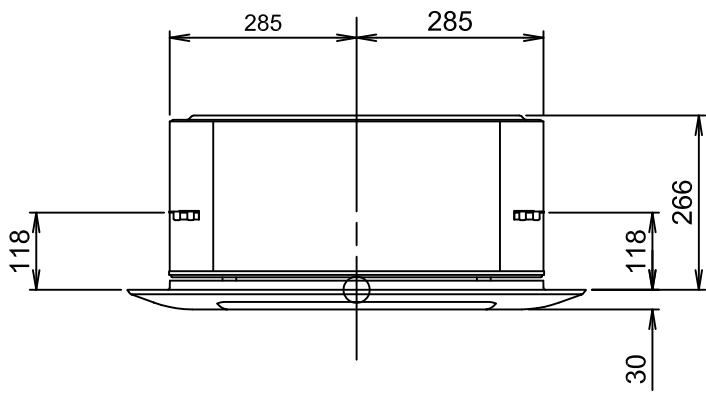
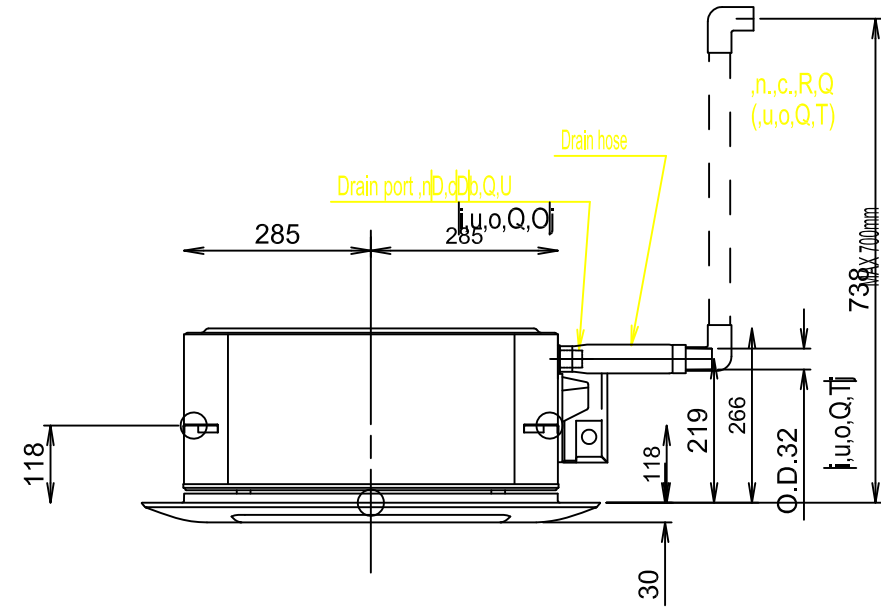
Shkalla
1:50

Nr. i Fletës
AC.14

LEGJENDA

- Tubacioni i kondenses
- Kolone shkarkimit te ujrave te shiut
- Tub shkarkimi te ujrave te shiut
- Njesi e brendshme kasete
- Njesi e brendshme kanalore

IMPIANTI I AJRI I KONDICIONUAR



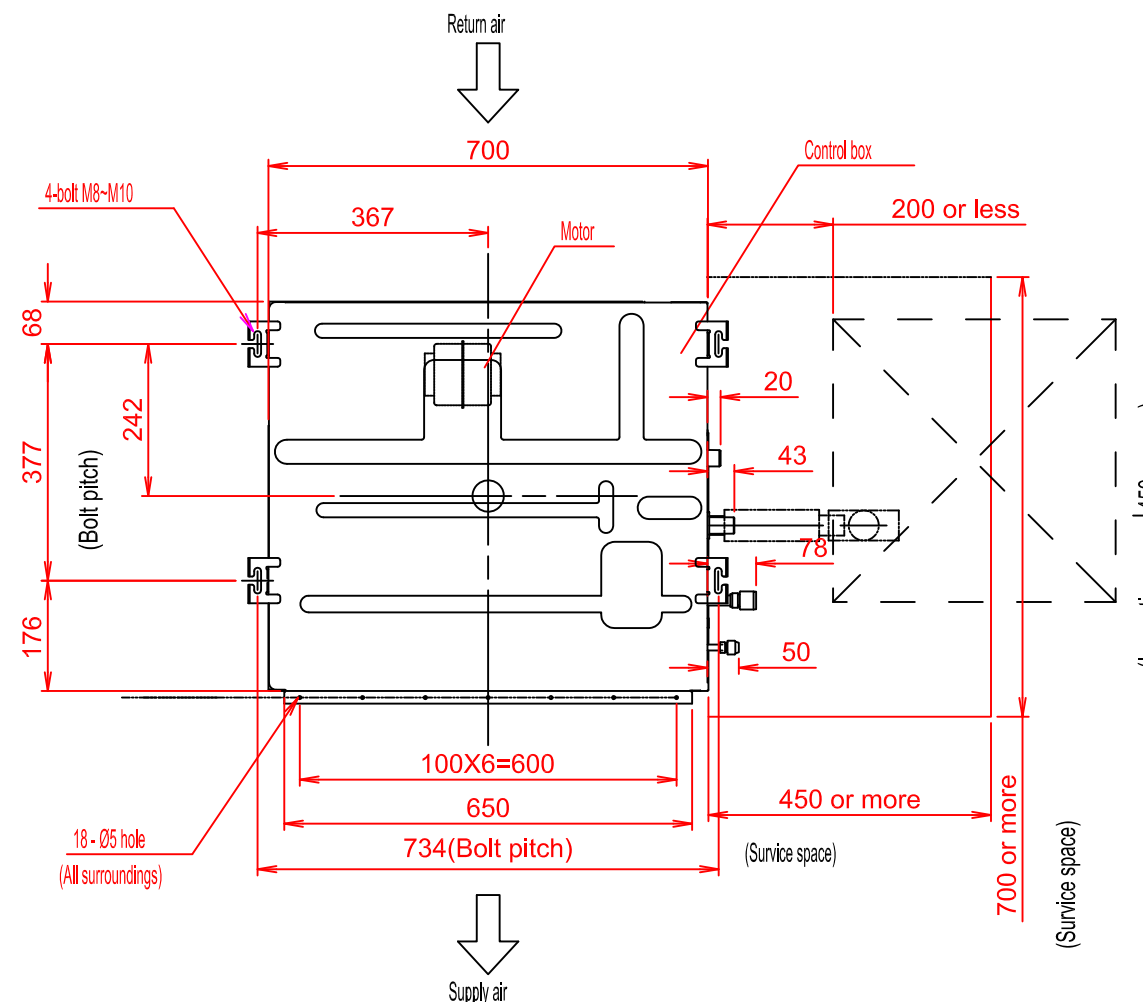
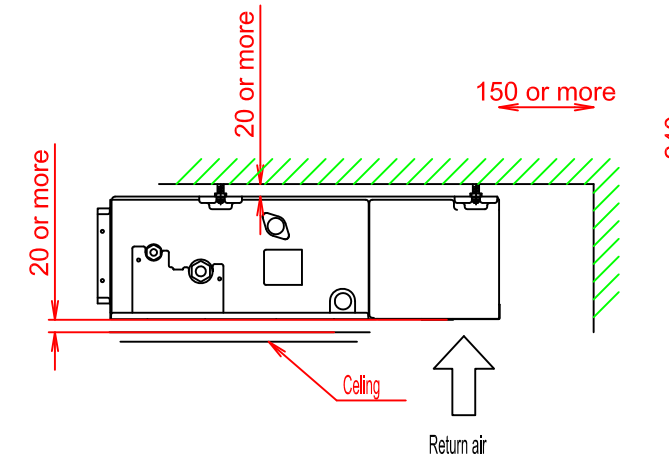
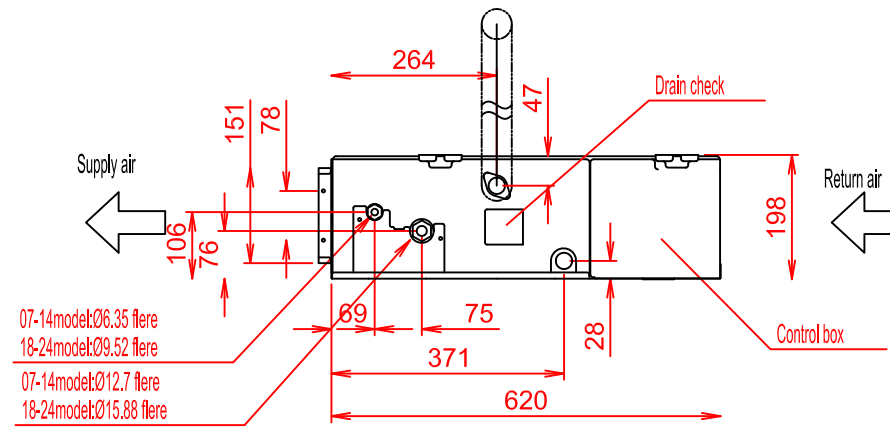
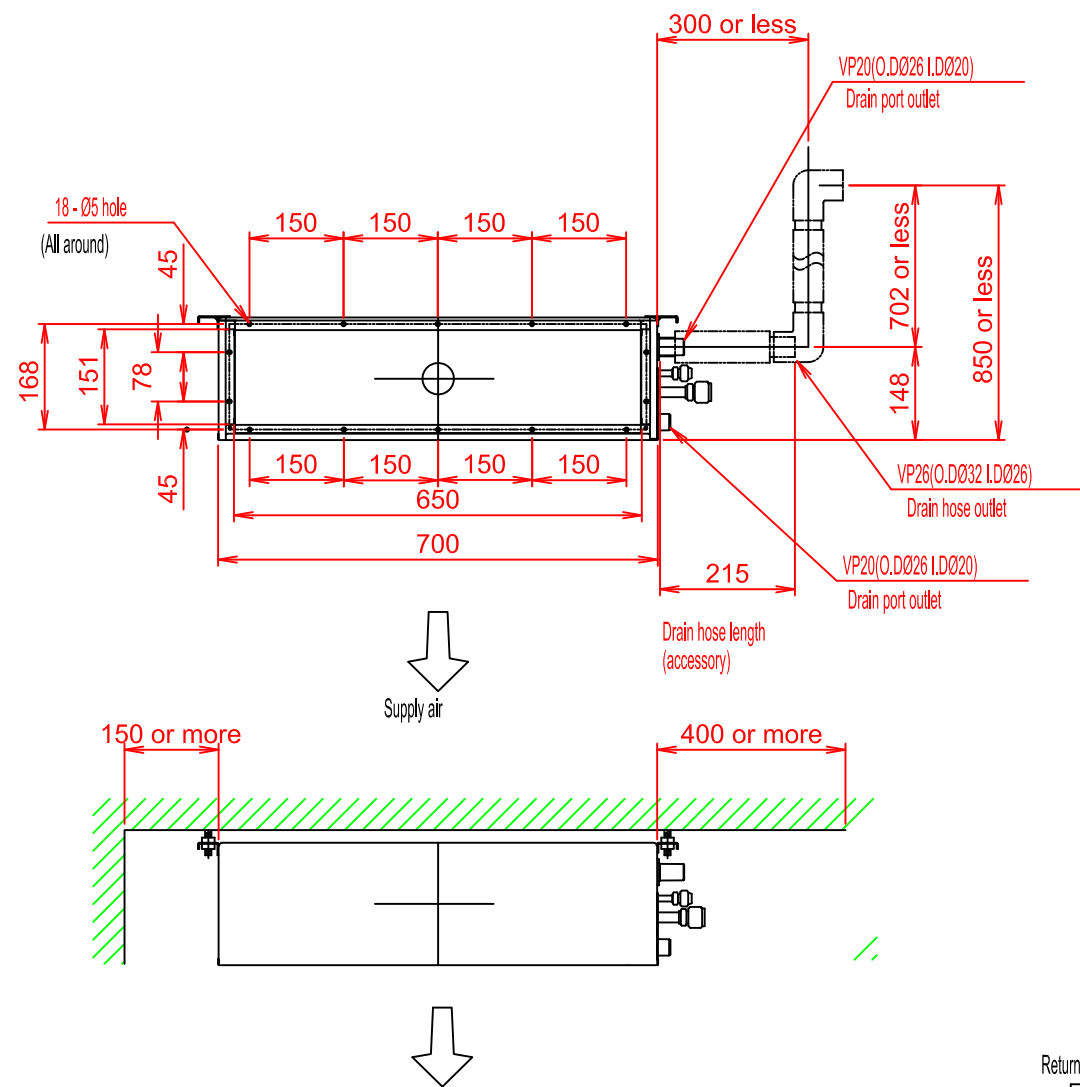
Porositës	BASHKIA DIMAL
Faza	PROJEKT-ZBATIMI
Titulli i Projektit	"OBJEKT 3-4 KATE ME 1 KAT NENTOKE, BASHKIA DIMAL."

PROJEKTUES:
"ARKONSTUDIO SH.P.K."
 Licensë N.6996/7
 Administrator:
 Ark. NASJEL ÇIÇO

Ing. VANGJEL LICO	liç. M-1180
Ing. LEDIANA DILA	liç. M-1130/2 Nr 3100

Kapitulli	AJRI I KONDICIONUAR
Titulli i Vizatimit	DETAJ I PAJISJES KASETE
Shkalla	1:...
Nr. i Fletës	AC.15

IMPIANTI I AJRI I KONDICIONUAR



Porositës **BASHKIA DIMAL**

Faza **PROJEKT-ZBATIMI**

Titulli i Projektit
"OBJEKT 3-4 KATE ME 1 KAT NENTOKE, BASHKIA DIMAL."

PROJEKTUES:
"ARKONSTUDIO SH.P.K."
Licensë N.6996/7
Administrator:
Ark. NASJEL ÇIÇO

Ing. VANGJEL LICO	liç. M-1180	
Ing. LEDIANA DILA	liç. M-1130/2 Nr 3100	

Kapitulli
AJRI I KONDICIONUAR

Titulli i Vizatimit
DETAJ I PAJISJES KANALOR

Shkalla 1:...	Nr. i Fletës AC.16
-------------------------	------------------------------