



REPUBLIKA E SHQIPËRISË

BASHKIA E TIRANËS  
AGJENCIA E PARQEVE DHE REKREACIONIT  
DREJTORIA E ADMINISTRIMIT TË PYJEVE DHE KULLOTAVE

## ***PROJEKT PYLLËZIMI***

*Lloji : Akacie {Robina Pseudoacacia L.}*

**Ngastra nr. 68/c**

**Ekonomia pyjore: Baldushk**

**Sipërfaqja: 15 Ha**





## PËRMBAJTJA E PROJEKTIT

1. **KAPITULLI I<sup>RË</sup>; KONSIDERATA TË PËRGJITHSHME:**
  - 1.1 Konsiderata të përgjithshme.
  - 1.2 Përmbledhje e projektit.
  - 1.3 Qëllimi i realizimit të projektit.
  - 1.4 Objektivat e projektit.
  - 1.5 Plani i punës.
2. **KAPITULLI II<sup>TË</sup>; STUDIMI I OBJEKTIT TË PLANIFIKUAR PËR PYLLËZIM:**
  - 2.1 Vendosja Gjeografike dhe Administrative.
  - 2.2 Sipërfaqja e objektit.
  - 2.3 Rrjeti rrugor dhe largësia nga qendrat e banuara.
  - 2.4 Gjeomorfologjia, forma e terrenit, gjeologjia.
  - 2.5 Kundrejtimi.
  - 2.6 Hidrologjia.
  - 2.7 Tokat e hinjta kafe dhe të kuqërremta.
  - 2.8 Kushtet klimatike.
  - 2.9 Kushtet pedologjike (tipi i tokës dhe karakteristikat e saj).
  - 2.10 Bimësia egzistuese.
3. **KAPITULLI III<sup>TË</sup>; TEKNIKAT E KRYERJES SË PUNIMEVE:**
  - 3.1 Zgjedhja e llojeve.
  - 3.2 Skema, formula dhe metoda e pyllëzimit.
  - 3.3 Materiali mbjellës.
  - 3.4 Mënyra e përgatitjes së tokës.
  - 3.5 Koha e kryerjes së punimeve.
  - 3.6 Parashikimi i përqindjes së zënieve.
  - 3.7 Shërbimet kulturore dhe ruajtja.
  - 3.8 Grafiku i kryerjes së punimeve.
4. **KAPITULLI IV<sup>TËRT</sup>; VLERËSIMI I PROJEKTIT:**
  - 4.1 Analiza e riskut.
  - 4.2 Qëndrueshmëria e projektit.
  - 4.3 Ndikimi social ekonomik.
  - 4.4 Buxheti i planifikuar.
  - 4.5 Bilanci ekonomik.
  - 4.6 Vlerësimi dhe monitorimi.
  - 4.7 Kuotimi për bazën materiale.



## **5. KAPITULLI V<sup>TË</sup>; ANEKSE:**

**5.1** Planimetria e objektit.

**5.2** Vendndodhja e Objektit të Pyllëzimit sipas Sistemit koordinativ "K.R.GJ.SH".

**5.3** Foto e terreni, ngastrat pyjore e pozicionimit të objektit.

**5.4** Veçoritë botanike e biologjike të Akacies.

**5.5** Preventiva.

## KAPITULLI I

### 1. KONSIDERATA TË PËRGJITHSHME

- **1.1 Konsiderata të përgjithshme;**
- **1.2 Përmbledhje e projektit;**

Projekti i Pyllëzimit me Llojin “Akacie ”{**Robina pseudoacacia L.**} në ngastrën nr: ”68/c” të ekonomisë pyjore “ **Baldushk** ”.

Ky Projekt Pyllëzimi hartohet me llojin: “Akacie {*Robinia pseudoacacia L.*}, . në ngastrën nr. 68/c të Ekonomisë Pyjore Baldushk, në kuadër të miratimit të kërkesës buxhetore të Drejtorisë së Administrimit të Pyjeve dhe Kullotave për PBA me shkresën nr.1152/6 datë 17.05.2024 në zërin Pyllëzim me Pishë dhe Akacie. Në këtë ngastër ka filluar të shtohet erozioni. Objekti në fjalë shtrihet në zonën fitoklimatike Gastanetum, shtrihet në “Njësinë Administrative Baldushk” dhe konkretisht në ekonominë pyjore Baldushk.

Në kuadër të reformës administrativo-territoriale, Bashkisë Tiranë nëpërmjet Vendimit të Këshillit të Ministrave Nr.433, datë 08.06.2016, Fletorja Zyrtare Nr.110 “Për Transferimin në Pronësi të Bashkisë Tiranë të Pyjeve dhe të Kullotave Publike, sipas listave të Inventarit, dhe aktualisht në Administrim të Ministrisë së Mjedisit e të Ish Komunave”, i ndryshuar me V.K.M-në nr.134 datë 03.03.2021, shtojca 50, fondi pyjor prej 4958.7 ha dhe ngastra nr. “{68. c}”, e ekonomisë pyjore “Baldushk”, është në pronësi të Bashkisë “Tiranë” dhe shtrihet në territorin e Njësisë Administrative Baldushk, fshati Baldushk.

Ajo aktualisht qeveriset si sipërfaqe me bimësi pyjore. Aktualisht, sipërfaqja e objektit është e veshur me shkurre të llojit Driza, Gorrice, Shkozë, Dëllinjë e kuqe etj. Ekonomia Pyjore Baldushk është ndër ekonomitë pyjore të rëndësishme nga pikëpamja e vlerave ekologjike. Në këtë ekonomi pyjore dominojnë shkurret.

Si rezultat i keq qeverisjes dhe veprimtarisë së faktorëve atmosferikë, objekti është mjaft i degraduar. Erozioni ka filluar të shfaqet me përmasa të mëdha në sipërfaqe në disa pjesë të objektit dhe në thellësi, duke dalë në sipërfaqe vende-vende dhe shkëmbinjtë tokë-formues.

Nga vërtimi në terren, rezultoi se kjo sipërfaqe pyjore është e përshtatshme për t’u rehabilituar nëpërmjet pyllëzimit me fidanë të llojit “Akacie {*Robinia pseudoacacia L.*}.

- **1.3 Qëllimi i realizimit të projektit;**

Qëllimi kryesor i kësaj ndërhyrjeje me pyllëzim është të krijojë një masiv me pyje, i cili do të ndikojë në stabilizimin e terrenit dhe mbrojtjen nga fenomeni i erozionit, përmirësimin e strukturës së tokës.

Gjithashtu, do të ketë ndikim pozitiv edhe në rregullimin e parametrave të ekosistemit, si në aspektin floristik dhe faunistik, ashtu dhe në këndvështrime të tjera, që do të thotë më shumë masë të gjelbërt, më shumë dioksid karboni i fiksuar si dhe një peizazh me të mirë për zonën. Në një kontekst tjetër, realizimi i investimit të propozuar për rehabilitimin e këtij objekti, do të ndikojë në shtimin e bletarisë në këtë zonë, pasi lulja e llojit akacie që do të përdoret për pyllëzim, është shumë e preferuar nga bletët dhe si bimë mjekësore.

Qëllimi kryesor i pyllëzimit të kësaj ngastre pyjore është të realizojmë instalimin e një shoqërimi bimor pyjor në një mjedis apo zonë të caktuar, në të cilën instalimi i filizërisë në mënyrë natyrore është i pamundur. Ndërhyrja me punime për pyllëzimin e sipërfaqes prej 15 ha, e cila aktualisht është pothuajse e zhveshur nga vegetacioni pyjor, do të synojë në stabilizimin dhe mbrojtjen e objektit nga fenomeni i erozionit dhe gërryrjeve të tokës. Krijimi i një plantacioni me pyje të llojit “Akacie {Robinia pseudoacacia L.}, në objektin e propozuar, i cili krahas funksionit mbrojtës të tokës, do të ndikojë dhe në plotësimin e nevojave të komunitetit për lëndë drusore në të ardhmen, në menaxhimin e qëndrueshëm të fondit pyjor, në përmirësimin e peizazhit dhe përmirësimin e cilësisë së jetës së banorëve në afërsi të tij.

- **1.4 Objektivat e projektit;**

Objektivi kryesor i realizimit të projektit të pyllëzimit është të sigurohet ripërtëritja artificiale nëpërmjet pyllëzimit me fidanë të llojit pyjor “Akacie {Robinia pseudoacacia L.}, në sipërfaqen e objektit ku do të realizohet pyllëzimi. Detyra kryesore e këtij projekti, është që në përputhje me kushtet stacionare të objektit, të realizohen punimet e nevojshme për mbjelljen dhe për sigurimin e kushteve sa më optimale deri në instalimin e grumbullit të ri pyjor.

Duke e vlerësuar në vend këtë sipërfaqe, e cila aktualisht është sipërfaqe me bimësi pyjore, krijohet mundësia e shtimit të habitateve dhe rritjes së interesit të komunitetit

për menaxhimin e qëndrueshëm të fondit pyjor. Duke vlerësuar të gjithë faktorët e tjerë ekologjik si biodiversitetin, klimën, tokën, erozionin, ndotjen, peizazhin, etj, e themi me plot bindjen se realizimi i këtij pyllëzimi do të ndikojë pozitivisht në të gjithë faktorët e sipërpërmendur.

Zbatimi i këtij projekti ka si objektiv shtimin dhe ndryshimin e formës së qeverisjes së kësaj sipërfaqeje, që në rastin tonë është sipërfaqe me bimësi pyjore drejt degradimit, në një sipërfaqe pyjore e qeverisur si trungishte, e cila do të arrihet duke e pyllëzuar me fidanë të llojeve: “Akacie {Robinia pseudoacacia L.},

Për këtë do të synohen këto objektiva:

1. Rritja e sipërfaqeve me habitate të ndryshme në nivel Njësie, duke kryer pyllëzime artificiale me lloje të tilla që i përshtaten kushteve stacionale të vendit.
  2. Do të rriten vlerat e biodiversitetit, pasi në kushtet aktuale nuk mund të flitet për të. Me krijimin e këtij Pyllëzimi, në të ardhmen, pas një periudhe 15-20 vjeçare do të kemi një përmirësim si në rritje të volumit të lëndës drusore, masës së gjelbërt, përmirësim dhe pasurim të tokës me humus, do të kemi një imazh tjetër floristik dhe faunistik, do të kemi më të zhvilluar faunën e egër, si dhe rritjen e prodhimtarisë së bimëve medicinale.
  3. Me krijimin e këtij grumbulli të ri, do të përmirësohet bilanci i plotësimit të nevojave të komunitetit për lëndë drusore, biomasë e prodhime të tjera si bimë mjekësore, kullotje dhe sigurim i të ardhurave financiare nga tregu real i organizuar dhe i monitoruar i këtyre produkteve, në funksion të përmirësimit të kushteve ekonomiko-financiare të komunitetit si dhe duke siguruar të ardhura në funksion të Njesisë Administrative Baldushk.
  4. Rritjen e sipërfaqeve të gjelbërta si dhe përmirësimin e peizazhit natyror.
  5. Përmirësimi i shërbimeve mjedisore si: ulja e sasisë së CO<sup>2</sup>, ulja e fenomeneve të gërryerjes, e erozionit, mbrojtja e biodiversitetit, etj.
  6. Sigurimi i mundësive të punësimit, shlodhjes dhe rekreacionit të popullsisë lokale.
- **1.5 Plani i punës;**  
Partnerët kryesorë për zbatimin e projektit janë: Bashkia Tiranë, Agjencia e Parqeve dhe Rekreacionit, Drejtoria e Administrimit të Pyjeve dhe Kullotave, Subjekti Kontraktues.

PP. mund të përshkruhet dhe në formë tabelare.

PP1	Manaxhimi i Projektit “Pyllëzimit”	Afati
<b>Objektivi</b>	Pyllëzim me llojin “Akacie {Robinia pseudoacacia L.}, . i sipërfaqes së zhveshur, për shtimin e fondit pyjor, minimizimin e gërryerjeve dhe mbrojtjen e fondit pyjor e bujqësor nga erozioni.	5 muaj nga lidhja e kontratës
<b>Lider i PP</b>	Lider i Projektit: Bashkia Tiranë, Agjencia e Parqeve dhe Rekreacionit, Drejtoria e Administrimit të Pyjeve dhe kullotave. Njësia Administrative Baldushk.	
<b>Detyrat</b>	D.1.1. Zgjedhja e llojit, propozohet që pyllëzimi të bëhet me llojin “Akacie {Robinia pseudoacacia L.},	4 muaj nga lidhja e kontratës
	D.1.2 Sigurimi i fuqisë punëtore të nevojshme për realizimin e punimeve nga banorët e zonës, do bëhet nga stafi i subjektit të kontraktuar.	Para fillimit të punimeve
	D.1.3. Trajnimi i punëtorëve që do të merren me realizimin e punimeve do bëhet nga drejtuesi teknik i subjektit të kontraktuar, dhe specialistët e D.A.P.K .	Para fillimit të punimeve
	D.1.4. Piketimi sipas skemës së mbjelljes.	Para fillimit të pyllëzimeve
	D.1.5. Hapja e gropave dhe kontrolli i tyre nga drejtuesi teknik i subjektit të kontraktuar specialistët e Njesisë Administrative Baldushk, specialistët e D.A.P.K.	Para fillimit të pyllëzimeve
	D.1.6. Sigurimi, transporti dhe shtratifikimi i fidanëve 1-2 vjeçar, sipas parametrave cilësorë dhe të çertifikuar.	Para fillimit të pyllëzimeve
	D.1.7. Mbjellja e fidanëve, duke respektuar teknikën e zbatimit të planifikuar në projekt e në preventivat e punimeve.	Në periudhën e pushimit të vegetacionit
	D.1.8 Kontrolli periodik i realizimit të punimeve të kryera nga drejtuesi teknik i subjektit kontraktues, specialistët e D.A.P.K.	Gjatë gjithë periudhës së zbatimit të punimeve.
	D.1.9. Kontrolli, marrja në dorëzim e punimeve të realizuara dhe hartimi i dokumentacionit përkatës, nga drejtuesi teknik i subjektit të kontraktuar, specialistët e D.A.P.K.	Dhjetor
	D.1.10 Kontrolli i Realizimit të zëvendësimeve, shërbimet kulturore, ruajtja dhe hartimi i dokumentacionit përkatës, nga drejtuesi teknik i subjektit të kontraktuar.	Viti i I-rë, II-të dhe III-të pas pyllëzimit
<b>Rezultatet e pritshme</b>	Shtimi i fondit pyjor me pyje të ulta, plotësimin e nevojave të komunitetit për lëndë drusore, përmirësimi i peizazhit, krijimi i kushteve më të favorshme për zhvillimin e faunës si dhe minimizimi i fenomenit të erozionit.	

## **KAPITULLI II**

### **2. STUDIMI I OBJEKTIT TË PLANIFIKUAR PËR PYLLËZIM**

- **2.1 Vendosja gjeografike dhe administrative;**

Ekonomia Pyjore Baldushk dhe ngastra nr.68.c për të cilën po hartohet ky projekt është nën juridiksionin e Bashkisë Tiranë dhe shtrihet në jugperëndim të kësaj bashkie.

Kjo Njësi Administrative ka një shtrirje mjaft të gjerë territoriale dhe ndodhet 30 km në jugperëndim të Tiranës. Ekonomia Pyjore Baldushk shtrihet midis gjatësive gjeografike 190 44' 50" deri 190 44' 50" dhe gjerësitë gjeografike 410 07' 15" deri 410 07' 15". Ekonomia Pyjore Baldushk shtrihet në këto harta të shkallës 1 : 25 000:

K-34-100-B-a (Tirana Jug) K-34-100-B-c (Baldushku) K-34-100-D-a (Cacabeza)  
K-34-100-O-b (Gërmenji)

Objekti: Baldushk bën pjesë në ekonominë pyjore/ Baldushk, zonën kadastrale 1078, parcela/nënparcela 68.c, në Njësinë Administrative Baldushk, Bashkia Tiranë,

#### **Kufijtë Natyral**

Objekti Baldushk, i planifikuar për pyllëzim kufizohet:

Nga veriu, kufizohet nga parcelat pyjore 69. a. c

Nga jugu, kufizohet nga parcelat pyjore 68. b

Nga lindja kufizohet me parcelat pyjore 68. b

Nga perëndimi kufizohet me parcelat pyjore 68. a, 67. d

- **2.2 Sipërfaqja e objektit;**

Parcela/nënparcela nr. 68. c, E.P. Baldushk ka një sipërfaqe prej 29. 84 ha, nga kjo, e planifikuar për t'u përshkruar me punime pyllëzimi 15 ha sipas zërave të mëposhtëm:

Akacie {Robinia pseudoacacia L.} 15 ha

- **2.3 Rrjeti rrugor dhe largësia nga qendrat e banuara;**

Në këtë ekonomi pyjore infrastruktura rrugore deri në fshatin Baldushk është shumë e mirë e ndërtuar vitet e fundit, kurse në pjesën ekonomike Vrap kjo infrastrukturë lë për të dëshiruar. Në gjendje të dobët është edhe infrastruktura rrugore në brendësi të



ngastrave pyjore dhe kjo ndikon në kryerjen e punimeve pyjore të parashikuara në kuadër të planit të mbarështimit. Objektivi kryesor është përmirësimi i rrjetit rrugor dhe jopyjor nga ana e Bashkisë Tiranë.

Objekti Baldushk përshkohet nga rruga auto B-1 që lidh Njësinë Administrative me Tiranën. Rrjeti rrugor paraqitet i amortizuar.

Distanca nga objekti i pyllëzimit me qendrën e Njësinë Administrative Baldushk është 1 km. nga qendra e Bashkisë Tiranë 19 km, dhe fshati Baldushk, 1 km.

- **2.4 Gjeomorfologjia, forma e terrenit, gjeologjia;**

Grumbujt pyjorë të ekonomisë pyjore Baldushk janë të vendosur mbi toka të hinjta kafe dhe këto toka janë të formuara mbi shkëmbinj të tipit Flish.

Forma e rielievit, është shpat me pjerrësi 41- 70%, shkëmbi amnor është Flyshe.

- **2.5 Kundrejtimi;**

Objekti Baldushk ka kundrejtim Veri - Lindje.

**Lartësia;**

Në përgjithësi terreni i kësaj ekonomie pyjore është kodrinor. Ngastrat pyjore janë të vendosura në një altitudë e cila luhet nga 100 m deri në 680 m mbi nivelin e detit.

Lartësia mesatare në nivel ekonomie pyjore është 308 mbi nivelin e detit.

Rezulton se pjesa më e madhe e ngastrave pyjore janë të vendosura në altitudën nga 201-400m mbi nivelin e detit (64.7% e territorit) dhe pjesa më e vogël në altitudën 401-600 m (11.4% e territorit) mbi nivelin e detit. Kjo nxjerr në pah se në përgjithësi në ekonominë pyjore Baldushk terreni është kodrinor.

Pika më e ulët është te Zalli i Zhllimës 110 m mbi nivelin e detit, e deri në lartësinë 680 në Sharrë të Madhe që ndodhet mbi fshatin Vrap. Lartësia mesatare e ngastrës nr. 68.c mbi nivelin e detit e është 260 m, lartësia minimale 200 m, lartësia maksimale 350 m.

- **2.6 Hidrologjia;**

Objekti është i pasur me burime ujore. Përshkohet nga Lumi i Zhllimës dhe disa përrenj si i Zhllimës së Vogël, i Veskisë, i Veshtit, i Caracit, i Shetzit, i Qerpicit etj.

Ekonomia Pyjore Baldushk shtrihet në Njësinë Administrative Baldushk dhe bën pjesë në basenin ujëmbledhës të lumit Zhllimë, ku faqet me kunddrejtim lindor dhe verior, bëjnë pjesë në basenin ujëmbledhës të përroit Zhllimë e Vogël. Kësaj ekonomie pyjore i bashkangjitet edhe pjesa ekonomike "Vrap" e cila bën pjesë në basenin ujëmbledhës të përrenjve të Rrushtit dhe Gonet. Nga ana veriore, pothuajse në të gjithë gjatësinë e saj përshkohet nga lumi i Zhllimës dhe nga ana Jugore nga terreni kodrinor malor me valëzime e prroska të shumta, që fillon nga kodra e Baldaxhiasit deri te maja e Sharrës së Madhe.

### **2.7 Tokat e hinjta kafe dhe të kuqërremta;**

Tokat e ekonomisë pyjore Baldushk janë të hinjta të kafenjta të shpëlara. Këto toka formohen me materiale parentale flish dhe në to rriten dhe zhvillohen bimë të ndryshme si: shkurre, dushqe, dhe trungishte. Këto toka janë me strukturë kokrrizore dhe teksturë subargjilore të mesme dhe të lehtë.

Këto toka janë të përhapura në kodrat e ulëta të vendit dhe kryesisht në Tiranë, Elbasan, Durrës dhe Kavajë dhe formohen mbi ranore organogjene. Profili i këtyre tokave është i diferencuar (A-B-C). Formimi i këtij tipi tokash është i kushtëzuar nga ndikimi i Klimës mesdhetare Kodrinore dhe Fushore. Ky tip tokash zhvillohet mbi materiale primare të ndryshme si proluvionale e deluvionale të derivuara nga alterimi i ranoreve. Përsa i takon vegjetacionit në këtë tip tokash zhvillohet bimësia tipike mesdhetare ku mbizotërojnë llojet floristike të gështenjës (*Spartium junceum*), mareja (*Arbutus unedo*). Flora barishtore përcaktohet nga kjo kserofite. Densiteti vëllimor i tokave i këtij tipi tokash shkon në 1.1 – 1.3 gr/cm<sup>3</sup> . ndërsa ai specifik në 2.6-2.7 gr/cm<sup>3</sup> tokë. Kapaciteti ujëmbajtës fushor arrin në 34% dhe ajrimi në 52-59 % në horizontet e punueshme. Tretësira tokësore vlerësohet neutrale në lehtësisht bazike.

Karakteristikat morfologjike të tokave të hinjta kafe:

Kanë një profil pak të diferencuar në horizonte, ngjyrë të hinjtë të kuqërremtë dhe me këto horizonte:

A0- shtresa e lëgushës, trashësia e së cilës arrin deri në 1.5 cm.

A1 shtresa e humusit që ka trashësi 3-5 cm.

A-horizont me trashësi 30-40 cm me ngjyrë të hinjtë me nuanca të kafenjta, strukturë arore kokrrizore. Përbërja mekanike ndryshon nga subargjilore e lehtë në të mesme.

B-horizont me trashësi 20-40 cm me ngjyrë të hinjtë në kafe me nuanca të verdha, struktura është kokrrizore e pluhurosur dhe përbërja mekanike subargjilore e mesme. Në këtë horizont vihen re njolla të bardha prej karbonatit të kalciumit.

C-shkëmbi amnor (flish), ngjyrë gri në kafe të hapur, lehtësisht ranore, pa strukturë, masa të paçimentuara të karbonateve të Ca dhe të Mg të shpërndara në të rastësishme (10 mm; 50%;) shumë gëlqerore.

Disa karakteristika të tjera të tokave janë:

Struktura është plisore dhe tekstura e mesme deri argjilore.

Lagështia: Janë toka të freskëta

Ngjeshmëria e tokës është mesatare

Reaksioni i tokës është neutral në lehtësisht bazik

Erozioni: Është i natyrës hidrike dhe është prezent në disa parcela.

- **2.8 Kushtet klimatike;**

Rritja dhe zhvillimi i bimësisë pyjore është i lidhur ngushtësisht me klimën dhe veçanërisht me temperaturën ku i realizojnë këto procese. Dihet se temperatura ndikon drejtpërsëdrejti në mbirjen e farës, fillimin e vegjetacionit, asimilimin e lëndëve ushqyese, transpirimin, pjekjen e frutave dhe farave etj. Sipas Institutit të Hidrometeorologjisë, ekonomia pyjore Baldushk bën pjesë në zonën me klimë mesdhetare kodrinore. Temperatura më e lartë në Baldushk është 31 °C dhe arrihet në muajin Gusht dhe temperatura më e ulët është 9 °C në Janar.

**Baldushk 41. 210 N; 19.80 E, 194 m mbi nivelin e detit.**

Temperatura mesatare vjetore për Baldushkun është 19 °C, ndërsa sasia vjetore e reshjeve është 720 mm. Periudha e vegjetacionit ku temperatura është > 10 °C zgjat nga muaji shkurt deri në Dhjetor. Një nga elementët kryesorë që ndikojnë në zhvillimin e bimësisë pyjore të kësaj ekonomie pyjore janë reshjet. Në zonë dominojnë reshjet në formë shiu duke ndikuar në regjimin ujqor të tokës dhe në plotësimin e kërkesave të bimësisë për ujë. Gjatë stinëve vërehet një shpërndarje e pabarabartë e reshjeve. Kështu sasia e reshjeve sipas stinëve është:

Dimër 242 mm, Pranverë 187 mm, Verë 80 mm, Vjeshtë 211mm

Klima është 185 ditë në vit e thatë dhe ka një lagështi mesatare prej 68% dhe një tregues ultraviolet 4. Sasia më e madhe e reshjeve bie në muajt Nëntor (92 mm) dhe Janar (89 mm) ndërsa sasia më e vogël bie në muajin Gusht (18 mm).

Objekti përfshihet në zonën klimatike me klimë mesdhetare kodrinore.

Temperatura mesatare vjetore varion nga 19 - 20 °C. Temperaturat minimale të regjistruara variojnë nga 9 - 11 °C dhe që i përkasin muajve Dhjetor, Janar. Temperatura maksimale arrin deri 30 °C dhe i përket muajit Gusht.

Ditët me temperatura nën 0 °C variojnë nga 16 - 30 ditë në vit.

### Temperaturat mesatare mujore e vjetore.

Temper. Mes.(°C)	Muajt												Mes Vjet
	J	Sh	M	P	M	Q	K	G	Sh	T	N	Dh	
St. Meteorologjik Tiranë	9	11	14	17	21	26	29	30	25	20	16	11	19

### Reshjet

Sasia mesatare vjetore e reshjeve varion nga 50 - 60 mm/vit. Sasi më e madhe e reshjeve është regjistruar gjatë muajve Nëntor (92 mm) dhe Janar (89 mm). Sasi më e vogël e reshjeve është regjistruar gjatë muajit Gusht, në sasi 18 mm.

Një nga elementët kryesorë që ndikojnë në zhvillimin e bimësisë pyjore të kësaj ekonomie pyjore janë reshjet. Në zonë dominojnë reshjet në formë shiu duke ndikuar në regjimin ujqor të tokës dhe në plotësimin e kërkesave të bimësisë për ujë. Gjatë stinëve vërehet një shpërndarje e pabarabartë e reshjeve. Kështu sasia e reshjeve sipas stinëve është:

Dimër 242 mm, Pranverë 187 mm, Verë 80 mm, Vjeshtë 211 mm

Klima është 185 ditë në vit e thatë dhe ka një lagështi mesatare prej 68% dhe një tregues ultraviolet 4. Sasia më e madhe e reshjeve bie në muajt Nëntor (92 mm) dhe Janar (89 mm) ndërsa sasia më e vogël bie në muajin Gusht (18 mm).

### Reshjet mesatare mujore dhe vjetore

Sasia reshjeve (mm)	Muajt												Mes. Vjet.
	J	Sh	M	P	M	Q	K	G	Sh	T	N	Dh	

St. Meteorologjik Tiranë	89	74	71	61	55	39	23	18	50	69	92	79	60
-----------------------------	----	----	----	----	----	----	----	----	----	----	----	----	----

- **2.9 Kushtet pedologjike (tipi i tokës dhe karakteristikat e saj);**

Objekti Baldushk përfshihet në tipin e tokave të hinjta kafe dhe këto toka janë të formuara mbi shkëmbinj të tipit flysh.. Thellësia mesatare e saj arrin 16 - 30 cm; lagështia e freskët, reaksioni neutral, lëgusha mungon. Toka është me strukturë kokrrizore, tekstura subargjilore e mesme dhe e lehtë, me gurë në 10 % të sipërfaqes. Erozioni përbën një shqetësim për disa ngastra të Ekonomisë Pyjore Baldushk. Është erozioni i tipit hidrik dhe në disa parcela ka një ecuri të qëndrueshme (96% të sipërfaqes) deri aktive (4%). Në ekonominë pyjore Baldushk dominon erozioni sipërfaqësor dhe ai në thellësi.

- **2.10 Bimësia ekzistuese;**

Bimësia në objekt ka qenë drizë, gorricë, shkozë, dëllinjë e kuqe.

Tani bimësia në objekt është drizë, gorricë, shkozë, dëllinjë e kuqe.

Në ekonominë pyjore Baldushk dhe në ngastrën nr. 68. C të kësaj ekonomie, objekt i këtij projekti vegjetacioni i përket dy brezave bioklimatikë:

- a. Brezi bioklimatik sklerofil i shkurreve përherë të gjelbra.
- b. Brezi i Pyjeve Termofile gjetherënës.

Në ekonominë pyjore Baldushk pyjet zënë një sipërfaqe prej 3 535 ha, ndërsa kullotat një sipërfaqe prej 175 ha. Egzistojnë disa tipe pyjesh ku më shumë dominojnë shkurret mesdhetare, ndërsa kullotat janë të tipit dimërore pasi përdoren thujse gjatë gjithë vitit si në verë ashtu edhe në dimër.

Tipi i pyllit përcaktohet si një kategori në funksion të përbërjes së tij, dhe/ose faktorëve ekologjikë.

1. Pyjet Termofile gjetherënës (TD) Niveli i butë i kushteve klimatike përcakton predominancën e pyjeve miks gjetherënës dhe gjysmëgjetherënës të specieve termofile. Kryesisht të specieve të Dushkut, Panja, Mëlleza, Frashëri, Shkoza janë shpesh si drurë dytësorë shoqërues. Këtu takohet nëntipi i pyjeve të Qarrit, Shparthit dhe Bungës. (THO).
2. Pyje Sklerofil i shkurreve përherë të gjelbra që përfaqësohet nga shkurret mesdhetare si: mareja, dëllinja e kuqe, shqopa etj.

Tipet potenciale të vegjetacionit:

1) Zona Mesdhetare e specieve përherë të gjelbra e cila përfshin këto tipe të vegjetacionit potencial:

- Vegjetacion shkurre të dominuar nga *Arbutus unedo* L (DMAU)
- Vegjetacion i dominuar nga *P. Halepensis* Mill (DPH)

2) Zona e Pyjeve dhe shkurreve fletore termofile e cila përfshin vetëm një tip vegjetacioni potencial;

- Vegjetacion i dominuar nga *Quercus cerris* L. (GQC), Shkoza, Thanukla

3) Zona e pyjeve dhe shkurreve fletore mezofile që përfaqësohet nga tipi i vegjetacionit potencial:

- Vegjetacion i dominuar nga *Quercus petraea* L. (GQP)

Biodiversiteti në zonë është vlerësuar në raport me biotopin, vegjetacionin potencial dhe shkallën e natyralitetit. Në lidhje me biotopin grumbujt pyjorë në ekonominë pyjore Baldushk janë shoqërime pyjore afërsisht natyrore (PN) dhe në lidhje me vegjetacionin potencial theksojmë se:

- Vegjetacioni halofit që përbëhet nga pyjet artificialë të Pishës së Egër zënë 259.

1ha

- Formacione pyjore me *Quercus petraea* zënë 25.99 ha
- Formacione pyjore të *Q. Pubescens* Eild zënë 6.63 ha
- Formacione shkurre me *Myrtus communis* zënë 2277.6 ha
- Formacione shkurre Ballkanike zënë 54.4 ha
- Formacionet shkurre me dushqe (*Q. ilex* dhe *Q. Coccifera*) zënë 908.03 ha

Rreziqet për biodiversitetin vijnë nga presioni human si prerjet ilegale, zjarret dhe nga mbikullotja. Zona është e larmishme me vegjetacion.

## KAPITULLI III

### 3. TEKNIKA E KRYERJES SË PUNIMEVE

- **3.1 Zgjedhja e llojeve;**

Në zgjedhjen e llojit pyjor për pyllëzim, është marrë parasysh kombinimi i drejtë i tre elementëve kyesorë:

- a) Qëllimi i pyllëzimit;
- b) Kushtet ekologjike, vegetacionale e dinamike të objektit;
- c) Veçoritë biologjike të llojit;

Për zgjedhjen e llojit pyjor jemi bazuar në “Metodën e Ekologjisë së Krahasuar” Kjo mënyrë zakonisht zbatohet për zgjedhjen e llojeve dhe prejardhjeve, kur nuk kemi ngritur eksperimente dhe kur rezultatet kërkohen për një periudhe kohore të shkurtër. Ajo lejon përdorimin e prejardhjeve mbi bazën e krahasimit të kushteve të biologjisë së njohur të llojeve në vendin e tyre me mjedisin, pa marrë në konsideratë aftësinë e tyre për përshtatje në kushte të reja. Duke qenë se: “Akacia {Robinia pseudoacacia L.}, ka një bonitet të mirë gjatë ciklit jetësor të rritjes së tyre si dhe përshtaten me kushtet klimatike, pedologjike dhe stacionale të zonës ku ndodhet objekti, kanë sistem rrënjor të fuqishëm, i cili rregullon strukturën e tokës dhe frenon zhvillimin e mëtejshëm të erozionit, si dhe pasuron biodiversitetin, rekomandojmë që të përdoren për pyllëzim. Për përcaktimin e llojit që do të mbillet në objekt “Akacie {Robinia pseudoacacia L.}, është marrë në konsideratë apo është vlerësuar kriteret si më poshtë:

- Vegjetacioni egzistues në afërsi të objektit;
- Historiku i vegjetacionit;
- Ndikimi nga ngricat e pranverës;
- Ekspozimi i specieve {ekspozimi ndaj klimës, tokës, kushteve ekstreme etj};
- Kërkesa e species, ndaj tokës {lëndëve ushqyese dhe elementëve të tjerë};
- Kërkesat ndaj dritës;
- Sistemi rrënjor;

Duke analizuar këto kritere, themi se lloji pyjor “Akacie {Robinia pseudoacacia L.}”, të përzgjedhur për t’u mbjellë në këtë objekt, i përshtatet mjaft mirë kushteve klimatiko-

tokësore të këtij objekti dhe nuk rrezikohen në raste të shfaqjes së kushteve ekstreme të përkohëshme.

Kryerja e pyllëzimeve në ngastrën nr.68/c është e planifikuar në Planin e Mbarshtimit për Ekonominë Pyjore Baldushk.

- **3.2 Skema, formula dhe metoda e pyllëzimit;**

Për realizimin e pyllëzimit do të aplikohet mbjellja me fidanë të llojit Akacie, me moshë 2 (dy) vjeçarë.

Skema e mbjelljes do të jetë 2 x 2 m.

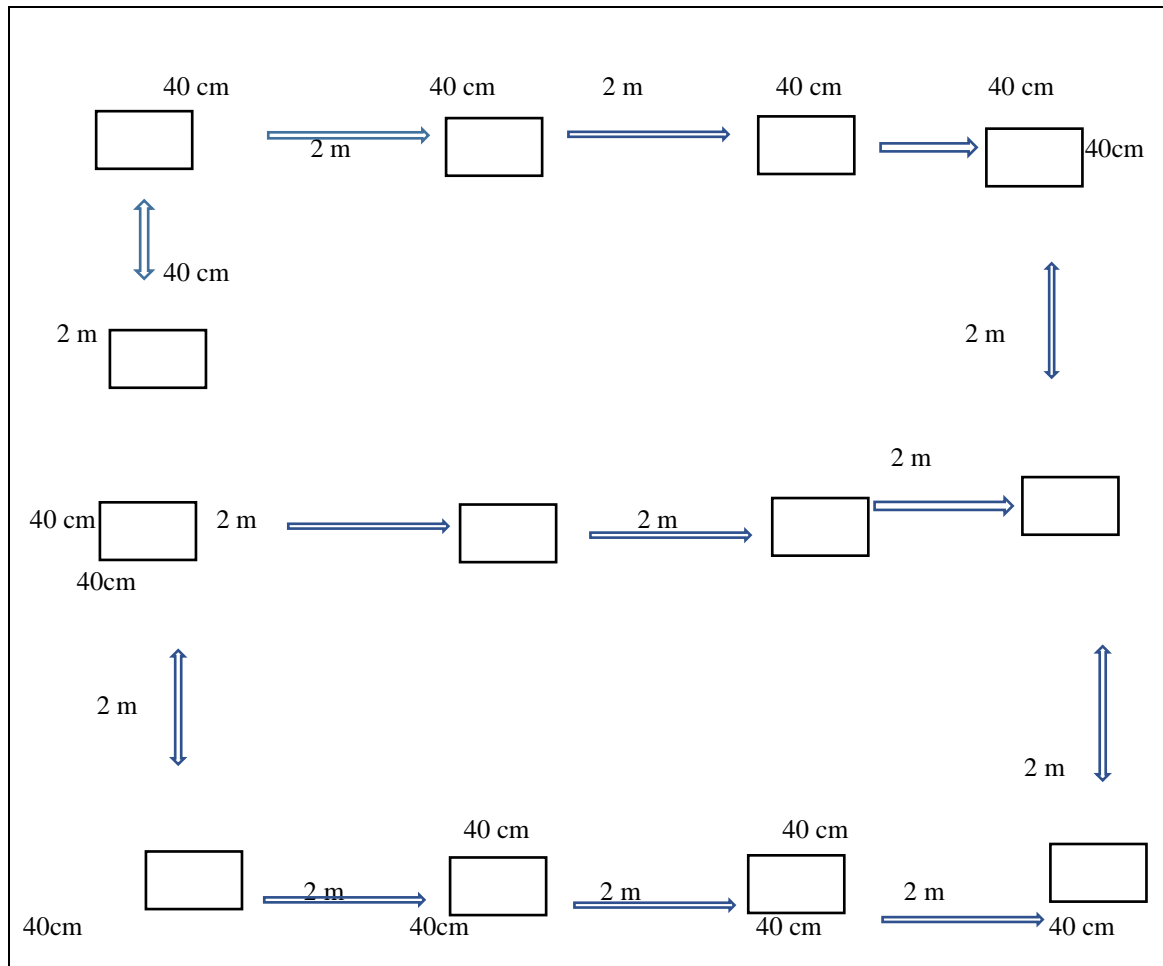
Formula e mbjelljes do të jetë Akacie

Skema e mbjelljes për “Akacie {Robinia pseudoacacia L.}, }” është 2 x 2 m.

Duke mbajtur parasysh konfiguracionin e terrenit si dhe nevojën e llojeve të zgjedhur për ushqim e dritëzim, kjo skemë garanton zhvillim normal të: “Akacies {Robinia pseudoacacia L.},” dhe përshtatet me konfiguracionin e terrenit. Në mënyrë që grumbulli të jetë sa më natyral, përta i përket pejzazhit, rekomandohet që të ndiqet forma e mëposhtme e skemës së pyllëzimit; Kjo realizohet duke spostuar në mënyrë të alternuar rreshtat vertikal me  $\frac{1}{2}$  e distancës ndërmjet bimeve nga njëra-tjetra.

Metoda e pyllëzimit zgjidhet në vartësi të kushteve stacionale të objektit dhe veçorive biologjike të llojeve që propozohen të mbillen. Për zgjedhjen e metodës së pyllëzimit, duhet të bëhet krahasim i avantazheve dhe disavantazheve të secilit faktor, duke propozuar atë më të përshtatshmen. Duke patur në konsideratë faktet e mësipërme si dhe qëllimin e pyllëzimit, është propozuar metoda e pyllëzimit me gropa 40 x 40 x 40 fidan pa bukë dheu.





### 3.3 Materiali mbjellës;

Fidanët që do të përdoren për mbjellje do të jenë fidanë 2 vjeçarë, pa bukë dheu, të llojit “Akacie {Robinia pseudoacacia L.}, , të çertifikuar { me çertifikatë origjine dhe cilësie }, brenda standarteve shtetërore. Fidanat duhet të kenë sistem rrënjor të zhvilluar mirë, të pa dëmtuar, pa pjesë të thara. Trupi të jetë i drunjëzuar, i pa dëmtuar, i drejtë, i pa begëzuar, me sytha të zhvilluar normalisht dhe të pa çelur. Fidani të jetë i pa prekur nga sëmundje apo dëmtues, gjithashtu të jetë i freskët dhe jo i mpirë nga ngricat apo mungesa e lagështirës.

Mundësisht fidanët duhet të jenë të prodhuar nga ndonjë fidanishte e zonës, sa më afër objektit të pyllëzimit ose në ndonjë vend tjetër që ka kushte atmosferike dhe gjeografike

të njëjta ose të përafërta me objektin ku do të kryhet pyllëzimi. Transportimi i fidanëve bëhet me çdo lloj mjeti, por gjithmonë me rrënjët e mbuluara pamvarësisht nga largësia. Kjo do të rrisë sigurinë e mos dështimit të objektit për shkak të cilësisë së fidanëve.

#### Nevojat për fidanë:

Nr.	Lloji	Nj. Matjes (ha)	Gjithsej (fidanë)	Nga kjo	
				Pyllëzime (copë)	Zëvendësime (copë)
1	Akacie	15	37 500	37 500	7 500
	<b>Totali</b>	<b>15</b>	<b>37 500</b>	<b>37 500</b>	<b>7500</b>

- **3.4 Mënyra e përgatitjes së tokës;**

Toka do të përgatitet, do të hapen gropat, do të bëhen me këto përmasa 40 x 40 x 40.

Për 1 ha pyllëzim do të përgatiten 2 500, gropa.

Gjatë zbatimit të këtij projekti, do të kryhen punime pyllëzimi duke respektuar të gjithë parametrat teknik të proceseve të punimeve të planifikuara, që nga piketimi, hapja e gropave, ruatja e skemës së pyllëzimit, shtratifikimi dhe nxjerrja e fidanëve, mbjellja e tyre si dhe shërbimet kulturale për tre vite. Të gjitha këto parametra që përmendëm duhet të respektohen në mënyrë të tillë që të kemi një ecuri të mirë në zenien e fidanëve dhe në krijimin e grumbullit të ri, i cili do të ketë një ndikim pozitiv si në aspektin social-ekonomik ashtu edhe në atë mjedisor.

- Përpara mbjelljes, do të bëhet piketimi i gropave. Për “Akacien {Robinia pseudoacacia L.}, ”, gropat do të kenë përmasa 40 x 40 x 40 cm. Largësia midis gropave do të jetë 2 x 2 m ku në 1 ha do të hapen 2 500 gropa.

Gjatë hapjes së gropave, dheu i gërmuar do të vendoset i ndarë nga njëri-tjetri {në shtresa}. Gjatë hapjes së gropave, gjysma e dheut {e shtresës së sipërme} do të hidhet në krahun e majtë të gropës, ndërsa gjysma tjetër {e shtresës së poshtme} në krahun e djathtë. E kundërta do të ndodhë gjatë procesit të mbushjes e mbjelljes së fidanit. Mbjellja e fidanave të bëhet në periudhën e pushimit të vegetacionit, në ditë pa ngrica, në mënyrë që të mos dëmtohet sistemi rrënjor i tyre nga ngricat.

Transporti i fidanëve, brenda parcelës do bëhet me krahë. Gjatë transportit dhe shpërndarjes së fidanëve në objekt duhet të tregohet kujdes në mënyrë që ata të mos dëmtohen mekanikisht.

Mbjellja do të bëhet nga dy punëtorë të specializuar dhe instruktuar paraprakisht nga specialistët përkatës për mënyrën e kryerjes së këtij procesi. Në fillim do të hidhet në gropë dheu i shtresës së sipërme të ndarë gjatë hapjes së gropës.

Para mbjelljes duhet të kontrollohet sistemi rrënjor i fidanit. Në rast se ka rrënjë të përdredhura, ato shkurtohen me kujdes me gërshërë të posaçme.

Fidani vendoset në qendër të gropës, në mënyrë që të ruhet skema e mbjelljes. Qafa e rrënjës së fidanit të jetë 2-3 cm nën nivelin e pjesës së sipërme të gropës. Gropa mbushet me dhe anash fidanit duke e ngjeshur herë pas here me kujdes, në mënyrë që të sigurohet kontakti i rrënjëve me dheun e hedhur në gropë.

Gjatë mbushjes së gropës me dhe dhe ngjeshjes, të tregohet kujdes në mënyrë që fidani të ruhet i padëmtuar. Pas mbjelljes së fidanit, dheu do të ngjeshet me kujdes, në mënyrë që të eliminohen fluskat e ajrit të tokës të cilat influencojnë negativisht në drejtim të zënies se tij.

Në zona të thata, sipërafqes së gropës i jepet formë konkave, ndërsa në ato pjesë ku toka mund të mbajë lagështi, formë konvekse. Gurët që rezultojnë gjatë mbushjes së gropës, vendosen në pjesën e poshtme të saj në formë muri, në mënyrë që të mbrojnë terrenin nga erozioni.

- **3.5 Koha e kryerjes së punimeve;**

Punimet përgatitore {Piketimi dhe hapja e gropave} do të kryhen para fillimit të pyllëzimeve, ndërsa procesi i mbjelljes do të bëhet gjatë periudhës së pushimit të vegjetacionit.

- **3.6 Parashikimi i përqindjes së zënieve;**

Përqindja e zënieve, parashikohet në pranverë 90% dhe në vjeshtë 80 %. Në funksion të përqindjes së zënieve të vjeshtës, përcaktohet numri i fidanëve që do zëvendësohen. Zëvendësimi i fidanëve të tharë, do të bëhet sezonin pasardhës të mbjelljeve. Sasia e fidanëve që do të zëvendësohen është e njëjtë me numrin e atyre që janë tharë.

Objekti parashikohet që të mirëmbahet për 3 vite. Në fund të vitit të tretë, në mënyrë që pyllëzimi të jetë i suksesshëm, përqindja e zënieve parashikohet të jetë  $\geq 85 \%$

- **3.7 Shërbimet kulturale dhe mbrojtja (ruajtja);**

Pas përfundimit të pyllëzimeve në vitin pasardhës do të kryhen zëvendësime në masën 20 % për fidanët e dështuar në vitin e parë si dhe pas monitorimit dhe verifikimit të zënieve {të vjeshtës}.

Prashitja e fidanëve si dhe heqja e barërave të këqia do të bëhet në vitin e parë, të dytë dhe të tretë të mbjelljes. Prashitjet do të shoqërohen me plehërim kimik {Dap ose Nitrat}, duke përdorur rreth 3 kv/ha për çdo prashitje.

Fillimisht hidhet nga një dorë pleh duke përdorur rreth 30-35 gram për çdo fidan, pastaj kryhet procesi i prashitjes. Duhet patur kujdes që plehu të hidhet vetëm për sasinë e fidanëve që mund të prashiten brenda ditës pasi në rast se ai mbetet i pa mbuluar, i humbet elementët ushqyes për bimën.

Prashitja bëhet me vegla të thjeshta pune {shatë}, duke u përshkuar me punime sipërfaqja rreth fidanit me rreze 0.3 m nga fidani e thellësi 10-15 cm. Gjatë prashitjes të bëhet shkriftimi i dheut dhe heqja e bimëve barishtore.

Koha e kryerjes së prashitjeve do të jetë periudha Qershor - Korrik. Rekomandohet që prashitjet të bëhen 2-3 ditë pas rënies së shirave ose uitjes, në mënyrë që të ruhet sa më shumë lagështira në gropë.

Objekti duhet të mbrohet nga kullotja për 3 vjet dhe në rast të shfaqjeve të dëmtuesve apo sëmundjeve duhet të bëhet luftimi i tyre. Të gjitha këto punime, do të jenë pjesë e investimit të këtij objekti, duke ndikuar në sigurimin e përqindjes së zënies së planifikuar dhe zhvillimin e mëtejshëm të grumbullit pyjor.

Subjekti i kontraktuar në bashkëpunim me Strukturat Menaxhuese të Pyjeve dhe Kullotave, të marrin masat e nevojshme administrative për mbrojtjen e objektit nga kundravajtjet, zjarret dhe kullotjet për një periudhë 3 vjeçare.

Mbrojtja do të jetë me kontributin e barinjve që mbarështojnë bagëti dhe mund të kullosin në objekt. Për këtë qëllim, me barinjtë dhe banorët e zonës, është marrë kontakt paraprak dhe jemi dakordësuar që të pyllëzohet objekti.

Barinjtë dhe banorët e zonës, janë angazhuar që ta ruajnë këtë objekt nga kullotja. Me përfundimin e mbjelljes së objektit, kjo do të konkretizohet duke mbajtur një proces-verbal ndërmjet palëve për këtë qëllim.

### **3.8 Grafiku i kryerjes së punimeve;**

Në formë tabelare, grafiku paraqitet si më poshtë:

Aktiviteti	Muajt							Grupi i implementimit
	<i>{kutitë e selektuara tregojnë aktivitetet e planifikuara, nga muaji i parë i zbatimit të projektit}</i>							
	9	10	11	12				
A1.Njohja me objektin ku do të realizohen punimet.								Stafi i D.A.P.K, drejtues i subjektit kontraktues.
A2.Sigurimi i fuqisë punëtore të nevojshme për realizimin e punimeve.								Stafi drejtues i subjektit kontraktues.
A3.Trajnimi i punëtorëve që do merren me realizimin e punimeve.								Stafi i D.A.P.K, Stafi drejtues i subjektit kontraktues.
A4.Piketimi sipas skemës së mbjelljes.								Stafi i subjektit, drejtuesi teknik, punëtorët e trajnuar.
A5.Hapja e gropave dhe kontrolli i cilësisë së tyre.								Stafi i subjektit, drejtuesi teknik, punëtorët e trajnuar.
A6.Sigurimi, transporti, shtratifikimi i fidanëve cilësorë dhe të çertifikuar.								Stafi i subjektit të kontraktuar.
A7.Mbjellja e fidanëve, duke respektuar teknikën e zbatimit të punimeve.								Stafi i subjektit, drejtuesi teknik, punëtorët e trajnuar.
A8. Kontrolli i punimeve dhe hartimi i dokumentacionit përkatës.								Grupi i monitorimit {Specialistët e D.A.P.K Drejtuesi Teknik i subjektit}.

## KAPITULLI IV

## **4. VLERËSIMI I PROJEKTIT**

### **• 4.1 Analiza e Riskut;**

Rreziqet më të mëdha për mos funksionimin dhe realizimin e këtij projekti, janë mungesa e fidanëve, konflikti për vendin ku do të pyllëzohet etj. Për këtë, gjatë informacioneve të marra në Njësinë Administrative Baldushk, si dhe në fshatin Baldushk, rezulton se popullsia vendase dhe kryesia e fshatit kanë shfaqur dakordësinë për realizimin e këtij projekti.

Në kuadrin e një analize të plotë dhe të gjithanshme të vlerësimit të të gjithë faktorëve që ndikojnë në përkeqësimin e tregueseve të performancës dhe qëndrueshmërisë afatgjatë të objektit të pyllëzimit do të konsideronim si faktorë risku:

- Cilësinë e kryerjes së punimeve dhe materialit mbjellës {Fidanëve pyjorë}.
- Kushtet ekstreme të motit {Ekzistenca e një periudhe të gjatë kohe pa reshje  $\geq 2$ - muaj} dhe temperaturat {ekstreme të larta apo të ulëta}.
- Dëmtimi i objektit nga kullotja e bagëtive apo i qëllimshëm.
- Prania e ndonjë zjarri eventual dhe të rastësishëm.
- Mosrealizimi i shërbimeve kulturale të planifikuara.

Pra, duke parë me kujdes faktorët e mësipërm të cilët çojnë deri në kompromentimin e ekzistencës së objektit të pyllëzimit, përfituesi i financimit duhet të marrë masat e duhura tekniko-organizative, për zbutjen apo eliminimin e faktorëve të riskut si dhe mbrojtjen e objektit për një periudhë 3 vjeçare. Kjo nëpërmjet bashkëpunimit të strukturave pyjore të Njësisë Administrative Baldushk, si dhe sensibilizimit e ndërgjegjësimit të komunitetit për mbrojtjen e objektit nga zjarret, prerjet abuzive dhe kullotja.

### **• 4.2 Qëndrueshmëria e projektit;**

Në arritjen e objektivave të planifikuara në këtë projekt Pyllëzimi, atë të mbjelljes së fidanëve të llojit: “Akacie {Robinia pseudoacacia L.}, Man {Morus alba L. & Morus nigra L}, do të ndryshojë qeverisja e kësaj parcele, do të shtohet fondi pyjor, volumi i lëndës drusore, sipërfaqja e trungishteve, si dhe do ketë aktivitete të tjera si zëvendësime, prashitje, ujitje. Grumbulli pyjor që do të krijohet, i trajtuar sipas projektit, në aspektin e funksionalitetit dhe të qëndrueshmërisë, do të sjellë në vazhdimësi rritje të vlerave ekonomike, ku përfshihen, krijimi i kushteve për shtimin e faunës dhe florës, përfitimet në stokimin e karbonit si dhe përfitime ekonomike në të

ardhmen nga lënda drusore që rezulton nëpërmjet trajtimeve e ndërhyrjeve silvikulturale dhe ekologjike të tij.

Egziston mundësia e sigurimit të fuqisë punëtore të nevojshme për realizimin e volumit të punimeve të planifikuara nga komuniteti i fshatrave në afërsi të objektit si dhe i materialit mbjellës {Fidanëve} sipas standartit të kërkuar. E parë në këtë kontekst, mendojmë se ky projekt paraqet qëndrueshmëri dhe vazhdueshmëria e tij në të ardhmen, do jetë e garantuar.

Qëndrueshmëria për aktivitetet e propozuara do të varet nga:

- cilësia e kryerjes së punimeve të planifikuara dhe zbatimi i afateve.
- kryerja me korrektësi e punimeve të mbjelljes dhe shërbimeve kulturore.
- ruajtja e objektit nga rreziqet e mundshme e dëmtimet e ndryshme.

#### • **4.3 Ndikimi Social Ekonomik;**

Gjatë realizimit të këtij projekti, do të ketë mundësi punësimi për banorët e fshatrave në afërsi të objektit duke përfitur në mënyrë të drejtpërdrejtë të ardhura ekonomike për buxhetet e tyre familjare, uljen e nivelit të papunësisë dhe varfërisë së komunitetit.

Gjithashtu realizimi i këtij projekti shoqërohet dhe me vlera të veçanta për zonën në aspektin social dhe rekreativ, pasi pas disa vitesh, kjo do të shoqërohet me të ardhura për zonën si: shtim të materialit drusor, rritje të masës së gjelbërt në këtë territor, përmirësim të strukturës së tokës, frenimin e humbjes së mëtejshme të tokës nga rrëshqitjet, krijimin e kushteve optimale për zhvillimin e florës dhe faunës autoktone, më shumë karbon i stokuar, cilësi më të mirë të ajrit, ujrave, etj.

Të gjitha këto, sjellin pozitivitet në kuadër edhe të një mjedisi më të pastër, përmirësimin e peizazhit si dhe ndërgjegjësimin e komunitetit për mbrojtjen dhe menaxhimin e qëndrueshëm të fondit pyjor/kullësor.

#### **Të dhënat sipas modelit teknik të punimeve.**

Partnerët kryesorë për zbatimin e projektit janë: Bashkia Tiranë, Agjencia e Parqeve dhe Rekreacionit, Drejtoria e Administrimit të Pyjeve dhe Kullotave.

Stafi i subjektit të kontraktuar në bashkëpunim me strukturat drejtuese të fshatrave në afërsi të objektit, do të sigurojë fuqinë punëtore të nevojshme për realizimin e punimeve të planifikuara.

Drejtuesi teknik i subjektit, do të bëjë trajnimin e punëtorëve për mënyrën e kryerjes së proceseve të punës sipas planifikimit.

Ritmikisht gjatë kryerjes së punimeve, nga ana e stafit teknik do të mbahen marrëdhënie me D.A.P.K.

Drejtuesi Teknik i subjektit të kontraktuar, do të organizojë kontrolle për cilësinë e kryerjes së punimeve dhe në rast konstatimi të metash, do të lihen detyra për përmirësim.

Punimet e planifikuara, fillojnë mbas lidhjes së kontratës e trajnimit të punëtorëve.

Aktiviteti	Muaji							Grupi i implementimit
	<i>{kutitë e selektuara tregojnë aktivitetet e planifikuara, nga muaji i parë i zbatimit të projektit}</i>							
	9	10	11	12				
A1.Njohja me objektin ku do të realizohen punimet.								Stafi i D.A.P.K, drejtues i subjektit kontraktues. Sektori i Administrimit të Pyjeve, Kullotave dhe Shërbimit Këshillimor
A2.Sigurimi i fuqisë punëtore të nevojshme për realizimin e punimeve.								Stafi drejtues i subjektit kontraktues. Inspektorët e zonës
A3.Trajnimi i punëtorëve që do merren me realizimin e punimeve.								Stafi i D.A.P.K, Stafi drejtues i subjektit kontraktues. Sektori i Administrimit të Pyjeve, Kullotave dhe Shërbimit Këshillimor
A4.Piketimi sipas skemës së mbjelljes.								Stafi i subjektit, drejtuesi teknik, punëtorët e trajnuar.
A5.Hapja e gropave dhe kontrolli i cilësisë së tyre.								Stafi i subjektit, drejtuesi teknik, punëtorët e trajnuar. Sektori i Administrimit të Pyjeve, Kullotave dhe Shërbimit Këshillimor
A6.Sigurimi, transporti, shtratifikimi i fidanëve cilësorë dhe të çertifikuar.								Stafi i subjektit të kontraktuar.
A7.Mbjellja e fidanëve, duke respektuar teknikën e zbatimit të punimeve.								Stafi i subjektit, drejtuesi teknik, punëtorët e trajnuar. Inspektorët e zonës
A8. Kontrolli i punimeve dhe hartimi i dokumentacionit përkatës.								Grupi i monitorimit {Specialistët e D.A.P.K Drejtuesi Teknik i subjektit}.



								Sektori i Administrimit të Pyjeve, Kullotave dhe Shërbimit Këshillimor
--	--	--	--	--	--	--	--	--

Vlerësimi i kohëzgjatjes së projektit	36 muaj
Data e fillimit të projektit	15 ditë pas firmosjes së kontratës
Data e përfundimit të projektit	Dhjetor 2026

- **4.5 Bilanci ekonomik;**

Krijimi i një plantacioni me pyje të llojit man në objektin e propozuar, i cili krahas funksionit mbrojtës të tokës, do të ndikojë dhe në menaxhimin e qëndrueshëm të fondit pyjor, në përmirësimin e peizazhit dhe përmirësimin e cilësisë së jetës së banorëve në afërsi të tij.

Rritja e sipërfaqeve me habitate të ndryshme në nivel Njësie, duke kryer pyllëzime artificiale me lloje të tilla që i përshtaten kushteve stacionale të vendit.

Do të rriten vlerat e biodiversitetit, pasi në kushtet aktuale nuk mund të flitet për të. Me krijimin e këtij Pyllëzimi, në të ardhmen, pas një periudhe 15-20 vjeçare do të kemi një përmirësim si në rritje të volumit të lëndës drusore, masës së gjelbërt, përmirësim dhe pasurim të tokës me humus, do të kemi një imazh tjetër floristik dhe faunistik, do të kemi më të zhvilluar faunën e egër, si dhe rritjen e prodhimtarisë së bimëve medicinale.

Me krijimin e këtij grumbulli të ri, do të përmirësohet bilanci i plotësimit të nevojave të komunitetit për lëndë drusore, biomasë e prodhime të tjera si bimë mjekësore, kullotje dhe siguri i të ardhurave financiare nga tregu real i organizuar dhe i monitoruar i këtyre produkteve, në funksion të përmirësimit të kushteve ekonomiko-financiare të komunitetit si dhe duke siguruar të ardhura në funksion të Njesisë Administrative Baldushk.

Rritjen e sipërfaqeve të gjelbërta si dhe përmirësimin e peizazhit natyror.

Përmirësimi i shërbimeve mjedisore si: ulja e sasisë së CO<sub>2</sub>, ulja e fenomeneve të gërryerjes, e erozionit, mbrojtja e biodiversitetit, etj.

Sigurimi i mundësive të punësimit, shlodhjes dhe rekreacionit të popullsisë lokal.

- **4.6 Vlerësimi dhe Monitorimi;**

Të përcaktohen përgjegjësitë e stafit dhe strukturave të tjera sipas përcaktimeve të udhëzuesit të punimeve si dhe treguesit më të rëndësishëm që do monitorohen.

Indikatorët kryesorë teknikë dhe mjedisore që do monitorohen gjatë zbatimit të punimeve dhe mirëmbajtjes së objektit janë:

1. Numri i drurëve për Akacien në 1 ha do të jetë 2 500 copë fidanë.
2. Përmasat e gropave për Akacien në 1 ha i cili do të jetë 2 500 fidanë/ha do të jenë 40 x 40 x 40cm.
3. Parametrat teknikë dhe cilësorë të fidanëve që do përdoren gjatë mbjelljes.
4. Zbatimi i afateve të realizimit të punimeve.
5. Zbatimi i kritereve teknike gjatë procesit të mbjelljes.

Ndikimet në mjedis gjatë kryerjes së punimeve të pyllëzimit të sipërfaqes së parcelës “ 68. C të Ekonomisë Pyjore Baldushk”, ndahen në:

- ndikime gjatë zbatimit të punimeve.
- ndikime pas përfundimit të punimeve.

Këto ndikime përfshijnë mjedisin ekologjik, fizik si dhe faunën e zonës. Ndikimet negative të shkaktuara nga aktivitetet e njeriut, gjatë fazës së zbatimit dhe fazës së operimit janë jetë shkurtër dhe do të zhduken kur projekti të përfundojë. Kështu gjatë kryerjes së punimeve disa nga ndikimet në mjedis do të jenë:

- Punimet përgatitore për mbjellje dhe ndërtimi i rrugëve brenda ngastrës pyjore do të sjellin nxitje të erozionit të tokës në një masë të kufizuar.
- Përdorimi mjeteve të transportit si dhe makinerive për kryerjen e punimeve do të shkaktojnë ndikime në emetimin e gazeve serë nga djegia e karburantit.
- Po kështu zhurmat gjatë kryerjes së punimeve janë një tjetër ndikim negativ që do të shkaktohet në mjedis, duke sjellë shqetësime edhe për faunën në objektin e pyllëzimit.
- Plehrat kimike të përdorur gjatë mbjelljes dhe shërbimeve kulturale, mund të ndikojnë negativisht në kontaminimin e tokës dhe ujrave, prandaj duhen përdorur me kujdes dhe duhen hedhur në sasinë e nevojshme.

Ndërsa ndikimet pas përfundimit të punimeve, në përgjithësi konsiderohen si ndikime pozitive në mjedis sepse:

- Pas përfundimit të projektit, shkalla e mbulimit të vegjetacionit do të rritet dhe do të sigurohen përfitime mjedisore, për shkak të rritjes së nivelit të shërbimeve në mjedis që ofron pylli i krijuar.
- Do të rritet kapaciteti i strehës dhe ushqimit për faunën në objekt.
- Kryerja e pyllëzimit do të ndikojë pozitivisht në stabilizimin e tokës.

- Grumbulli pyjor i krijuar do të rrisë kapacitetin absorbues të gazeve serë e sekuestrimit të karbonit.
  - Do të kemi një përmirësim të mjedisit ekologjik.
6. Monitorimi i zëvendësimeve dhe shërbimeve kulturale të planifikuara.

## **KAPITULLI V**

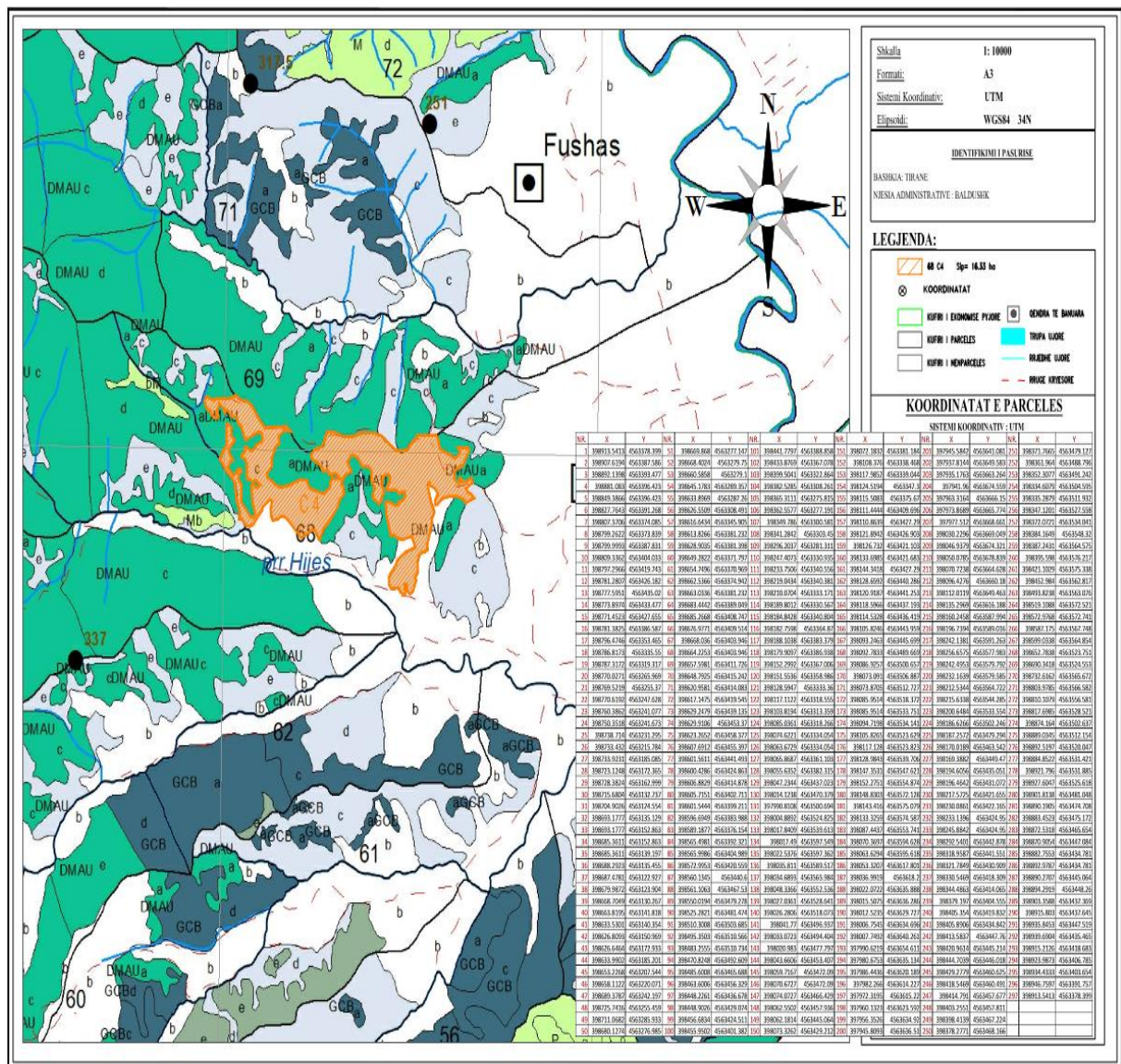
### **5. ANEKSE**

#### **5.1 Planimetria e objektit;**

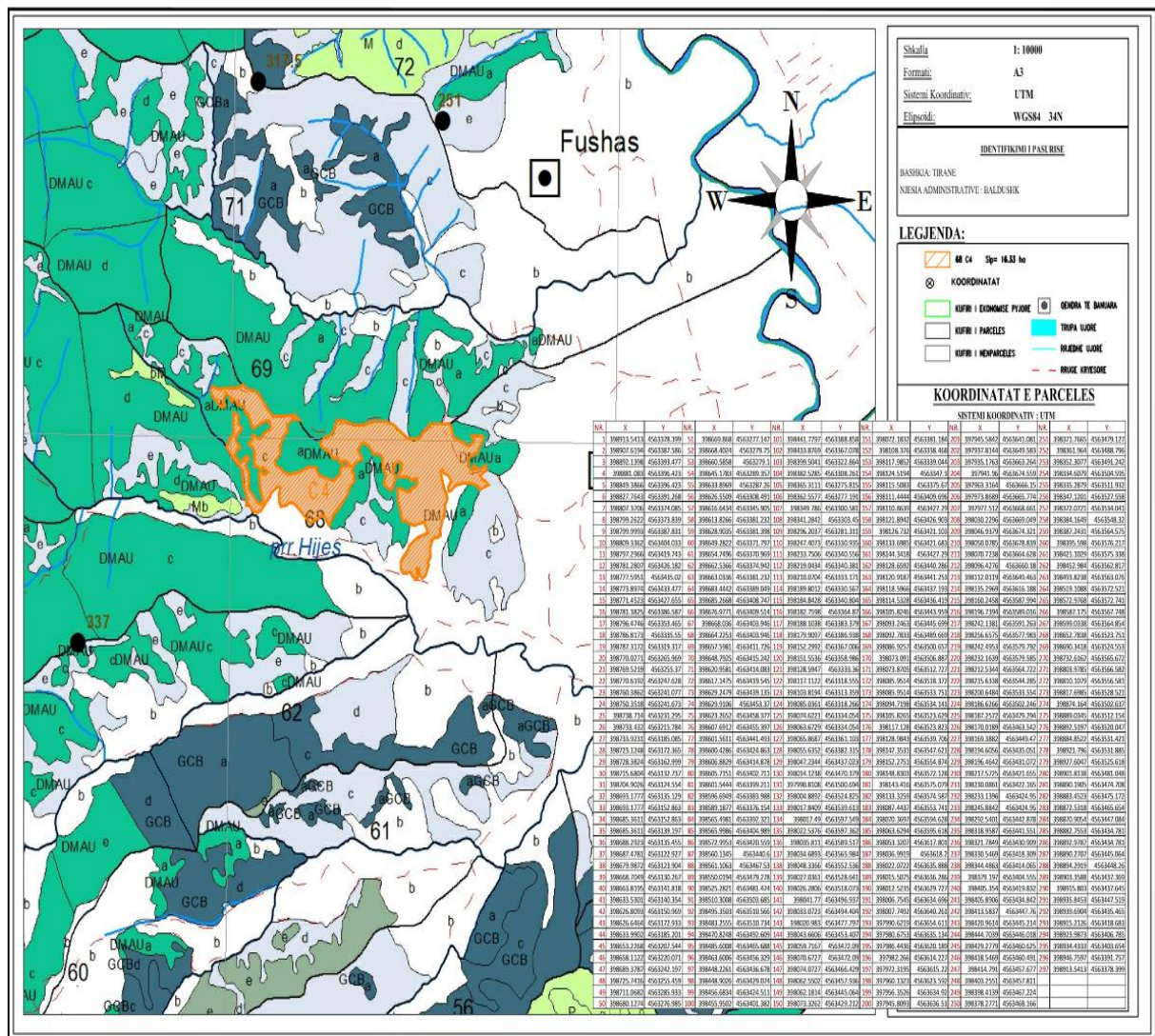
##### **Harta e objektit;**

Bazuar në koordinatat e mara në terren dixhitalizohet poligoni i cili përfaqëson pozicionimin e saktë të zonës ku do të kryhet punimi si dhe llogaritet sipërfaqja në ha. Ortofotot e vitit të fundit të cilat mund të aksesohen nëpërmjet portalit të ASIG-ut japin informacion të azhurnuar në lidhje me vegjetacionin dhe përdorimin e territorit.

***Harta topografike e ngastrës nr. 68. c e Ekonomisë Pyjore Baldushk***



**5.2 Vendndodhja e objektit të pyllëzimit sipas Sistemit Koordinativ ‘K.R.GJ.SH’;**



5.3 Foto terreni, ngastrat pyjore e pozicionimit të objektit;













#### 5.4. Veçoritë botanike e biologjike të Akacies Akacia {*Robinia pseudoacacia* L.};

Akacia është një specie gjetherënëse me trup mesatar dhe me origjinë nga SHBA, por e mbjellë dhe natyralizuar gjerësisht në vende të tjera të Evropës, Afrikës Jugore dhe Azisë. Konsiderohet një specie pushtuese në disa zona. Ajo arrin një lartësi prej rreth 12-30 m dhe një diametër prej 0.6-1.2 m. Është një dru me trung shumë të drejtë dhe kurorë të ngushtë, e cila rritet në mënyrë të ndjeshme me kalimin e moshës.

Ajo është një lloj që rritet në zonën e ulët dhe të mesme {*Castanetum* dhe *Lauretum*}. U përshtatet çdo lloj toke përveç atyre argjilore të rënda dhe torfike. Preferon toka të lehta e mesatarisht pjellore me reaksion acid ose pak acid. Në sajë të sistemit rrënjor të zhvilluar i reziston erërave të forta e mbërthen tokën duke e ruajtur nga erozioni. Ky lloj pyjor ndihmon në pasurimin e tokës me azot i cili përqëndrohet në rrënjët e saj nga bakteret *Bacillus radicola*.

Frutifikimi fillon në moshën 10-20 vjeçare dhe farat prodhohen çdo vit. Farat piqen në vjeshtë por mbledhja e tyre mund të bëhet edhe në dimër. Aftësia mbirëse është 70-80% dhe ruhet 2-3 vjet në ambient të thatë. Një kilogram fara përmban 50 000 fara.

Akacia është një dru pyjor nga familja e bishtajore, lule, leh dhe gjethet e të cilave përdoren për qëllime mjekësore. Akacia Ëhite është një dru pyjor me një lartësi prej 15-30 metra, por mesatarisht arrin 12 metra. Diametri i plotë i trungut është deri në 0.8 metra dhe është i mbuluar me lëvore me grooves.

Çdo fletë zakonisht ka dy spikës të shkurtër deri në 1.5 cm të gjatë, që janë këto gjethet të modifikuara. Lulet e saj të mëdha dhe të shumta aromatike të ngjyrës rozë ose të bardhë janë të montuara në furçë dhe përbëjnë deri në 17 cm. Frutat kanë pamjen e obligut Bob, i cili përmban 4-10 fara me ngjyrë të errët. Zakonisht, akacia lulëzon për periudhën nga maji deri në qershor, dhe frutat e saj ripens deri në shtator, por mund të varet në pemë gjatë gjithë dimrit. Jetëgjatësia e saj është rreth 50 vjet, dhe Atdheu i saj është në SHBA. Pema u soll në Rusi në shekullin XVIII. Gjatë 20-30 viteve të fundit, Akacia filloi të mbillej edhe në Rusi, korsi të mesme për ngrica të forta. Megjithatë, pema me lehtësi i përballon ato. Por në qytet, Akacian ju mund të takoni në parqe, sheshe rrugësh, oborre, madje edhe rrugica, dhe në përgjithësi kjo pemë vlerësohet si e thjeshtë për tokën, toleron thatësinë dhe rritet me shpejtësi, dhe uji i ndenjtur është vetëm në dëm të saj.

Gjethet e akacies janë shpesh në formë ovale, gjatësia e tyre është 10-25 cm dhe përbëhet nga 4-8 palë gjethet të gjelbëruara ovale të zgjatura, me vendosje alternative në një vaskë të zgjatur, me një numër prej 7 deri në 21 copë. Shumica e bimëve të akacies kanë spikës të mprehtë. Gjethet e errëta blu-jeshile dhe lulet aromatike i japin këtij druri një pamje të bukur e aromë të këndshme. Ajo është një specie dritëdashëse dhe prandaj është tipike për pyjet të përdorur intensivisht ku drita është e bollshme dhe toka është e thatë. Ajo gjithashtu, përhapet shpesh nga bisqet nëntokësorë që kontribuojnë në karakterin infestant të kësaj specie. Një bimë lulëzon shpesh kufijtë e rrallë të luleve mjaft të mëdha, fruta të akacies - një pod ngjyrë kafe me ngjyrë kafe me disa fasule.

Lule akacie përdorin me dëshirë si antispasmodic, hipotensive, expectorant të shkëlqyer, antipiretik, të detyrueshme, anti-inflamator, diuretik të mirë, hemostatik dhe të lehtë. Përveç kësaj, lule të akacies përdoren për të trajtimin e sëmundjeve të ndryshme: veshkë,

fshikëz, shumë sëmundje gastrointestinale, urolithiasis akute ose sëmundje renale, me radiculitis, trombophlebitis, osteochondrosis, reumatizëm, për të ftohtë, kollë, plagë të ndryshme, me influencë. Zierje shumë e nxehtë nga lëvorja e pemës akacie ose tinkturës së alkoolit të saj përdoret në rritjen e aciditetit të lëngut të stomakut, madje edhe për sëmundje stomaku si ulcerative duodenal dhe për kapsllëk.

Përveç kësaj, Bisos përdoren nga lëvorja e degëve të reja të akacies, të cilat kanë efekte të shkëlqyera terapeutike. Me ndihmën e shumë eksperimenteve të kafshëve, shkencëtarët kanë provuar efekte hipotensive, diuretike dhe antispazme të përgatitjeve të akacies. Sa i përket mjekësisë moderne, rekomandon përgatitjet e akacies si mjete të shkëlqyera laksative, koleretike dhe expectorant.

Rrënjët përmbajnë nodula {Gunga} që e lejojnë atë të shfrytëzojë azotin atmosferik. Degët e reja filimisht janë të veshura me push të argjëndtë-bardhë që shumë shpejt bëhen të gjelbërta të zbehta e më pas të kuqërremtë ose kafe të gjelbërta.

Druri është i fortë dhe i qëndrueshëm në kontakt me tokën ka ngjyrë kafe të zbehtë në të verdhë. Akacia është një bimë tipike e hershme dhe një specie pioniere. Preferon toka të thata deri të lagëta, gëlqerore dhe me reaksion të tokës që luhetet prej 4.6 deri 8.2. Ajo përhapet dhe përdoret si një bimë që kontrollon erozionin pasi rritet shpejt, ka sistem rrënjor boshtor dhe kërcell rezistent. Është një bimë që jep sasira të mëdha mjalti. Përdorimi i drurit të akacies vlerësohet për ngurtësinë dhe elasticitetin e saj pa plasaritje, është e lehtë për të përdorur, si dhe për të pamje dekorative e cila me kalimin e kohës rrezaton si rreze e diellit. Ai bëhet më kontrast dhe i ndritshëm. Shquhet për forcinë dhe përdoret në hekurudhore, lugina të ndryshme, shpatet shumë të mprehta, brigjet, por gjethet e kësaj peme përdoren për prodhimin esencave të sapunit dhe shampanjës, parfum. Kam gjetur përdorimin e akacies në bojë dhe llak dhe industria ushqimore. Parket nga akacia e bardhë në cilësi dhe bukurinë nuk është inferiore ndaj parketit të lisit. Të gjitha pjesët e akacies janë aplikuar, këto janë lule, gjethet, leh dhe degë.

Qeverisja e akacies

Pyjet e akacies kanë një fuqi lastarizuese të lartë dhe për këtë qëllim trajtohen si cungishte e thjeshtë. Cikli i prodhimit ndryshon sipas nevojave ekonomike. Nëse duam të prodhojmë hunj, cikli i prodhimit është 4-5 vjet, nëse duam të prodhojmë dru zjarri cikli i prodhimit është 7-8 vjet dhe nëse duam të prodhojmë lëndë të hollë cikli i prodhimit është 10-20 vjet.

Shfrytëzimi i sipërfaqes së mbjellë me akacie bëhet me prerje rrah të drurëve në sipërfaqe. Prerja bëhet njësh me tokën duke kryer pastrimin nga mbeturinat drusore. Cungjet pastrohen 20 cm rreth e qark që lastarët e rinj të dalin

të fortë si dhe të kryhet gërvishtja e cekët e tokës për plagosjen e rrënjëve. Mbas 3-4 ciklesh prodhimi cungjet e humbasin aftësinë lastarizuese dhe duhet kryer rimbjellja.

**Paisje për hapjen e gropave për mbjelljen e fidanëve.**











