

PROJEKT ZBATIMI

PERMIRESIMI UJITJES NGA
REZERVUARI I KURJANIT ME NDERTIMIN E
STACIONIT POMPIMIT TE MATKËS.

POROSITI
BASHKIA ROSKOVEC

TIRANE
Korrik 2023



PERMBAJTJA E PROJEKTIT

Vladimir

Agalliu

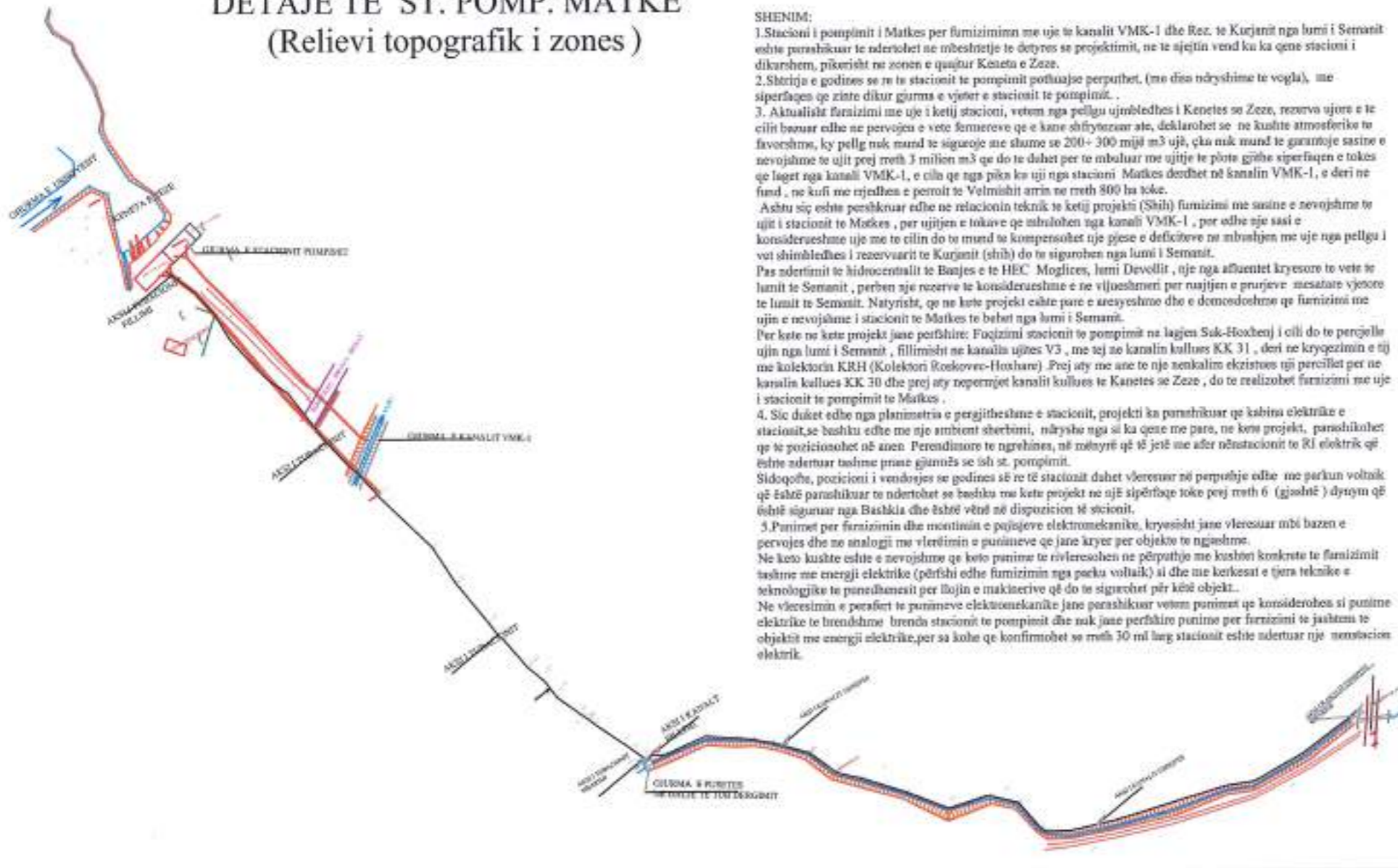
Digitally signed by
Vladimir Agalliu
Date: 2024.09.19
12:19:17 +02'00'

Nr	EMERTIMI I VIZATIMIT	Nr	EMERTIMI I VIZATIMIT
	Ortografia e pergjithshme e zones.	33	Profilat terthore te kanalit KK 30, Fleta 2
	I. Ndertimi i stacionit te pompimit te Matkes	34	Profilat terthore te kanalit KK 31
4	Planimetria (Relievi zones) ku vendoset stacioni	35	Profilat terthore te ushqyesit Matkes
5	Planimetria e stacionit tub dergimi dhe vaskat e thithjes		IV. Nyja e largimit te ujerave te teperta nga ushqyesi dhe rezervuari
6	Prerja gjatesore e stacionit sipas aksit B-B		
7	Profili gjatesor skematik i stacionit te pompimit	36	Planimetria skematike per largimin e ujerave te teperta.
8	Betonimi dhe armimi i bazamenteve	37	Profili skematik i lidhjes se tubit te shkarkimit me kanal in ushqyes dhe rezervuarin.
9	Pilotat b/arme per mbeshtetjen e bazamentit te pompave	38	Armimi i pusit te shuarjes ne fund te kanalit te shkarkimit.
10	Armimi i soletave, Fleta I	39	Planimetria e pusetes ne hyrje te tombinos ekzistuese.
11	Armimi i soletave, Fleta II	40	Perforcimi i tubacionit me blloqe mbeshtetes.
12	Armimi i arkitrareve	41	Profilat terthore te tubit te largimit te ujerave te teperta.
13	Profili gjatesor i tubacionit te dergimit		V. Vepra arti e detaje te vecanta
14	Profili gjatesor i kanalit ushqyes per furnizimin e rezervuarit te Kurjanit	42	Fragment dhe koloneta / Porta e hyrjes se rrethimit.
15	Profilat terthore te kanalit ushqyes (Piketa 1 - Piketa 12)	43	Porta metalike Tip 1.50x2.00.
16	Profilat terthore te kanalit ushqyes (Piketa 13 - Piketa 21)	44	Porta metalike Tip kanalatura 1.50x1.50.
	II. Ndertimi i stacionit te pompimit nr. 2, Suk-Hoxhenj	45	Porta metalike Kanata Tip 1.50x1.50.
17	Planimetria (Relievi zones) ku vendoset stacioni	46	Porta metalike Tip 60x80.
18	Pamje te nderteses nga Veriu e Jugu.	47	Porta metalike Tip kanalatura 60x80.
19	Plani i strukturave dhe detaje te armimit te platese	48	Porta metalike Kanata Tip 60x80.
20	Armimi i pilotave te nderteses.	49	Mekanizmi ngrites i Portes Tip 60x80.
21	Planimetria e Vaskes se Thithjes.	50	Ure kalimi Hd= 1 m, H= 0.8m , L= 5 m .
22	Planimetria e rakordimit te Pusetes se Daljes.	51	Ure auto Hd= 2 m, H= 2m , L= 5 m .
23	Kabina Shtyllore 10/04 kV 180 kVA	52	Ure kembesore Hd= 4 m, L= 1 m .
24	Paraqitja skematike e lidhjes se energjise me rrjetin ekzistues.	53	Seksione TIP e detaje te veshjes se kanaleve me beton
25	Paraqitja dhe dimensionimi i panelit te stacionit te pompimit.	54	
	III. Kanalet e furnizimit KK 31, KK 30 Ushqyesi Matke	55	VI. Disa vizatime e specifikime per parkun voltaik
26	Profili gjatesor i kanalit KK 30 , Fleta 1	56	Plani teknik per ndertimin e parkut fotovoltaik.
27	Profili gjatesor i kanalit KK 30, Fleta 2		Analiza vjetore e prodhimit te energjise.
28	Profili gjatesor i kanalit KK 31, Fleta 1		
29	Profili gjatesor i kanalit KK 31, Fleta 2		
30	Profili gjatesor i kanalit KK 31, Fleta 3		
31	Profili gjatesor i ushqyesit Matkes.		
32	Profilat terthore te kanalit KK 30, Fleta 1		





PLANIMETRIA DHE DETAJE TE ST. POMP. MATKE (Relievi topografik i zones)



SHENIM:

1. Stacioni i pompimit i Matkes per furnizimin me uje te kanalit VMK-1 dhe Rez. te Kurjanit nga lumi i Semanit eshte parashikuar te ndertohet ne mbeshetje te detyres se projektimit, ne te sjejtin vend ku ka qene stacioni i dikurshem, pikërisht ne zonen e quajtur Kaneta e Zeze.

2. Shtrija e godines se re te stacionit te pompimit pothuajse perputhet, (me disa ndryshime te vogla), me sipërfaqen qe zinte dikur gjurma e vjetër e stacionit te pompimit.

3. Aktualisht furnizimi me uje i ketij stacioni, vetem nga pellgu ujmbledhës i Kanetes se Zeze, rezervo ujore e te cilit bazuar edhe ne pervojën e vete fermerëve qe e kanë shfrytëzuar ate, deklarohet se ne kushte atmosferike te favorshme, ky pellg nuk mund te sigurojë me shume se 200- 300 mijë m³ ujë, çka nuk mund te garantojë sasine e nevojshme te ujit prej rreth 3 milion m³ qe do te duhet per te mbuluar me ujitje te plote gjithe sipërfaqen e tokes qe laget nga kanali VMK-1, e cila qe nga pika ku uji nga stacioni Matkes derdhet në kanal VMK-1, e deri ne fund , ne kufi me rrethet e perroit te Velmbisht arrin ne rreth 800 ha toke.

Ashtu sic eshte parashikuar edhe ne relacionin teknik te ketij projekti (Shih) furnizimi me sasine e nevojshme te ujit i stacionit te Matkes , per ujitjen e tokave qe mbuloohen nga kanali VMK-1 , per edhe nje sasi e konsiderueshme uje me te cilin do te mund te kompensohet nje pjese e deficiteve ne mbushjen me uje nga pellgu i vet shimbledhës i rezervuarit te Kurjanit (shih) do te sigurohen nga lumi i Semanit.

Pas ndertimit te hidrocentralit te Banjes e te HEC Moglicës, lumi Devollit , nje nga afluentet kryesore te vete te lumit te Semanit , perben nje rezerve te konsiderueshme e ne vijueshmeri per ruajtjen e prurjeve mesazate vjetore te lumit te Semanit. Natyrisht, qe ne kete projekt eshte pare e adresyeshme dhe e demostroshme qe furnizimi me ujin e nevojshme i stacionit te Matkes te behet nga lumi i Semanit.

Per kete ne kete projekt jane perfshire: Fuqizimi stacionit te pompimit ne lagjen Suk-Itocbenj i cili do te percejte ujin nga lumi i Semanit , fillimisht ne kanalin ujtës V3 , me tej ne kanalin kullues KK 31 , deri ne kryeqezimin e tij me kolektorin KRH (Kolektori Roskovec-Hoxhane) .Prej aty me ane te nje nenkalim ekzistues tji percillet per ne kanalin kullues KK 30 dhe prej aty nepermjet kanalit kullues te Kanetes se Zeze , do te realizohet furnizimi me uje i stacionit te pompimit te Matkes .

4. Sic duket edhe nga planimetria e pergjithesane e stacionit, projekti ka parashikuar qe kabina elektrike e stacionit se bashku edhe me nje ambient sherbimi, ndryshe nga si ka qene me pare, ne kete projekt, parashikohet qe te pozicionohet ne anen Perendimore te ngrehines, ne rrethet qe te jetë me afer ndertacionit te RI elektrik qe eshte ndertuar bashme me nje gjurmë se ish st. pompimit.

Sidoqote, pozicioni i vendosjes se godines se re te stacionit duhet vlerësuar ne perputhje edhe me parkun voltaik qe eshte parashikuar te ndertohet se bashku me kete projekt ne nje sipërfaqe toke prej rreth 6 (gjeshhtë) dytyr qe është siguruar nga Bashkia dhe është vënë ne dispozicion te stacionit.

5. Punimet per furnizimin dhe montimin e pajisjeve elektromekanike, kryesisht jane vlerësuar mbi bazen e pervojës dhe ne analogji me vlerësimin e punimeve qe jane kryer per objekte te ngjashme.

Ne keto kushte eshte e nevojshme qe keto punime te vlerësohen ne perputhje me kushtet konkrete te furnizimit bashme me energji elektrike (përfish edhe furnizimin nga paku voltaik) si dhe me kerkesat e tjera teknike e teknologjike te punedhamesit per llujin e makinerive qe do te sigurohet për këtë objekt.

Ne vlerësimin e perafert te punimeve elektromekanike jane parashikuar vetem punimet qe konsiderohen si punime elektrike te brendshme brenda stacionit te pompimit dhe nuk jane perfshire punime per furnizimi te jashtem te objektit me energji elektrike, per sa koha qe konfirmohet se rreth 30 m larg stacionit eshte ndertuar nje nentacion elektrik.

ELAS sh.p.k Nr. i Licensës 2588

Projekt-Menaxhim-Konsulta

Nr.	Sherime	Date

POROSITES

BASHKIA ROSKOVEC

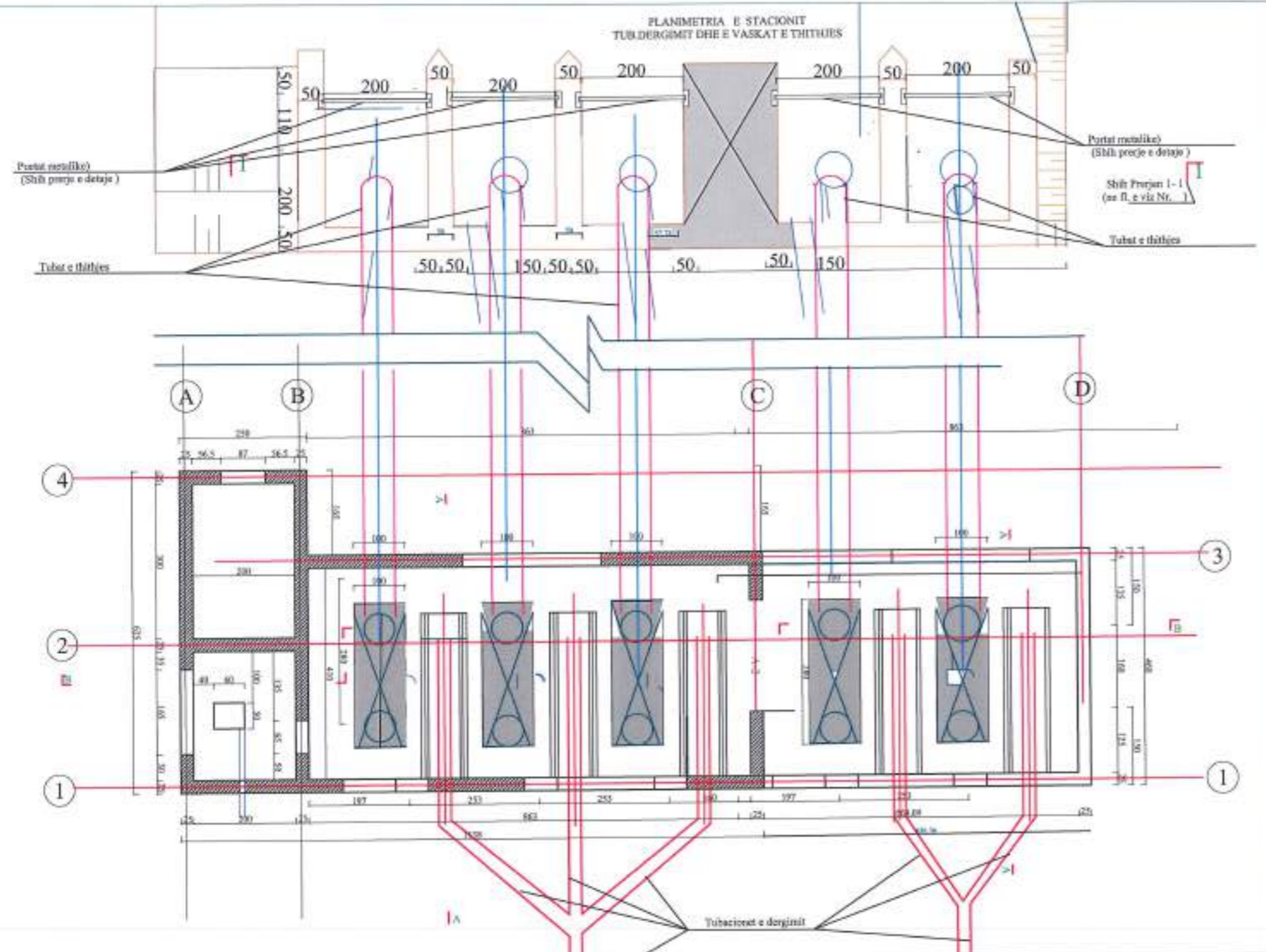
Drejues teknik	Ing. Vladimir Agalliu
Projektues	Ing. Viterik Agalliu
Drejues	Ing. Lenta Bano
Projektues	Ing. Edmond Agalliu
Drejues	Ing. Valbona Noga
Trajtues	Artan Lato

Pemirsimi ujtës se rez. Kurjanit me stacionin e pompimit te Matkes Roskovec.

PLANIMETRIA (RELIEVI, DETAJE DHE SHENIME PER STACIONIN E POMPIMIT TE MATKES)

Shekulli Date Korrik 2023





SELAS sh.p.k
Drikt-Meravhim-Konсульта

Nr.	Shkrimi	Data

POROSITES
BASHKIA ROSKOVEC

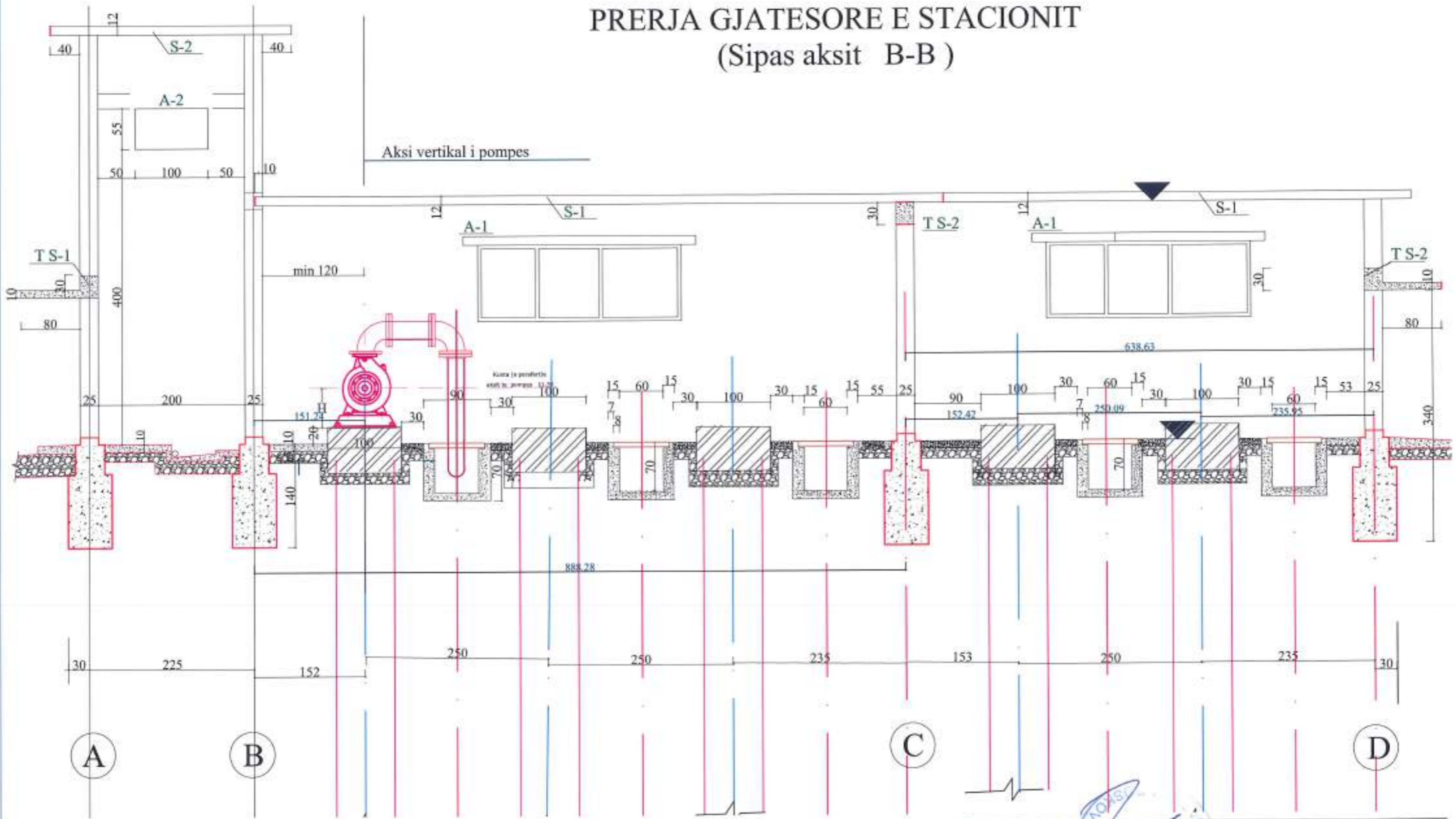
Permirsimi ujtës së rec. Kurjarit
me stacionin e pompimit të Mafkas
Roskovec.

PLANIMETRIA E STACIONIT TE MAFKES

Drejtesues i bashkisë	Ing. Vasilindi Agalliu
Projektues	Ing. Vasilindi Agalliu
Projektues	Ing. Laska Dime
Projektues	Ing. Samir Agalliu
Projektues	Ing. Valbona Nopu



PRERJA GJATESORE E STACIONIT (Sipas aksit B-B)



SELAS sh.p.k

Nr. i Licensës 2588

Projekt-Menaxhim-Konsulta

Nr.	Shenime	Date

POROSITES

BASHKIA ROSKOVEC

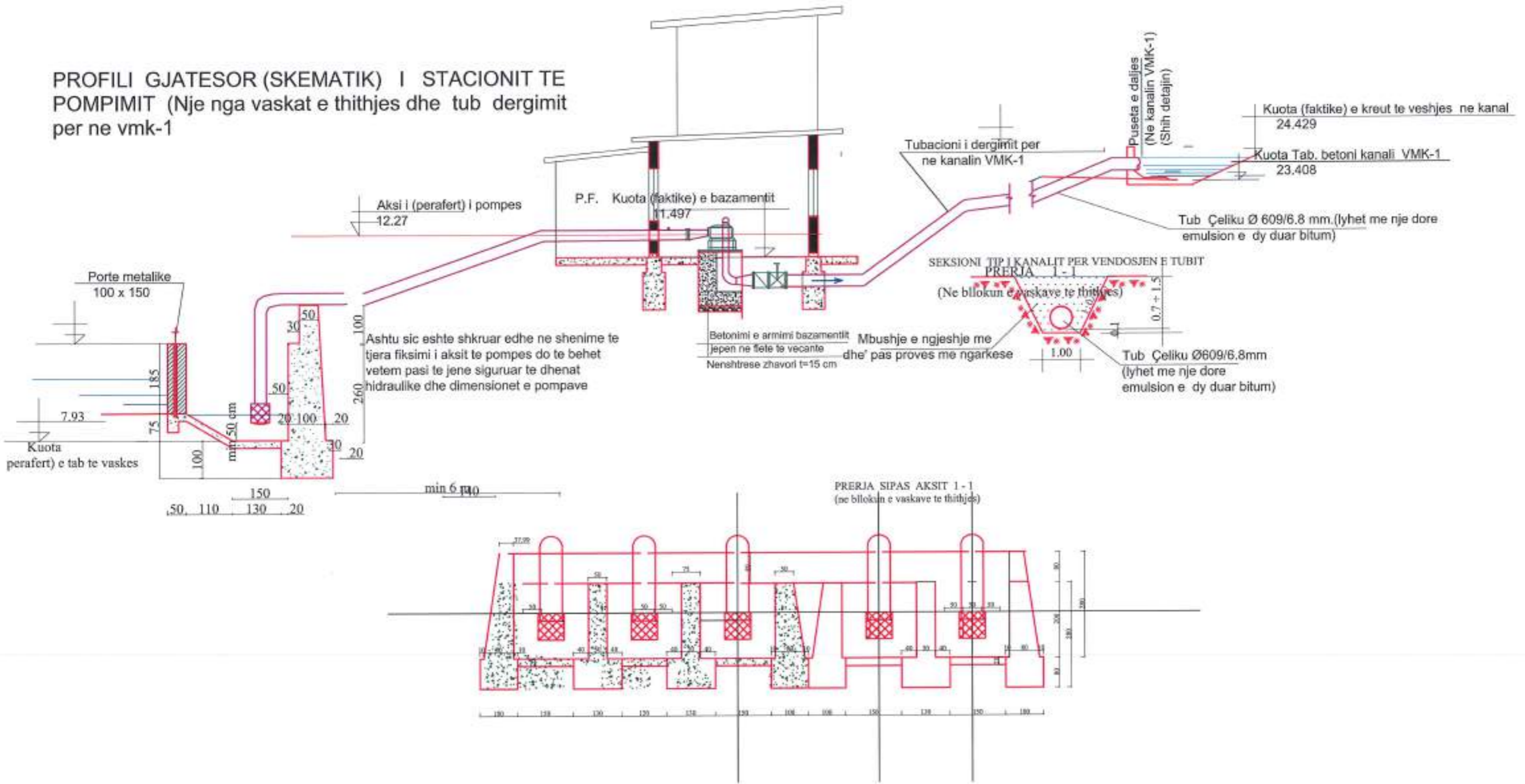
Drejtuues teknik Ing. Vladimir Agalliu
 Projektues Ing. Vladimir Agalliu
 Projektues Ing. Lueta Bano
 Projektues Ing. Edmond Agalliu
 Projektues Ing. Valbona Moga
 Topograf Artan Lato

Permiresimi ujitjes se rez. Kurjanit me stacionin e pompimit te Matkes, Roskovec.

PRERJE GJATESORE E NGRËHMËS SE STACIONIT SIPAS PRERJES B-B

Shkalla Date Korrik 2023

PROFILI GJATESOR (SKEMATIK) I STACIONIT TE POMPIMIT (Nje nga vaskat e thithjes dhe tub dergimit per ne vmk-1



SELAS sh.p.k Nr. i Licensës 2588
Projekt-Menaxhim-Konsulta

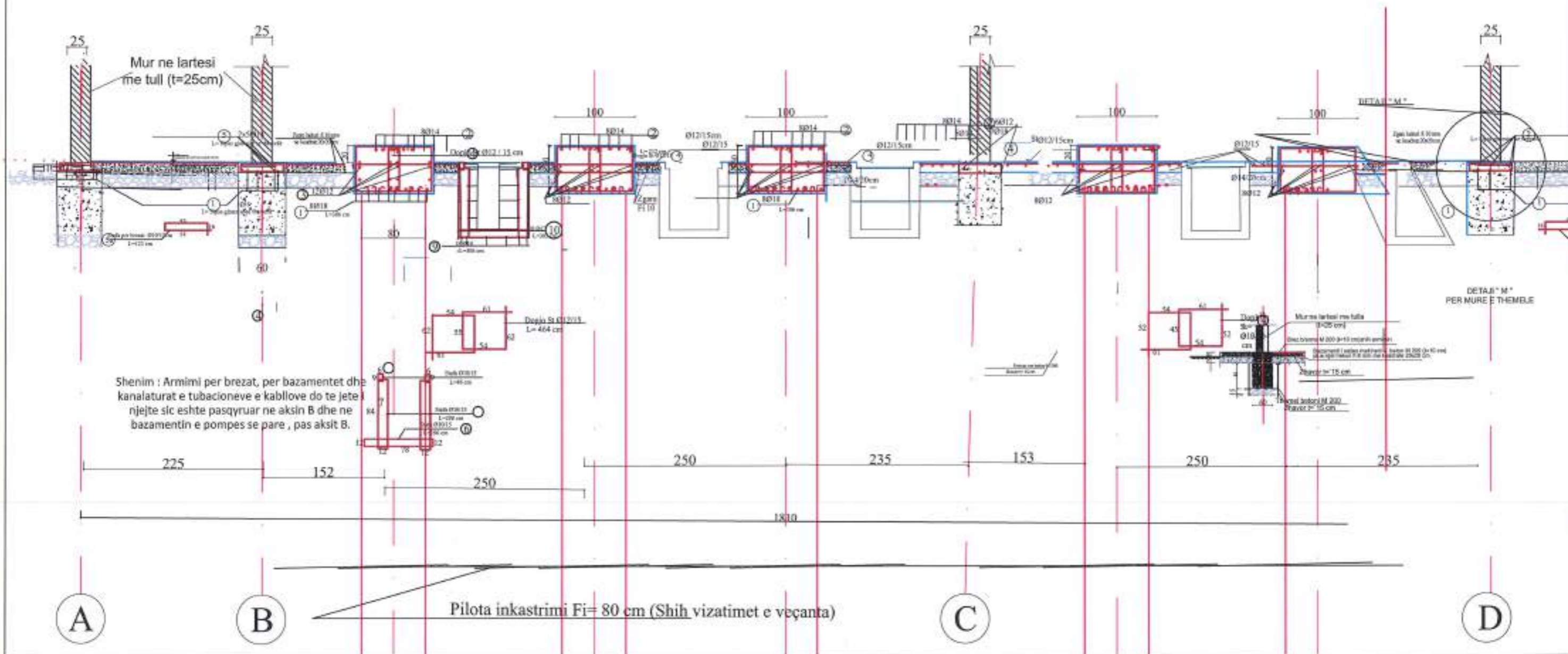
Nr.	Shenime	Date

POROSITES
BASHKIA ROSKOVEC

Drejtuues teknik	Ing. Vladimir Agalliu
Projektues	Ing. Vladimir Agalliu
Projektues	Ing. Lueta Bano
Projektues	Ing. Edmond Agalliu
Projektues	Ing. Valbona Noga
Topogref	Artan Lalo

Permiresimi ujitjes se rez. Kurjanit me stacionin e pompimit te Matkes Roskovec.		
PLANIMETRIA E STACIONIT TE MATKES DHE TUBAT E DERGIMIT		
Shkalla	Date	Korrik 2023

Betonimi dhe armimi i bazamenteve (Te salles se makinerive)



SELAS sh.p.k

Nr. i Licensës 2588

Projekt-Menaxhim-Konsulta

Nr.	Shenime	Date

POROSITES

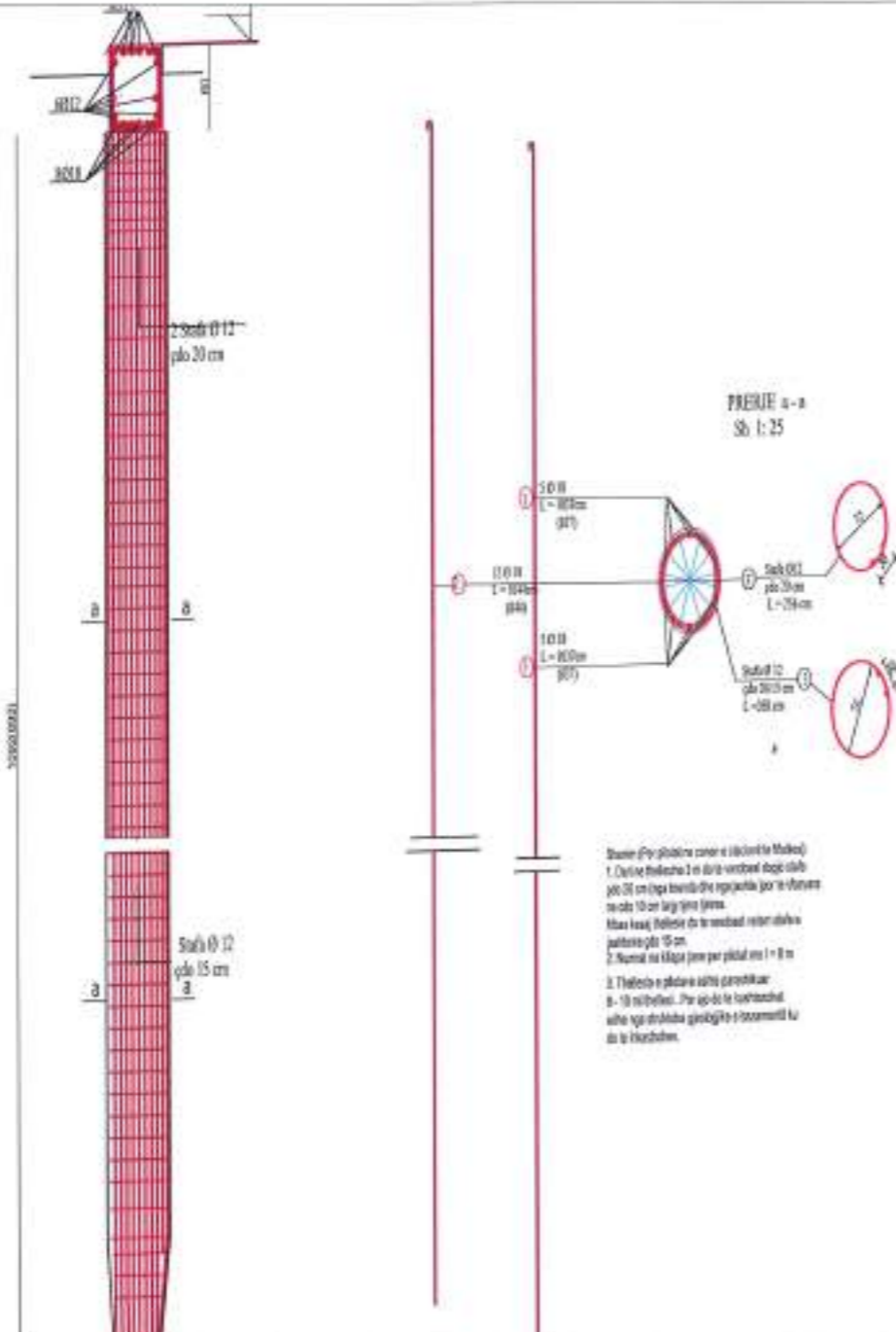
BASHKIA ROSKOVEC

Drejtues teknik	Ing. Vladimir Agalliu
Projektues	Ing. Vladimir Agalliu
Perqortues	Ing. Lueta Bano
Projektues	Ing. Edmond Agalliu
Perqortues	Ing. Valbona Noga
Topograf	Artan Lalo

Permiresimi ujitjes se rez. Kurj me stacionin e pompimit te Mat Roskovec.

PLANIMETRIA E STACIONIT TE MATKES DHE TUBAT E DERGIMIT

Shkalla Date Korrik 2023



SELAS sh.p.k Nr. i Licensës 2588
Projekt-Menaxhim-Konsulta

Nr.	Shenime	Date

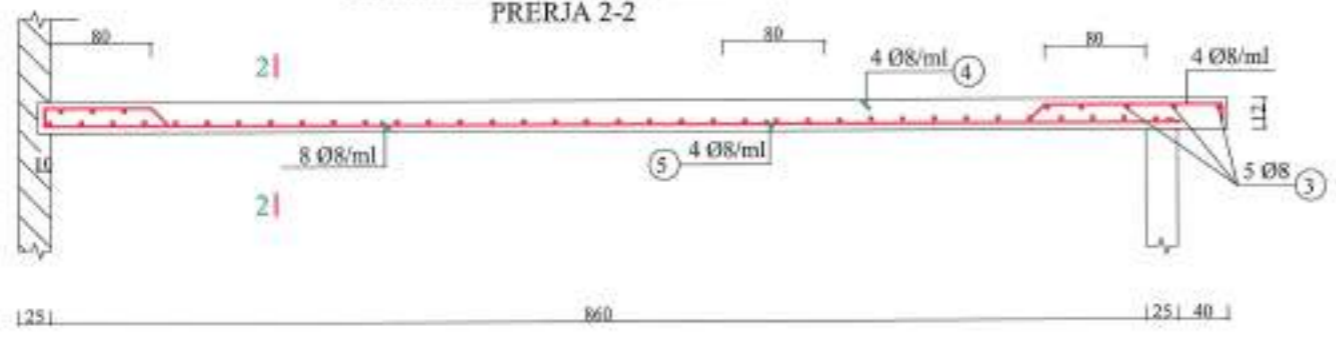
POROSITES
BASHKIA ROSKOVEC

Drejtor i teknikë	Ing. Vladimir Agalliu
Projektues	Ing. Vladimir Agalliu
Projektues	Ing. Luljeta Dera
Projektues	Ing. Edmond Agalliu
Projektues	Ing. Vullneti Noga
Projektues	Artan Laku

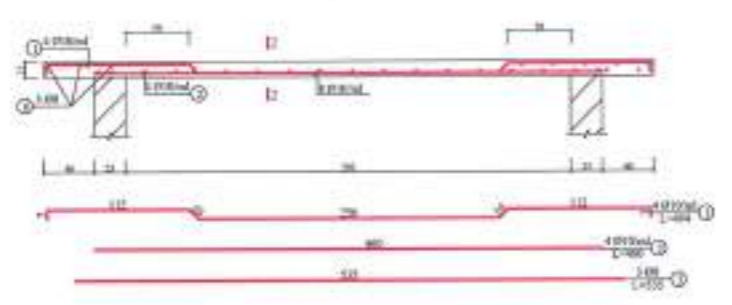
Pemrësimi ujtës së roz. Kurjanit me stacionin e pompimit të Matkes, Roskovec.
FLOTAT BASHKIA PËR SHPËRITURIM E BAZAVENTOVE TË POKRANË (Bashkia e Matkës)
Shkollja: _____ Date: _____



ARMIMI I SOLETES S/2(Fleta e I-re)
PRERJA 2-2



ARMIMI I SOLETES S/2 PRERJA 1-1
S&A 1:20



ELEMENT	SPECIFIKUM I ARMATURES						PESHA KG			
	Lloji	COPE	Poz.	Ø	Lj(m)	COPE		Lj(m)	Ø	ΣLj(m)
SOLETA S-2 (Fleta e I-re)	1	Ø8	1	Ø	404	27	123.4	Ø	88.5	237
			2	Ø	400	28	104			
			3	Ø	475	8	28.5			
			4	Ø	680	20	130			
			5	Ø	895	14	143.2			
			6	Ø	940	6	56.4			

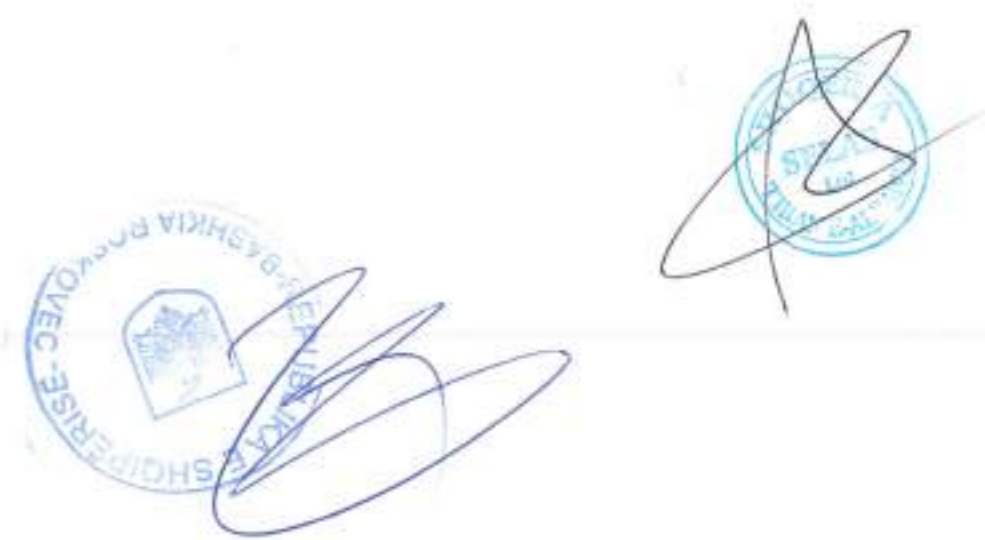
SELAS sh.p.k Nr. i Licensës 2588
Projekt-Menaxhim-Konsulta

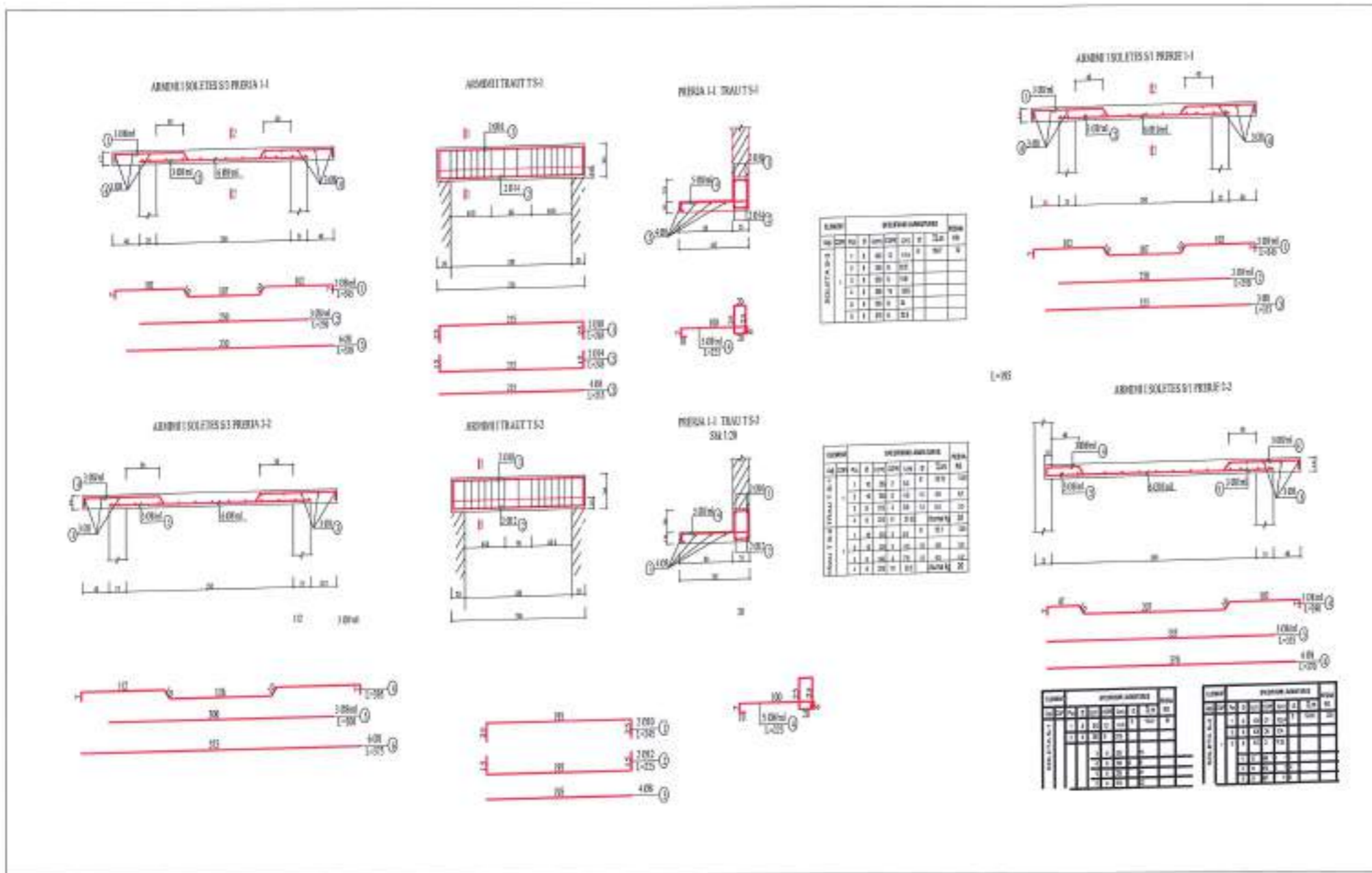
Nr.	Shenime	Data

POROSITES
BASHKIA ROSKOVEC

Drejtori i punës	Ing. Vasilimir Agalliu
Projektuesi	Ing. Vasilimir Agalliu
Projektuesi	Ing. Luljeta Rona
Projektuesi	Ing. Edhona Agalliu
Projektuesi	Ing. Valbona Ronga
Projektuesi	Artan Loku

Pemirësimi u jetës se rez. Kurjarit
me stacionin e pompimit të Matkës
Roskovec.
PLANIMETRIA E STACIONIT TE MATKES
DHE TIGRIT E DERGJIT
Shkalla: Date: Korrik 2023





SELAS sh.p.k Nr. i Licensës 2588
Projekt-Menaxhim-Konsulta

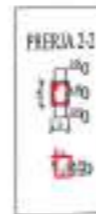
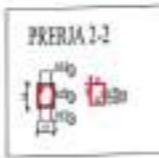
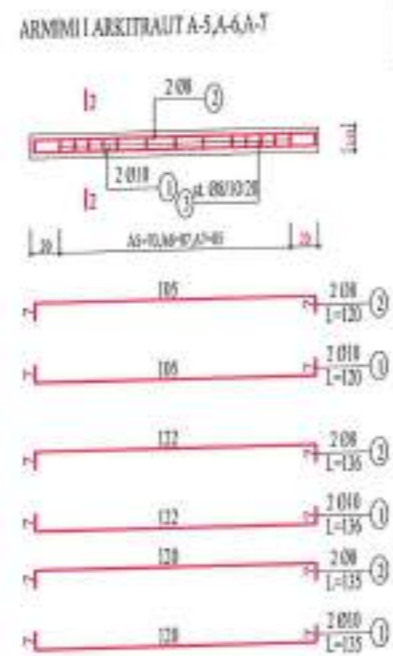
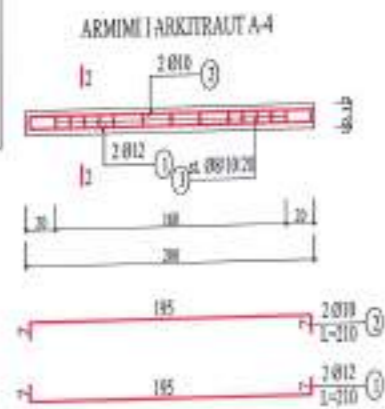
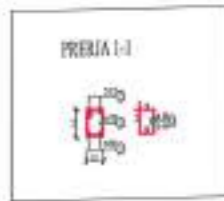
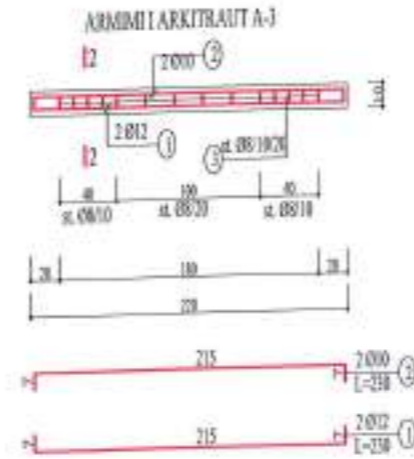
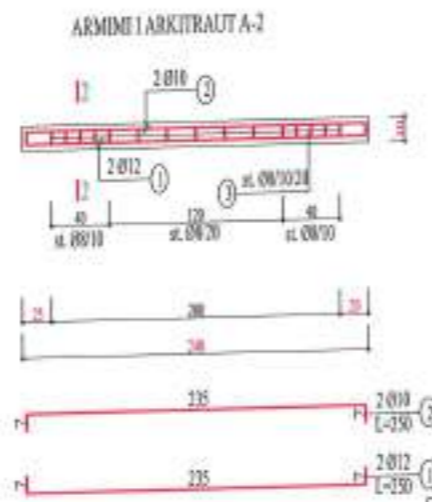
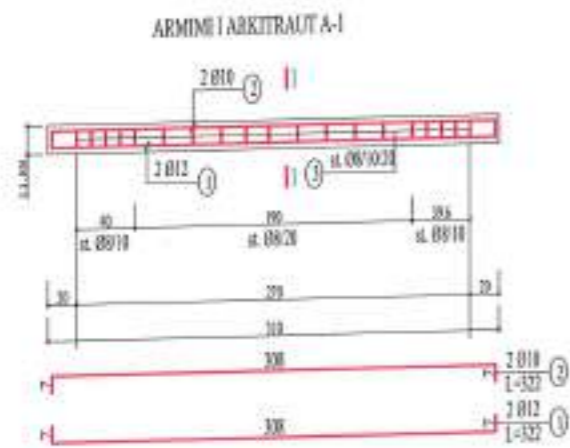
Nr.	Shenime	Data

POROSITES
BASHKIA ROSKOVEC

Drejtesia teknike	Inj. Vladimir Agalliu
Projektues	Inj. Vladimir Agalliu
Faqesues	Inj. Lucretia Rano
Projetues	Inj. Edmond Agalliu
Faqesues	Inj. Valbona Noga
Tipografi	Ariete Lato

Perrmesimi ujtjes se rez. Kurjanit me stacionin e pompimit te Matkes Roskovec.			
PLANIBASTRA E STACIONIT TE MATKES DHE TURKIT E DERRAMIT			
Shkalja	Date	Korrik 2023	



RREMBIT	SPECIFIKUM I ARMATURIT										PESHA TOTALË KG	
	Id	Q	h	l	l ₁	l ₂	l ₃	l ₄	l ₅	l ₆		
ARKITRAUT I ARKITRAUT A-1	1	12	20	2	6.4	13	12.8	0			34	shuma kg 33
	2	10	20	2	6.4	13	12.8	0			34	
	3	8	20	2	6.4	13	12.8	0			34	
ARKITRAUT I ARKITRAUT A-2	1	10	20	2	5	9	6.4	2.8	2.8		28	shuma kg 33
	2	10	20	2	5	9	6.4	2.8	2.8		28	
	3	8	20	2	5	9	6.4	2.8	2.8		28	
ARKITRAUT I ARKITRAUT A-3	1	12	20	2	4.8	9	6	2.8	2.8		28	shuma kg 11
	2	10	20	2	4.8	9	6	2.8	2.8		28	
	3	8	20	2	4.8	9	6	2.8	2.8		28	
ARKITRAUT I ARKITRAUT A-4	1	10	20	2	4.2	8	2.8	2.8	2.8		23	shuma kg 8
	2	10	20	2	4.2	8	2.8	2.8	2.8		23	
	3	8	20	2	4.2	8	2.8	2.8	2.8		23	
ARKITRAUT I ARKITRAUT A-5	1	10	20	2	2.8	5	4	1.7	1.7		17	shuma kg 4
	2	8	20	2	2.8	5	2.8	1.7	1.7		15	
	3	8	20	2	2.8	5	2.8	1.7	1.7		15	
ARKITRAUT I ARKITRAUT A-6	1	10	20	2	2.7	5	4.2	1.8	1.8		18	shuma kg 6
	2	8	20	2	2.7	5	2.7	1.8	1.8		18	
	3	8	20	2	2.7	5	2.7	1.8	1.8		18	
ARKITRAUT I ARKITRAUT A-7	1	10	20	2	2.7	5	4.2	1.8	1.8		18	shuma kg 4
	2	8	20	2	2.7	5	2.7	1.8	1.8		18	
	3	8	20	2	2.7	5	2.7	1.8	1.8		18	



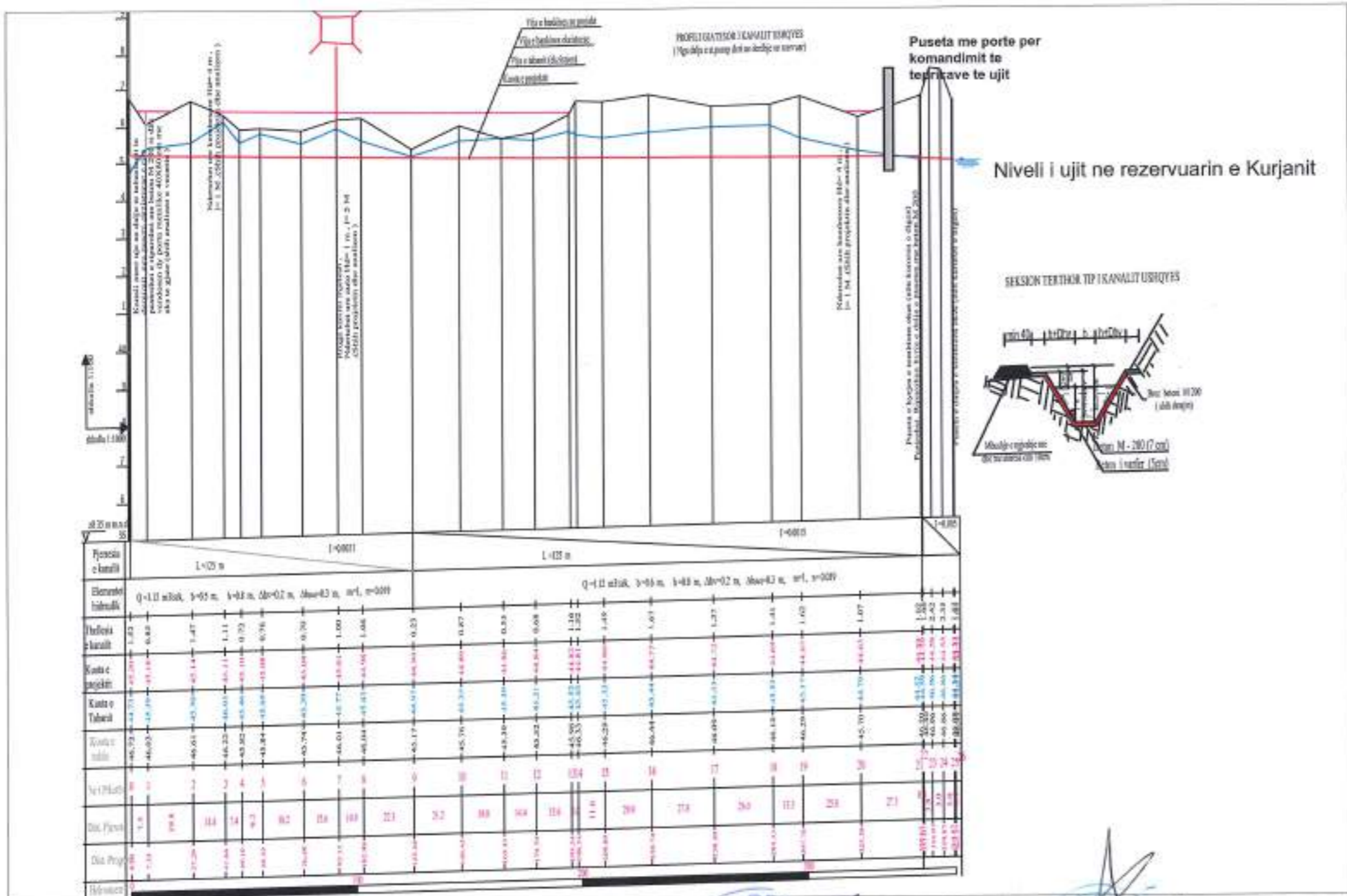
SELAS sh.p.k Nr. i Licensës 2588
Projekt-Menaxhim-Konsulta

Nr.	Shënime	Date

PORËSITES
BASHKIA ROSKOVEC

Drejtori i teknik	Ing. Vito Vit
Projektues	Ing. Vito Vit
Projektues	Ing. Luljeta Bano
Projektues	Ing. Edmond Agalliu
Projektues	Ing. Valbona Noga
Topograf	Arian Lala

Permiresimi u jthet se rez. Kurjanit me stacionin e pompimit te Matkes Roskovec.
PLANIMETRIA E STACIONIT TE MATKES DHE TUSAT E DORZANIT
Shkalla: _____ Date: Korrik 2023



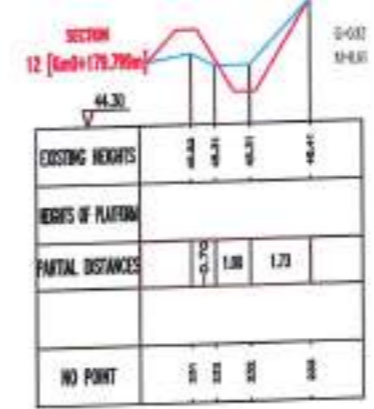
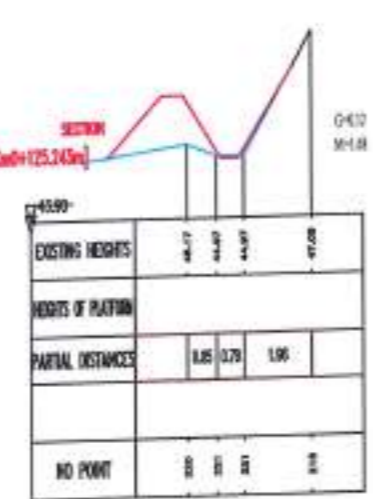
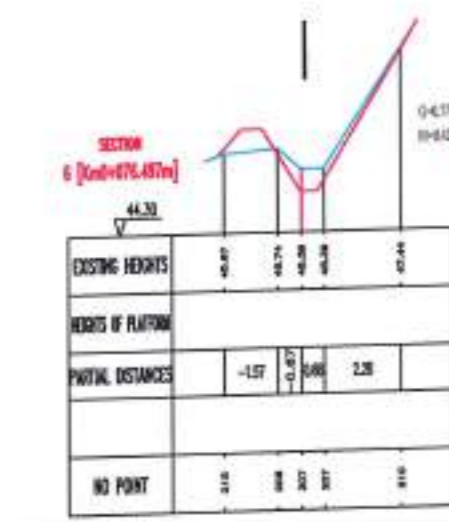
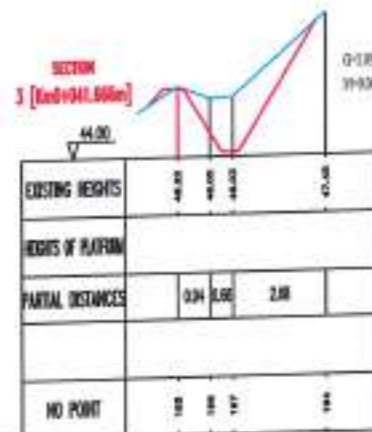
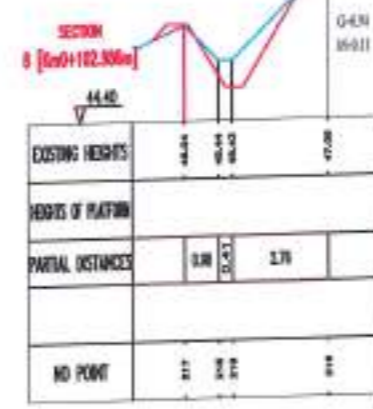
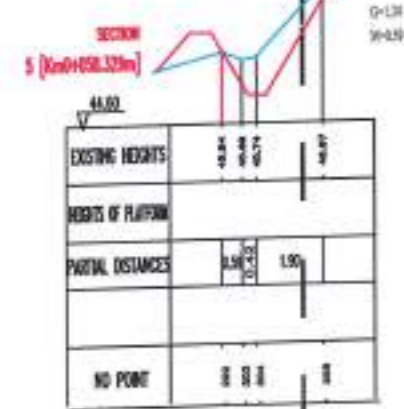
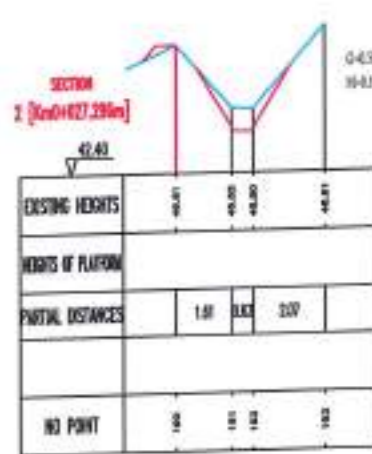
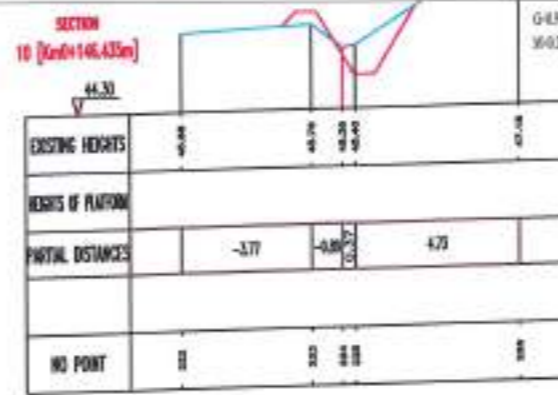
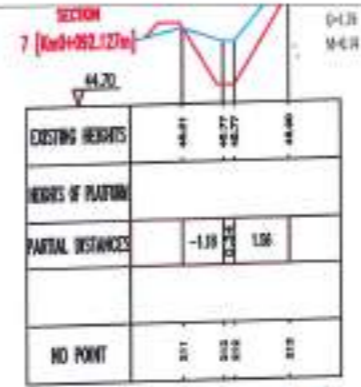
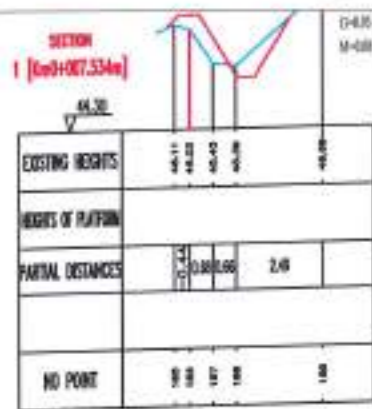
SELAS sh.p.k Nr. i Licensës 2588
Projekt-Menaxhim-Konsulta

Nr.	Shenime	Data

POROSITËS
BASHKIA ROSKOVEC

Drejtori teknik	Ing. Vladimir Agalliu
Projektues	Ing. Vladimir Agalliu
Projektues	Ing. Lata Bani
Projektues	Ing. Edmond Agalliu
Projektues	Ing. Valbona Noga
Projektues	Artan Lato

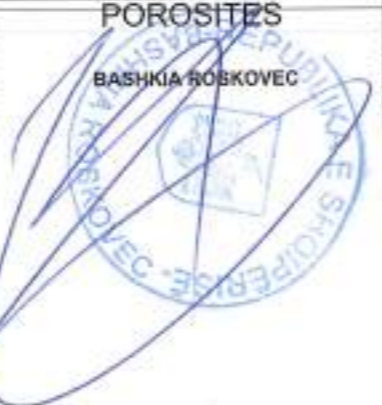
Përmesimi ujtës se rez. Kurjanit me stacionin e pompit të Matkës Roskovec.
 Stacioni pompit të Matkës Profit gjendet në nivelin e ujit për furnizimin e rezervuarit të Kurjanit.
 Shkollë _____ Date _____ Korrik 2022



PROFILAT TERTHOR PIK. 1 - PIK.12

SELAS sh.p.k Nr. i Licensës 2588
Projekt-Menaxhim-Konsulta

Nr.	Shenime	Date

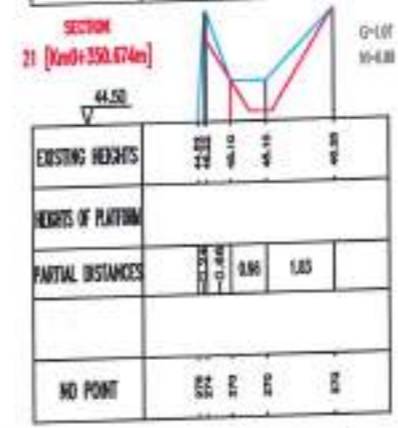
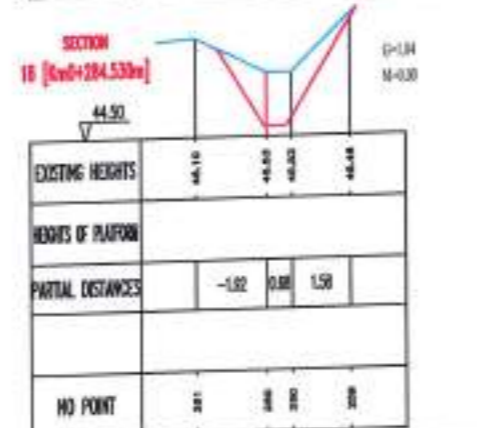
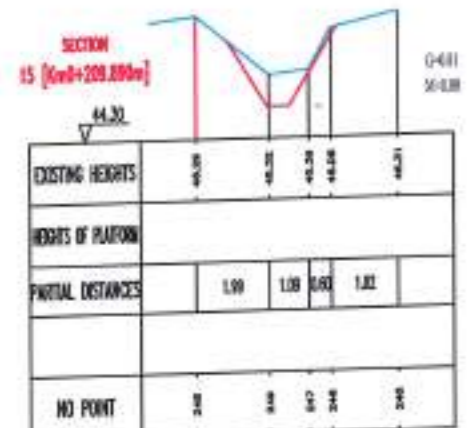
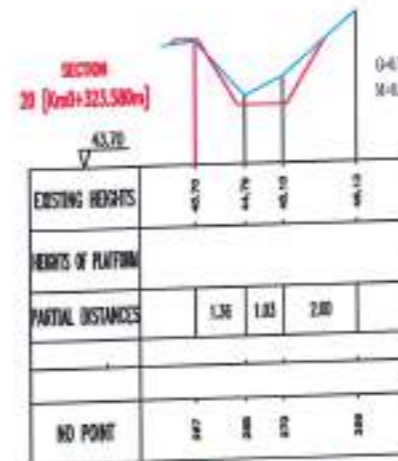
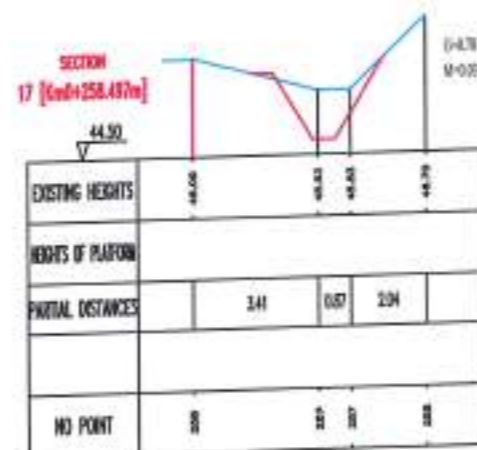
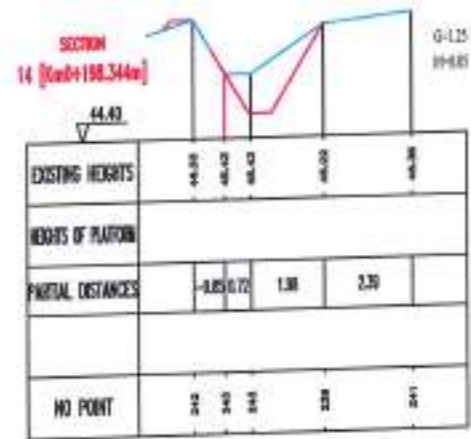
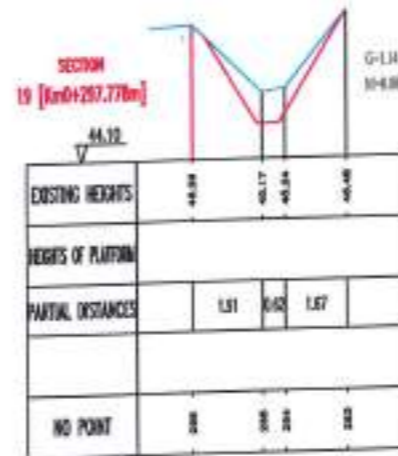
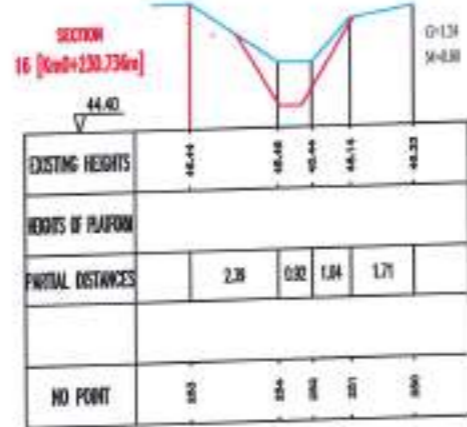
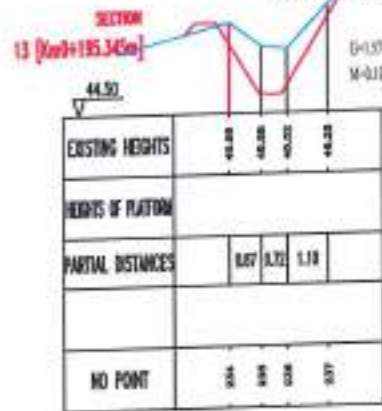


Projekuesi	Ing. Valbona Agalliu
Projektuesi	Ing. Valbona Agalliu
Revizuesi	Ing. Edmond Agalliu
Redaktuesi	Ing. Valbona Agalliu
Tezgjuesi	Arben Lato

Pamirsimi u jites se rez. Kurjanit me stacionin e pompimit te Matkes, Roskovec.
Stacioni ndodhet ne Matke, Profil terthor te nivelit katror. Pl. 1 del me Pik. 12
Shkruar: / Date: Korrik 2023



PROFILAT TERTHOR PIK. 13 - PIK 21



SELAS sh.p.k Nr. i Licenses 2588
Projekt-Menaxhim-Konsulta

Nr.	Shenime	Data

POROSITES
BASHKIA ROSKOVEC

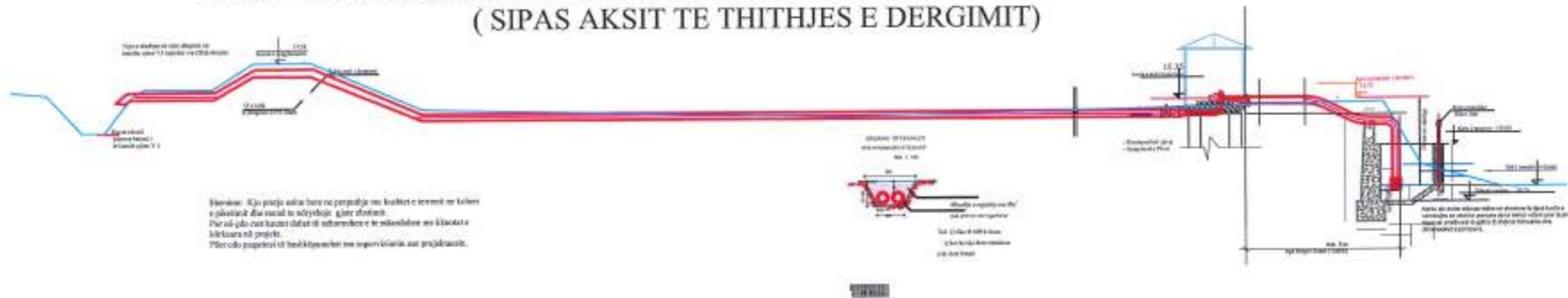
Dispozues teknologjike:	Vlaskimir Agalliu
Projektues:	Ing. Vlaskimir Agalliu
Projetues:	Ing. Lirida Bano
Projetues:	Ing. Edmond Agalliu
Projetues:	Ing. Valbona Hoxha
Tipografi:	Artan Lato

Pamiresimi uqites se rez. Kurjanit me stacionin e pompimit te Matkes Roskovec.
Stacioni pompimit te Matkes shtrimit i shpejtit per funksionim e rezervuarit te fuqesit.
Shkolla: _____ Data: Korrik 2023

PLANIMETRIA E STACIONIT TE POMPIMIT Stacionit Pompimit Nr 2 Suk Hoxhenj



PROFILI GJATESOR I LINJES NGA VASKA E THITHJES NE KANALIN E DERDHJES (SIPAS AKSIT TE THITHJES E DERGIMIT)



SELAS sh.p.k Nr. i Licensës 2588
Projekt-Menaxhim-Konsulta

Nr.	Shenime	Date

POROSITES
BASHKIA ROSKOVEC

Drejtor	Ing. Vladimir Agalliu
Projektues	Ing. Vladimir Agalliu
Projektues	Ing. Lueta Bano
Projektues	Ing. Edmond Agalliu
Projektues	Ing. Valbona Noga
Projektues	Ing. Mikaela Çela
Topograf	Artan Lato

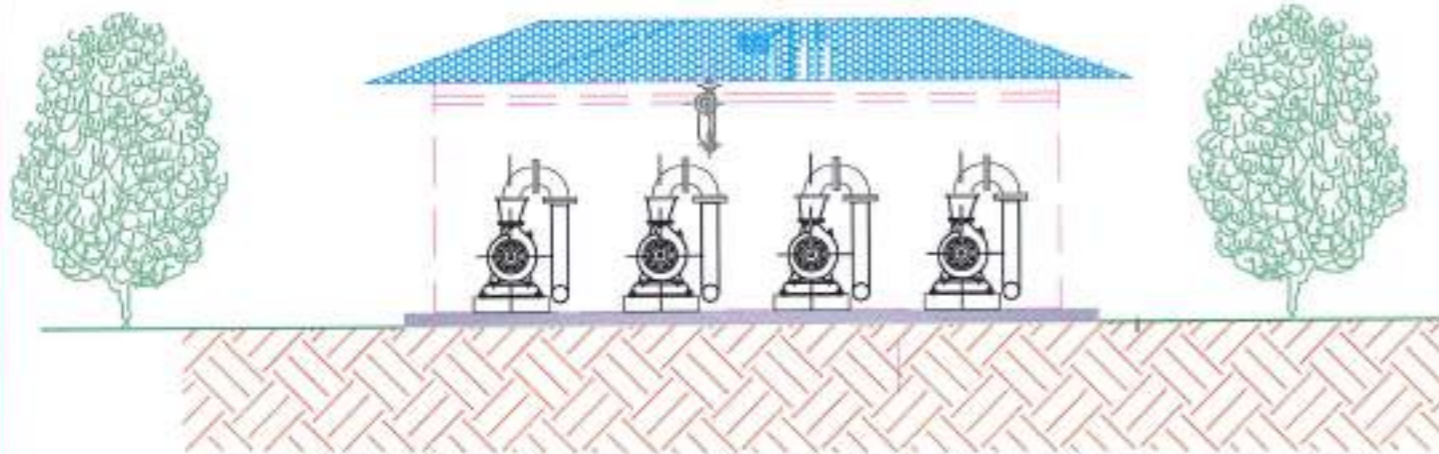
PERMIRSIMI UJTJES
NGA REZERVUARI I KURJANT ME NDERTIMIN E
STACIONIT POMPIMIT TE MATKES,
Stacioni pomp. Hoxhenj Nr.2 ,Relievi i
zones.Profili gjatesor i tubacionit te
dergimit. Gjurma e stacionit dhe vaskave

Shkala	Date	Korrik 2023
--------	------	-------------

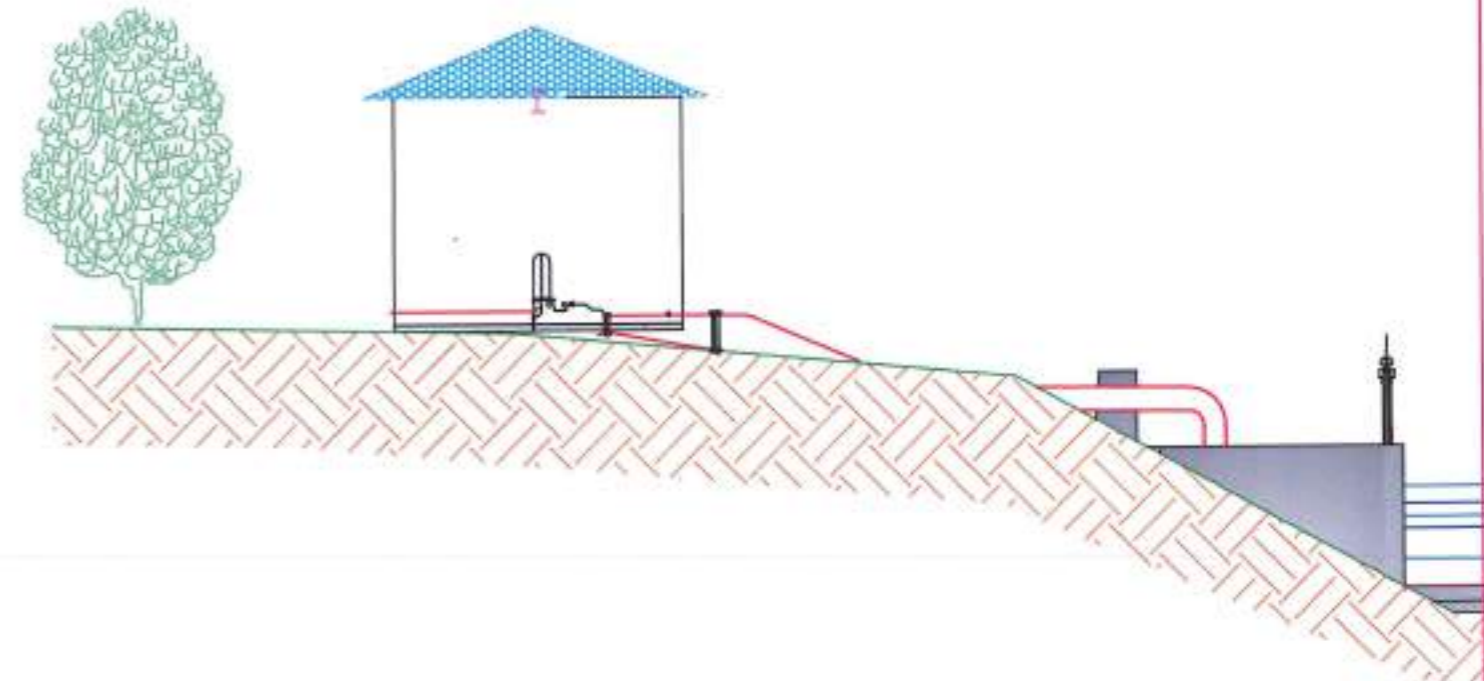



PAMJE TE NDERTESES SE STACIONIT TE POMPIMIT

PAMJA NGA VERIU
SH 1:100



PAMJE NGA ANA LINDORE
E STACIONIT



 **SELAS sh.p.k** Nr. i Licensës 2588
Projekt-Menaxhim-Konsulta

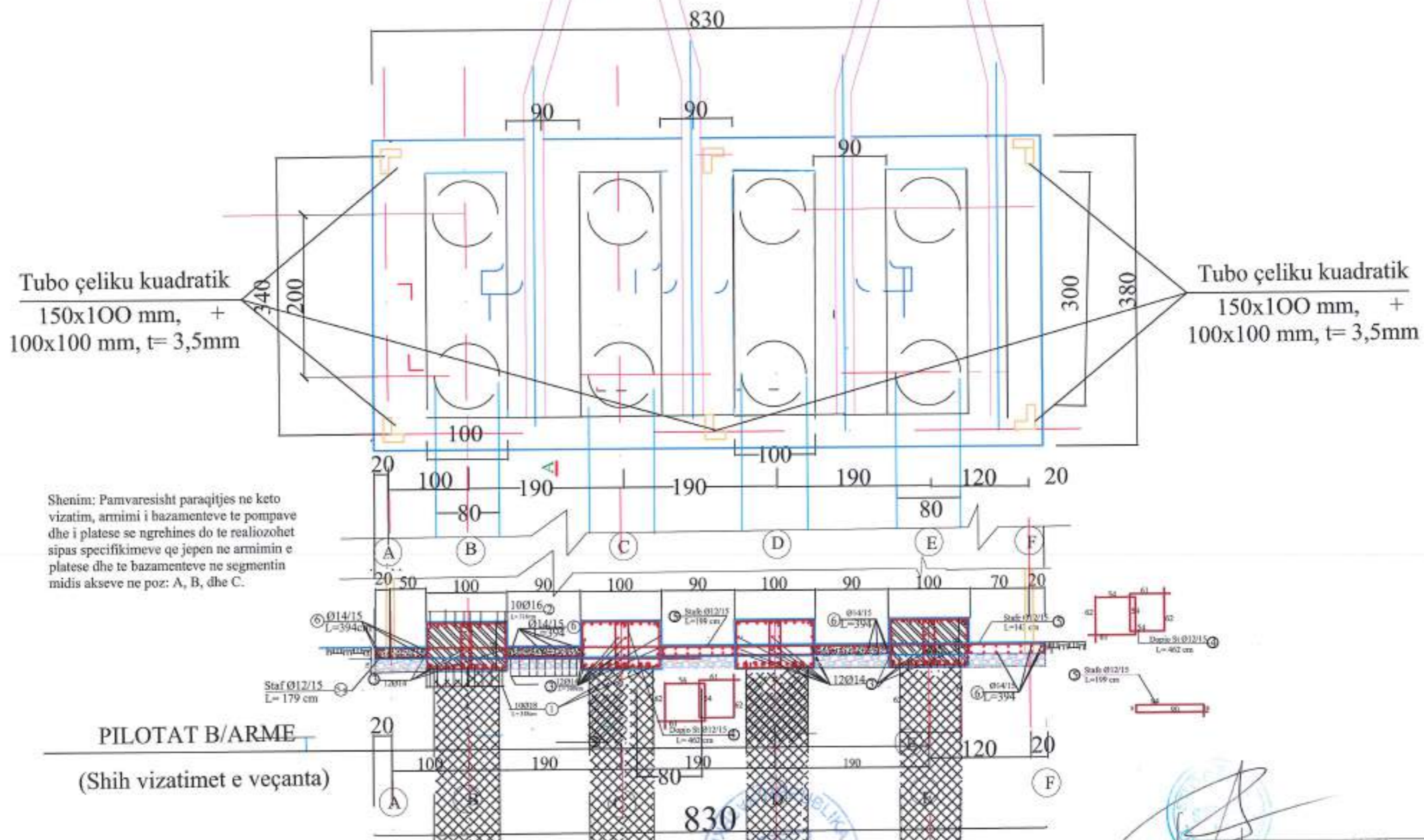
Nr.	Shenime	Date

POROSITES
BASHKIA ROSKOVEC

Drejtor	Ing. Vladimir Agalliu
Projektues	Ing. Vladimir Agalliu
Perqarkues	Ing. Lueta Bano
Perqarkues	Ing. Edmond Agalliu
Perqarkues	Ing. Valbona Noga
Perqarkues	Ing. Mikaela Çela
Topograf	Artan Lato

Permiresimi ujitjes me rezervuarin e Kurjanit me ndertimin e st.pomp Matke	
PAMJE TE NDERTESES SE STACIONIT TE POMPIMIT	
Shkalla	Date Korrik 2023

PLANIMETRIA DHE ARMIMI I PLATESE SE STACIONIT



Nr.	Shenime	Date

Drejtor	Ing. Vladimir Agalliu
Projektues	Ing. Vladimir Agalliu
Perqarues	Ing. Lueta Bano
Perqarues	Ing. Edmond Agalliu
Perqarues	Ing. Valbona Noga
Perqarues	Ing. Mikaela Çela
Topograf	Artan Lato

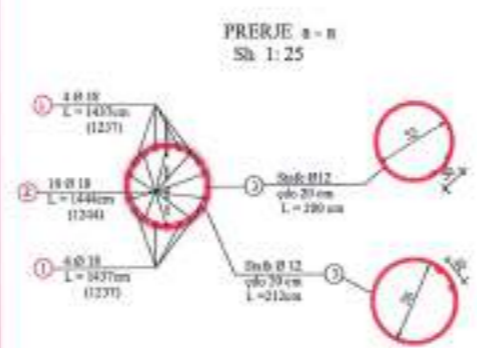
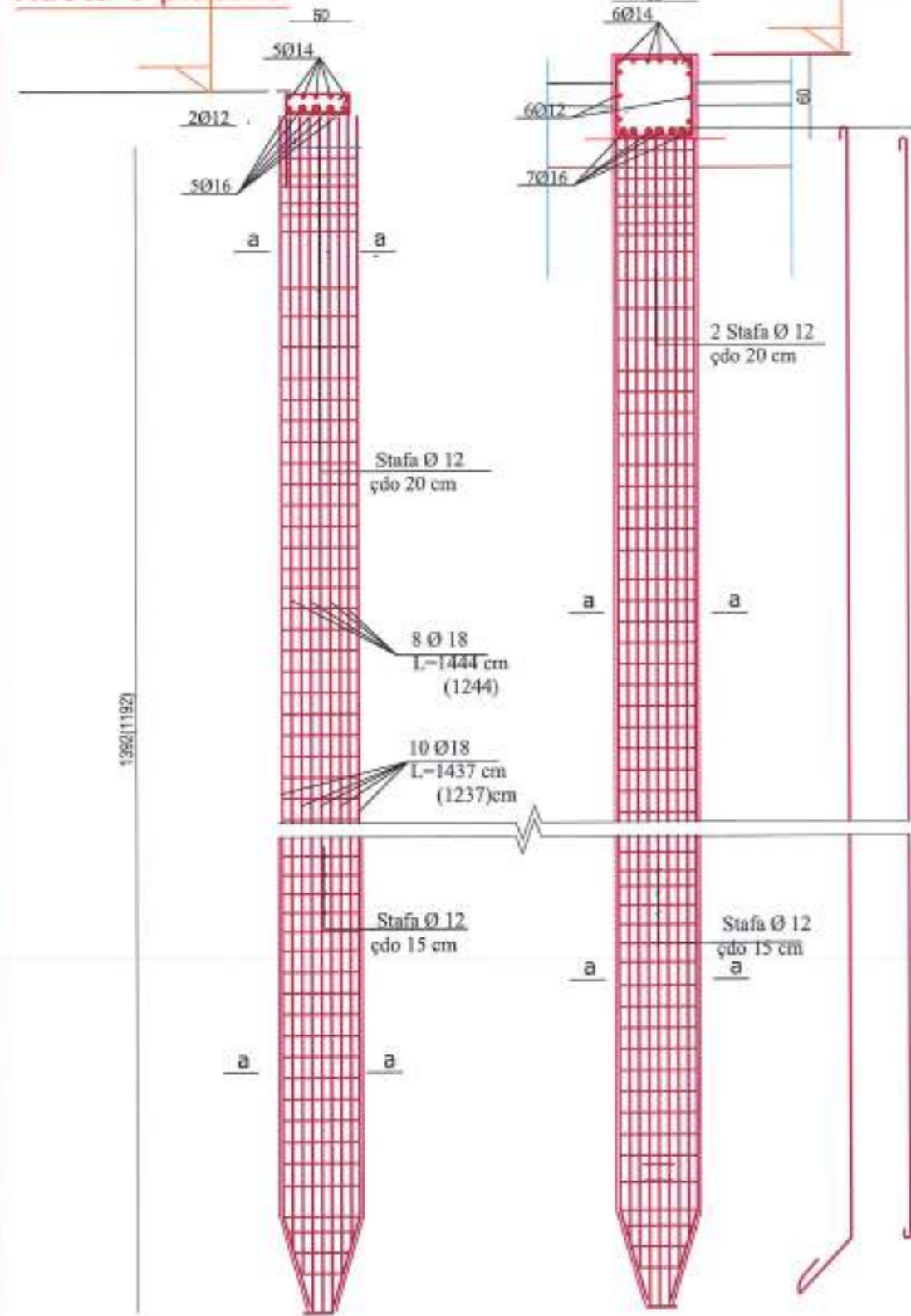
ARMIMI PILOTAVE Fi 60 cm(L = 12 ÷ 14 M)

ARMIMI PILOTAVE Ø 80 cm(L = 12 ÷ 14 M)

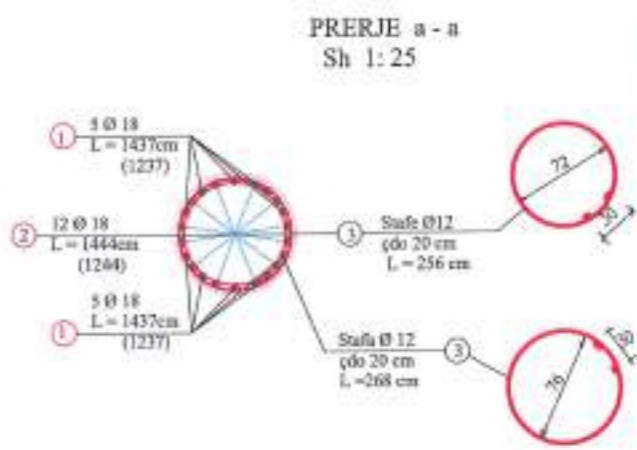
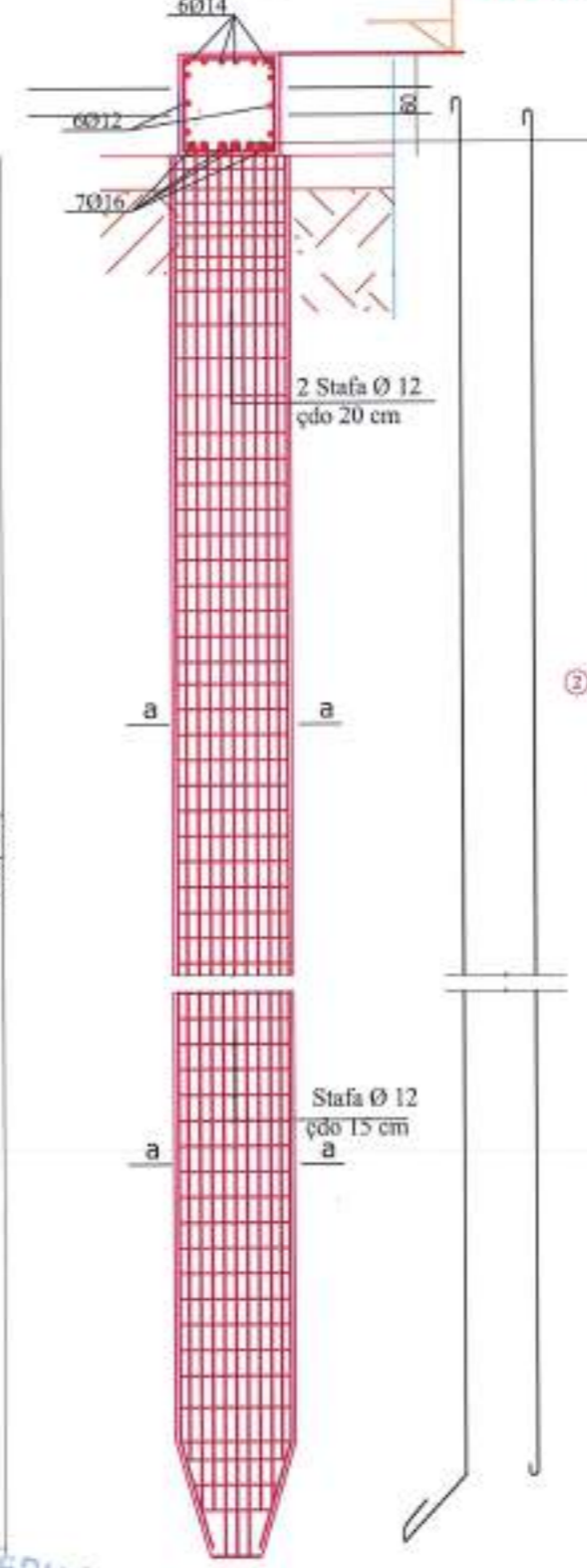
Kuota e platese

Kreu i bazamentit te pompave

Kreu i bazamentit te pompave
11.85



- Bhanim:
1. Stafot vendosen te shazuara ne cdo 10 cm larg njera qetres (nje nga brenda dhe nje nga jashte)
 2. Numrat ne kllapa jane per pilotat me l = 8 mm



- Bhanim:
1. Stafot vendosen te shazuara ne cdo 10 cm larg njera qetres (nje nga brenda dhe nje nga jashte)
 2. Numrat ne kllapa jane per pilotat me l = 8 mm

SELAS sh.p.k Nr. i Licensës 2588
Projekt-Menaxhim-Konsulta

Nr.	Shenime	Date

POROSITES
BASHKIA ROSKOVEC

Drejtor	Ing.Vladimir Agalliu
Projektues	Ing.Vladimir Agalliu
Projektues	Ing.Lueta Bano
Projektues	Ing.Edmond Agalliu
Projektues	Ing.Valbona Noga
Topograf	Artan Lato

Permiresimi ujitjes me rezervuarin e Kurjanit me ndertimin e st.pomp Matke
ARMIMI I PILOTAVE Ø 60 e Ø 80.

Shkalla: _____ Date: Korrik 2023

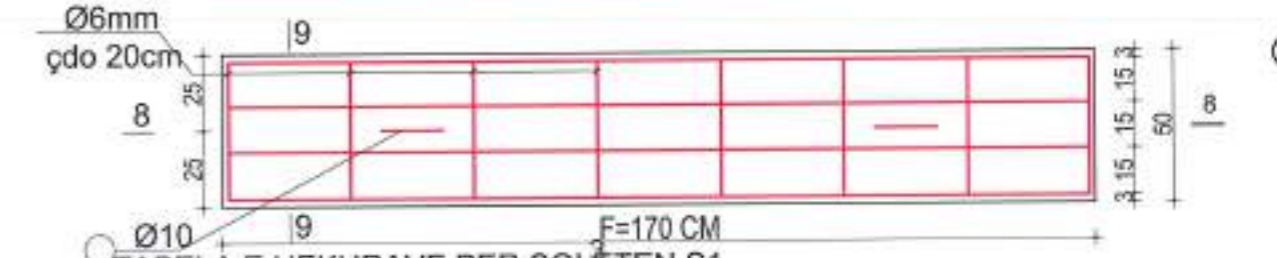
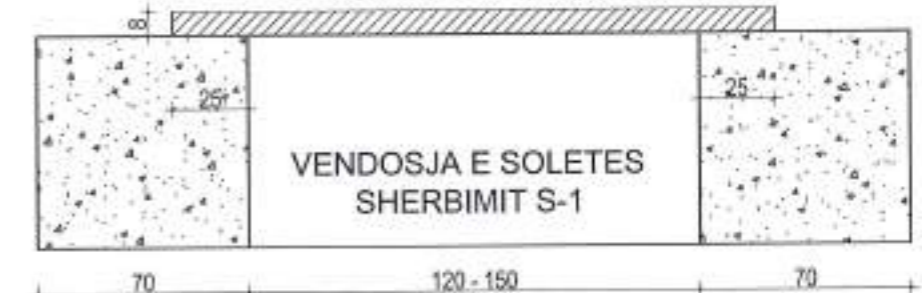
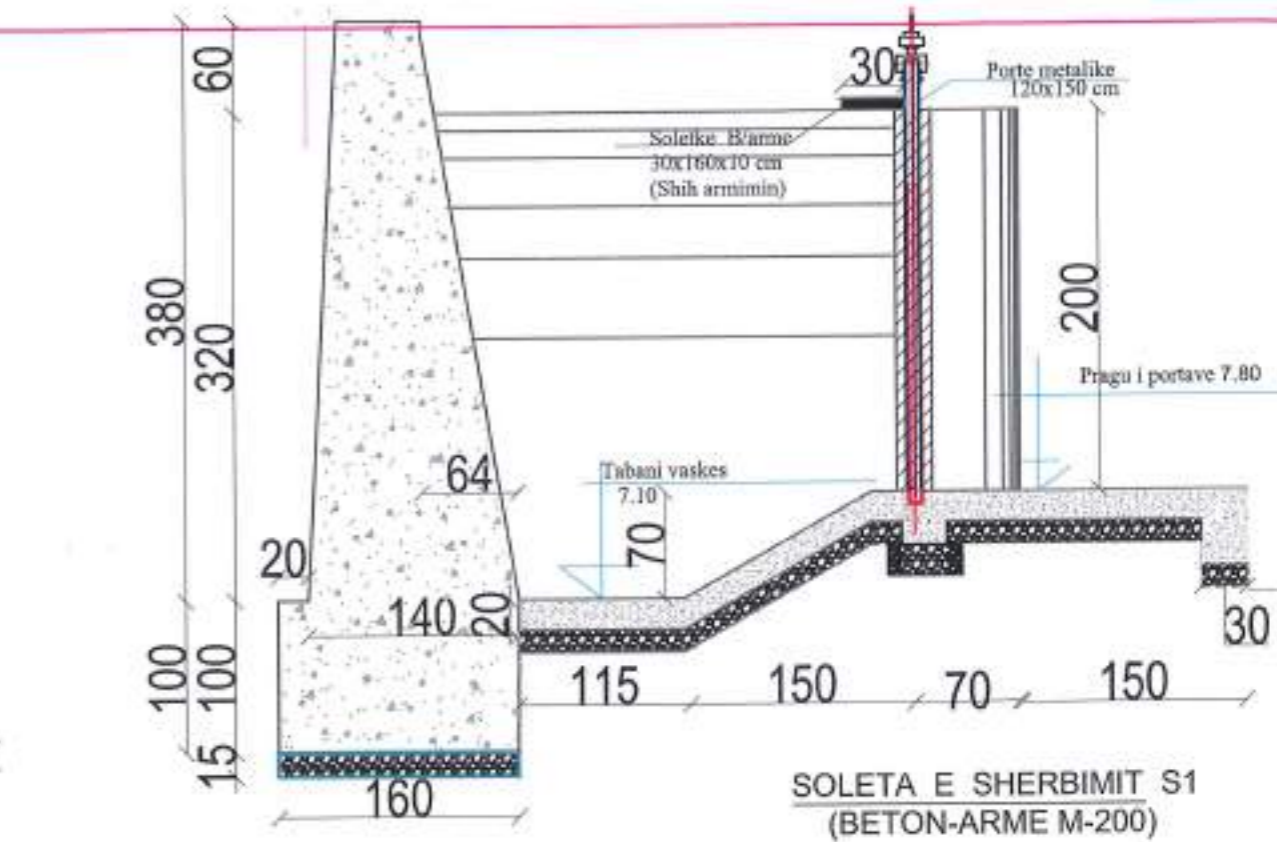
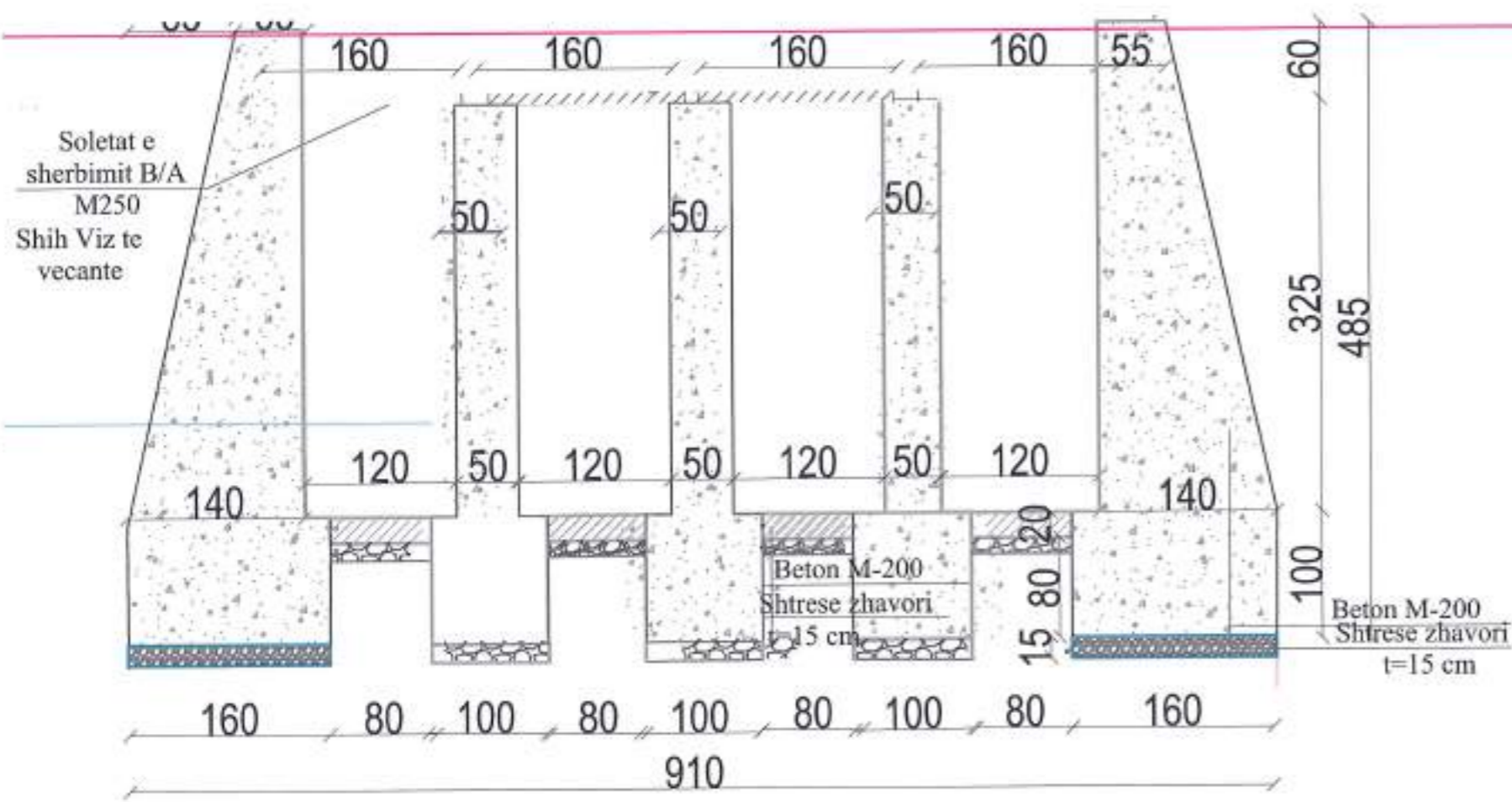
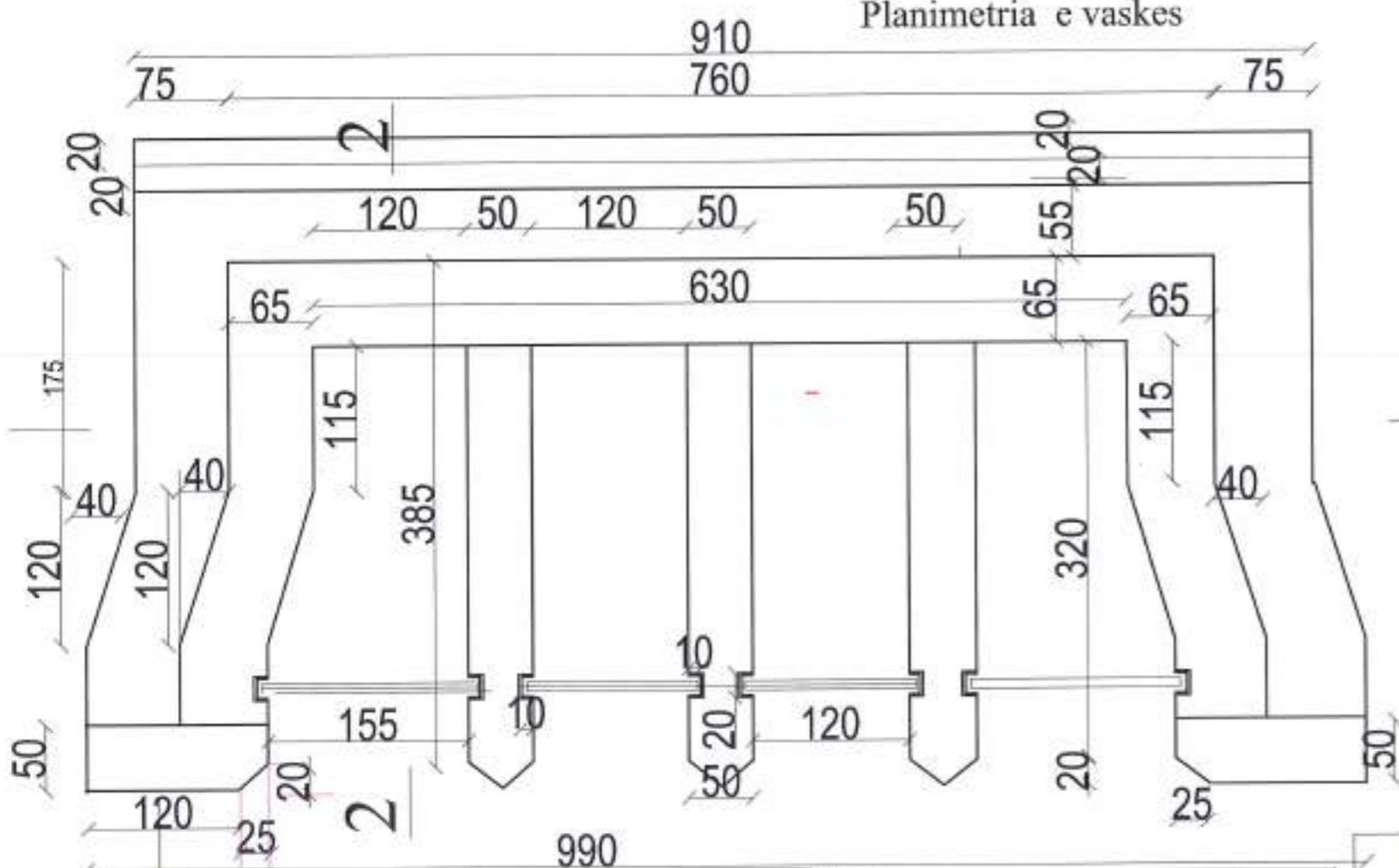


TABELA E HEKURAVE PER SOLETEN S1

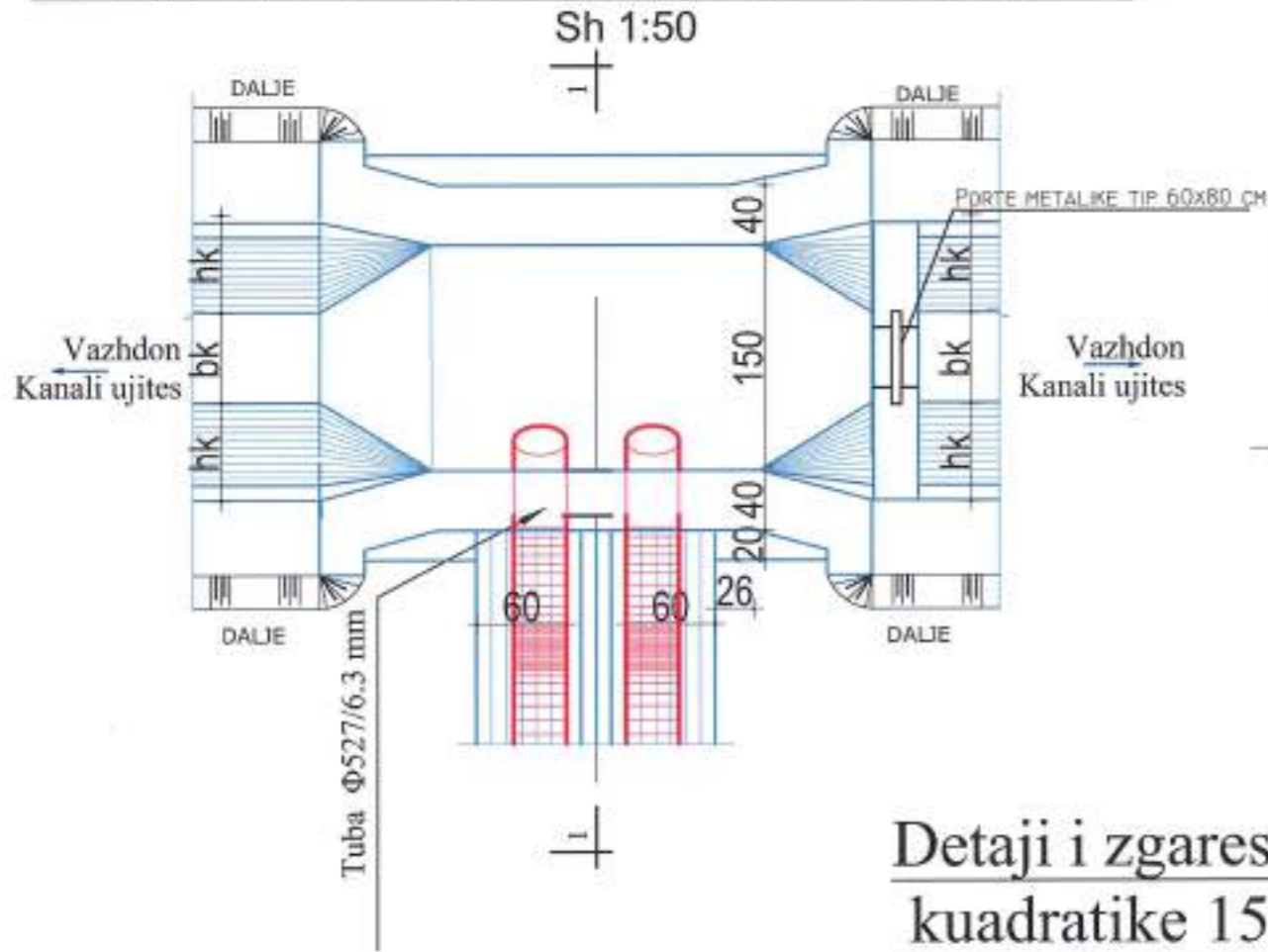
B	F	Poz.	Ø	cope	L	shuma e L	Kg/ml	Pesha
ml	ml				ml	ml		kg
		1	8	6	1.77	10.62	0.395	4.20
		2	6	8	1.18	9.44	0.222	2.12
		3	10	2	0.65	1.30	0.61	0.79
Shuma							7.11	



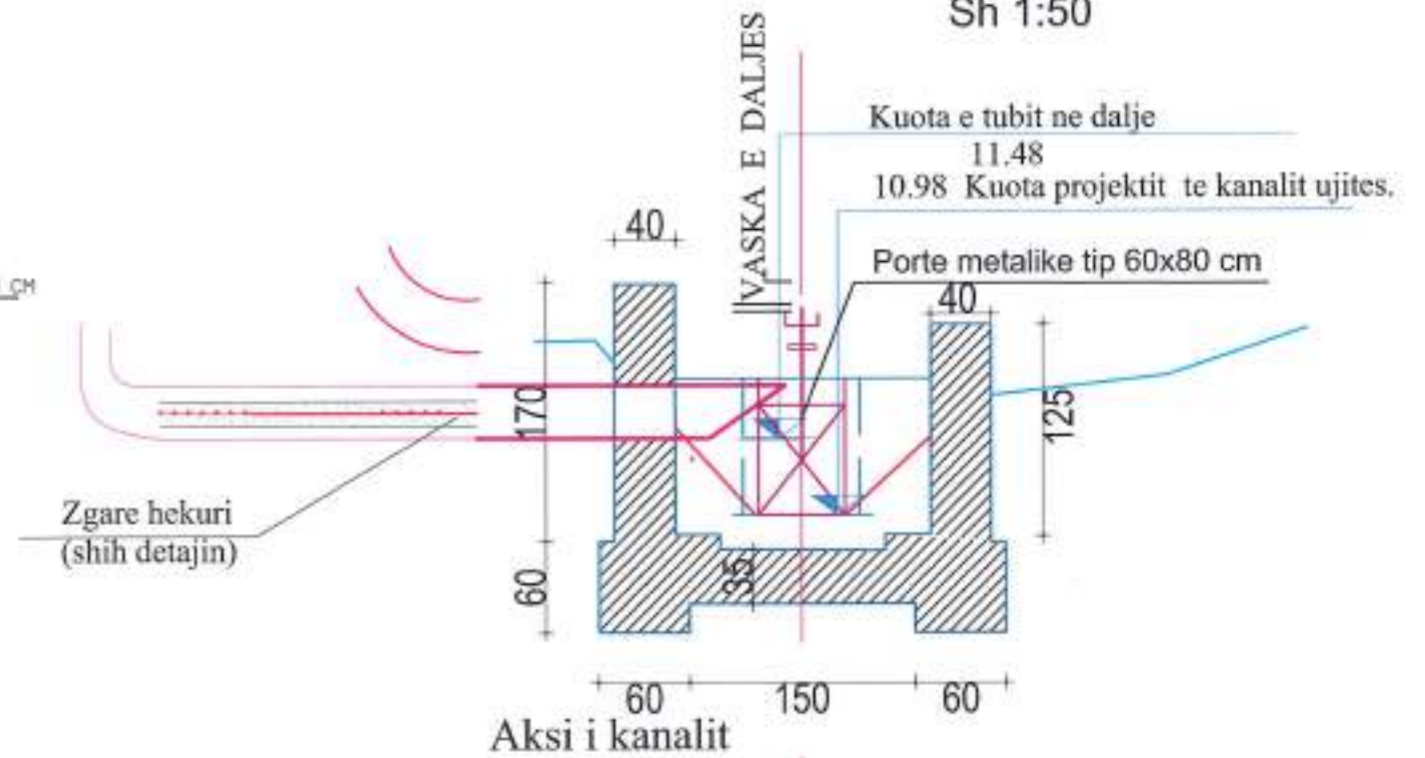
Drejtor	Ing. Vladimir Agalliu		Permiresimi ujitjes me rezervuarin e Kurjanit me ndertimin e st.pomp Matke Puseta e thithjes se Stacionit te Pompimit
Projektues	Ing. Vladimir Agalliu		
Projektues	Ing. Lueta Bano		
Projektues	Ing. Edmond Agalliu		
Projektues	Ing. Valbona Noga		
Topograf	Artan Lalo		

Nr.	Shenime	Date

PLANIMETRIA E RAKORDIMIT TE Pusetes SE DALJES

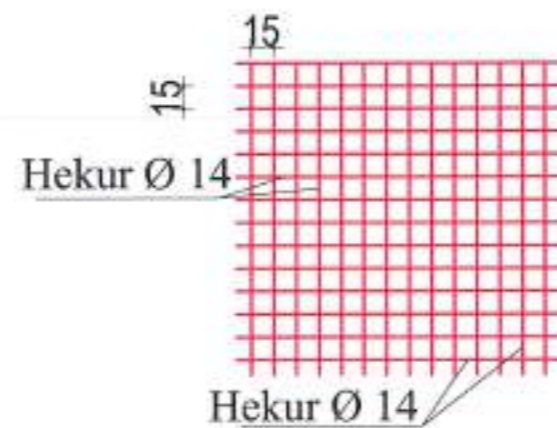


PRERJA 1-1
Sh 1:50



Kuota e tubit ne dalje 11.48
10.98 Kuota projektit te kanalit ujites.
Porte metalike tip 60x80 cm

Detaji i zgares se hekurit kuadratike 15x15 cm



Shenim:
Tabani i pusetes realizohet 20 cm me poshte kuotes se projektit te kanalit

Nr.	Shenime	Date

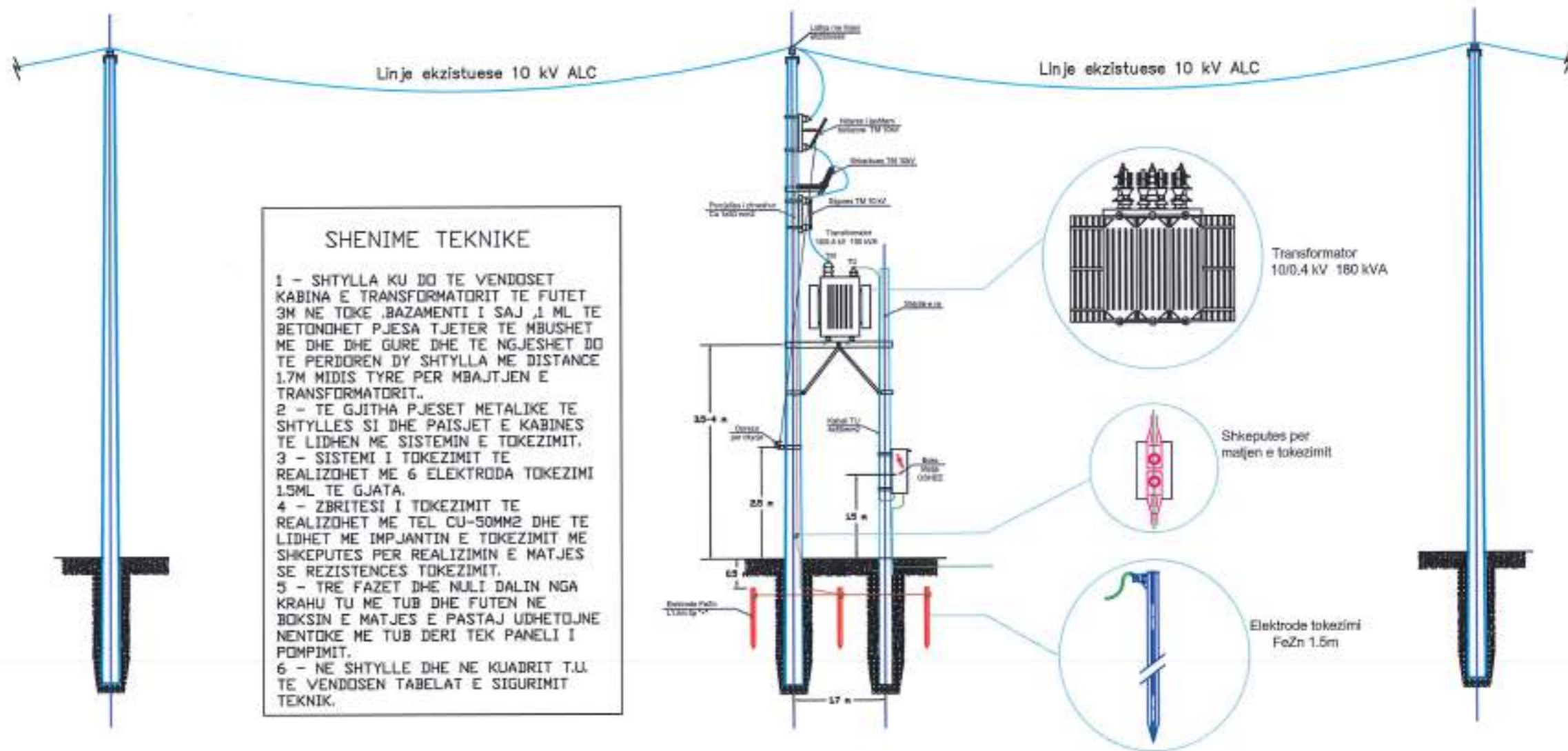
Drejtor	Ing. Vladimir Agalliu
Projektues	Ing. Vladimir Agalliu
Perparues	Ing. Lueta Bano
Perparues	Ing. Edmond Agalliu
Perparues	Ing. Valbona Noga
Perparues	Ing. Mikaela Çela
Topograf	Arten Lato

KABINE SHTYLLLORE

10 / 04 kV
180 kVA

		TITULLI I PROJEKTIT	PAZA	DMERTIMI I FLETES	SIGNALLA
					Titull
		PROJEKTI I ELEKTRIK	DATA		E-00





SELAS sh.p.k

Nr. i Licensës 2588
Nr. i Licensës E 0126/2.

Projekt-Menaxhim-Konsulta

Nr.	Shenime	Date

POROSITES
BASHKIA ROSKOVEC

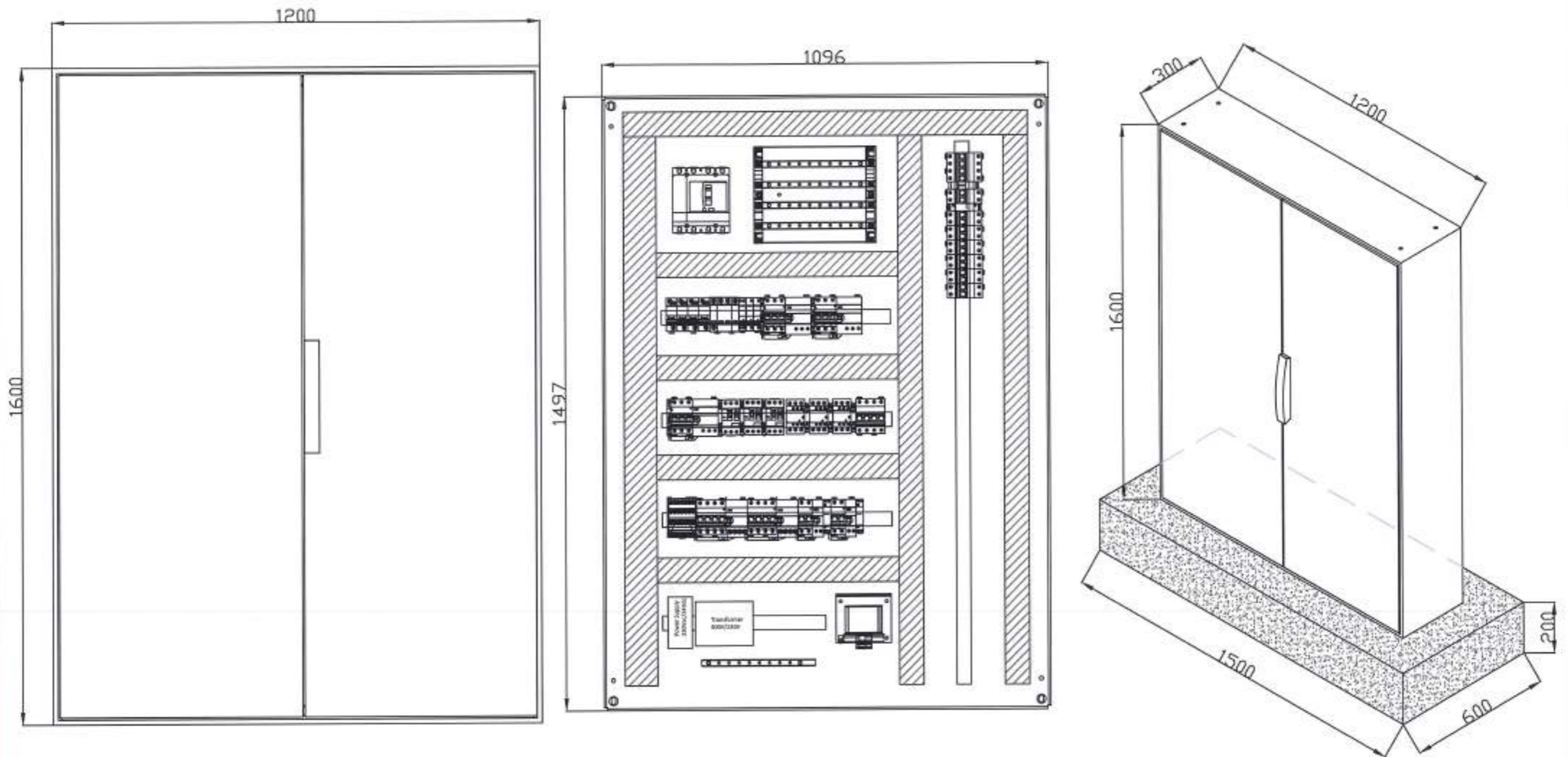
Drejtor Ing.Vladimir Agalliu
Projektues Ing.Neshat Braho.
Përpunues Ing.Neshat Braho.

PARAQITJA SKEMATIKE E LIDHJES SE ENERGJISE ME RRJETIN EKZISTUES

STACIONI I POMPIMIT HOXHENJ

Shkalla Date KORRIK 2023

Paraqitja dhe dimensionimi i panelit te stacionit te pompimit



SELAS sh.p.k Nr. i Licensës 2588
 Nr. i Licensës E 0126/2.
Projekt-Menaxhim-Konsulta

Nr.	Shenime	Date



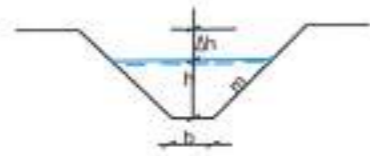
Drejtor	Ing. Vladimir Agalliu
Projektues	Ing. Neshat Basha
Perpunues	Ing. Neshat Basha



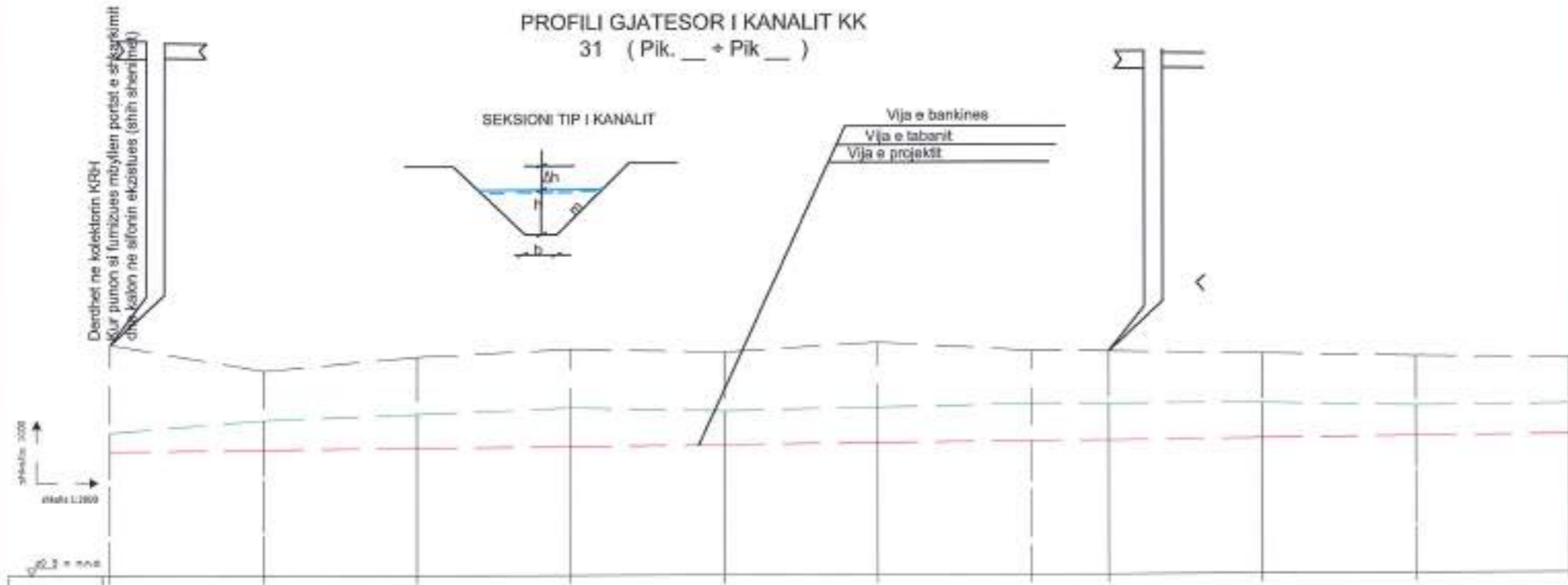
STACIONI I POMPIMIT SUK-HOXHENJ, ROSKOVEC	
Paraqitja dhe dimensionimi i panelit te stacionit te pompimit.	
Shkalla	Date KORRIK 2023

PROFILI GJATESOR I KANALIT KK
31 (Pik. __ + Pik. __)

SEKSIONI TIP I KANALIT



Vija e bankines
Vija e tabarit
Vija e projektit



$i = 0.0005$

Fluxi i ujit	Q > ose = 1,5 m ³ /sek; b > ose = 1,1 m, h > ose = 1,2 m, Δh = 0,3 - 0,5 m; m = 1, n = 0,03										Q > ose = 1,5 m ³ /sek
Thell. e Gjatesorit	11,40	11,50	11,60	11,70	11,80	11,90	12,00	12,10	12,20	12,30	12,40
Kuadra e projektit	11,40	11,50	11,60	11,70	11,80	11,90	12,00	12,10	12,20	12,30	12,40
Kuadra e tabarit	11,40	11,50	11,60	11,70	11,80	11,90	12,00	12,10	12,20	12,30	12,40
Kuadra e tokes	11,40	11,50	11,60	11,70	11,80	11,90	12,00	12,10	12,20	12,30	12,40
Nr i Piktetit	1	2	3	4	5	6	7	8	9	10	11
Dist. Pjese	100,0	100,0	100,0	100,0	100,0	100,0	100,0	100,0	100,0	100,0	100,0
Dist. Progressive	0+00,0	0+100,0	0+200,0	0+300,0	0+400,0	0+500,0	0+600,0	0+700,0	0+800,0	0+900,0	0+1000,0
Kilometrazh (Km)	0+00,0	0+100,0	0+200,0	0+300,0	0+400,0	0+500,0	0+600,0	0+700,0	0+800,0	0+900,0	0+1000,0

SELAS sh.p.k Nr. i Licensës 2588
Projekt-Menaxhim-Konsulta

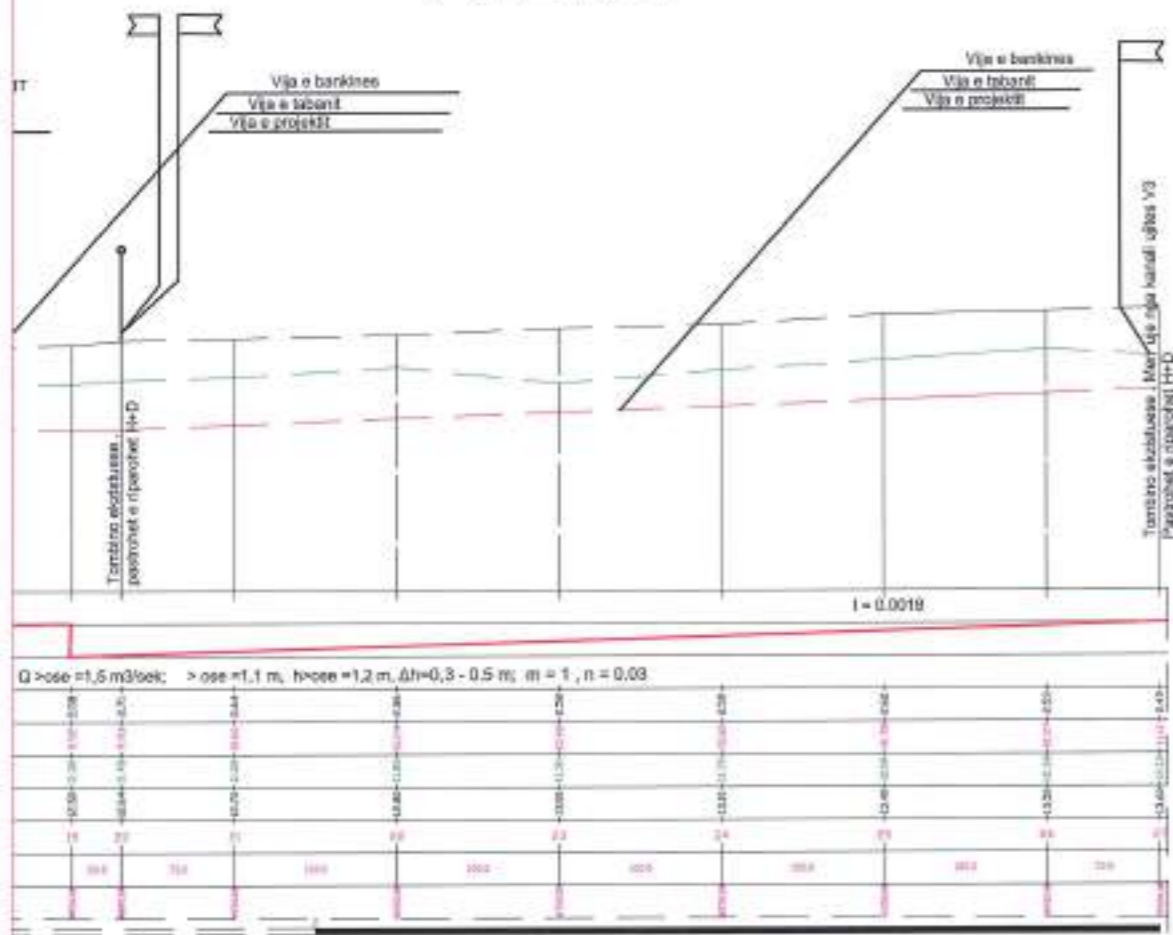
Nr.	Shenime	Data



Drejtor	Ing. Vladimir Agallu
Projektues	Ing. Vladimir Agallu
Revizues	Ing. Luiza Bano
Revizues	Ing. Edmond Agallu
Revizues	Ing. Valbona Noga
Topograf	Artan Lato

Permiresimi i ujitjes me Rez e Kurjent me s.e pompimit Mahe
Profili gjatesor i kanalit kullues (e furnizues) KK 31, pjes 1-re
Shkalla Data Korrik 2023

PROFILI GJATESOR I KANALIT KK
31 (P.lk. ___ + P.lk. ___)



Shtesa :

Sic është përshkruar edhe në Relacionin Teknik të këtij Projekti (shih), pjesë e infrastrukturës së kësaj skeme janë edhe 3 kanalet kultues, të quajtur Kanali KK 31, kanali KK 30 dhe kanali KK Ushqyes i Matbia, që ashtu si dhe në funksionimet e diskutuara të kësaj skeme, këta kanalet përveç rolit si kanalet kultues, kanë shërbyer e do të shërbejnë edhe në këtë shtetë edhe në rolin e kanaleve transportues.

Sipas skemes, kanali kultues KK 31, furnizohet me ujë nga lumi i Serranit, nëpërmjet stacionit të pompimit Hoxhaj dhe kanalit ujtues V3, me një sasi uji të caktuar për ta përcjellë fillimisht, në kanal kultues KK 30 dhe në kanal Ushqyes që stacionit pompimit të Matbia e, që anej në rezervuarin e Kurjanit, në ndihmë të plotësimit të deficitëve.

Sigurisht këtu kanë nevojë për rreth rreth rehabilitimi, çka është marrë në konsideratë në këtë projekt.

Një vend të rëndësishëm në këto vepra të lidhja e kanalit kultues KK 31 me kanal kultues KK 30, nëpërmjet një nishalimi me tubacione b/sme FI 1200 deri 1500 i cili trashësohet nën shtetin e Kolektorit Roskovec Hoxhaj, dhe në hyrje dhe dalje komandohet nga sistemi portash metalike në hyrje dhe dalje.

Ashtu siç përshkruhet edhe në analizën përkatëse (shih), përvojë pashtritur e riparimit me beton në hyrje dhe dalje të këtij nishalimi, projekti ka përshkruar edhe riparimin dhe zëvendësimin e portave të dëmtuara.

SELAS sh.p.k
Nr. i Licensës 2588
Projekt-Menaxhim-Konsulta

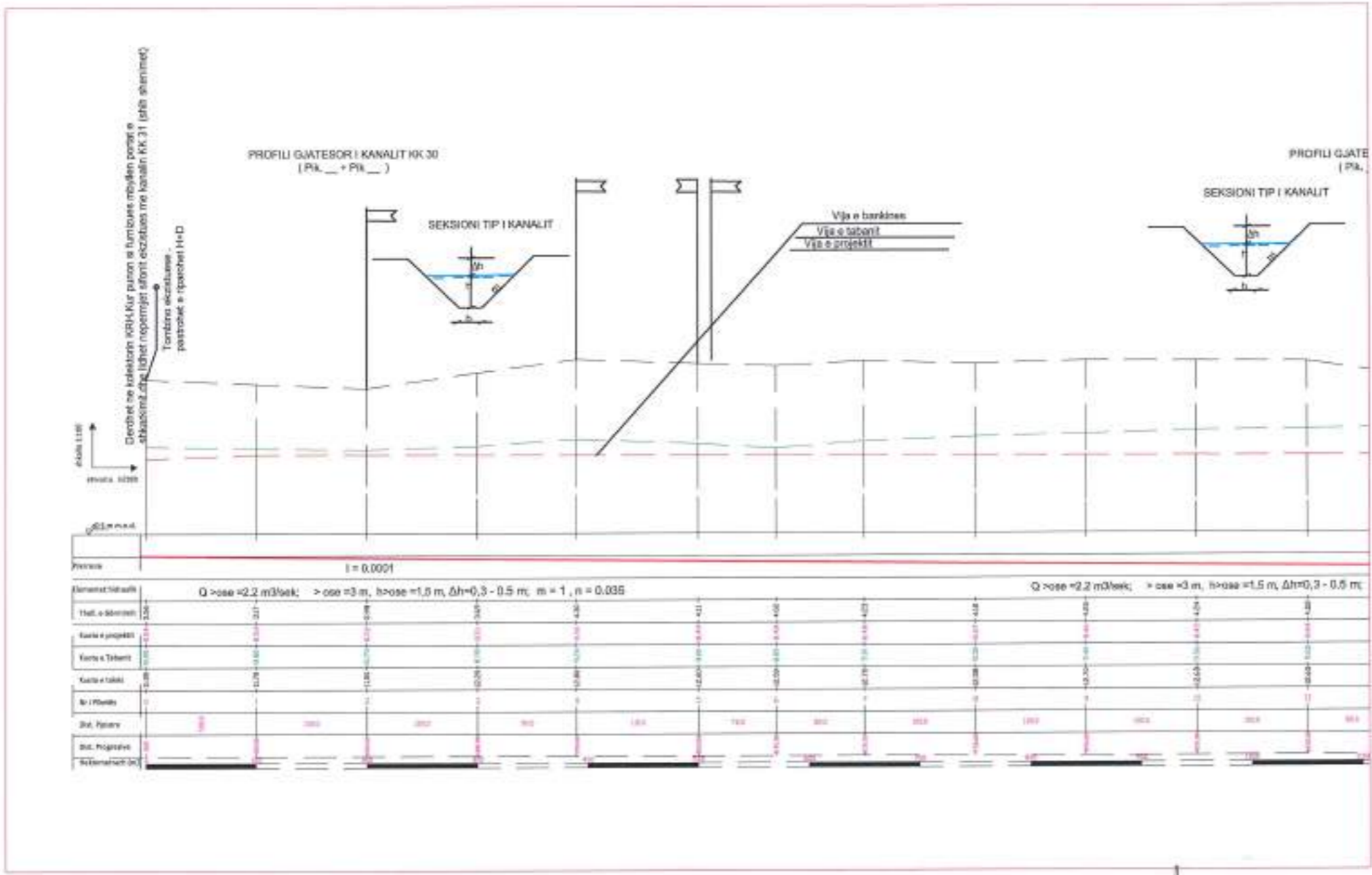
Nr.	Shënime	Date

POROSITES
BASHKIA ROSKOVEC

Drejtor	Ing. Valdim Agallu
Projektues	Ing. Valdim Agallu
Projektues	Ing. Luiza Bano
Projektues	Ing. Edmond Agallu
Projektues	Ing. Valbona Noga
Topograf	Atan Lato

Permirsimi i ujtës me Rez e Kurjanit me sta pompimit Matka
Profili gjatesor i kanalit kultues (e firmicues) KK 31, pjesë III-te
Shkalla | Date | Korrik 2023





SELAS sh.p.k Nr. i Licensës 2588
Projekt-Menaxhim-Konsulta

Nr.	Shtime	Data

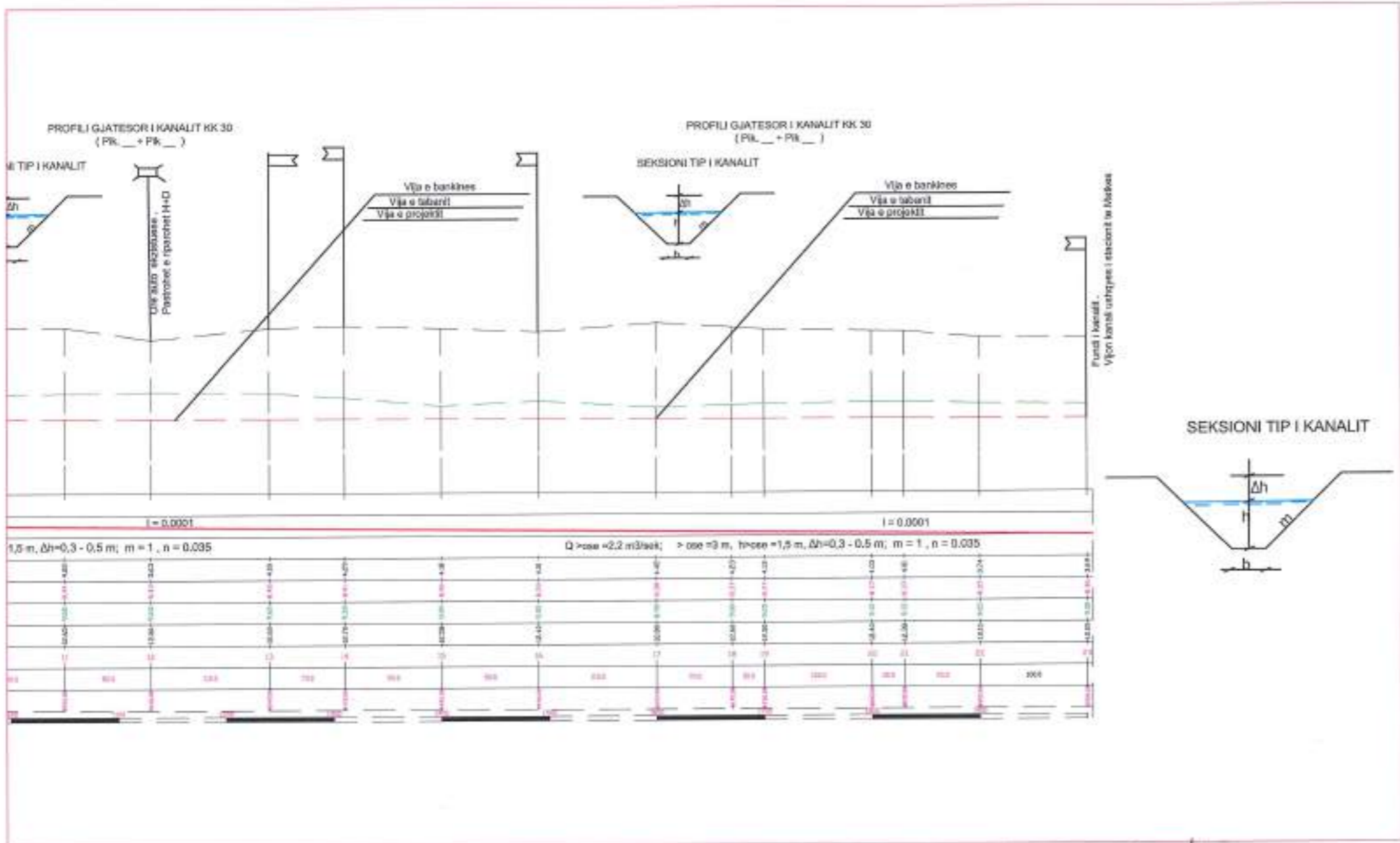
POROSITES
BASHKIA ROSKOVEC

Drejtor
Projektues
Projektues
Projektues
Projektues
Projektues
Projektues

Ing. Vladimir Agalliu
Ing. Laska Bano
Ing. Edmond Agalliu
Ing. Valbona Muge
Artan Lafa

Pemiresimi i ujitjes me Rez e
Kurjanit me st e pompimit Matke
Profilingjatesor i kanalit kullues
(e furnizues) KK 30, pjes I-re
Shkalla | Data | Korrik 2023





SELAS sh.p.k Nr. i Licensës 2588
Projekt-Menaxhim-Konsulta

Nr.	Shenime	Data

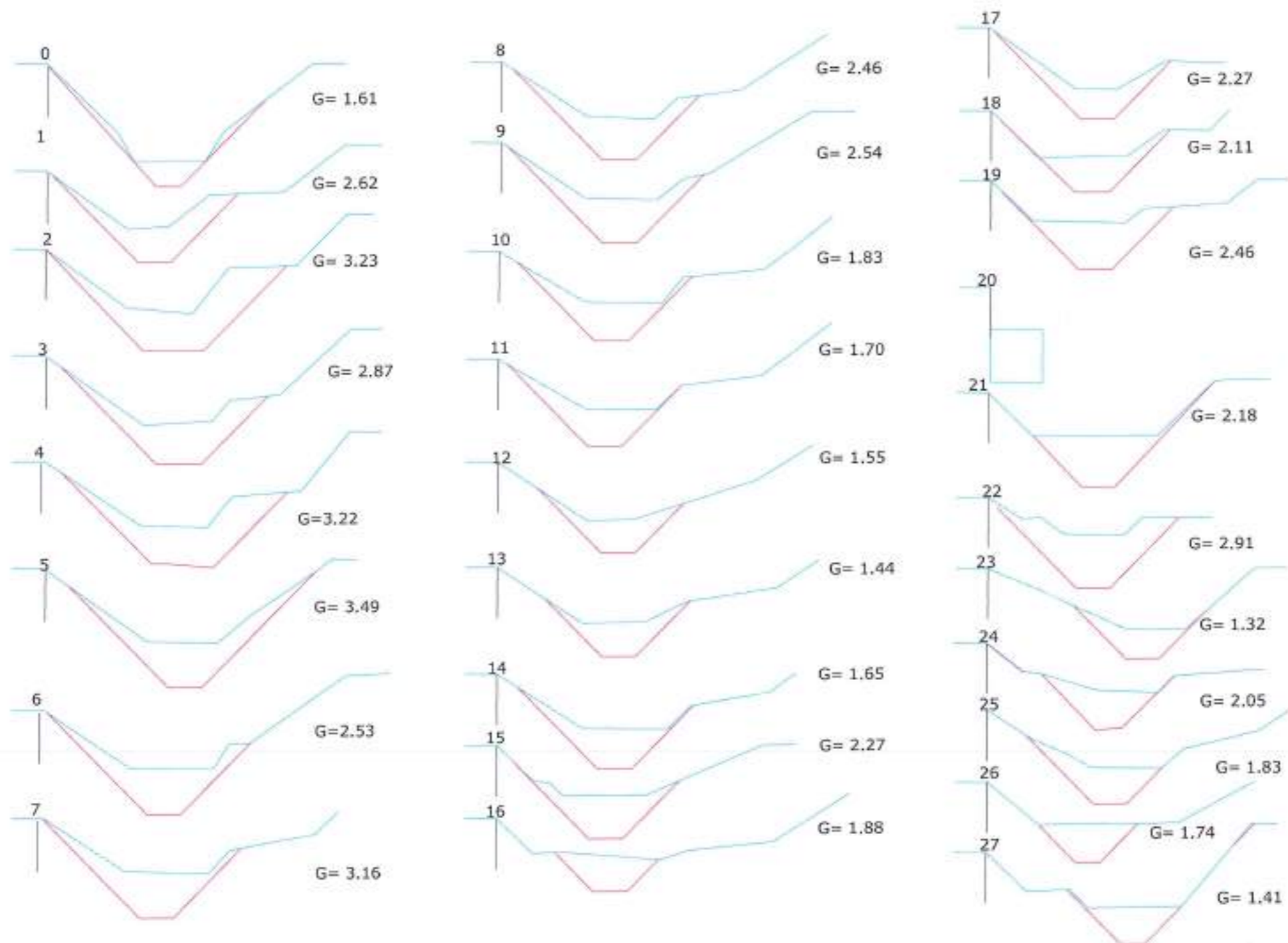
POROSITES
BASHKIA ROSKOVEC

Drejtor	Ing. Vladimir Agallu
Projektues	Ing. Vladimir Agallu
Revizues	Ing. Lutfi Bero
Revizues	Ing. Edmond Agallu
Revizues	Ing. Valona Hoga
Tospef	Artan Lato

Permiresimi i ujitjes me Rez e Kurjanit me shtepi pompimit Matke
 Profili gjatesor i kanalit kufites (e furnizues) KK 30, pjes II-te
 Shkruar Date Korrik 2023



PROFILAT TERTHOR TE KK 31 (Pik. _0_ ÷ Pik 27__)



SELAS sh.p.k Nr. i Licensës 2588
Projekt-Menaxhim-Konsulta

Nr.	Shenime	Date

POROSITES
BASHKIA ROSKOVEC

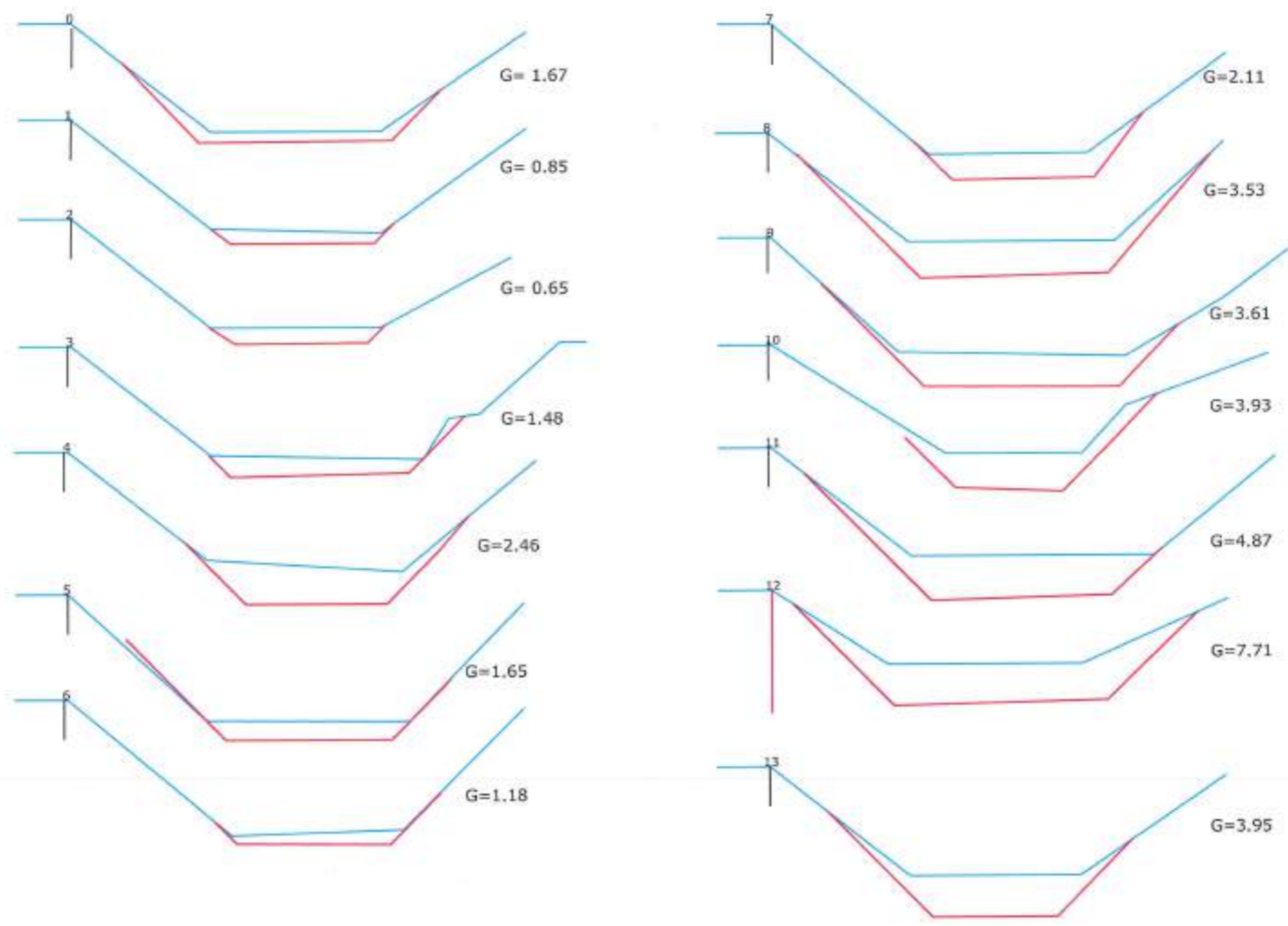
Drejtor	Ing. Vladimir Agalliu
Projektues	Ing. Vladimir Agalliu
Projektues	Ing. Lueta Bano
Projektues	Ing. Edmond Agalliu
Projektues	Ing. Valbona Noga
Projektues	Ing. Nikoleta Ceta
Topograf	Artan Lato


Pemiresimi i ujitjes me Rez e Kurjanit me st.e pompimit Matke

Profilat terthor te kanalt kullues (e furnizues) KK 31.

Shkalla	Date
	Korrik 2023

PROFILAT TERTHOR TE KK 30 (Pik_0÷ Pik 13)




SELAS sh.p.k Nr. i Licensës 2588
Projekt-Menaxhim-Konsulta

Nr.	Shenime	Date

POROSITES
BASHKIA ROSKOVEC

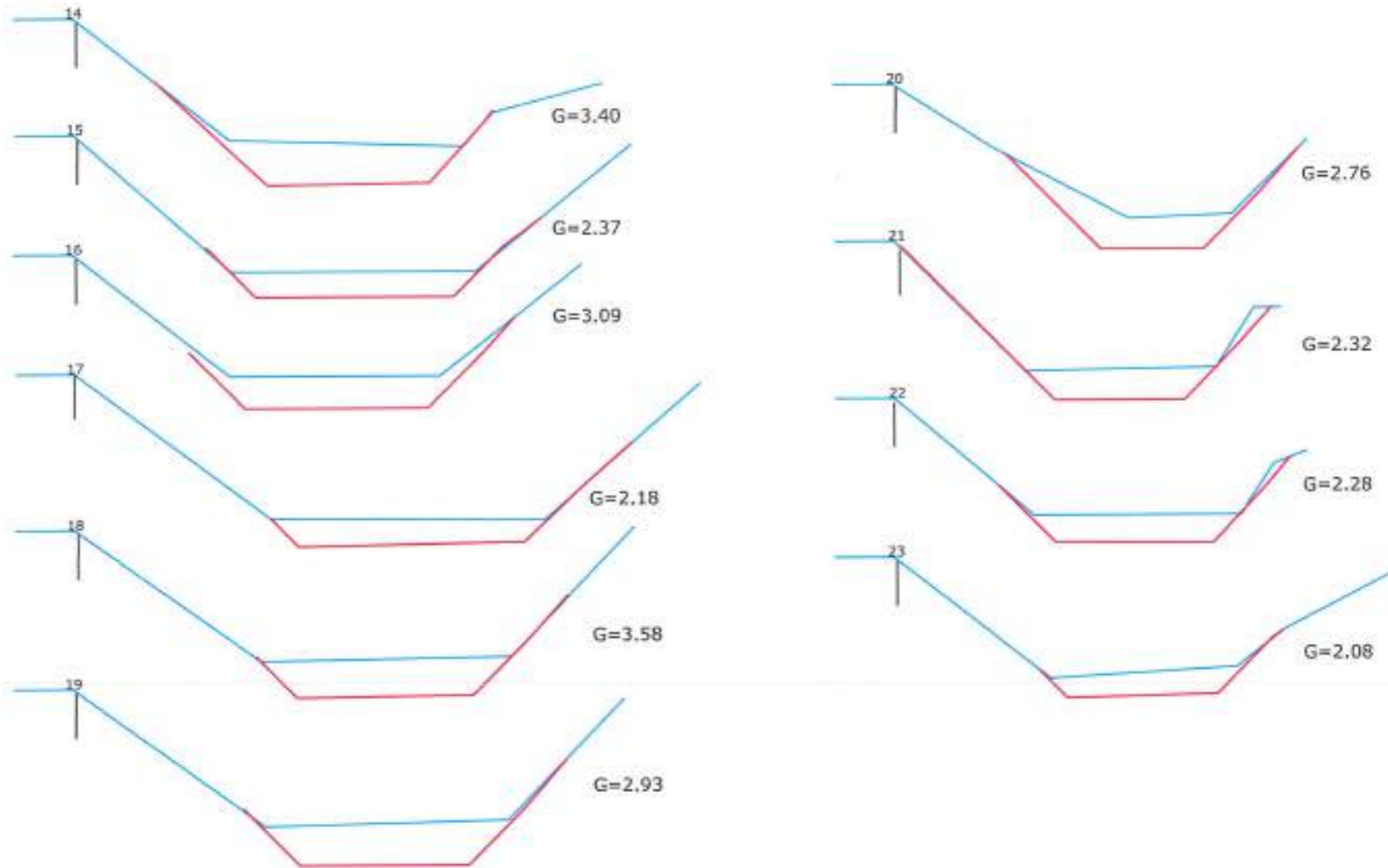


Direktor	Ing. Vladimir Agalliu
Projektues	Ing. Vladimir Agalliu
Projektues	Ing. Lueta Bano
Projektues	Ing. Edmond Agalliu
Projektues	Ing. Valbona Noga
Projektues	Ing. Mikaela Çela
Topograf	Artan Lalo



Permiresimi i ujitjes me Rez e
 Kurjanit me st.e pompimit Matke
 Profilat terthor te kanalit kullues
 (e furnizues) KK 30, pj 1-re
 Shikalla Date Korrik 2023

PROFILAT TERTHOR TE KK 30 (Pik_14÷ Pik 23)




SELAS sh.p.k Nr. i Licensës 2588
Projekt-Menaxhim-Konsulta

Nr.	Shenime	Date

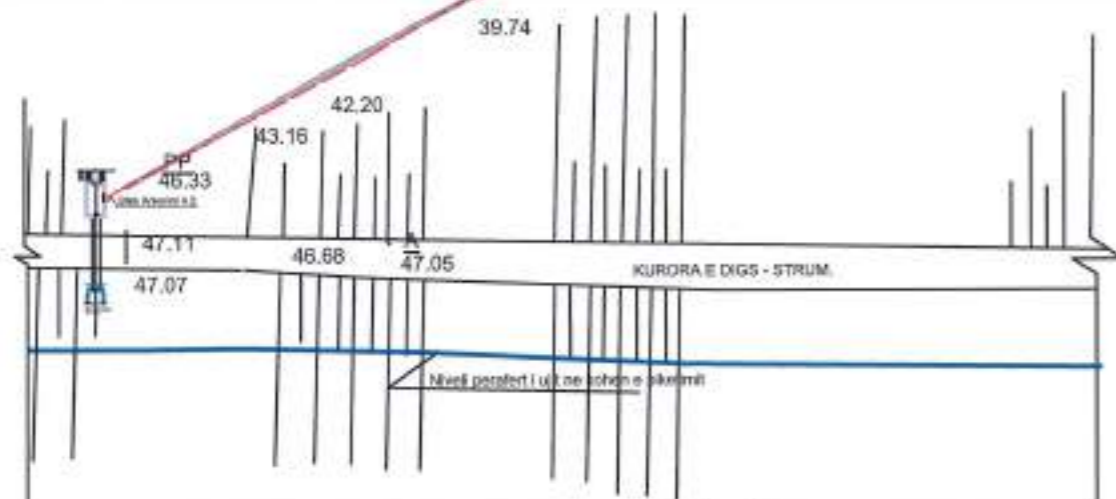
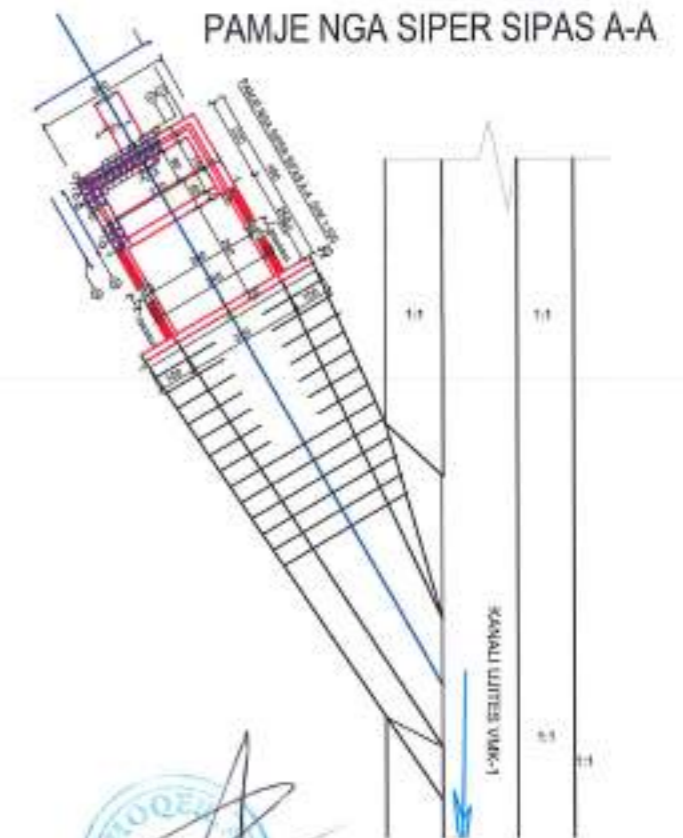
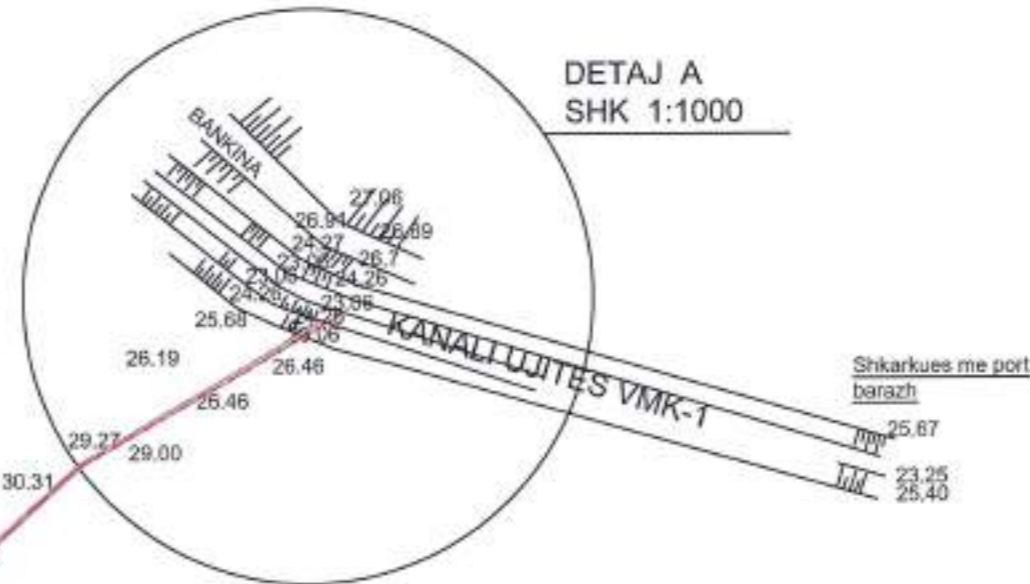
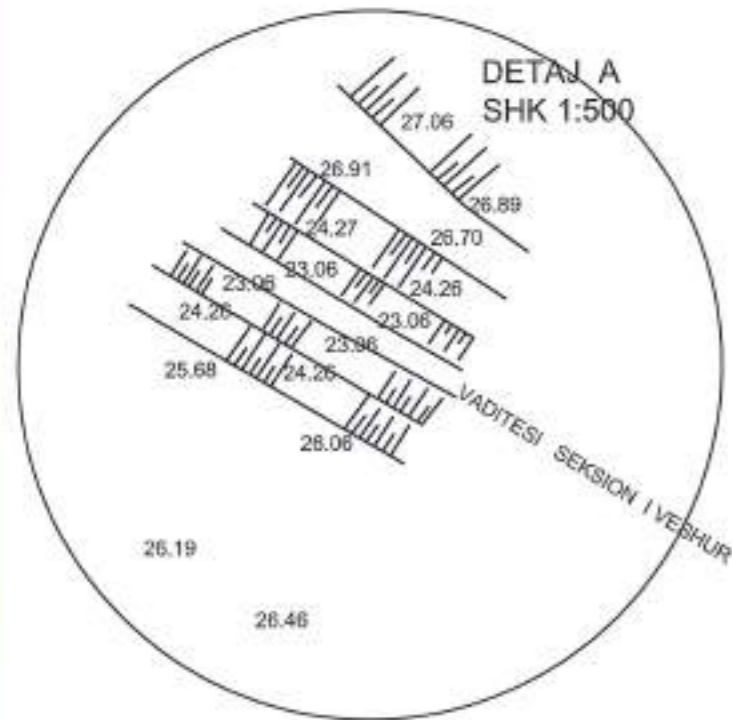
POROSITES
BASHKIA ROSKOVEC

Drejtar	Ing. Vladimir Agalliu
Projektues	Ing. Vladimir Agalliu
Depurues	Ing. Lueta Baro
Projektues	Ing. Edmond Agalliu
Depurues	Ing. Valbona Noga
Projektues	Ing. Mikaela Cela
Depurues	Artan Lato
Topograf	

Permiresimi i ujtjes me Rez e
 Kurjanit me st.e pompimit Matke
 Profilat terthor te kanalt kullues
 (e furnizues) KK 30, pj. II
 Shkalla | Date | Korrik 2023

PLANIMETRIA SKEMATIKE PER LARGIMIN E UJERAVE TE TEPERTA NGA USHQYESI DHE REZERVUARI.

SHK 1:1000



SELAS sh.p.k

Nr. i Licensës 2588

Projekt-Menaxhim-Konsulta

Nr.	Date

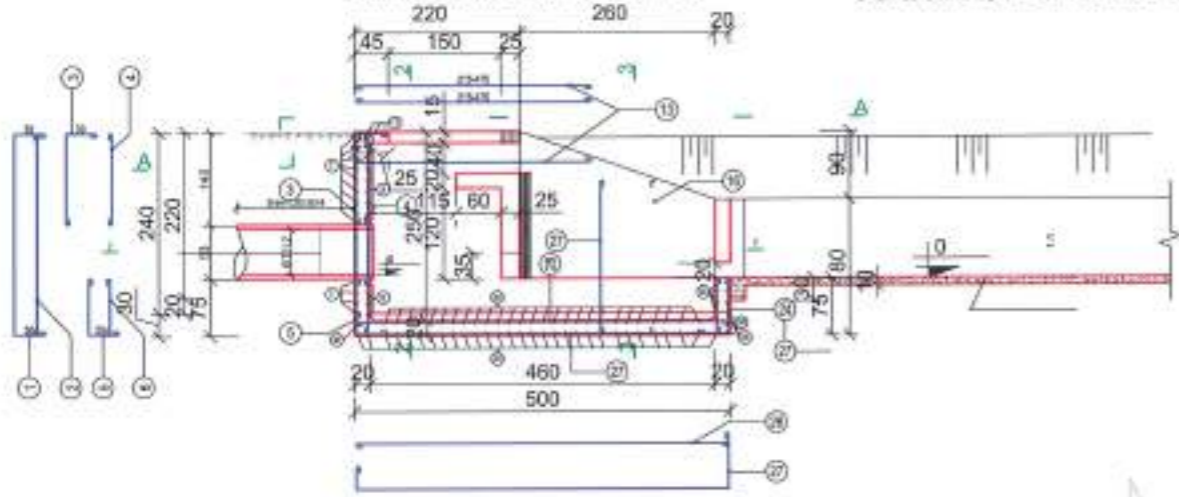
Porositi
Bashkia ROSKOVEC

Drejtor	Ing. Vladimir Agalliu
Grupi Projektues	Ing. Lusia Bano
	Ing. Valbona Noga
	Ing. Edmond Agalliu
	Ing. Mikaela Ceta
Topograf	Ing. Arden Lato

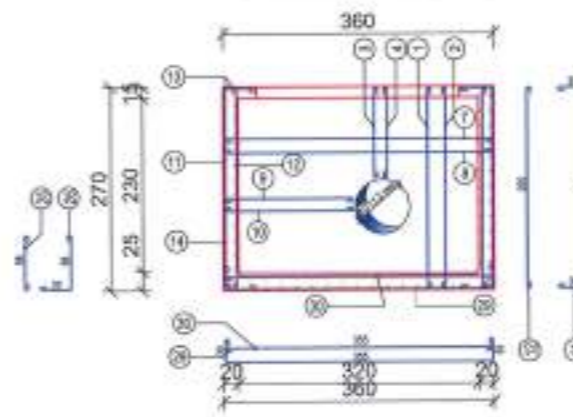
NYJA E LARGIMIT TE UJERAVE TE TEPERTA NGA USHQYESI DHE REZERVUARI.	
PLANIMETRIA E TUBACIONIT TE LARGIMIT TE UJERAVE DHE NYJE TE VECANTA	
Shkalla	Korrik 2023

ARMMI I PUSIT TE SHUARJES NE FUND TE KANALIT TE SHKARKIMIT.

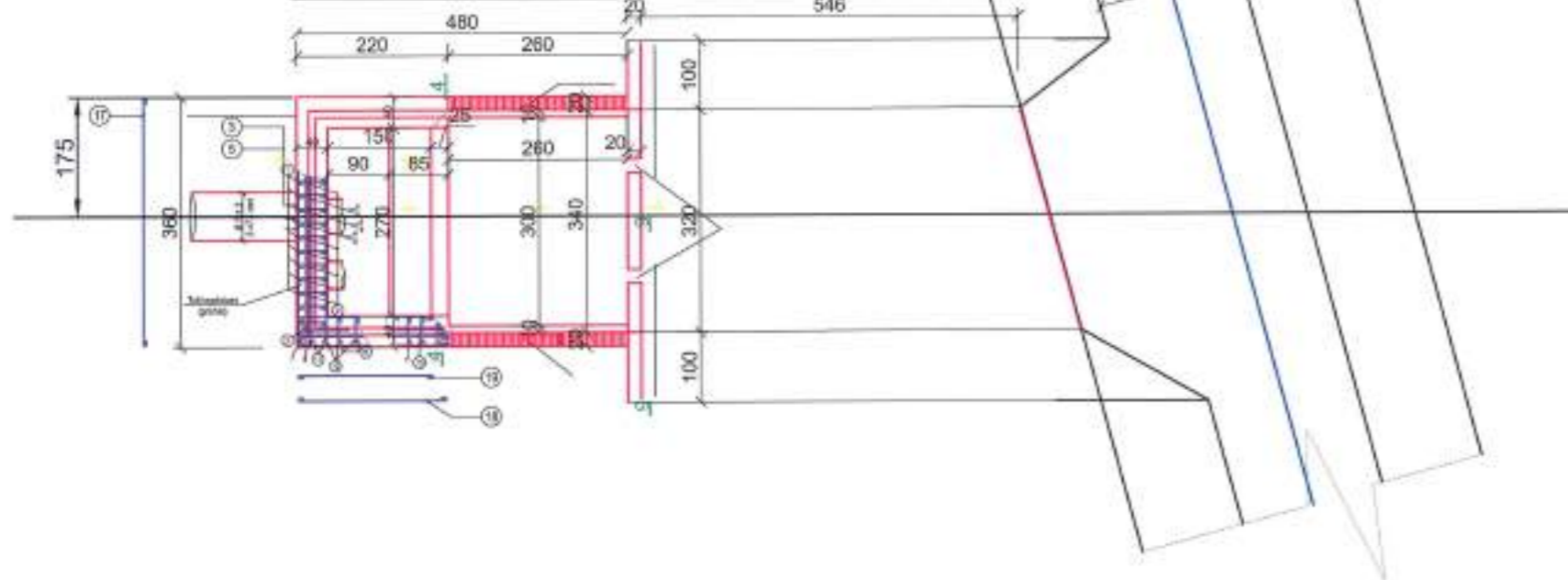
PRERJA GJATESORE 1-1 SHK 1:100



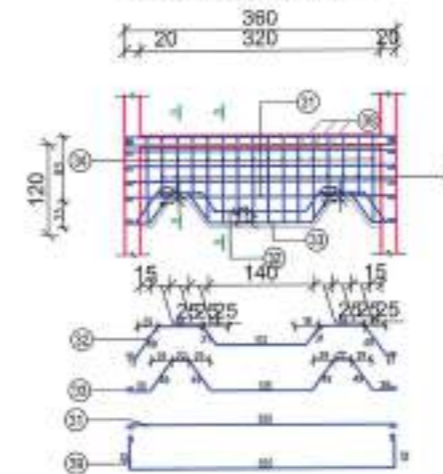
PRERJA 2-2 SHK 1:75



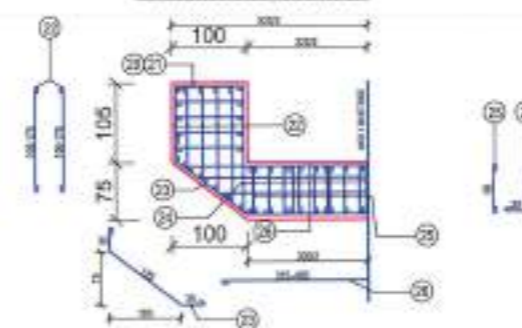
PAMJE NGA SIPER SIPAS A-A SHK 1:100



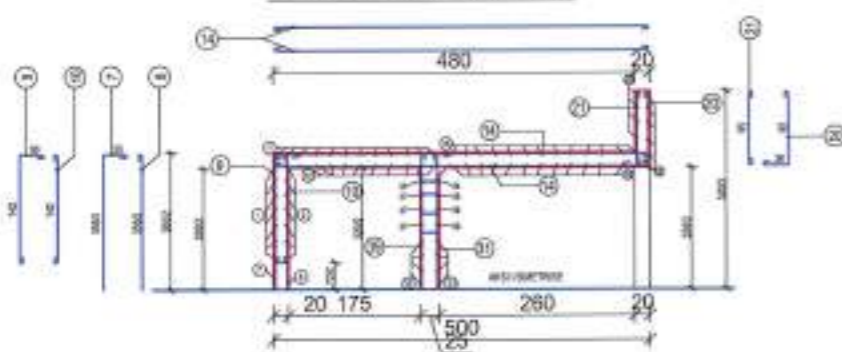
PRERJA 4-4 SHK 1:75



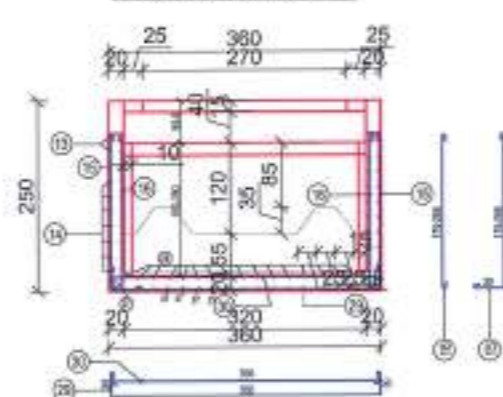
PRERJA 9-9 SHK 1:75



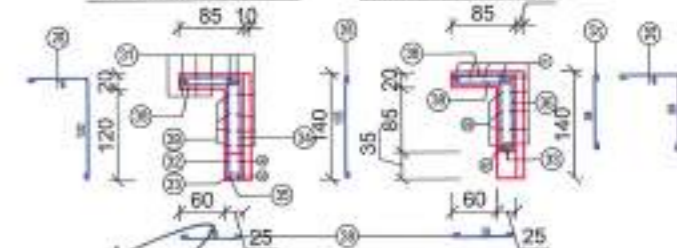
1/2 PRERJE SIPAS 7-7 SHK 1:100



PRERJA 3-3 SHK 1:75



PRERJA 5-5 SHK 1:75



PRERJA 6-6 SHK 1:75

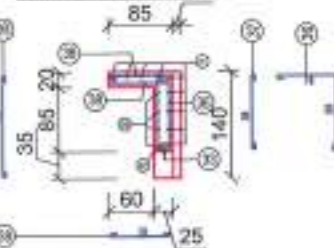


TABELA E HEKURAVE							
POZ	Ø	COPE	L(ML)	ΣLm	KG/ML	SHUMA	
1	10	14	3.40	47.60	0.617	29.36	
2	10	14	2.80	39.20	-	24.19	
3	10	3	1.63	4.89	-	3.01	
4	10	3	1.18	3.54	-	2.36	
5	10	3	1.15	3.45	-	2.13	
6	10	3	0.85	2.55	-	1.57	
7	10	8	4.30	38.70	-	23.88	
8	10	8	3.70	33.30	-	20.55	
9	10	6	1.87	11.22	-	6.92	
10	10	6	1.57	8.42	-	5.81	
11	10	24	3.40	81.60	-	50.34	
12	10	20	2.80	56.00	-	34.55	
13	10	16	3.60	57.60	-	35.54	
14	10	28	5.10	132.8	-	81.81	
15	10	26	2.65	68.90	-	42.51	
16	10	26	2.35	61.10	-	37.10	
17	10	2	3.70	7.40	-	4.56	
18	10	2	2.20	4.40	-	2.71	
19	10	2	2.05	4.10	-	2.53	
20	10	10	1.40	14.00	-	8.64	
21	10	10	1.10	11.00	-	6.79	
22	10	24	1.53	36.72	-	22.86	
23	10	4	2.00	8.0	-	4.96	
24	10	7	1.13	7.91	-	4.88	
25	10	16	0.83	13.28	-	8.19	
26	10	8	4.20	33.60	-	20.73	
27	10	16	8.08	66.88	-	41.21	
28	10	16	5.10	56.10	-	34.81	
29	10	24	4.30	68.80	-	42.44	
30	10	26	3.70	59.20	-	36.52	
31	10	12	3.70	44.40	-	27.89	
32	10	2	4.36	8.72	-	5.38	
33	10	2	4.50	9.00	-	5.55	
34	10	10	2.28	22.80	-	13.94	
35	10	10	1.48	14.80	-	9.13	
36	10	6	1.91	11.46	-	7.07	
37	10	6	1.13	6.78	-	4.18	
38	10	16	0.93	14.88	-	9.18	
39	14	6	4.60	27.60	1.208	33.34	
B/ARME M- 200					12.89	SHUMA	758.04

SELAS sh.p.k Nr. i Licensës 2588
Projekt-Menaxhim-Konsulta

Nr.	Date

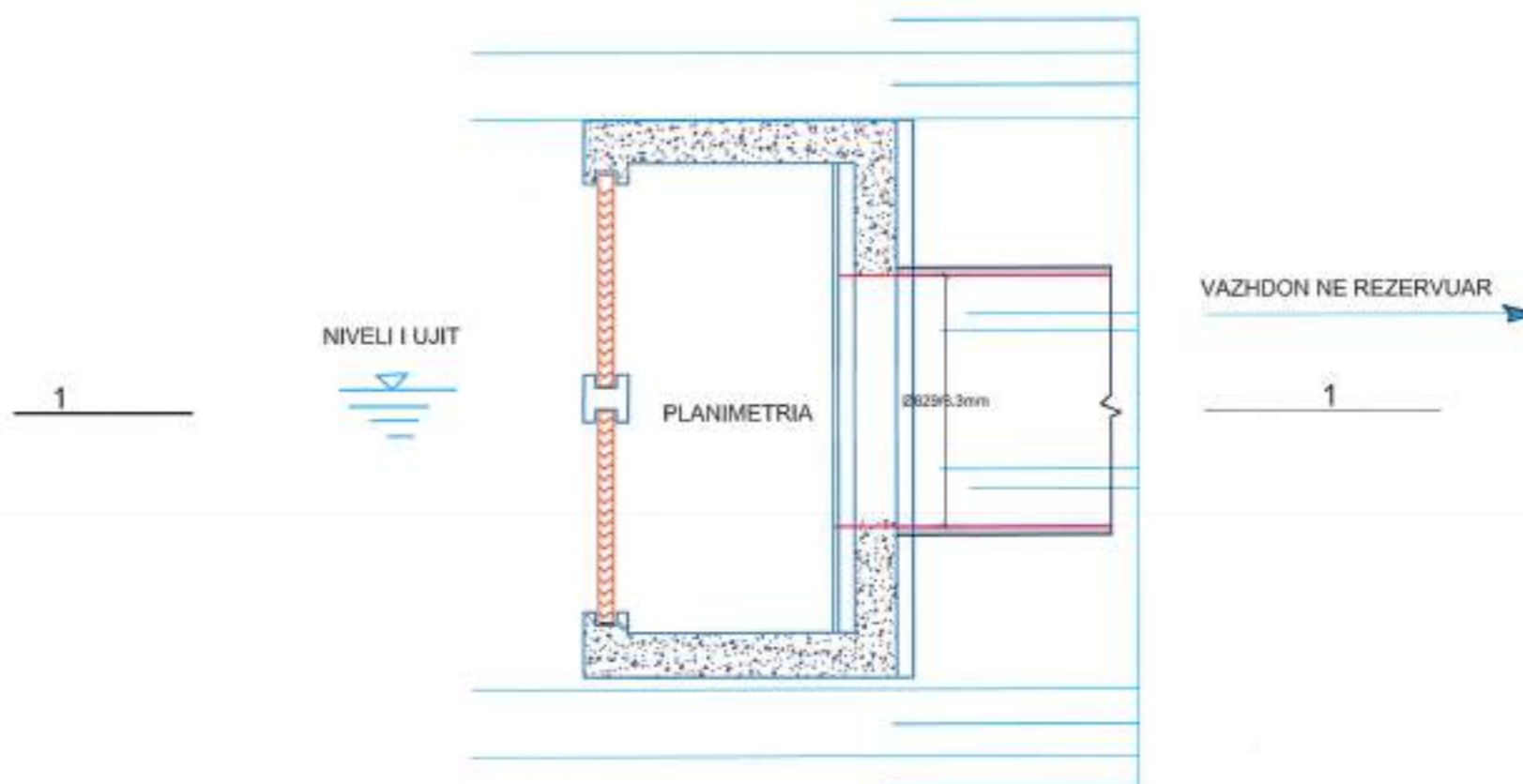
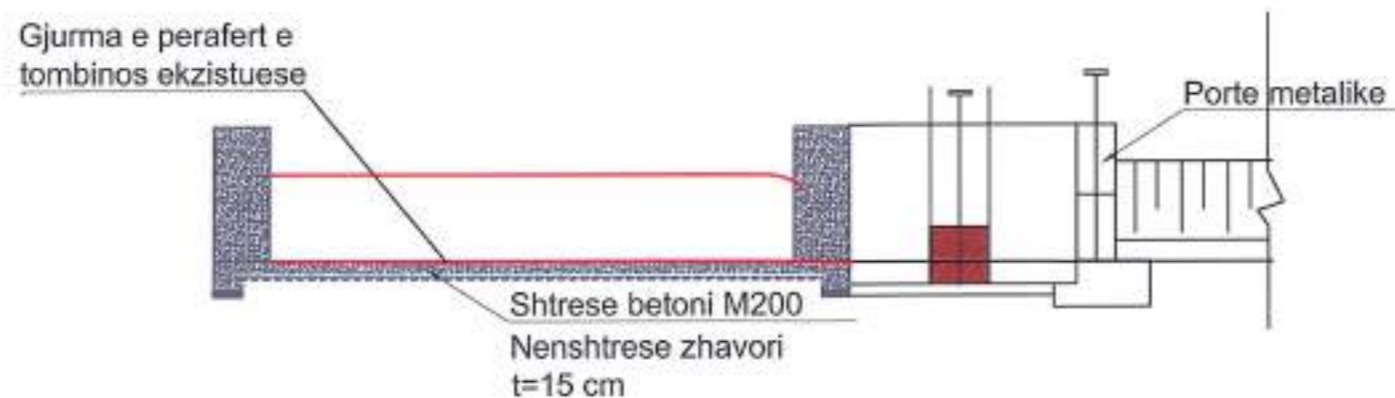
Bashkia ROSKOVEC

NYJA E LARGIMIT TE UJERAVE TE TEPERTA
 PROFILI GJATESOR I TUBACIONIT TE LARGIMIT.

Drejtor: Ing. Vladimir Agallu
 Grupi Projektues: Ing. Luise Bano, Ing. Valbona Ngaj, Ing. Edmond Agallu, Ing. Mikela Cela
 Topograf: Ing. Artan Lato

Shkalla: Korrrik 2023

PUSETA NE HYRJE TE TOMBINOS EKZISTUESE



SELAS sh.p.k Nr. i Licensës 2588
Projekt-Menaxhim-Konsulta

Nr.	Shenime	Date

POROSITES

BASHKIA ROSKOVEC

Drejtor	Ing. Vladimir Agalliu
Projektues	Ing. Vladimir Agalliu
Perpunues	Ing. Lueta Bano
Projektues	Ing. Edmond Agalliu
Perpunues	Ing. Valbona Noga
Projektues	Ing. Mikzela Cela
Perpunues	Artan Lato
Topograf	

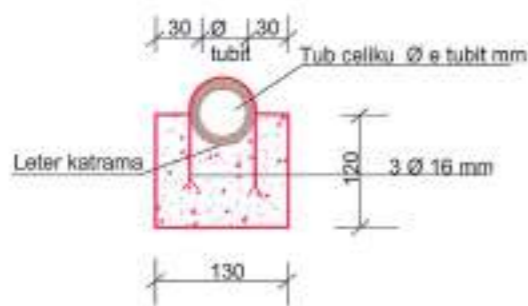
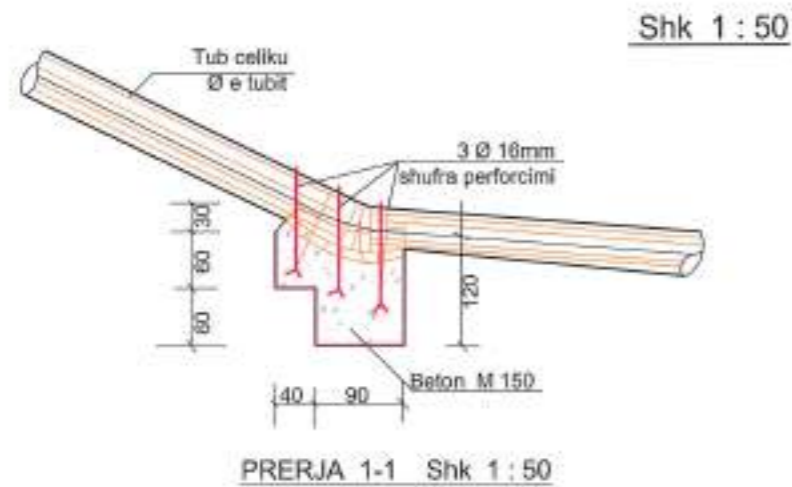
Permiresimi ujitjes nga rez.
Kurjanit me ndertimin e stacionit
pompimit te Matkës.

Puseta ne hyrje te tombinos ekzistuese.

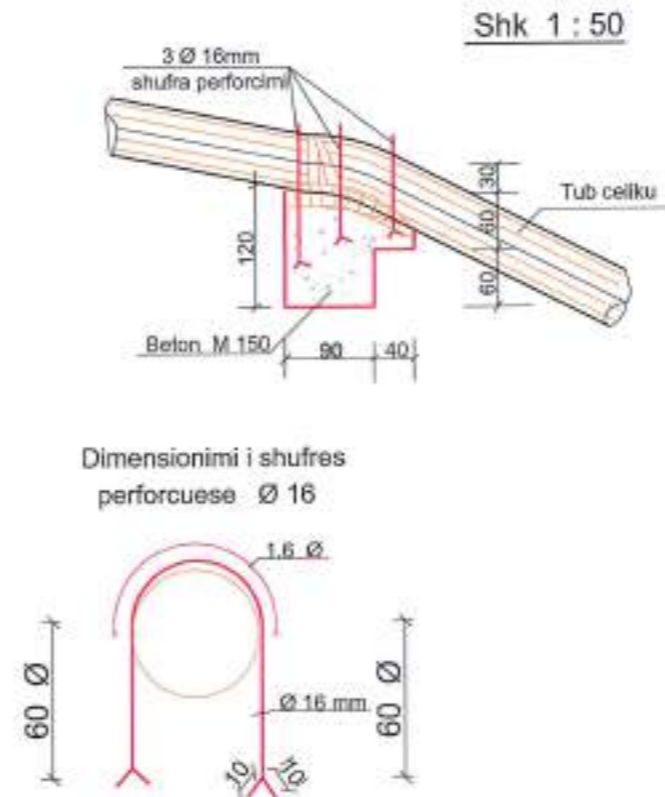
Shkalla Date Korrik 2023

PERFORCIMI I TUBACIONIT (me blloqe mbeshtetes)

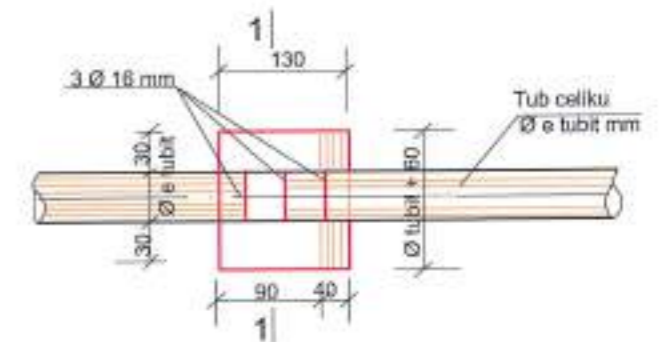
VENDOSJA E TUBIT MBI BLOKUN MBESHTETES A-1



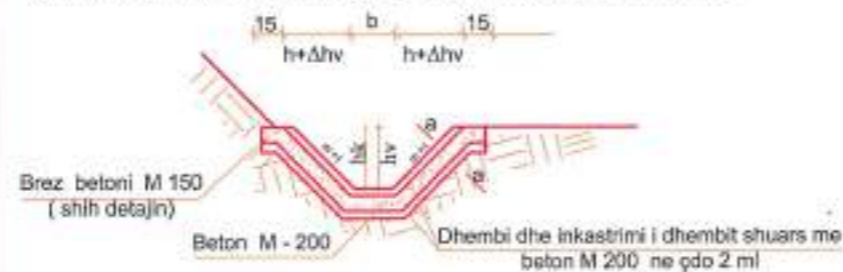
VENDOSJA E TUBIT MBI BLOKUN MBESHTETES A-2



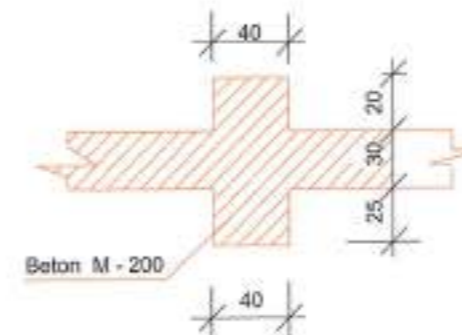
PLANIMETRIA Shk 1 : 50



SEKSION TERTHOR TIP I SHUARSEVE IT TE ENERGJISE NE KANALE TE HAPUR



PRERJA a - a SH. 1:20



SELAS sh.p.k

Nr. i Licensës 2588

Projekt-Menaxhim-Konsulta

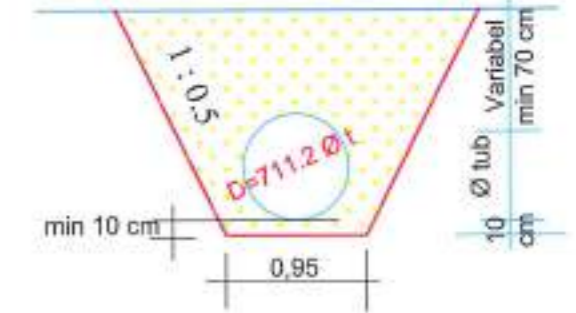
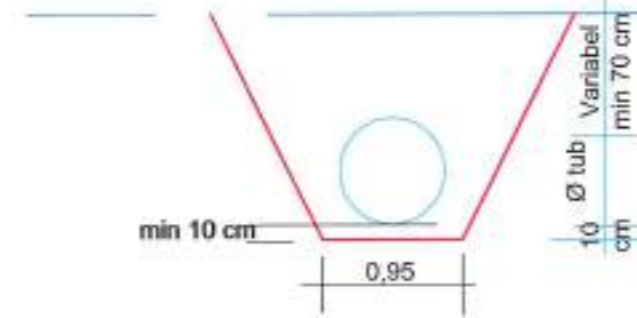
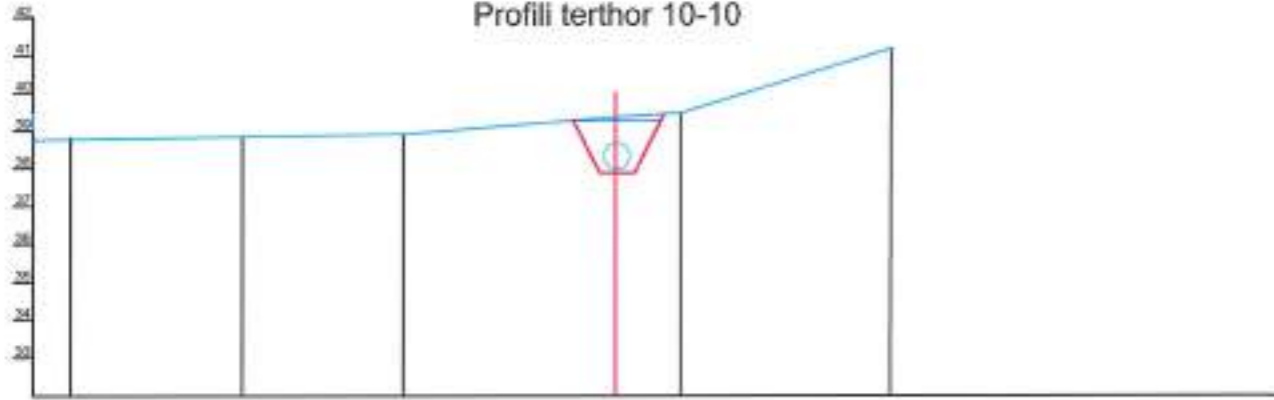
Nr.	Date

Bashkia ROSKOVEC

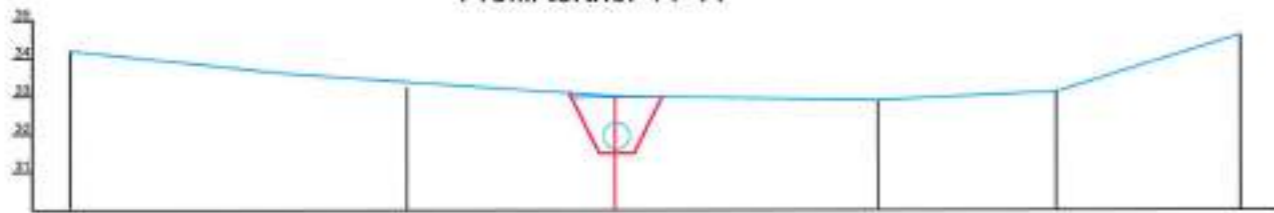
Drejtor	Ing. Vladimir Agalliu		NYJA E LARGIMIT TE UJERAVE TE TEPERTA PERFORCIMI I TUBACIONIT TE LARGIMIT
Grupi Projektues	Ing. Vladimir Agalliu		
	Ing. Lueta Bano		
	Ing. Valbona Noga		
	Ing. Edmond Agalliu		
Ing. Mikael Ceka			
Popograf	Ing. Artan Lalo	Shkalla	Korrik 2023

PROFILAT TERTHORE TE TUBIT TE LARGIMIT TE UJERAVE TE TEPERTA

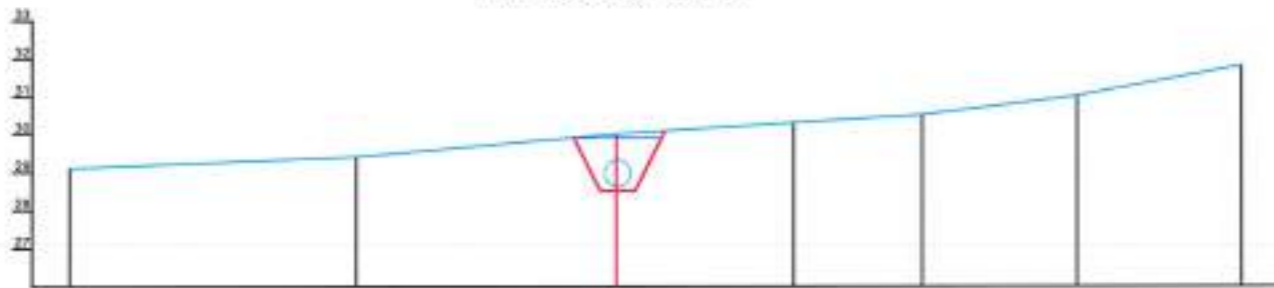
Profili terthor 10-10



Profili terthor 11-11



Profili terthor 12-12



Profili terthor 13-13



SEKSIONI TERTHOR TIP

SHK. 1:100



SEKSIONI TERTHORA (NE ARSHIN E DRESES)

SHK. 1:100



SELAS sh.p.k

Nr. i Licensës 2588

Projekt-Menaxhim-Konsulta

Nr.	Date

Bashkia ROSKOVEC

Drejtor	Ing. Vladimir Agalliu
Grupi Projektues	Ing. Lueta Bago Ing. Valbona Noga Ing. Edmond Agalliu Ing. Mikaela Ceta
Topograf	Ing. Artan Lalo

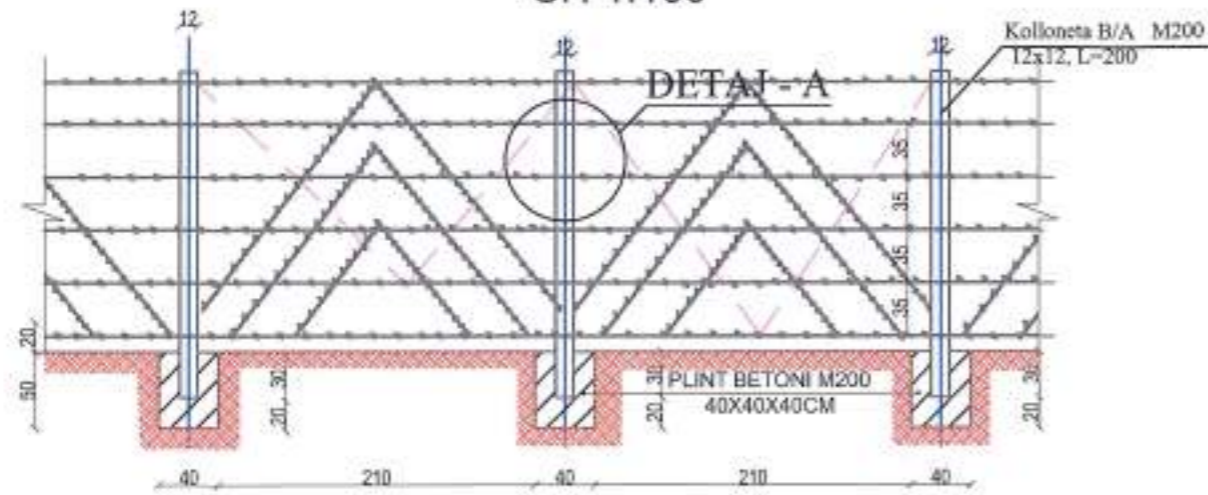
NYJA E LARGIMIT TE UJERAVE TE TEPERTA

SEKSIONET TERTHOR TUBACIONIT TE LARGIMIT

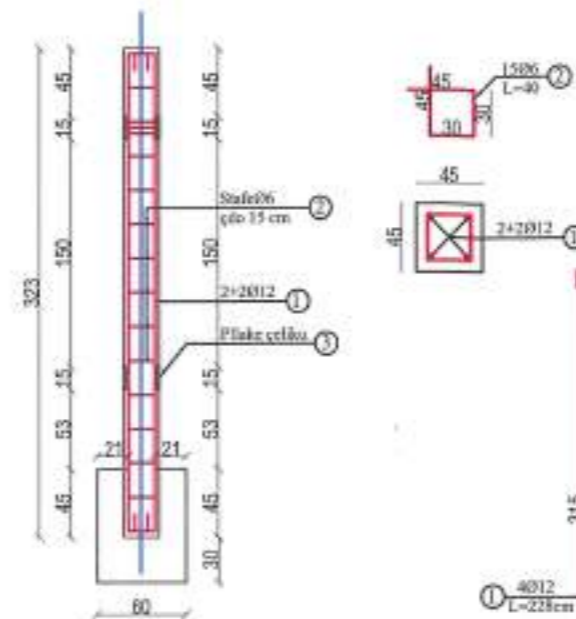
Shkalla

Korrik 2023

FRAGMENT RRETHIMI SH 1:100

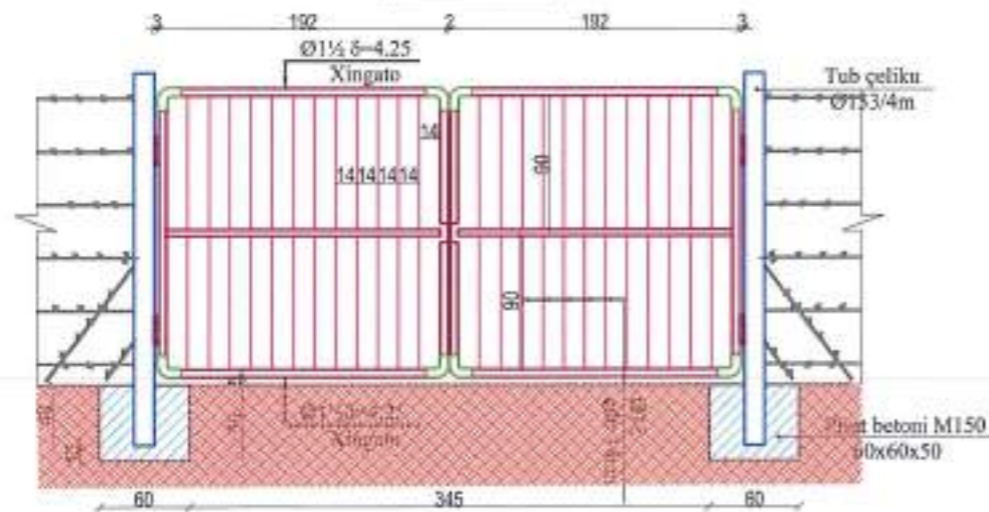


KOLLONETA E RRETHIMIT (Sias Prerjes A-A)

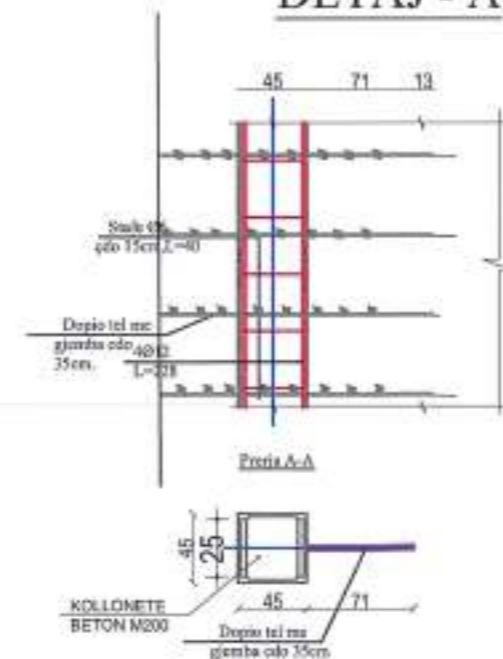


-Beton M200 per 1
kollonete=0.031m³
-Beton M150 per 1 plint=0.064m³

PORTA E HYRJES SE RRETHIMIT SH 1:100



DETALJ - A



SELAS sh.p.k Nr. i Licensës 2588
Projekt-Menaxhim-Konsulta

Nr.	Shenime	Date

POROSITES
BASHKIA ROSKOVEC

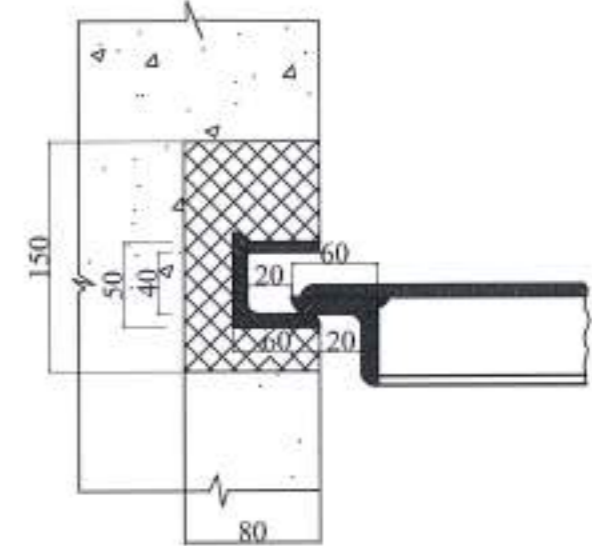
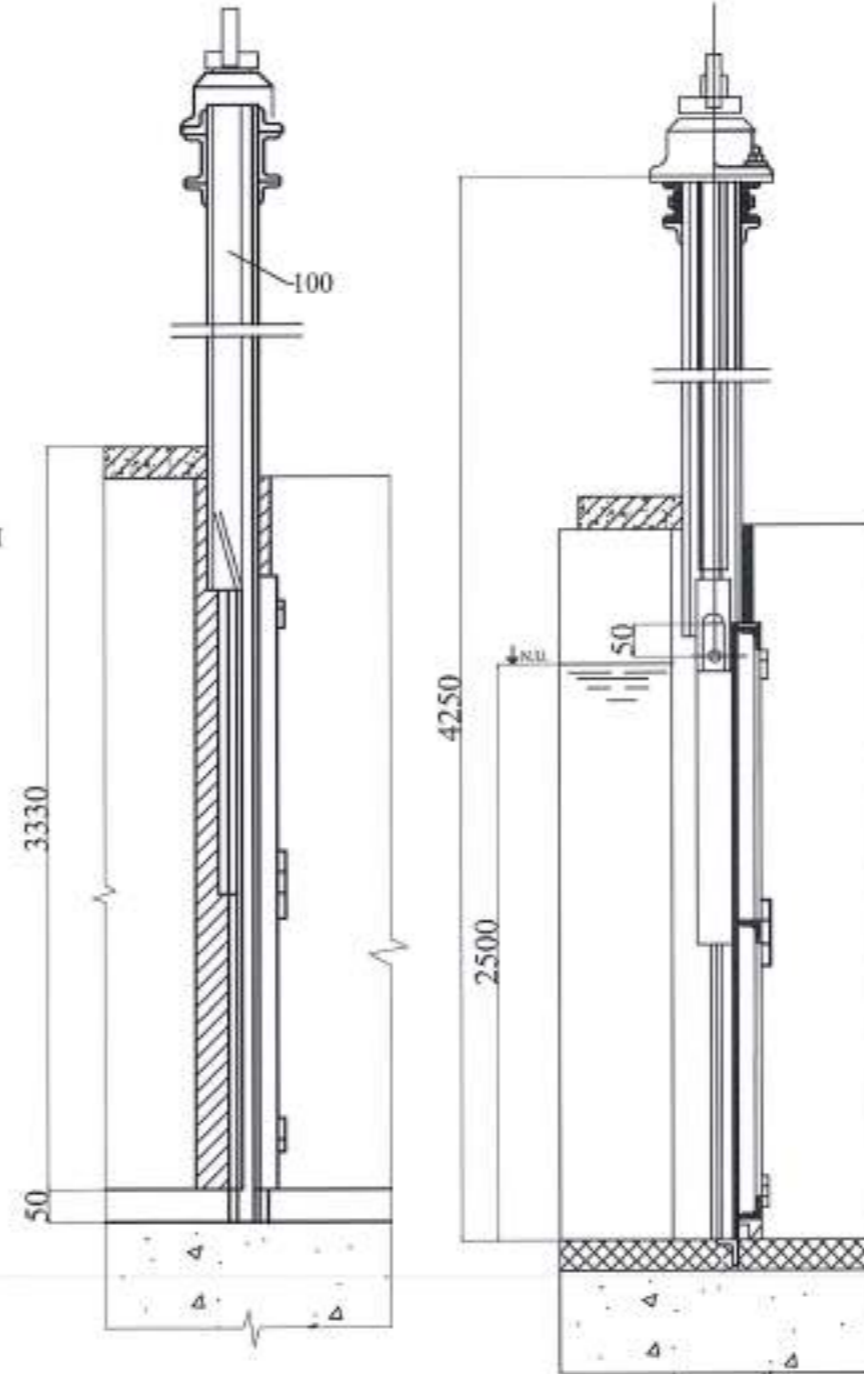
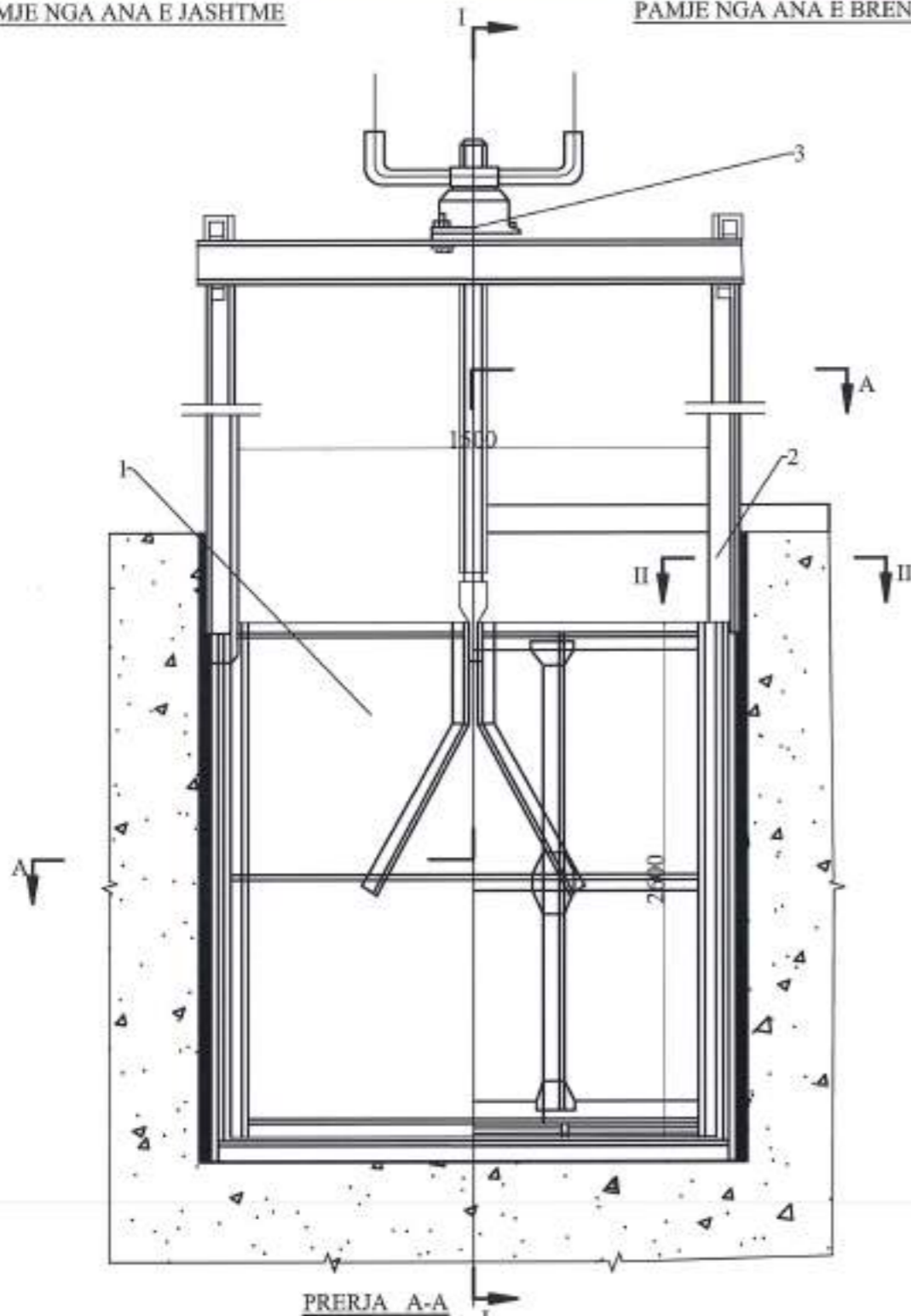
Drejtor	Ing. Vladimir Agalliu		Përmiresimi uijtës me rezervuarin e Kurjanit me ndertimin e st.pomp Matke RRETHIMI I STACIONIT TE POMPIMIT Shkalla Date Korrik 2023
Projektues	Ing. Vladimir Agalliu		
Preparues	Ing. Lueta Bano		
Preparues	Ing. Edmond Agalliu		
Preparues	Ing. Valbona Noga		
Preparues	Ing. Mikaela Çela		
Topograf	Arian Lato		

PAMJE NGA ANA E JASHTME

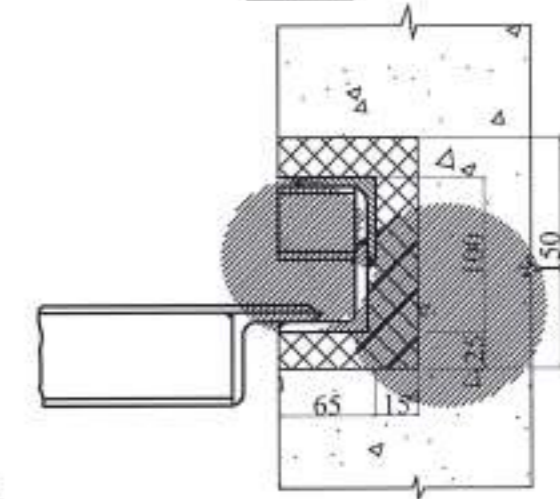
PAMJE NGA ANA E BRENDESHME

PRERJA I-I

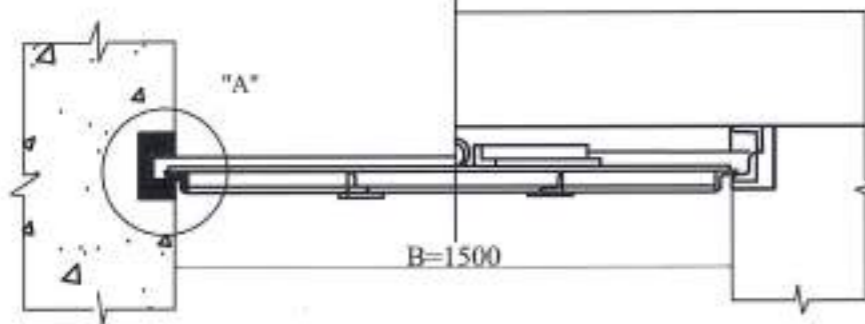
NYJA A-A
SHK 1:5



PRERJA II-II
SHK 1:5



PORTE METALIKE
BXH = 1.50x2.00m
PAMJE E PRERJE



NR	EMERTIMI	SASIA	PESHA NE KG		DIMENSIONET E DETALEVE
			PER COPY	QITIMI	
1	KANATA E PORTES 860X900	1	183.2	183.2	
2	KANALATURA E PORTES	1	100.0	100.0	
3	MEKANIZMI NGRFTES	1	48.50	48.50	331.70

SELAS sh.p.k

Nr. i Licensës 2588

Projekt-Menaxhim-Konsulta

Nr.	Shenime	Date

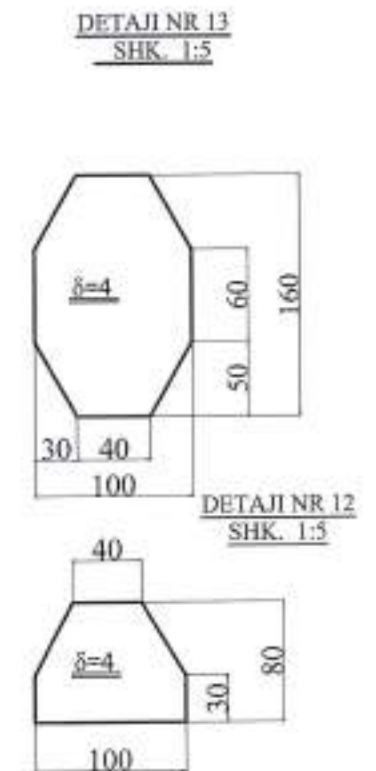
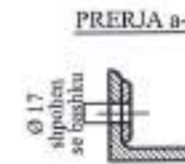
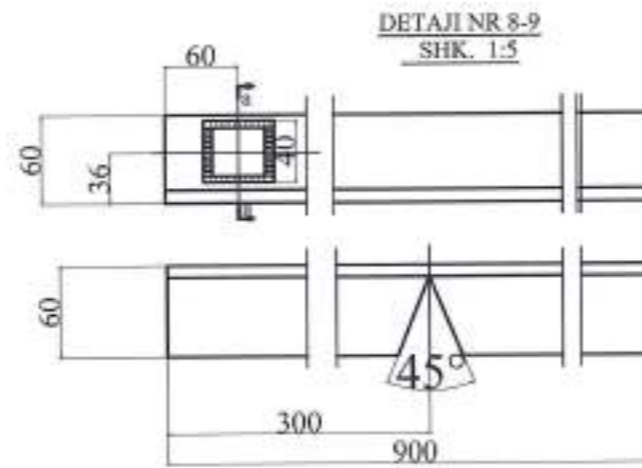
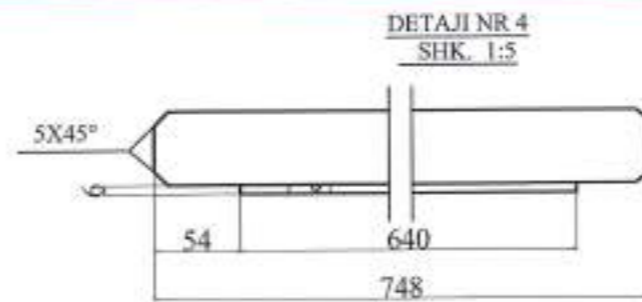
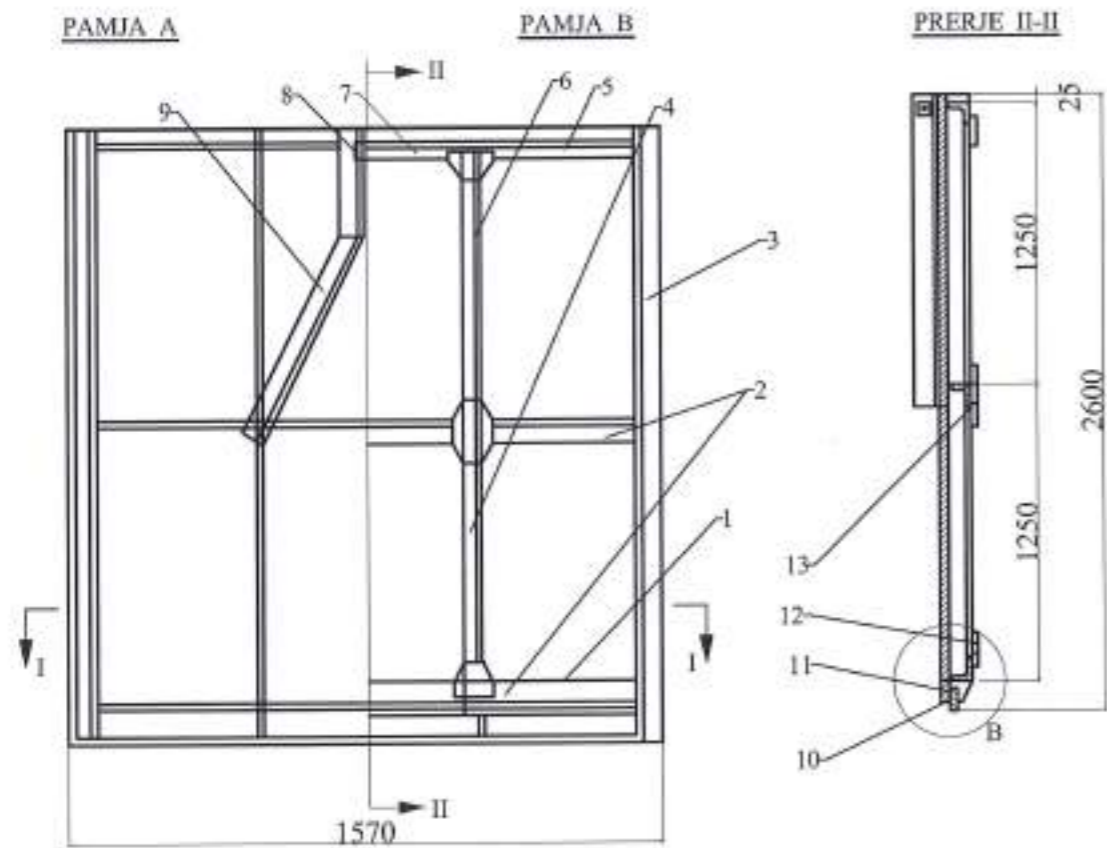
POROSITES
BASHKIA ROSKOVEC

Drejtor	Ing. Vladimir Agalliu
Projektues	Ing. Vladimir Agalliu
Projektues	Ing. Lueta Bano
Projektues	Ing. Edmond Agalliu
Projektues	Ing. Valbona Noga
Topograf	Artan Lato

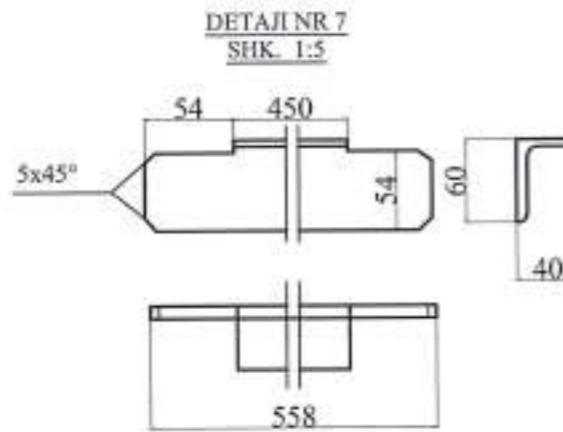
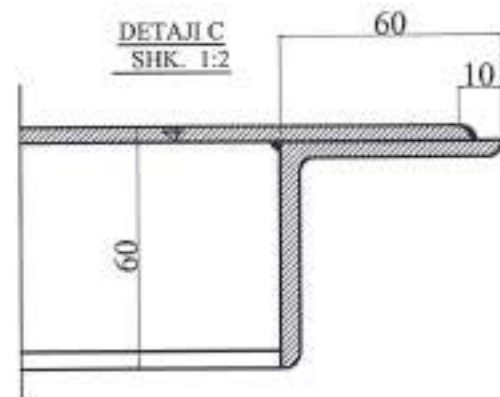
Permiresimi ujtjes me rezervuarin e Kurjanit me ndertimin e st.pomp Matke

Porta Metalike 1500x2000.

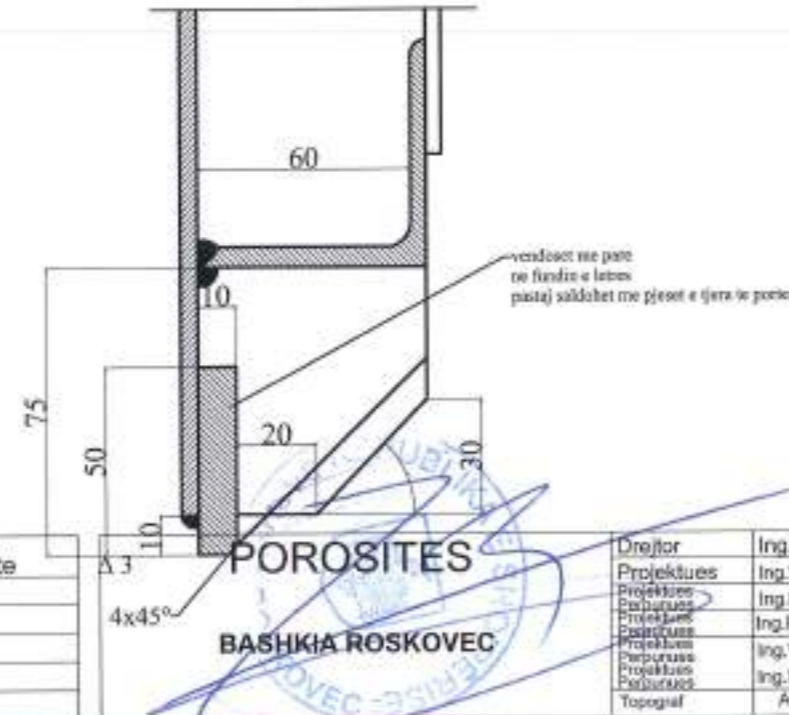
Shkalla Date Korrik 2023



SHENIM
-SALDIMI TE KRYHET SIPAS KATETIT h=5mm SIPAS PERIMETRIT TE DETALEVE QE SALDOHEN.



DETAILI B SHK. 1:2



NR	EMERTIMI	SASIA	PESHA NE KG		DIMENSIONET E DETALEVE
			THEKES	SHKURIM	
1	FLETE HEKURI	1	77.3	77.3	1590X1550; δ=4
2	PROFILI I MESIT HORIZ DHE FUNDOR	2	6.6	13.2	L60X60X5 ;l=1450
3	PROFILI ANESOR	2	7.3	14.6	L60X60X5 ;l=1600
4	PROFILI VERTIKAL NDERMIETES I POSHITES	2	2.6	5.2	L60X40X5 ;l=895
5	PROFILI ANESOR I KREUT	2	1.675	3.35	L60X40X5 ;l=895
6	PROFIL VERTIKAL NDERMIETES I SIPERIT	2	2.6	5.2	L60X40X5 ;l=895
7	PROFIL NDERMIETES I KREUT	1	2.15	2.15	L60X40X5 ;l=895
8	RONDELE KUADRAT	2	0.06	0.12	40x40;δ=6
9	PROFILAT E KTHYER	2	4.1	8.2	L60X60X5 ;l=900
10	BREZI FUNDOR	1	5.7	5.7	50x10;L=1450
11	PLLAKE	2	0.1	0.2	65x60;δ=4
12	PLLAKE NYJE	4	0.275	1.1	80X100;δ=4
13	PLLAKE NYJE	2	0.55	1.1	100X160;δ=4
14	ELEKTRODA E-42	-	-	3.2	-

PORTE METALIKE
BXH = 1.50x1.50m
KANATA

SELAS sh.p.k Nr. i Licensës 2588
Projekt-Menaxhim-Konsulta

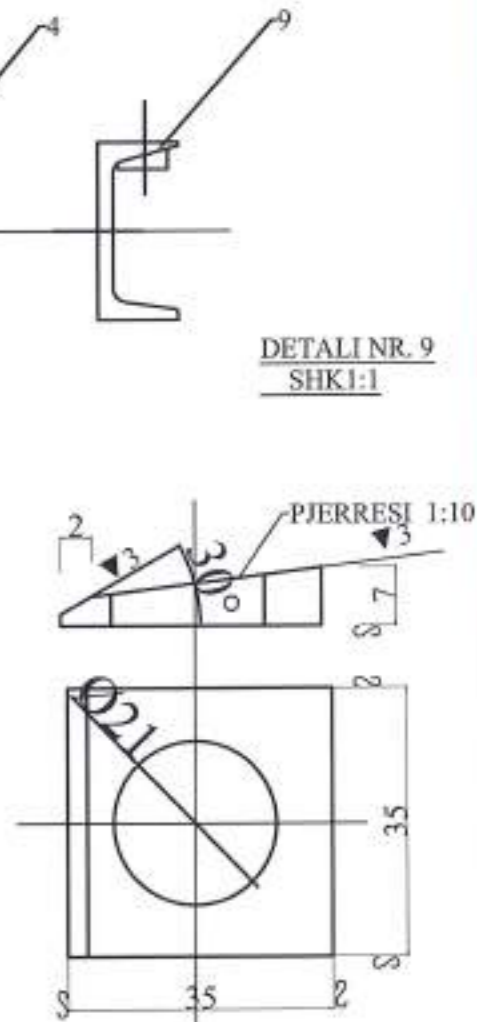
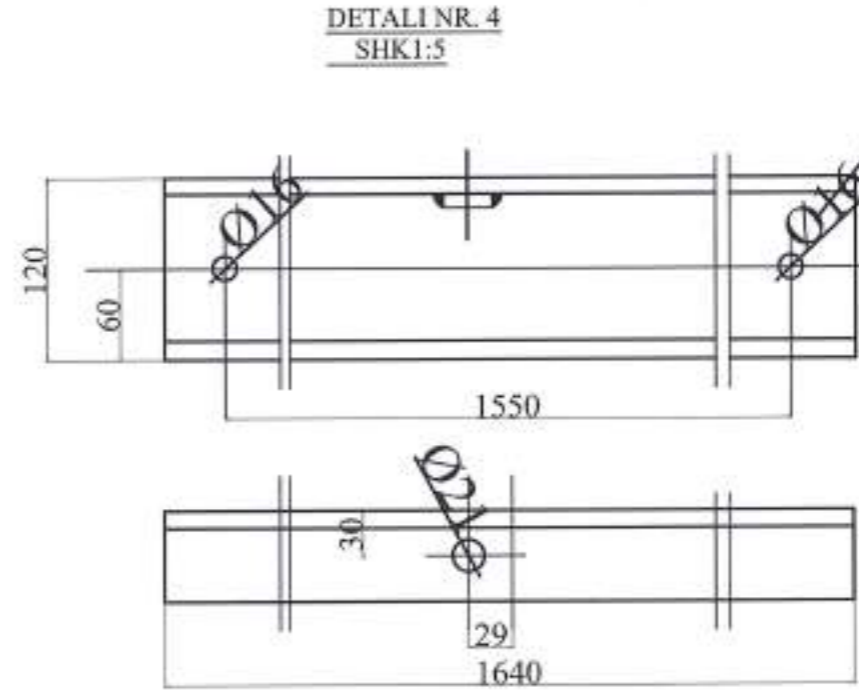
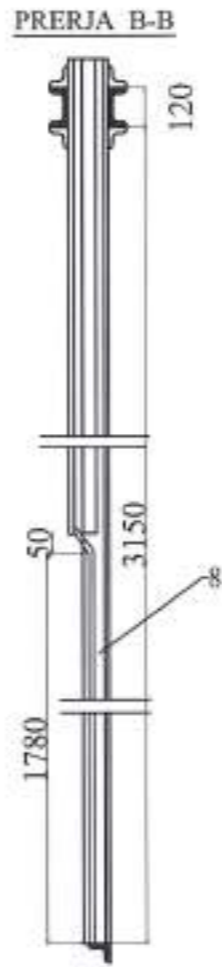
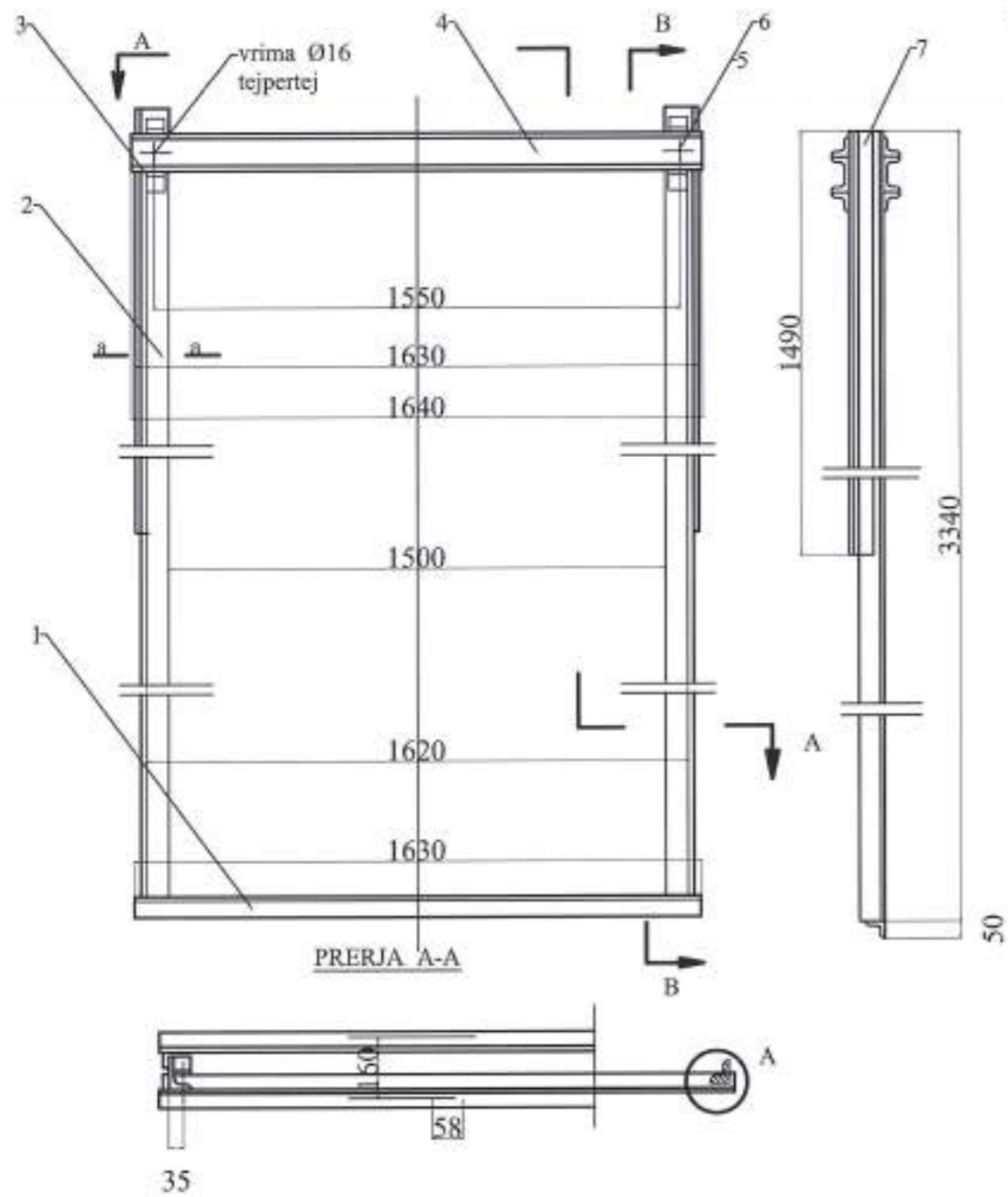
Nr.	Shenime	Date

POROSITES
BASHKIA ROSKOVEC

Projekues	Ing. Vladimir Agalliu
Perpues	Ing. Vladimir Agalliu
Perpues	Ing. Lueta Bano
Perpues	Ing. Edmond Agalliu
Perpues	Ing. Valbona Noga
Perpues	Ing. Mikaela Cela
Topograf	Artan Lato

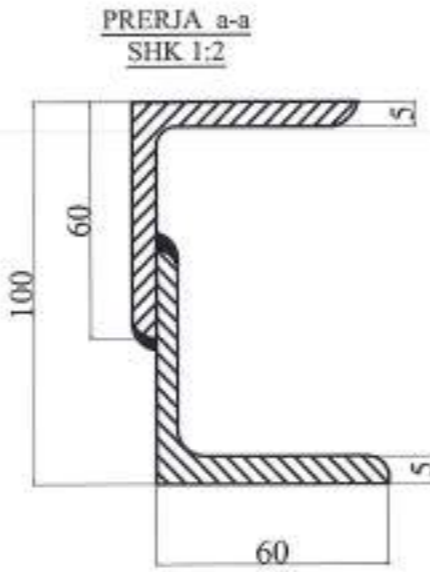
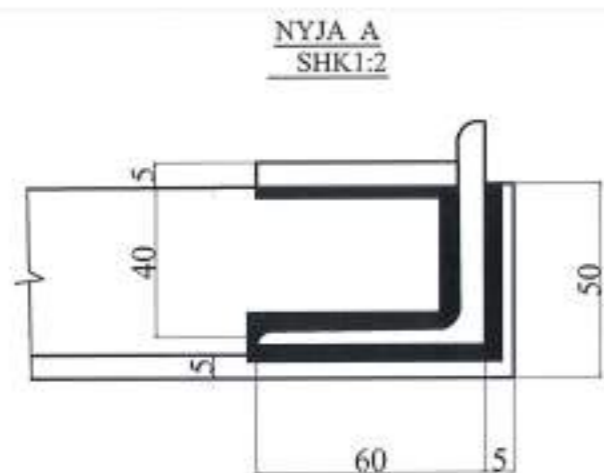
Permiresimi ujtjes me rezervuarin e Kurjanit me ndertimin e st.pomp Matke
Shkalla Date Korrik 2023

PORTE METALIKE BXH = 1.50x1.50m KANALATURA



SHENIME:
 1-HEKURAT E DET. NR. 3 TE PRITEN DHE TE SALDOHEN SIMBAS SHTYLLAVE TE DET. NR.2 DHE NR.7 MBASI TE JETE VENDOSUR RIGA E DET.NR 4 DHE MBASI TE SILLEN PERPENDIKULARISHT ANET E RAMES.
 2-SALDIMI TE BEHET ME KATETIN 5mm SIPAS PERIMETRIT TE TAKIMIT TE DETALEVE.

NR	EMERTIMI	SASIA	PESHA NE KG		DIMENSIONET E DETALEVE
			PERIODE	QARKOR	
1	PROFILI TABANIT	1	6.2	6.2	L50X50X5 ;l=1630
2	PROFILI I MESIT HORIZ DHE FUNDOR	2	15.2	30.4	L60X60X5 ;l=3340
3	PROFILAT E VEGJEL	8	0.25	2.0	L60X60X5 ;l=50
4	PROFILAT HORIZONTAL TE MEKANIZMIT NR.2	12	20.0	40.0	l N=12, l=1640.
5	PROFILI ANESOR I KREUT	2	0.15	0.3	
6	BULON M14.130 TIP 1-8	2	0.025	0.05	
7	DADO M.14	2	6.8	13.6	L60X60X5 ;l=1490
8	PESHEMBAJTESET E KANALATUR	2	3.7	7.4	55x5;l=1860
9	RONDELE E PJERRET	2	0.025	0.05	
10	ELEKTRODA E-42	-	-	2.0	



SELAS sh.p.k Nr. i Licensës 2588
Projekt-Menaxhim-Konsulta

Nr.	Shenime	Date

POROSITES
BASHKIA ROSKOVEC

Drejtor: Ing. Vladimir Agalliu
 Projektues: Ing. Vladimir Agalliu
 Projektues: Ing. Lueta Bano
 Projektues: Ing. Edmond Agalliu
 Projektues: Ing. Valbona Noga
 Projektues: Ing. Micaela Çeta
 Topograf: Artan Lato

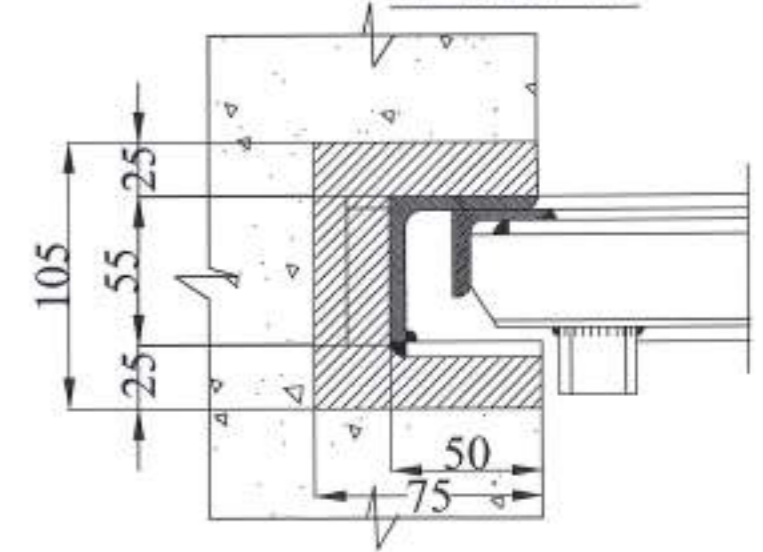
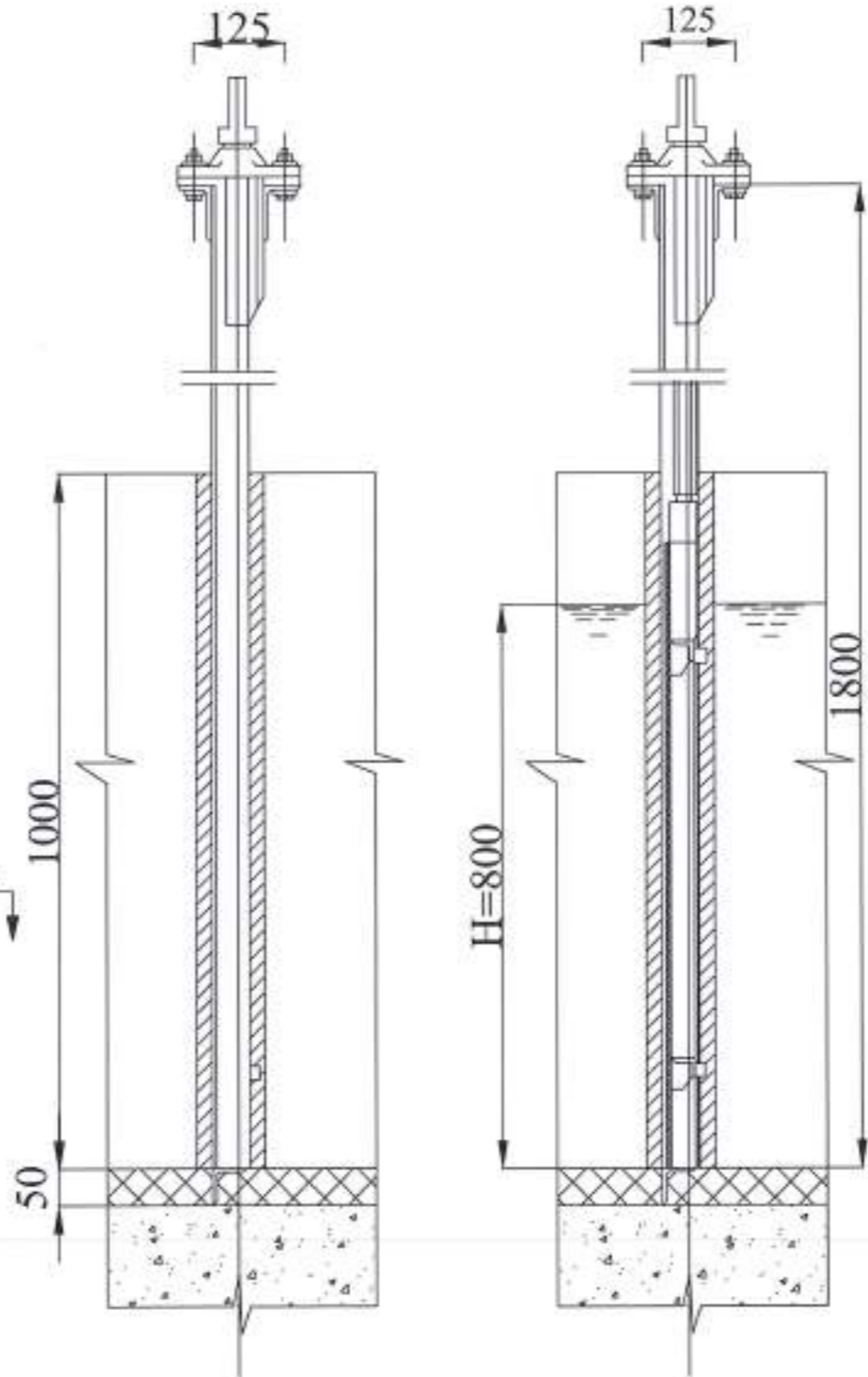
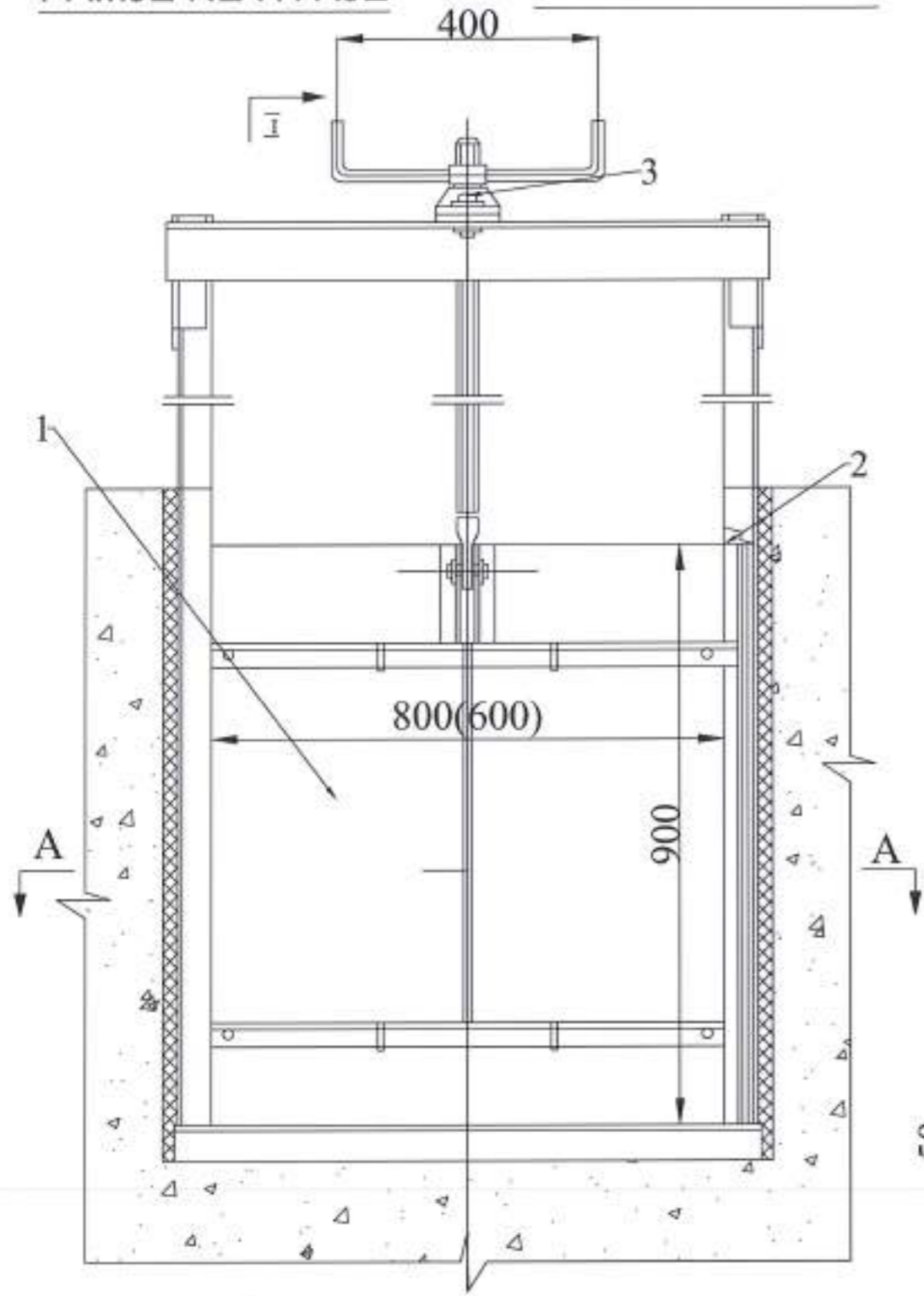
Permiresimi ujitjes me rezervuarin e Kurjanit me ndertimin e st.pomp Matke
 PORTE METALIKE BXH = 1.50x1.50m
 KANALATURA
 Shkalla: Date: Korrik 2023

PAMJE NE HYRJE

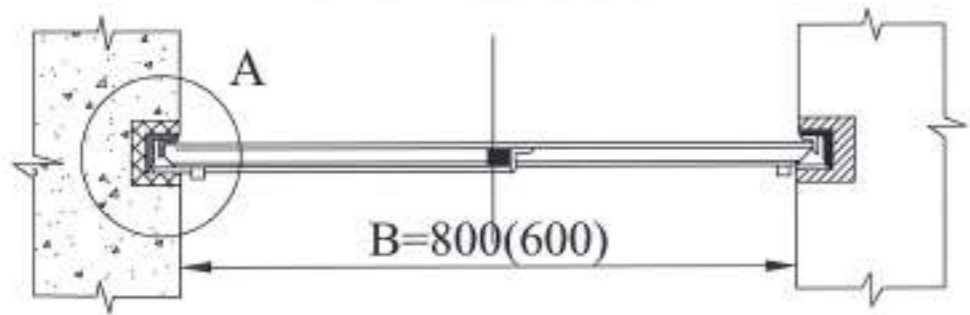
PAMJE NE DALJE

PRERJA 1-1


DETAJI "A"



PRERJA A-A



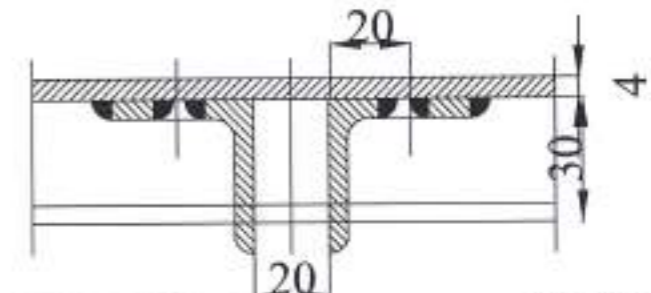
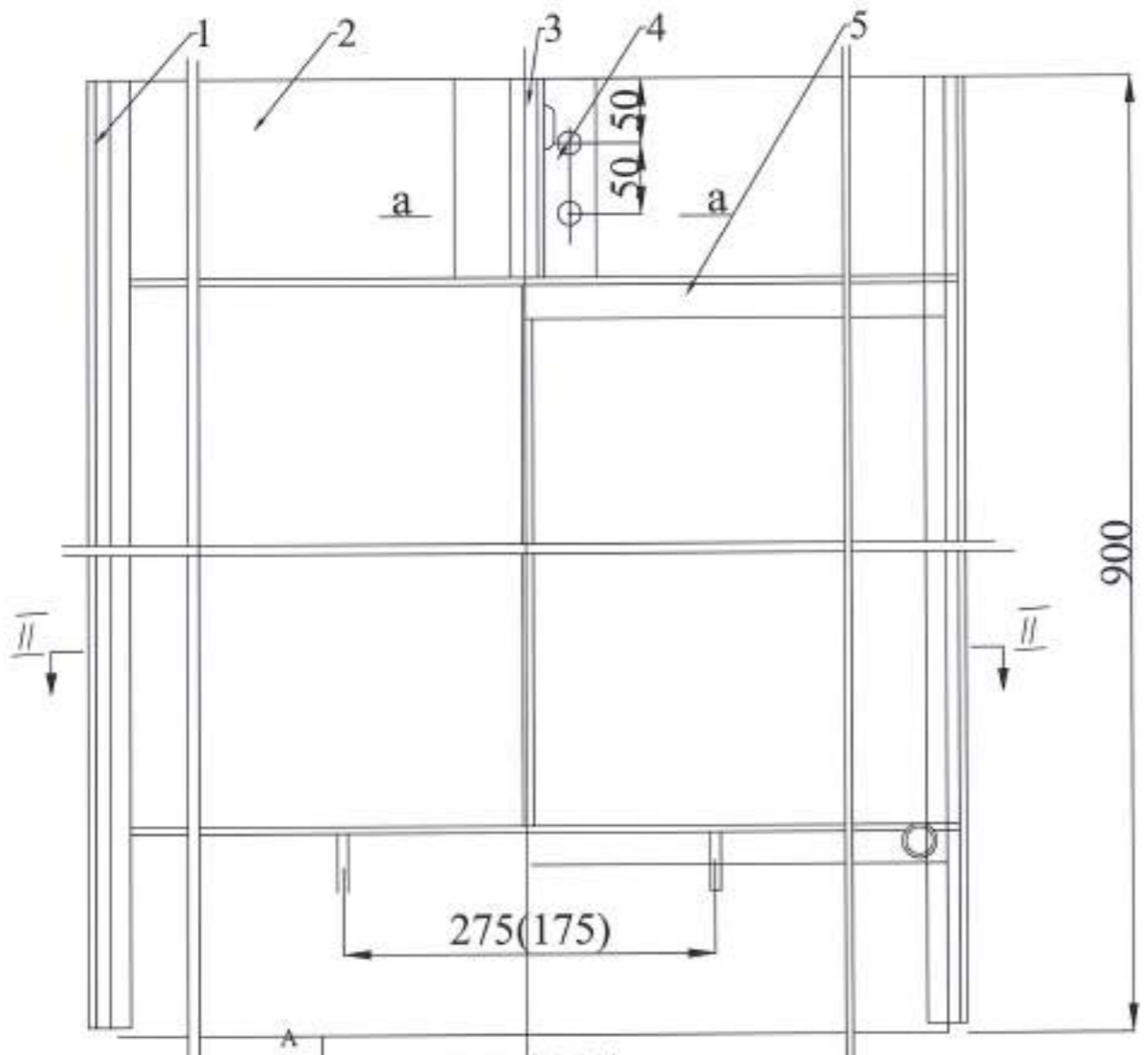
POROSITES
BASHKIA ROSKOVEC

Drejtor	Ing. Vladimir Agalliu		Stacioni i Pompimit Suk-Hoxhenj , Roskovec.
Projektues	Ing. Vladimir Agalliu		
Projektues	Ing. Lueta Bano		
Projektues	Ing. Edmond Agalliu		
Projektues	Ing. Valbona Noga		
Topograf	Artan Lalo	PORTE METALIKE TIPI P7 BXH=0.80X0.80m;0.60x0.80m. Shkalla Date Korrik 2023	

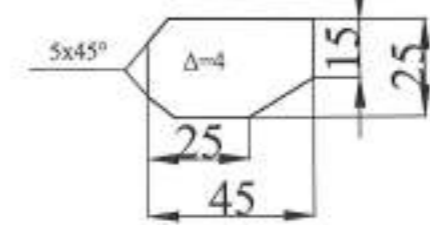
SHIH SHIGJETEN "A"

SHIH SHIGJETEN "B"

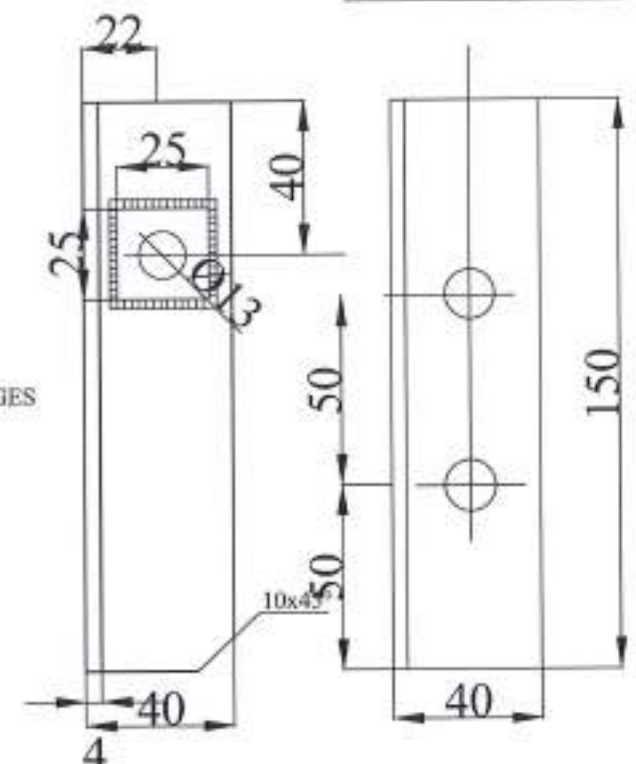
PRERJA a-a shk 1:2



DETALI NR 8 SHK 1:2

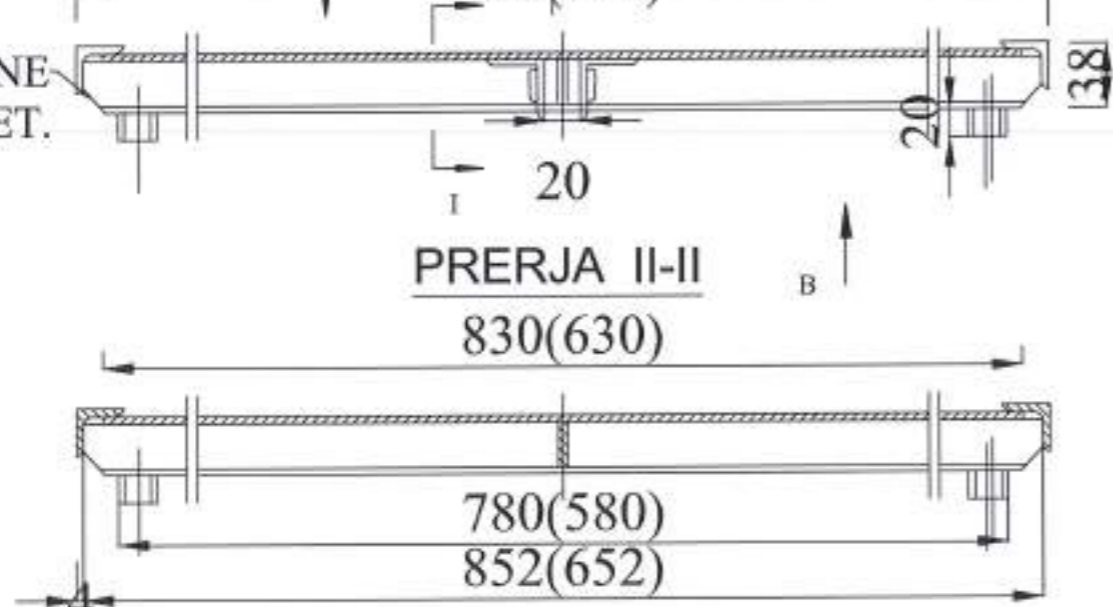


DETALI NR 3 DHE 4 SHK 1:2



SHENIM:
-SALDIMET KRYHEN ME KATETE TE PUGES
h=5mm SIPAS PERIMETRIT TE TEKIMIT
TE DETALEVE QE SALDOHEN.

8X45° NE
TE DY ANET.



NR	EMERTIMI	SASIA	PESHA NE KG		DIMENSIONET E DETALEVE
			PERIODE	QYRTIMI	
1	PROFILE "L" ANESORE	2	1.600	3,2	L30X30X4 l=895
2	PLLAKA METALIKE E KANATES	1	23.500	23,5	900x850 8=4
3	RONDELE	2	0.025	0,05	25x25; 8=5
4	VESHET PER LIDHJEN E BOSHTIT	2	0.450	0,9	L40X40X4 l=895
5	PROFIL "L"	2	1.600	3,0	L30X30X4 l=850
6	DIAFRAGMA E MESIT	1	0.450	0,45	25x4; l=595
7	DISTANCATORE	2	0.030	0,06	Ø=24; l=20
8	PLLAKA	2	0.035	0,07	45x25; 8=4
9	ELEKTRODA E-42	-	-	-	-

SHENIM:
-Keto detaje te portes P 7 do te sberbjne edhe per
pergatitjen e detajeve te portave te tjera me deimsnionet
perkatese te tyre.
Pesha totale e portave jepet ne analizen e specifikimeve te
volumeve te punes per cdo model prize

SELAS sh.p.k

Nr. i Licensës 2588

Projekt-Menaxhim-Konsulta

Nr.	Shenime	Date

POROSITES

BASHKIA ROSKOVEC

Drejtor
Projektues
Projektues
Projektues
Projektues
Projektues
Topograf

Ing. Vladimir Agalliu
Ing. Vladimir Agalliu
Ing. Lueta Bano
Ing. Edmond Agalliu
Ing. Velbona Noga
Artan Lato

Stacioni i Pompimit
Suk-Hoxhenj, Roskovec.

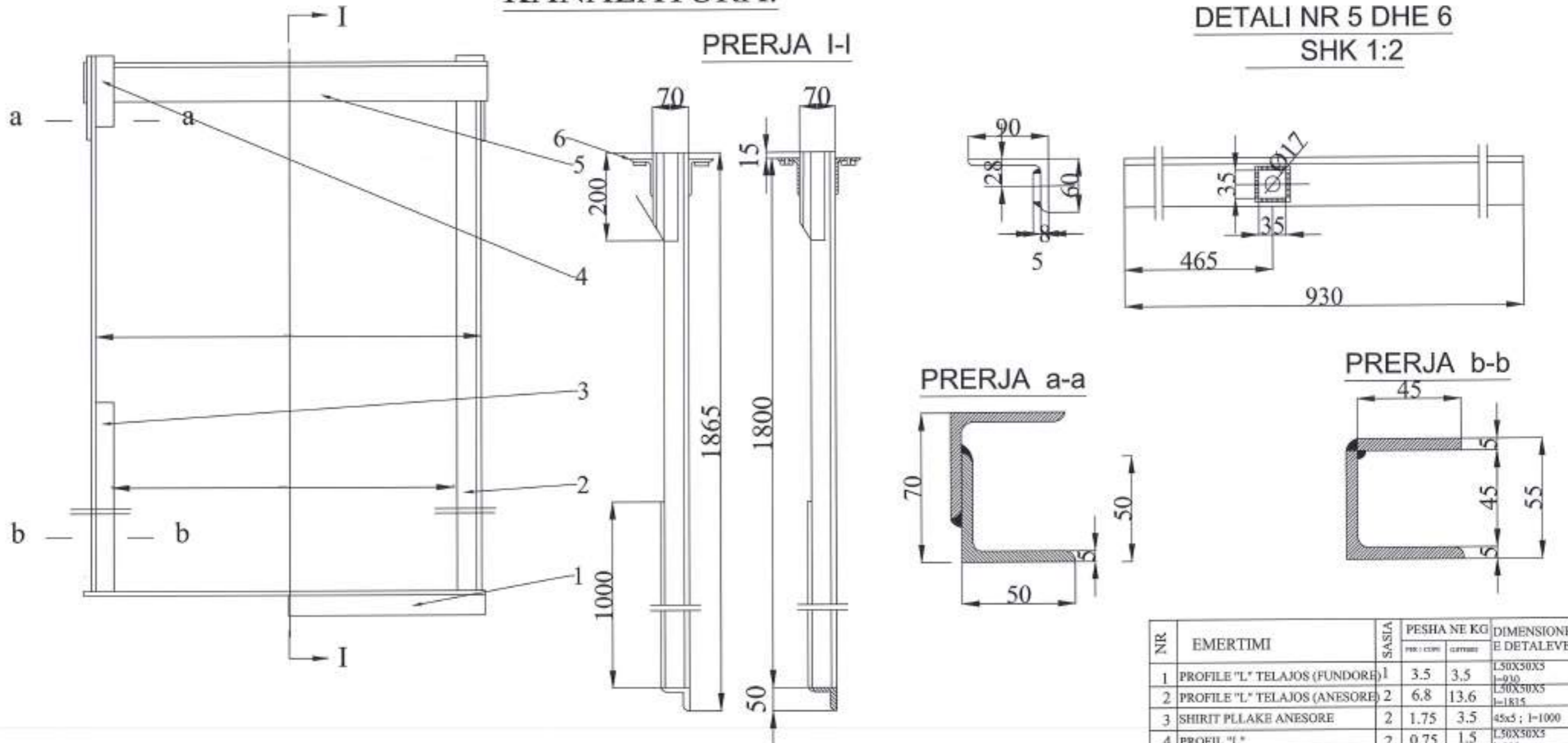
PORTE METALIKE TIPI P7 (KANATA)
BXII-0.80X0.80m; 0.60x0.80m.

Shkalla Date Korrik 2023

PRERJA M-M

PORTE METALIKE TIPI P7 BXH=0.80X0.80m;0.60x0.80m.
KANALATURA.

DETALI NR 5 DHE 6
SHK 1:2



NR	EMERTIMI	SASIA	PESHA NE KG		DIMENSIONET E DETALEVE
			PER. C/SH	Q/SH	
1	PROFILE "L" TELAJOS (FUNDOR)	1	3.5	3.5	L50X50X3 l=910
2	PROFILE "L" TELAJOS (ANESORE)	2	6.8	13.6	L50X50X5 l=1815
3	SHIRIT PLLAKE ANESORE	2	1.75	3.5	45x5 ; l=1000
4	PROFIL "L"	2	0.75	1.5	L50X50X3 l=200
5	PROFIL "L"	2	5.00	10.0	L60X60X6 l=930
6	RONDELA	2	0.05	0.1	35x35X5
7	ELEKTRODA E-42	-	-	2.0	

SHENIM:
1- PROFILET NR.5 SALDOHENME PROFILAT ANESORE TE TELAJOS DET. NR 2 DHE DET.NR.4 PASI TE KONTROLLOHET PERPENDIKULARITETI RECIPROK I PJESEVE TE TELAJOS.
2- SALDIMI KRYHET ME KATETE TE FUGES ME h=5mm NE GJITHE PERIMETRIN E TAKIMIT TE DETALEVE QE SALDOHEN.



SELAS sh.p.k Nr. i Licensës 2588
Projekt-Menaxhim-Konsulta

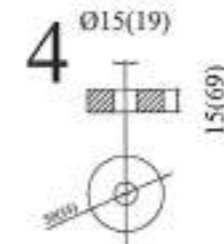
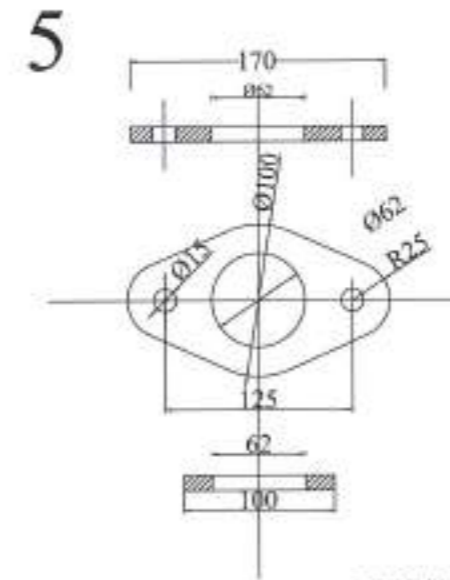
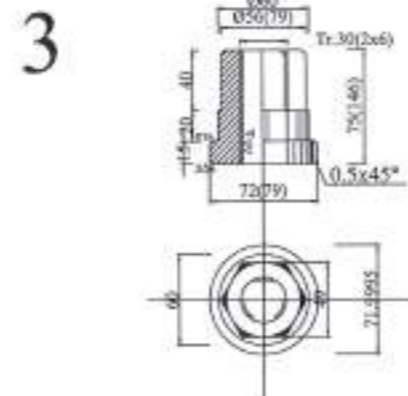
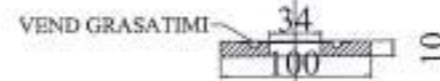
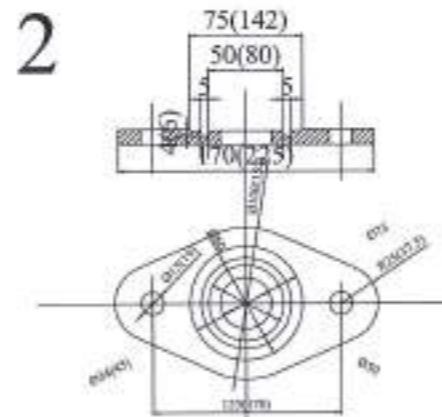
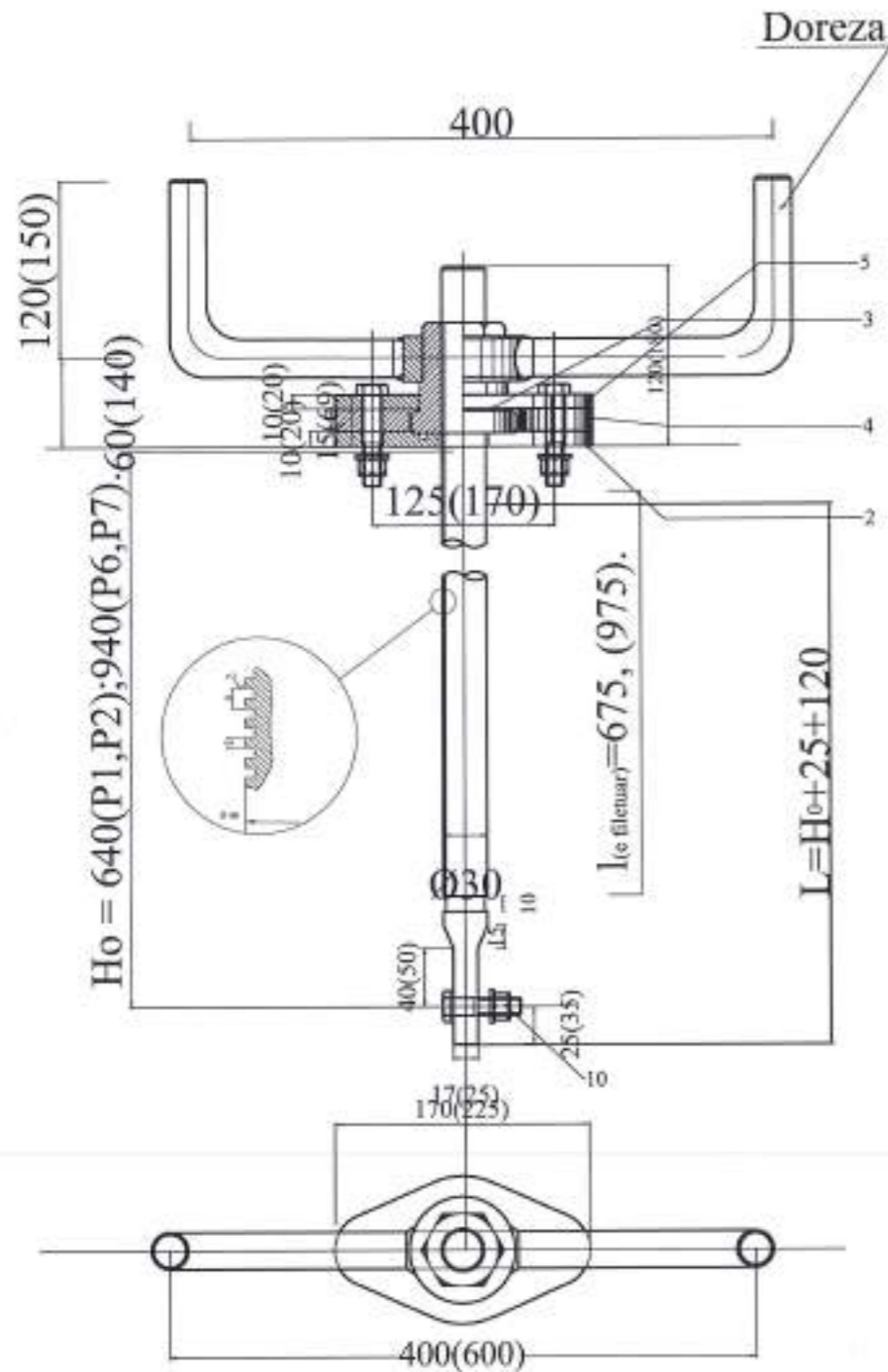
Nr.	Shenime	Date

POROSITES
BASHKIA ROSKOVEC

Drejtor	Ing.Vladimir Agalliu
Projektues	Ing.Vladimir Agalliu
Perpuesues	Ing.Lueta Bano
Perpuesues	Ing.Edmond Agalliu
Perpuesues	Ing.Valbona Noga
Perpuesues	Ing.Mikaela Çela
Topografi	Artan Lato

Stacioni i Pompimit Suk-Hoxhenj , Roskovec.		
Shkalla	Date	Korrik 2023

PORTA METALIKE TIP, MEKANIZMI NGRITES.



SHENIM :1. Ne kete flete vizatimi permasat ne kllapa jane te mekanizmit ngrites per peshe 0.5 ton.
2. detajet e tjera jepen ne fletet e tjera te vizatimeve

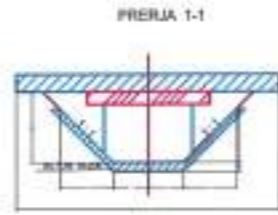
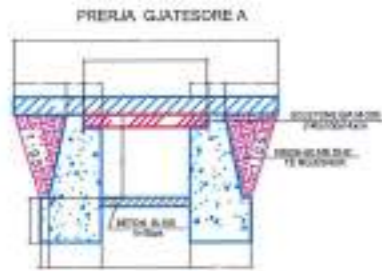
10	-	Bushida e gjera	2	0.2	-	CDK C3
11	-	Dallo 14 16	2	0.1	-	CDK C 30
12	-	Bulsa M 16 X 40	2	0.16	-	CDK C 30
13	-	Enshtrre Nr 4 112	2	1.8	-	Kompleti
14	-	Bulsa M 16 X 40 Duda Beqevile	1	0.3	-	CDK C 30
15	Ø16-14	Dallo ndihmese	1	2	0	CDK C 20
16	Ø16-11	Kopje	2	3.86	8	CDK C 30
17	Ø16-12	Regjet krahore	1	3.5	7	CDK C 30
18	-	Vide gjeratimi	1	0.01	-	CDK C 10
19	-	Nivartuesi	2	0.02	-	Rejta
20	Ø16-11	Dallo ngrites	1	0.2	0	CDK C 30
21	Ø16-10	Dendra mekanizmit	1	4.21	3	Kompleti
HB	N.Dur	Konkret	Sule	Perbe	Plen	Shkallat

SHENIM :
Saktesimi i dimensioneve te portave behet mas realizimit te punimeve.

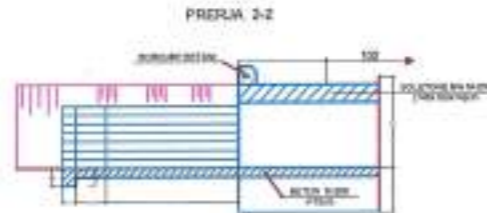
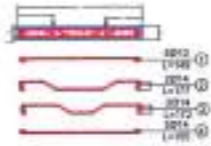
Nr.	Shenime	Date

Drejtor	Ing.Vladimir Agallu
Projektues	Ing.Vladimir Agallu
Perqypues	Ing.Lueta Bano
Projektues	Ing.Edmond Agallu
Perqypues	Ing.Valbona Noga
Perqypues	Arian Lalo

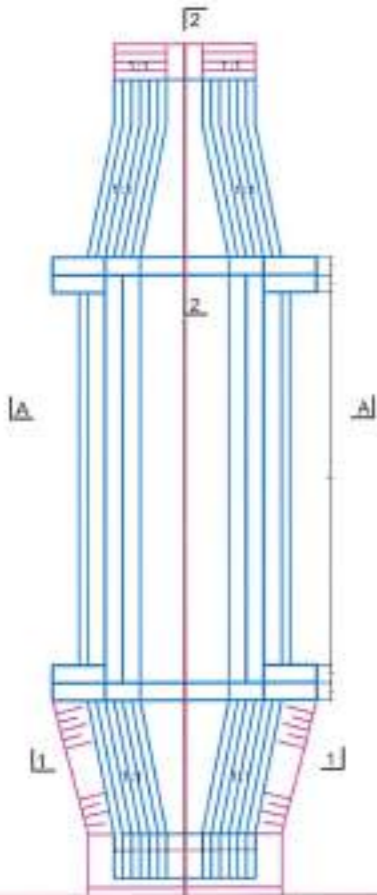
URE KALIMI Hd=1.0m



ARMIM I SOLETONT



PRERJA TERTHORE E SOLETES



Nr	ZERAT E PUNES	Njesia	Sasia L=3m	Sasia L=4m	Sasia L=5m
1	Germim dheu per vepren	m³	8.60	9.30	10.00
2	Mbushje e ngjeshje dheu	m³	2.80	2.80	4.00
3	Beton M200 per mure e themelo	m³	5.72	7.22	8.74
4	Beton M200 per veshje H+D	m³	1.70	1.80	1.90
5	Beton M200 per bordurat	m³	0.22	0.22	0.22
6	Soletone B/A M-200 (180x100x14)	m³	0.59	0.78	0.98
7	Hekur betoni	kg	91.60	122.20	152.70
8	Mbishtrese betoni M-200 t=6cm	m³	0.32	0.43	0.50

MESHAT E HEKURIT						
Mq	Class e hekurit	Spesitoria	Sasia	D. shprehur	Permasa e hekurit	
	mm	Lloji		mm	kg	
1	10	140	6	0.94	5.64	
2	14	177	2	3.54	7.08	
3	14	177	2	3.54	7.08	
4	14	180	5	7.75	38.75	
5	0	180	19	18.84	357.96	
6	18	94	2	1.68	3.36	
					Total	503.87

Shtim:
 -Volumet e ures per Hd=1.0m jane llogaritur per H=100cm dhe bk=80cm.
 -Par dimensione te ndryshme nga keto do te reflektohet ne preventivin e zbatimit.
 -Hekuri per soletat eshte parashikuar C-3 me $\sigma=2850\text{kg/cm}^2$
 -Ne kanalet ujtës volumi i veshjes per Hyrje -Dafje perfsihet ne veshjen e kanalit.

SELAS sh.p.k Nr. i Licensës 2588
 Projekt-Menaxhim-Konsulta

Nr.	Shtime	Data

POROSITES

BASHKIA ROSKOVEC



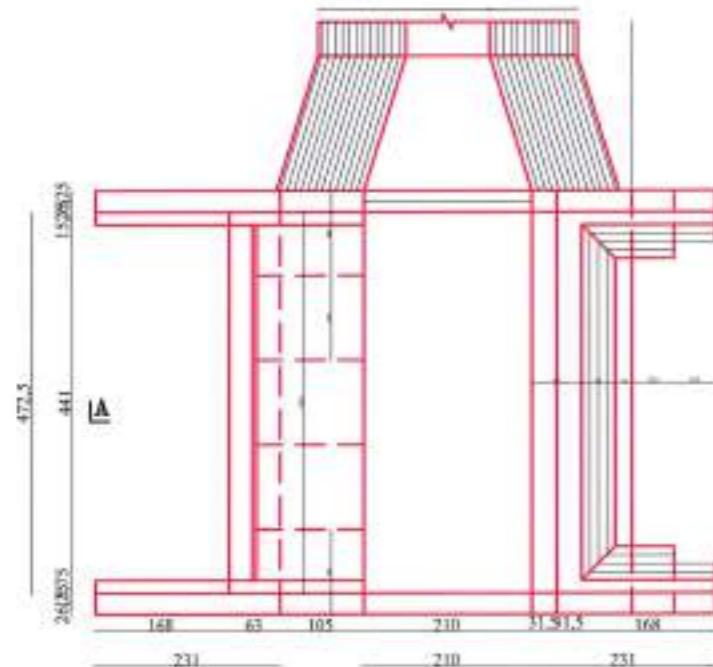
Drejtor	Ing. Vlodimir Agalliu
Projektues	Ing. Vlodimir Agalliu
Verifikues	Ing. Leta Bano
Revizues	Ing. Edmond Agalliu
Revizues	Ing. Valbona Nopa
Revizues	Artan Lato

Farmiresimi ujtës se rez. Kurjanit me stacionin e pompimit te Matkes Roskovec.

Stacioni i stacionit te Matkes me pompim te ujtës se rez.
 Komuna Roskovec



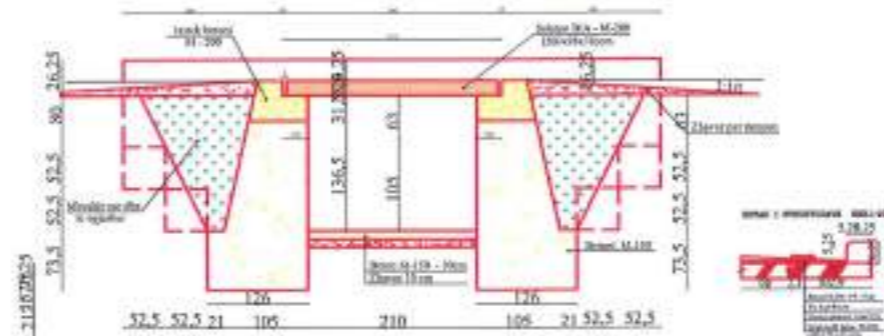
1/2 PAMJE NGA SIPER SHK. 1:50 **B** 1/2 PAMJE E MUREVE SHK. 1:50



PRERJA B-B SHK. 1:50 36.25



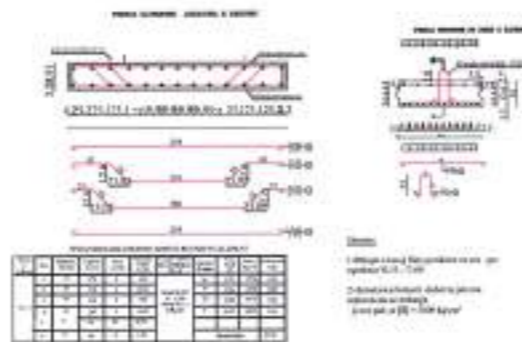
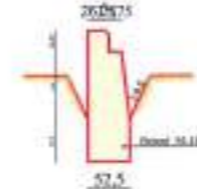
PRERJA A-A SHK. 1:50



PRERJA 1-1 SHK. 1:50



PRERJA 2-2 SHK. 1:50



SELAS sh.p.k Nr. i Licenses 2588
Projekt-Menaxhim-Konsulta

Nr.	Shenime	Date

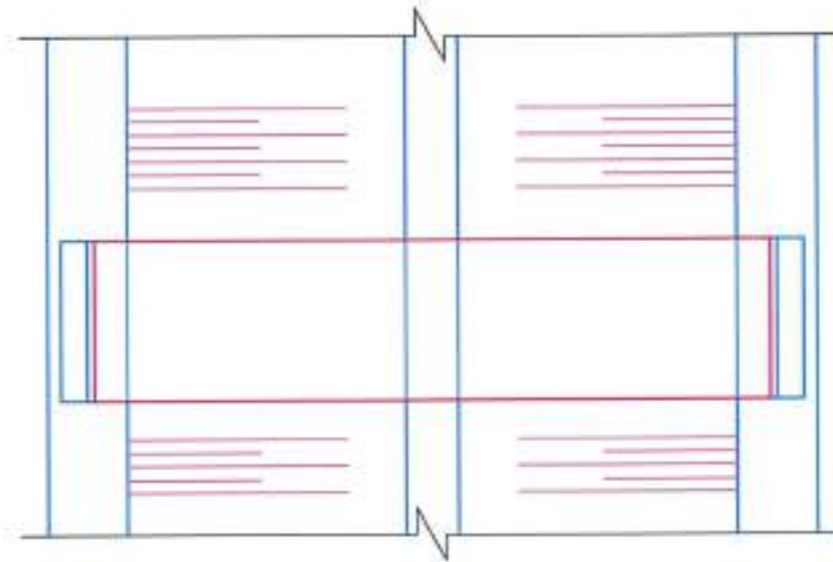
POROSITES
BASHKIA ROSKOVEC

Drejtor	Ing. Vasilina Agallu
Projektues	Ing. Vasilina Agallu
Projektues	Ing. Leta Bano
Projektues	Ing. Eshoni Agallu
Projektues	Ing. Valbona Moga
Projektues	Atan Lala

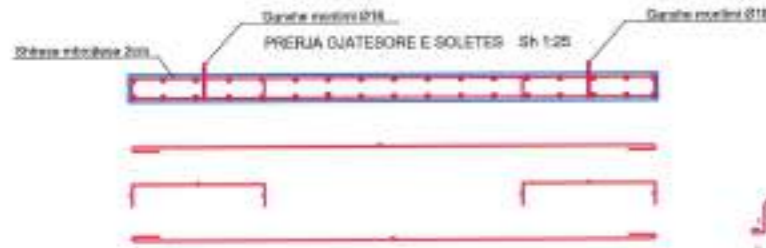
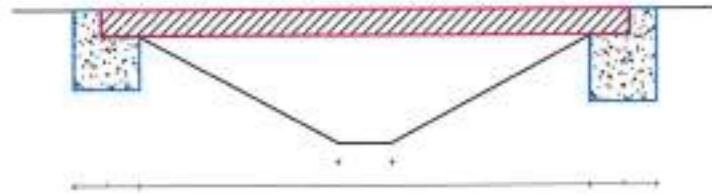
Perrmesimi u jtes se rez. Kurjanit me stacionin e pompimit te Matkes Roskovec.
SHKALLI: 1:50
Data: Korrrik 2023



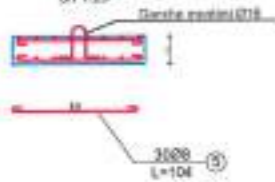
PLANIMETRIA Dh 1:25



URE KEMBESORE H=4m



PRERJA TERTHORE E SOLETES NE MESIN E HAPSRRES Sh 1:25



2016
L=100

TABELA E HERURJAVE

Nr./ Pozic	Diam. Ø (mm)	Gjatësia L (cm)	Sasia (copje)	Gjatësia totale L (cm)	Pesha (kg/m)	Pesha totale (kg)
1	18	384	7	27.00	1.576	43.52
2	18	132	4	5.28	1.576	8.33
3	18	384	4	15.36	0.617	9.72
3	18	194	32	33.28	0.617	20.53
4	18	100	2	2.00	1.576	3.15
TOTALI					kg	85.25

TABELA E VOLUMIJE

Nr	ZERRAT E PUNES	Njësia	Sasia
1	Gjerësi dhe gjatësi rrethore	m ²	0.75
2	Mbrojtja e rrethorja dhe	m ²	0.58
3	Betoni M200 për murin e brendshëm	m ³	0.80
4	Betoni M200 për shtetëse	m ³	0.40
5	Hekur betoni për shtetëse	kg	66.25

SELAS sh.p.k Nr. i Licensës 258B
Projekt-Menaxhim-Konsulta

Nr.	Shtetësi	Data

POROSITES

BASHKIA ROSKOVEC

Director: **Ing. Vladimir Agallu**
Projektues: **Ing. Vladimir Agallu**
Prokurues: **Ing. L. L. L. L.**
Prokurues: **Ing. Edmond Agallu**
Prokurues: **Ing. Valbona Rago**
Prokurues: **Artan Lato**

Përmirësimi u vijës së rez. Kurjanit me stacionin e pompimit të Matkës Roskovec.

Vepër e shëruar me kodin e shëruar L=100

Shkalla: [] Date: Korrik 2023

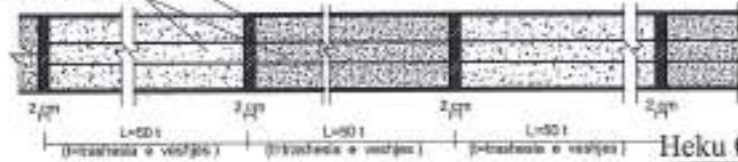


SEKSIONE TERTHORE TIP



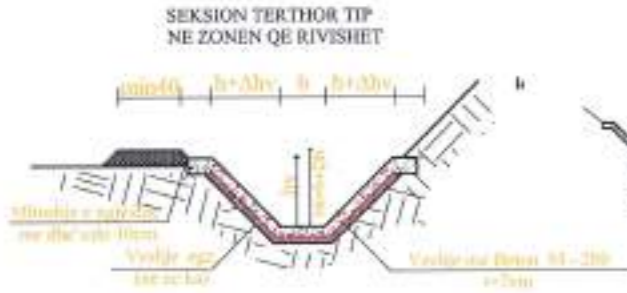
Fuga me lloç çimento M 30
Kampata e veshur me beton M 200

DETAJI I FUGES SE TEMPERATURES
SH 1:10

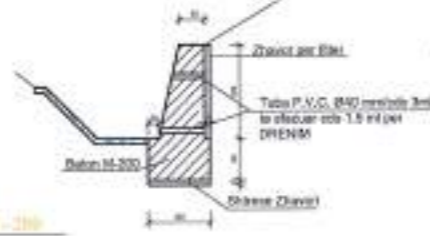


Detaje te zgares se armimit te veshjes

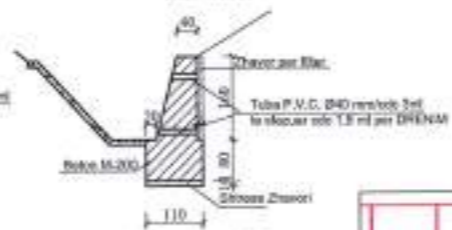
Heku Ø6 mm
ne cdo 25 cm
Ankera Ø8 mm
ne cdo 1m² veshje
Fi Ø8mm
cdo 20cm



TUPI 1 I MURIT
Shk 1:100



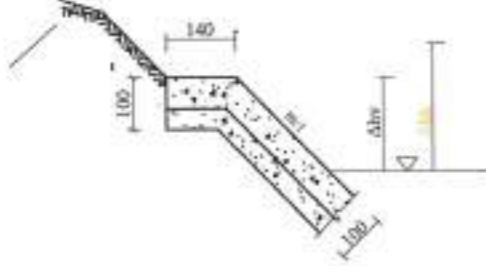
TUPI 1-a I MURIT
Shk 1:100



Hekur Ø8 mm
çdo 20 cm

Hekur Ø6 mm
çdo 25 cm

DETAJI I MURIT NE h=10cm SH 1:10



SELAS sh.p.k Nr. i Licensës 2568
Projekt-Menaxhim-Konsulta

Nr.	Sherime	Date

POROSITES

BASHKIA ROSKOVEC

Drejtor	Ing. Vladimir Agalliu
Projektues	Ing. Vladimir Agalliu
Prokuror	Ing. Luljeta Bano
Prokuror	Ing. Edmond Agalliu
Prokuror	Ing. Volona Noga
Prokuror	Arta Lato

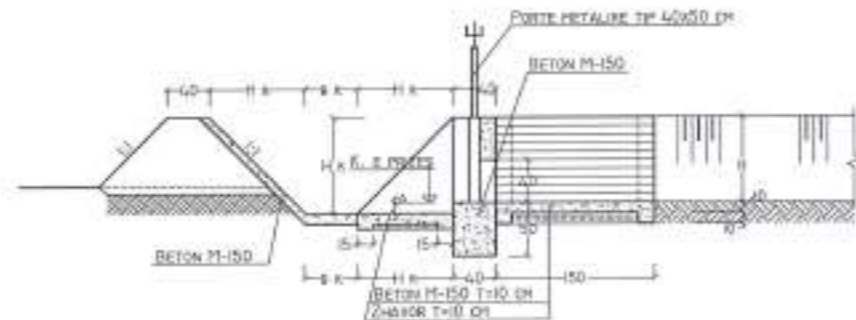
Pemiresimi uqites se rez. Kurjanit
me stacionin e pompimit te Matkes
Roskovec.

SEKSION TERTHOR TIP I VESHJES KANALIT MURIT E DETAJE		
Shkalla	Date	Korrik 2023

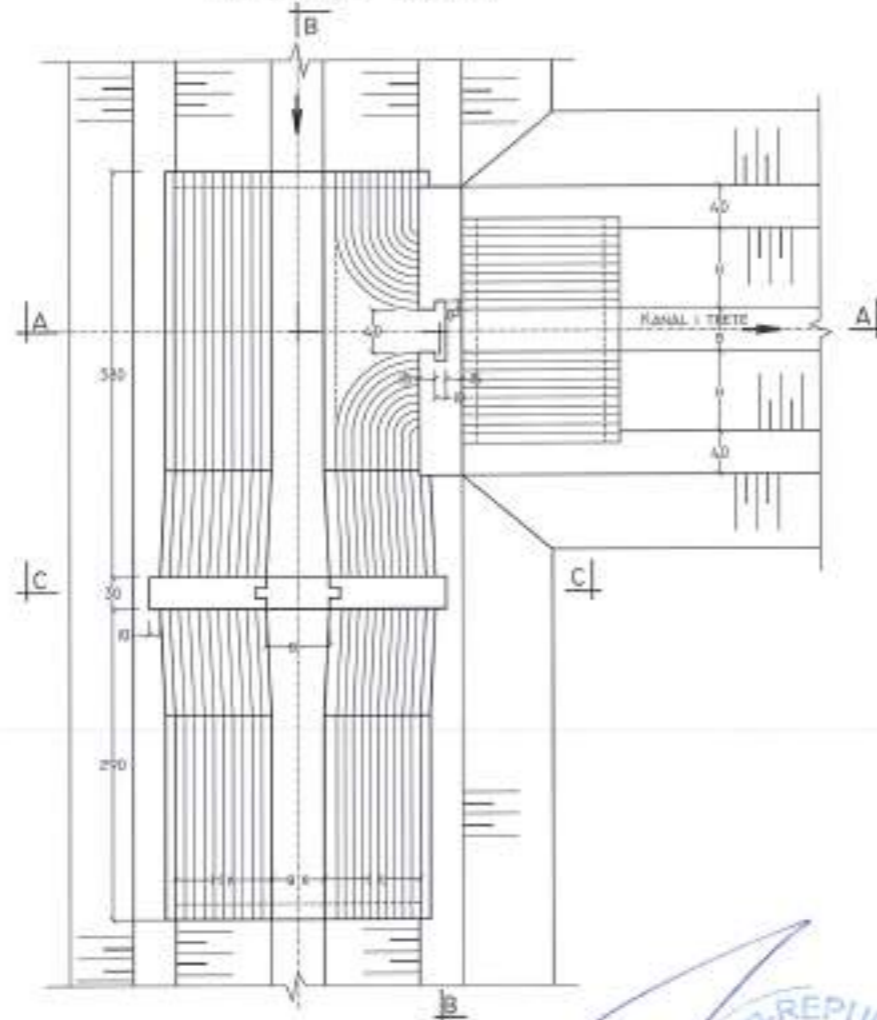


PRIZE TIP ME BARAZH

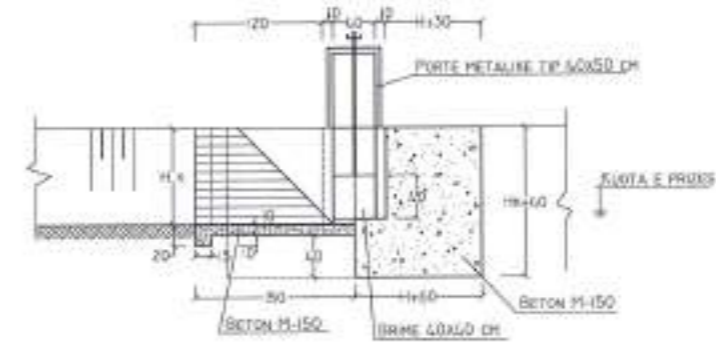
PRERJA A - A SH. 1:50



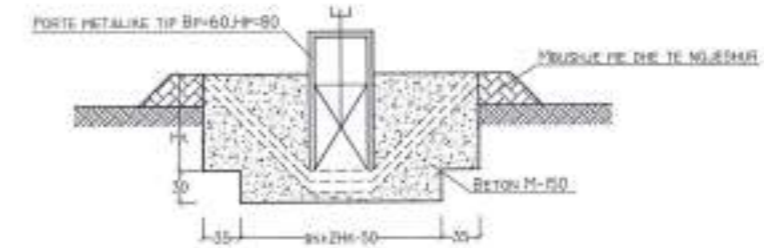
PLANIMETRIA SH. 1:50



PRERJA B - B SH. 1:50



PRERJE C - C SH. 1:50



SHËNHË:

- KY MODEL PËRDORËT DHE PËR PORTA ME DIMENSIONE TË NDËRSHME.
- VOLUMËT E FUNNËVE PËR DIMENSIONET PËRKATËSE JEPËN NË ANALIZËN E VECANTE TË ÇMËNËVE.

SHËNHË:

1. KUOTA E BARAZHIT HERRËT NGA PROFILI QJATESOR I KANALIT.
2. PËRNASAT JEPËN NË CENTIMETRA, NË VARIËSI TË PËRNASAVE TË PORTËS.
3. VOLUMËT E FUNNËVE JAMË LLOGARITUR PËR SEKSION KANALI SEKONDIAR.
 PËR BARAZHIN 80x40x50 CM KANALI 80x40x50 CM
 PËR BARAZHIN 80x50x50 CM KANALI 80x40x50 CM
 PËR BARAZHIN 80x60x50 CM KANALI 80x40x50 CM
 PËR BARAZHIN 80x60x50 CM KANALI 80x40x50 CM
 PËR PËRNASAT E TËJERA VOLUMËT DO TË BËHEN SIPAS FAKTIT.
4. K.U FLETE TË SHIHET SE GASHU NË FLETËN PËRKATËSE TË PORTËS TËP.

SELAS sh.p.k Nr. i Licensës 2588
Projekt-Menaxhim-Konsulta

Nr.	Shënime	Date

POROSITES
BASHKIA ROSKOVEC,

Drejtor	Ing. Vladimir Agalliu
Projektues	Ing. Vladimir Agalliu
Revizues	Ing. Lirida Rani
Revizues	Ing. Samir Agalliu
Revizues	Ing. Valbona Naga
Revizues	Ing. Miriam Caka
Topograf	Asim Loko

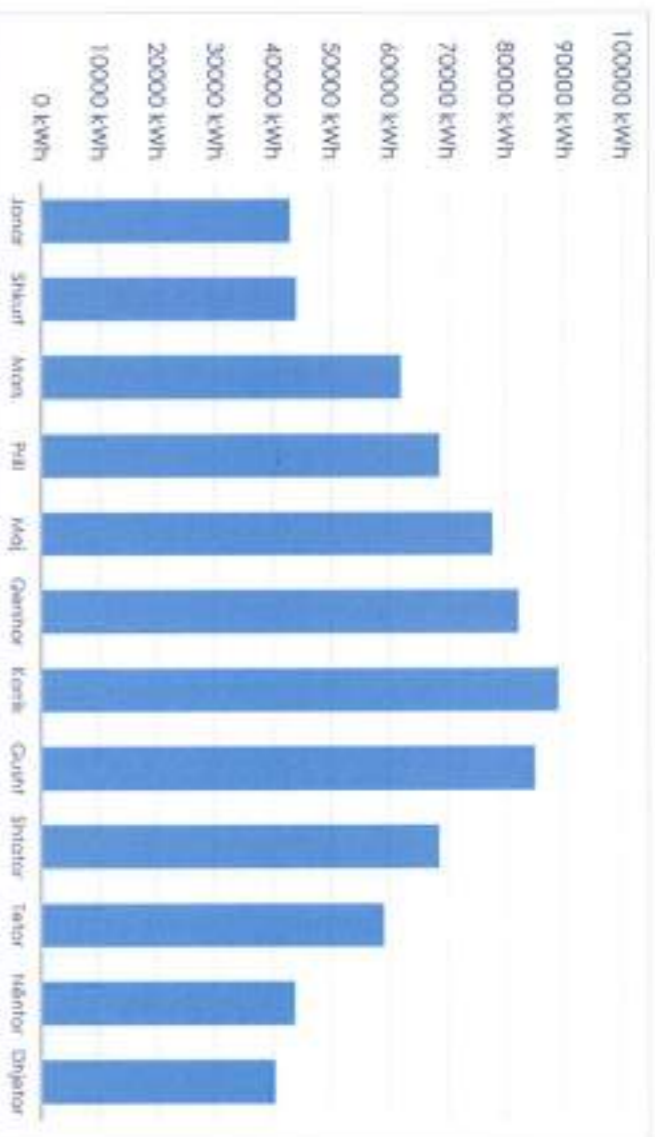
Përmirësimi u bë nga rez.
 Krijimi me nderimin e stacionit
 pompimi të Maçkës.
 Priz me barazh.
 Shkalla | Data Korrik 2023

PERMIRESIMI UJITJES
NGA REZERVUARI I KURJANIT ME NDERTIMIN E
STACIONIT POMPIMIT TE MATKËS, .

PER PARKUN VOLTAIK



Analiza e Prodhimit



Tabella

Muaji

Janar
Shkurt
Mars
Prill
Maj
Qershor
Korrik
Gusht
Shator
Tetor
Nëntor
Dhjetor
Totali:

Energjia e prodhuar

42904 kWh
43982 kWh
61984 kWh
68668 kWh
77719 kWh
82220 kWh
89045 kWh
85098 kWh
68630 kWh
59039 kWh
43727 kWh
40372 kWh
≈ 763,389 kWh



[Handwritten signature]

[Handwritten signature]