

FURNIZIMIT ME UJË PËR FSHATRA PICAR & KOLONJË TË BASHKISË GJIROKASTËR

VITI 2024

Investitor	Përfirtues		Projektuesi
AGJENCIA KOMBËTARE E UJËSJELLËS KANALIZIMEVE DHE INFRASTRUKTURËS SË MBETEJEVE	SHOQERIA RAJONALE UJËSJELLËS KANALIZIME GJIROKASTER SH.A	FURNIZIMIT ME UJË PËR FSHATRA PICAR & KOLONJË TË BASHKISË GJIROKASTËR	C.E.C GROUP sh.p.k
Rruga Sami Frashëri, Nr. 4, Tiranë cel.: +355 42 256091 email: info@akum.gov.al web: www.akum.gov.al 	Sheshi Çerçiz Topulli, Gjirokastër cel.: +355 email: web: www.bashkigjirokaster.gov.al 		Tiranë-Albania, Njesia Bashkiake nr.7, Rruga Dritan Hoxha, Ndertesja nr.117, Shkalla nr.2, Apartamenti nr.5/3 cel.: +355 694016021 email: info@cecgroup.al 

FURNIZIMIT ME UJË PËR FSHATRA PICAR & KOLONJË TË BASHKISË GJIROKASTËR

PROJEKTI HIDROTEKNIK

(VIZATIMET E VEPRAVE DHE DETAJET)

Investitor	Përfirtues		Projektuesi
AGJENCIA KOMBËTARE E UJËSJELLËS KANALIZIMEVE DHE INFRASTRUKTURËS SË MBETEJEVE	SHOQERIA RAJONALE UJËSJELLËS KANALIZIME GJIROKASTER SH.A	FURNIZIMIT ME UJË PËR FSHATRA PICAR & KOLONJË TË BASHKISË GJIROKASTËR	C.E.C GROUP sh.p.k
Rruga Sami Frashëri, Nr. 4, Tiranë cel.: +355 42 256091 email: info@akum.gov.al web: www.akum.gov.al 	Sheshi Çerçiz Topulli, Gjirokastrë cel.: +355 email: web: www.bashkiagjirokastrer.gov.al 		Tiranë-Albania, Njesia Bashkiake nr.7, Rruga Dritan Hoxha, Ndertesja nr.117, Shkalla nr.2, Apartamenti nr.5/3 cel.: +355 694016021 email: info@cecgroup.al 

FURNIZIMIT ME UJË PËR FSHATRA PICAR & KOLONJË TË BASHKISË GJIROKASTËR

PROJEKTI HIDROTEKNIK

(PLANIMETRIA E PËRGJITHSHME DHE PJESORE)

Investitor	Përfirtues		Projektuesi	
AGJENCIA KOMBËTARE E UJËSJELLËS KANALIZIMEVE DHE INFRASTRUKTURËS SË MBETEJEVE	SHOQERIA RAJONALE UJËSJELLËS KANALIZIME GJIROKASTER SH.A	FURNIZIMIT ME UJË PËR FSHATRA PICAR & KOLONJË TË BASHKISË GJIROKASTËR	C.E.C GROUP sh.p.k	
Rruga Sami Frashëri, Nr. 4, Tiranë cel.: +355 42 256091 email: info@akum.gov.al web: www.akum.gov.al	Sheshi Çerçiz Topulli, Gjirokastrë cel.: +355 email: web: www.bashkiagjirokastrer.gov.al		Tiranë-Albania, Njesia Bashkiake nr.7, Rruga Dritan Hoxha, Ndertesja nr.117, Shkalla nr.2, Apartamenti nr.5/3 cel.: +355 694016021 email: info@cecgroup.al	


FURNIZIMIT ME UJË PËR FSHATRA PICAR & KOLONJË TË BASHKISË GJIROKASTËR

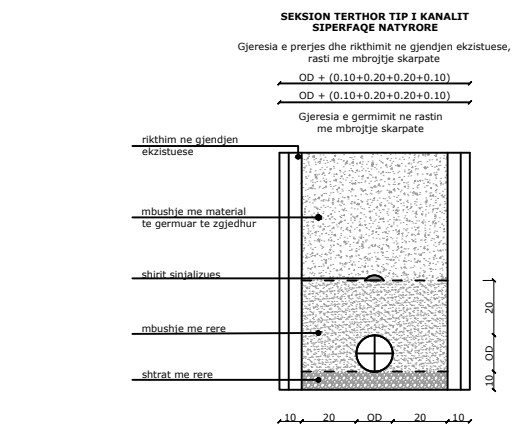
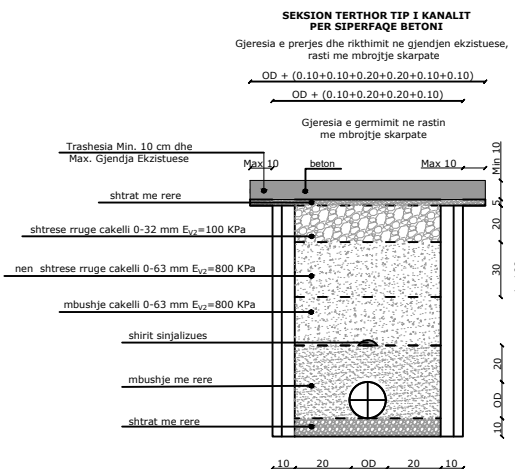
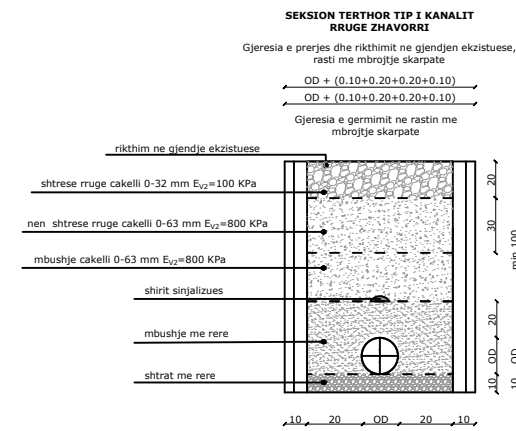
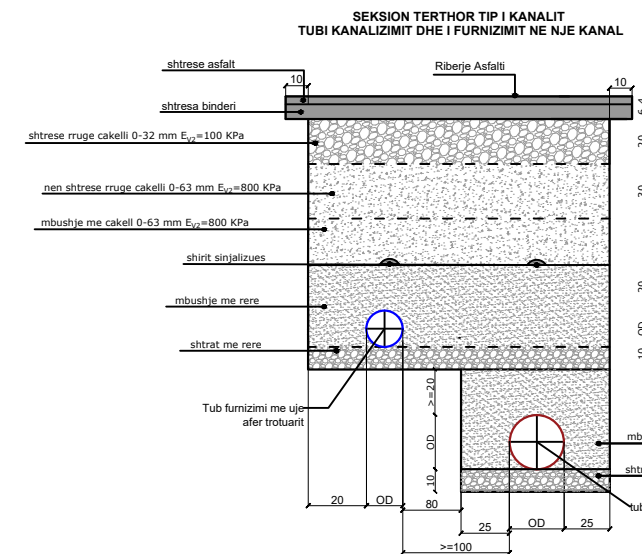
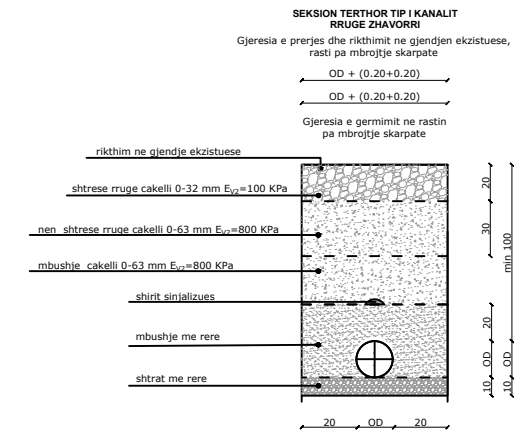
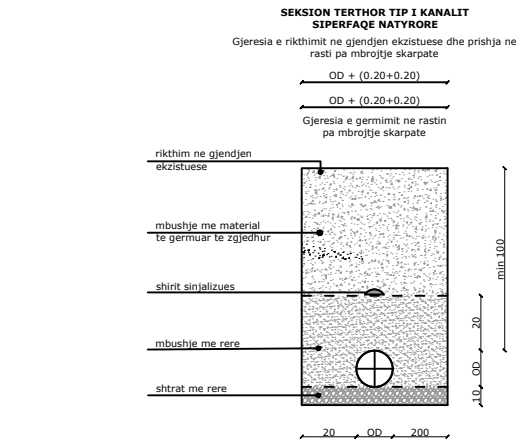
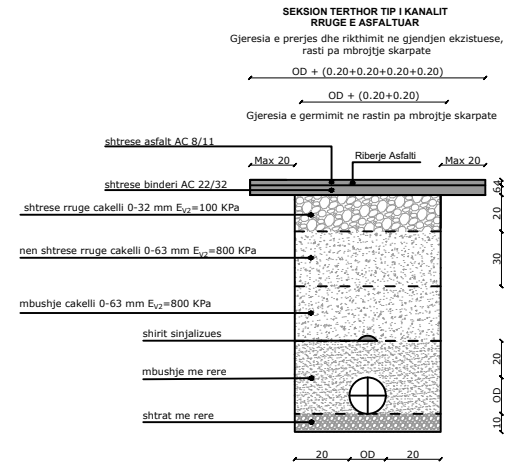
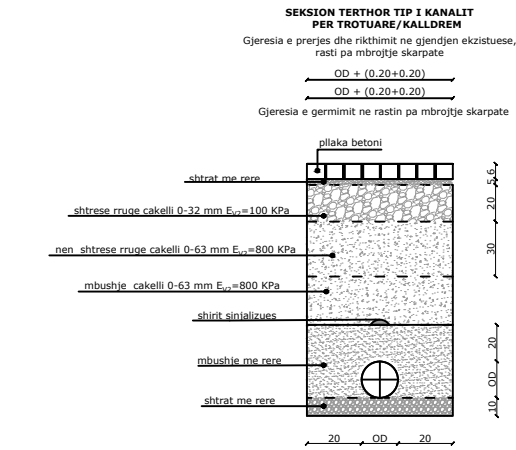
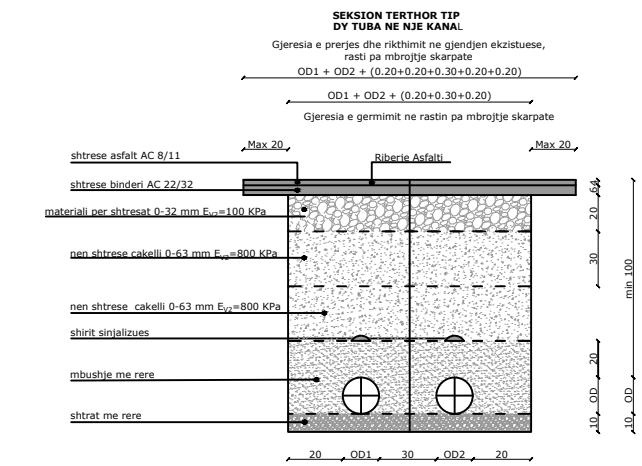
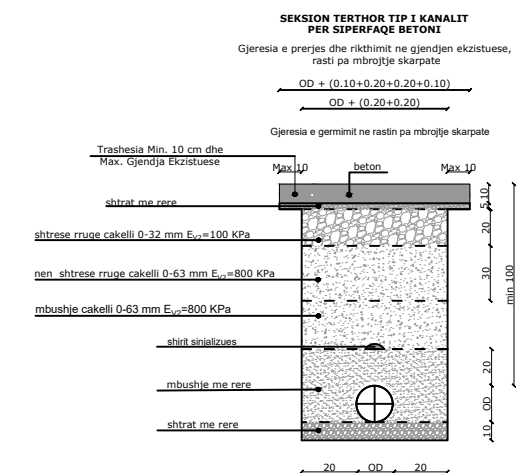
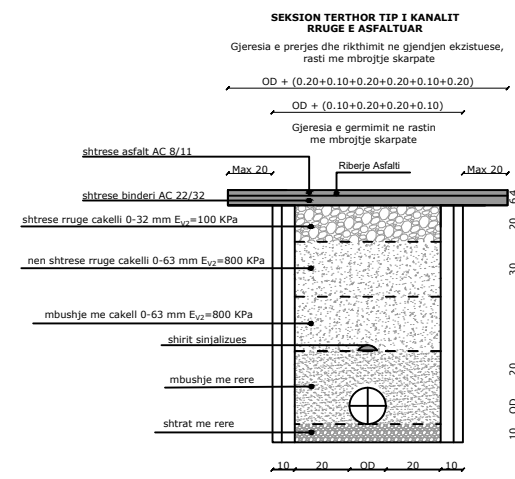
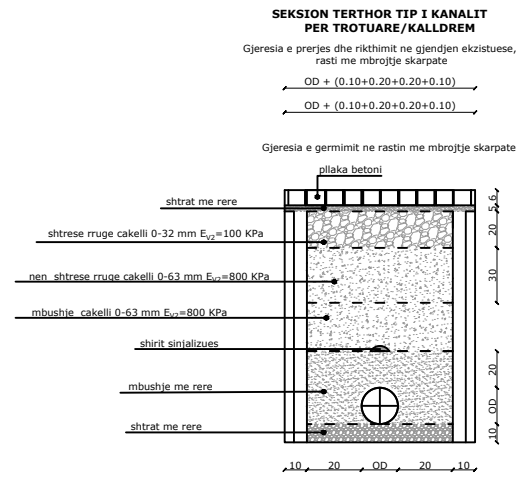
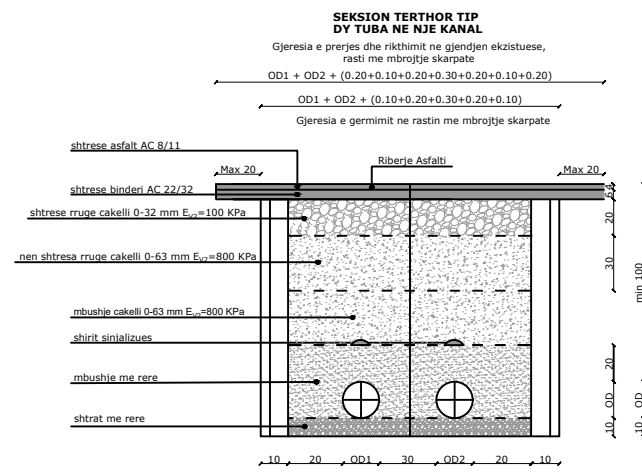
PROJEKTI HIDROTEKNIK

(PLANIMETRIA DHE PROFILAT GJATESORË)

Investitor AGJENCIA KOMBËTARE E UJËSJELLËS KANALIZIMEVE DHE INFRASTRUKTURËS SË MBETEJEVE Rruga Sami Frashëri, Nr. 4, Tiranë cel.: +355 42 256091 email: info@akum.gov.al web: www.akum.gov.al	Përfirtues SHOQERIA RAJONALE UJËSJELLËS KANALIZIME GJIROKASTER SH.A Sheshi Çerçiz Topulli, Gjirokastër cel.: +355 email: web: www.bashkiagjirokaster.gov.al
--	---

**FURNIZIMIT ME UJË
PËR FSHATRA PICAR & KOLONJË
TË BASHKISË GJIROKASTËR**

Projektuesi C.E.C GROUP sh.p.k Tiranë-Albania, Njesia Bashkiake nr.7, Rruga Dritan Hoxha, Ndertesja nr.117, Shkalla nr.2, Apartamenti nr.5/3 cel.: +355 694016021 email: info@cecgroun.al	
---	---



Investitor i projektit	Grupi i projektimit
MINISTRIA E INFRASTRUKTURES DHE ENERGJISE / MIE AGJENSIA KOMBETARE UJESJELLES KANALIZIME MBETJE / AKUM	C.E.C Group Projektim, Mbikqyrje, Kolaudim
RR: "XXX XXX", ZK 0000, TIRANA, ALBANIA tel.: +355 00 000 0000 email: email:	RR: "XXX XXX", ZK 0000, TIRANA, ALBANIA tel.: +355 00 000 0000 email: email:

Titulli i projektit	Grupi i projektimit
FURNIZIMIT ME UJË PËR FSHATRA PICAR & KOLONJË TË BASHKISË GJIROKASTËR	C.E.C Group Projektim, Mbikqyrje, Kolaudim
Emri i fletës	RR: "XXX XXX", ZK 0000, TIRANA, ALBANIA tel.: +355 00 000 0000 email: email:

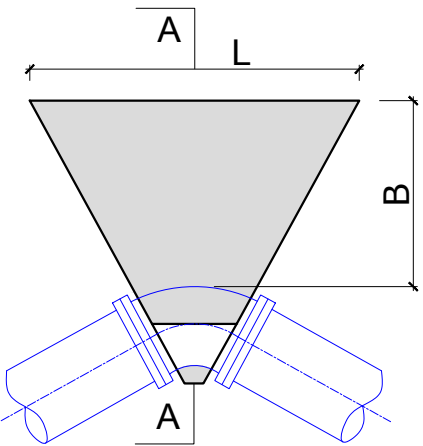
Titulli i projektit	Grupi i projektimit
FURNIZIMIT ME UJË PËR FSHATRA PICAR & KOLONJË TË BASHKISË GJIROKASTËR	C.E.C Group Civil Engineering Consultants
Emri i fletës	RR: "XXX XXX", ZK 0000, TIRANA, ALBANIA tel.: +355 00 000 0000 email: email:

Titulli i projektit	Grupi i projektimit
DETAJE TE SEKSIONIT TE KANALEVE	C.E.C Group Civil Engineering Consultants
Emri i fletës	RR: "XXX XXX", ZK 0000, TIRANA, ALBANIA tel.: +355 00 000 0000 email: email:

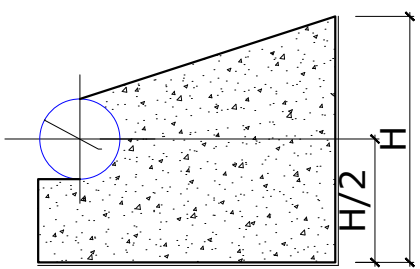
Faza e projektit	PROJEKT ZBATIMI
Shkalla e vizatimit	Data e projektit
1:x	September 24
Revizion	Nr. fletës
Nr. 00	Fl. 01

ANKORIMI HORIZONTAL I BLOKUT ME BËRRYLIN (TIPI 1)

PAMJE NGA LART

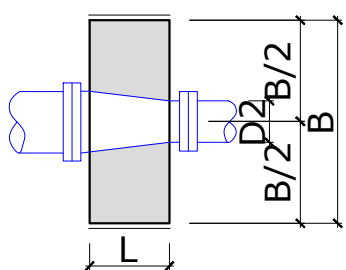


PRERJA A-A

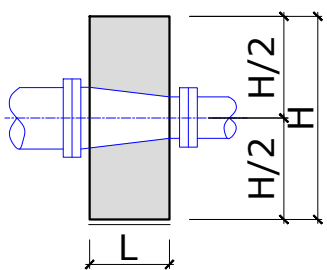


ANKORIMI HORIZONTAL I BLOKUT ME REDUKSION (TIPI 3)

PAMJE NGA LART

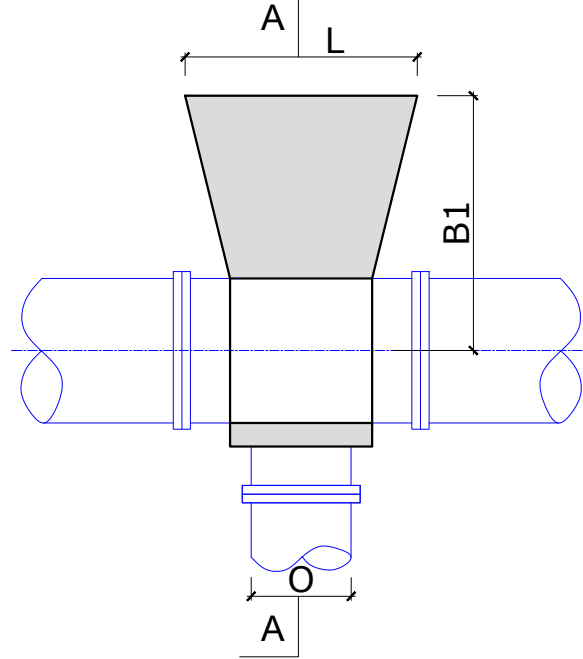


PAMJE ANËSORE

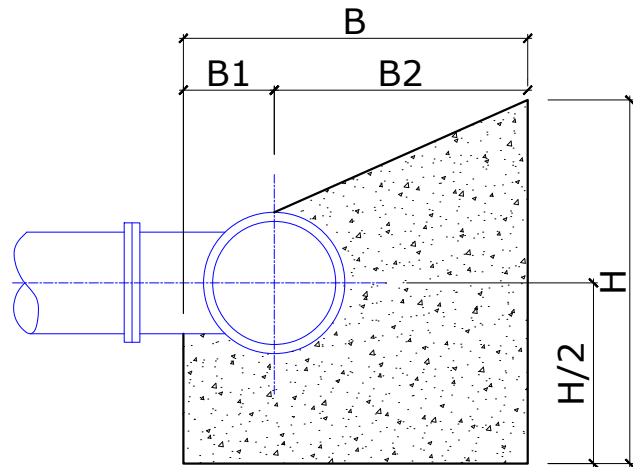


ANKORIMI HORIZONTAL I BLOKUT ME TEE (TIPI 2)

PAMJE NGA LART

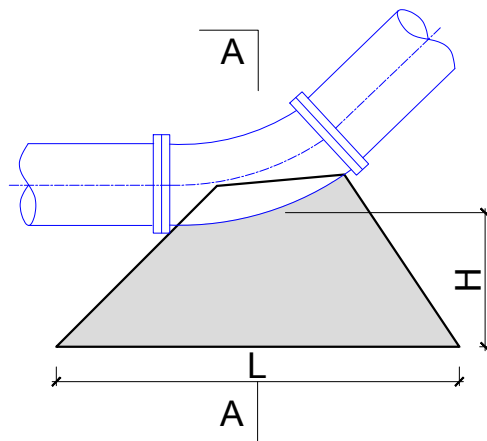


PRERJA A-A

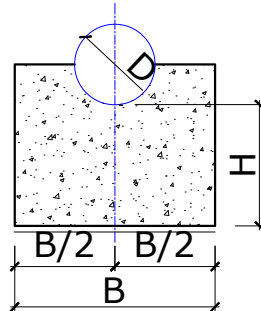


ANKORIMI HORIZONTAL I BLOKUT ME BËRRYLIN (TIPI 5)

PAMJE ANËSORE

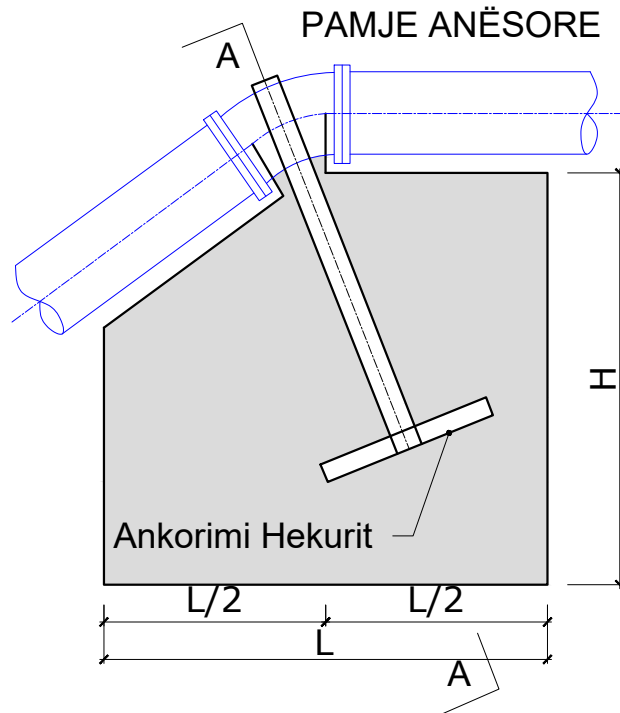


PRERJA A-A

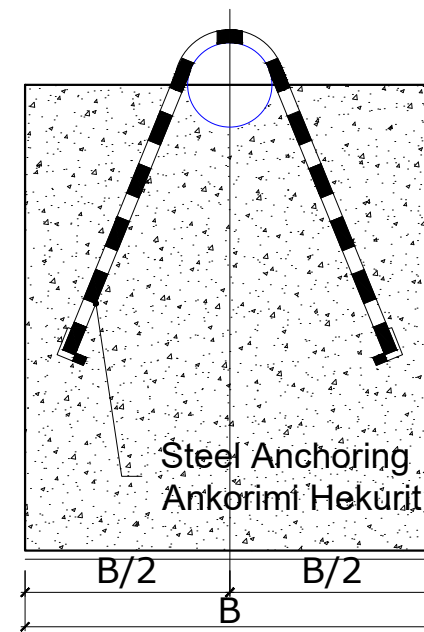


ANKORIMI VERTIKAL I BLOKUT ME BËRRYLIN (TIPI 4)

PAMJE ANËSORE

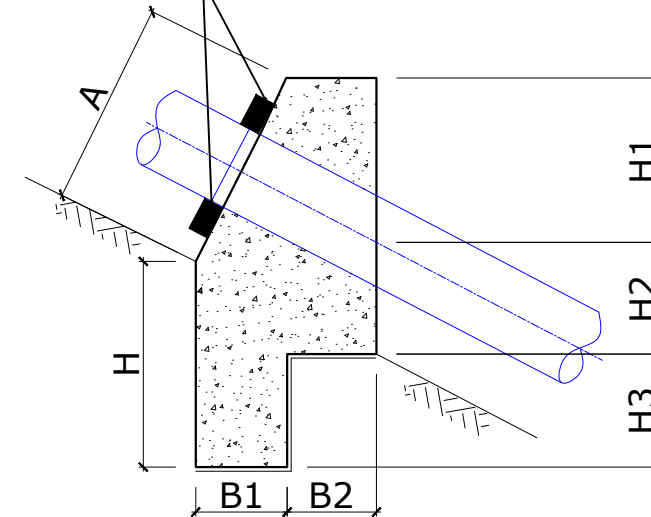


PRERJA A-A

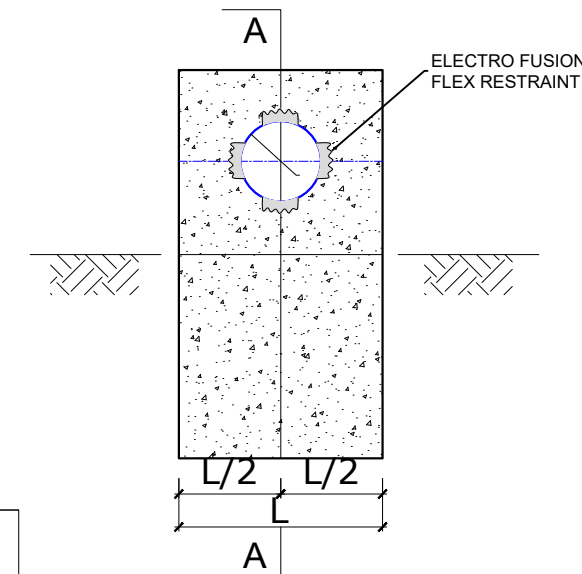


ANKORIMI VERTIKAL I BLOKUT ME PJERRESI (TIPI 6)

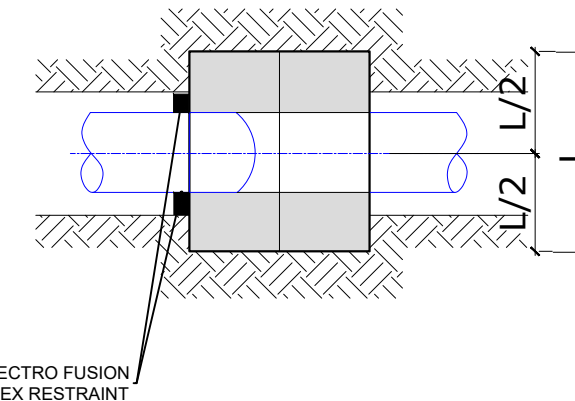
ELECTRO FUSION FLEX RESTRAINT



PAMJA BALLORE

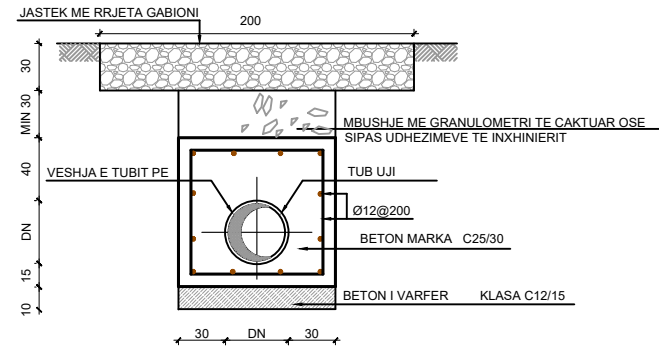


PLANI

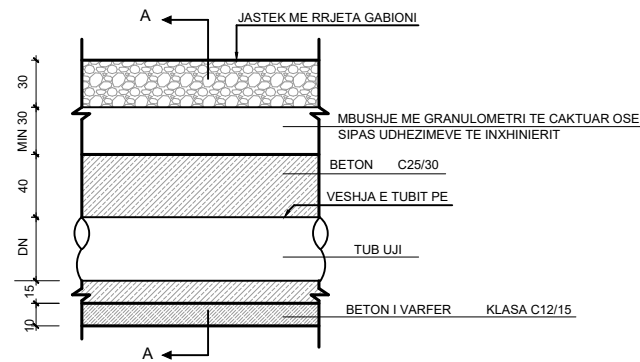


DIAMETRI TUBIT (mm)	DIMESIONET (m)							
	A	L	H	H1	H2	H3	B1	B2
90	0.4	0.9	0.4	0.4	0.30	0.35	0.30	0.30
110-125	0.4	0.9	0.4	0.5	0.30	0.40	0.30	0.30
160	0.6	1.0	0.5	0.6	0.35	0.45	0.35	0.35
200	0.8	1.0	0.8	0.7	0.35	0.45	0.35	0.35

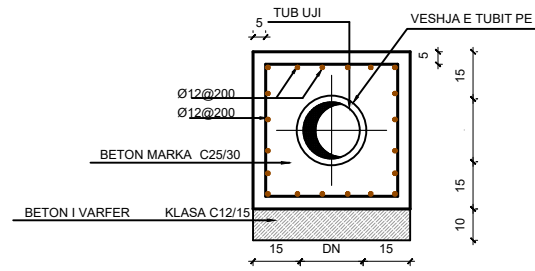
MBESHTJELLJE PREJ BETONI PER TUBAT



PRERJA TERTHORE A-A



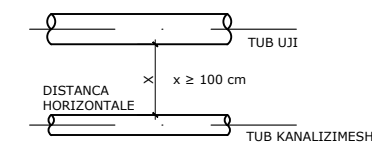
PRERJE GJATESORE



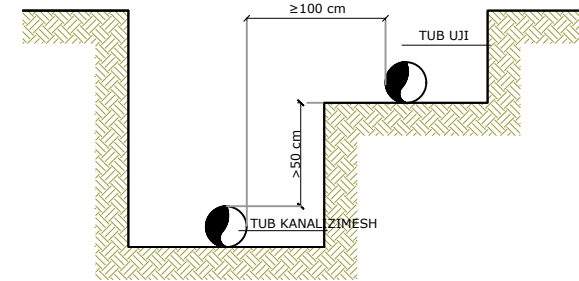
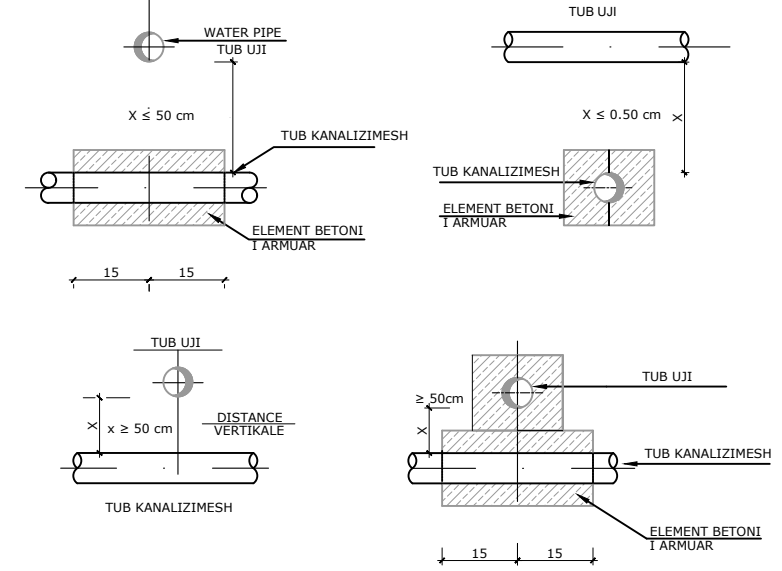
DETAJET E MBROJTJES SE TUBIT

BLOQET E MBESHTETJES - INSTALIMI I TUBAVE NE SHPATE TE PJERRET

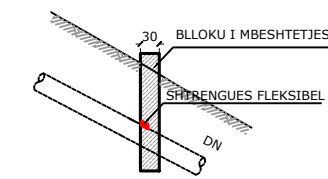
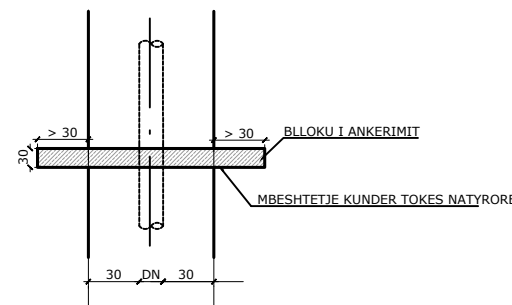
DETAJET TIP PER TUBAT PARALEL



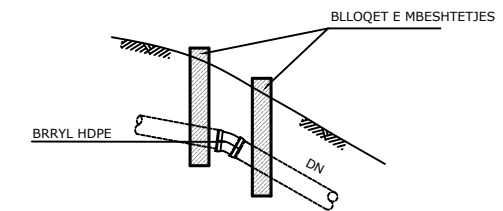
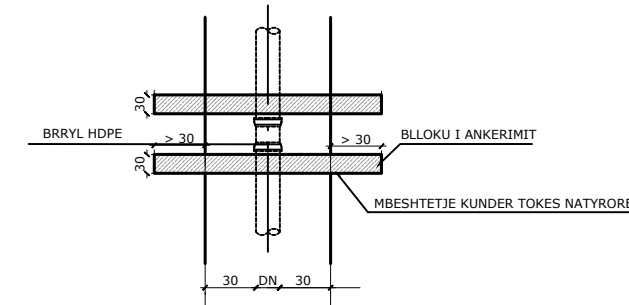
DETAJET TIP PER TUBAT E KRYQEZUAR



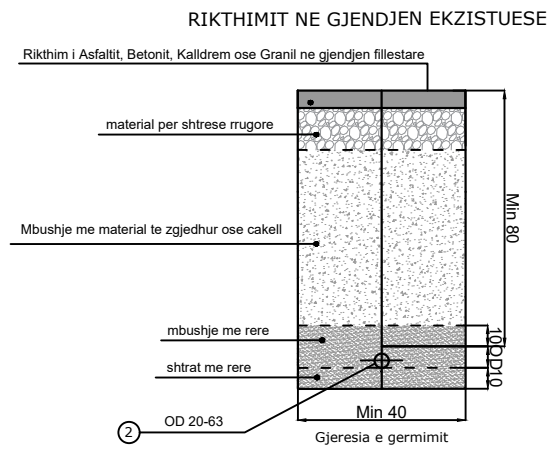
PAMJE NGA SIPER



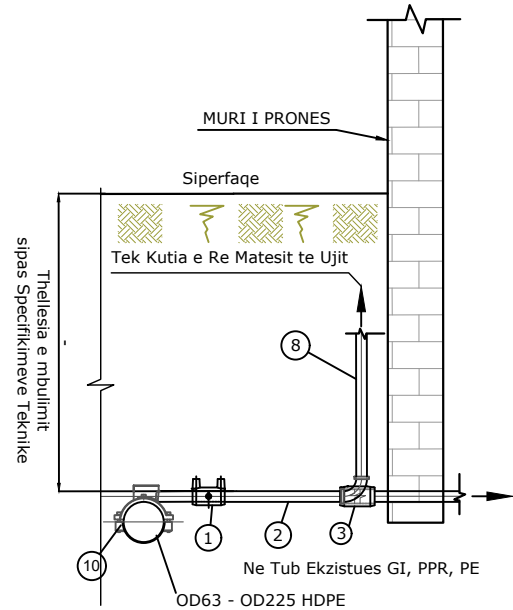
PAMJE NGA SIPER



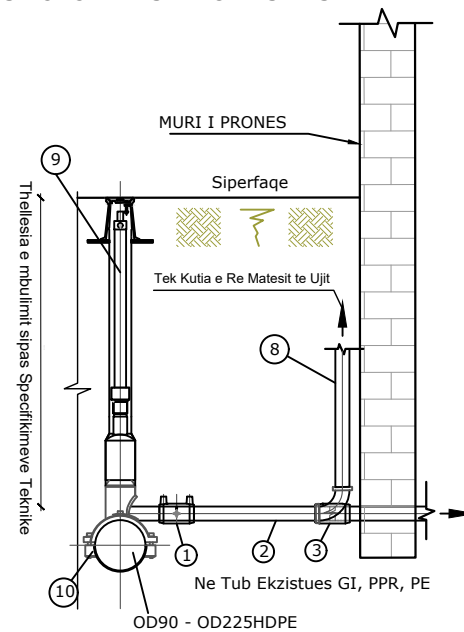
Investitor i projektit	Grupi i projektimit	Titulli i projektit	Grupi i projektimit	Faza e projektit
MINISTRIA E INFRASTRUKTURES DHE ENERGJISE / MIE AGJENSIA KOMBETARE UJESJELLES KANALIZIME MBETJE / AKUM	C.E.C Group Projektim, Mbikqyrje, Kolaudim	FURNIZIMIT ME UJË PËR FSHATRA PICAR & KOLONJË TË BASHKISË GJIROKASTËR	Inxh.Ndërtimi Inxh.Hidroteknik Inxh.Gjeolog Inxh.Topograf Inxh.Elektrik	PROJEKT ZBATIMI Shkalla e vizatimit Data e projektit
RR. "XXX XXX", ZK 0000, TIRANA, ALBANIA tel.: +355 00 000 0000	RR. "XXX XXX", ZK 0000, TIRANA, ALBANIA tel.: +355 00 000 0000	Emri i fletës		1:x September 24
email: email:	email: email:	DETAJE TE SUPORTEVE TE BETONIT		Revizion Nr. fletës Nr. 00 Fl. 03



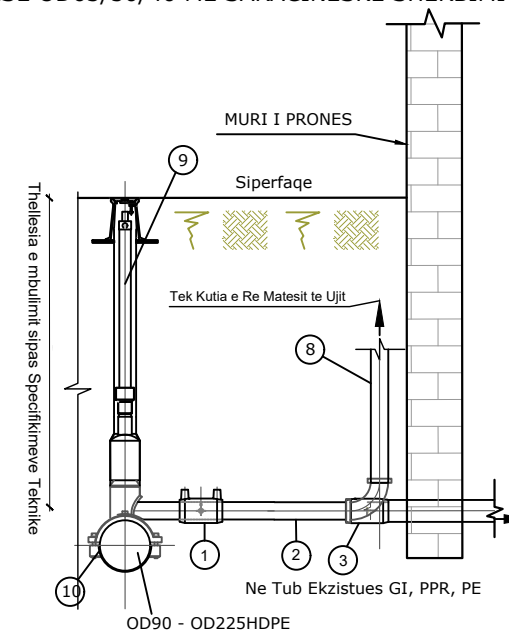
LIDHJE BANESE E VETME HDPE OD20 - TIPI A



LIDHJE BANESE OD32 ME SARACINESKE SHERBIMI - TIPI B



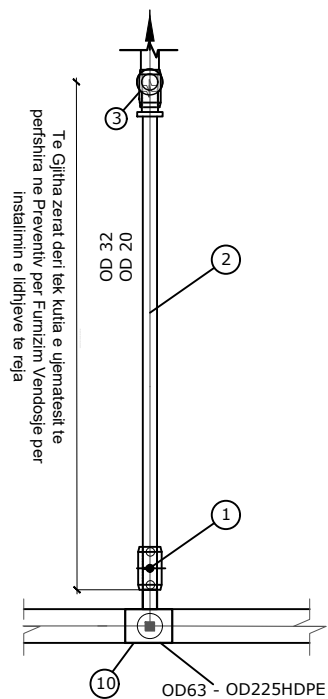
LIDHJE BANESE OD63/50/40 ME SARACINESKE SHERBIMI - TIPI C



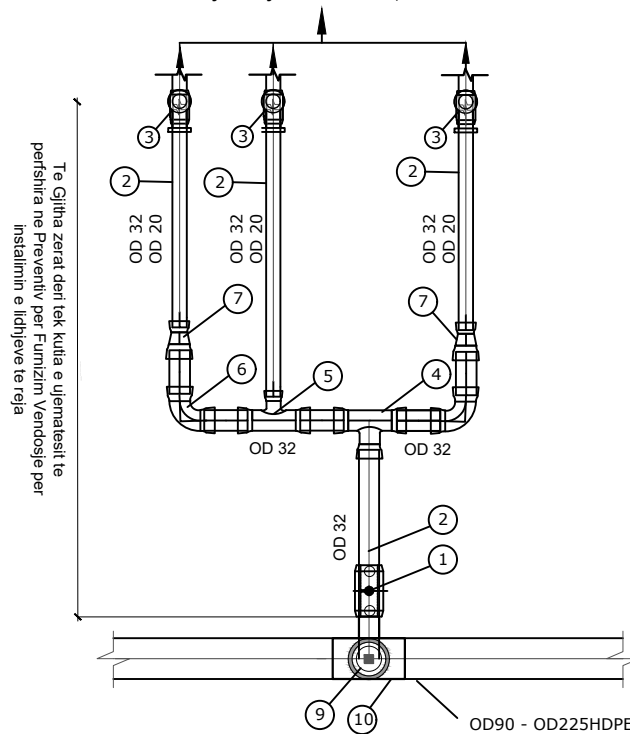
No	Description / Pershkrimi
1	Reduktor Elektro Fuzive OD 32/40/50/63, Reduktor Elektrofuziv, 32/20
2	Tub HDPE OD 20/32/40/50/63
3	Rakorderi tranzite EF (brryla, manikota, etj) sipas materialit
4	Ti Elektro Fuzive
5	Ti Elektro Fuziv me Reduksion
6	Brryl Elektro Fuziv
7	Reduksion Elektro Fuziv
8	Tub HDPE OD 20/32/40/50/63
9	Saracineske Sherbimi me Aks Manovre + Kuti Rugore
10	Staf Elektro Fuzive

OD	Nr. i konsumatoreve
20	1
32	2-5
40	6-10
50	11-15
63	16-20

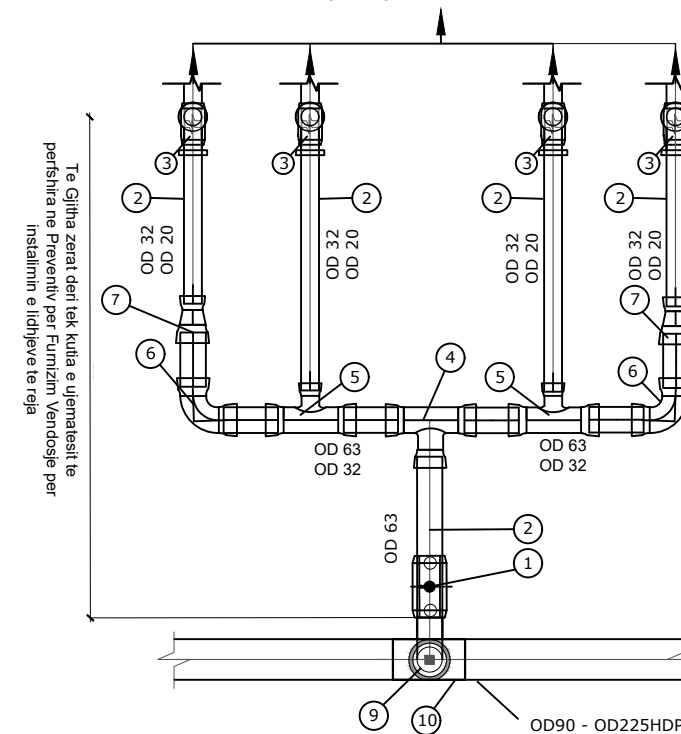
LIDHJE BANESE OD 20 ME DERI NE 1 DALJE - TIPI A
Detaji i lidhjes me banesen, shiko lart



LIDHJE BANESE OD 32/20 ME DERI NE 3 DALJE - TIPI B
Detaji i lidhjes me banesen, shiko lart

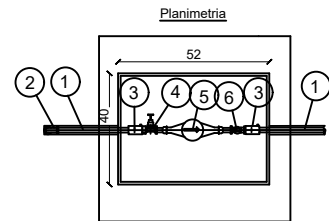
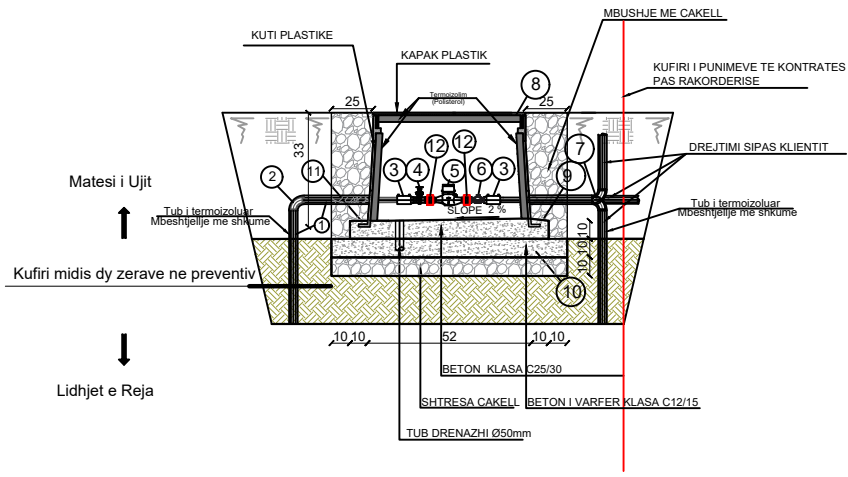


LIDHJE BANESE OD 63/50/40/32/20 ME ME SHUME SE 3 DALJE - TIPI C
Detaji i lidhjes me banesen, shiko lart

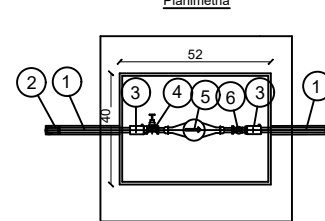
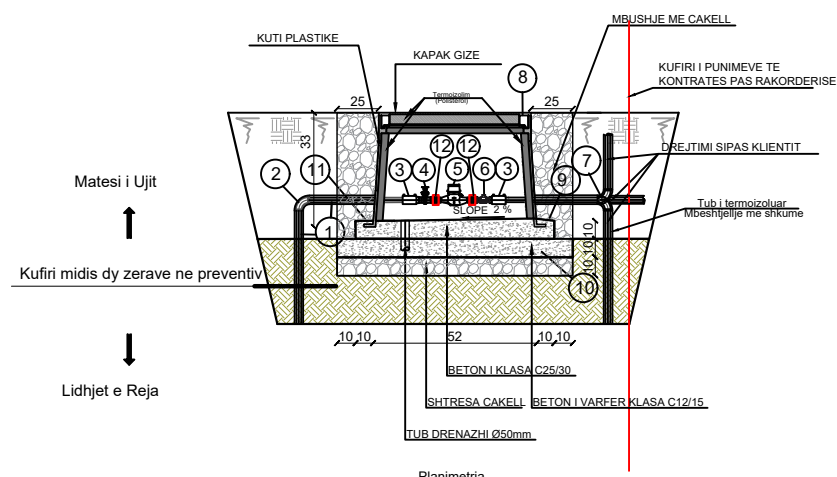


INSTALIMI TIP I NJE MATESI NENTOKESOR

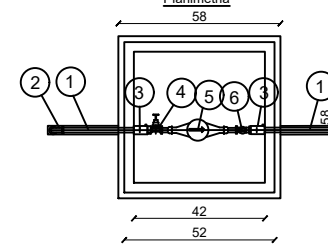
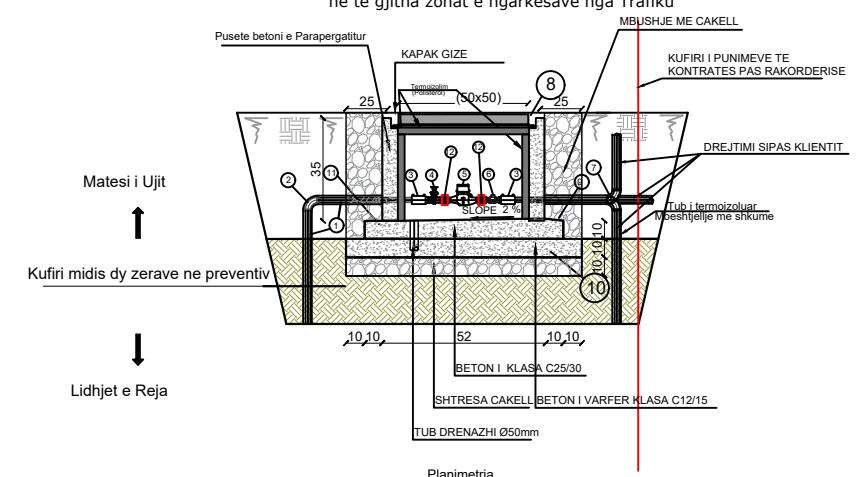
Prerja Terthore per Klasen A (15kN) Sipas EN124
vetem per ne Trotuar



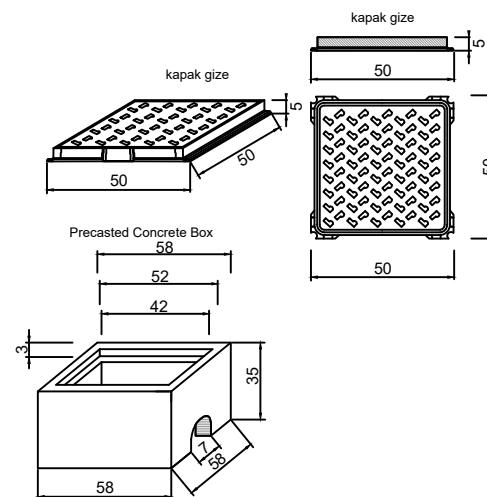
Prerja Terthore per Klasen B (125kN) Sipas EN124
vetem per Parkimet



Prerja Terthore per Klasen C (250 kN), D (400 kN) Sipas EN124
ne te gjitha zonat e ngarkesave nga Trafiku

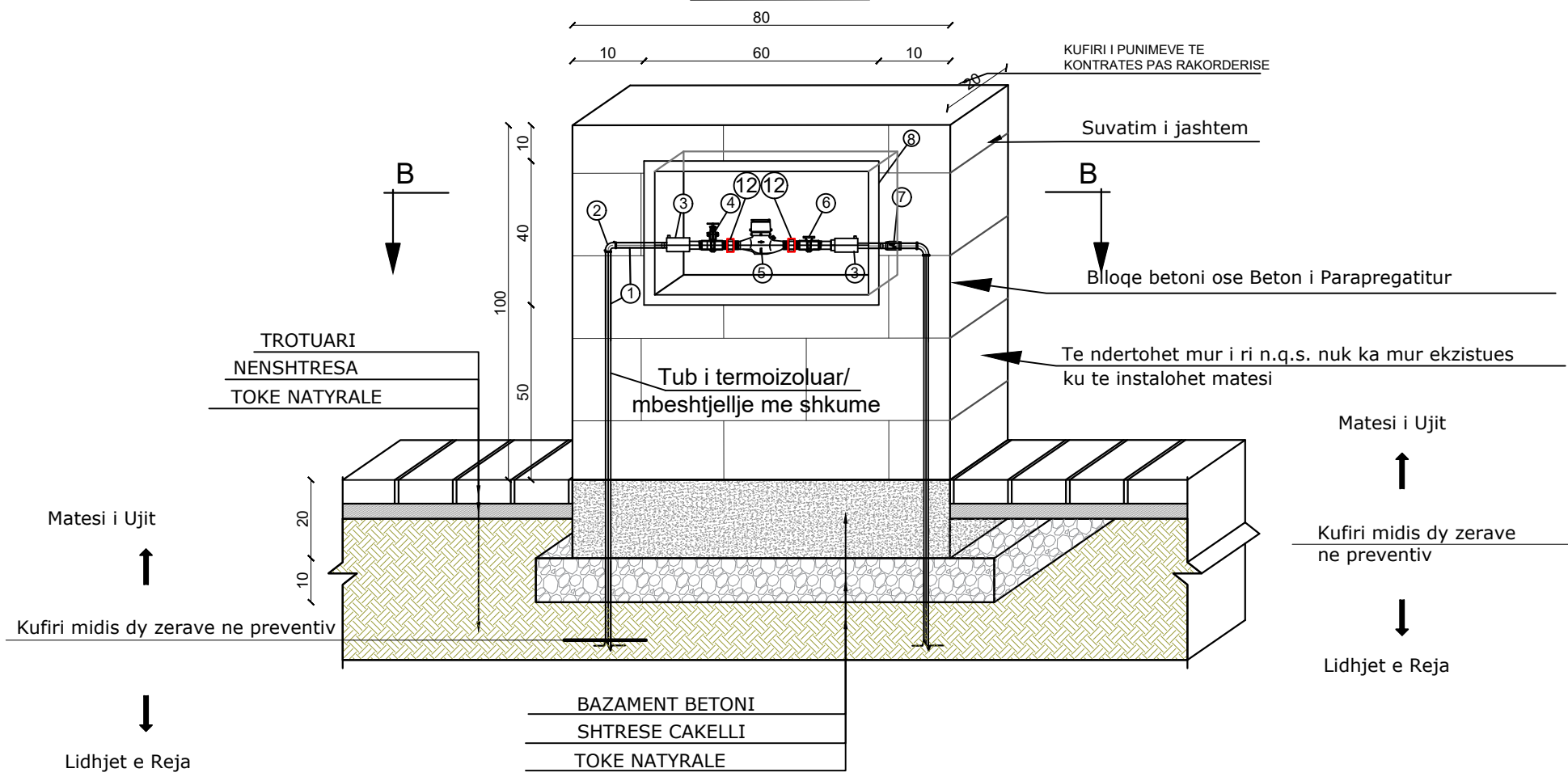


Nr	Pershkrimi	Njesia	Sasia
1	Tub HDPE OD20 (me shufra)	ml / ml	variabel
2	Brryl elektro fuziv OD 20	pcs / cope	1
3	Adaptor EF mashkull i filetuar OD 20	pcs / cope	2
4	Saracineske Dn15, dopio femer filetuar + volant	pcs / cope	1
5	Mates Uji Dn 15, Qh=1.5m3/h perfhire Hollandez bronxi mashkull/femer filetuar Dn15	pc / cope	1
6	Kundralvalvul DN25	pc / cope	1
7	Aksesor tranzit qe varet tubi ekzistues	pc / cope	1
8	Kuti plastike ose betoni me mbyllje	pc / cope	1
9	Themel prej Betoni C25/ 30		
10	Beton i varfer C12/15		
11	Shtrese Cakelli		
12	Sistem kunder vjedhje	pc / cope	1
13	Mbushje me Cakell		

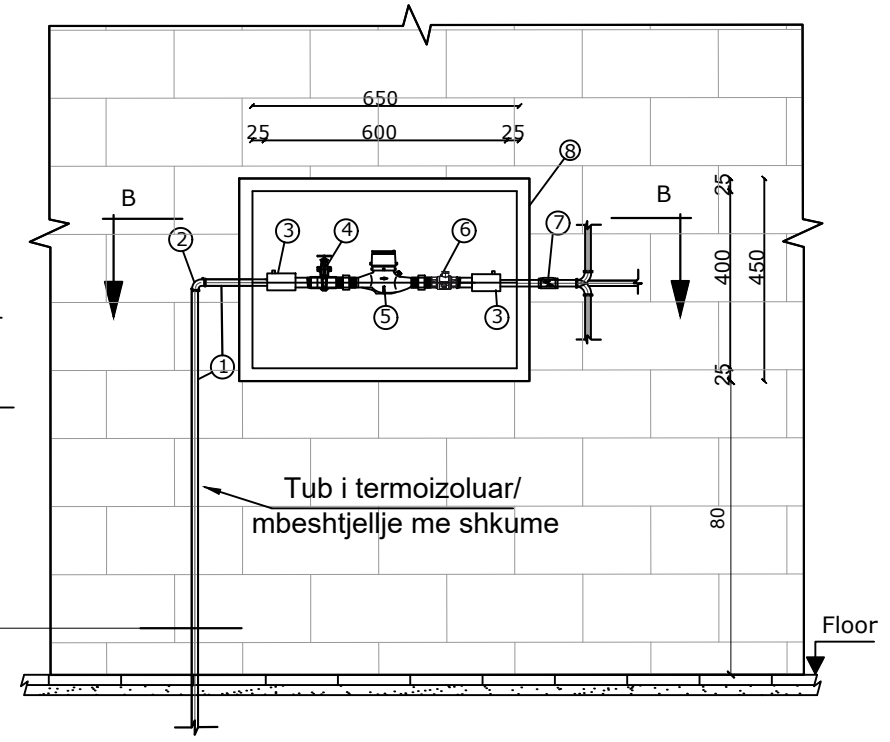


INSTALIMI TIP I MATESIT MURAL

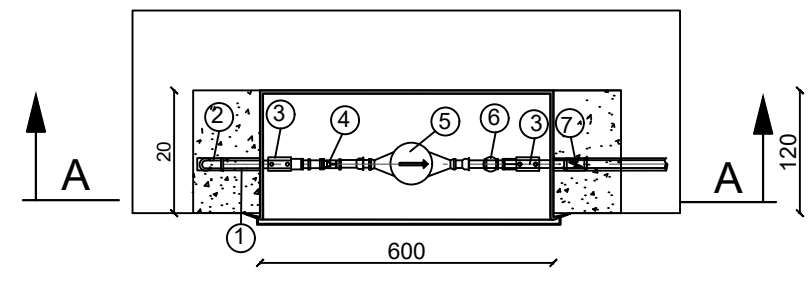
PAMJE BALLORE



Prerja Terthore A - A



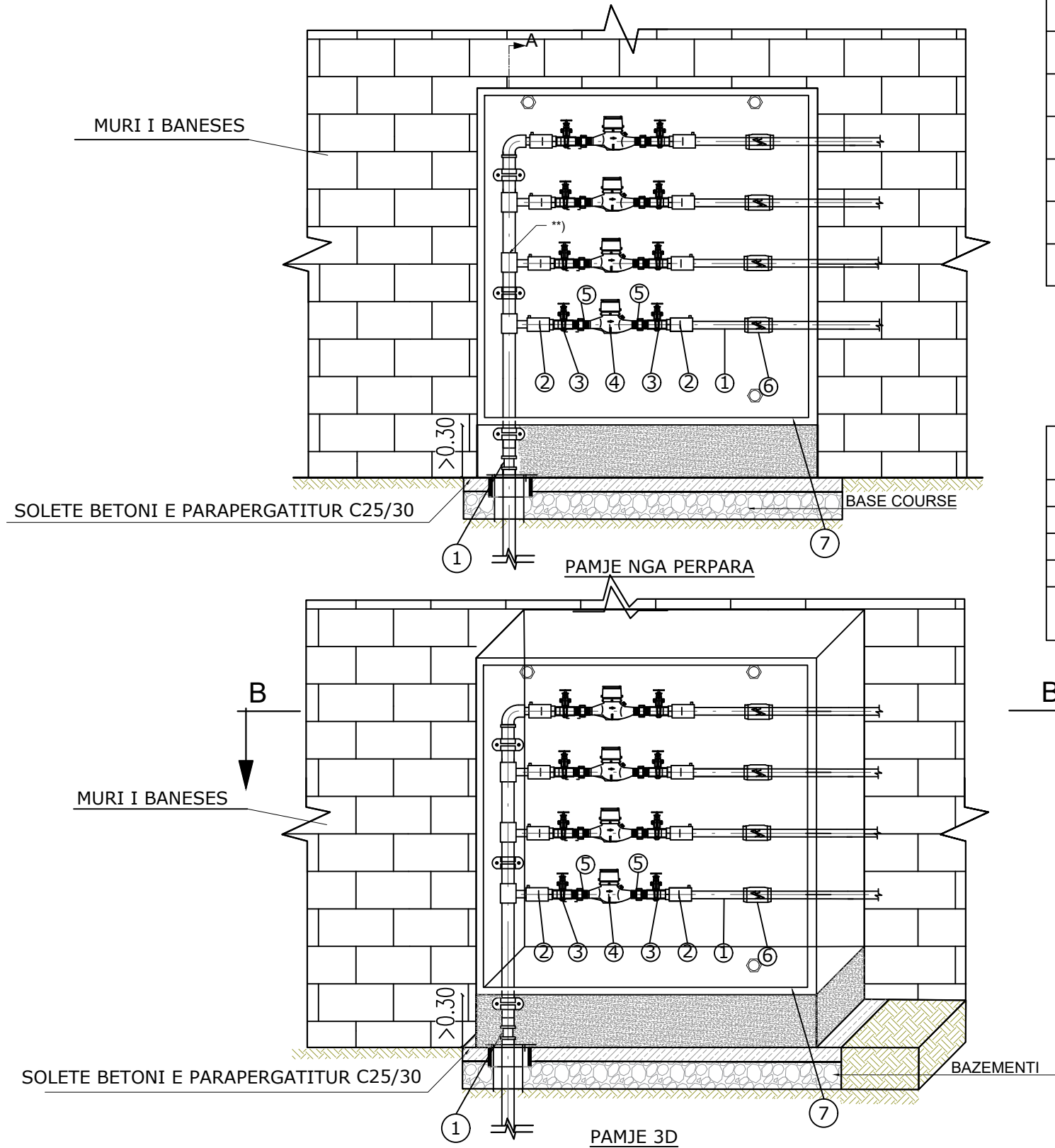
Prerja Terthore B - B



Nr	Pershkrimi	Njesia	Sasia
1	Tub HDPE OD20	ml	variabel
2	Brryl elektro fuziv OD 20	cope	1
3	Adaptor EF mashkull i filetuar OD 20/ 1/2"	cope	2
4	Saracineske Bronxi Dn15, dopio femer filetuar + volant	cope	1
5	Mates Uji Dn 15, Q ₃ =2.5m ³ /h perfshire Hollandez mashkull/femer filetuar Dn15	cope	1
6	Kundravalvul Bronxi DN25	cope	1
7	Aksesor tranzit qe varet tubi ekzistues OD20/ODxx	cope	1
8	Kuti metalike me mbyllje e izoluar	cope	1
12	Sistem kunder vjedhjes	cope	1

INSTALIMI TIP I GRUP MATESVE MURAL

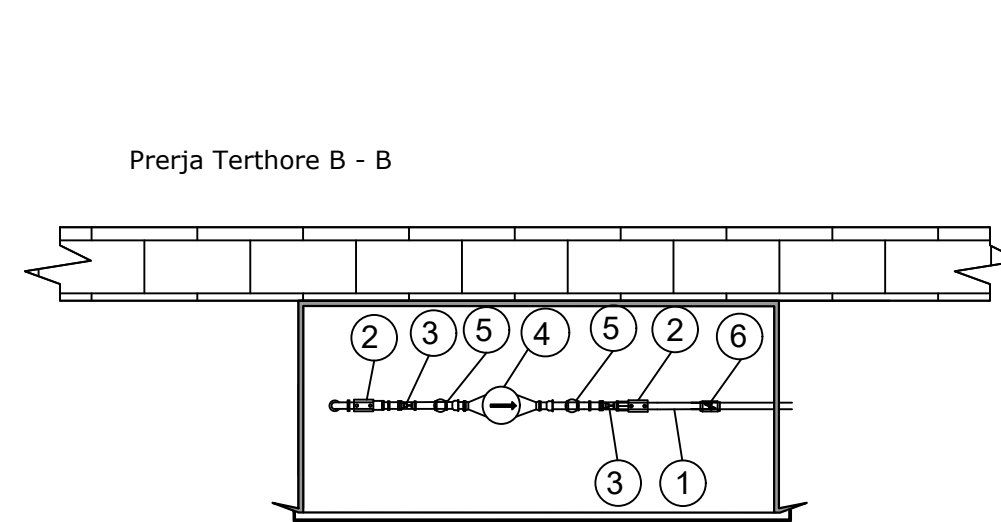
KUTIA TIP E INSTALIMIT NE GRUP I MATESAVE TE UJIT



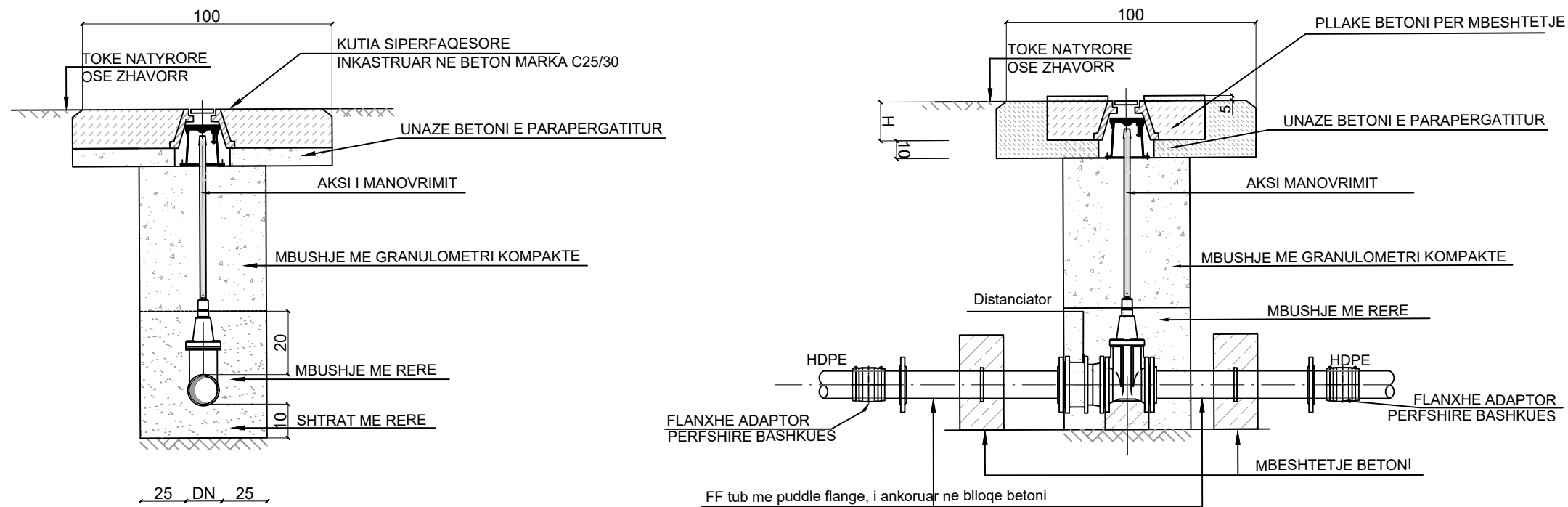
Nr	Pershkrimi	Njesia	Njesia
1	Tub HDPE OD20	ml	variabel
2	Adaptor EF mashkull i filetuar OD 20/ 1/2"	cope	2
3	Saracineske Bronxi Dn15, dopio femer filetuar + volant	cope	2
4	Mates Uji Dn 15, Q ₃ =2.5m ³ /h perfshire Hollandez mashkull/femer filetuar Dn15	cope	1
5	Kundravalvul Bronxi DN25	cope	2
6	Bashkues me elektrofuzion	cope	1
7	Kuti metalike me mbyllje e izoluar	cope	1

dimensioni kasetes murale

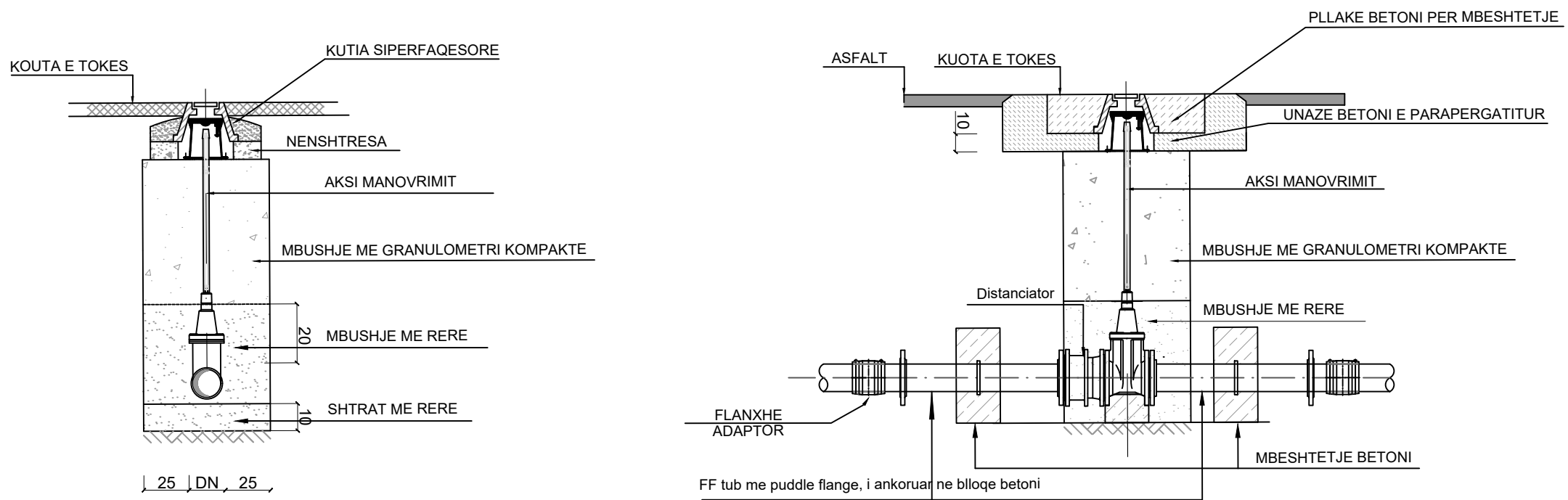
Nr. matesve	Dimensionet		
	H(cm)	W(cm)	L(cm)
1	30	30	80
2 - 3	90	30	80
4 - 5	140	30	80
5 - 10	150	30	100
5 - 10 dyshe	150	60	80



SARACINESKE INSTALUAR NE TOKE NATYRORE OSE ZHAVORR / DN50 - DN 150



SARACINESKE INSTALUAR NE ASFALT - BETON - KALLDREM / DN50 - DN 150



SHËNIM:
PËR VÄLVULAT ≤ DN 200 NË RAST TË
TOKËS NATYRORE PLLAKA E BETONIT
PER MBESHTETJE DUHET TË JETË 5 cm
MBI NIVELIN E TOKËS QË TË DUKET.

Investitor i projektit	Grupi i projektimit
MINISTRIA E INFRASTRUKTURES DHE ENERGJISE / MIE AGJENSIA KOMBETARE UJESJELLES KANALIZIME MBETJE / AKUM	C.E.C Group Projektim, Mbikqyrje, Kolaudim
RR: "XXX XXX", ZK 0000, TIRANA, ALBANIA tel.: +355 00 000 0000 email:	RR: "XXX XXX", ZK 0000, TIRANA, ALBANIA tel.: +355 00 000 0000 email:

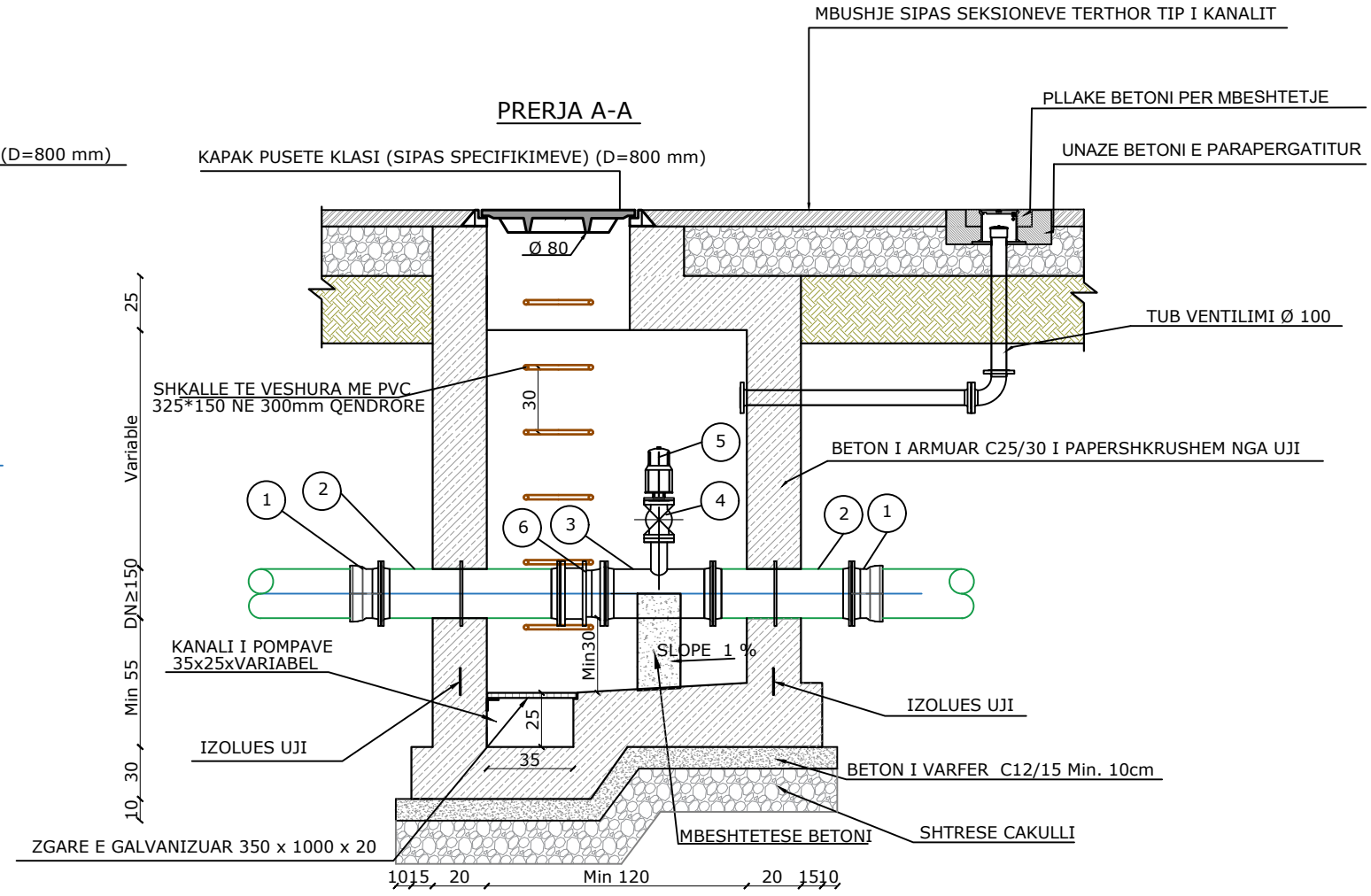
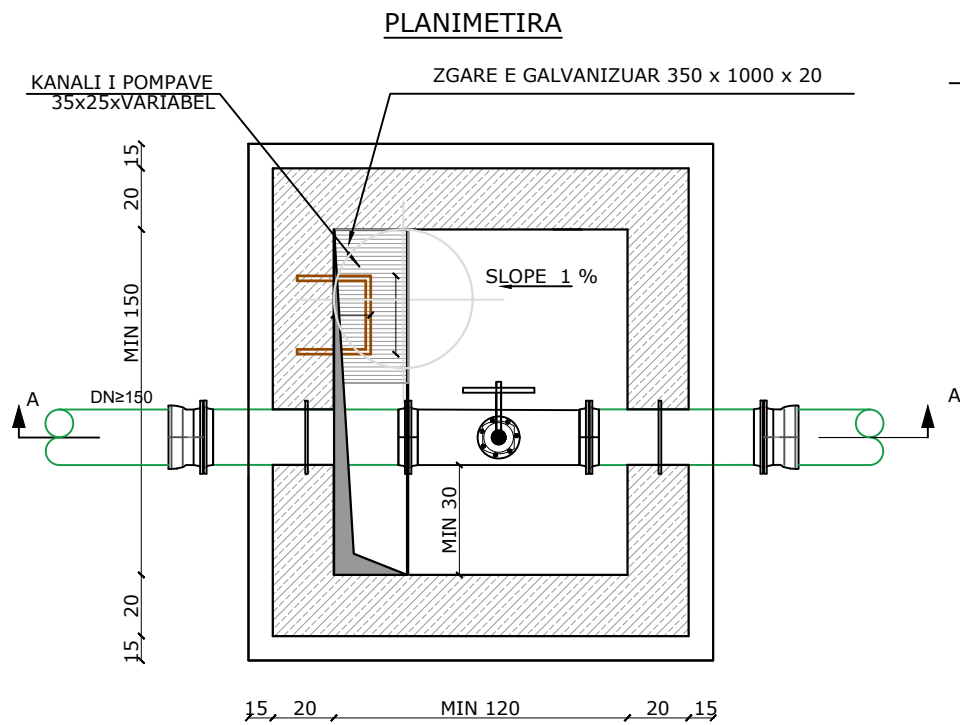
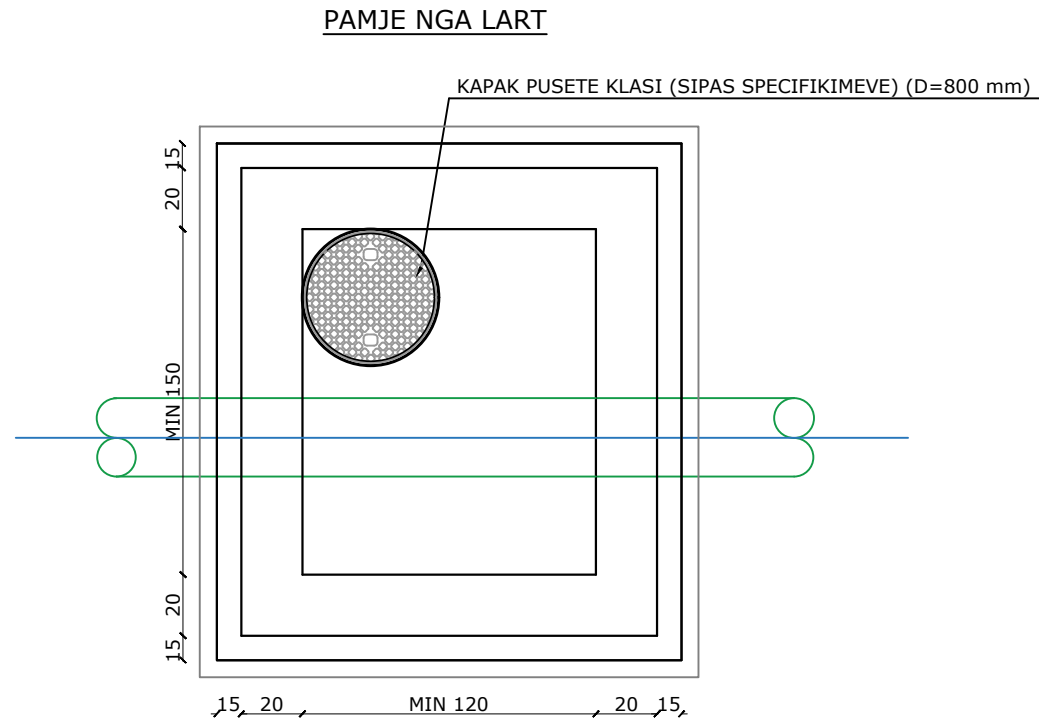
Titulli i projektit	Grupi i projektimit
FURNIZIMIT ME UJË PËR FSHATRA PICAR & KOLONJË TË BASHKISË GJIROKASTËR	C.E.C Group Projektim, Mbikqyrje, Kolaudim
Emri i fletës	RR: "XXX XXX", ZK 0000, TIRANA, ALBANIA tel.: +355 00 000 0000 email:

Titulli i projektit	Grupi i projektimit
FURNIZIMIT ME UJË PËR FSHATRA PICAR & KOLONJË TË BASHKISË GJIROKASTËR	C.E.C Group Projektim, Mbikqyrje, Kolaudim
Emri i fletës	RR: "XXX XXX", ZK 0000, TIRANA, ALBANIA tel.: +355 00 000 0000 email:

Titulli i projektit	Grupi i projektimit
DETAJE TE KOMANDIMIT TE RRJETIT ME SARACINESKE NENTOKESORE - SHPINDEL	C.E.C Group Projektim, Mbikqyrje, Kolaudim
Emri i fletës	RR: "XXX XXX", ZK 0000, TIRANA, ALBANIA tel.: +355 00 000 0000 email:

Faza e projektit	PROJEKT ZBATIMI
Shkalla e vizatimit	Data e projektit
1:x	September 24
Revizion	Nr. fletës
Nr. 00	Fl. 08

INSTALIMI I AJRUESIT NE PUSETE



Nr	Pershkrimi	Njesi	Sasia
1	Fllanxh adaptor PE	pcs	2
2	Tub me Fllanxha	pcs	2
3	T me dalje te red.(DI me Fllanxha,DI MMK, PE EF)	pc	1
4	DI Saracineske me Pallote	pc	1
5	Saracineske Ajrimi Dyfishe	pc	1
6	Pjese çmontuese Gize	pcs	1

Tub deri në DN 400 - Valvula e ajrit DN 80
Tub DN 450-DN600- Valvula e ajrit DN 100
Tub DN >600- Valvula e ajrit DN 150

PLANIMETRIA

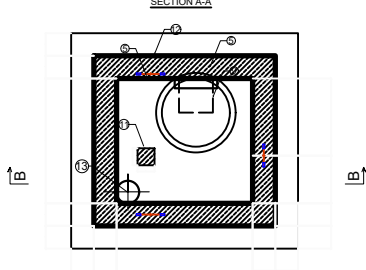
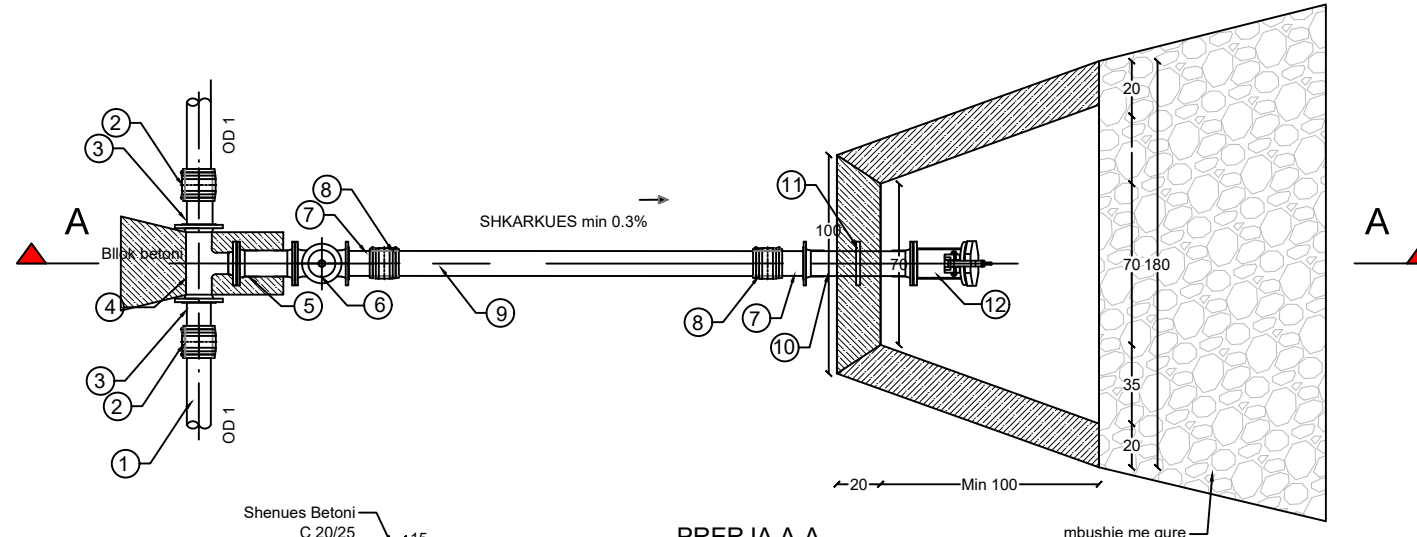
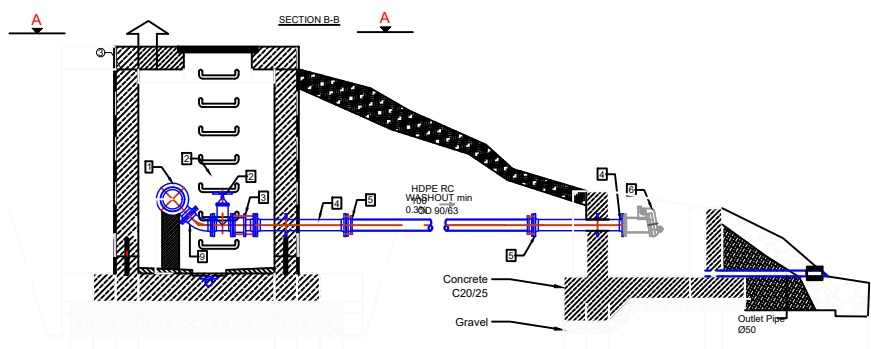
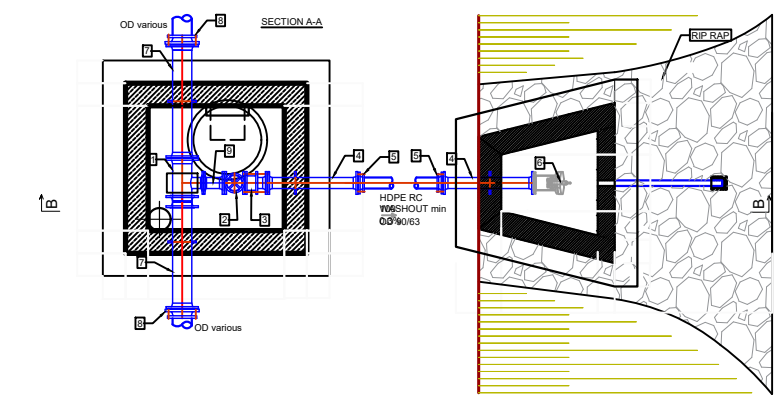
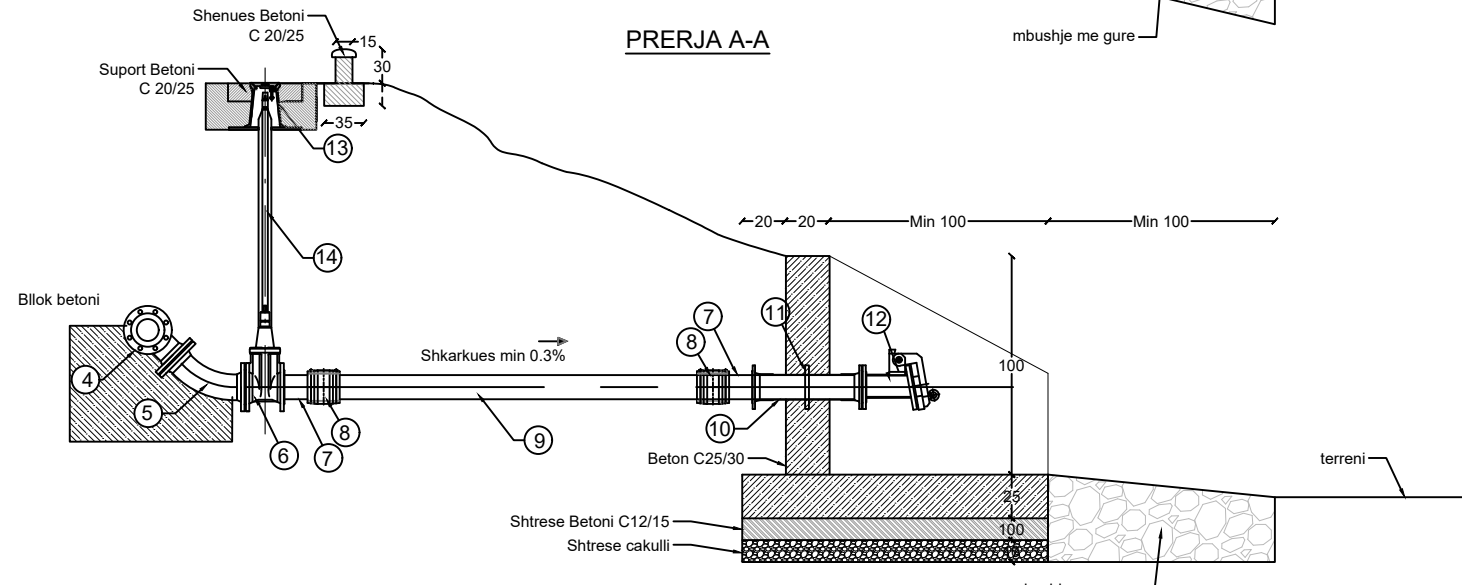
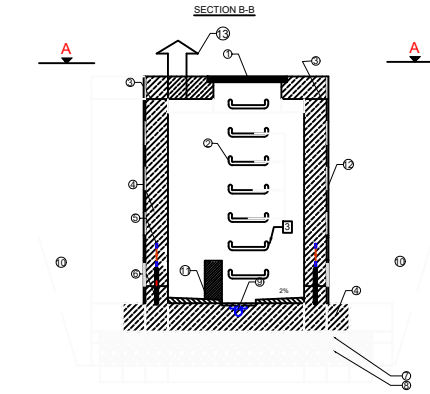


Tabela e Rakorderive

Position	Description	Diameter	Length	Max. Pressure	Unit	Quantity
[-]	[-]	[mm]	[mm]	[bar]	[-]	[-]
1	Tee Reduktuese me Flanxa	var	var	10/16	PC	1
2	Saracinesk me Volant	80/50	200	10/16	PC	1
3	Xhurto Cmornimi me Flanxa	80/50	190	10/16	PC	1
4	Tub me Flanxa per inkastim ne mur	80/50	1000	10/16	PC	2
5	Flanxe Adaptor	80/50	-	10/16	PC	2
6	Flap Valve	80/50	-	10	PC	1
7	Tub me Flanxa per inkastim ne mur	var	var	10/16	PC	2
8	Flanxe Adaptor	var	-	10/16	PC	2
9	Bryri 45° me Flanxa (G)	80/50	-	10/16	PC	1



PRERJA A-A



- Cast iron manhole cover and frame, EN 124, Class A15 to D 400, opening: 600 mm
Kapak Gize dhe kornize, EN 124, Klasi A15 deri D400, me hapje 600mm
- Cast iron step irons for dowelling, EN 13101, single flight, foothold: 300 x 150 mm
Shkalle, EN 13101, shkelja 300 x 150 mm
- Watertight construction joint with adhesive joint sealant
Nyle bashkimi e papershkueshme nga uji me material ngjites
- Reinforced cast-in-place concrete, concrete class C20/25
Beton C20/25
- Watertight wall penetration (wall sleeve with press-ring seal or FF-piece with puddle flange, DN various)
Tub me gomine per kalimin e murit ose tub me flanaxhe, DN variabe
- Watertight construction joint with flexible PVC or elastomer joint tape (width: ≥ 20 cm) to be installed in the centre of the wall
Waterstop
- Non-reinforced concrete subbase, concrete class C12/15, thickness: 10 cm
Beton I varfer C12/15, 10cm
- Gravel-sand layer, thickness: 20 cm, degree of compaction $D_{95} = 97\%$
Zhavor, 20cm, shkalla e ngjeshjes 97 %
- Pump pit, 30x30x5 cm (with gully and drain pipe OD 32 where drainage is possible)
Gropë ne dysheme, 30x30x5 (e pajisur me pilete dhe tub 32 aty ku eshte i mundur drenazhi)
- Backfill of manhole pit with non-cohesive, compactable soil (soil class 3-4), in layers of 40 cm each, degree of compaction $D_{95} = 97\%$
Mbushje perreth pusetes me material jo koheziv (toke kategoria 3-4), ne shtresa prej 40 cm, shkalla e ngjeshjes 97 %
- Reinforced concrete pipe supports 15x15x35, concrete class C12/15
Beton C12/15 per suportin e tubave, 15x15x35 cm
- Three layers of bituminous coating on the exterior wall surfaces for waterproofing, where is contact with soil.
Tre shtresa me Bitum ne faqet e jashtme te mureve qe jane ne kontakt me dheun
- Air Vent Pipe
Tub Ajrimi

No	Description/Pershkrimi	Unit/Njesia	Quantity/Sasia
1	Tub HDPE OD1	ml	Variable
2	Manikote elektro fuzive OD 1	pcs	2
3	Flanax adaptor i veshur me polietilen, OD 1	pcs	2
4	Ti Gize me Flanax DN1 / DN 80	pc	1
5	Bryri me Flanax 45°	pc	1
6	Saracineske me flanaxhe, perfshire aksin e manovrimit dhe kutine siperfaqesore	pc	1
7	Flanax adaptor i veshur me polietilen, OD 90	pcs	2
8	Manikote elektro fuzive OD 90	pcs	2
9	Tub HDPE OD90	ml	Variable
10	Tub Gize me Flanax DN80	pc	1
11	Flanaxhe Gize murale DN80	pc	1
12	Saracineske me Pallote te pjerret per shkarkues	pc	1
13	Kutia siperfaqesore duke perfshire dhe bazen	pc	1
14	Aksi i Saracineskes	pc	1

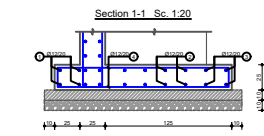
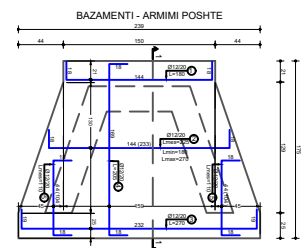
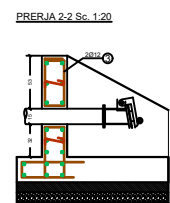
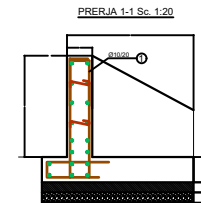
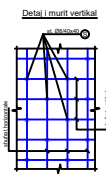
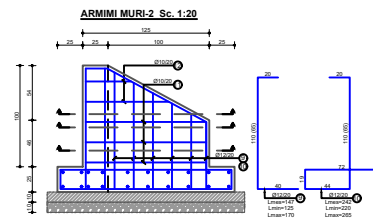
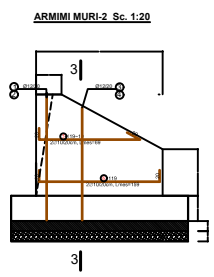
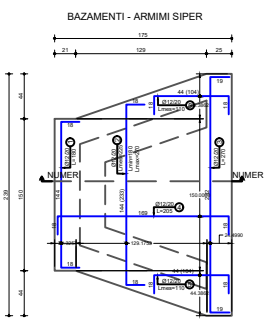
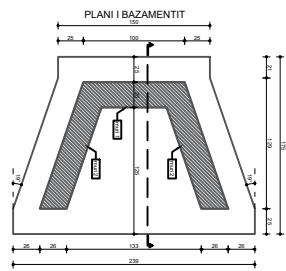
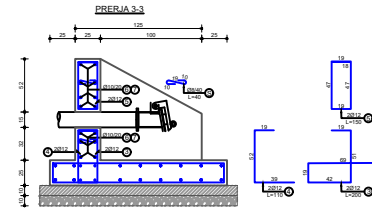
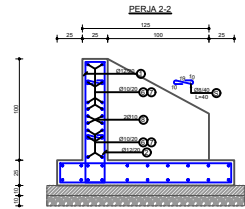
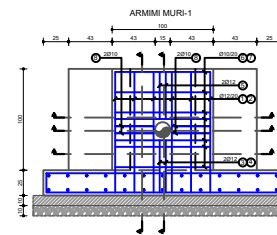
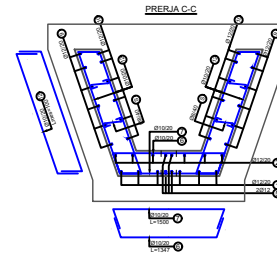
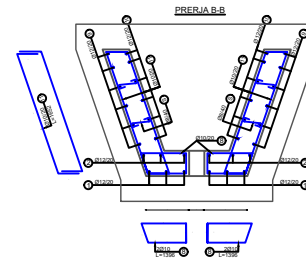
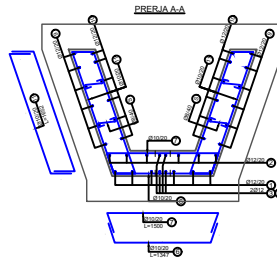
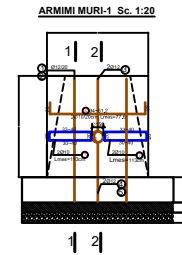
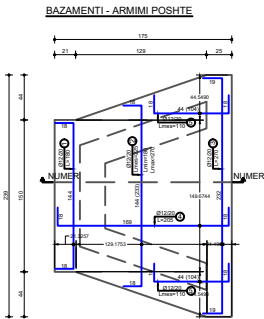
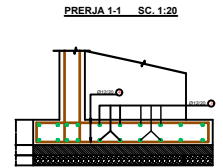
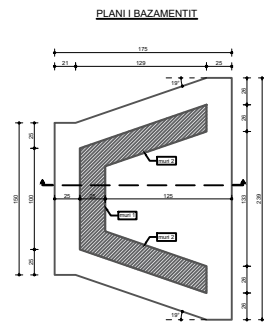
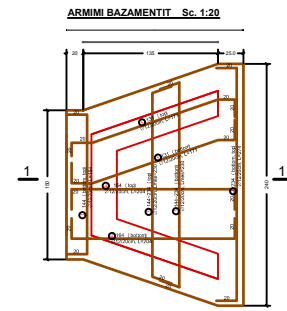
Investitor i projektit
MINISTRIA E INFRASTRUKTURES DHE ENERGJISE / MIE
AGJENSIA KOMBETARE UJESJELLES KANALIZIME MBETJE / AKUM
 RR. "XXX XXX", ZK 0000,
 TIRANA, ALBANIA
 tel.: +355 00 000 0000
 email:
 email:

Grupi i projektimit
C.E.C Group
 Projektim, Mbikqyrje, Kolaudim
 RR. "XXX XXX", ZK 0000,
 TIRANA, ALBANIA
 tel.: +355 00 000 0000
 email:
 email:

Titulli i projektit
FURNIZIMIT ME UJË
PËR FSHATRA PICAR & KOLONJË TË BASHKISË GJIROKASTËR
 Emri i fletës
DETAJE TE SHKARKUESIT

Grupi i projektimit
 Inxh.Ndërtimi
 Inxh.Hidroteknik
 Inxh.Gjeolog
 Inxh.Topograf
 Inxh.Elektrik

Faza e projektit
PROJEKT ZBATIMI
 Shkalla e vizatimit
 Data e projektit
1:x
September 24
 Revizion
 Nr. fletës
Nr. 00
Fl. 10



V.O
 1- BETONI M-250
 2- HEKURI 500S
 3- NE VENDET E PJERRETA , HEKURAT TE PRITEN NE VEND, MBASI TE JETE NDERTUAR KALLEPI I DRURIT

NOTES
 1- CONCRETE C20/25
 2- STEEL S-500
 3- FOR IRREGULAR SHAPES, REBARS TO BE CUT IN PLACE

V.O
 1- BETONI M-250
 2- HEKURI 500S
 3- NE VENDET E PJERRETA , HEKURAT TE PRITEN NE VEND, MBASI TE JETE NDERTUAR KALLEPI I DRURIT

V.O
 1- CONCRET C20/25
 2- STEEL S500
 3- IN THE DECLINATED PLACES, THE BARS MUST BE CUT, FOLLOWING THE WOODEN SHAPE.

KATEGORIA	SPECIFIKIMI I ARBATURRES	ARB. PER TELEMETE				PESHJA TOTALE				
		HR.	Ø	L.m	COMP.					
WALL-1	1	12	170	5	8.8	8	7.2	8.4	2.9	Ø=0.8
	2	12	260	5	15.3	10	12.3	6.62	7.8	
	3	12	194	2	3.1	12	33.7	0.88	30.8	
	4	12	198	2	4.0				37.37	
	5	12	221	2	4.8					
										37.6kg
WALL-2	1	12	170	2	3.0	8	7.2	8.4	2.9	Ø=0.8
	2	12	260	2	5.3	16	9.5	6.62	5.9	
	3	12	148	1	7.5	12	33.2	0.88	31.3	
	4	12	224	1	18.2				37.37	
	5	12	40	1	2.8					
										74.5kg
PLATE	1	12	144	4	5.8					Ø=0.8
	2	12	274	4	11.0					
	3	12	230	14	32.2	12	31.8	0.88	72.8	
	4	12	284	16	32.6				72.84	
	5	12	171	8	13.7					
										72.3884

Number	Specifaton/Specifikime	Quantity
1	Gravel	m3 0.8
2	Concrete C15	m3 0.8
3	Concrete C20/25	m3 2.75
4	Steel bars	kg 185

Number	Specifaton/Specifikime	Quantity
1	Flange Adapter OD110, restraint for HDPE & PVC	1
2	FF piece DCI, DN100 PN10 L=100cm	1
3	Flap valve DN100, PN10	1

Investitor i projektit
 MINISTRIA E INFRASTRUKTURES DHE ENERGJISE / MIE
 AGJENSIA KOMBETARE UJESJELLES KANALIZIME MBETJE / AKUM
 RR. "XXX XXX", ZK 0000,
 TIRANA, ALBANIA
 tel.: +355 00 000 0000
 email:

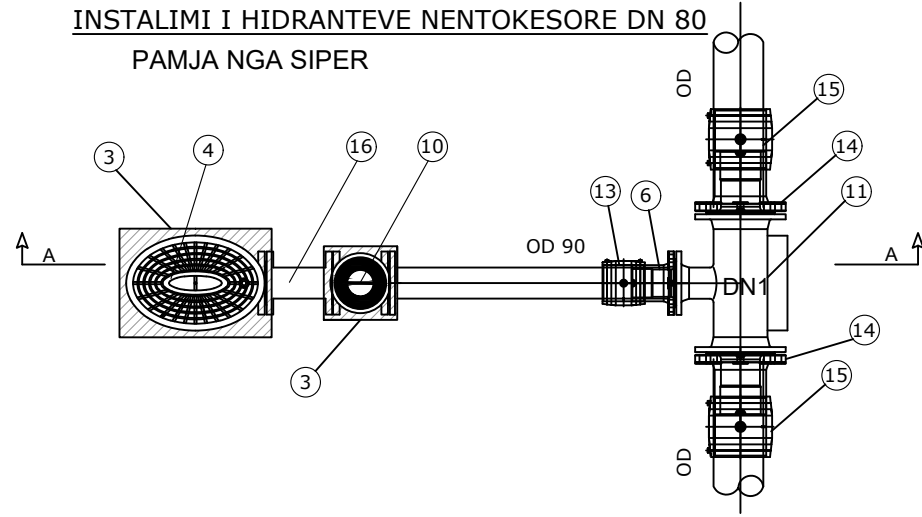
Grupi i projektimit
 C.E.C Group
 Projektim, Mbikqyrje, Kolaudim
 RR. "XXX XXX", ZK 0000,
 TIRANA, ALBANIA
 tel.: +355 00 000 0000
 email:

Titulli i projektit
 FURNIZIMIT ME UJË
 PËR FSHATRA PICAR & KOLONJË TË BASHKISË GJIROKASTËR
 Emri i fletës
 DETAJE TE SHKARKUESIT - ARMIMI

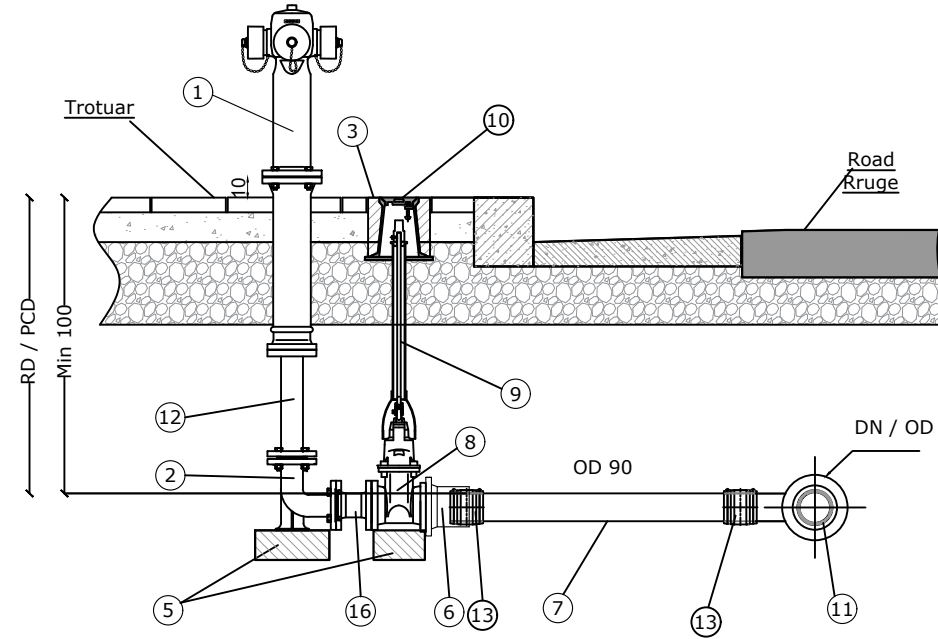
Grupi i projektimit
 Inxh.Ndërtimi
 Inxh.Hidroteknik
 Inxh.Gjeolog
 Inxh.Topograf
 Inxh.Elektrik

Faza e projektit
 PROJEKT ZBATIMI
 Shkalla e vizatimit
 1:x
 Data e projektit
 September 24
 Revizion
 Nr. fletës
 Nr. 00
 Fl. 11

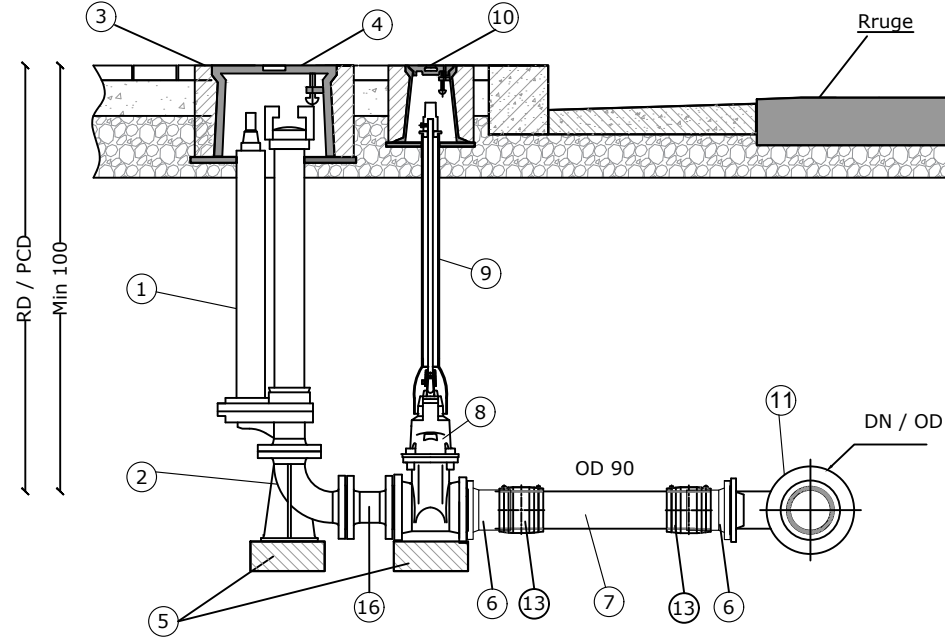
**INSTALIMI I HIDRANTEVE NENTOKESORE DN 80
PAMJA NGA SIPER**



INSTALIMI I HIDRANTEVE MBI TOKE DN 80



SEKSIONI TERTHOR A-A



NR	Pershkrimi	Njesia	Sasia
1	Hidrant DN 80, Pn 10	pc	1
2	DI N Brryl 90°	pc	1
3	Unaze Betoni	pcs	2
4	Kutia Siperfaqesore per Hidrantet	pc	1
5	Mbeshtetes Betoni	pcs	2
6	Flanxe Adaptor OD90	pcs	2
7	TUB HDPE OD 90 L ~	pc	1
8	Saracineske me Pallote	pc	1
9	Aks Manovrimi	pc	1
10	Base Plate / Kutia Siperfaqesore per Saracineskat + Tabele Sinjalizuese	pc	1
11	T-i me dalje te red.	pc	1
12	Adaptor ose Tub gize me dy Fllanxa. *Item(s) is inc. in unit rate of hydrant	pc	1
13	Manikote elektro fuzive OD 90	pcs	2
14	Flanxe Adaptor OD	pcs	2
15	Manikote elektro fuzive i OD	pcs	2
16	Tub Gize me Fllanxa PN 10 DN 80 L=200 mm	pc	1

Investitor i projektit
MINISTRIA E INFRASTRUKTURES DHE ENERGJISE / MIE
AGJENSIA KOMBETARE UJESJELLES KANALIZIME MBETJE / AKUM

Grupi i projektimit
C.E.C Group
Projektim, Mbikqyrje, Kolaudim

Titulli i projektit
FURNIZIMIT ME UJË
PËR FSHATRAT PICAR & KOLONJË TË BASHKISË GJIROKASTËR

Grupi i projektimit

Faza e projektit

RR: "XXX XXX", ZK 0000,
TIRANA, ALBANIA

RR: "XXX XXX", ZK 0000,
TIRANA, ALBANIA

Emri i fletës

Inxh.Ndërtimi

Shkalla e vizatimit

Data e projektit

tel.: +355 00 000 0000

tel.: +355 00 000 0000

DETAJE TE INSTALIMIT TE HIDRANTEVE NENTOKESOR & MBI TOKE

Inxh.Hidroteknik

1:x

September 24

email:

email:

Inxh.Gjeolog

Revizion

Nr. fletës



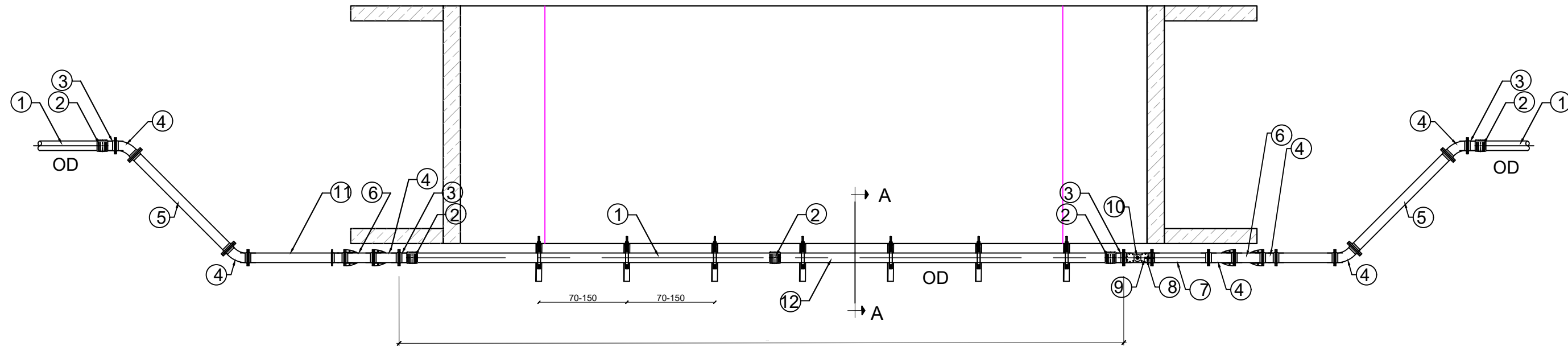
Inxh.Topograf

Nr. 00

Fl. 12

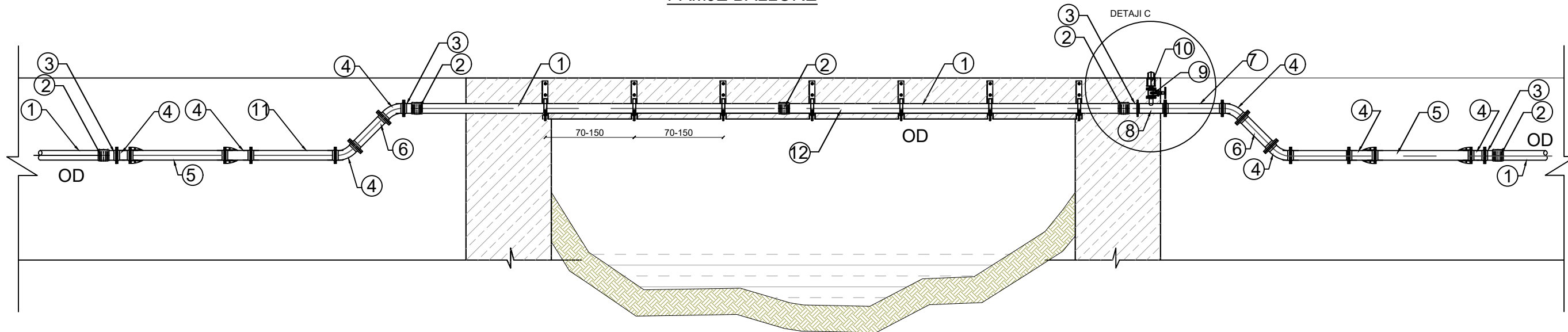
Inxh.Elektrik

PAMJE NGA SIPER

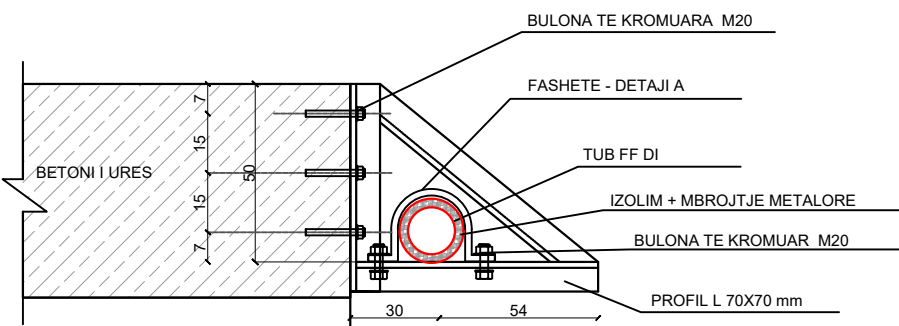


Te gjithë zerrat te perfsira ne Preventiv per Furnizim Vendosje per kalimin e Ures

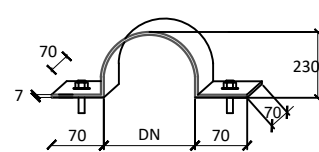
PAMJE BALLORE



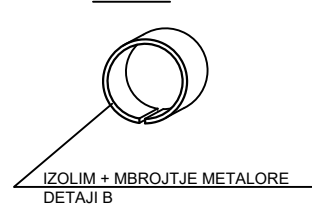
PRERJA A - A



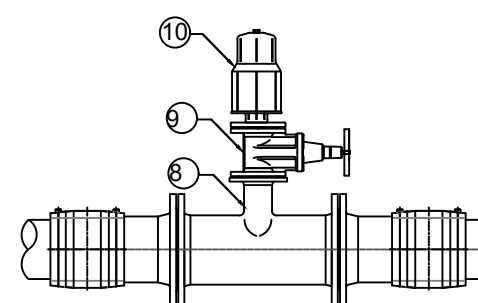
Detaji A



Detaji B



Detaji C



Nr.	Sasia	Rakordente	OD/DN	Material
1		Tub HDPE OD		PE
2	6	Manikote elektro fuzive OD		PE
3	4	Filanxh adaptor i veshur me polietilen, OD		DI
4	4	Berryli 45° me Filanxha		DI
5		Tub me Filanxha FF L=Variabel		DI
6		Tub me Filanxha FF L=Variabel		DI
7		Tub me Filanxha FF L=Variabel		DI
8	1	T-4 me dalje te red. per Ajrusin		DI
9	1	Saracineska me pallote per Ajrusin		DI
10	1	Ajrusi		DI
11		Tub me Filanxha FF L=Variabel		DI
12	1	Izolimi dhe Mbrojtje Metalike ose Tub i Izoluar		STEEL

Investitor i projektit
 MINISTRIA E INFRASTRUKTURES DHE ENERGJISE / MIE
 AGJENSIA KOMBETARE UJESJELLES KANALIZIME MBETJE / AKUM
 RR. "XXX XXX", ZK 0000,
 TIRANA, ALBANIA
 tel.: +355 00 000 0000
 email:

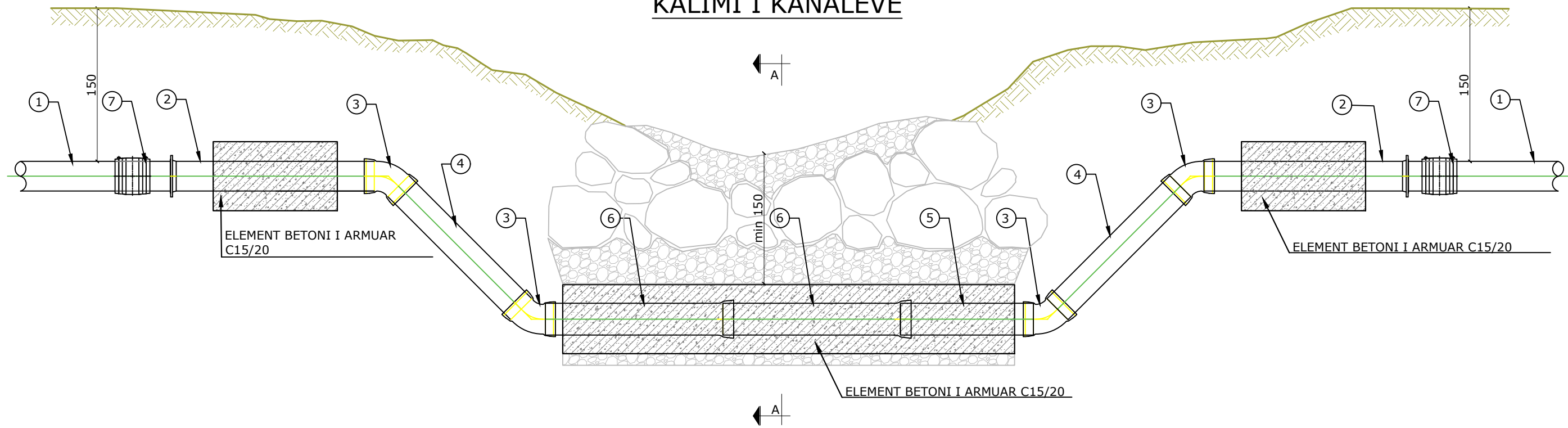
Grupi i projektimit
 C.E.C Group
 Projektim, Mbikqyrje, Kolaudim
 RR. "XXX XXX", ZK 0000,
 TIRANA, ALBANIA
 tel.: +355 00 000 0000
 email:

Titulli i projektit
 FURNIZIMIT ME UJË
 PËR FSHATRA PICAR & KOLONJË TË BASHKISË GJIROKASTËR
 Emri i fletës
 DETAJE TE KALIMIT TE TUBIT NE URE

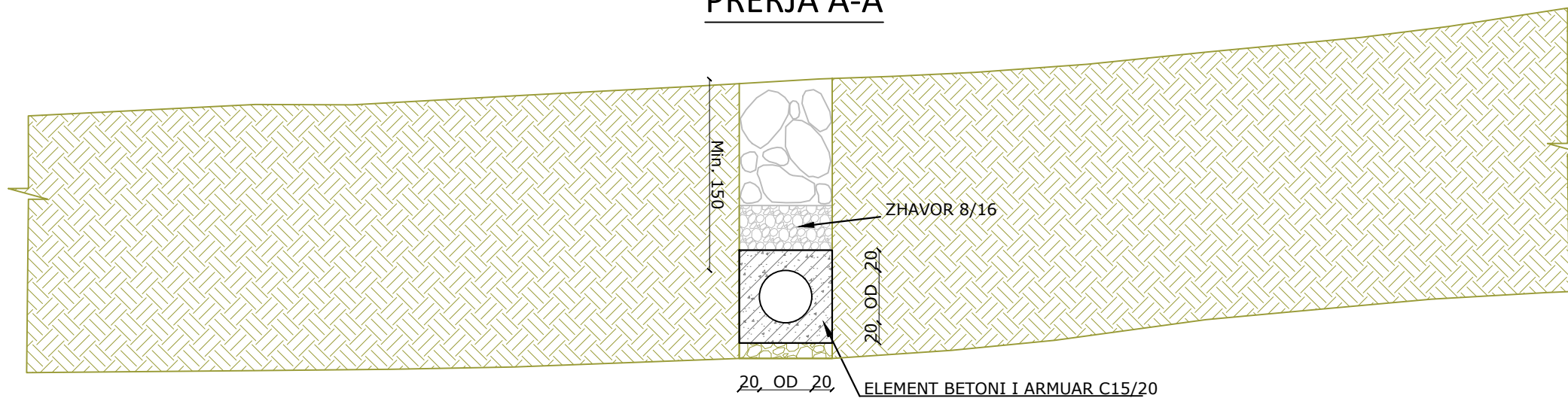
Grupi i projektimit
 Inxh.Ndërtimi
 Inxh.Hidroteknik
 Inxh.Gjeolog
 Inxh.Topograf
 Inxh.Elektrik

Faza e projektit
 PROJEKT ZBATIMI
 Shkalla e vizatimit
 1:x
 Data e projektit
 September 24
 Revizion
 Nr. fletës
 Nr. 00
 Fl. 13

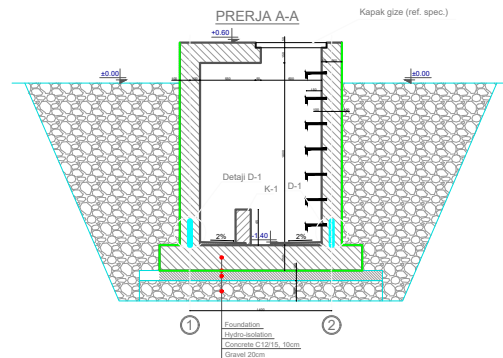
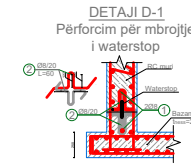
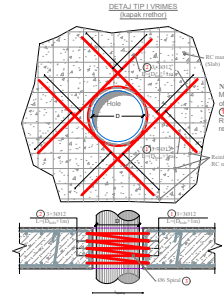
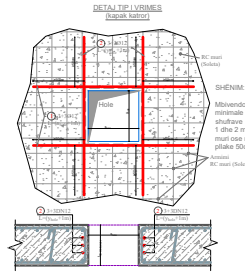
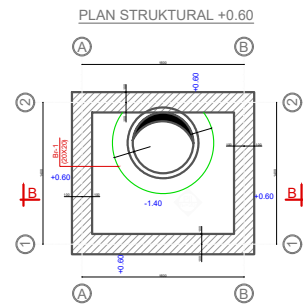
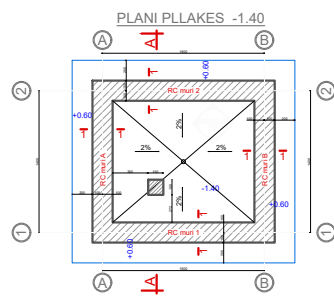
KALIMI I KANALEVE



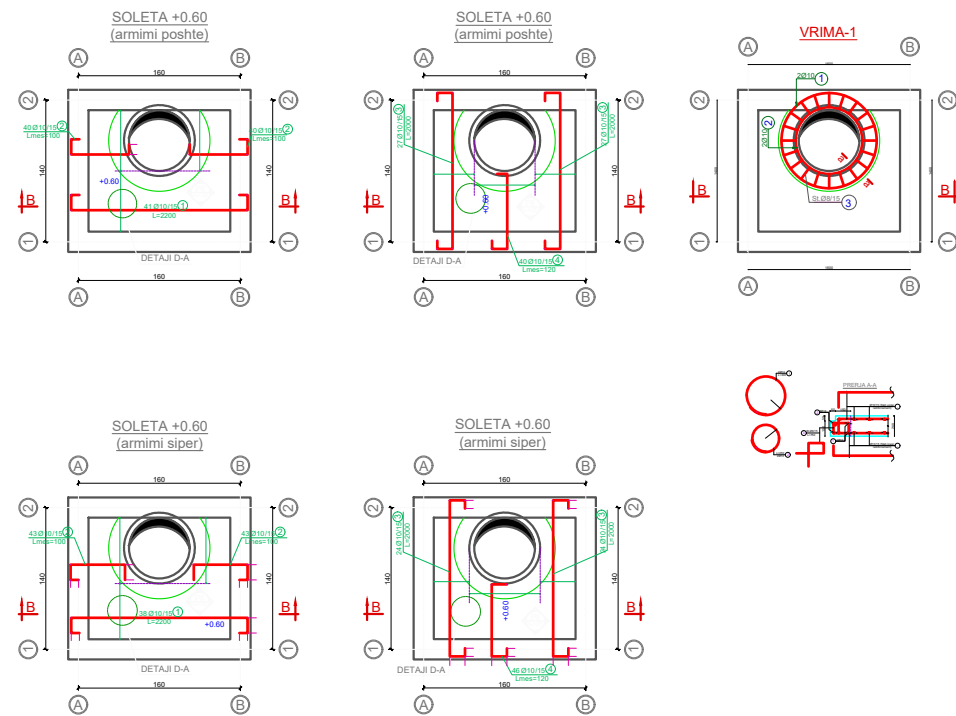
PRERJA A-A



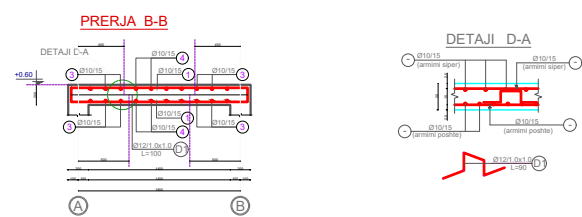
Nr	Pershkrimi	Njesia	Sasia
1	Tub HDPE Diametri OD1	ml	Variable
2	Tub Gize me filanxe gjatesia Variabel	pc	2
3	Beryll me gota 45° me gomina vetshtranguese	pc	4
4	Tub Gize gjatesia Variabel	pc	2
5	Tub Gize gjatesia Variabel	pc	1
6	DI Tub Gize me Gomina Vetshtranguese	pc	2
7	Filanxh adaptor i veshur me polietilen, OD	pc	2



Type	Sasia	Poz. Element	d	l (cm)	cope	L (m)	Pesha/nj	Pesha /	TOTALI/
D-1	1	1	8	1200	2	24.00	0.395	9.47	9.47
		2	8	60	60	36.00	0.395	14.21	14.21



Lloji	Sasia	Poz. Element	d	l (cm)	cope	L (m)	Pesha/nj	Pesha /	TOTAL
Soleta level +0.60 (armimi poshte)	1	1	10	220	5	11.00	0.617	6.78	6.78
		2	10	*100	8	8.00	0.617	4.93	4.93
		3	10	200	6	12.00	0.617	7.40	7.40
		4	10	*120	4	4.80	0.617	2.96	2.96
		D1	12	100	4	4.00	0.888	3.55	3.55
(*) - gjatesi mesatare									25.62
Soleta level +0.60 (armimi sipër)	1	1	10	220	5	11.00	0.617	6.78	6.78
		2	10	*100	8	8.00	0.617	4.93	4.93
		3	10	200	6	12.00	0.617	7.40	7.40
		4	10	*120	4	4.80	0.617	2.96	2.96
		(*) - gjatesi mesatare							



Lloji	Sasia	Poz. Element	d	l (cm)	cope	L (m)	Pesha/nj	Pesha /	TOTALI/
Br-1	1	1	10	336	2	6.72	0.617	4.14	4.14
		2	10	250	2	5.00	0.617	3.08	3.08
		3	8	75	20	15.00	0.395	5.92	5.92
									13.14

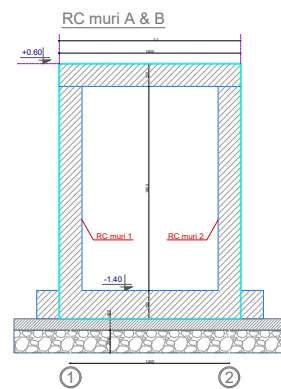
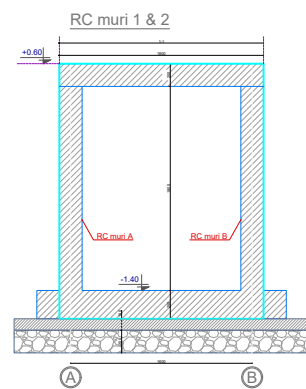
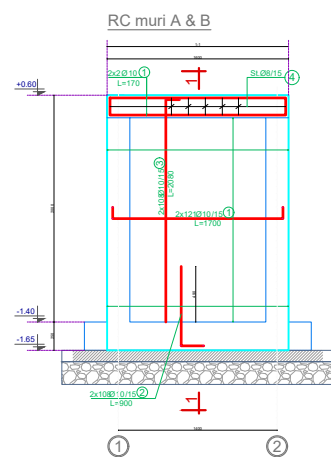
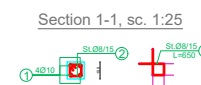
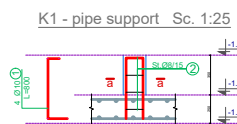
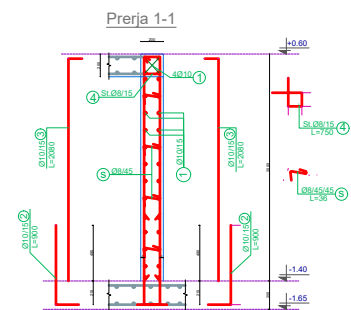
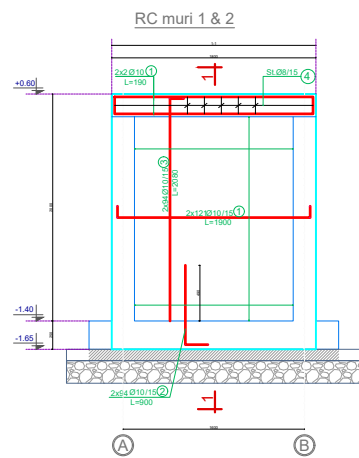


TABELA E SPECIFIKIMIT TE ARMATURES

Lloji	Sasia	Poz. Element	d	l (cm)	cope	L (m)	Pesha/nj	Pesha /	TOTALI/
RC muri 1 & 2	2	1	10	190	30	57.00	0.617	35.14	70.29
		2	10	90	20	18.00	0.617	11.10	22.20
		3	10	208	20	41.60	0.617	25.65	51.30
		4	8	75	10	7.50	0.395	2.96	5.92
		s	8	36	17	6.12	0.395	2.41	4.83
									154.53
RC muri A & B	2	1	10	170	30	51.00	0.617	31.44	62.89
		2	10	90	24	21.60	0.617	13.32	26.63
		3	10	208	24	49.92	0.617	30.78	61.56
		4	8	75	8	6.00	0.395	2.37	4.74
		s	8	36	17	6.12	0.395	2.41	4.83
									160.64
K1- supor.tubit	1	1	10	80	4	3.20	0.617	1.97	3.95
		2	8	65	4	2.60	0.395	1.03	2.05
									6.00

Investitor i projektit
 MINISTRIA E INFRASTRUKTURES DHE ENERGJISE / MIE
 AGJENSIA KOMBETARE UJESJELLES KANALIZIME MBETJE / AKUM

RR. "XXX XXX", ZK 0000,
 TIRANA, ALBANIA
 tel.: +355 00 000 0000
 email:
 email:



Grupi i projektimit
 C.E.C Group
 Projektim, Mbikqyrje, Kolaudim

RR. "XXX XXX", ZK 0000,
 TIRANA, ALBANIA
 tel.: +355 00 000 0000
 email:
 email:



Titulli i projektit
 FURNIZIMIT ME UJË
 PËR FSHATRA PICAR & KOLONJË TË BASHKISË GJIROKASTËR

Emri i fletës
 DETAJ I ARMIMIT TE PUSETAVE

Grupi i projektimit	
Inxh.Ndërtimi	
Inxh.Hidroteknik	
Inxh.Gjeolog	
Inxh.Topograf	
Inxh.Elektrik	

Faza e projektit	
PROJEKT ZBATIMI	
Shkalla e vizatimit	Data e projektit
1:x	September 24
Revizion	Nr. fletës
Nr. 00	Fl. 16

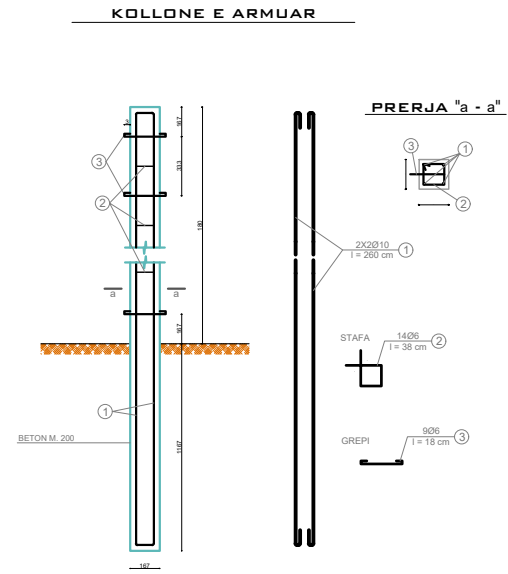
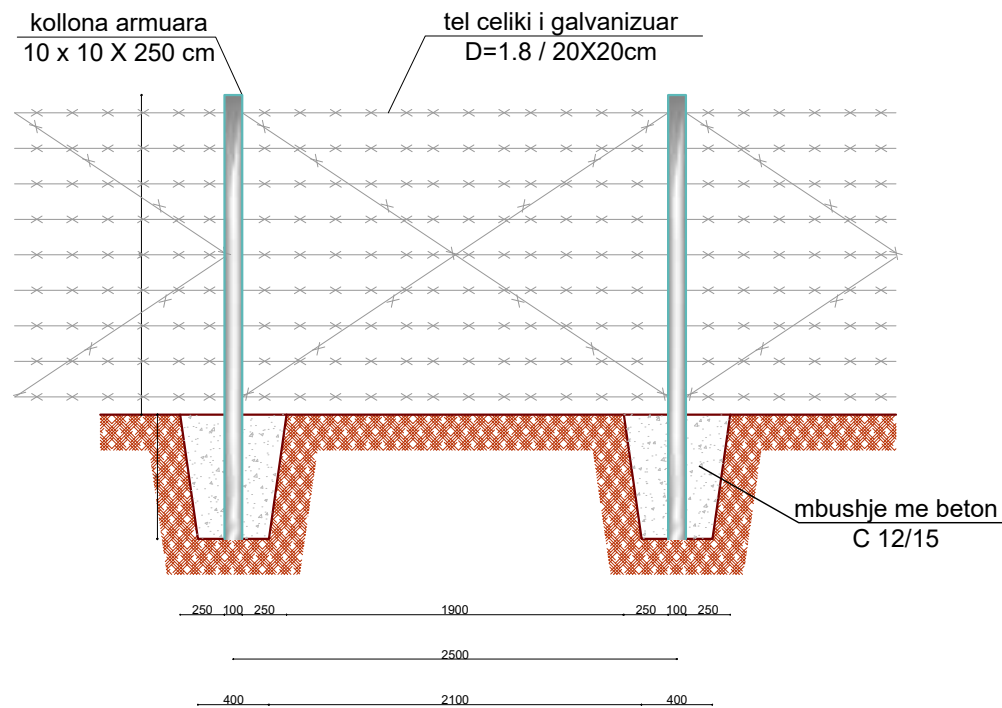
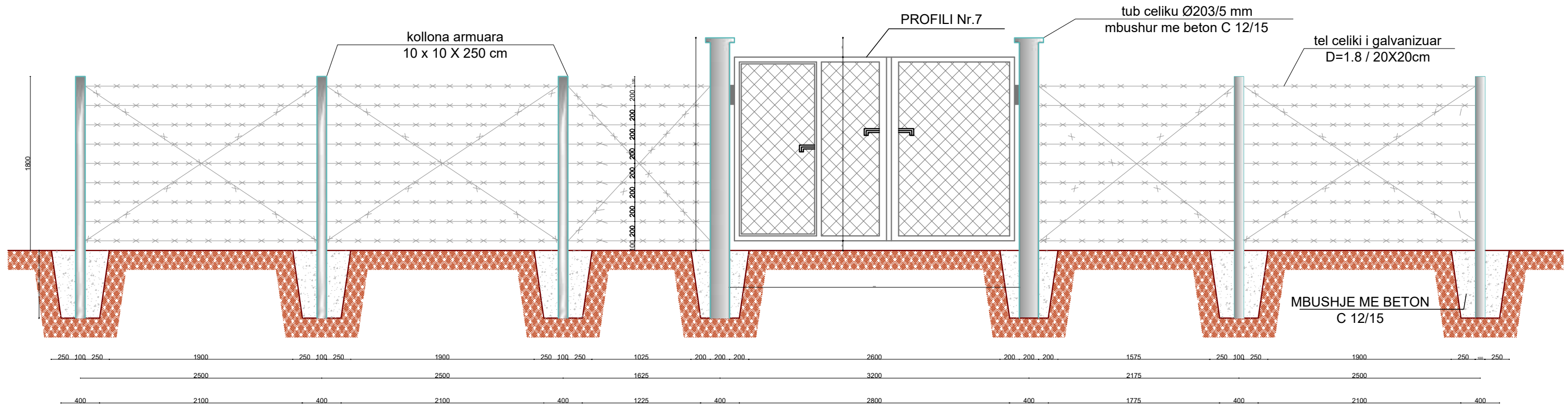


TABELA ARMIMIT (PER 1 KOLLONE)

TIPI ARMIMIT	Nr	Ø mm	l cm	COPE	L m	P kg	
KOLLONA 1 COPE	1	10	260	4	10.4	6.5	
	2	6	38	14	5.4	1.2	
	3	6	18	9	1.7	0.3	
						Σ	8.0

VOLUME PUNE (PER 1 KOLLONE)

No	PERSHKRIMI	NJESIA	SASIA
1	GERMIMI	m³	0.04
2	KOLLONE ARMUAR C 16/20	m³	0.025
3	TEL I GALVANIZUARA	m	31
4	NETON C 12/15	m³	0.02
5	HEKUR PER ARMIM	kg	8

DERA 3 X 1.8M PER GARDHIN E REZERVUARIT

Nr	PERSHKRIMI	NJESIA	SASIA
1	GERMIMI	m³	0.4
2	KOLLONA E ARMUAR C 12/15	m³	0.4
3	TUB CELIKU Ø 203/5	kg	132.3
4	N° 7 L = 13.8	kg	96.0
5	N° 5 L = 5.6	kg	21.1
6	TEL I GALVANIZUAR	kg	43.0
7	MENTESHA	cope	5.0

VOLUME GERMIMI (PER 2.5 ML GARDH)

Nr	PERSHKRIMI	NJESIA	SASIA
1	GERMIMI	m³	0.04
2	KOLLONA TE ARMUARA C 16/20 PER BAZA	m³	0.36
3	KOLLONA ARMUARA C 16/20	m³	0.025
4	CONCRET STEAL C 12/15	kg	16
5	TEL I GALVANIZUAR 20x20	m²	8

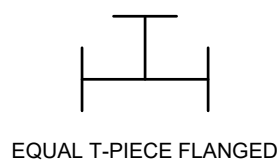
Investitor i projektit
 MINISTERIA E INFRASTRUKTURES DHE ENERGJISE / MIE
 AGJENSIA KOMBETARE UJESJELLES KANALIZIME MBETJE / AKUM
 RR. "XXX XXX", ZK 0000,
 TIRANA, ALBANIA
 tel.: +355 00 000 0000
 email:
 email:

Grupi i projektimit
 C.E.C Group
 Projektim, Mbikqyrje, Kolaudim
 RR. "XXX XXX", ZK 0000,
 TIRANA, ALBANIA
 tel.: +355 00 000 0000
 email:
 email:

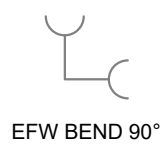
Titulli i projektit
 FURNIZIMIT ME UJË
 PËR FSHATRA PICAR & KOLONJË TË BASHKISË GJIROKASTËR
 Emri i fletës
 DETAJ I RRETHIMIT TE DEPOVE, BURIMEVE

Grupi i projektimit
 Inxh.Ndërtimi
 Inxh.Hidroteknik
 Inxh.Gjeolog
 Inxh.Topograf
 Inxh.Elektrik

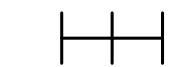
Faza e projektit
 PROJEKT ZBATIMI
 Shkalla e vizatimit
 1:x
 Data e projektit
 September 24
 Revizion
 Nr. fletës
 Nr. 00
 Fl. 17



EQUAL T-PIECE FLANGED



EFW BEND 90°



FF PUDDLE FLANGE



PE EFW REDUCER



VALVE



END CAP



OVER GROUND HYDRANT DN 100/80/50



T-PIECE FLANGED WITH REDUCER



EFW BEND 45°



DI FF VARIOUS LENGTH



DI REDUCER FLANGED



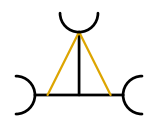
SADDLE + SERVICE VALVE INCL. COUPLING



STUB END



UNDER GROUND HYDRANT DN 100/80/50



EFW RED. M. TEE



EFW BEND 30°



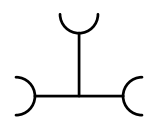
BUTT WELDING HDPE REDUCER



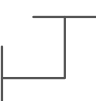
CI FLAP VALVE



STUB FLANGE



EFW EQUAL TEE



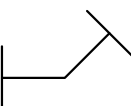
DI BEND 90°



SAFETY VALVE



STUB FLANGE INC. COUPLING



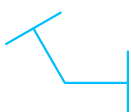
DI BEND 45°



WATER METER



STUB FLANGE BUTT-WELDED



DI BEND 60°



DISMANTLING PIECE



WELDNECK FLANGE



PRESSURE REDUCT VAVLVE



MAN HOLE



STRAINER

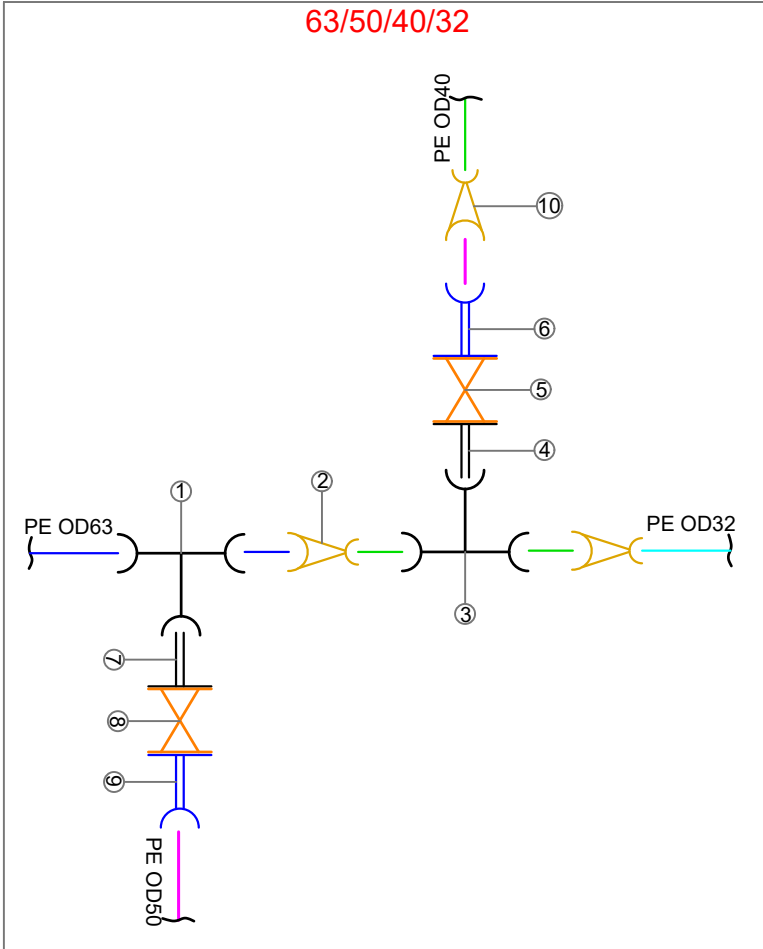
SHENIME

- Te gjitha rakorderite do te jene PN10, pervec nese tregohet ndryshe.

- Detajet e lidhjeve mund te ndryshohen nese jane te pafavorshme me kushtet e terrenit ne te cilat do te ndodhen, per tu aprovuar nga Inxhinieri.

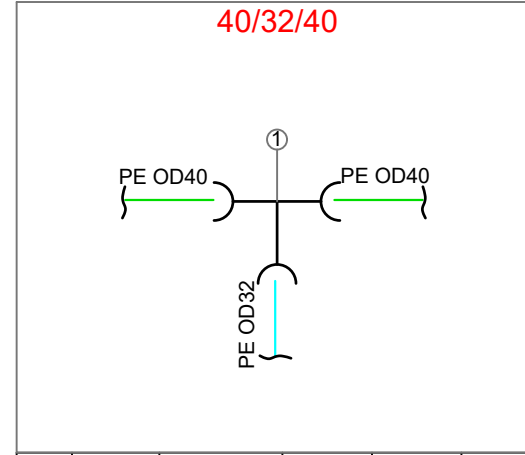
Investitor i projektit	Grupi i projektimit	Titulli i projektit	Grupi i projektimit	Faza e projektit
MINISTRIA E INFRASTRUKTURES DHE ENERGJISE / MIE AGJENSIA KOMBETARE UJESJELLES KANALIZIME MBETJE / AKUM	C.E.C Group Projektim, Mbikqyrje, Kolaudim	FURNIZIMIT ME UJË PËR FSHATRA PICAR & KOLONJË TË BASHKISË GJIROKASTËR	Inxh.Ndërtimi Inxh.Hidroteknik Inxh.Gjeolog Inxh.Topograf Inxh.Elektrik	PROJEKT ZBATIMI
RR: "XXX XXX", ZK 0000, TIRANA, ALBANIA tel.: +355 00 000 0000 email: email:	RR: "XXX XXX", ZK 0000, TIRANA, ALBANIA tel.: +355 00 000 0000 email: email:	Emri i fletës		Shkalla e vizatimit 1:x Data e projektit September 24
		LEGJENDA PER VIZATIMIN E NYEJEVE - TIP		Revizion Nr. 00 Nr. fletës Fl. 00

NP-KOL&PICAR-1
63/50/40/32



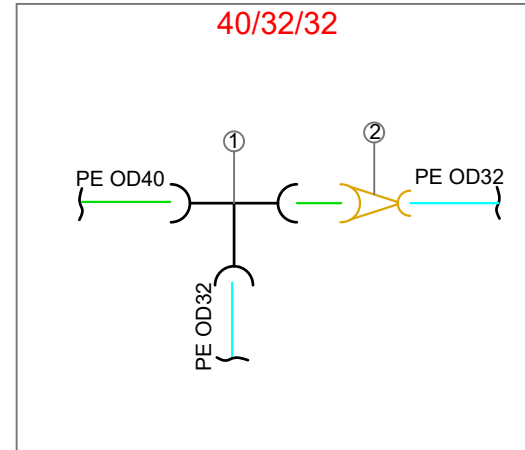
No.	Quantity	Fitting	OD/DN 1	OD/DN 2	Material
1	1	PE EFW Red. Tee	OD 63	OD 50	PE
2	1	EFW Red. Coupling	OD 63	OD 50	PE
3	1	PE EFW Equal. Tee	OD 50		PE
4	1	EFW Stub Flange	OD 50		PE
5	1	Resilient Seated Gate Valves DN 50 Incl. Spindle + Surface Box + Base Plate	DN 50		DI
6	1	EFW Stub Flange incl. coupling	OD 50		PE
7	1	EFW Stub Flange	OD 50		PE
8	1	Resilient Seated Gate Valves DN 50 Incl. Spindle + Surface Box + Base Plate	DN 50		DI
9	1	EFW Stub Flange incl. coupling	OD 50		PE
10	1	EFW Red. Coupling	OD 50	OD 40	PE

NP-KOL&PICAR-2,4,8
40/32/40



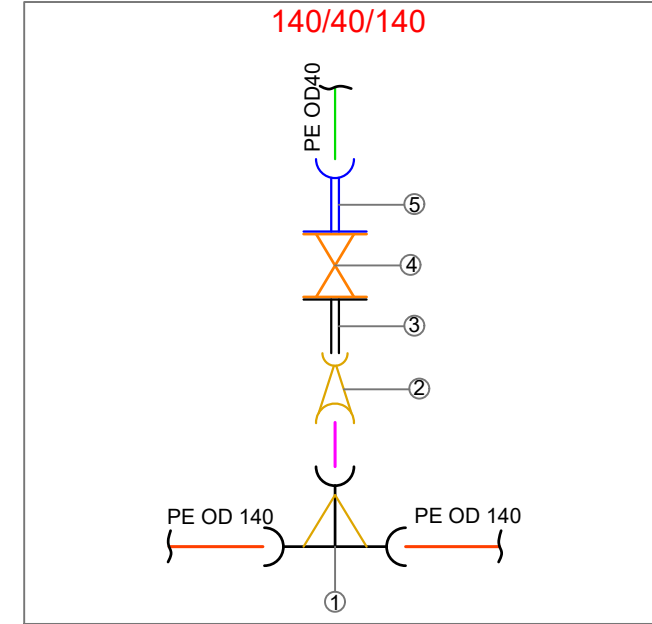
No.	Quantity	Fitting	OD/DN 1	OD/DN 2	Material
1	1	PE EFW Red. Tee	OD 40	OD 32	PE

NP-KOL&PICAR-5
40/32/32



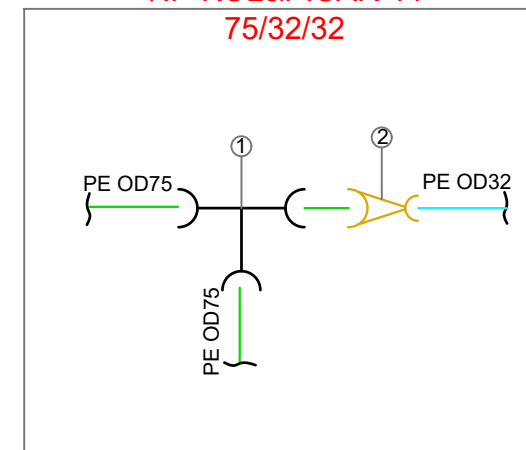
No.	Quantity	Fitting	OD/DN 1	OD/DN 2	Material
1	1	PE EFW Red. Tee	OD 40	OD 32	PE
2	1	EFW Red. Coupling	OD 40	OD 32	PE

NP-KOL&PICAR-3,6,7
140/40/140



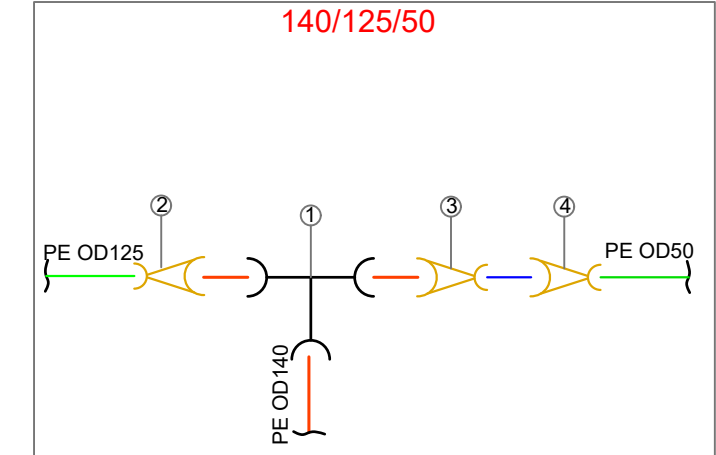
No.	Quantity	Fitting	OD/DN 1	OD/DN 2	Material
1	1	PE EFW Red. Tee	OD 140	OD 90	PE
2	1	EFW Red. Coupling	OD 90	OD 50	PE
3	1	EFW Stub Flange		OD 50	PE
4	1	Resilient Seated Gate Valves DN 50 Incl. Spindle + Surface Box + Base Plate	DN 50		DI
5	1	EFW Stub Flange incl. coupling		OD 50	PE

NP-KOL&PICAR-11
75/32/32



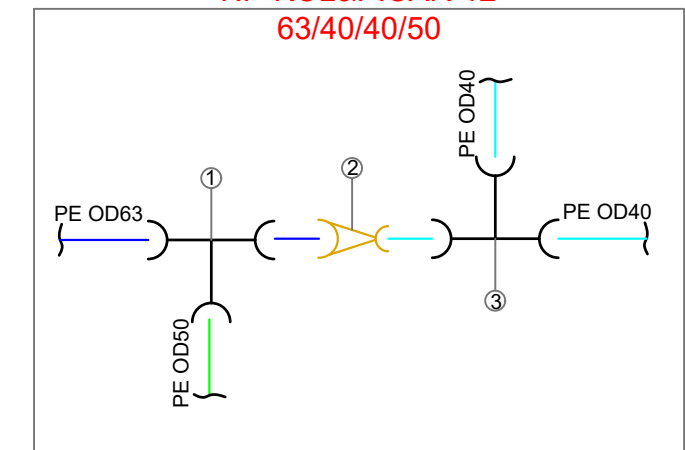
No.	Quantity	Fitting	OD/DN 1	OD/DN 2	Material
1	1	PE EFW Equal. Tee	OD 75		PE
2	1	EFW Red. Coupling	OD 75	OD 32	PE

NP-KOL&PICAR-9
140/125/50



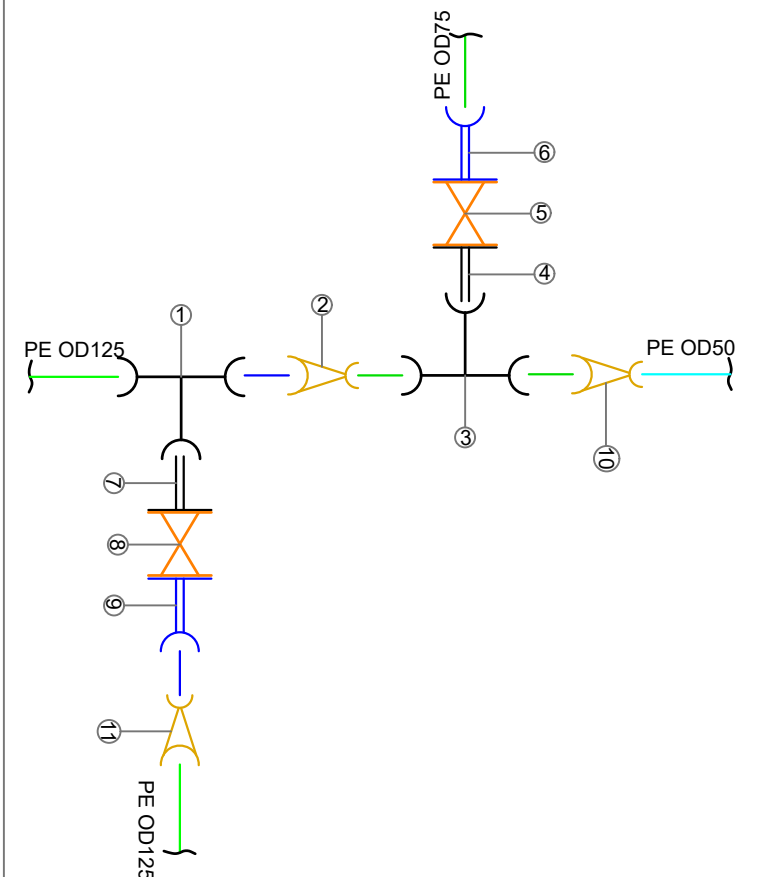
No.	Quantity	Fitting	OD/DN 1	OD/DN 2	Material
1	1	PE EFW Equal. Tee	OD 140		PE
2	1	EFW Red. Coupling	OD 140	OD 125	PE
3	1	EFW Red. Coupling	OD 140	OD 110	PE
4	1	EFW Red. Coupling	OD 110	OD 50	PE

NP-KOL&PICAR-12
63/40/40/50



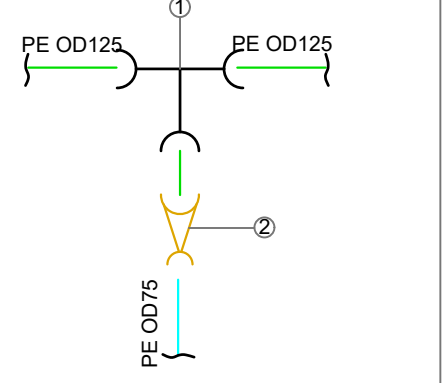
No.	Quantity	Fitting	OD/DN 1	OD/DN 2	Material
1	1	PE EFW Red. Tee	OD 63	OD 50	PE
2	1	EFW Red. Coupling	OD 63	OD 40	PE
3	1	PE EFW Equal. Tee	OD 40		PE

NP-KOL&PICAR-10
125/125/75/50



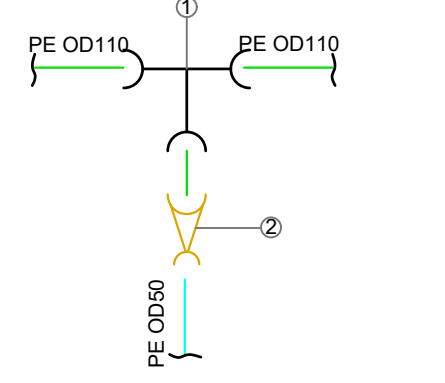
No.	Quantity	Fitting	OD/DN 1	OD/DN 2	Material
1	1	PE EFW Equal. Tee	OD 125	OD 110	PE
2	1	EFW Red. Coupling	OD 125	OD 75	PE
3	1	PE EFW Equal. Tee		OD 75	PE
4	1	EFW Stub Flange	OD 75		PE
5	1	Resilient Seated Gate Valves DN 80 Incl.Spindle + Surface Box + Base Plate	DN 80		DI
6	1	EFW Stub Flange incl.coupling	OD 75		PE
7	1	EFW Stub Flange	OD 110		PE
8	1	Resilient Seated Gate Valves DN 100 Incl.Spindle + Surface Box + Base Plate	DN 100		DI
9	1	EFW Stub Flange incl.coupling	OD110		PE
10	1	EFW Red. Coupling	OD 75	OD 50	PE
11	1	EFW Red. Coupling	OD 125	OD 110	PE

NP-KOL&PICAR-13
125/75/125



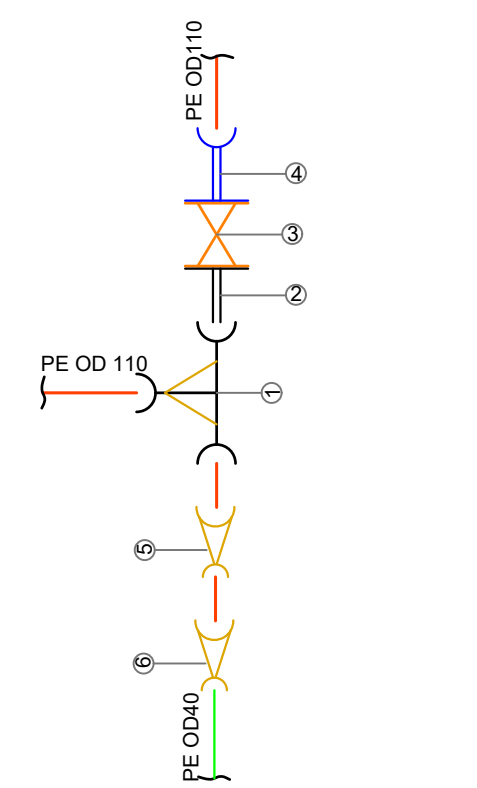
No.	Quantity	Fitting	OD/DN 1	OD/DN 2	Material
1	1	PE EFW Red. Tee	OD 125	OD 110	PE
2	1	EFW Red. Coupling	OD 110	OD 75	PE

NP-KOL&PICAR-16
125/50/110



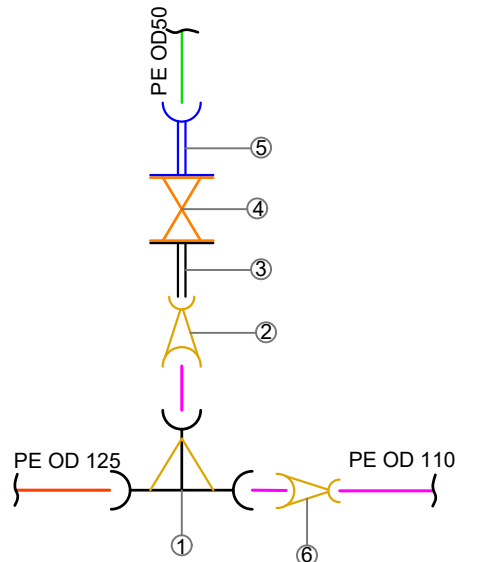
No.	Quantity	Fitting	OD/DN 1	OD/DN 2	Material
1	1	PE EFW Red. Tee	OD 110	OD 75	PE
2	1	EFW Red. Coupling	OD 75	OD 50	PE

NP-KOL&PICAR-18
110/40/110



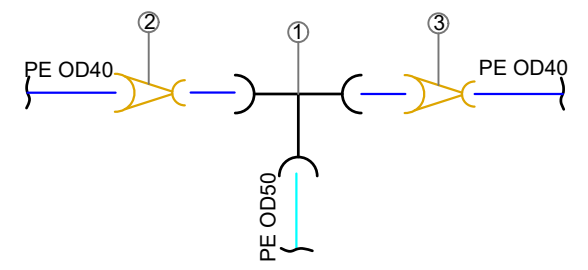
No.	Quantity	Fitting	OD/DN 1	OD/DN 2	Material
1	1	PE EFW Equal Tee	OD 110		PE
2	1	EFW Stub Flange		OD 110	PE
3	1	Resilient Seated Gate Valves DN 100 Incl.Spindle + Surface Box + Base Plate	DN 100		DI
4	1	EFW Stub Flange incl.coupling		OD 110	PE
5	1	EFW Red. Coupling	OD 110	OD 75	PE
6	1	EFW Red. Coupling	OD 75	OD 40	PE

NP-KOL&PICAR-14
125/50/110



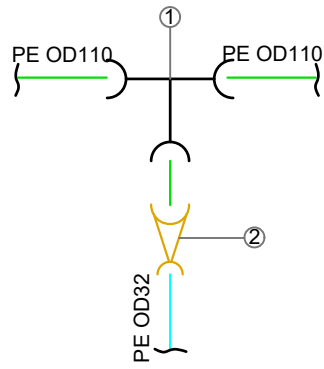
No.	Quantity	Fitting	OD/DN 1	OD/DN 2	Material
1	1	PE EFW Red. Tee	OD 125	OD 90	PE
2	1	EFW Red. Couplings	OD 90	OD 63	PE
3	1	EFW Stub Flange		OD 63	PE
4	1	Resilient Seated Gate Valves DN 50 Incl.Spindle + Surface Box + Base Plate	DN 50		DI
5	1	EFW Stub Flange incl.coupling		OD 63	PE
6	1	EFW Red. Couplings	OD 125	OD 110	PE

NP-KOL&PICAR-17
50/40/40



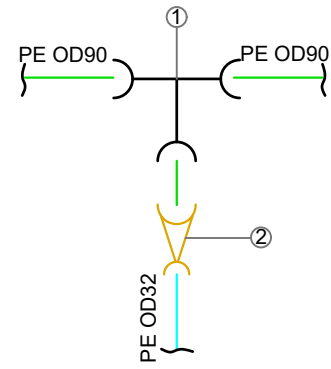
No.	Quantity	Fitting	OD/DN 1	OD/DN 2	Material
1	1	PE EFW Equal. Tee	OD 50		PE
2	1	EFW Red. Coupling	OD 50	OD 40	PE
3	1	EFW Red. Coupling	OD 50	OD 40	PE

NP-KOL&PICAR-19
110/32/110



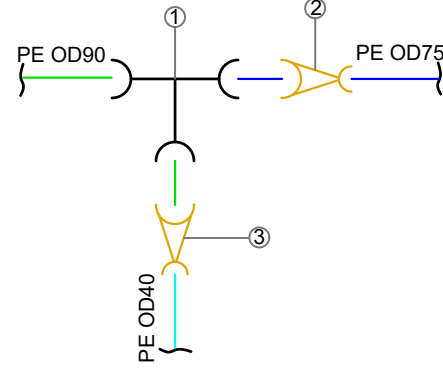
No.	Quantity	Fitting	OD/DN 1	OD/DN 2	Material
1	1	PE EFW Red. Tee	OD 110	OD 75	PE
2	1	EFW Red. Coupling	OD 75	OD 32	PE

NP-KOL&PICAR-21,24
90/32/90



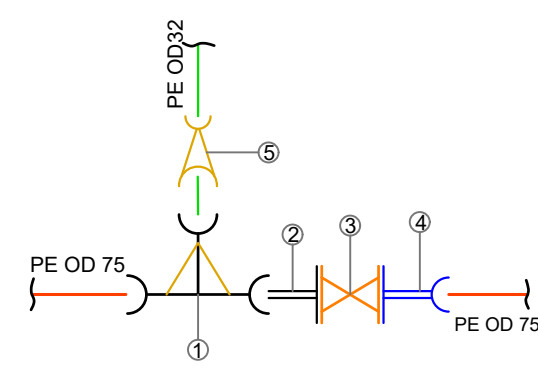
No.	Quantity	Fitting	OD/DN 1	OD/DN 2	Material
1	1	PE EFW Red. Tee	OD 90	OD 63	PE
2	1	EFW Red. Coupling	OD 63	OD 32	PE

NP-KOL&PICAR-25
90/40/75



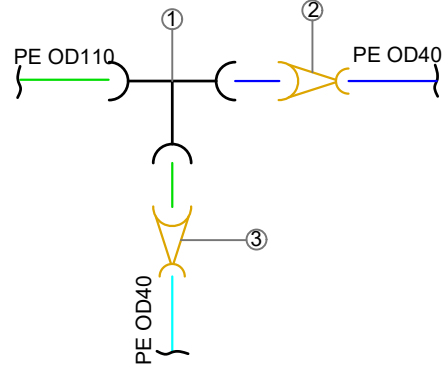
No.	Quantity	Fitting	OD/DN 1	OD/DN 2	Material
1	1	PE EFW Red. Tee	OD 90	OD 75	PE
2	1	EFW Red. Coupling	OD 90	OD 75	PE
3	1	EFW Red. Coupling	OD 75	OD 40	PE

NP-KOL&PICAR-27
75/32/75



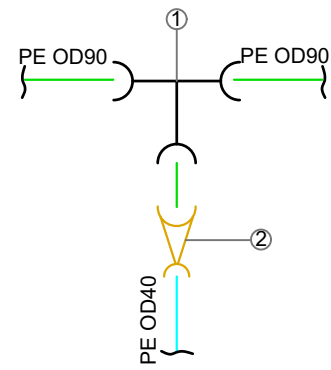
No.	Quantity	Fitting	OD/DN 1	OD/DN 2	Material
1	1	PE EFW Red. Tee	OD 75	OD 50	PE
2	1	EFW Stub Flange		OD 75	PE
3	1	Resilient Seated Gate Valves DN 80 Incl. Spindle + Surface Box + Base Plate	DN 80		DI
4	1	EFW Stub Flange incl. coupling		OD 75	PE
5	1	EFW Red. Coupling	OD 50	OD 32	PE

NP-KOL&PICAR-20
110/40/90



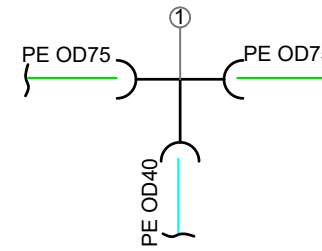
No.	Quantity	Fitting	OD/DN 1	OD/DN 2	Material
1	1	PE EFW Red. Tee	OD 110	OD 75	PE
2	1	EFW Red. Coupling	OD 110	OD 90	PE
3	1	EFW Red. Coupling	OD 75	OD 40	PE

NP-KOL&PICAR-22,23
90/40/90



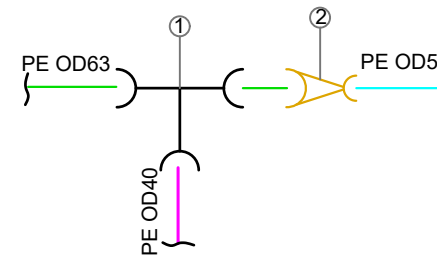
No.	Quantity	Fitting	OD/DN 1	OD/DN 2	Material
1	1	PE EFW Red. Tee	OD 90	OD 63	PE
2	1	EFW Red. Coupling	OD 63	OD 40	PE

NP-KOL&PICAR-26
75/40/75



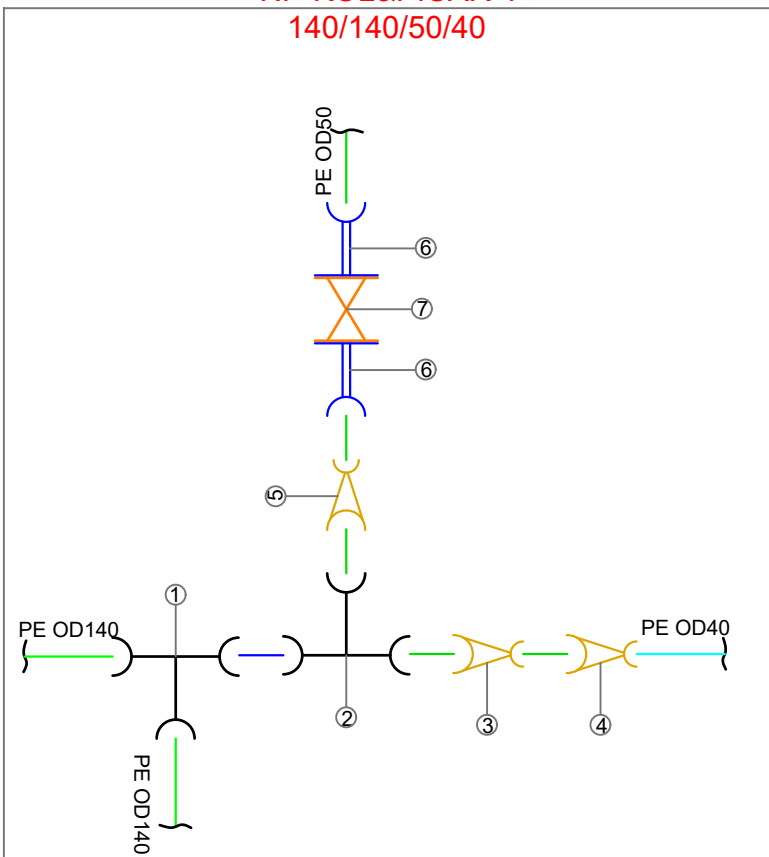
No.	Quantity	Fitting	OD/DN 1	OD/DN 2	Material
1	1	PE EFW Red. Tee	OD 75	OD 40	PE

NP-KOL&PICAR-28
63/40/50



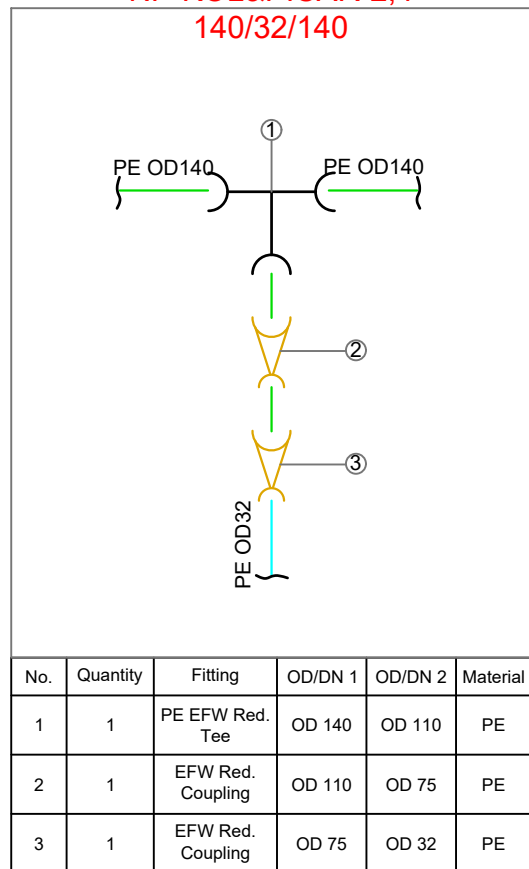
No.	Quantity	Fitting	OD/DN 1	OD/DN 2	Material
1	1	PE EFW Equal. Tee	OD 63		PE
2	1	EFW Red. Coupling	OD 63	OD 40	PE

NP-KOL&PICAR-1
140/140/50/40



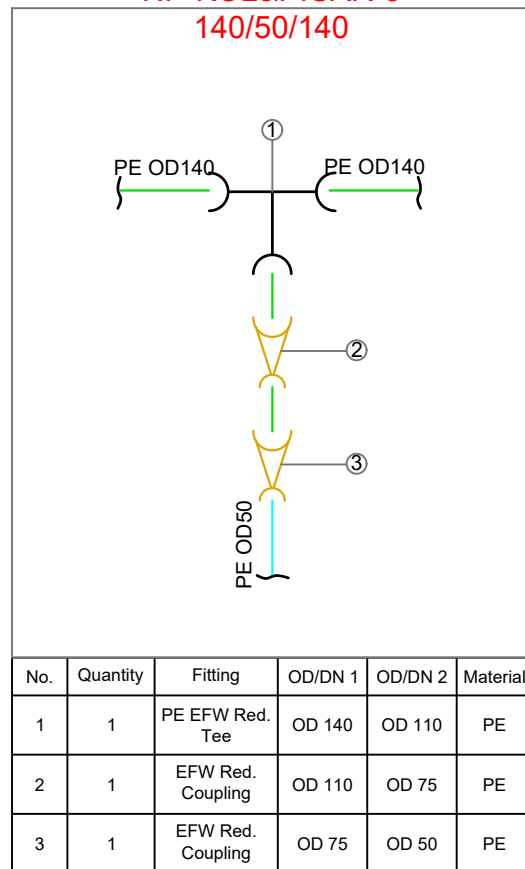
No.	Quantity	Fitting	OD/DN 1	OD/DN 2	Material
1	1	PE EFW Equal. Tee	OD 140		PE
2	1	PE EFW Red. Tee	OD 140	OD 90	PE
3	1	EFW Red. Coupling	OD 140	OD 90	PE
4	1	EFW Red. Coupling	OD 90	OD 40	PE
5	1	EFW Red. Coupling	OD 90	OD 50	PE
6	2	EFW Stub Flange incl.coupling	OD 50		PE
7	1	Resilient Seated Gate Valves DN 50 Incl.Spindle + Surface Box + Base Plate	DN 50		DI

NP-KOL&PICAR-2,4
140/32/140



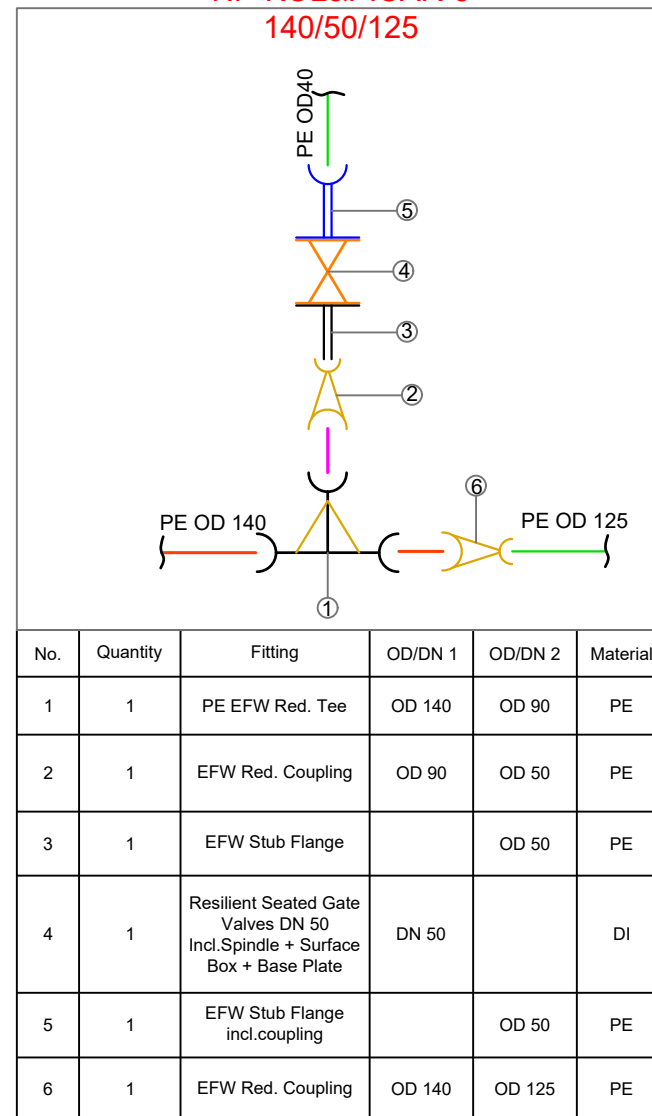
No.	Quantity	Fitting	OD/DN 1	OD/DN 2	Material
1	1	PE EFW Red. Tee	OD 140	OD 110	PE
2	1	EFW Red. Coupling	OD 110	OD 75	PE
3	1	EFW Red. Coupling	OD 75	OD 32	PE

NP-KOL&PICAR-3
140/50/140



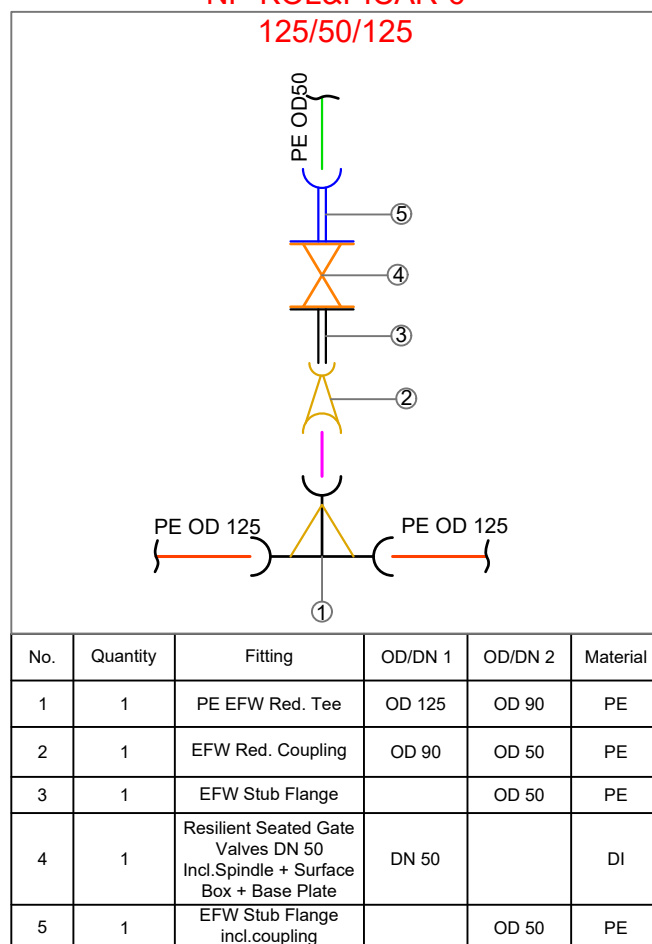
No.	Quantity	Fitting	OD/DN 1	OD/DN 2	Material
1	1	PE EFW Red. Tee	OD 140	OD 110	PE
2	1	EFW Red. Coupling	OD 110	OD 75	PE
3	1	EFW Red. Coupling	OD 75	OD 50	PE

NP-KOL&PICAR-5
140/50/125



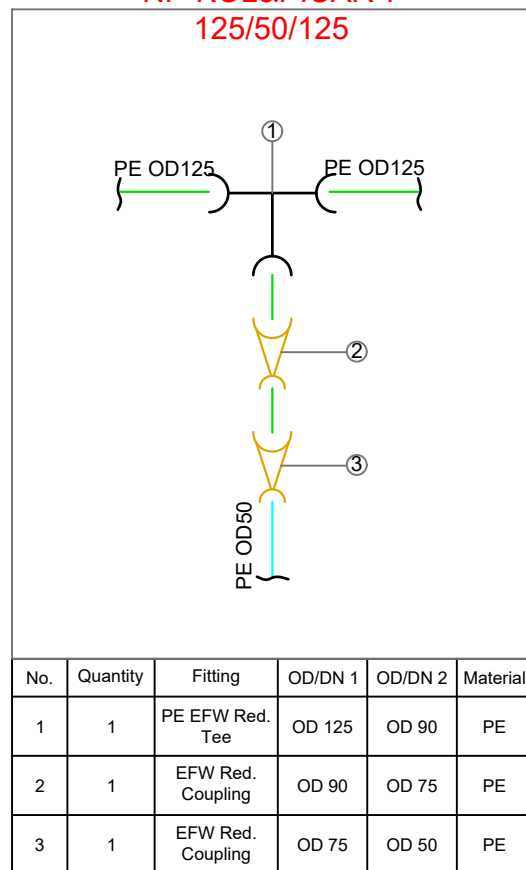
No.	Quantity	Fitting	OD/DN 1	OD/DN 2	Material
1	1	PE EFW Red. Tee	OD 140	OD 90	PE
2	1	EFW Red. Coupling	OD 90	OD 50	PE
3	1	EFW Stub Flange		OD 50	PE
4	1	Resilient Seated Gate Valves DN 50 Incl.Spindle + Surface Box + Base Plate	DN 50		DI
5	1	EFW Stub Flange incl.coupling		OD 50	PE
6	1	EFW Red. Coupling	OD 140	OD 125	PE

NP-KOL&PICAR-6
125/50/125



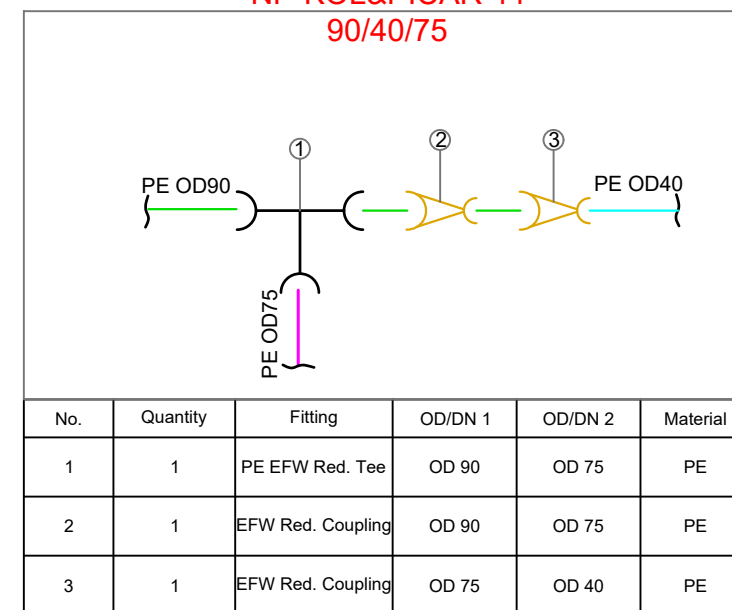
No.	Quantity	Fitting	OD/DN 1	OD/DN 2	Material
1	1	PE EFW Red. Tee	OD 125	OD 90	PE
2	1	EFW Red. Coupling	OD 90	OD 50	PE
3	1	EFW Stub Flange		OD 50	PE
4	1	Resilient Seated Gate Valves DN 50 Incl.Spindle + Surface Box + Base Plate	DN 50		DI
5	1	EFW Stub Flange incl.coupling		OD 50	PE

NP-KOL&PICAR-7
125/50/125



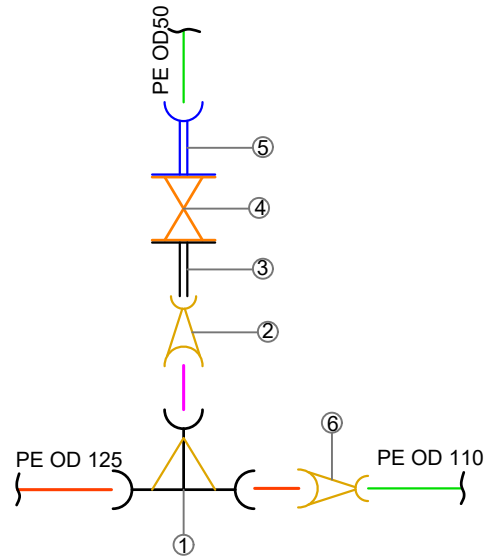
No.	Quantity	Fitting	OD/DN 1	OD/DN 2	Material
1	1	PE EFW Red. Tee	OD 125	OD 90	PE
2	1	EFW Red. Coupling	OD 90	OD 75	PE
3	1	EFW Red. Coupling	OD 75	OD 50	PE

NP-KOL&PICAR-11
90/40/75



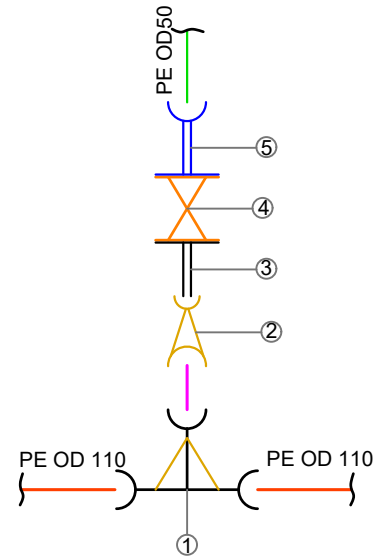
No.	Quantity	Fitting	OD/DN 1	OD/DN 2	Material
1	1	PE EFW Red. Tee	OD 90	OD 75	PE
2	1	EFW Red. Coupling	OD 90	OD 75	PE
3	1	EFW Red. Coupling	OD 75	OD 40	PE

NP-KOL&PICAR-8
125/110/50



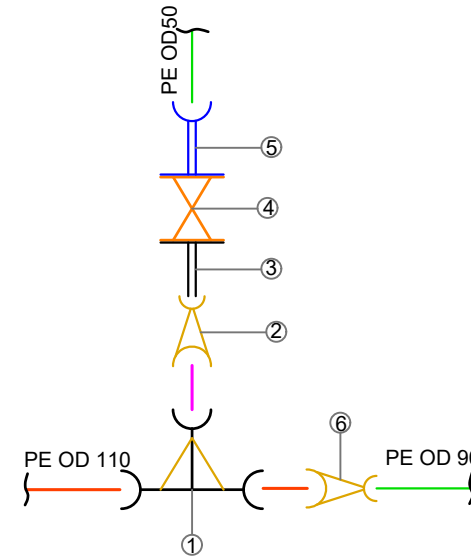
No.	Quantity	Fitting	OD/DN 1	OD/DN 2	Material
1	1	PE EFW Red. Tee	OD 125	OD 90	PE
2	1	EFW Red. Coupling	OD 90	OD 50	PE
3	1	EFW Stub Flange		OD 50	PE
4	1	Resilient Seated Gate Valves DN 50 Incl.Spindle + Surface Box + Base Plate	DN 50		DI
5	1	EFW Stub Flange incl.coupling		OD 50	PE
6	1	EFW Red. Coupling	OD 125	OD 110	PE

NP-KOL&PICAR-9
110/110/50



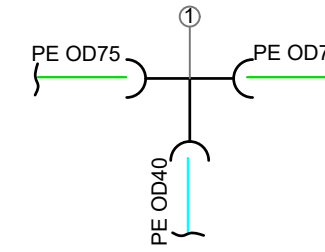
No.	Quantity	Fitting	OD/DN 1	OD/DN 2	Material
1	1	PE EFW Red. Tee	OD 110	OD 75	PE
2	1	EFW Red. Coupling	OD 75	OD 50	PE
3	1	EFW Stub Flange		OD 50	PE
4	1	Resilient Seated Gate Valves DN 50 Incl.Spindle + Surface Box + Base Plate	DN 50		DI
5	1	EFW Stub Flange incl.coupling		OD 50	PE

NP-KOL&PICAR-10
110/90/50



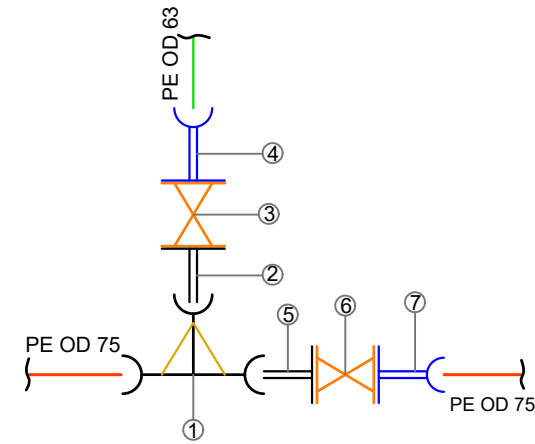
No.	Quantity	Fitting	OD/DN 1	OD/DN 2	Material
1	1	PE EFW Red. Tee	OD 110	OD 75	PE
2	1	EFW Red. Coupling	OD 75	OD 50	PE
3	1	EFW Stub Flange		OD 50	PE
4	1	Resilient Seated Gate Valves DN 50 Incl.Spindle + Surface Box + Base Plate	DN 50		DI
5	1	EFW Stub Flange incl.coupling		OD 50	PE
6	1	EFW Red. Coupling	OD 110	OD 90	PE

NP-KOL&PICAR-12
75/40/75



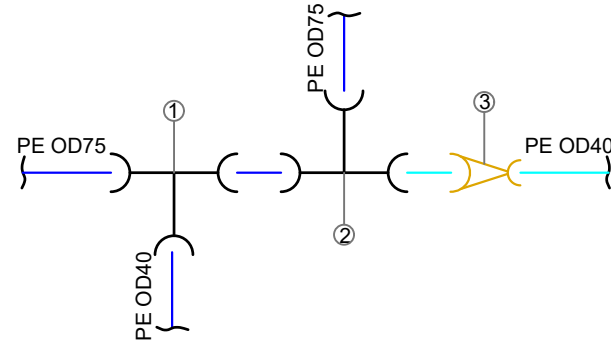
No.	Quantity	Fitting	OD/DN 1	OD/DN 2	Material
1	1	PE EFW Red. Tee	OD 75	OD 40	PE

NP-KOL&PICAR-13
75/50/75



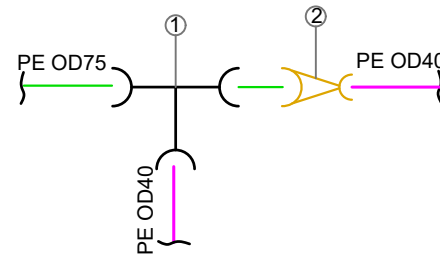
No.	Quantity	Fitting	OD/DN 1	OD/DN 2	Material
1	1	PE EFW Red. Tee	OD 75	OD 63	PE
2	1	EFW Stub Flange		OD 50	PE
3	1	Resilient Seated Gate Valves DN 50 Incl.Spindle + Surface Box + Base Plate	DN 50		DI
4	1	EFW Stub Flange incl.coupling		OD 50	PE
6	1	EFW Stub Flange		OD 75	PE
7	1	Resilient Seated Gate Valves DN 65 Incl.Spindle + Surface Box + Base Plate	DN 65		DI
8	1	EFW Stub Flange incl.coupling		OD 75	PE

NP-KOL&PICAR-14
75/40/75/40



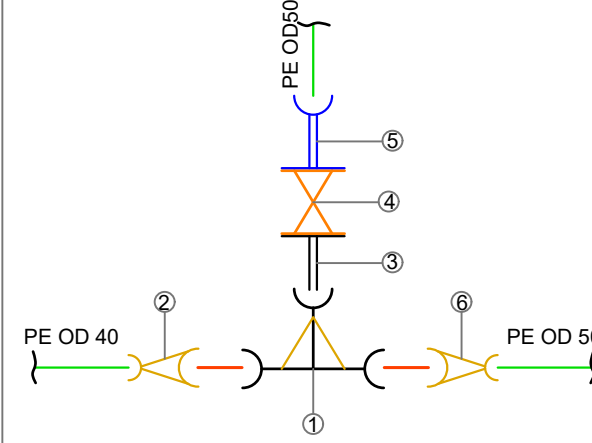
No.	Quantity	Fitting	OD/DN 1	OD/DN 2	Material
1	2	PE EFW Red. Tee	OD 75	OD 40	PE
2	1	PE EFW Equal. Tee	OD 75		PE
3	1	EFW Red. Coupling	OD 75	OD 40	PE

NP-KOL&PICAR-15
75/40/40



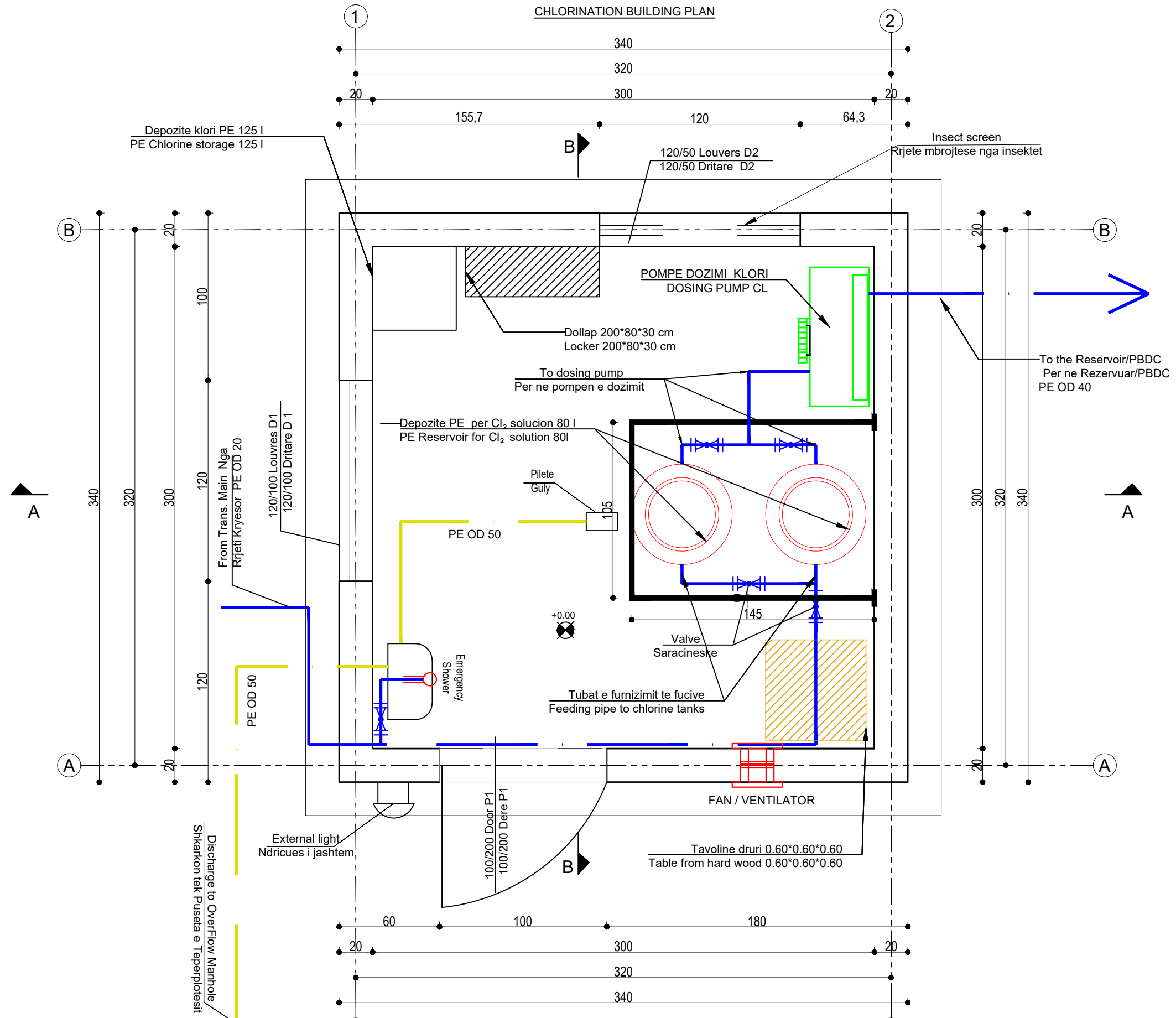
No.	Quantity	Fitting	OD/DN 1	OD/DN 2	Material
1	1	PE EFW Red. Tee	OD 75	OD 40	PE
2	1	EFW Red. Coupling	OD 75	OD 40	PE

NP-KOL&PICAR-16
63/50/40



No.	Quantity	Fitting	OD/DN 1	OD/DN 2	Material
1	1	PE EFW Red. Tee	OD 63	OD 50	PE
2	1	EFW Red. Coupling	OD 63	OD 40	PE
3	1	EFW Stub Flange		OD 50	PE
4	1	Resilient Seated Gate Valves DN 50 Incl.Spindle + Surface Box + Base Plate	DN 50		DI
5	1	EFW Stub Flange incl.coupling		OD 50	PE
6	1	EFW Red. Coupling	OD 63	OD 50	PE

DHOMA E KLORINIMIT



Investitor i projektit	Grupi i projektimit
MINISTRIA E INFRASTRUKTURES DHE ENERGJISE / MIE AGJENSIA KOMBETARE UJESJELLES KANALIZIME MBETJE / AKUM	C.E.C Group Projektim, Mbikqyrje, Kolaudim
RR: "XXX XXX", ZK 0000, TIRANA, ALBANIA tel.: +355 00 000 0000 email:	RR: "XXX XXX", ZK 0000, TIRANA, ALBANIA tel.: +355 00 000 0000 email:

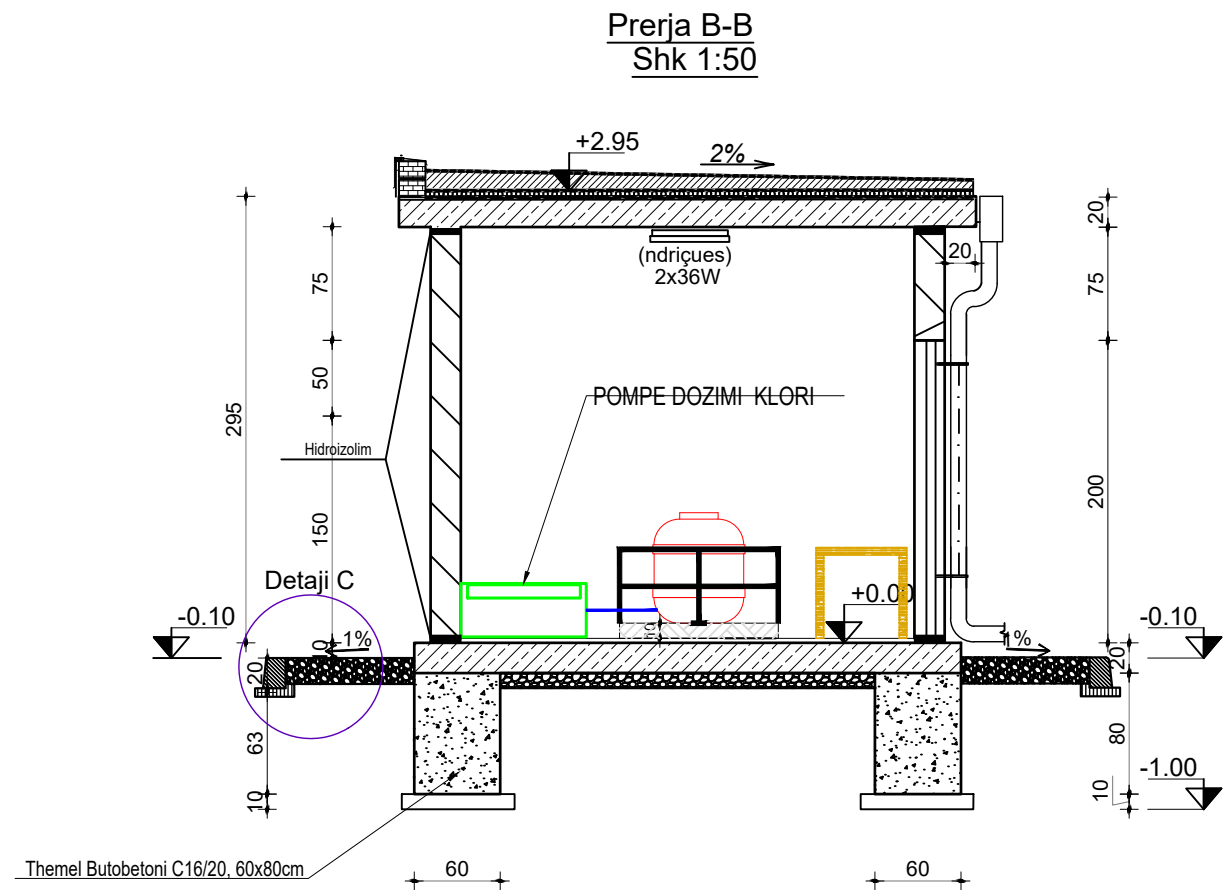
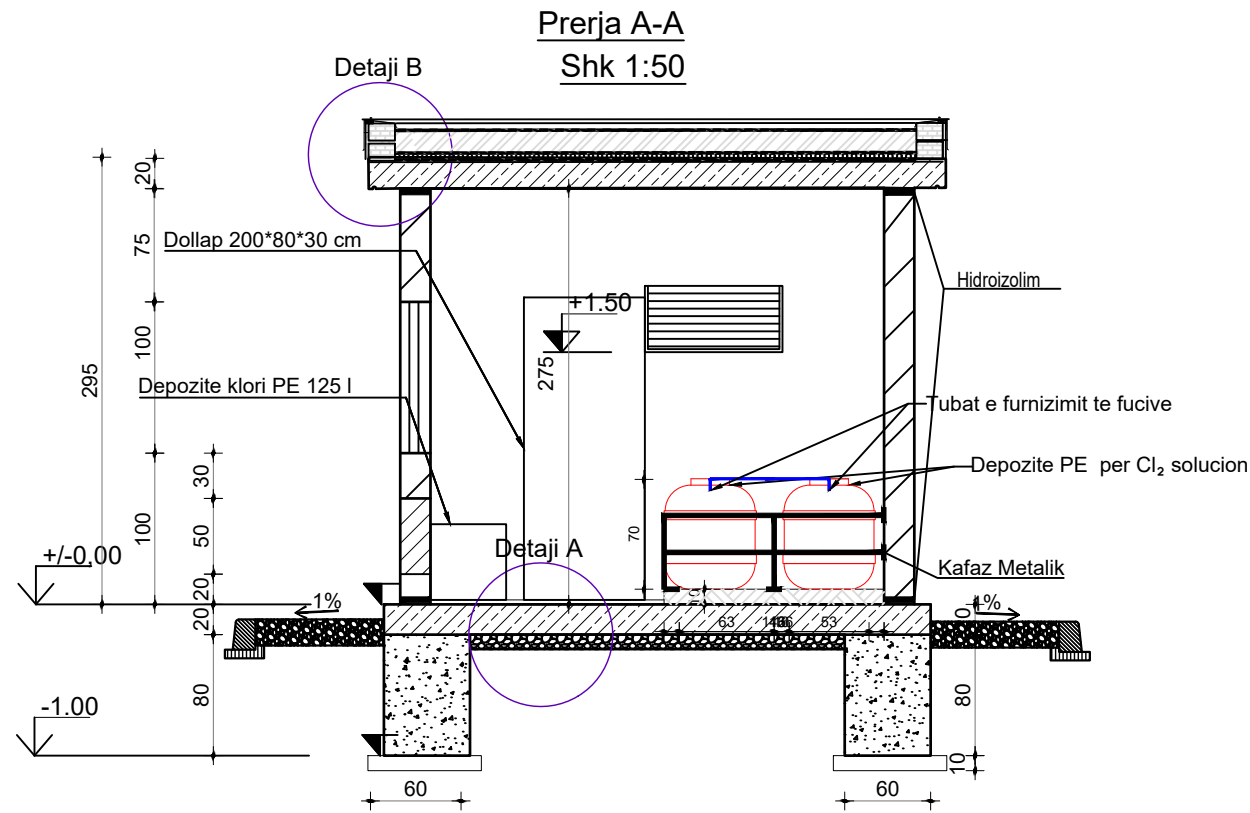
Titulli i projektit	Grupi i projektimit
FURNIZIMIT ME UJË PËR FSHATRA PICAR & KOLONJË TË BASHKISË GJIROKASTËR	C.E.C Group Civil Engineering Consultants
Emri i fletës	
DHOMA E KLORINIMIT - PLANIMETRIA	

Titulli i projektit	Grupi i projektimit
FURNIZIMIT ME UJË PËR FSHATRA PICAR & KOLONJË TË BASHKISË GJIROKASTËR	C.E.C Group Civil Engineering Consultants
Emri i fletës	
DHOMA E KLORINIMIT - PLANIMETRIA	

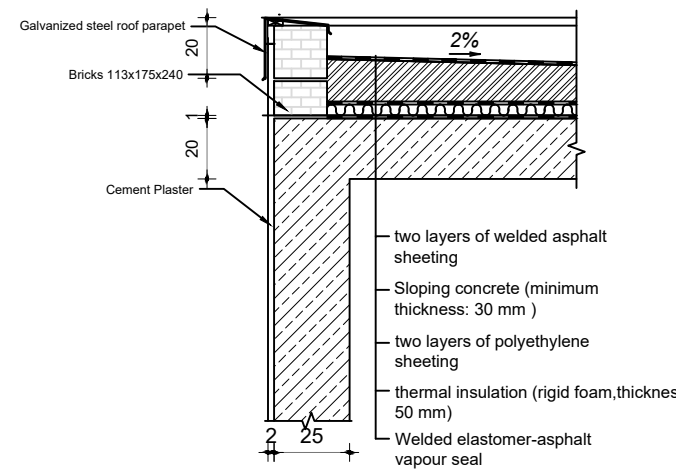
Grupi i projektimit	Faza e projektit
Inxh.Ndërtimi	PROJEKT ZBATIMI
Inxh.Hidroteknik	Shkalla e vizatimit
Inxh.Gjeolog	1:25
Inxh.Topograf	Data e projektit
Inxh.Elektrik	September 24
	Revizion
	Nr. fletës

Revizion	Nr. fletës
	Pg. 01

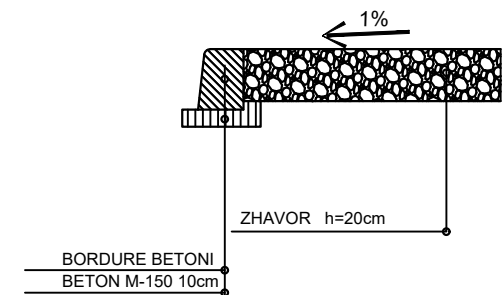
DHOMA E KLORINIMIT



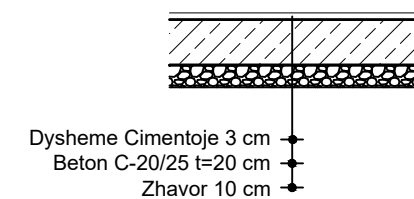
DETAIL B - ROOF CHLORINATION BUILDING



DETAJI C - CHLORINATION BUILDING



DETAJI A - CHLORINATION BUILDING FLOOR

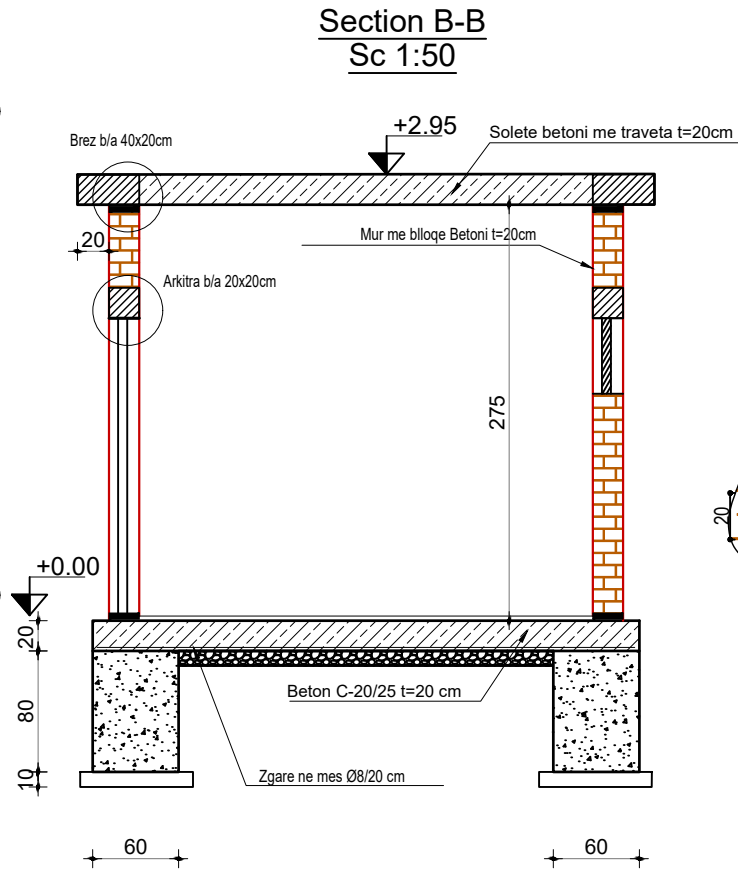
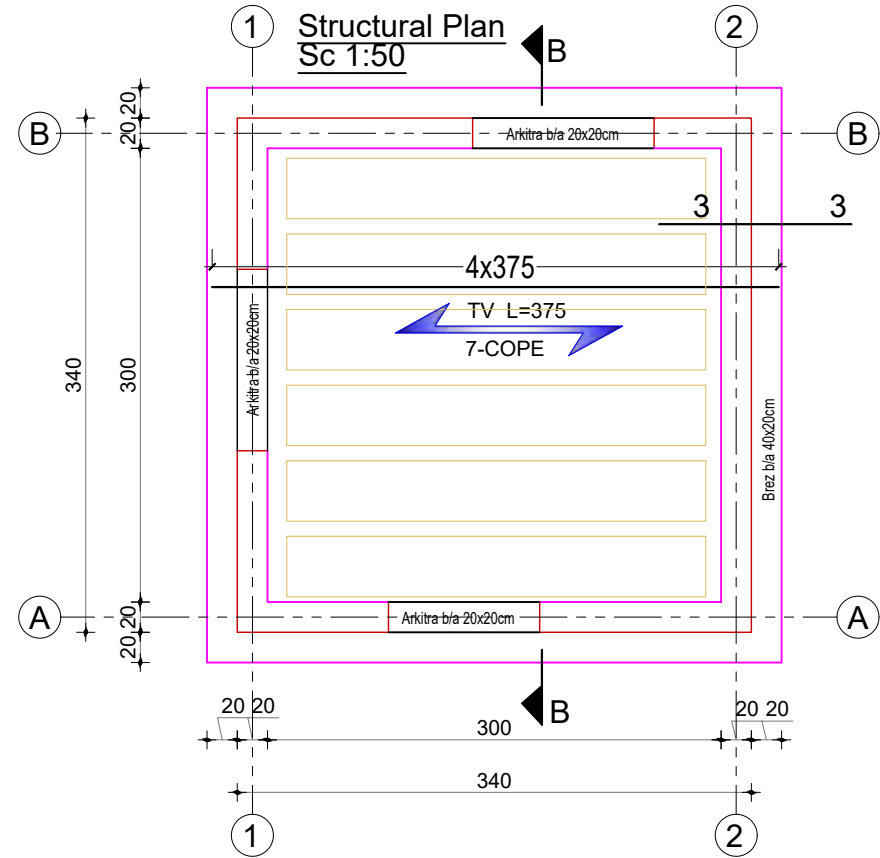


- Note :**
- Plastering with cement mortar layer of plaster on an interior wall and external walls, thickness 1.5cm/side
 - 2 layers weatherproofed outside epoxy Painting.
 - 2 layers oil paint inside chlorination building.

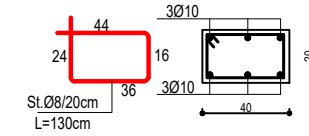
- Shenim:**
- Suvatim me llac cemento mure te brendshme dhe te jashtme, 1.5 cm ne cdo ane.
 - 2 shtresa boje epoksid e jashtme e papershkueshme nga agjentet atmosferike
 - 2 shtresa boje vaji e brendshme

Investitor i projektit MINISTERIA E INFRASTRUKTURES DHE ENERGJISE / MIE AGJENSIA KOMBETARE UJESJELLES KANALIZIME MBETJE / AKUM RR. "XXX XXX", ZK 0000, TIRANA, ALBANIA tel.: +355 00 000 0000 email:	Grupi i projektimit C.E.C Group Projektim, Mbikqyrje, Kolaudim RR. "XXX XXX", ZK 0000, TIRANA, ALBANIA tel.: +355 00 000 0000 email:	Titulli i projektit FURNIZIMIT ME UJË PËR FSHATRA PICAR & KOLONJË TË BASHKISË GJIROKASTËR Emri i fletës DHOMA E KLORINIMIT - PRERJA A - A / B - B & DETAJE	Grupi i projektimit Inxh.Ndërtimi Inxh.Hidroteknik Inxh.Gjeolog Inxh.Topograf Inxh.Elektrik
		Faza e projektit PROJEKT ZBATIMI Shkalla e vizatimit 1:50 / 1:25 Revizion Nr. fletës	Data e projektit September 24 Pg. 02

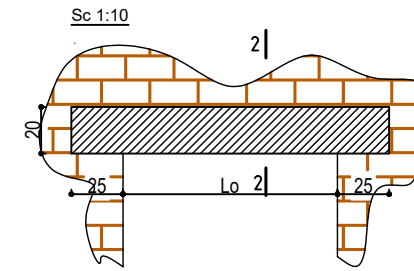
DHOMA E KLORINIMIT



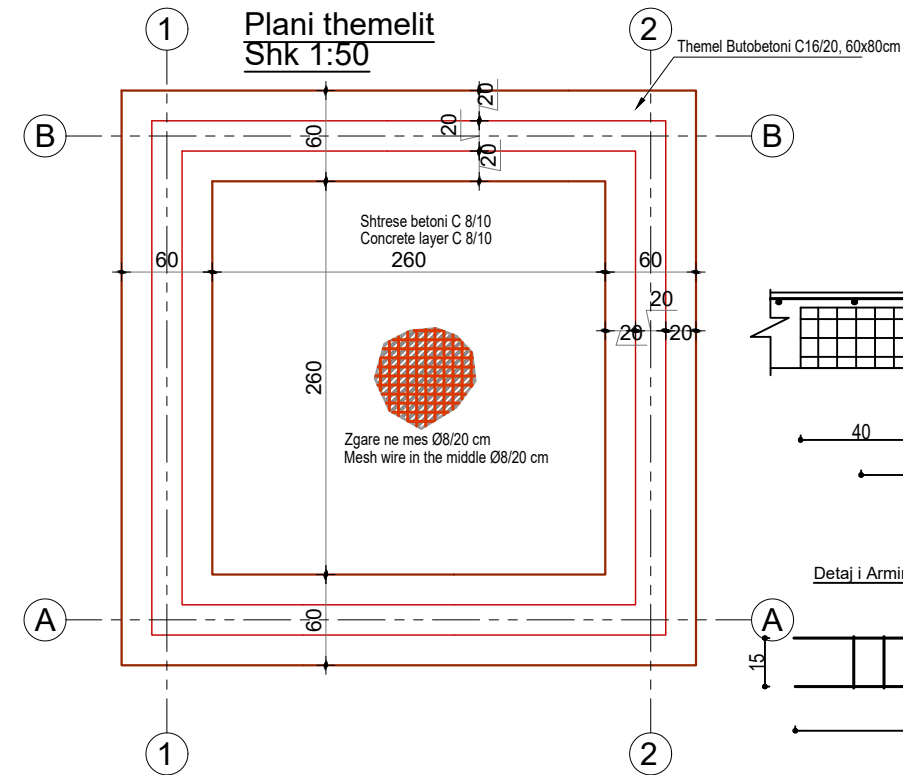
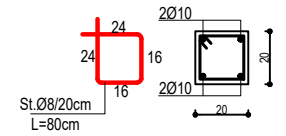
Brez B/A Detaj i Armimit Prerja 3-3



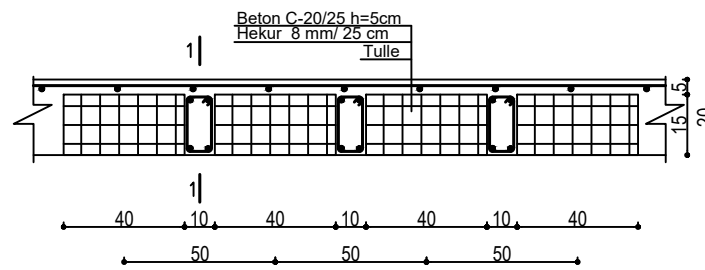
Arkitra B/A 20x20cm



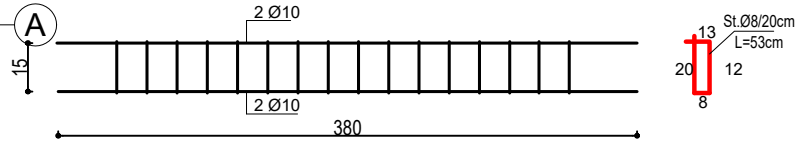
Detaj i Armimit Prerja 2-2



Solete B/A me traveta t=20cm Shk 1:10

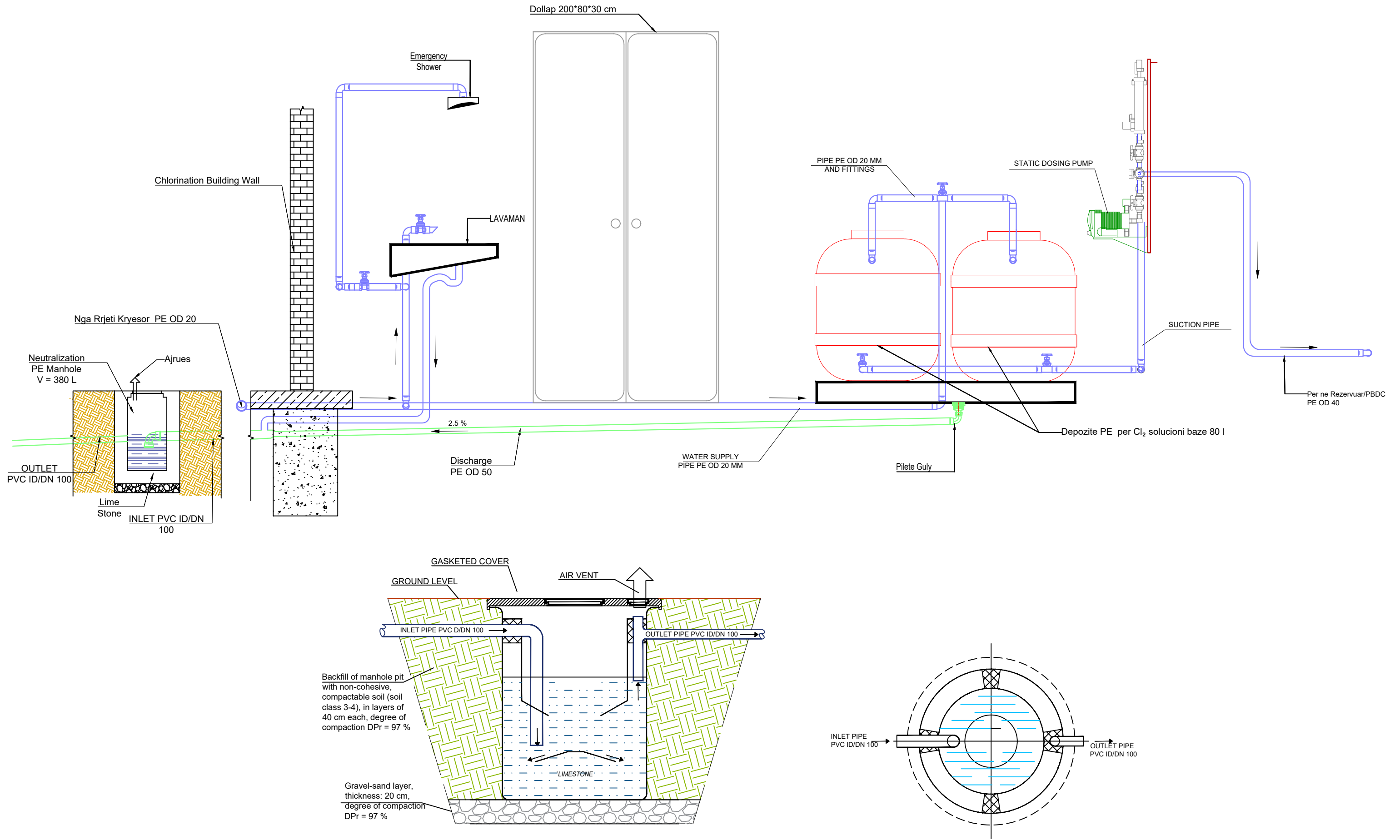


Detaj i Armimit Prerja 1-1

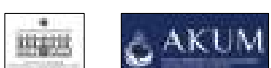



NR.	Ø mm	L cm	SASIA cope	L m	PERMBLEDHJE E ARMATURES.			
					Ø mm	ΣL m	PESHA kg/ml	PESHA kg
Themele / Foundation								
1	8	1000	6.76	67.6	8	352.77	0.395	139.4
Soleta / Slab								
1	8	800	14.44	115.52	10	220.2	0.616	135.6
2	8	53	105	55.65				
3	10	375	28	105				
Breza / Belts								
1	8	130	68	88.4				
2	10	1520	6	91.2				
3	8	80	32	25.6				
9	10	600	4	24.0				
Hekur/Steel Fys=4400kg/cm²							Sum kg	275.0
Beton/Concrete Rck=250kg/cm²							m³	5.10

DHOMA E KLORINIMIT



Investitor i projektit	Grupi i projektimit
MINISTRIA E INFRASTRUKTURES DHE ENERGJISE / MIE AGJENSIA KOMBETARE UJESJELLES KANALIZIME MBETJE / AKUM	C.E.C Group Projektim, Mbikqyrje, Kolaudim
RR: "XXX XXX", ZK 0000, TIRANA, ALBANIA tel.: +355 00 000 0000 email:	RR: "XXX XXX", ZK 0000, TIRANA, ALBANIA tel.: +355 00 000 0000 email:

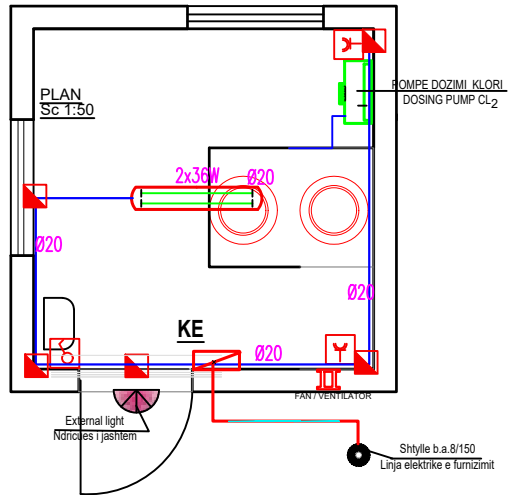
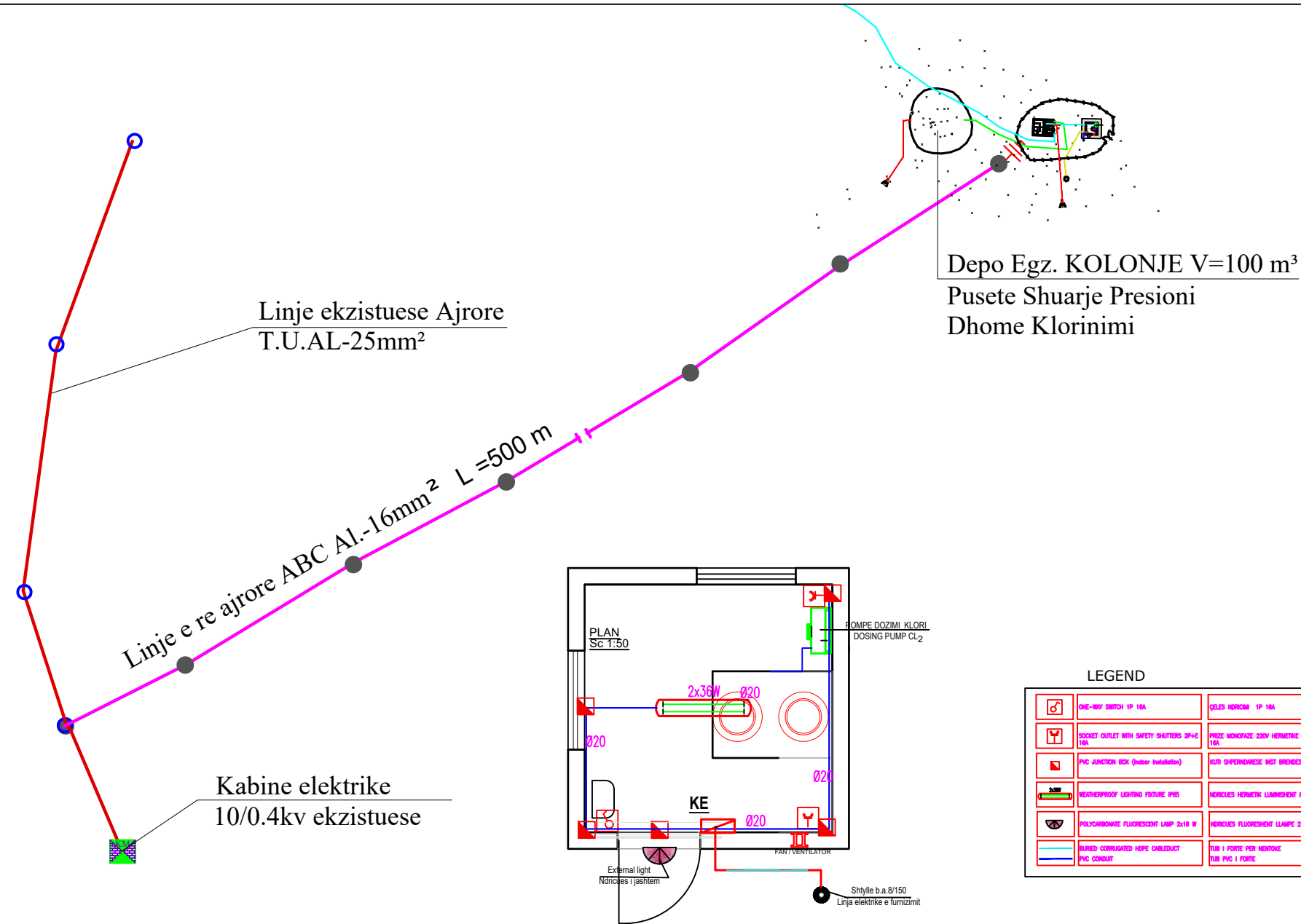
 

Titulli i projektit
FURNIZIMIT ME UJË PËR FSHATRA PICAR & KOLONJË TË BASHKISË GJIROKASTËR
Emri i fletës
DHOMA E KLORINIMIT - SKEMA TEKNOLOGJIKE E IMPIANITI TE KLORINIMIT PUSETE PE PER NEUTRALIZIMIN E KLORIT V = 380L

Grupi i projektimit	
Inxh.Ndërtimi	
Inxh.Hidroteknik	
Inxh.Gjeolog	
Inxh.Topograf	
Inxh.Elektrik	

Faza e projektit	PROJEKT ZBATIMI
Shkalla e vizatimit	Data e projektit
	1:X September 24
Revizion	Nr. fletës
	Pg. 04

DHOMA E KLORINIMIT / LINJA E FURNIZIMIT ME ENERGJI ELEKTRIKE & INSTALIMI ELEKTRIK



LEGEND

	ONE-WAY SWITCH 1P 16A		CELES HORORIM 1P 16A
	SOCKET OUTLET WITH SAFETY SWITCHES 3P+4 16A		FAZE INDIKOZARE 230V NOMINALE 3P+4 16A
	JUNCTION BOX (ndezur/indehuzur)		VALI SUPERVIZORESE NOT BRENDESHME
	NEVESHPOOF LIGHTING FIXTURE IP65		NEVESHES HERMETIK LUMINIERE IP65
	POLYCHROMATIC FLUORESCENT LAMP 2x18 W		NEVESHES FLUORESCENT LAMPE 2x18W
	ARMED CORRUGATED HDPE CABLEDUCT		TUB I FORTI PER NERVORE TUB PVC I FORTI

SHENIMET TEKNIKE

- FURNIZIMI ME ENERGJI ELEKTRIKE I IMPIANTIT TE KLORINIMIT DO TE BEHET NEPERMJET NDERTIMIT TE NJE LINJE TE VECANTE AJRORE T.U. 0.4 KV
- LINJA AJRORE E FURNIZIMIT DO TE JETE ME SHTYLLA CENTRIFUGALE B.A.ME PERCJELLES ABC.LARTESIA E SHTYLLES DHE SEKSIONI I PERCJELLESIT DO TE JEPEN PER CDO LINJE TE VECANTE NE BAZE TE TERRENIT DHE TE FUQISE SE INSTALUAR
- VENDOSJA E SHTYLLAVE DHE MONTIMI I PERCJELLESAVE ABC DO TE BEHET SIPAS KUSHTEVE TEKNKE (standart O.SH.E.E.)TE DHENA EDHE NE HOLLESITE E VIZATIMIT .
- PIKA E LIDHJES TE LINJES SE FURNIZIMIT TE IMPIANTIT TE KLORIT DO TE REALIZOHET NE SHTYLLEN ME TE AFERT TE RRJETIT SHPERNDARES 0.4KV TE FSHATIT
- PER DHOMEN E KLORINIMIT DHE SHTYLLEN FUNDORE TE LINJES DO TE REALIZOHET TOKEZIMI ME ANE TE ELEKTRODAVE TE POSACME DHE SHIRIT ZINGATO.PER TE REALIZUAR VLERAT E DUHURA TEKNIKE Rt<4 OHM

LEGJENDË

— LINJE E RE PERC.ABC
— LINJE T.U EKZISTUESE
 TOKËZIMI
 SHTYLLË TU EKZISTUESE
 SHTYLLË TM EKZISTUESE
 SHTYLLË E RE B/A 9/150
 KAB. ELEKTRIKE TIP MURATURE EKZISTUESE

DETAJE PER SHTRIRJEN E KABLOVE TE TU ABC

Per shtyllat ankerore te linjave ajrore ABC me percjelles alumini

Ne kete pjese kabllit ka forme te harkuar me gjatesi ≥80 cm

Nr	Emertimi
1	Kabell alumini ABC
2	Aksesor shtyllor celiku i galvanizuar(qafore)
3	Tirantues celiku i galvanizuar
4	Kabell alumini ABC per degezim
5	Aksesor shtyllor celiku i galvanizuar(qafore)
6	Tirantues ndermjetes celiku i galvanizuar
7	Nyje lidhese e izoluar

Per shtyllat ndermjetese te linjave ajrore ABC me percjelles Alumini me vetembajtje

Nr	Emertimi
1	Kabell alumini ABC
2	Aksesor shtyllor celiku i galvanizuar(qafore)
3	Tirantues celiku i galvanizuar
4	Kabell alumini ABC per degezim
5	Aksesor shtyllor celiku i galvanizuar(qafore)
6	Tirantues ndermjetes celiku i galvanizuar
7	Nyje lidhese e izoluar

Shenime Teknike
 Linjat ajrore me percjellsa te izoluar me vetembajtje ABC, sherbejne per te furnizuar me energji elektrike abonent nje dhe tre fazore nepermjet percjellsave ABC me vetembajtje me izolim XLPE te fiksuar ne shtylle me aksesoret perkates.per mbajtjen e kabllit perdoren tirantues ankerore, ne shtyllat fundore ose ankerore dhe tirantues ndermjetes ne shtyllat ndermjetese. tirantuesit fiksohen te aksesoret shtyllore. per rastin e kabllave te aluminit, ne tirantuesin ankeror ose ndermjetes, fiksohet i gjithe kabllit ose vetem percjellsa i neutrit ne vartesi te lloit te tirantuesit te perdorur. per kabllot e bakrit ne tirantues fiksohet detyrimisht i gjithe kabllit.lidhja elektrike e percjellsave behet me nyje lidhese te izoluaru.ndermjet dy tirantuesve ankerore, qe ndodhen ne dy ane te ndryshme te se njetes shtylle, kabllit ka forme te harkuar me gjatesi jo me te vogel se 80 cm, me qellim qe te lejojte vendosjen e nyjeve izoluese.

DETAJE PER FURNIZIMIN E ABONENTEVE NGA LINJAT KABLORE TE TU ME PERCJELLES ABC

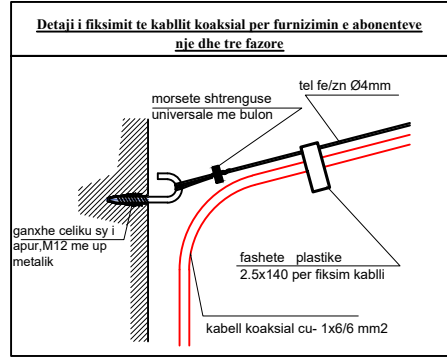
Linja me percjelles alumini me vetembajtje

Ne kete pjese kabllit ka forme te harkuar me gjatesi ≥80 cm

Nr	Emertimi
1	Kabell alumini
2	Aksesor shtyllor celik i galvanizuar(qafore)
3	Tirantues ankeror celik i galvanizuar
4	Nyje lidhese e izoluar
5	Aksesor shtyllor i abonentit celik i galvanizuar(qafore)
6	Tirantues ankeror i thjeshte celik i galvanizuar
7	Kabell koaksial

Linja me percjelles bakri

Shenime Teknike
 Linjat ajrore me percjellsa te izoluar me vetembajtje ABC, sherbejne per te furnizuar me energji elektrike abonent nje dhe tre fazore nepermjet percjellsave ABC me vetembajtje me izolim XLPE te fiksuar ne shtylle me aksesoret perkates.per mbajtjen e kabllit perdoren tirantues ankerore, ne shtyllat fundore ose ankerore dhe tirantues ndermjetes ne shtyllat ndermjetese. tirantuesit fiksohen te aksesoret shtyllore. per rastin e kabllave te aluminit, ne tirantuesin ankeror ose ndermjetes, fiksohet i gjithe kabllit ose vetem percjellsa i neutrit ne vartesi te lloit te tirantuesit te perdorur. per kabllot e bakrit ne tirantues fiksohet detyrimisht i gjithe kabllit.akcesori shtyllor per abonentin montohet 20-25 cm me poshte se aksesori shtyllor.lidhja elektrike e percjellsave behet me nyje lidhese te izoluaru.ndermjet dy tirantuesve ankerore, qe ndodhen ne dy ane te ndryshme te shtylles, kabllit ka forme te harkuar me gjatesi jo me te vogel se 80 cm, me qellim qe te lejojte vendosjen e nyjeve izoluesene qofte se ne te njeten shtylle lidhen dy apo me shume abonent, duhet qe distanca ndermjet kabllave koaksiale qe ndodhen prane njeri tjetrit te mos jete me e vogel se 20 mm. gjithashtu duhet qe distanca ndermjet dy skajeve te brendeshme te nyjeve izoluese(distanca me e afert ndermjet dy nyjeve fqinjje) te vendosura ne te njeten faze(apo ne neuter), te mos jete me e vogel se 50 mm.



GROPA DHE MONTIMI I SHTYLLYES

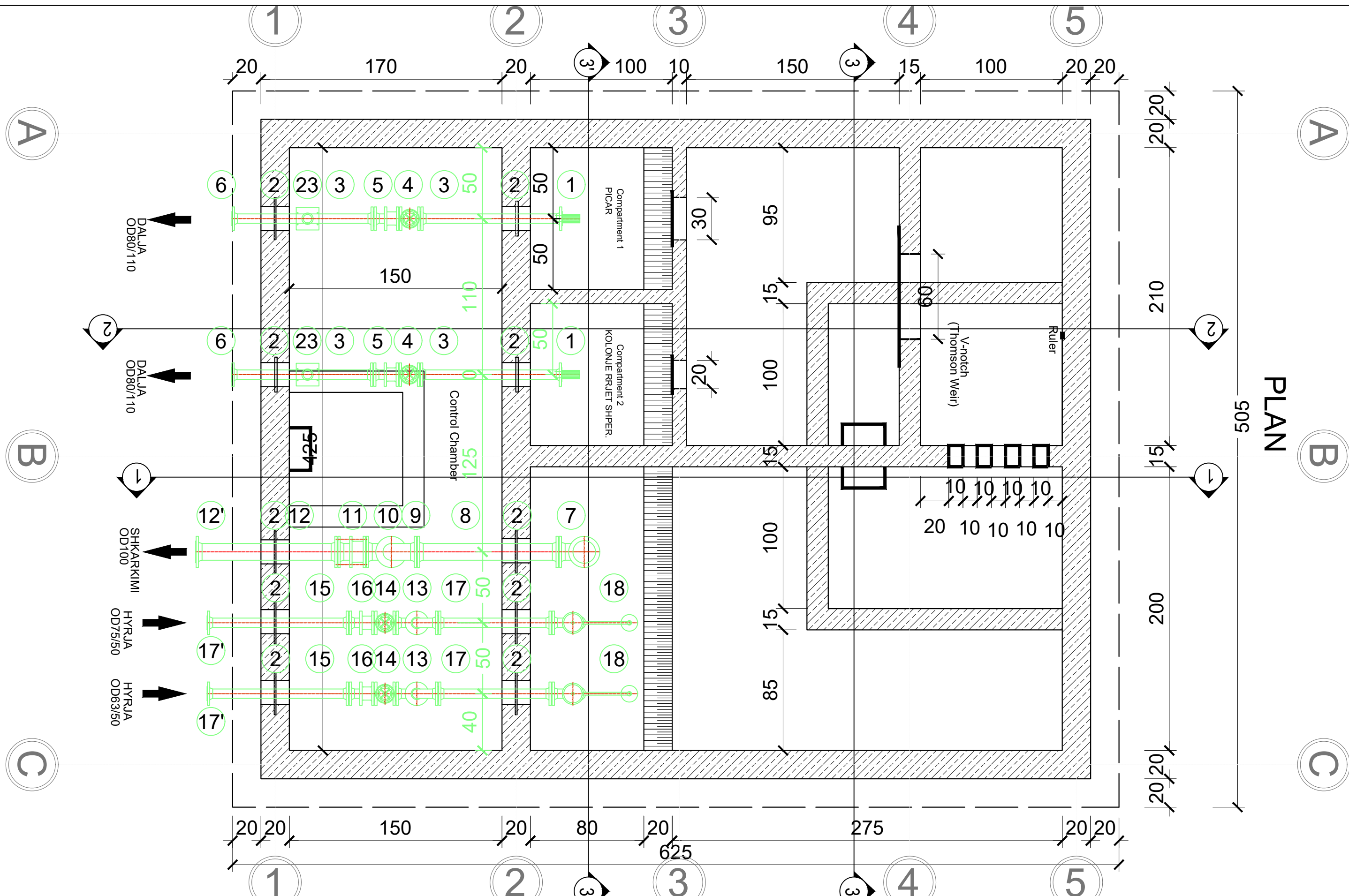
NGJITJA E KABLLIT TU NE SHTYLLË DHE TOKEZIMI I PERSERTUR I NEUTRIT

Bazamenti i shtylles 9/8N		h		a		b	
Lloji i tokes	Argjile e forte	1.0	0.9	0.9			
Bazamenti i shtylles 9/10N		h		a		b	
Lloji i tokes	Argjile e forte	1.8	1.1	1.1			
Bazamenti i shtylles 9/15N		h		a		b	
Lloji i tokes	Argjile e forte	1.8	1.3	1.3			

SHENIME

Numi i elektrodave te tokesimit eshte orientues. Sasia e tyre eshte ne funksion te arrijtes se vleres se rezistences se tokesimit. Rt ≤ 10 Ω per tokesimin e persertitur te nolit ne shtyllat e linjes TU. Thellessia e nguljes se elektrodave eshte 0.5 m nen kuoten 0.0, nese nuk arrihet "Rt" e kerkuar te shohet numri i elektrodave. Distanca midis dy elektrodave te tokesimit eshte 2 m. Bashkimi i elektrodave te kryhet me shirit celiku te zinkuar 40 x 4 mm deri tek shkepotesi i tokesimit. Tokesimi ne gjatesine e shtylles eshte i parapregjitur nga fabrika prodhuese e shtyllave. Ne daljen e sipërme tokesimi vadhohet me linje celiku te zinkuar Ø12 mm. Gropa hapet sipas permavesave te dhena ne projekt (specifikimet teknike). Ne vendin ku do te vendoset shtylla vendoset nje tub me diameter te dhene ne projekt (me i madh se diametri i fundit te shtylles), vendoset tubi fleksibel Ø 90 mm me gjatesi 1 m per ngjizjen e kabllave ne shtylle sipas pozicionit dhe kensidit te perckaktuar ne projekt rezja e kthimit te tubit te jete nga 70 deri ne 80 cm, dy anet e tubit fleksibel izolothen qe te mos bllokohen. Betonohet grupa, pasi eshte mpiksur pak betoni hagesit tubi me diameter me te madh se diametri i fundit te shtylles dhe libet qe te stazionohet betoni. Te zbatohen kuz-46 (kuahet teknike te zbatimit) per punime betoni dhe betonarme. Vendoset shtylla ne vendin e saj dhe hapësira midis shtylles dhe betonit mbushet me rërë dhe ngjeshet. Permasat jane ne mm. Materialet dhe dimensionet qe do te perdoren do te jene ne perputhje te plot me standartet e OSHEE ne momentin e nderimit.

Investitor i projektit MINISTRIA E INFRASTRUKTURES DHE ENERGJISE / MIE AGJENSIA KOMBETARE UJESJELLES KANALIZIME MBETJE / AKUM	Grupi i projektimit C.E.C Group Projektim, Mbikqyrje, Kolaudim	Titulli i projektit FURNIZIMIT ME UJË PËR FSHATRA PICAR & KOLONJË TË BASHKISË GJIROKASTËR	Grupi i projektimit Inxh.Ndërtimi Inxh.Hidroteknik Inxh.Gjeolog Inxh.Topograf Inxh.Elektrik	Faza e projektit PROJEKT ZBATIMI Shkalla e vizatimit 1:25 Revizion Nr. fletës	Data e projektit September 24 Pg. 01
---	--	---	--	--	--



PLAN

Investitor i projektit	Grupi i projektimit
MINISTRIA E INFRASTRUKTURES DHE ENERGJISE / MIE AGJENSIA KOMBETARE UJESJELLES KANALIZIME MBETJE / AKUM	C.E.C Group Projektim, Mbikqyrje, Kolaudim
RR: "XXXX XXX", ZK 0000, TIRANA, ALBANIA tel.: +355 00 000 0000 email:	RR: "XXXX XXX", ZK 0000, TIRANA, ALBANIA tel.: +355 00 000 0000 email:

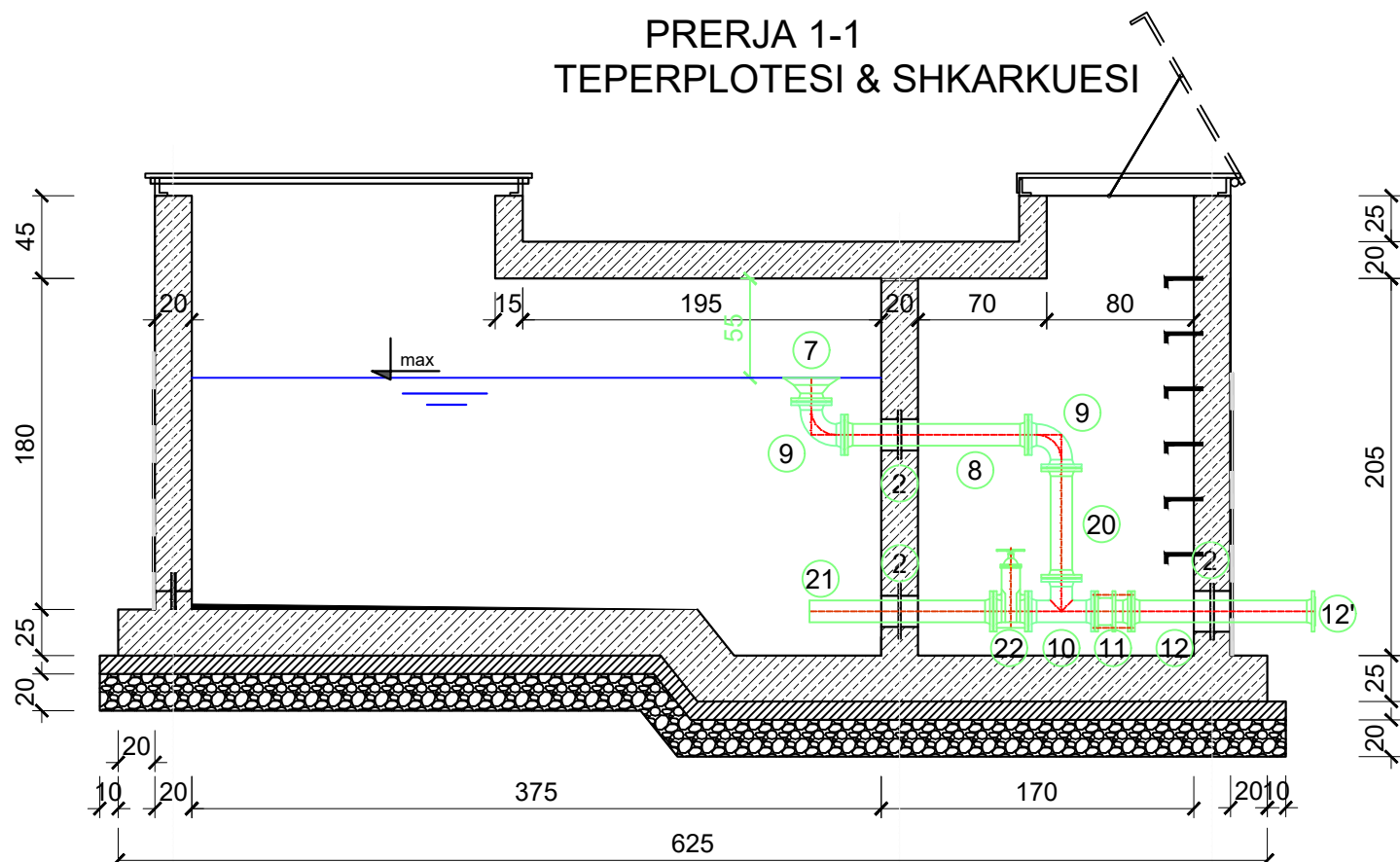
Titulli i projektit	Grupi i projektimit
FURNIZIMIT ME UJË PËR FSHATRAT PICAR & KOLONJË TË BASHKISË GJIROKASTËR	C.E.C Group Civil Engineering Consultants
Emri i fletës	RR: "XXXX XXX", ZK 0000, TIRANA, ALBANIA tel.: +355 00 000 0000 email:

Titulli i projektit	Grupi i projektimit
FURNIZIMIT ME UJË PËR FSHATRAT PICAR & KOLONJË TË BASHKISË GJIROKASTËR	C.E.C Group Civil Engineering Consultants
Emri i fletës	RR: "XXXX XXX", ZK 0000, TIRANA, ALBANIA tel.: +355 00 000 0000 email:

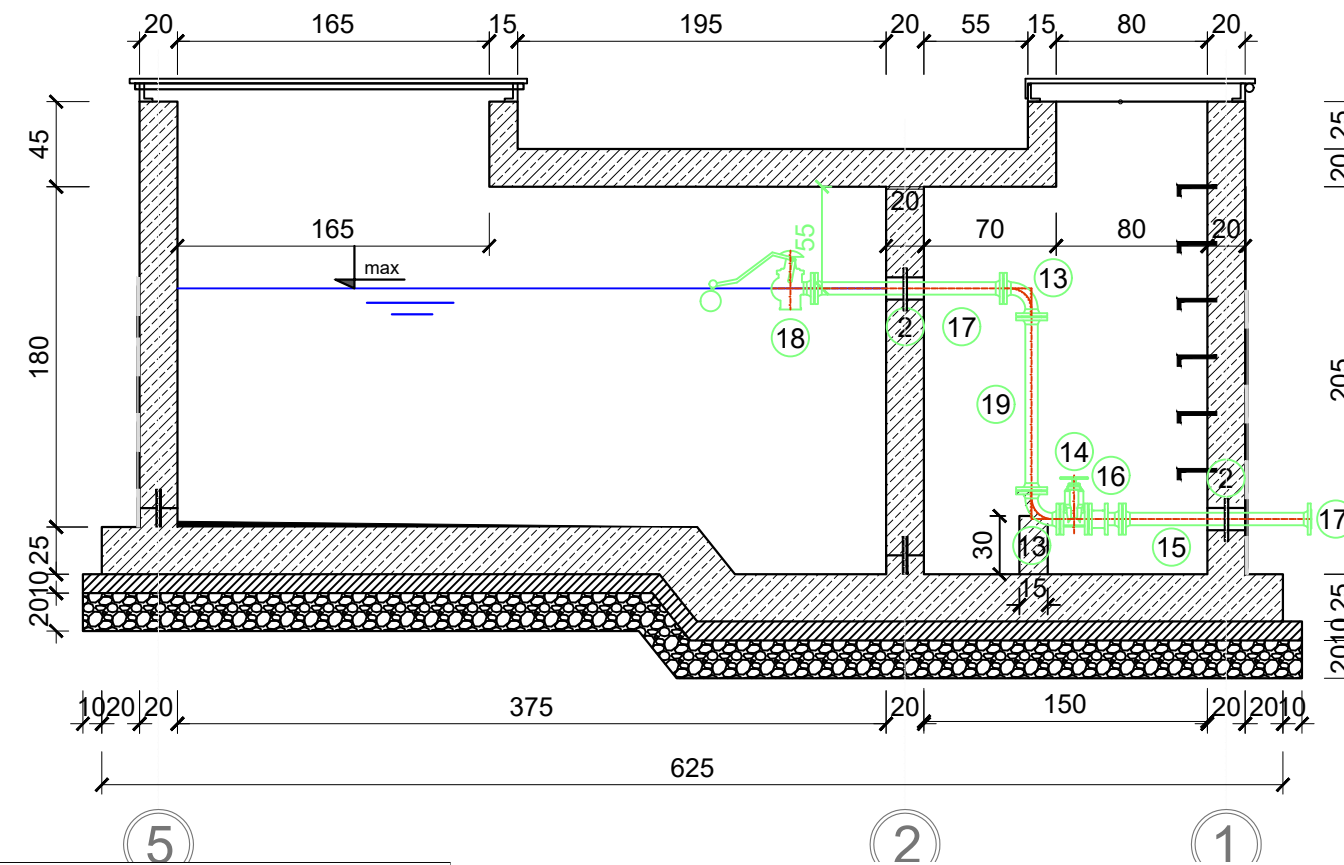
Titulli i projektit	Grupi i projektimit
FURNIZIMIT ME UJË PËR FSHATRAT PICAR & KOLONJË TË BASHKISË GJIROKASTËR	C.E.C Group Civil Engineering Consultants
Emri i fletës	RR: "XXXX XXX", ZK 0000, TIRANA, ALBANIA tel.: +355 00 000 0000 email:

Faza e projektit	PROJEKT ZBATIMI
Shkalla e vizatimit	Data e projektit
1:25	September 24
Revizion	Nr. fletës
	Pg. 01

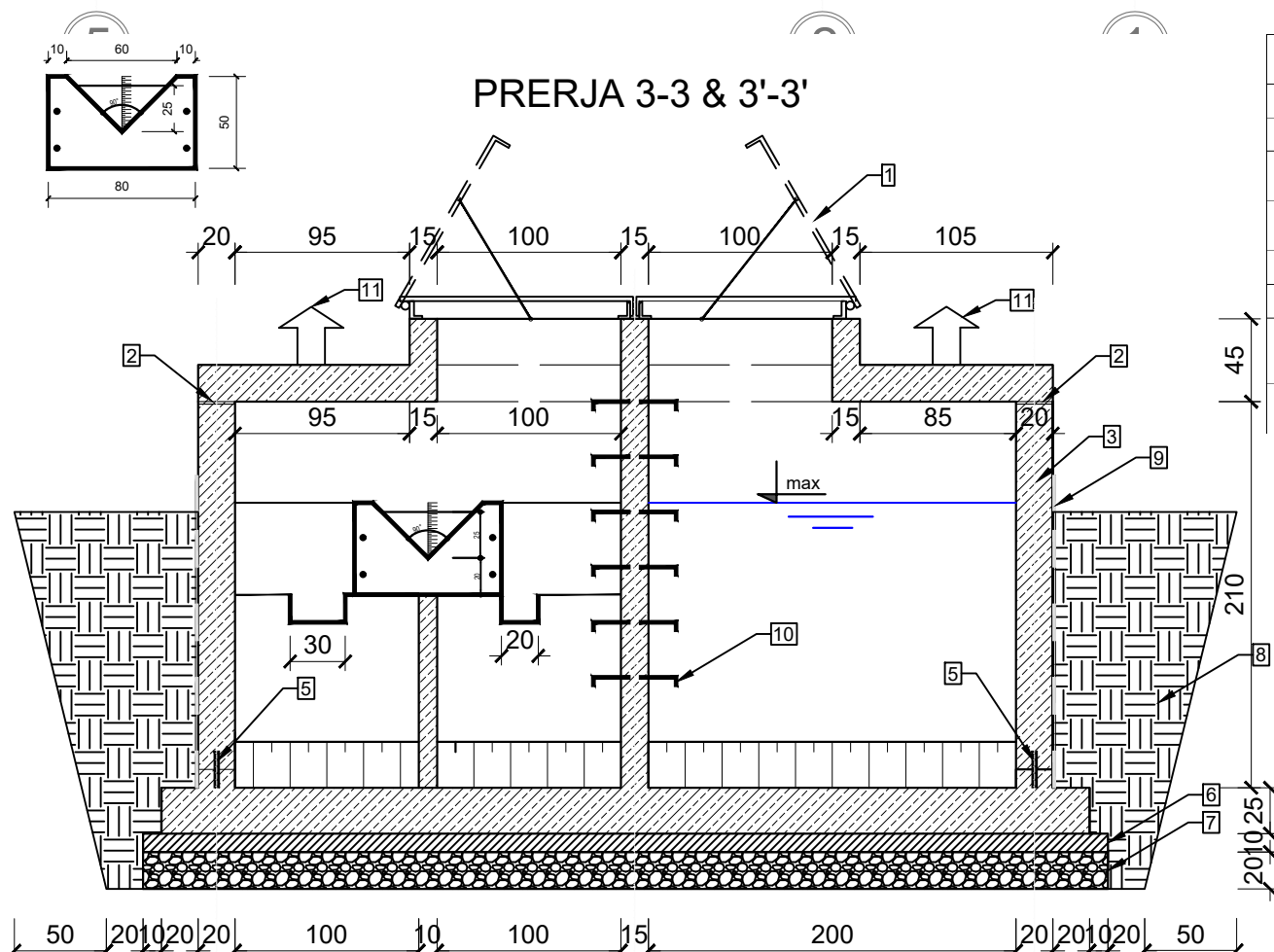
PRERJA 1-1
TEPERPLOTESI & SHKARKUESI



PRERJA 1-1
HYRJA 1&2



PRERJA 3-3 & 3'-3'



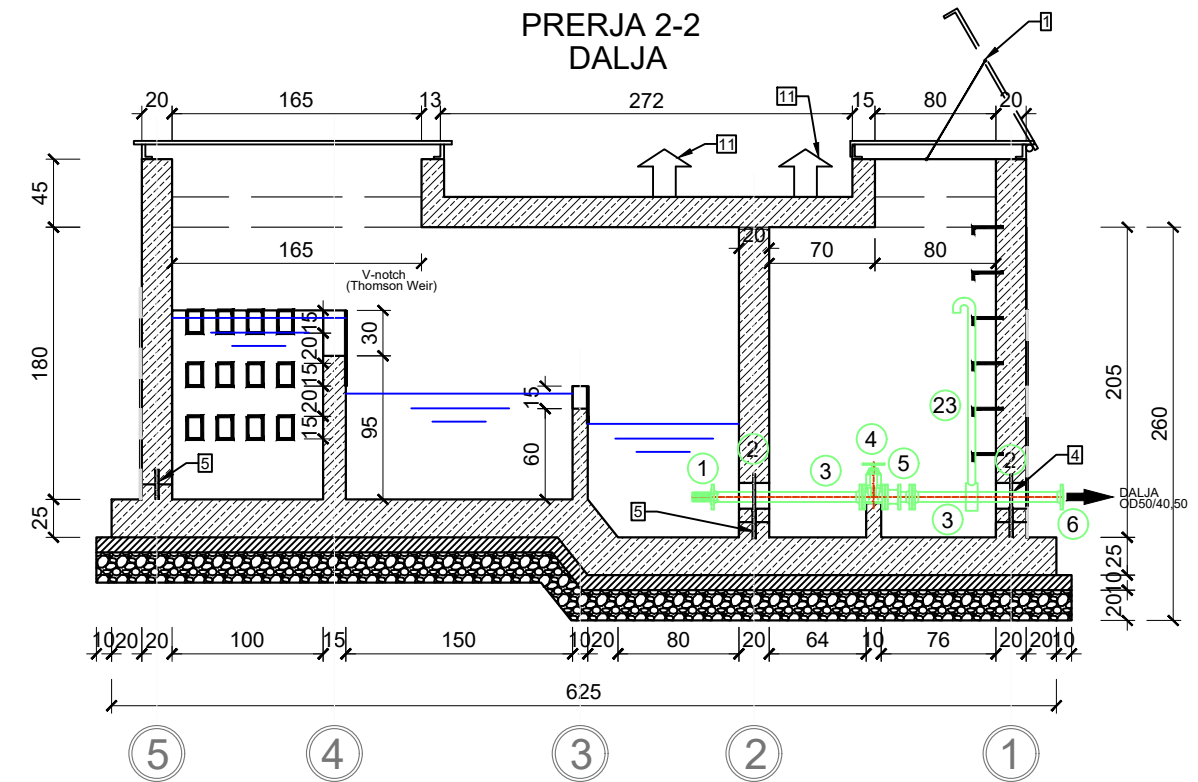
- 1 Stainless steel manhole cover and frame, EN 124, Class A15 to D 400, opening: 1000 x 1000 mm
Kapak inoxi, EN 124, Klasi A15 deri D400, 1000x1000 mm
- 2 Watertight construction joint with adhesive joint sealant
Nyje bashkimi e papershkueshme nga uji me material ngjites
- 3 Reinforced cast-in-place concrete, concrete class C30/37
Beton C30/37
- 4 Watertight wall penetration (wall sleeve with press-ring seal or FF-piece with puddle flange, DN various)
Tub me gomine per kalimin e murit ose tub me flanaxhe, DN variabe
- 5 Watertight construction joint with flexible PVC or elastomer joint tape (width: ≥ 20 cm) to be installed in the centre of the wall
Waterstop
- 6 Non-reinforced concrete subbase, concrete class C12/15, thickness: 10 cm
Beton I varfer C12/15, 10cm
- 7 Gravel-sand layer, thickness: 20 cm, degree of compaction $D_p = 97\%$
Zhavor, 20cm, shkalla e ngjeshjes 97 %
- 8 Backfill of manhole pit with non-cohesive, compactable soil (soil class 3-4), in layers of 40 cm each, degree of compaction $D_p = 97\%$
Mbushje perreth pusetes me material jo koheziv (toke kategoria 3-4), ne shtresa prej 40 cm, shkalla e ngjeshjes 97 %
- 9 Three layers of bituminous coating on the exterior wall surfaces for waterproofing, where is contact with soil.
Tre shtresa me Bitum ne faqet e jashtme te mureve qe jane ne kontakt me dheun

List of Fittings

Position	Description	Diameter	Length	Max. Pressure	Unit	Quantity
[-]	[-]	[mm]	[mm]	[bar]	[-]	[-]
1	Double Flanged Strainer	80	150	16	PC	2
2	Puddle Flange (MFL)	80/100	-	-	PC	11
3	Double Flanged Pipe (FFG)	80	1000	16	PC	4
4	Valve With Hand Wheel	80	150	16	PC	2
5	Double Flanged Dismantling Piece (PAF)	80	200	16	PC	2
6	Flange Adapter	80	...	16	PC	2
7	Flanged Bellmouth (UEM)	100	150	16	PC	1
8	Double Flanged Pipe (FFG)	100	1000	16	PC	1
9	Double Flanged Bend 90° (Q)	100	150	16	PC	2
10	All Flanged Tee (T)	100/100/100	350	16	PC	1
11	Double Flanged Dismantling Piece (PAF)	100	200	16	PC	1
12	Double Flanged Pipe (FFG)	100	1000	16	PC	1
12'	Flange Adapter	110/100	...	16	PC	1
13	Double Flanged Bend 90° (Q)	80	150	16	PC	2
14	Valve With Hand Wheel	80	150	16	PC	2
15	Double Flanged Pipe (FFG)	80	1000	16	PC	2
16	Double Flanged Dismantling Piece (PAF)	80	200	16	PC	2
17	Double Flanged Pipe (FFG)	80	700	16	PC	2
17'	Flange Adapter	80	...	16	PC	1
18	Flanged Float Valve	80	-	16	PC	1
19	Double Flanged Pipe (FFG)	50	920	16	PC	1
20	Double Flanged Pipe (FFG)	100	600	16	PC	1
21	Flanged Pipe (FG)	100	1000	16	PC	1
22	Valve With Hand Wheel	100	200	16	PC	1
23	Tapping Sleeve-DCI	2"	-	16	PC	2


Lista e Rakorderive

Position	Description	Diameter	Length	Max. Pressure	Unit	Quantity
[-]	[-]	[mm]	[mm]	[bar]	[-]	[-]
1	Filter me Filanxe	80	150	16	PC	2
2	Filanxa per Kalim Muri (MFL)	80/100	-	-	PC	11
3	Tub me Filanxe Cifte (FFG)	80	1000	16	PC	4
4	Saracineske me Volant	80	150	16	PC	2
5	Xhunto Cmontimi me Filanxe (PAF)	80	200	16	PC	2
6	Adaptor me Filanxe	80	...	16	PC	2
7	Hinke me Filanxe (UEM)	100	150	16	PC	1
8	Tub me Filanxe Cifte (FFG)	100	1000	16	PC	1
9	Brryl 90° me filanxa (Q)	100	200	16	PC	2
10	Tee me Filanxe (T)	100/100/100	350	16	PC	1
11	Xhunto Cmontimi me Filanxe (PAF)	100	200	16	PC	1
12	Tub me Filanxe Cifte (FFG)	100	1000	16	PC	1
12'	Adaptor me Filanxe	110/100	...	16	PC	1
13	Brryl 90° me filanxa (Q)	80	150	16	PC	4
14	Saracinesk	80	150	16	PC	2
15	Tub me Filanxe Cifte (FFG)	80	1000	16	PC	2
16	Xhunto Cmontimi me Filanxe (PAF)	80	200	16	PC	2
17	Tub me Filanxe Cifte (FFG)	80	800	16	PC	4
17'	Adaptor me Filanxe	80	...	16	PC	2
18	Galexhant	80	-	16	PC	2
19	Tub me Filanxe Cifte (FFG)	80	920	16	PC	1
20	Tub me Filanxe Cifte (FFG)	100	600	16	PC	1
21	Tub me Filanxe Teke	100	1000	16	PC	1
22	Saracineske me Volant	100	200	16	PC	1
23	Tub Ajrimi-DCI	2"	-	16	PC	2



Investitor i projektit
MINISTRIA E INFRASTRUKTURES DHE ENERGJISE / MIE
AGJENSIA KOMBETARE UJESJELLES KANALIZIME MBETJE / AKUM
 RR. "XXX XXX", ZK 0000,
 TIRANA, ALBANIA
 tel.: +355 00 000 0000
 email:
 email:

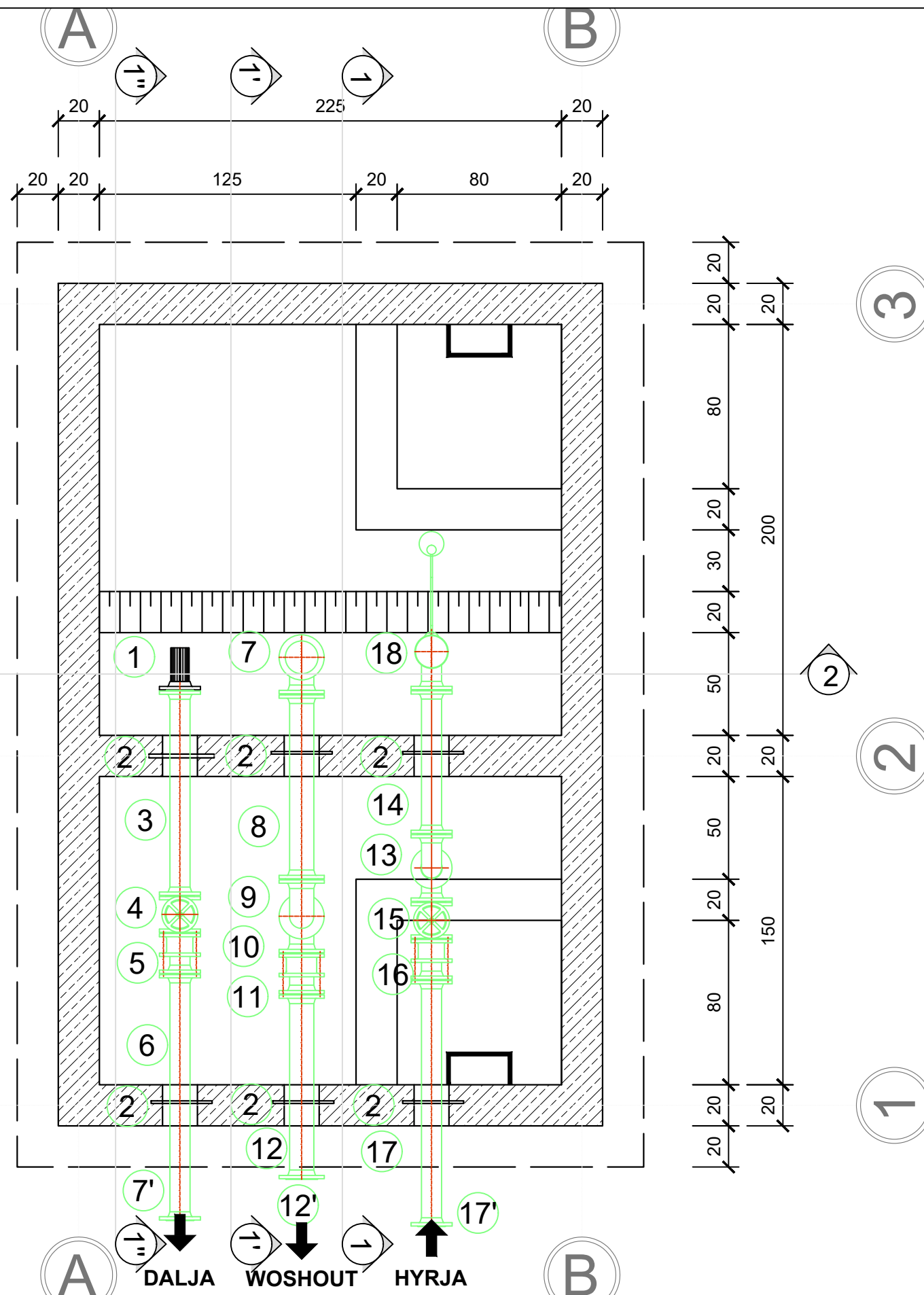
Grupi i projektimit
C.E.C Group
 Projektim, Mbikqyrje, Kolaudim
 RR. "XXX XXX", ZK 0000,
 TIRANA, ALBANIA
 tel.: +355 00 000 0000
 email:
 email:



Titulli i projektit
FURNIZIMIT ME UJË
PËR FSHATRAT PICAR & KOLONJË TË BASHKISË GJIROKASTËR
 Emri i fletës
PUSETE E SHUARJES DHE GRUMBULLIMIT TE PRURJES (TIPI 2),
K.Tokës=582.75m; FCV (LK) - Qllog=5l/s; / Ndertimi & Rakorderite

Grupi i projektimit
 Inxh.Ndërtimi
 Inxh.Hidroteknik
 Inxh.Gjeolog
 Inxh.Topograf
 Inxh.Elektrik

Faza e projektit
PROJEKT ZBATIMI
 Shkalla e vizatimit
1:50
 Data e projektit
September 24
 Revizion
 Nr. fletës
Pg. 03



List of Fittings

Position	Description	Diameter	Length	Max. Pressure	Unit	Quantity
[-]	[-]	[mm]	[mm]	[bar]	[-]	[-]
1	Double Flanged Strainer	80	-	16	PC	1
2	Puddle Flange (MFL)	80	-	-	PC	7
3	Double Flanged Pipe (FFG)	80	1000	16	PC	1
4	Valve With Hand Wheel	80	180	16	PC	1
5	Double Flanged Dismantling Piece (PAF)	80	200	16	PC	1
6	Double Flanged Pipe (FFG)	80	1200	16	PC	1
7'	Flange Adapter	80/110	-	16	PC	1
7	Flanged Bellmouth (UEM)	100	150	16	PC	1
8	Double Flanged Pipe (FFG)	100	900	16	PC	1
9	Double Flanged Bend 90° (Q)	100	180	16	PC	2
10	All Flanged Tee (T)	100/100/100	360/180	16	PC	1
11	Double Flanged Dismantling Piece (PAF)	100	200	16	PC	1
12	Double Flanged Pipe (FFG)	100	900	16	PC	1
12'	Flange Adapter	100/110	var	16	PC	1
13	Double Flanged Bend 90° (Q)	80	165	16	PC	2
14	Double Flanged Pipe (FFG)	80	700	16	PC	1
15	Valve With Hand Wheel	80	180	16	PC	1
16	Double Flanged Dismantling Piece (PAF)	80	200	16	PC	1
17	Double Flanged Pipe (FFG)	80	1200	16	PC	1
17'	Flange Adapter	80/110	var	16	PC	1
18	Flanged Float Valve	80	var	16	PC	1
19	Double Flanged Pipe (FFG)	80	890	16	PC	1
20	Double Flanged Pipe (FFG)	100	600	16	PC	1
21	Flanged Pipe (FG)	50	400	16	PC	1
22	Valve With Hand Wheel	50	150	16	PC	1
23	Double Flanged Reducer (FFR)	50/100	200	16	PC	1
24	Tapping Sleeve	2"	-	-	PC	1

PRERJA 1-1 HYRJA

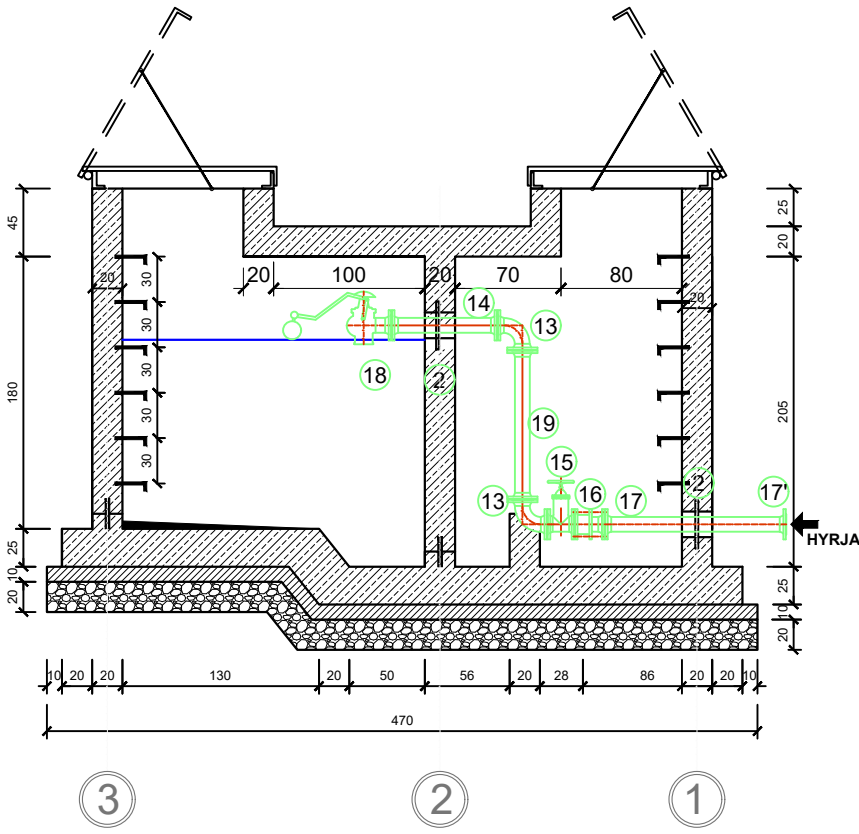
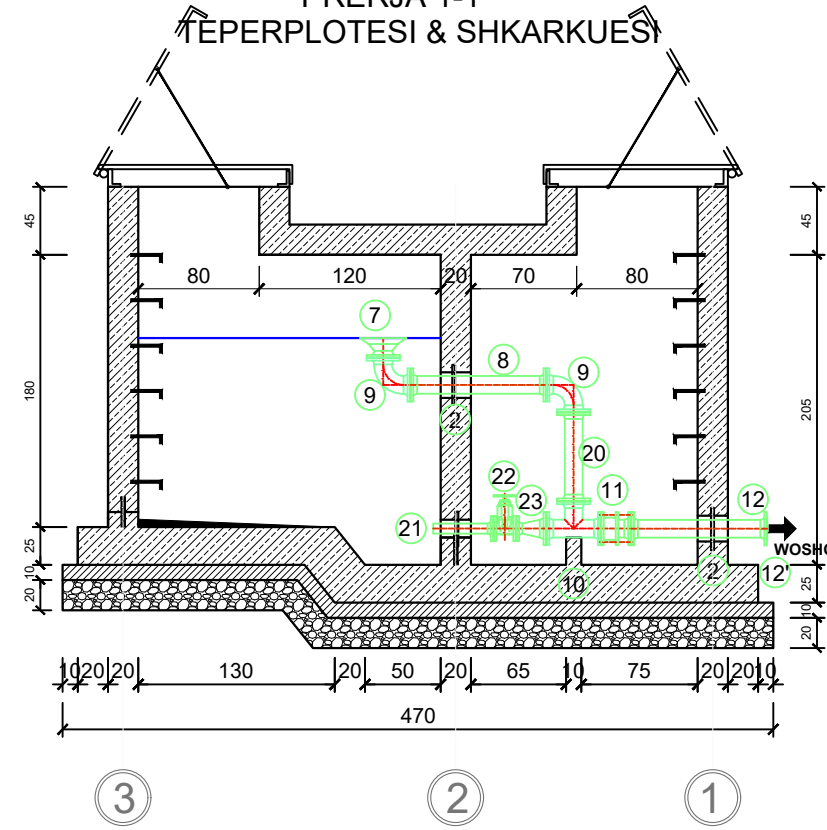


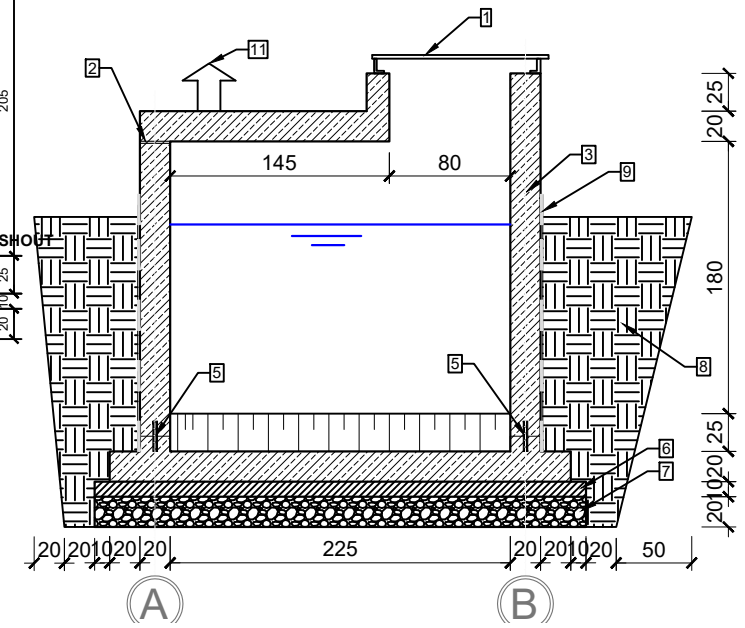
Tabela e Rakorderive

Position	Description	Diameter	Length	Max. Pressure	Unit	Quantity
[-]	[-]	[mm]	[mm]	[bar]	[-]	[-]
1	Site me flanaxha	80	-	16	PC	1
2	Flanaxhe per kalimin e murit (MFL)	80	-	-	PC	7
3	Tub me flanaxha (FFG)	80	1000	16	PC	1
4	Saracineske me volant	80	180	16	PC	1
5	Xhunto oronitimi me flanaxha (PAF)	80	200	16	PC	1
6	Tub me flanaxha (FFG)	80	1200	16	PC	1
7	Flanaxhe adaptor	80/90/75	-	16	PC	1
7	Hinke me flanaxha (UEM)	100	130	16	PC	1
8	Tub me flanaxha (FFG)	100	900	16	PC	1
9	Bnyl 90° me flanaxha (Q)	100	165	16	PC	2
10	T me flanaxha (T)	100/100/100	330/165	16	PC	1
11	Xhunto oronitimi me flanaxha (PAF)	100	200	16	PC	1
12	Tub me flanaxha (FFG)	100	900	16	PC	1
12	Flanaxhe adaptor	80/90	var	16	PC	1
13	Double Flanged Bend 90° (Q)	80	165	16	PC	2
14	Tub me flanaxha (FFG)	80	700	16	PC	1
15	Saracineske me volant	80	180	16	PC	1
16	Xhunto oronitimi me flanaxha (PAF)	80	200	16	PC	1
17	Tub me flanaxha (FFG)	80	1200	16	PC	1
17	Flanaxhe adaptor	80/90/75	var	16	PC	1
18	Galexhant me flanaxha	80	var	16	PC	1
19	Tub me flanaxha (FFG)	80	920	16	PC	1
20	Tub me flanaxha (FFG)	100	600	16	PC	1
21	Tub me flanaxha (FG)	50	400	16	PC	1
22	Saracineske me volant	50	150	16	PC	1
23	Reduktor me flanaxha (FFR)	50/100	200	16	PC	1

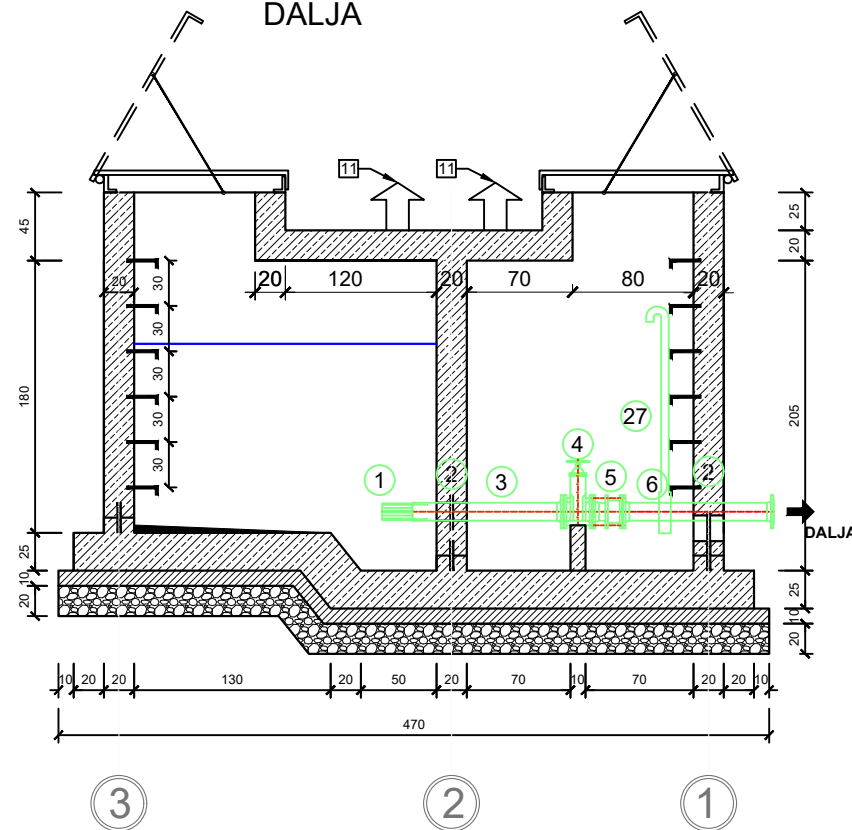
PRERJA 1-1



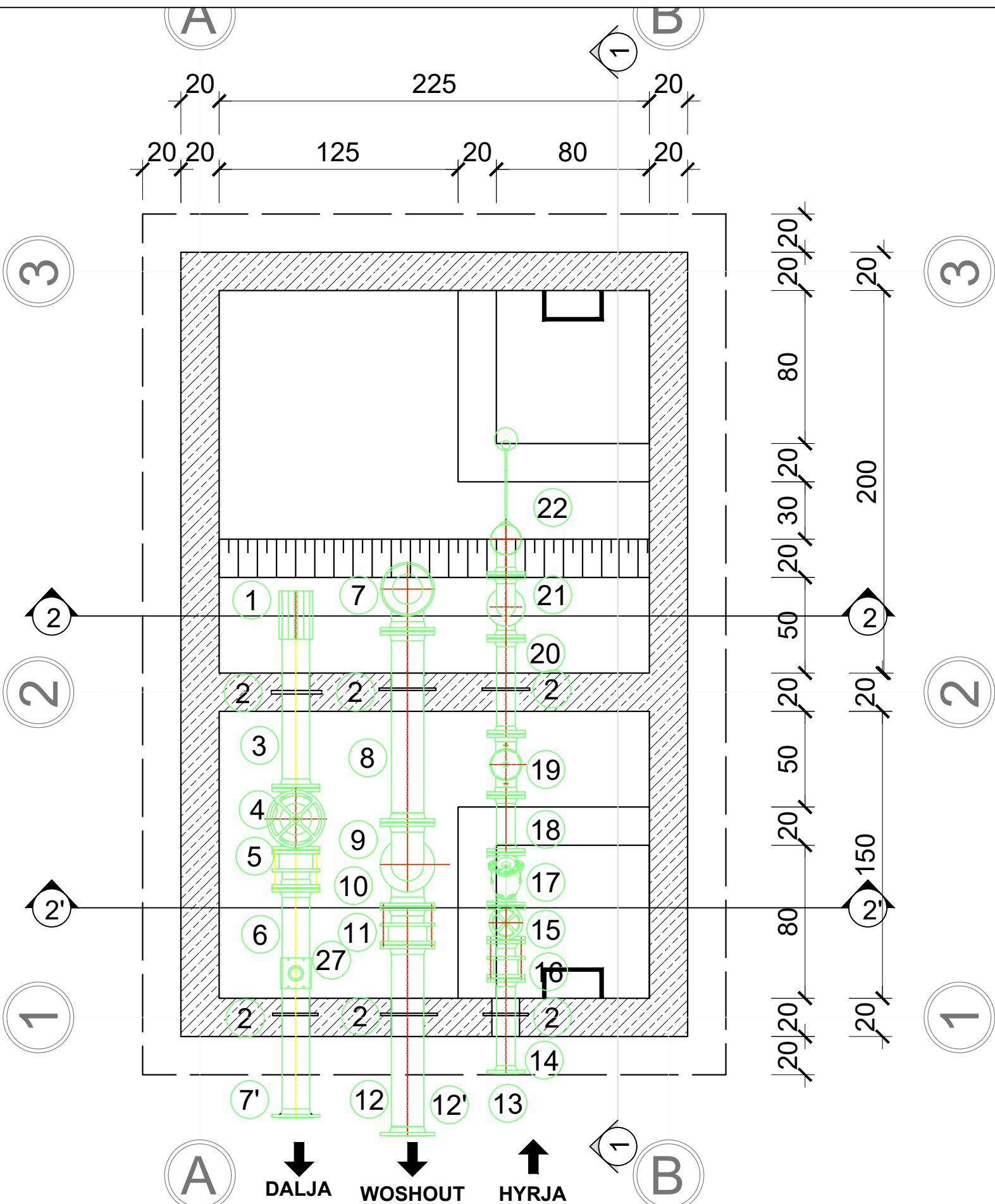
PRERJA 2-2



PRERJA 1"-1" DALJA



PUSETE E SHUARJES TE PRURJES (TIPI 1), K.Tokës=520.50m; FCV (LK) - Qlog=5l/s



Position	Description	Diameter	Length	Max. Pressure	Unit	Quantity
[-]	[-]	[mm]	[mm]	[bar]	[-]	[-]
1	Double Flanged Strainer	80	-	16	PC	1
2	Puddle Flange (MFL)	80	-	-	PC	7
3	Double Flanged Pipe (FFG)	80	800	16	PC	1
4	Valve With Hand Wheel	80	325	16	PC	1
5	Double Flanged Dismantling Piece (PAF)	80	200	16	PC	1
6	Double Flanged Pipe (FFG)	80	1200	16	PC	1
7'	Flange Adapter	80/110	-	16	PC	1
7	Flanged Bellmouth (UEM)	100	150	16	PC	1
8	Double Flanged Pipe (FFG)	100	1000	16	PC	1
9	Double Flanged Bend 90° (Q)	100	220	16	PC	2
10	All Flanged Tee (T)	100/100/100	360/180	16	PC	1
11	Double Flanged Dismantling Piece (PAF)	100	200	16	PC	1
12	Double Flanged Pipe (FFG)	100	1000	16	PC	1
12'	Flange Adapter	100/110	var	16	PC	1
13	Flange Adapter	80/90	-	16	PC	1
14	Double Flanged Pipe (FFG)	80	500	16	PC	1
15	Valve With Hand Wheel / FCV (If required)	80	180	16	PC	1
16	Double Flanged Dismantling Piece (PAF)	80	200	16	PC	1
17	Double flanged filter	80	283	16	PC	1
18	Double Flanged Pipe with pressure gauge	80	300	16	PC	1
19	Flow Control Valve (FCV)	80	316	16	PC	1
20	Double Flanged Pipe (FFG)	80	500	16	PC	1
20'	Double Flanged Pipe (FFG)	80	450	16	PC	1
21	Double Flanged Bend 90° (Q)	80	165	16	PC	2
22	Float valve	80	-	16	PC	1
23	Double Flanged Pipe (FFG)	80	700	16	PC	1
24	Flanged Pipe (FG)	100	600	16	PC	1
25	Valve With Hand Wheel	100	190	16	PC	1
26	Double Flanged Reducer (FFR)	100/150	200	16	PC	1
27	Tapping Sleeve	2"	-	-	PC	1

Investitor i projektit
 MINISTRIA E INFRASTRUKTURES DHE ENERGJISE / MIE
 AGJENSIA KOMBETARE UJESJELLES KANALIZIME MBETJE / AKUM
 RR. "XXX XXX", ZK 0000,
 TIRANA, ALBANIA
 tel.: +355 00 000 0000
 email:

Grupi i projektimit
 C.E.C Group
 Projektim, Mbikqyrje, Kolaudim
 RR. "XXX XXX", ZK 0000,
 TIRANA, ALBANIA
 tel.: +355 00 000 0000
 email:

Titulli i projektit
 FURNIZIMIT ME UJË
 PËR FSHATRA PICAR & KOLONJË TË BASHKISË GJIROKASTËR
 Emri i fletës
 PUSETE E SHUARJES TE PRURJES (TIPI 1),
 K.Tokës=520.50m; FCV (LK) - Qlog=5l/s; / PLANIMETRIA

Grupi i projektimit
 Inxh.Ndërtimi
 Inxh.Hidroteknik
 Inxh.Gjeolog
 Inxh.Topograf
 Inxh.Elektrik

Faza e projektit
 PROJEKT ZBATIMI
 Shkalla e vizatimit
 1:25
 Data e projektit
 September 24
 Nr. fletës
 Pg. 03

PUSETE E SHUARJES TE PRURJES (TIPI 1), K.Tokës=520.50m; FCV (LK) - Qllog=5l/s

PRERJA 1-1
HYRJA

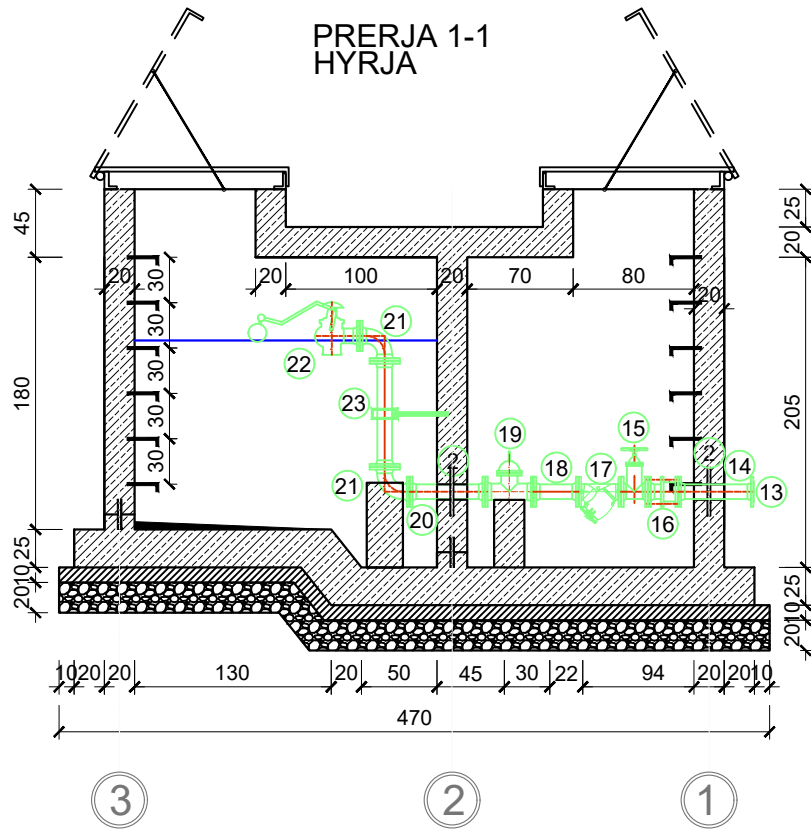
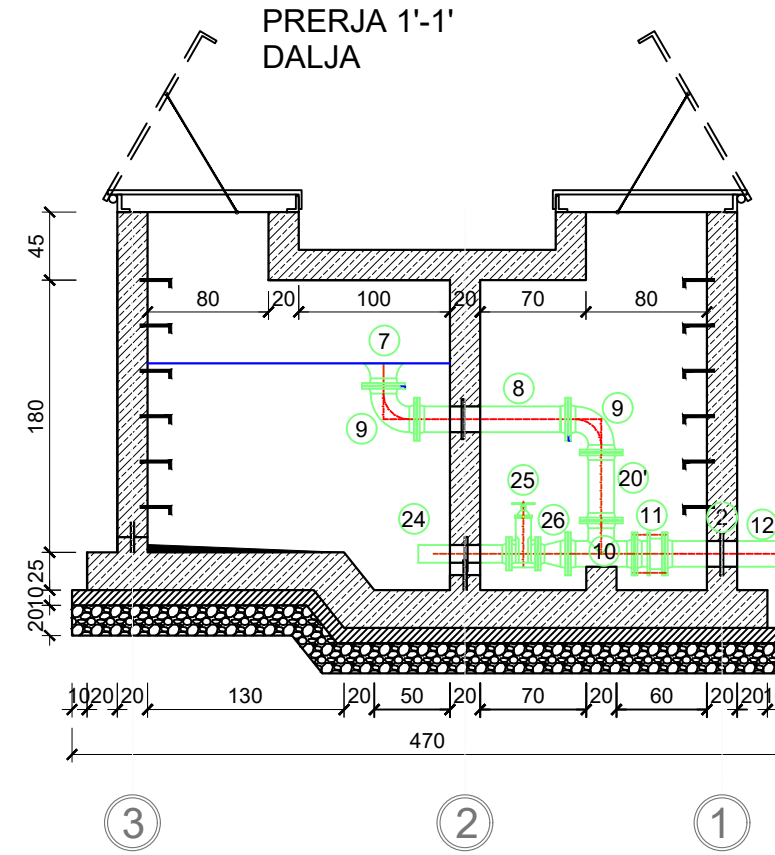


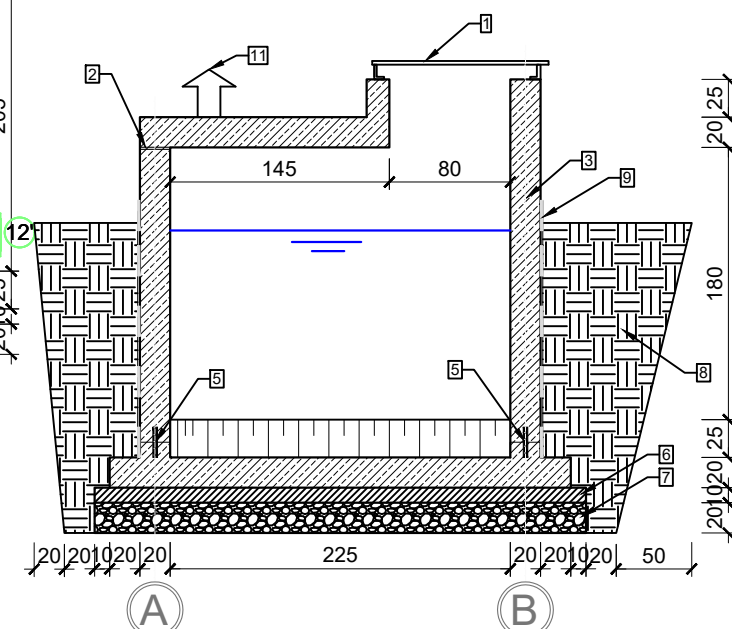
Tabela e Rakorderive

Position	Description	Diameter	Length	Max. Pressure	Unit	Quantity
[-]	[-]	[mm]	[mm]	[bar]	[-]	[-]
1	Site me flanaxha	125	-	16	PC	1
2	Flanaxhe per kalimin e murit (MFL)	125	-	-	PC	7
3	Tub me flanaxha (FFG)	125	800	16	PC	1
4	Saracineske me volant	125	325	16	PC	1
5	Xhunto cmontimi me flanaxha (PAF)	125	200	16	PC	1
6	Tub me flanaxha (FFG)	125	1200	16	PC	1
7	Flanaxhe adaptor	125/140	-	16	PC	1
7	Hinke me flanaxhe (UEM)	150	150	16	PC	1
8	Tub me flanaxha (FFG)	150	1000	16	PC	1
9	Bnyl 90° me flanaxha (Q)	150	220	16	PC	2
10	T me flanaxha (T)	150/150/150	440/220	16	PC	1
11	Xhunto cmontimi me flanaxha (PAF)	150	200	16	PC	1
12	Tub me flanaxha (FFG)	150	1000	16	PC	1
12	Flanaxhe adaptor	150/160	var	16	PC	1
13	Flanaxhe adaptor	80/90	-	16	PC	1
14	Tub me flanaxha (FFG)	80	500	16	PC	1
15	Saracineske me volant	80	180	16	PC	1
16	Xhunto cmontimi me flanaxha (PAF)	80	200	16	PC	1
17	Filter me flanaxha	80	283	16	PC	1
18	Tub me flanaxha dhe manometer	80	300	16	PC	1
19	Valvul per kontrolli prurje (FCV)	80	316	16	PC	1
20	Tub me flanaxha (FFG)	80	500	16	PC	1
20	Tub me flanaxha (FFG)	150	450	16	PC	1
21	Bnyl 90° me flanaxha (Q)	80	165	16	PC	2
22	Galexhant	80	-	16	PC	1
23	Tub me flanaxha (FFG)	80	700	16	PC	1
24	Tub me flanaxhe (FG)	100	600	16	PC	1
25	Saracineske me volant	100	190	16	PC	1
26	Reduktor me flanaxha (FFR)	100/150	200	16	PC	1
27	Tub Ajrimi	2"	-	-	PC	1

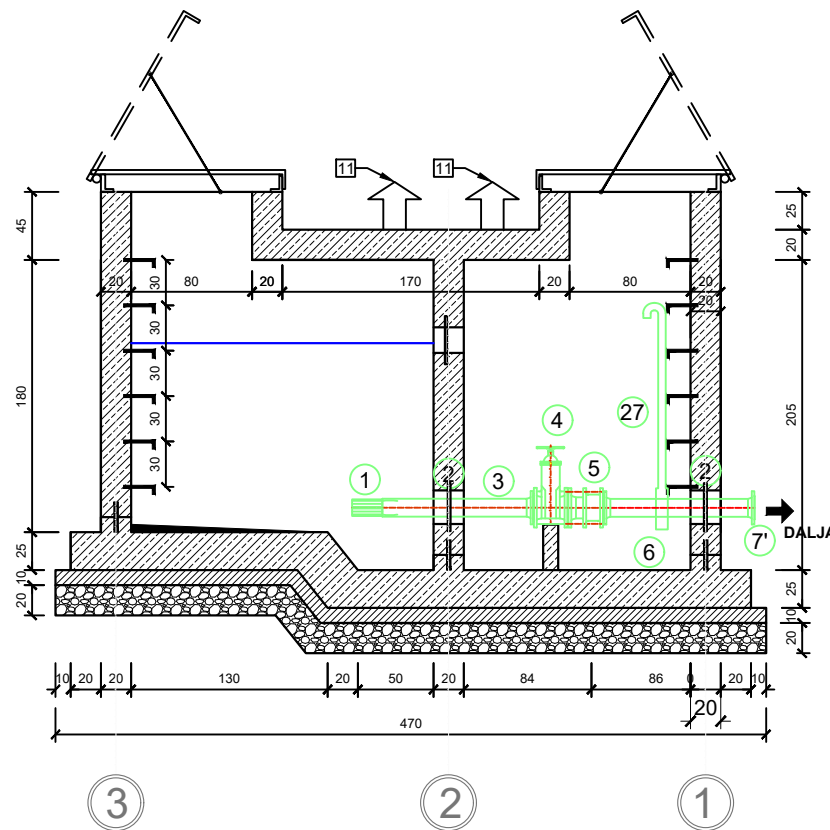
PRERJA 1'-1'
DALJA



PRERJA 2-2



PRERJA 1"-1" DALJA



NR. I FLETES	EMERTIMI I FLETES
K-01	SHENIME TEKNIKE DHE KONSTRUKTIVE
K-02	PLANI I THEMELEVE, KUOTA -1.25 + -1.50. PAMJET E MUREVE B/A
K-03	PLLAKA E THEMELIT (zgara e poshtme dhe e sipërme)
K-04	MURI B/A 1, 2, 3, A DHE B
K-05	PLANI I STRUKTURAVE KUOTA +0.75
K-06	ARMIMI I SOLETES KUOTA +0.75

KUSHTET GJEOLIGO-INXHINIERIKE

Ne baze te raportit gjeologjiko-inxhinierik te hartuar nga ing. Gjon Leka ne Tetor 2017, strukturat jane llogaritur te mbeshtetura ne shtresen gjeologjike Nr. 2 me keto te dhena:

Perberja granulometrike	
Fraksioni argjilor	<0.002 mm 28.70 %
Fraksioni pluhuror	0.002-0.05 mm 49.60 %
Fraksioni rere	>0.05 mm 21.70 %

Pesha volumore ne gjendje natyrale	$\Delta = 2.0$ T/m ³
Kendi I ferkimit te brendshem	$\phi = 25^\circ$
Kohezion	C = 0.35 kg/cm ²
Moduli i deformacionit	E13 = 200 kg/cm ²
Ngarkesa e lejuar ne shtypje	$\sigma = 2.0$ kg/cm ²

STANDARTET E PROJEKTIMIT DHE NGARKESAT E APLIKUARA: SHENIME TEKNIKE:

- 1- Kodet projektimit - Kodi Shqipitar KTP 89 dhe Eurocode.
- 2- Jetegjatesia e struktures - 50 vjet.
- 3- Programi i perdorur per llogaritje - SAP2000 V14
- 4- Ngarkesat e aplikuar:

- a) Ngarkesat e perhereshme (G)**
- Pesha e struktures
 - Ngarkesa mi solete
 - Ngarkesa e shtreses se cimentos
 - Ngarkesa e shtreses sesuvaimit
 - Ngarkesa e pllakave dhe strukturave te cimentos
 - Ngarkesa e tokes

- b) Forcat e jashteme (P)**
- Presioni i ujerave nentokesore
 - Presioni i ujit
 - Ngarkesa e sherbimit

- c) Ngarkesa sizmike**

Gjate realizimit te punimeve konstruktive detyrimisht te perdoren pervec projektit konstruktiv edhe projekti arkitektonik dhe teknologjik me qellimin e evitimit te gabimeve te mundshme ne zbatim.

Gjate realizimit te germimit te themeleve te merren masa per ruajtjen e qendrueshmerise se skarpatave, ne konsultim me konstruktorin dhe gjeologun.

Ne rastet e vendosjes se tabanit te themeleve ne shtresa gjeologjike te dobeta, duhet te realizohet perforcimi i tabanit pasi te jete hequr shtresa e dobet.

Me perfundimin e germimit, duhet te plotesohet proces-verbali i tabanit te themelit me prezence te konstruktorit dhe gjeologut. Vetem pasi te jete plotesuar ky proces-verbal do te vazhdohet me realizimin e shtreses me zhavor te ngjeshur.

Ne rast se gjate zbatimit ndryshohen kuotat e sistemimit, detyrimisht duhen njoftuar projektuesit per reflektimet e nevojshme per mos cenimin e kushteve te punes se themelit.

Te realizohen te gjitha detajet konstruktive te dhena ne projekt duke u respektuar kushtet teknike te zbatimit.

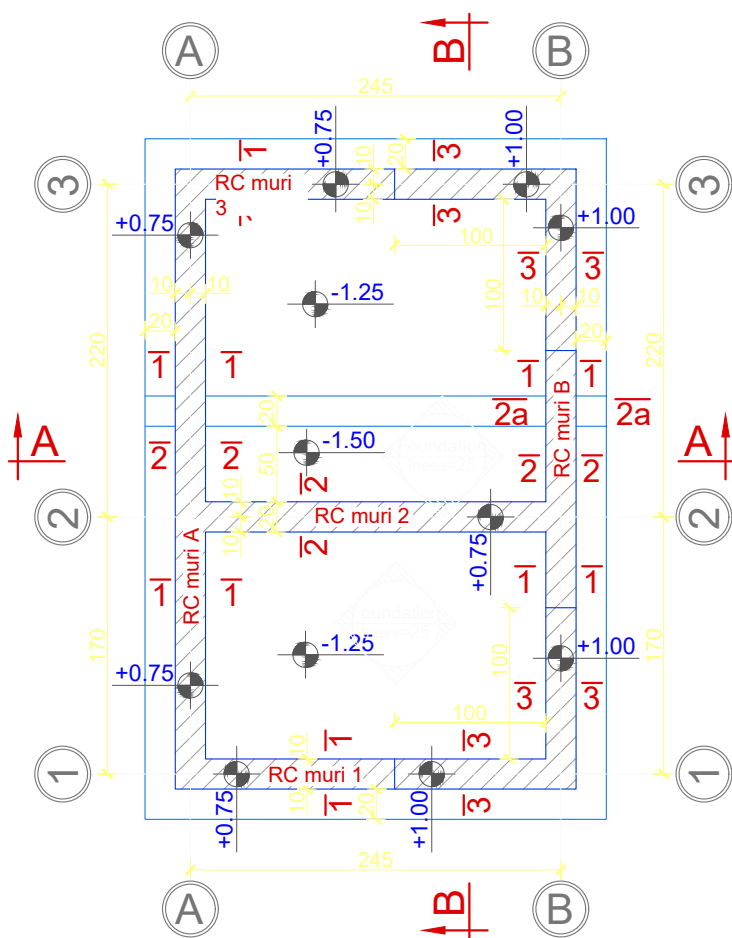
Gjate realizimit te strukturave te lihen vrimat e instalimeve te tubave duke zbatuar detajet perforcuese te armimit te tyre.

1. Betoni i perdorur te jete i klases C 30/37, klasa e ekspozimit XD2.
2. Hekuri qe do te perdoret te jete i tipit S 500.
3. Shtresa mbrojtese te mos jete me e vogel se vlera e treguar ne secilen flete te projektit.
4. Per shufrat me gjatesi variabel ne tabele eshte marre gjatesia mesatare e tyre.
5. Ne rast mosperputhjeje te dimensioneve te behen verifikimet me dimensionet e arkitektures dhe te behen konsultime me grupin e projektimit.
6. Betoni i varfer i te jete i klases C12/15.
7. Zhavori i perdorur te jete i ruluar CBR=50%.
8. Toka natyrale poshte shtreses te zhavorit te ngjishet deri ne CBR=30%.
9. Grepat e stafave te inkastrohen ne beton duke i kthyer me kend 35°(45°).

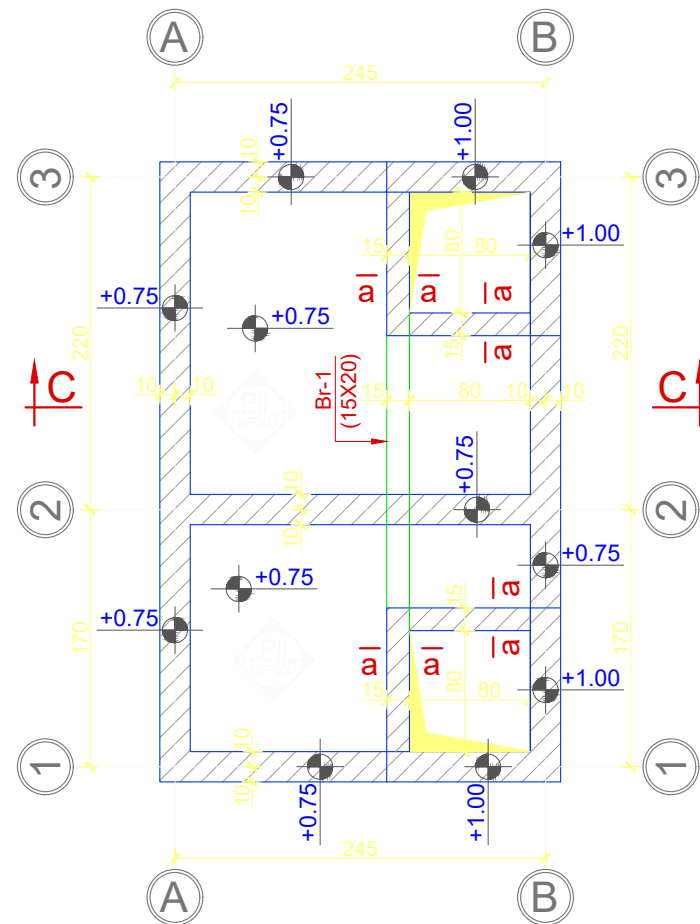
Investitor i projektit	Grupi i projektimit	Titulli i projektit	Grupi i projektimit	Faza e projektit
MINISTRIA E INFRASTRUKTURES DHE ENERGJISE / MIE AGJENSIA KOMBETARE UJESJELLES KANALIZIME MBETJE / AKUM	C.E.C Group Projektim, Mbikqyrje, Kolaudim	FURNIZIMIT ME UJË PËR FSHATRAT PICAR & KOLONJË TË BASHKISË GJIROKASTËR	Inxh.Ndërtimi Inxh.Hidroteknik Inxh.Gjeolog Inxh.Topograf Inxh.Elektrik	PROJEKT ZBATIMI Shkalla e vizatimit Data e projektit 1:X September 24
RR: "XXX XXX", ZK 0000, TIRANA, ALBANIA tel.: +355 00 000 0000 email: email:	RR: "XXX XXX", ZK 0000, TIRANA, ALBANIA tel.: +355 00 000 0000 email: email:	Emri i fletës PUSETE E SHUARJES DHE GRUMBULLIMIT TE PRURJES (TIPI 1) / TABELA E FLETEVE K.Tokës=652.60m&520.50m; FCV (LK) - Qllog=5l/s		Revizion Nr. fletës Pg. 01

PUSETE E SHUARJES DHE GRUMBULLIMIT TE PRURJES (TIPI 1), K.Tokës=652.60m&520.50m; FCV (LK) - Qlllog=5l/s

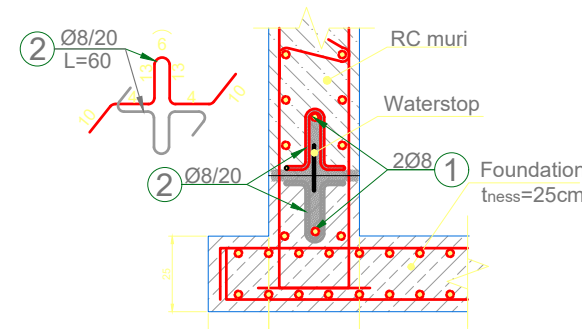
PLANI I BAZAMENTIT -1.25 ± -1.50, Sc. 1:50



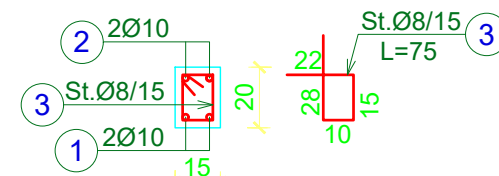
PLANI STRUKTURAL +0.75, Sc. 1:50



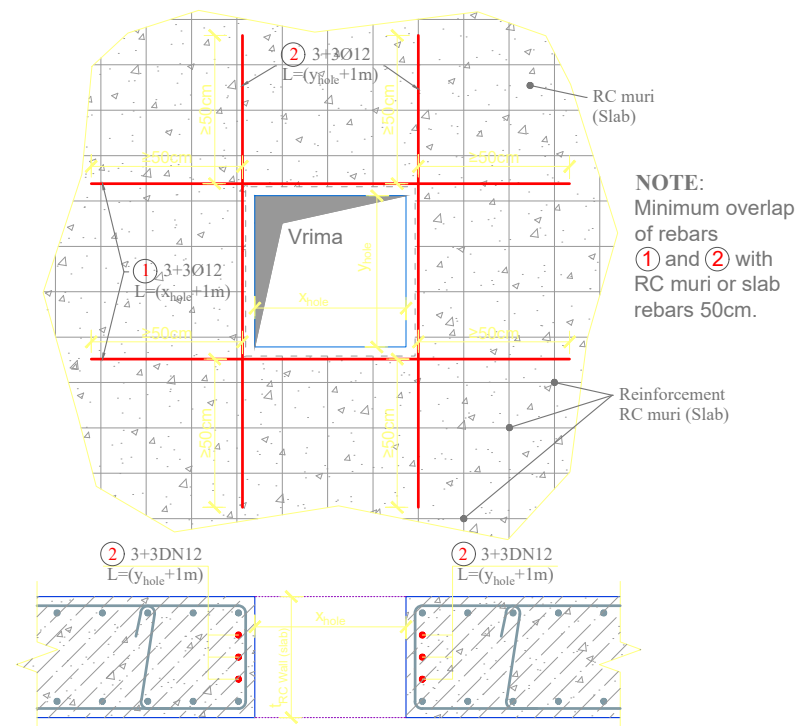
DETAIL D-1
Reinforcement for protection
of waterstop, Sc.1:25



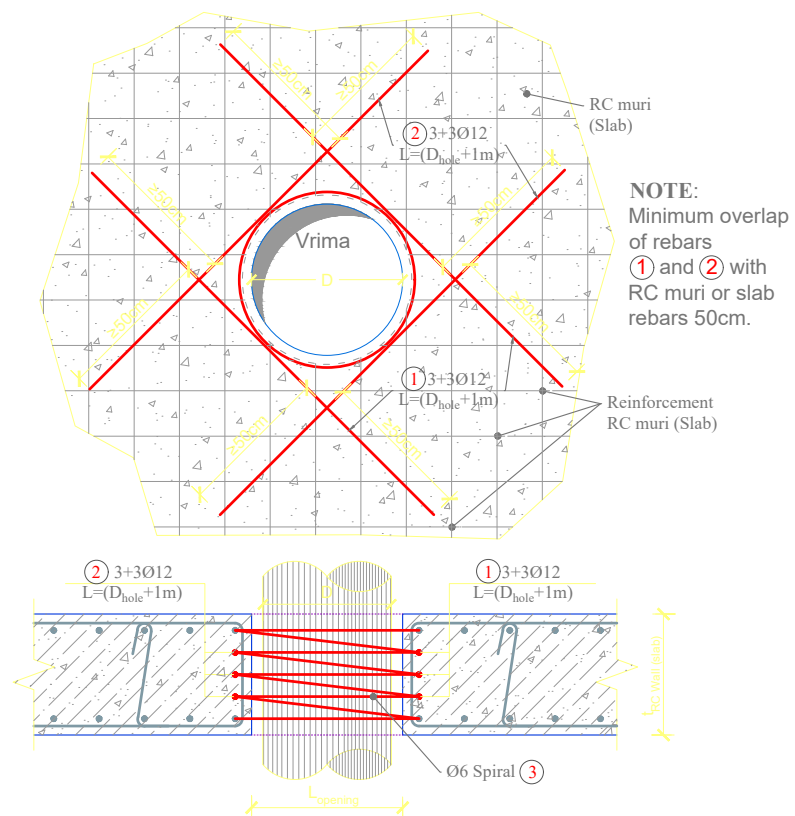
PRERJA 1-1 sc. 1:25



DETAJI TIP I HAPJES SE VRIMAVE (RECTANGULAR HOLE), Sc. 1:25



DETAJI TIP I HAPJES SE VRIMAVE (CIRCULAR HOLE), Sc. 1:25



Br-1 Sc. 1:50

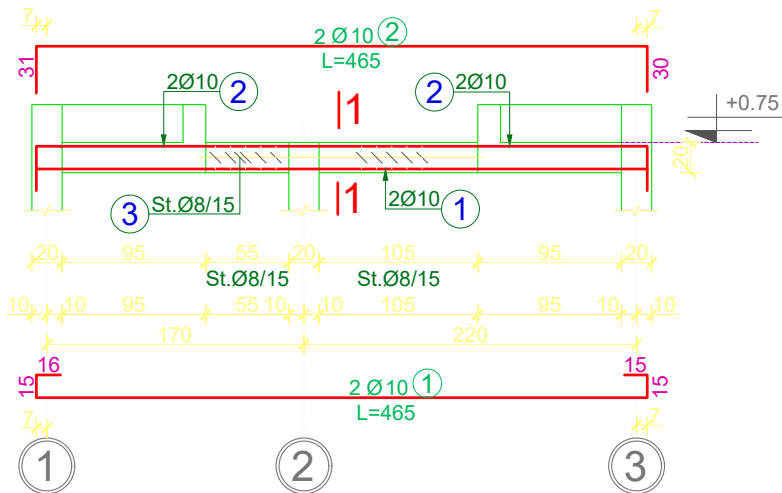


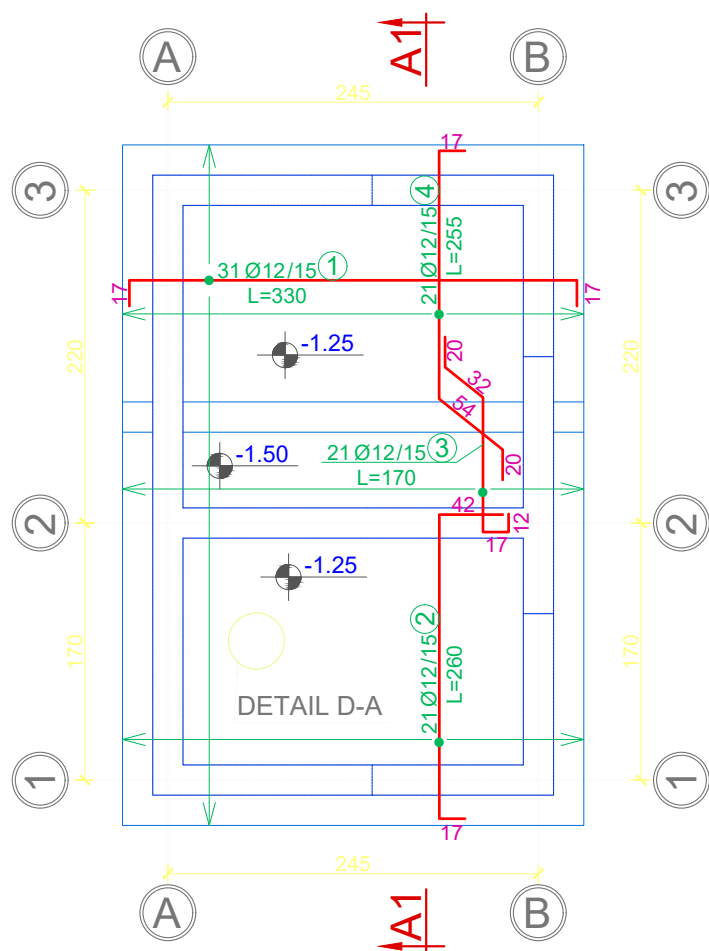
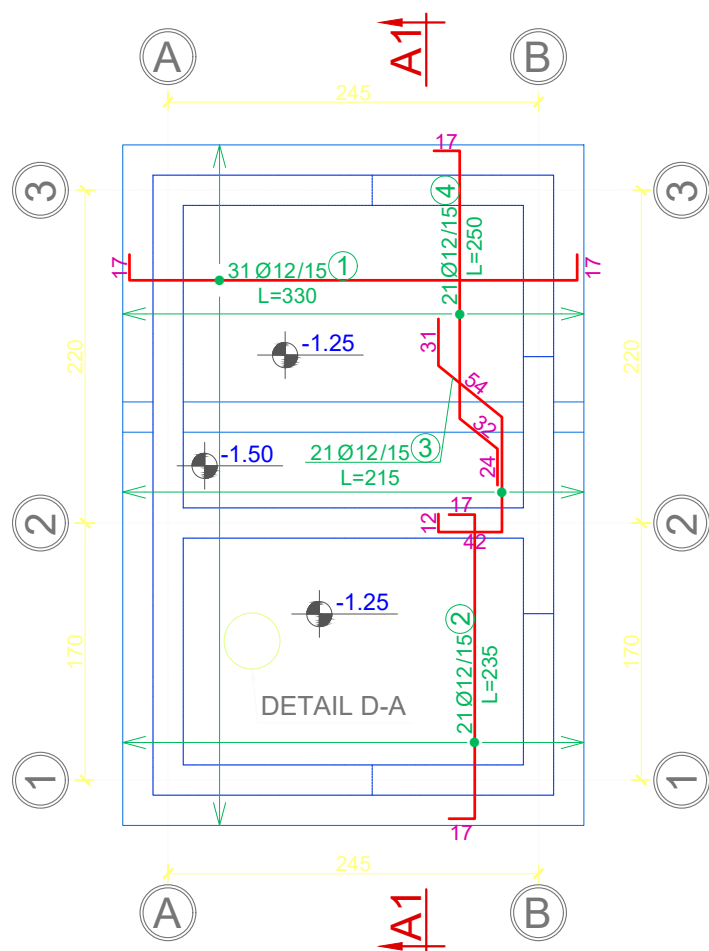
TABELA E SPECIFIKIMIT TE ARMATURES / TABLE OF REINFORCEMENT									
Lloji Type	Sasia Pieces	Poz. Element	d	l (cm)	cope quantity	L (m)	Pesha/nj weight/unit	Pesha / Weight	TOTALI/ TOTAL
D-1	1	1	8	1200	3	36.00	0.395	14.21	14.21
		2	8	60	157	94.20	0.395	37.17	37.17
									51.37

TABELA E SPECIFIKIMIT TE ARMATURES / TABLE OF REINFORCEMENT									
Lloji Type	Sasia Pieces	Poz. Element	d	l (cm)	cope quantity	L (m)	Pesha/nj weight/unit	Pesha / Weight	TOTALI/ TOTAL
Br-1	1	1	10	465	2	9.30	0.617	5.73	5.73
		2	10	465	2	9.30	0.617	5.73	5.73
		3	8	75	13	9.75	0.395	3.85	3.85
									15.31

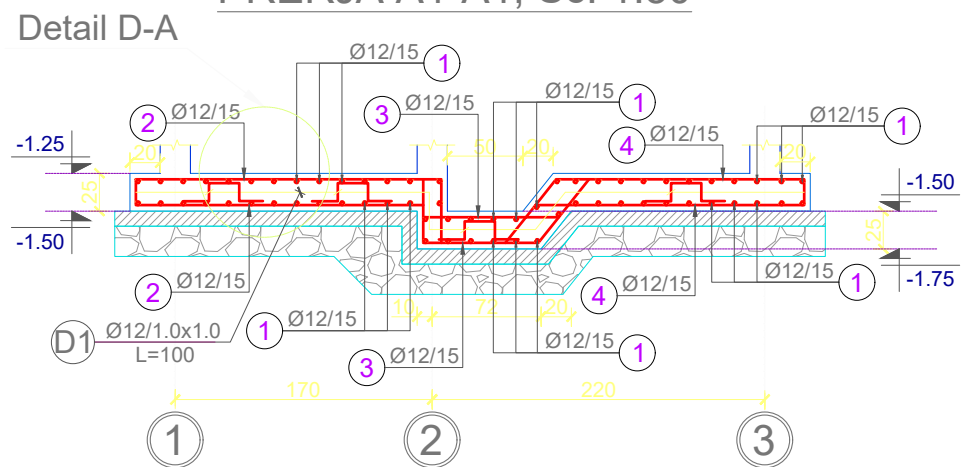
PUSETE E SHUARJES DHE GRUMBULLIMIT TE PRURJES (TIPI 1), K.Tokës=652.60m&520.50m; FCV (LK) - Qllog=5l/s

ARMIMI I BAZAMENTIT POSHTE -1.25 + -1.50, Sc. 1:50

ARMIMI BAZAMENTIT SIPER -1.25 + -1.50, Sc. 1:50



PRERJA A1-A1, Sc. 1:50



DETAIL D-A, Sc. 1:25

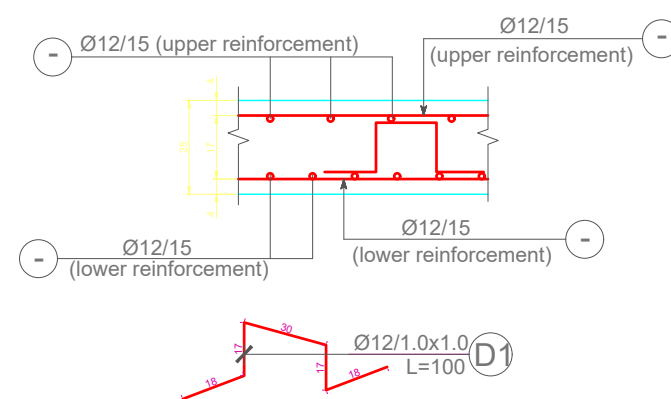


TABELA E SPECIFIKIMIT TE ARMATURES / TABLE OF REINFORCEMENT

Lloji Type	Sasia Pieces	Poz. Element	d	l (cm)	cope quantity	L (m)	Pesha/nj weight/unit	Pesha / Weight	TOTALI/ TOTAL
Pllaka e themelit / Foundation (zg. e poshtme / lower reinforcement)	1	1	12	330	31	102.3	0.888	90.82	90.82
		2	12	235	21	49.4	0.888	43.81	43.81
		3	12	215	21	45.2	0.888	40.08	40.08
		4	12	250	21	52.50	0.888	46.61	46.61
		D1	12	100	11	11.0	0.888	9.77	9.77
									231.10
Pllaka e themelit / Foundation (zg. e sipërme / upper reinforcement)	1	1	12	330	31	102.3	0.888	90.82	90.82
		2	12	235	21	49.4	0.888	43.81	43.81
		3	12	215	21	45.2	0.888	40.08	40.08
		4	12	250	21	52.5	0.888	46.61	46.61
									221.33

BETONI: C30/37
HEKURI: S500
MBULIMI SOLETES: a=4cm

Investitor i projektit
MINISTRIA E INFRASTRUKTURES DHE ENERGJISE / MIE
AGJENSIA KOMBETARE UJESJELLES KANALIZIME MBETJE / AKUM
RR. "XXXX XXX", ZK 0000,
TIRANA, ALBANIA
tel.: +355 00 000 0000
email:

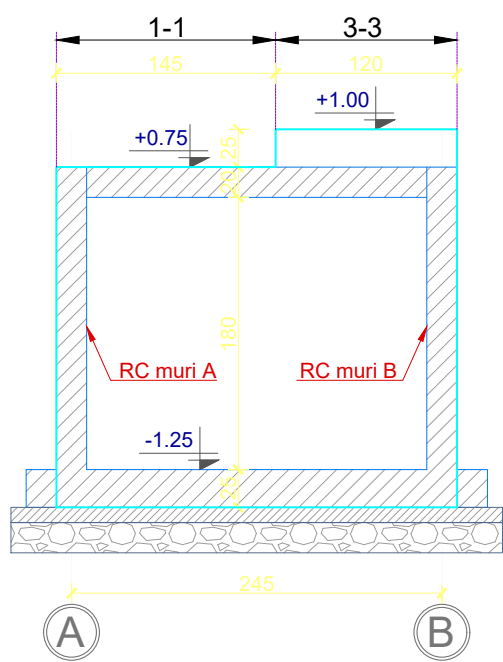
Grupi i projektimit
C.E.C Group
Projektim, Mbikqyrje, Kolaudim
RR. "XXXX XXX", ZK 0000,
TIRANA, ALBANIA
tel.: +355 00 000 0000
email:
C.E.C Group
Civil Engineering Consultants

Titulli i projektit
FURNIZIMIT ME UJË
PËR FSHATRAT PICAR & KOLONJË TË BASHKISË GJIROKASTËR
Emri i fletës
PUSETE E SHUARJES DHE GRUMBULLIMIT TE PRURJES (TIPI 1) / KUOTA -1.25 ÷ -1.50
K.Tokës=652.60m&520.50m; FCV (LK) - Qllog=5l/s / PLANI I THEME, PAMJET E MUREVE B/A

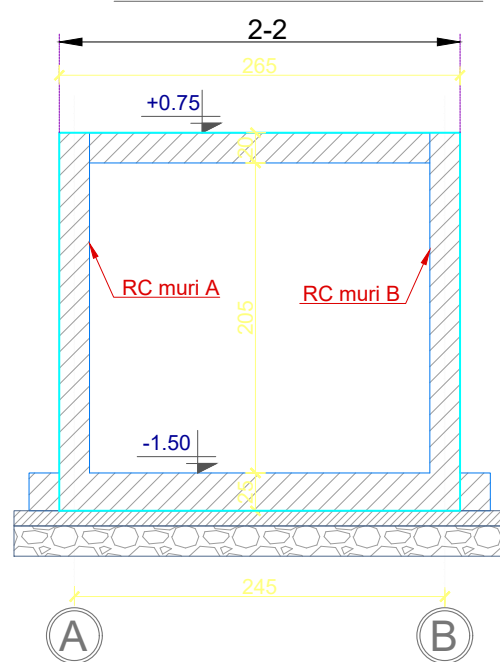
Grupi i projektimit
Inxh.Ndërtimi
Inxh.Hidroteknik
Inxh.Gjeolog
Inxh.Topograf
Inxh.Elektrik

Faza e projektit
PROJEKT ZBATIMI
Shkalla e vizatimit
1:40
Data e projektit
September 24
Revizion
Nr. fletës
Pg. 03

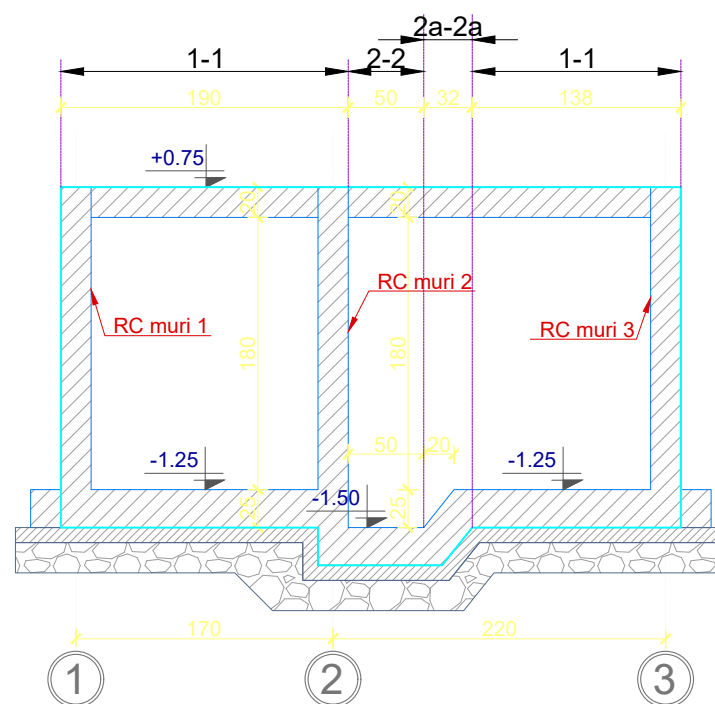
RC muri 1 & 3, Sc. 1:50



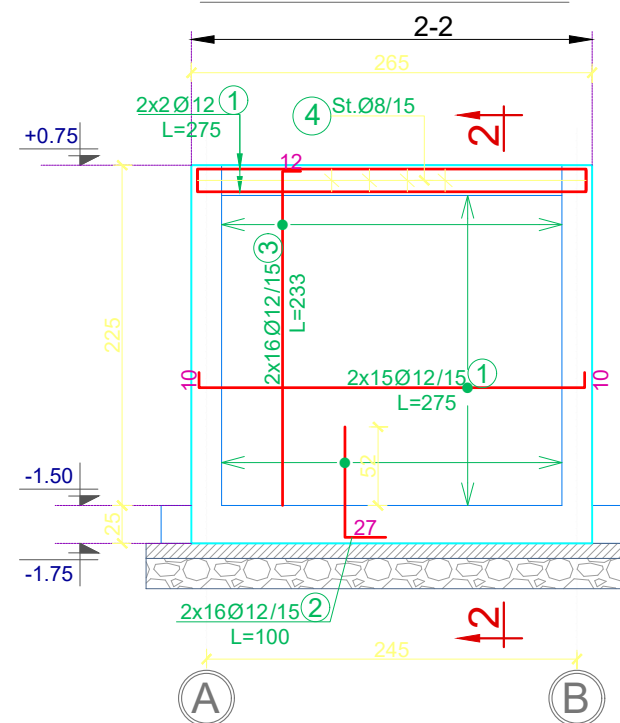
RC muri 2, Sc. 1:50



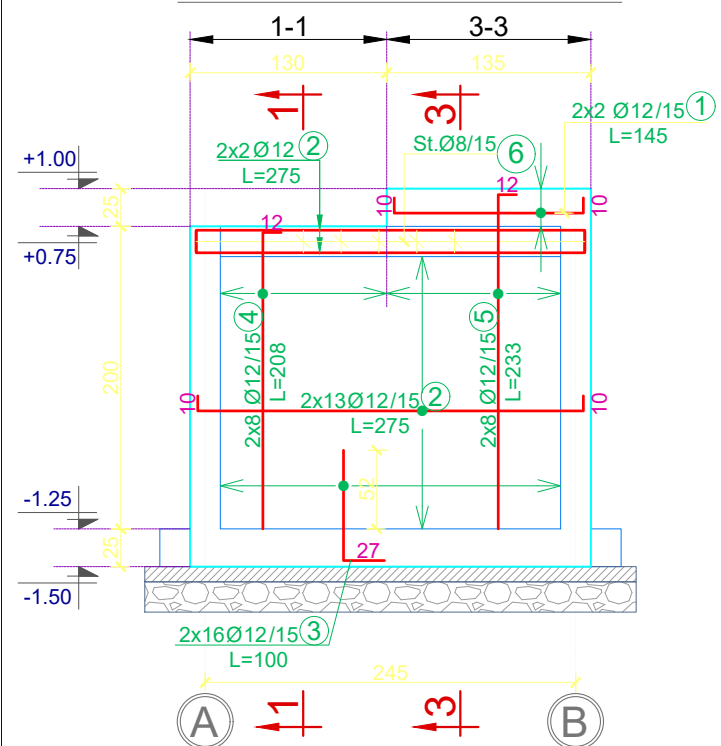
RC muri A & B, Sc. 1:50



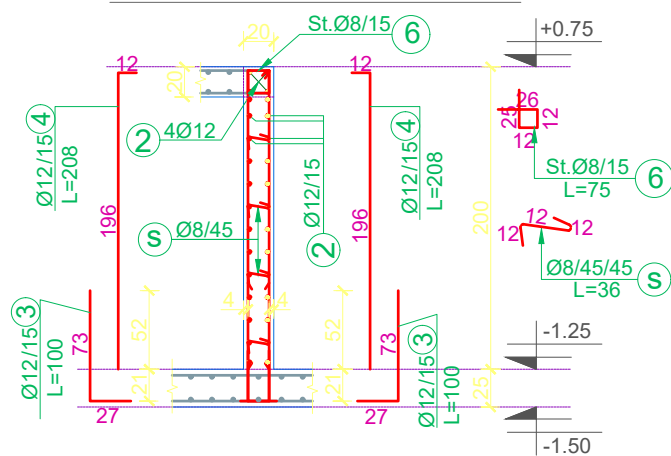
RC muri 2, Sc. 1:50



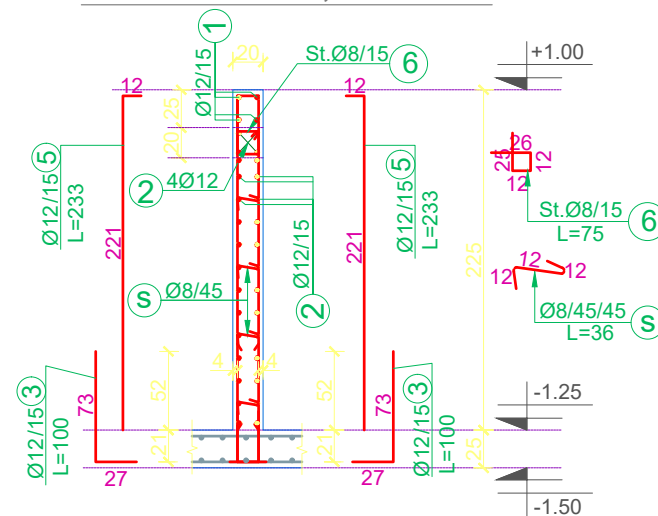
RC muri 1 & 3, Sc. 1:50



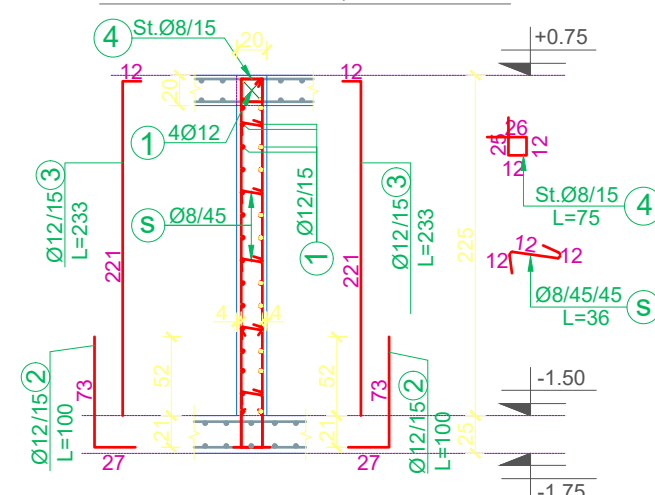
PRERJA 1-1, sc. 1:50



PRERJA 3-3, sc. 1:50



PRERJA 2-2, sc. 1:50



BETONI: C30/37
HEKURI: S500
MBULIMI SOLETES: a=4cm

Investitor i projektit
 MINISTRIA E INFRASTRUKTURES DHE ENERGJISE / MIE
 AGJENSIA KOMBETARE UJESJELLES KANALIZIME MBETJE / AKUM

Grupi i projektimit
 C.E.C Group
 Projektim, Mbikqyrje, Kolaudim

Titulli i projektit
 FURNIZIMIT ME UJË
 PËR FSHATRA PICAR & KOLONJË TË BASHKISË GJIROKASTËR

Grupi i projektimit
 Inxh.Ndërtimi
 Inxh.Hidroteknik
 Inxh.Gjeolog
 Inxh.Topograf
 Inxh.Elektrik

Faza e projektit
 PROJEKT ZBATIMI
 Shkalla e vizatimit
 1:50
 Data e projektit
 September 24

RR. "XXX XXX", ZK 0000,
 TIRANA, ALBANIA
 tel.: +355 00 000 0000
 email:
 email:

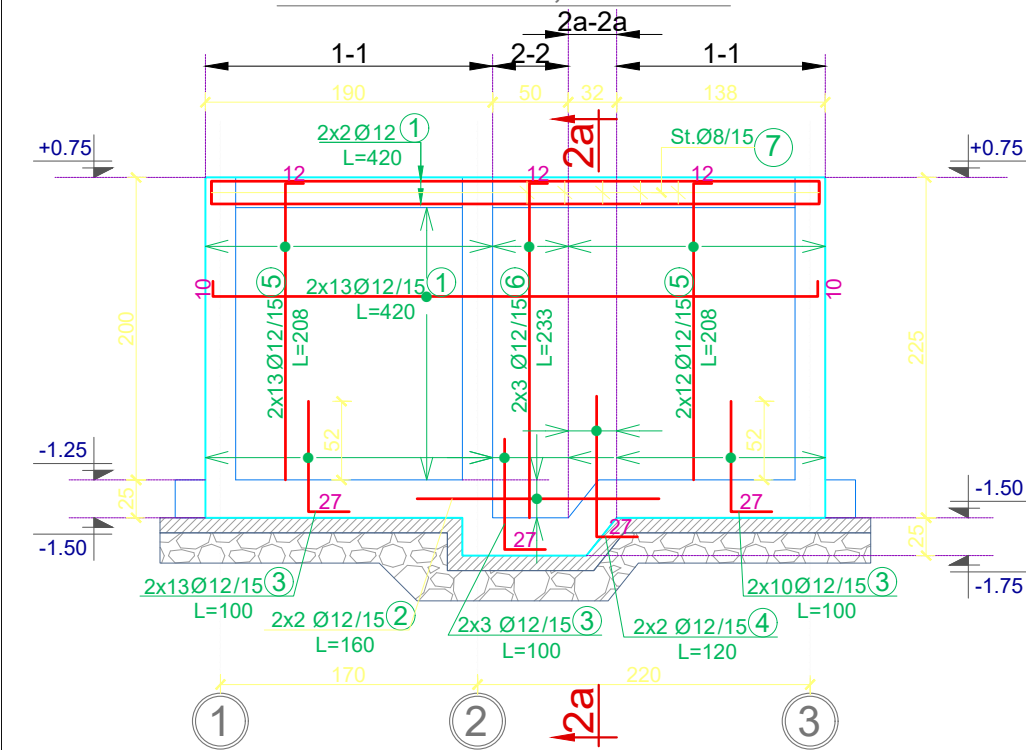
RR. "XXX XXX", ZK 0000,
 TIRANA, ALBANIA
 tel.: +355 00 000 0000
 email:
 email:



Emri i fletës
 PUSETE E SHUARJES DHE GRUMBULLIMIT TE PRURJES (TIPI 1) / KUOTA -1.25 ÷ -1.50
 K.Tokës=652.60m&520.50m; FCV (LK) - Qlllog=5l/s / PAMJET E MUREVE B/A

Nr. fletës
 Pg. 04

RC muri A & B, Sc. 1:50



PRERJA 2a-2a, sc. 1:50

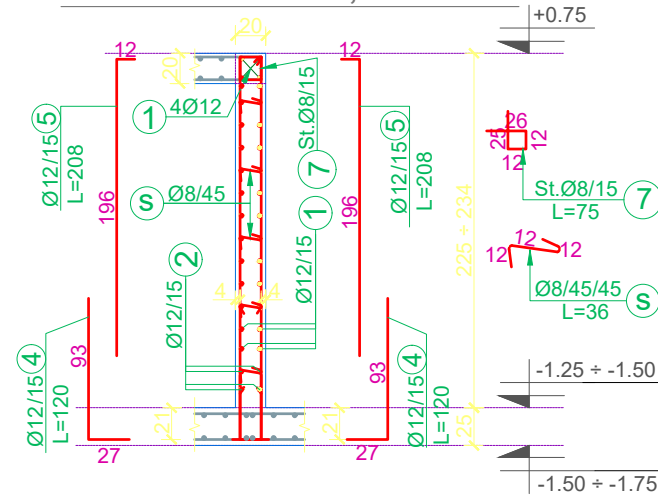


TABELA E SPECIFIKIMIT TE ARMATURES / TABLE OF REINFORCEMENT

Lloji Type	Sasia Pieces	Poz. Element	d	l (cm)	cope quantity	L (m)	Pesha/nj weight/unit	Pesha / Weight	TOTALI/ TOTAL
RC muri 2	1	1	12	275	34	93.50	0.888	83.01	83.01
		2	12	100	32	32.00	0.888	28.41	28.41
		3	12	233	32	74.56	0.888	66.20	66.20
		4	8	75	16	12.00	0.395	4.74	4.74
		s	8	36	30	10.80	0.395	4.26	4.26
									186.61

TABELA E SPECIFIKIMIT TE ARMATURES / TABLE OF REINFORCEMENT

Lloji Type	Sasia Pieces	Poz. Element	d	l (cm)	cope quantity	L (m)	Pesha/nj weight/unit	Pesha / Weight	TOTALI/ TOTAL
RC muri 1 & 3	2	1	12	145	4	5.80	0.888	5.15	10.30
		2	12	275	30	82.50	0.888	73.24	146.49
		3	12	100	32	32.00	0.888	28.41	56.82
		4	12	208	16	33.28	0.888	29.55	59.09
		5	12	233	16	37.28	0.888	33.10	66.20
		6	8	75	16	12.00	0.395	4.74	9.47
		s	8	36	24	8.64	0.395	3.41	6.82

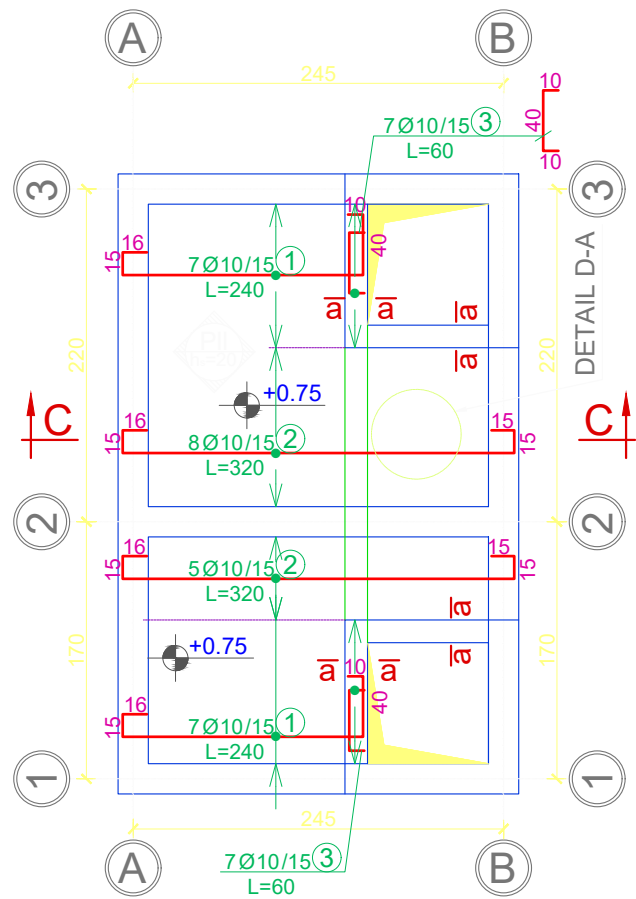
TABELA E SPECIFIKIMIT TE ARMATURES / TABLE OF REINFORCEMENT

Lloji Type	Sasia Pieces	Poz. Element	d	l (cm)	cope quantity	L (m)	Pesha/nj weight/unit	Pesha / Weight	TOTALI/ TOTAL
RC muri A&B	2	1	12	420	30	126.00	0.888	111.86	223.73
		2	12	160	4	6.40	0.888	5.68	11.36
		3	12	100	52	52.00	0.888	46.17	92.33
		4	12	120	4	4.80	0.888	4.26	8.52
		5	12	208	50	104.00	0.888	92.33	184.67
		6	12	233	6	13.98	0.888	12.41	24.82
		7	8	75	28	21.00	0.395	8.29	16.57
		s	8	36	40	14.40	0.395	5.68	11.36
									573.38

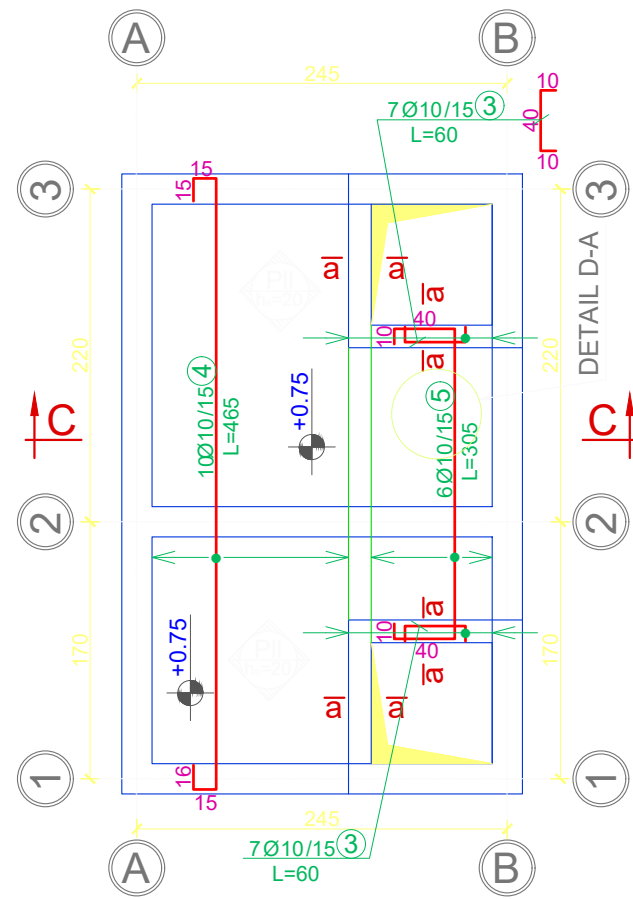
BETONI: C30/37
HEKURI: S500
MBULIMI SOLETES: a=4cm



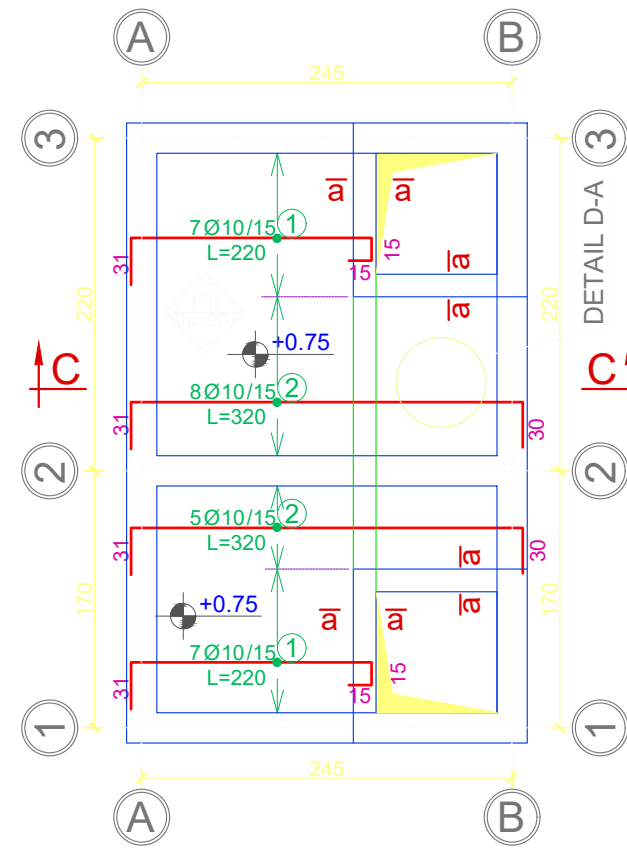
SOLETA +0.75 (armimi ne drejtimin 1),
Sc. 1:50



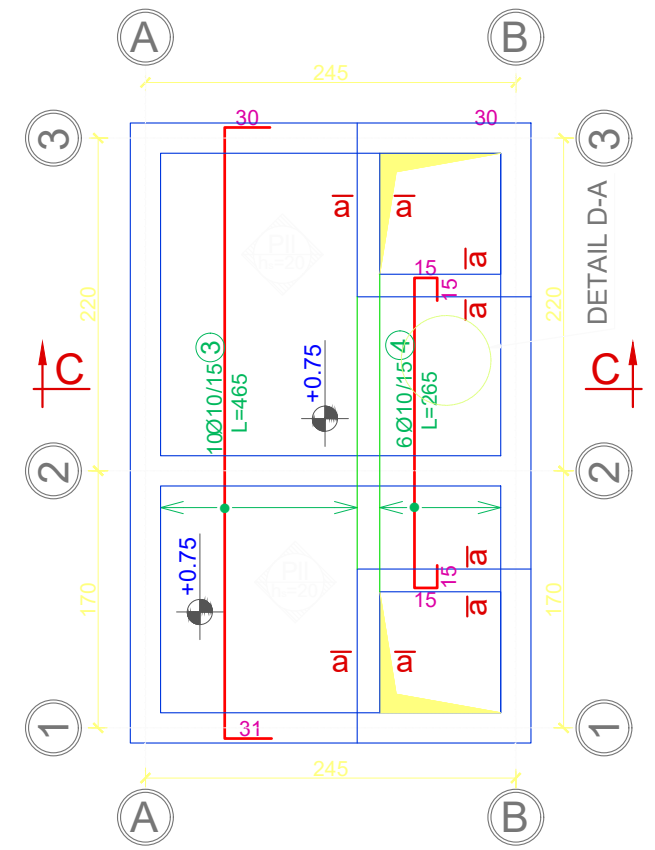
SOLETA +0.75 (armimi ne drejtimi
Sc. 1:50



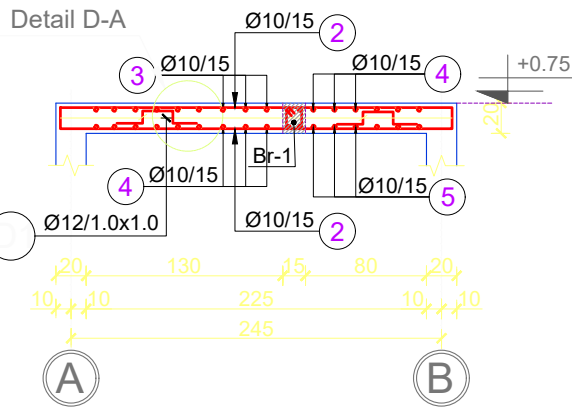
SLAB LEVEL +0.75 (upper
reinforcement, direction 1), Sc. 1:50



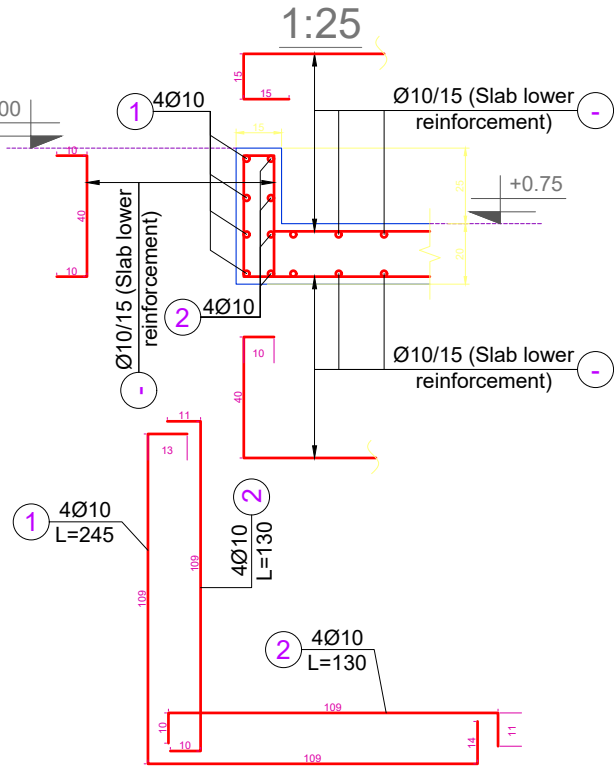
SLAB LEVEL +0.75 (upper
reinforcement, direction 2), Sc. 1:50



PRERJA C-C Sc. 1:50



PRERJA a-a sc.



DETAIL D-A sc. 1:25

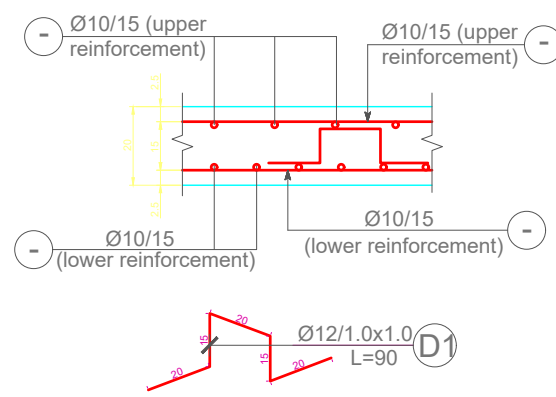


TABELA E SPECIFIKIMIT TE ARMATURES / TABLE OF REINFORCEMENT									
Lloji Type	Sasia Pieces	Poz. Element	d	l (cm)	cope quantity	L (m)	Pesha/nj weight/unit	Pesha / Weight	TOTALI/ TOTAL
Slab level +0.75 (lower reinforcement)	1	1	10	240	14	33.60	0.617	20.72	20.72
		2	10	320	13	41.60	0.617	25.65	25.65
		3	10	60	28	16.80	0.617	10.36	10.36
		4	10	465	10	46.50	0.617	28.67	28.67
		5	10	305	6	18.30	0.617	11.28	11.28
		D1	12	90	7	6.30	0.888	5.59	5.59
									102.27
Slab level +0.75 (upper reinforcement)	1	1	10	240	14	33.60	0.617	20.72	20.72
		2	10	320	13	41.60	0.617	25.65	25.65
		3	10	60	28	16.80	0.617	10.36	10.36
		4	10	465	10	46.50	0.617	28.67	28.67
									85.39
PRERJA a-a	2	1	10	245	4	9.80	0.617	6.04	12.08
		2	10	130	8	10.40	0.617	6.41	12.82
									24.91

BETONI: C30/37
HEKURI: S500
MBULIMI SOLETES: a=4cm

NR. I FLETES	EMERTIMI I FLETES
K-01	SHENIME TEKNIKE DHE KONSTRUKTIVE
K-02	PLANI I THEMELEVE, KUOTA -1.25 ÷ -1.50.
K-03	PAMJET E MUREVE B/A
K-04	PLLAKA E THEMELIT (zgara e poshtme dhe e siperme)
K-05	MURI B/A 1, 2, 3
K-06	MURI B/A 4, 5
K-07	MURI B/A A
K-08	MURI B/A B
K-09	MURI B/A C
K-10	PLANI I STRUKTURAVE KUOTA +0.75
K-11	ARMIMI I SOLETES KUOTA +0.75 (zgara e poshtme)
K-12	ARMIMI I SOLETES KUOTA +0.75 (zgara e siperme)

STANDARTET E PROJEKTIMIT DHE NGARKESAT E APLIKUARA:

- Kodet projektimit - Kodi Shqipitar KTP 89 dhe Eurocode.
- Jetegjatesia e struktures - 50 vjet.
- Programi i perdorur per llogaritje - SAP2000 V14
- Ngarkesat e aplikuara:

a) Ngarkesat e perhereshme (G)

- Pesha e struktures
- Ngarkesa mi solete
- Ngarkesa e shtreses se cimentos
- Ngarkesa e shtreses sesuvaimit
- Ngarkesa e pllakave dhe strukturave te cimentos
- Ngarkesa e tokes

b) Forcat e jashteme (P)

- Presioni i ujerave nentokesore
- Presioni i ujit
- Ngarkesa e sherbimit

c) Ngarkesa sizmike

KUSHTET GJEOLIGO-INXHINIERIKE

Ne baze te raportit gjeologo-inxhinierik te hartuar nga ing. Gjon Leka ne Tetor 2017, strukturat jane llogaritur te mbeshetura ne shtresen gjeologjike Nr. 2 me keto te dhena:

Perberja granulometrike	
Fraksioni argjilor	<0.002 mm 28.70 %
Fraksioni pluhuror	0.002-0.05 mm 49.60 %
Fraksioni rere	>0.05 mm 21.70 %

Pesha volumore ne gjendje natyrale	$\Delta = 2.0 \text{ T/m}^3$
Kendi I ferkimit te brendshem	$\phi = 25^\circ$
Kohezion	$C = 0.35 \text{ kg/cm}^2$
Moduli i deformacionit	$E13 = 200 \text{ kg/cm}^2$
Ngarkesa e lejuar ne shtypje	$\sigma = 2.0 \text{ kg/cm}^2$

SHENIME TEKNIKE:

Gjate realizimit te punimeve konstruktive detyrimisht te perdoren pervec projektit konstruktiv edhe projekti arkitektonik dhe teknologjik me qellimin e evitimit te gabimeve te mundshme ne zbatim.

Gjate realizimit te germimit te themeleve te merren masa per ruajtjen e qendrueshmerise se skarpatave, ne konsultim me konstruktorin dhe gjeologun.

Ne rastet e vendosjes se tabanit te themeleve ne shtresa gjeologjike te dobeta, duhet te realizohet perforcimi i tabanit pasi te jete hequr shtresa e dobet.

Me perfundimin e germimit, duhet te plotesohet proces-verbali i tabanit te themelit me prezence te konstruktorit dhe gjeologut. Vetem pasi te jete plotesuar ky proces-verbal do te vazhdohet me realizimin e shtreses me zhavor te ngjeshur.

Ne rast se gjate zbatimit ndryshohen kuotat e sistemimit, detyrimisht duhen njoftuar projektuesit per reflektimet e nevojshme per mos cenimin e kushteve te punes se themelit.

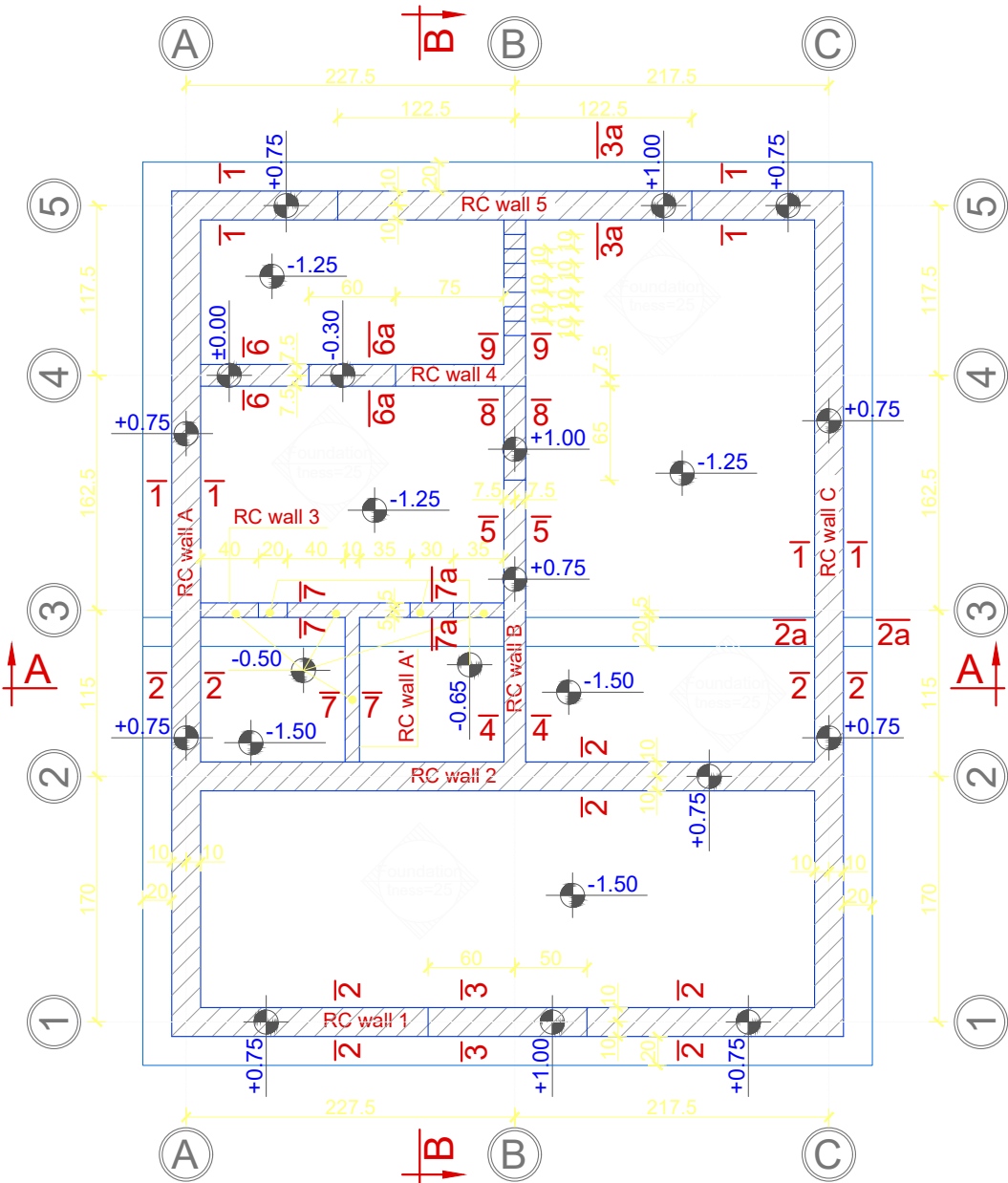
Te realizohen te gjitha detajet konstruktive te dhena ne projekt duke u respektuar kushtet teknike te zbatimit.

Gjate realizimit te strukturave te lihen vrimat e instalimeve te tubave duke zbatuar detajet perforcuese te armimit te tyre.

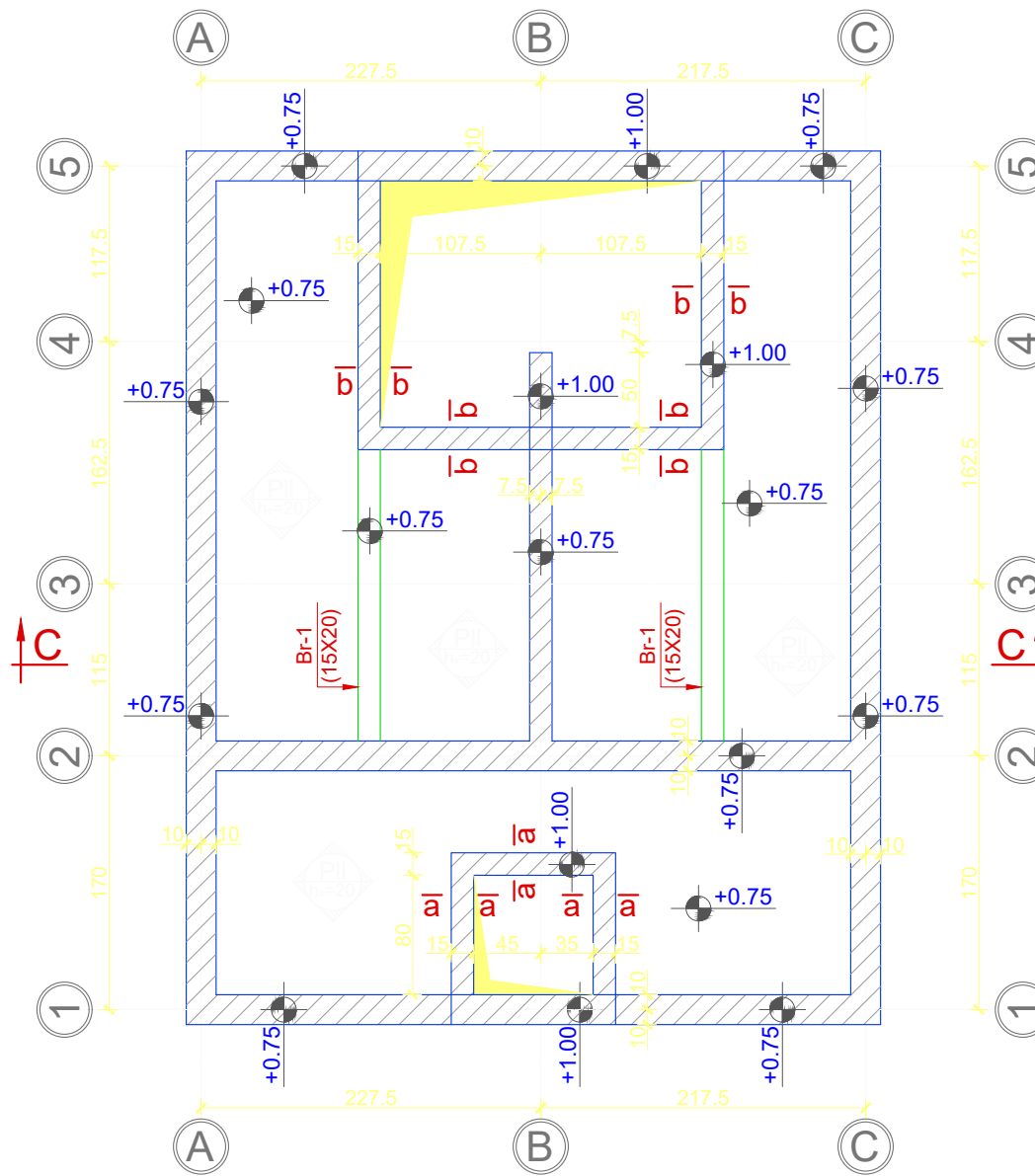
- Betoni i perdorur te jete i klases C 30/37, klasa e ekspozimit XD2.
- Hekuri qe do te perdoret te jete i tipit S 500.
- Shtresa mbrojtese te mos jete me e vogel se vlera e treguar ne secilen flete te projektit.
- Per shufrat me gjatesi variabel ne tabele eshte marre gjatesia mesatare e tyre.
- Ne rast mosperputhjeje te dimensioneve te behen verifikimet me dimensionet e arkitektures dhe te behen konsultime me grupin e projektimit.
- Betoni i varfer i te jete i klases C12/15.
- Zhavori i perdorur te jete i ruluar CBR=50%.
- Toka natyrale poshte shtreses te zhavorit te ngjishet deri ne CBR=30%.
- Grepat e stafave te inkastrohen ne beton duke i kthyer me kend $35^\circ(45^\circ)$.

Investitor i projektit	Grupi i projektimit	Titulli i projektit	Grupi i projektimit	Faza e projektit
MINISTRIA E INFRASTRUKTURES DHE ENERGJISE / MIE AGJENSIA KOMBETARE UJESJELLES KANALIZIME MBETJE / AKUM	C.E.C Group Projektim, Mbikqyrje, Kolaudim	FURNIZIMIT ME UJË PËR FSHATRA PICAR & KOLONJË TË BASHKISË GJIROKASTËR	Inxh.Ndërtimi Inxh.Hidroteknik Inxh.Gjeolog Inxh.Topograf Inxh.Elektrik	PROJEKT ZBATIMI Shkalla e vizatimit Data e projektit 1:X September 24 Revizion Nr. fletës Pg. 01
RR: "XXX XXX", ZK 0000, TIRANA, ALBANIA tel.: +355 00 000 0000 email: email:	RR: "XXX XXX", ZK 0000, TIRANA, ALBANIA tel.: +355 00 000 0000 email: email:	Emri i fletës PUSETE E SHUARJES DHE GRUMBULLIMIT TE PRURJES (TIPI 2) / K.Tokës=582.75m; FCV (LK) - Qlllog=5l/s - TABELA E FLETEVE		

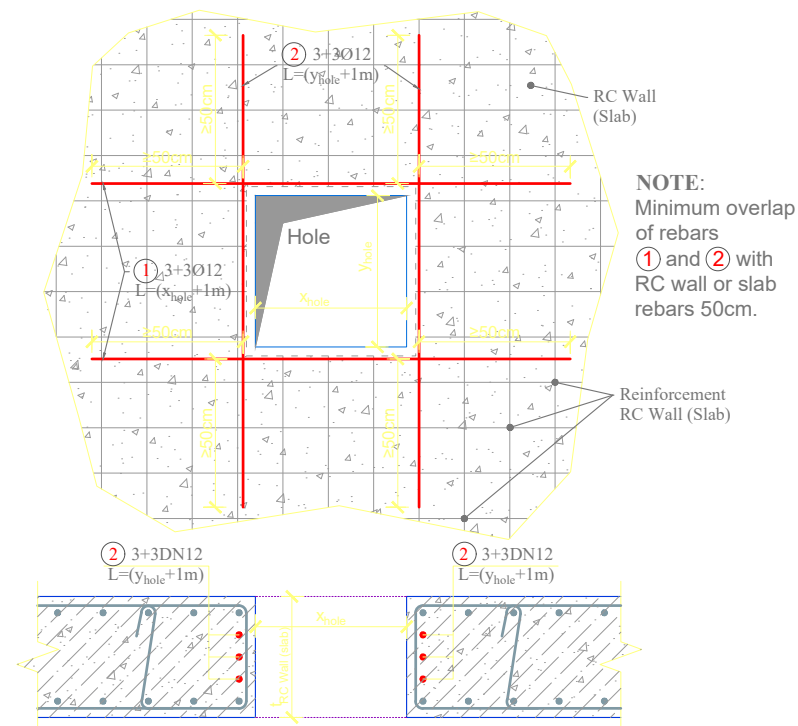
FOUNDATION PLAN LEVEL -1.25 + -1.50



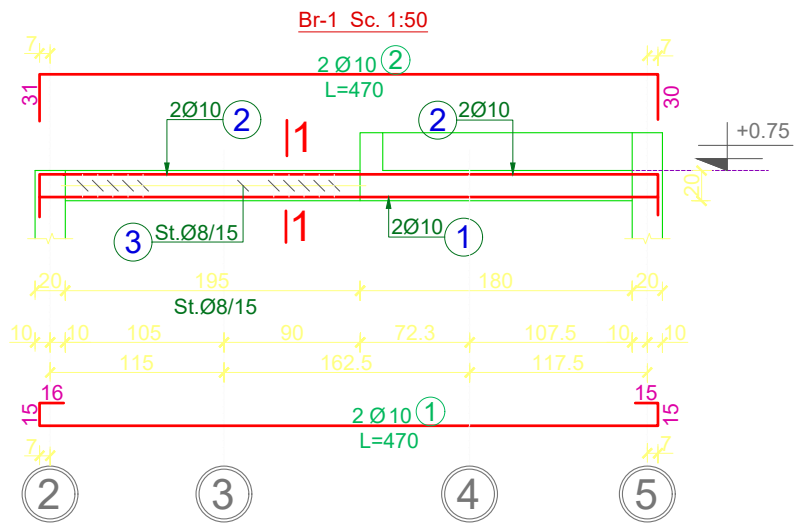
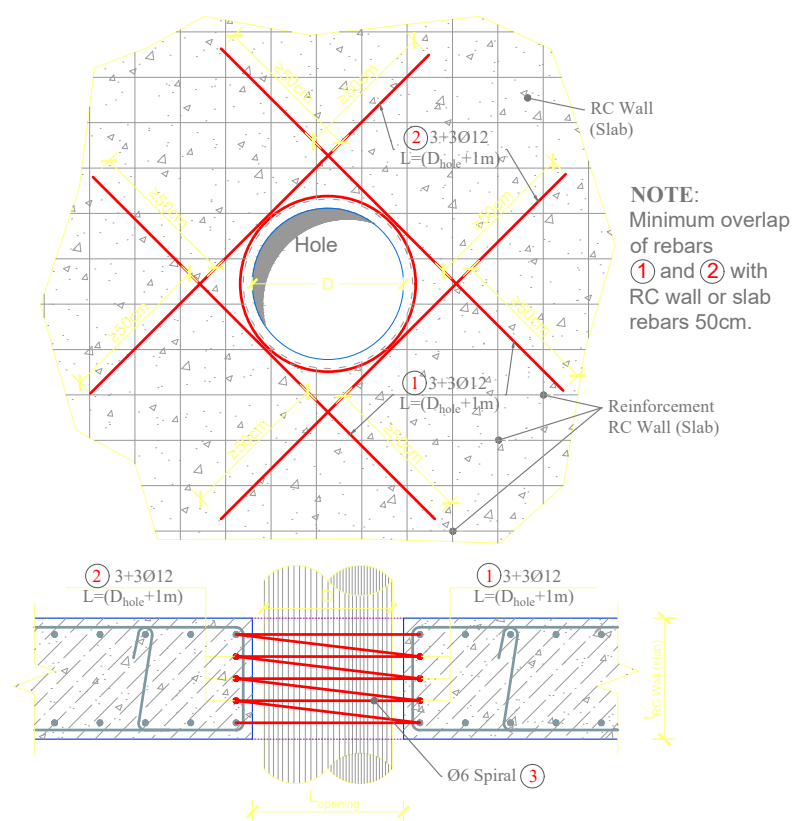
STRUCTURAL PLAN LEVEL +0.75



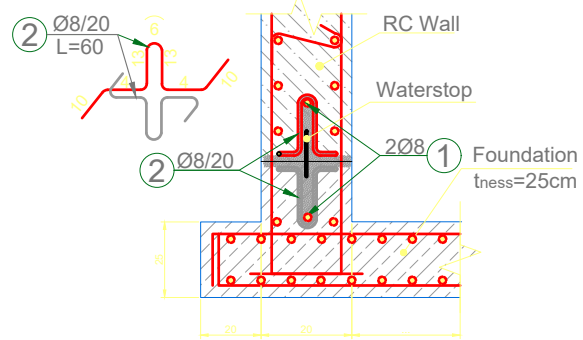
TYPICAL DETAIL OF OPENINGS
(RECTANGULAR HOLE)



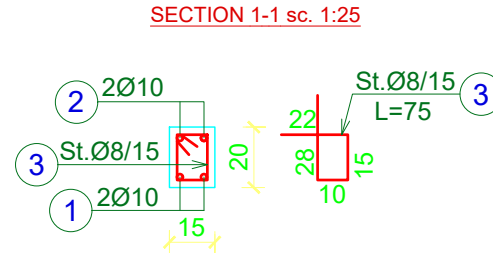
TYPICAL DETAIL OF OPENINGS
(CIRCULAR HOLE)



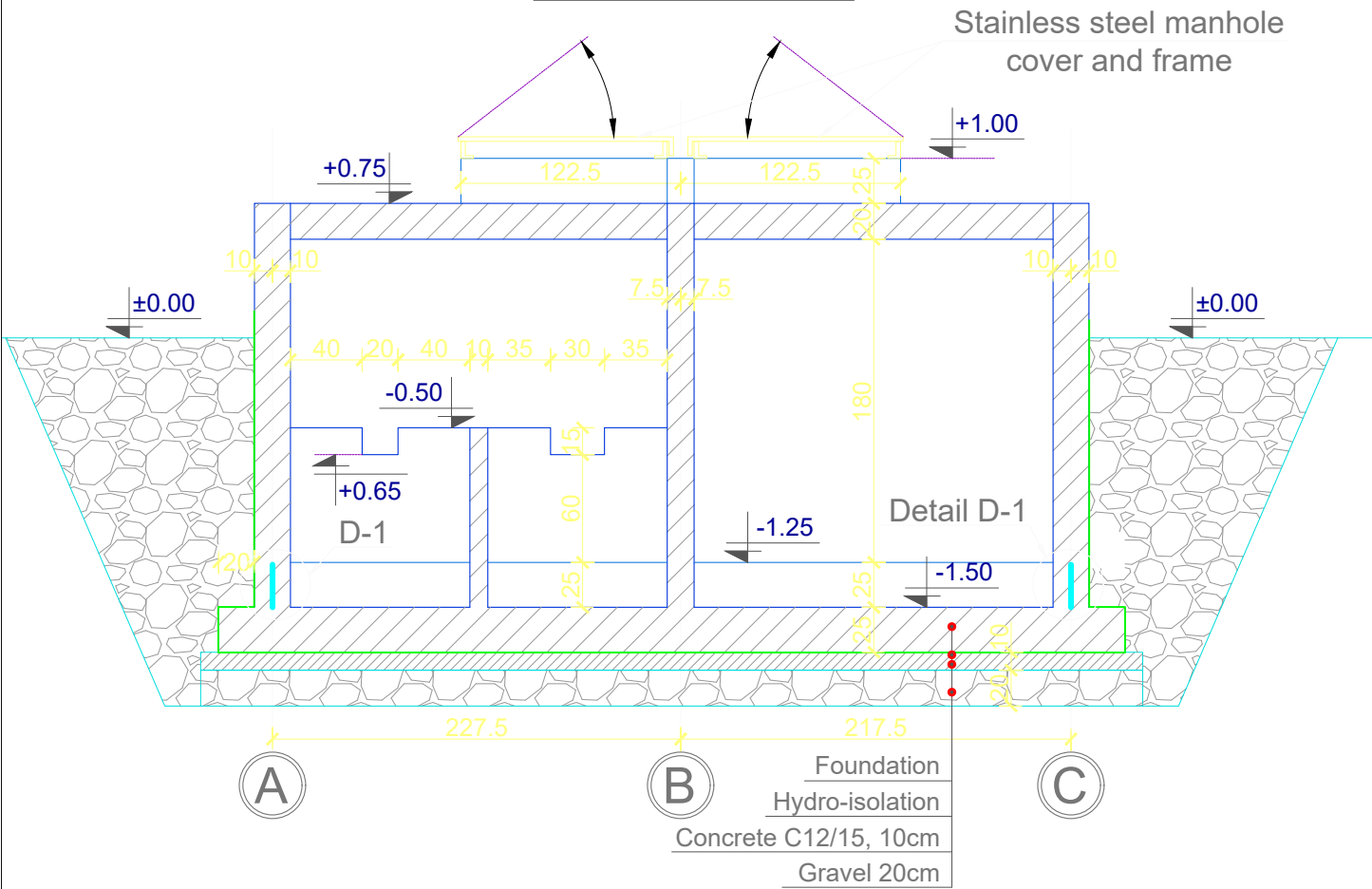
DETAIL D-1
Reinforcement for protection
of waterstop, Sc.1:25



SECTION 1-1 sc. 1:25



SECTION A-A



SECTION B-B, Sc. 1:50

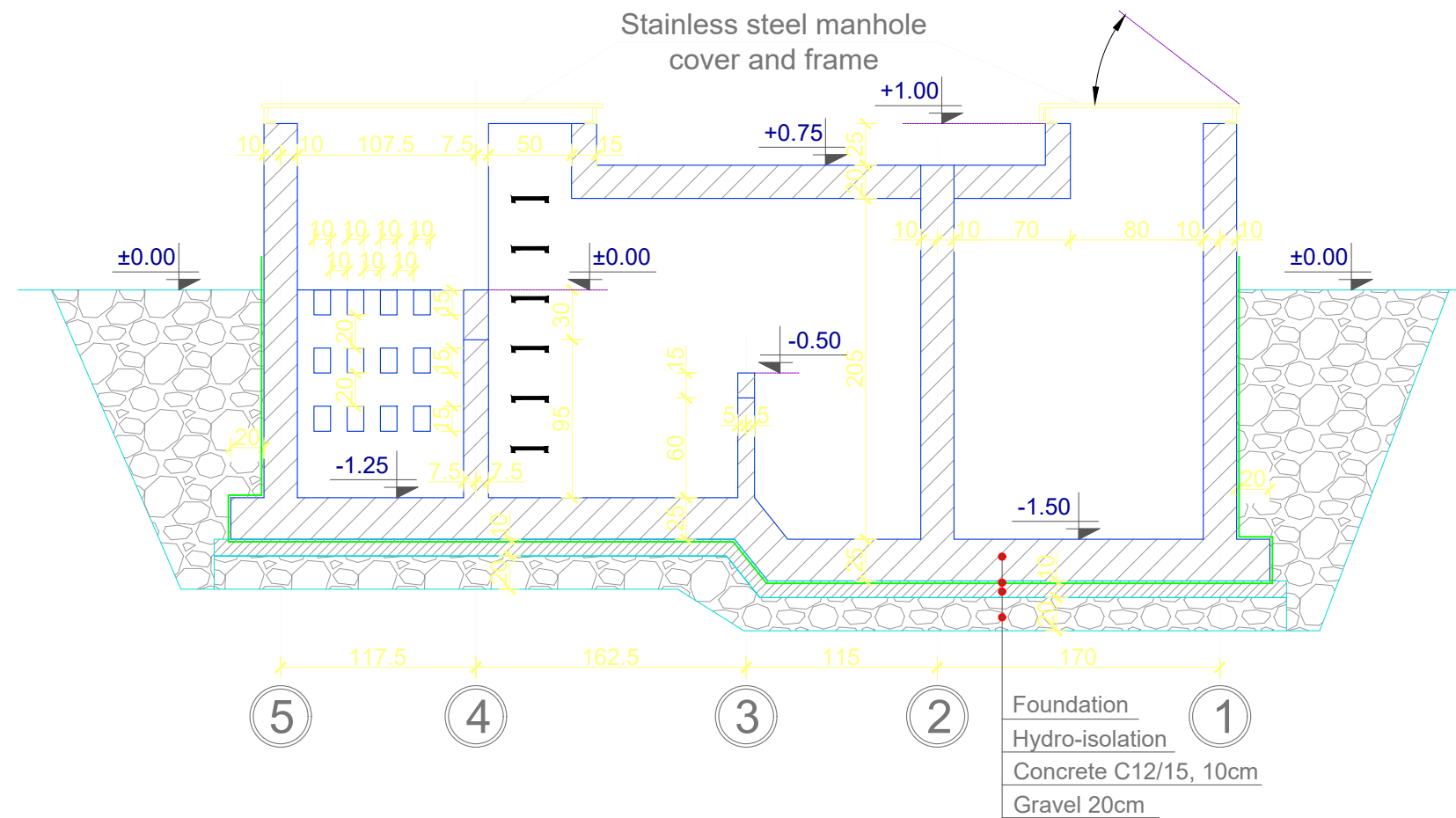


TABELA E SPECIFIKIMIT TE ARMATURES / TABLE OF REINFORCEMENT

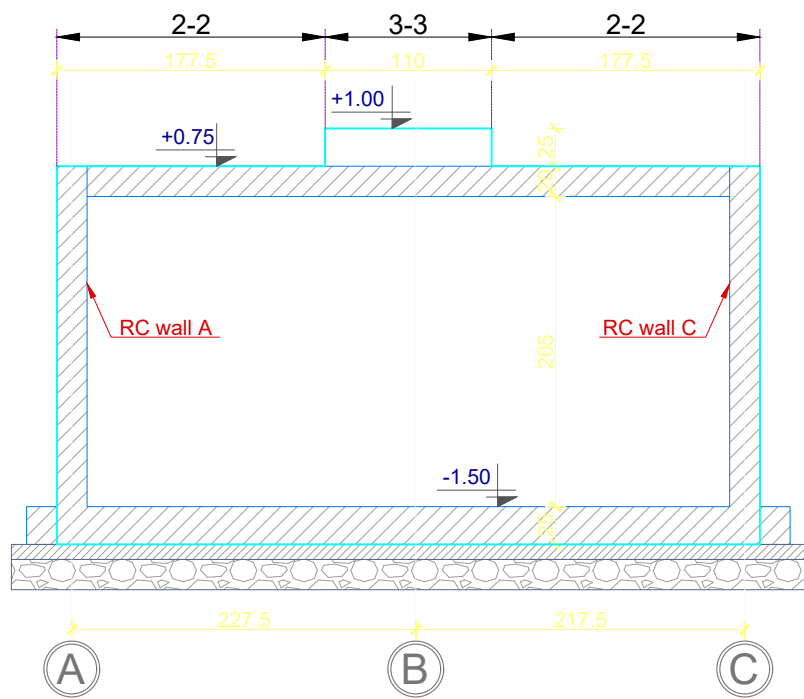
Lloji Type	Sasia Pieces	Poz. Element	d	l (cm)	cope quantity	L (m)	Pesha/nj weight/unit	Pesha / Weight	TOTALI/ TOTAL
D-1	1	1	8	1200	5	60.00	0.395	23.68	23.68
		2	8	60	247	148.20	0.395	58.48	58.48
									82.15

TABELA E SPECIFIKIMIT TE ARMATURES / TABLE OF REINFORCEMENT

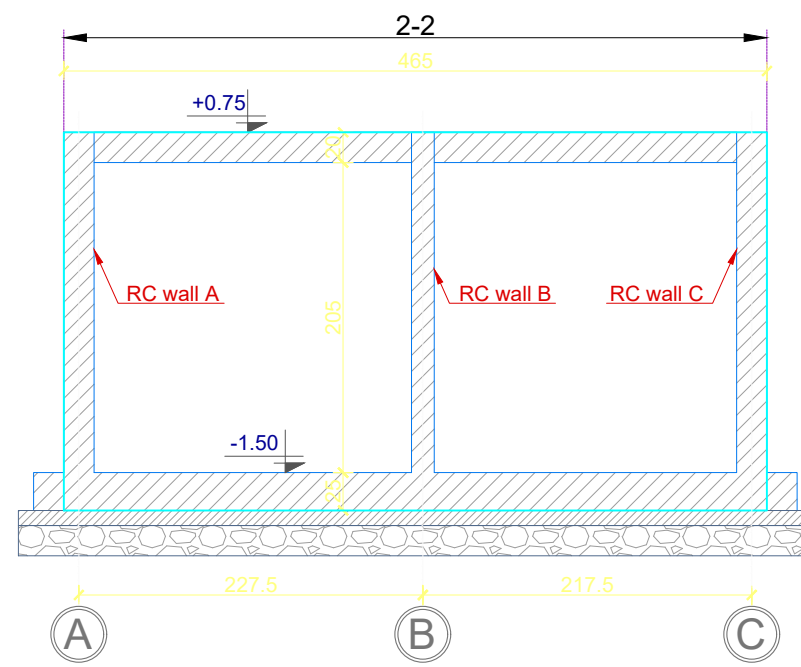
Lloji Type	Sasia Pieces	Poz. Element	d	l (cm)	cope quantity	L (m)	Pesha/nj weight/unit	Pesha / Weight	TOTALI/ TOTAL
Br-1	2	1	10	470	2	9.40	0.617	5.80	5.80
		2	10	470	2	9.40	0.617	5.80	5.80
		3	8	75	14	10.50	0.395	4.14	4.14
									15.73

BETONI: C30/37
HEKURI: S500
MBULIMI SOLETES: a=4cm

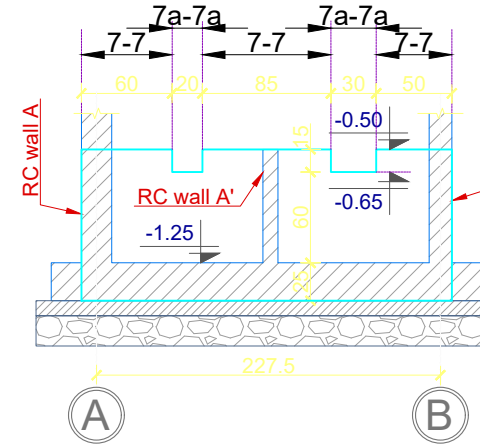
RC wall 1, Sc. 1:50



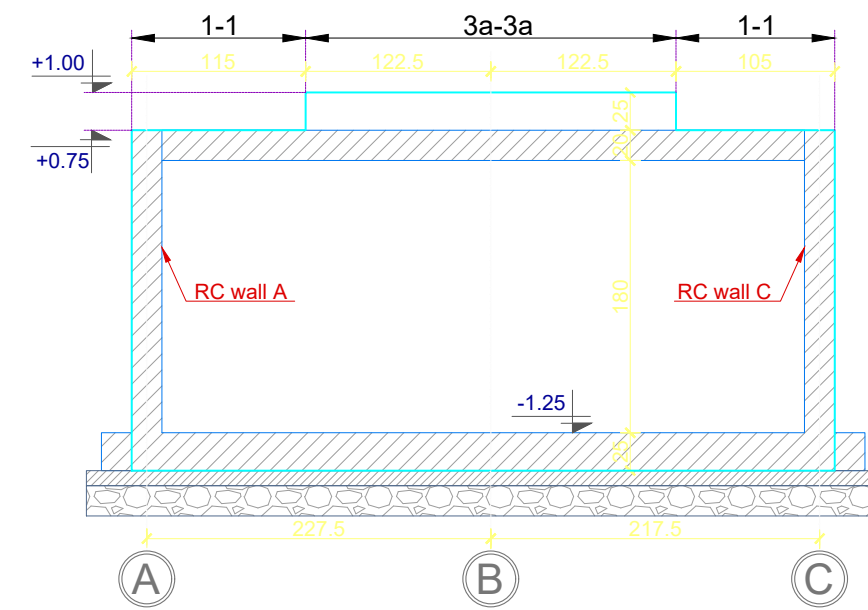
RC wall 2, Sc. 1:50



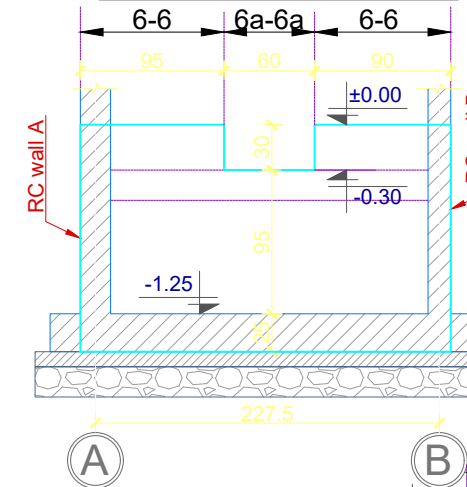
RC wall 3, Sc. 1:50



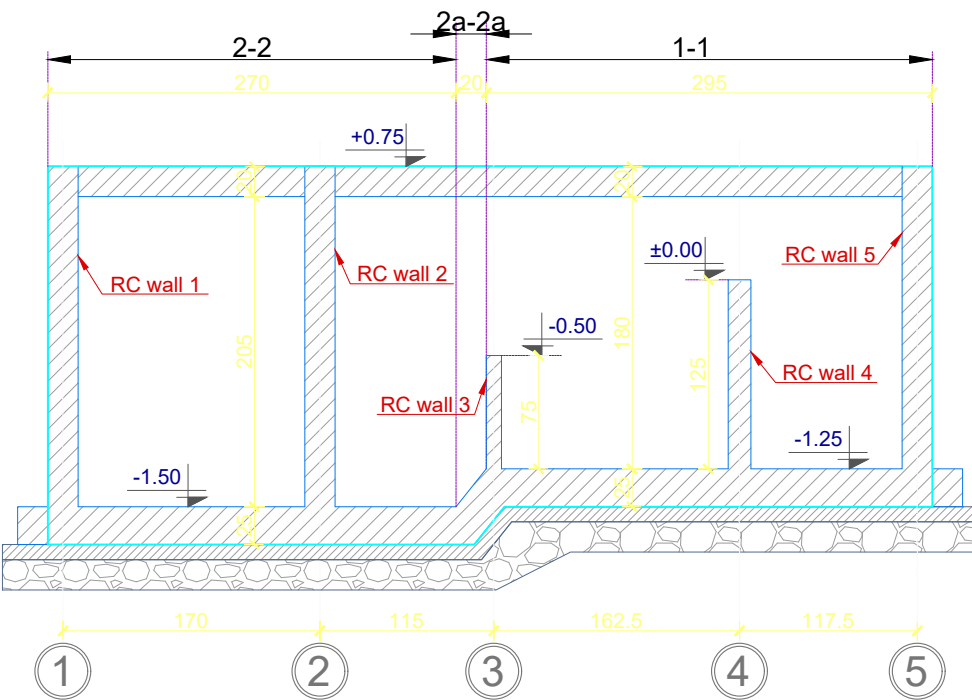
RC wall 5, Sc. 1:50



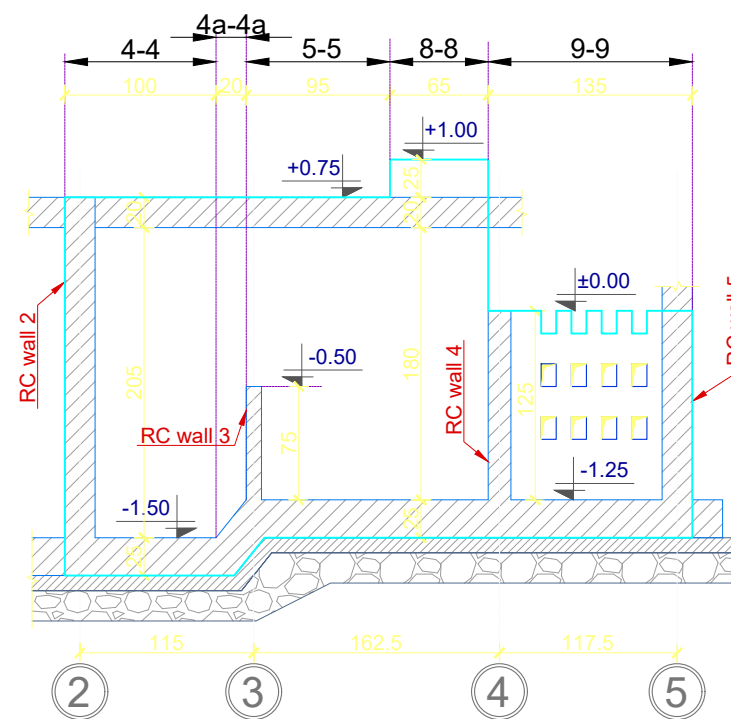
RC wall 4, Sc. 1:50



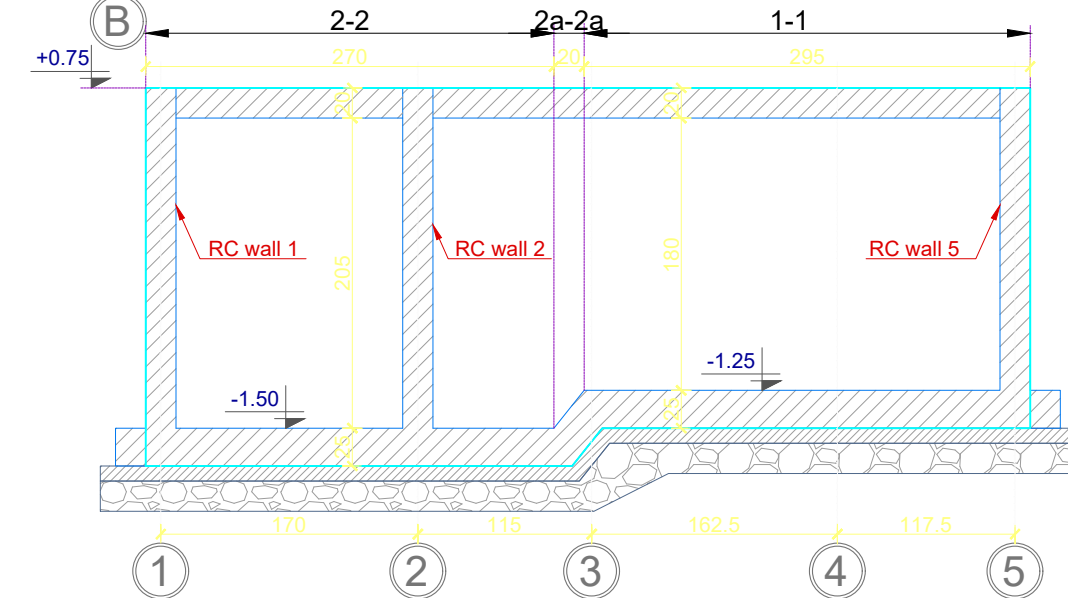
RC wall A, Sc. 1:50



RC wall B, Sc. 1:50



RC wall C, Sc. 1:50



BETONI: C30/37
HEKURI: S500
MBULIMI SOLETES: a=4cm

Investitor i projektit	Grupi i projektimit
MINISTRIA E INFRASTRUKTURES DHE ENERGJISE / MIE AGJENSIA KOMBETARE UJESJELLES KANALIZIME MBETJE / AKUM	C.E.C Group Projektim, Mbikqyrje, Kolaudim
RR: "XXX XXX", ZK 0000, TIRANA, ALBANIA tel.: +355 00 000 0000 email:	RR: "XXX XXX", ZK 0000, TIRANA, ALBANIA tel.: +355 00 000 0000 email:

Titulli i projektit	Grupi i projektimit
FURNIZIMIT ME UJË PËR FSHATRA PICAR & KOLONJË TË BASHKISË GJIROKASTËR	C.E.C Group Projektim, Mbikqyrje, Kolaudim
Emri i fletës PUSETE E SHUARJES DHE GRUMBULLIMIT TE PRURJES (TIPI 2) / PAMJET E MUREVE B/A K.Tokës=582.75m; FCV (LK) - Qlllog=5l/s	RR: "XXX XXX", ZK 0000, TIRANA, ALBANIA tel.: +355 00 000 0000 email:

Titulli i projektit	Grupi i projektimit
FURNIZIMIT ME UJË PËR FSHATRA PICAR & KOLONJË TË BASHKISË GJIROKASTËR	C.E.C Group Projektim, Mbikqyrje, Kolaudim
Emri i fletës PUSETE E SHUARJES DHE GRUMBULLIMIT TE PRURJES (TIPI 2) / PAMJET E MUREVE B/A K.Tokës=582.75m; FCV (LK) - Qlllog=5l/s	RR: "XXX XXX", ZK 0000, TIRANA, ALBANIA tel.: +355 00 000 0000 email:

Grupi i projektimit	Faza e projektit
Inxh.Ndërtimi	PROJEKT ZBATIMI
Inxh.Hidroteknik	Shkalla e vizatimit
Inxh.Gjeolog	1:50
Inxh.Topograf	Data e projektit
Inxh.Elektrik	September 24
	Revizion
	Nr. fletës

Titulli i projektit	Grupi i projektimit
FURNIZIMIT ME UJË PËR FSHATRA PICAR & KOLONJË TË BASHKISË GJIROKASTËR	C.E.C Group Projektim, Mbikqyrje, Kolaudim
Emri i fletës PUSETE E SHUARJES DHE GRUMBULLIMIT TE PRURJES (TIPI 2) / PAMJET E MUREVE B/A K.Tokës=582.75m; FCV (LK) - Qlllog=5l/s	RR: "XXX XXX", ZK 0000, TIRANA, ALBANIA tel.: +355 00 000 0000 email:

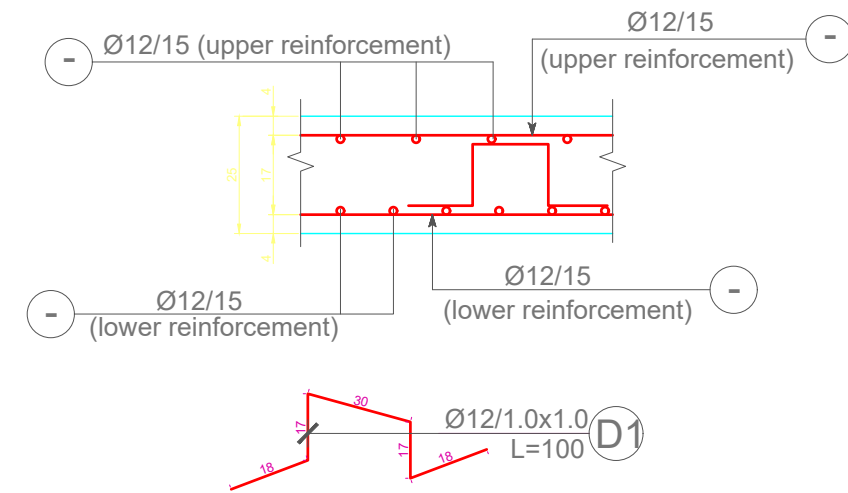
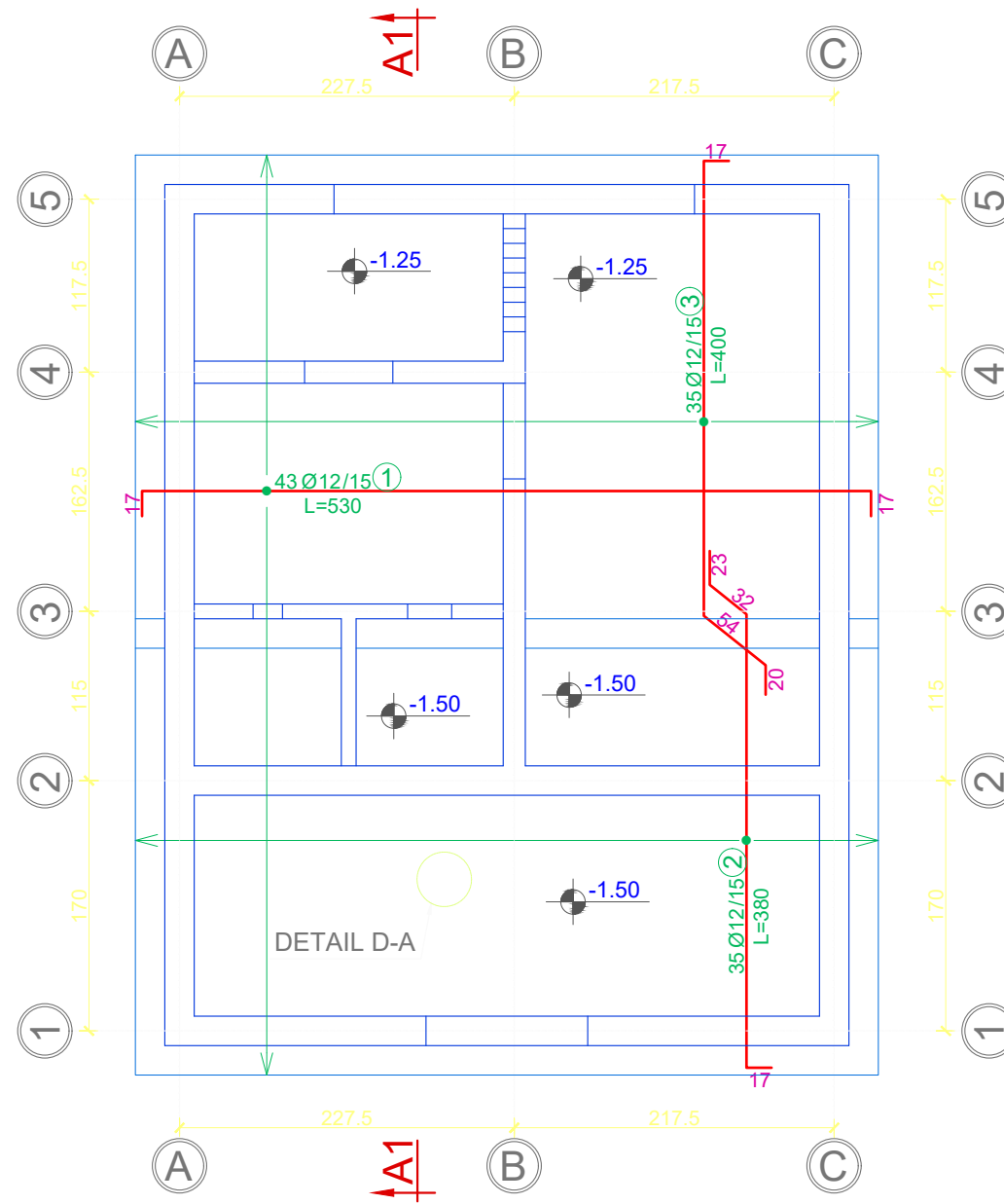
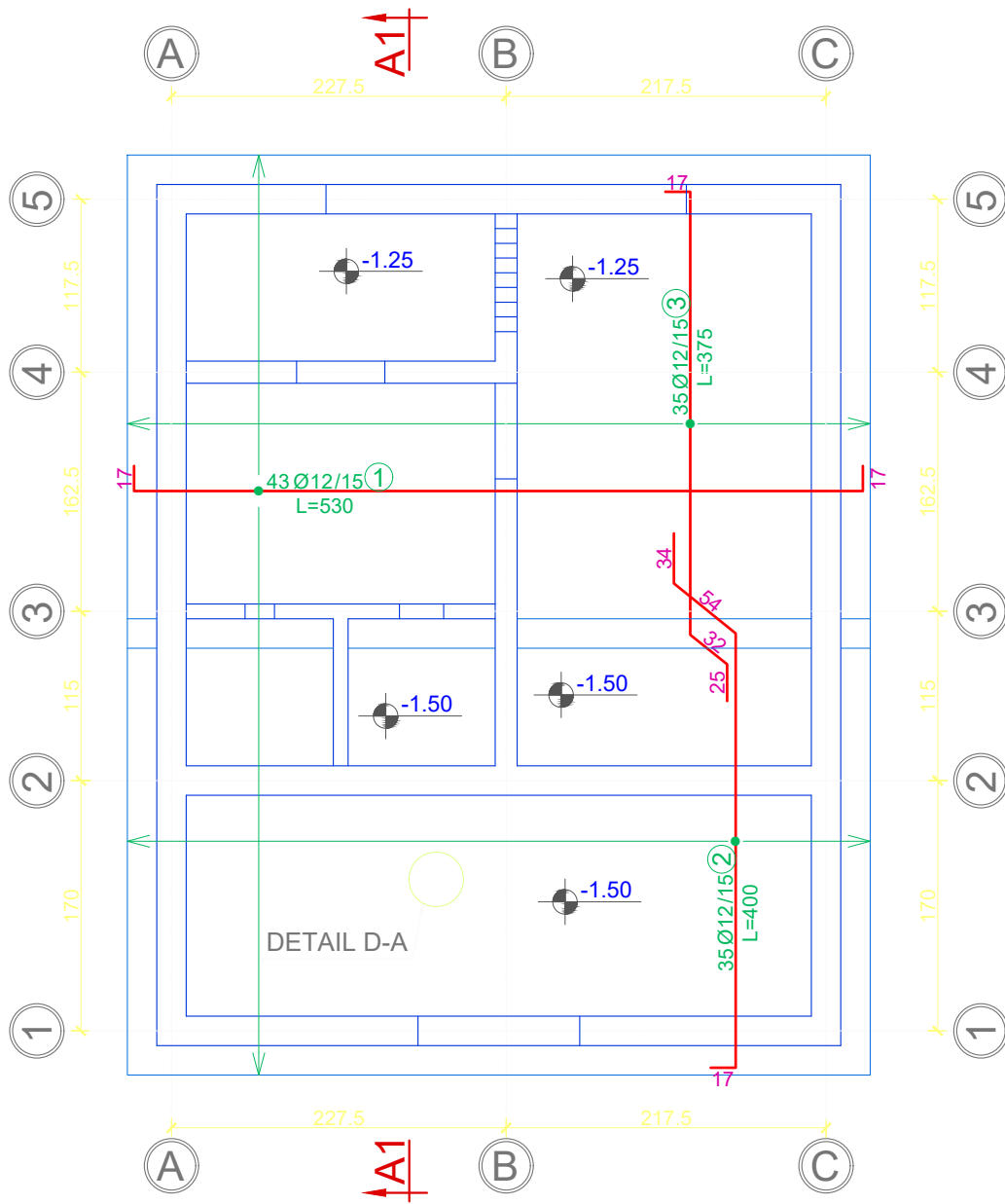


PUSETE E SHUARJES DHE GRUMBULLIMIT TE PRURJES (TIPI 2), K.Tokës=582.75m; FCV (LK) - Qllog=5l/s

FOUNDATION LOWER REINFORCEMENT LEVEL -1.25 + -1.50, Sc. 1:50

FOUNDATION UPPER REINFORCEMENT LEVEL -1.25 + -1.50, Sc. 1:50

DETAIL D-A, Sc. 1:25



SECTION A1-A1, Sc. 1:50

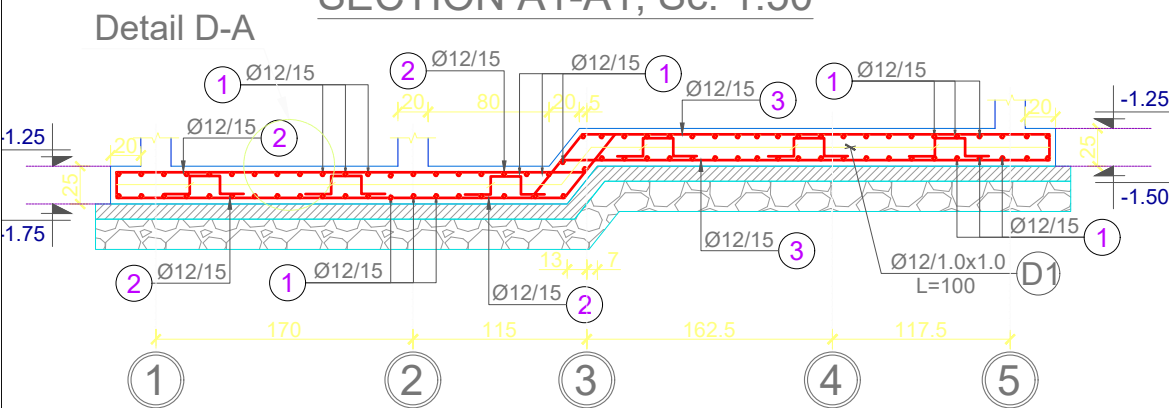


TABELA E SPECIFIKIMIT TE ARMATURES / TABLE OF REINFORCEMENT									
Lloji / Type	Sasia / Pieces	Poz. / Element	d	l (cm)	cope quantity	L (m)	Pesha/nj / weight/unit	Pesha / Weight	TOTALI/ TOTAL
Pllaka e themelit / Foundation (zg. e poshtme / lower reinforcement)	1	1	12	530	43	227.9	0.888	202.33	202.33
		2	12	400	35	140.0	0.888	124.29	124.29
		3	12	375	35	131.3	0.888	116.53	116.53
		D1	12	100	32	32.0	0.888	28.41	28.41
									471.56
Pllaka e themelit / Foundation (zg. e sipërme / upper reinforcement)	1	1	12	530	43	227.9	0.888	202.33	202.33
		2	12	400	35	140.0	0.888	124.29	124.29
		3	12	375	35	131.3	0.888	116.53	116.53
									443.15

BETONI: C30/37
HEKURI: S500
MBULIMI SOLETES: a=4cm

Investitor i projektit
MINISTRIA E INFRASTRUKTURES DHE ENERGJISE / MIE
AGJENSIA KOMBETARE UJESJELLES KANALIZIME MBETJE / AKUM
RR. "XXX XXX", ZK 0000,
TIRANA, ALBANIA
tel.: +355 00 000 0000
email:

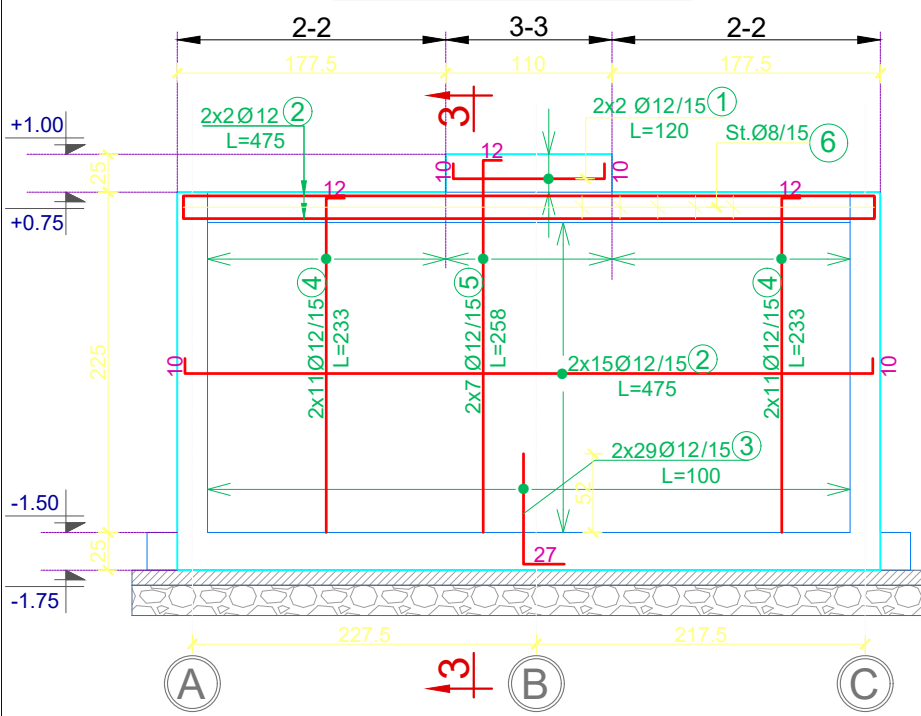
Grupi i projektimit
C.E.C Group
Projektim, Mbikqyrje, Kolaudim
RR. "XXX XXX", ZK 0000,
TIRANA, ALBANIA
tel.: +355 00 000 0000
email:
C.E.C Group
Civil Engineering Consultants

Titulli i projektit
FURNIZIMIT ME UJË
PËR FSHATRA PICAR & KOLONJË TË BASHKISË GJIROKASTËR
Emri i fletës
PUSETE E SHUARJES DHE GRUMBULLIMIT TE PRURJES (TIPI 2) /
K.Tokës=582.75m; FCV (LK) - Qllog=5l/s / PLLAKA E THEMELIT

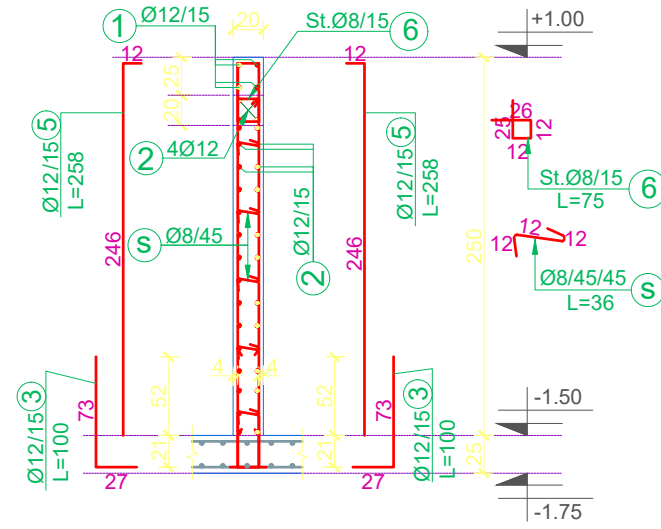
Grupi i projektimit
Inxh.Ndërtimi
Inxh.Hidroteknik
Inxh.Gjeolog
Inxh.Topograf
Inxh.Elektrik

Faza e projektit
PROJEKT ZBATIMI
Shkalla e vizatimit
1:50 / 1:25
Revizion
Data e projektit
September 24
Nr. fletës
Pg. 05

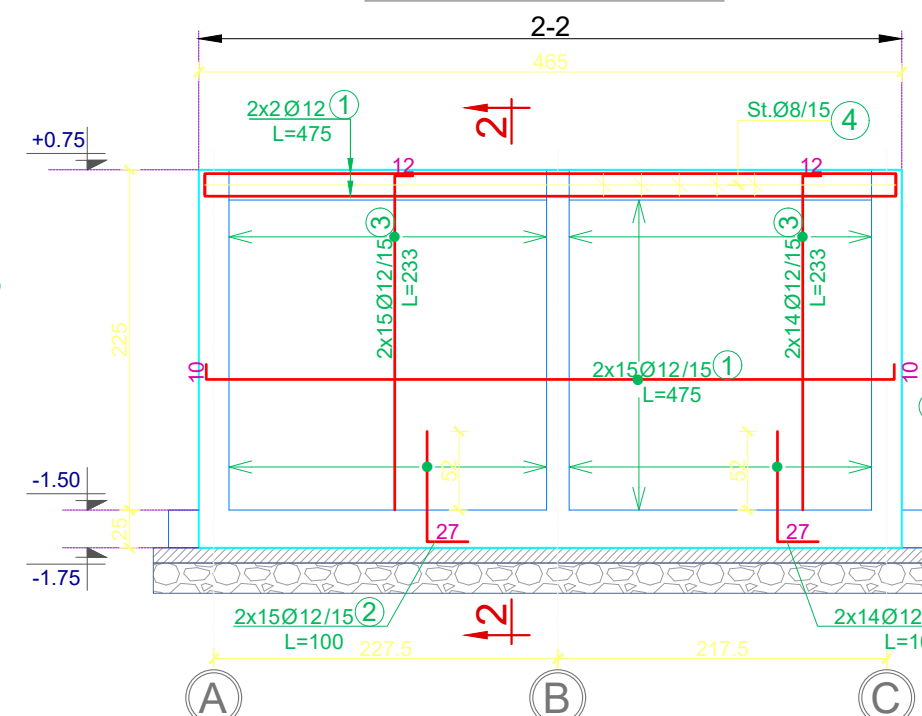
RC wall 1, Sc. 1:50



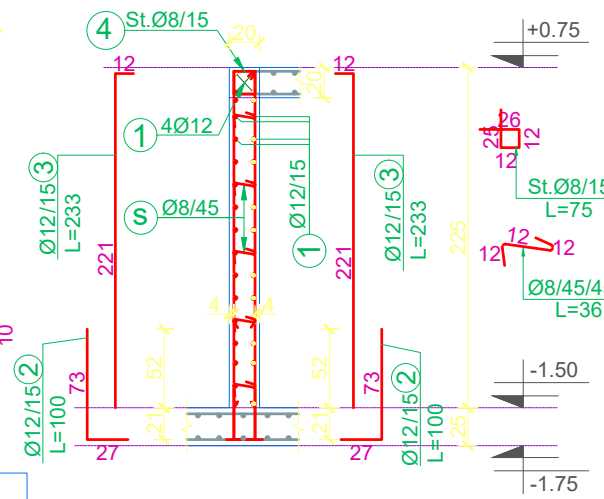
Section 3-3, sc. 1:50



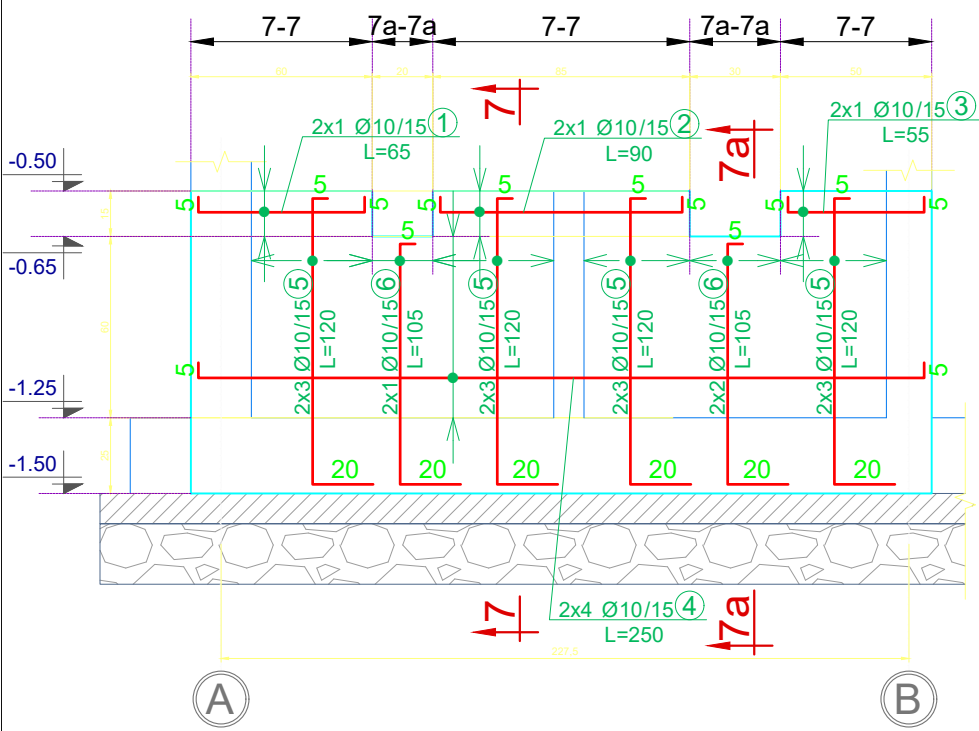
RC wall 2, Sc. 1:50



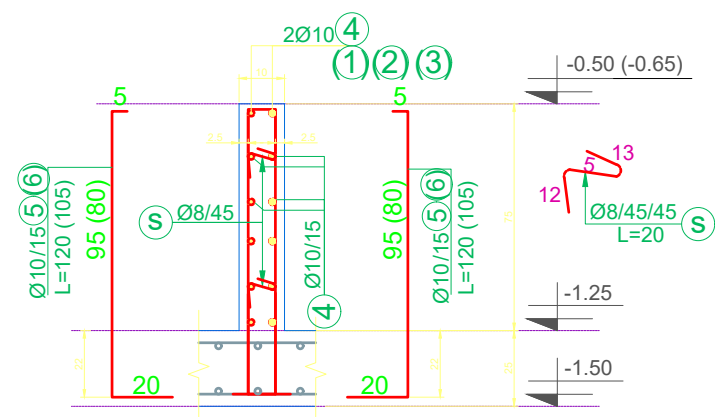
Section 2-2, sc. 1:50



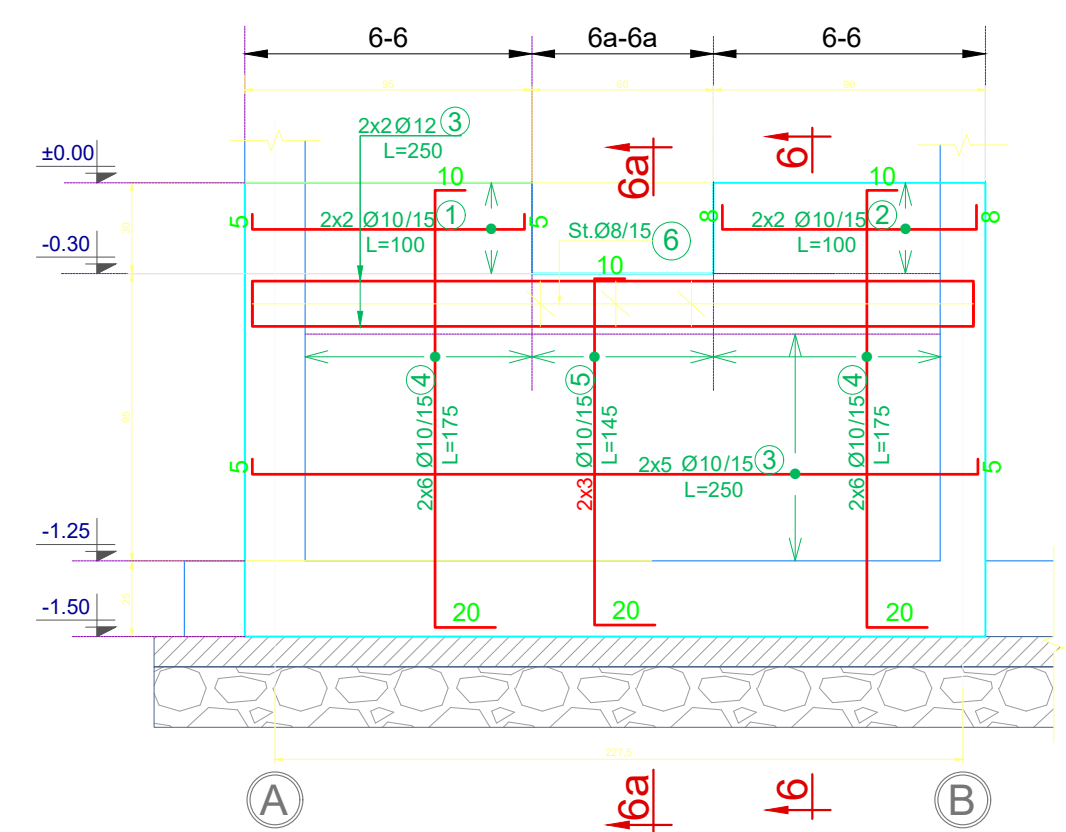
RC wall 3, Sc. 1:25



Section 7-7 (7a-7a), sc. 1:25



RC wall 4, Sc. 1:25



BETONI: C30/37
HEKURI: S500
MBULIMI SOLETES: a=4cm

Investitor i projektit	Grupi i projektimit
MINISTRIA E INFRASTRUKTURES DHE ENERGJISE / MIE AGJENSIA KOMBETARE UJESJELLES KANALIZIME MBETJE / AKUM	C.E.C Group Projektim, Mbikqyrje, Kolaudim
RR: "XXX XXX", ZK 0000, TIRANA, ALBANIA tel.: +355 00 000 0000 email:	RR: "XXX XXX", ZK 0000, TIRANA, ALBANIA tel.: +355 00 000 0000 email:

Titulli i projektit	Grupi i projektimit
FURNIZIMIT ME UJË PËR FSHATRAT PICAR & KOLONJË TË BASHKISË GJIROKASTËR	C.E.C Group Projektim, Mbikqyrje, Kolaudim
Emri i fletës	RR: "XXX XXX", ZK 0000, TIRANA, ALBANIA tel.: +355 00 000 0000 email:

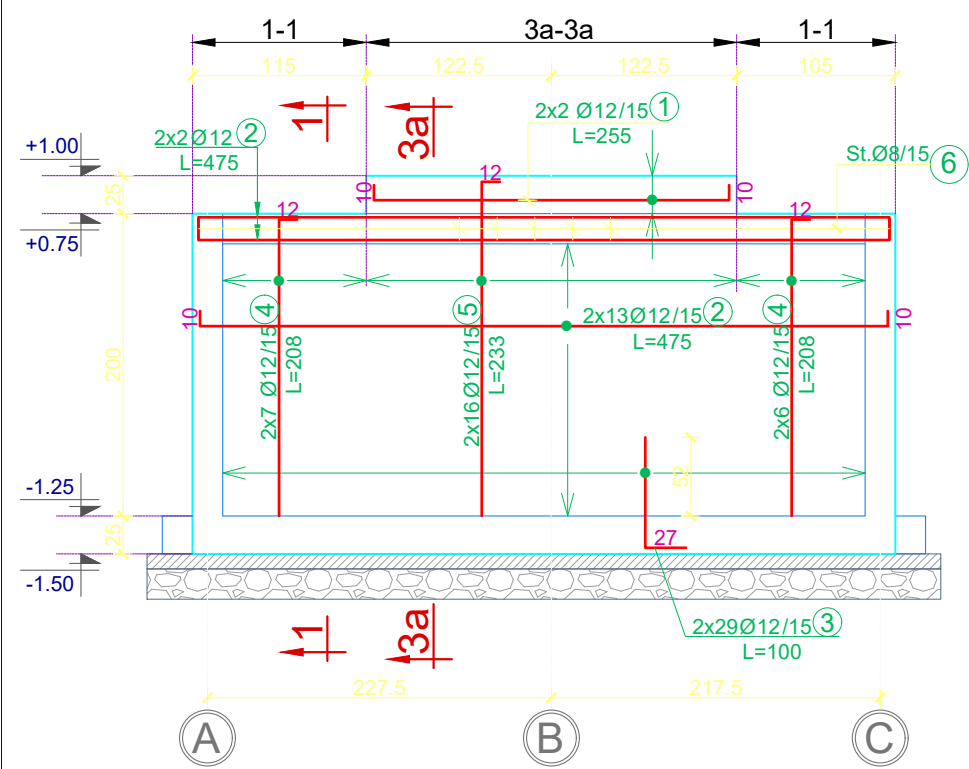
Titulli i projektit	Grupi i projektimit
FURNIZIMIT ME UJË PËR FSHATRAT PICAR & KOLONJË TË BASHKISË GJIROKASTËR	C.E.C Group Projektim, Mbikqyrje, Kolaudim
Emri i fletës	RR: "XXX XXX", ZK 0000, TIRANA, ALBANIA tel.: +355 00 000 0000 email:

Titulli i projektit	Grupi i projektimit
FURNIZIMIT ME UJË PËR FSHATRAT PICAR & KOLONJË TË BASHKISË GJIROKASTËR	C.E.C Group Projektim, Mbikqyrje, Kolaudim
Emri i fletës	RR: "XXX XXX", ZK 0000, TIRANA, ALBANIA tel.: +355 00 000 0000 email:

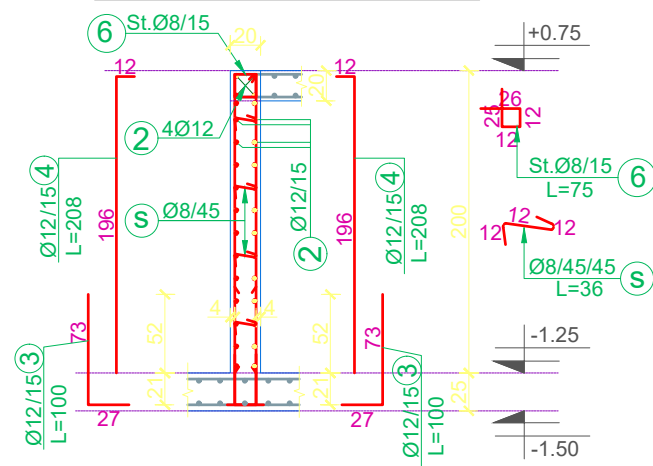
Titulli i projektit	Grupi i projektimit
FURNIZIMIT ME UJË PËR FSHATRAT PICAR & KOLONJË TË BASHKISË GJIROKASTËR	C.E.C Group Projektim, Mbikqyrje, Kolaudim
Emri i fletës	RR: "XXX XXX", ZK 0000, TIRANA, ALBANIA tel.: +355 00 000 0000 email:



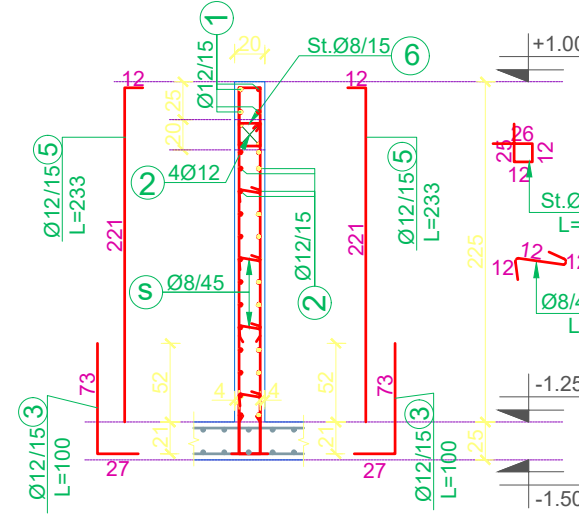
RC wall 5, Sc. 1:50



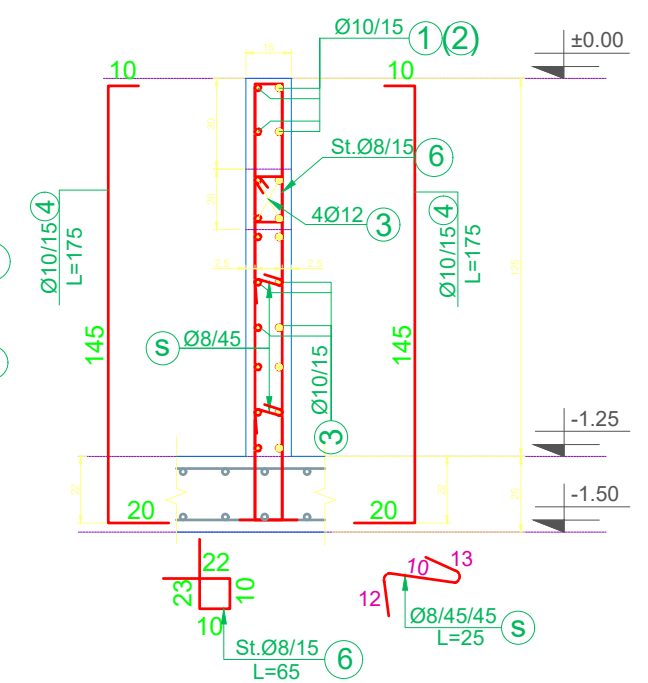
Section 1-1, sc. 1:50



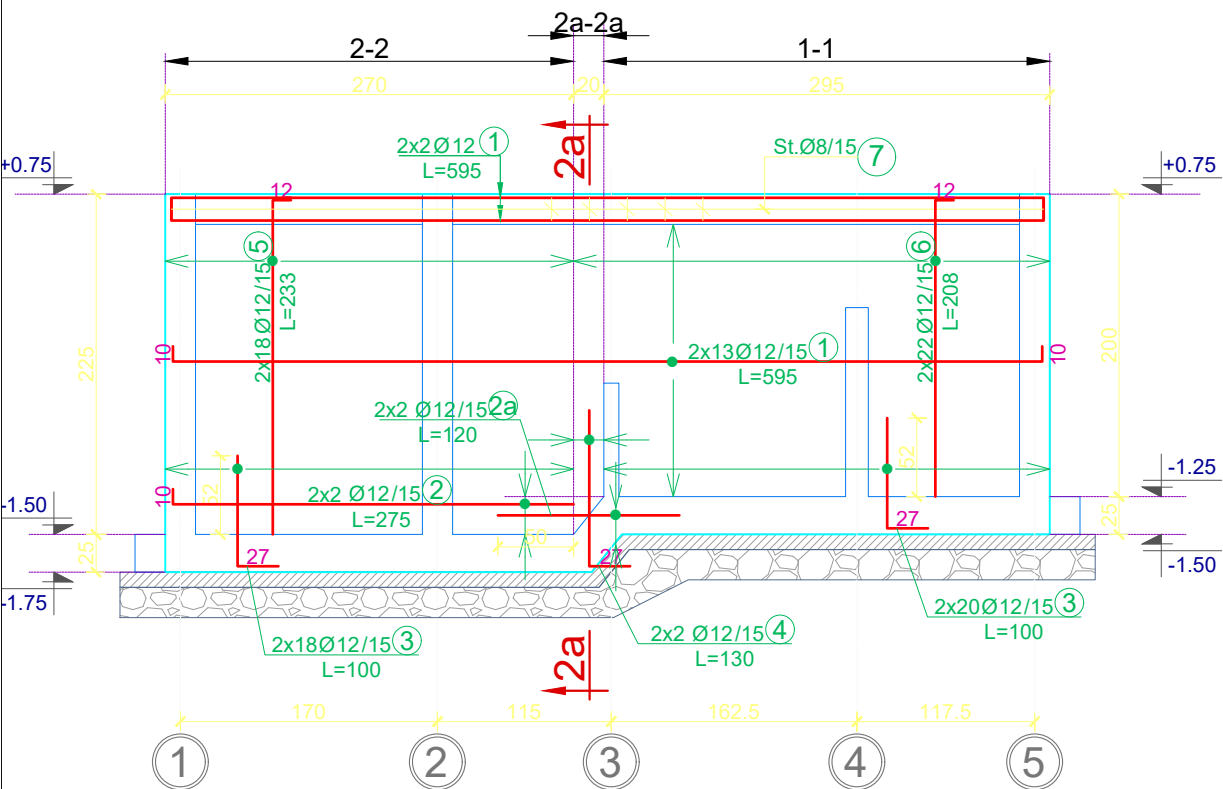
Section 3a-3a, sc. 1:50



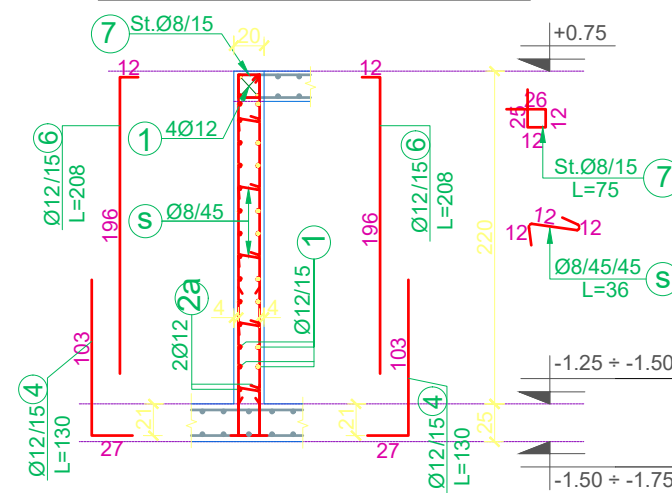
Section 6-6, sc. 1:25



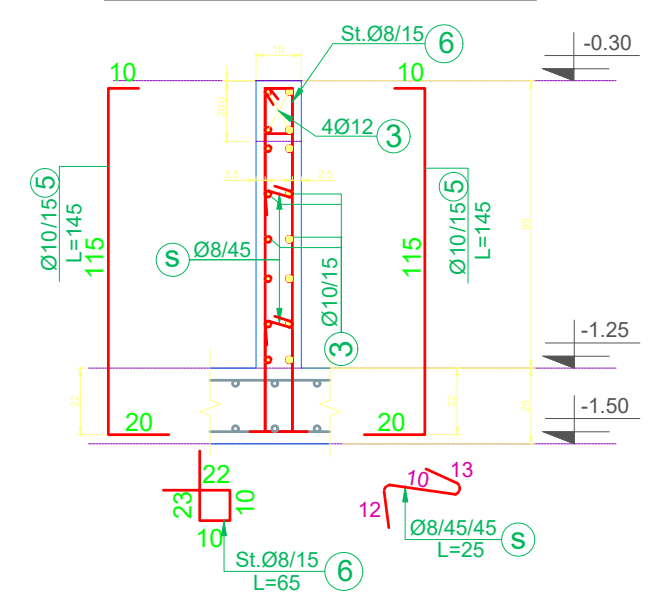
RC wall A, Sc. 1:50



Section 2a-2a, sc. 1:50



Section 6a-6a, sc. 1:25



BETONI: C30/37
HEKURI: S500
MBULIMI SOLETES: a=4cm

Investitor i projektit	Grupi i projektimit
MINISTRIA E INFRASTRUKTURES DHE ENERGJISE / MIE AGJENSIA KOMBETARE UJESJELLES KANALIZIME MBETJE / AKUM	C.E.C Group Projektim, Mbikqyrje, Kolaudim
RR: "XXXX XXX", ZK 0000, TIRANA, ALBANIA tel.: +355 00 000 0000 email:	RR: "XXXX XXX", ZK 0000, TIRANA, ALBANIA tel.: +355 00 000 0000 email:

Titulli i projektit	Grupi i projektimit
FURNIZIMIT ME UJË PËR FSHATRA PICAR & KOLONJË TË BASHKISË GJIROKASTËR	C.E.C Group Projektim, Mbikqyrje, Kolaudim
Emri i fletës	RR: "XXXX XXX", ZK 0000, TIRANA, ALBANIA tel.: +355 00 000 0000 email:

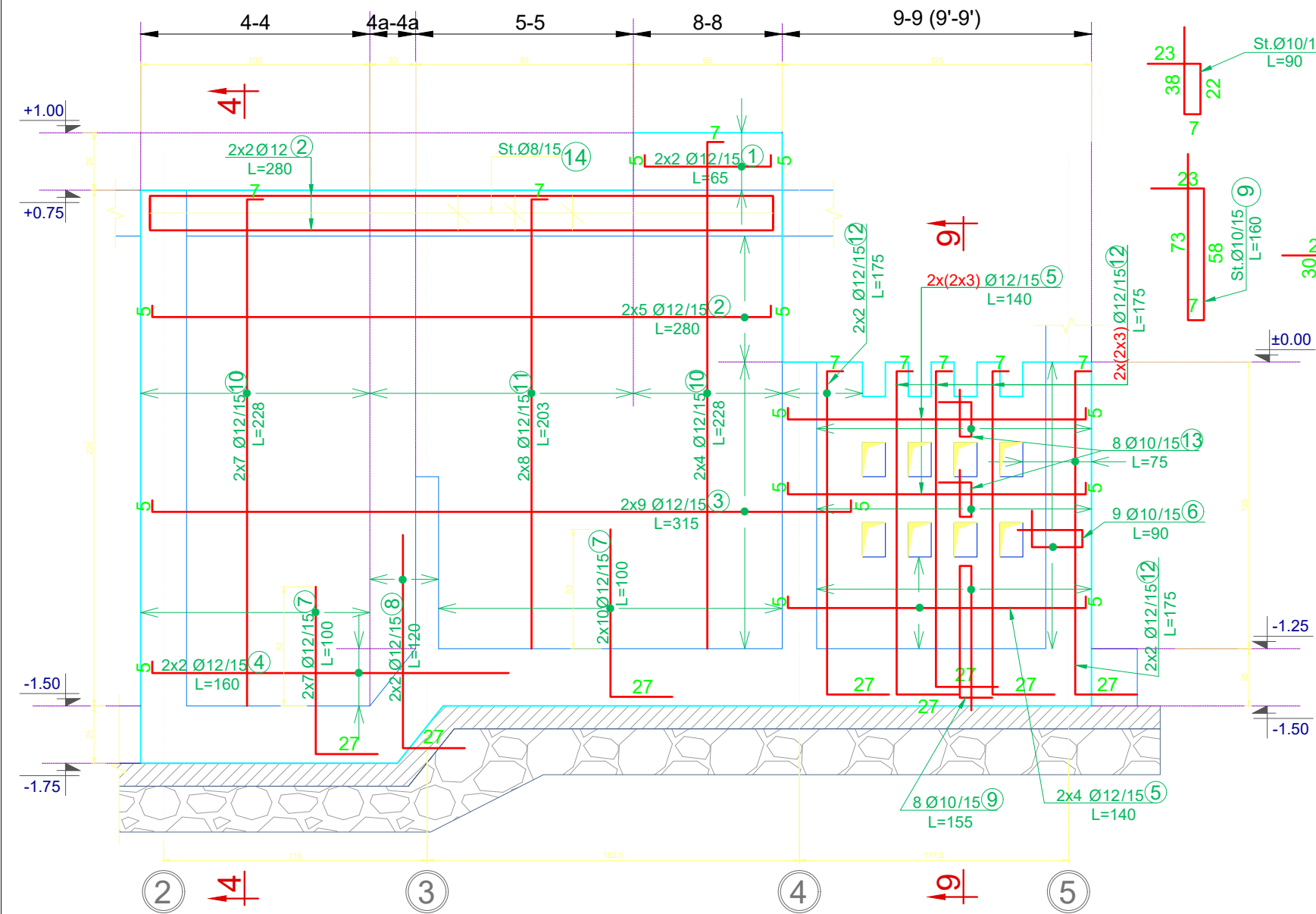
Titulli i projektit	Grupi i projektimit
FURNIZIMIT ME UJË PËR FSHATRA PICAR & KOLONJË TË BASHKISË GJIROKASTËR	C.E.C Group Projektim, Mbikqyrje, Kolaudim
Emri i fletës	RR: "XXXX XXX", ZK 0000, TIRANA, ALBANIA tel.: +355 00 000 0000 email:

Titulli i projektit	Grupi i projektimit
FURNIZIMIT ME UJË PËR FSHATRA PICAR & KOLONJË TË BASHKISË GJIROKASTËR	C.E.C Group Projektim, Mbikqyrje, Kolaudim
Emri i fletës	RR: "XXXX XXX", ZK 0000, TIRANA, ALBANIA tel.: +355 00 000 0000 email:

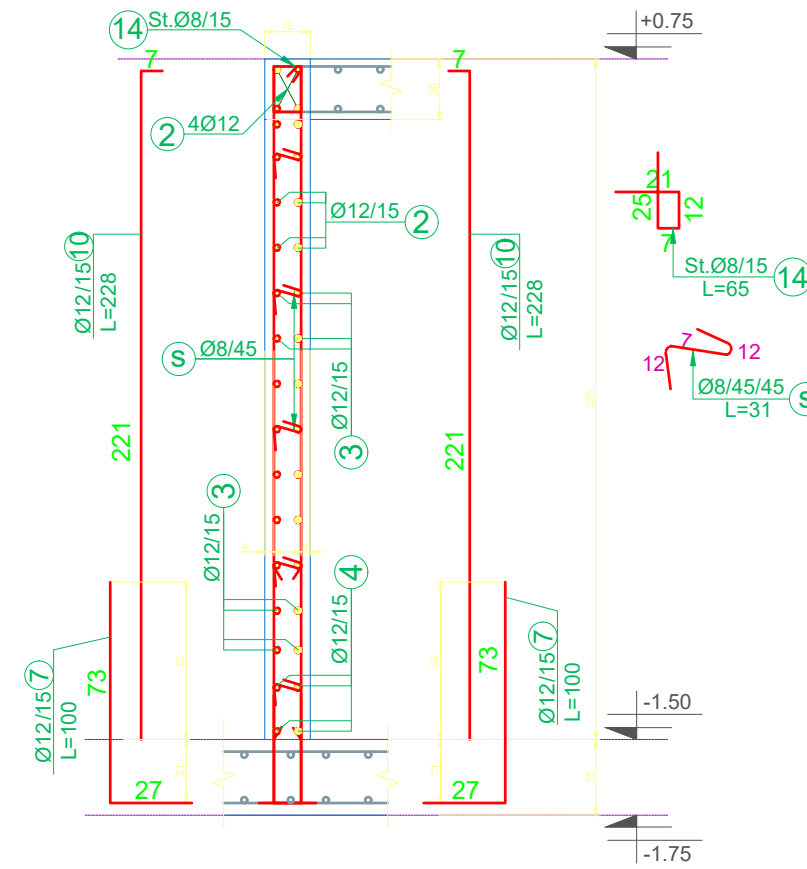
Titulli i projektit	Grupi i projektimit
FURNIZIMIT ME UJË PËR FSHATRA PICAR & KOLONJË TË BASHKISË GJIROKASTËR	C.E.C Group Projektim, Mbikqyrje, Kolaudim
Emri i fletës	RR: "XXXX XXX", ZK 0000, TIRANA, ALBANIA tel.: +355 00 000 0000 email:



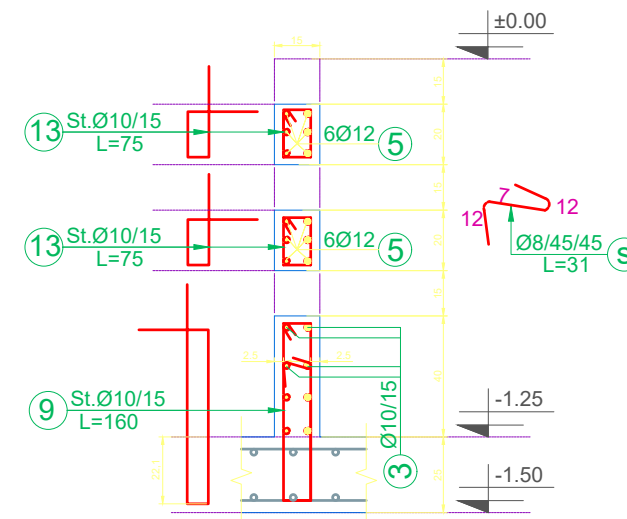
RC wall B, Sc. 1:25



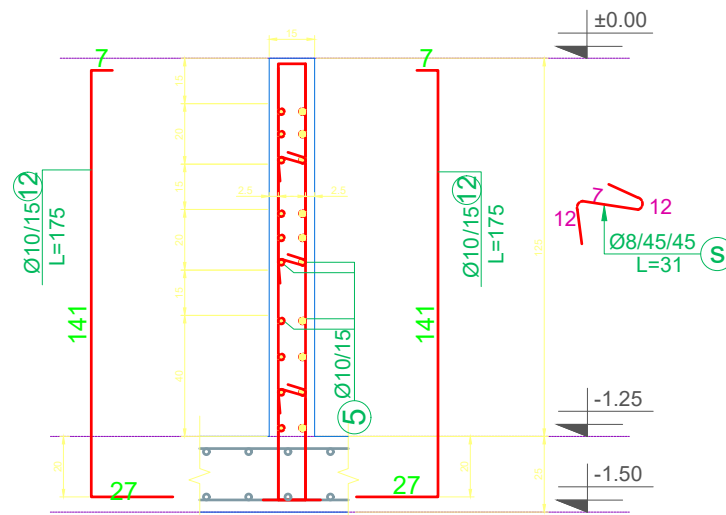
Section 4-4, sc. 1:25



Section 9-9, sc. 1:25



Section 9'-9', sc. 1:25



BETONI: C30/37
HEKURI: S500
MBULIMI SOLETES: a=4cm

Investitor i projektit	Grupi i projektimit
MINISTRIA E INFRASTRUKTURES DHE ENERGJISE / MIE AGJENSIA KOMBETARE UJESJELLES KANALIZIME MBETJE / AKUM	C.E.C Group Projektim, Mbikqyrje, Kolaudim
RR: "XXX XXX", ZK 0000, TIRANA, ALBANIA tel.: +355 00 000 0000 email:	RR: "XXX XXX", ZK 0000, TIRANA, ALBANIA tel.: +355 00 000 0000 email:

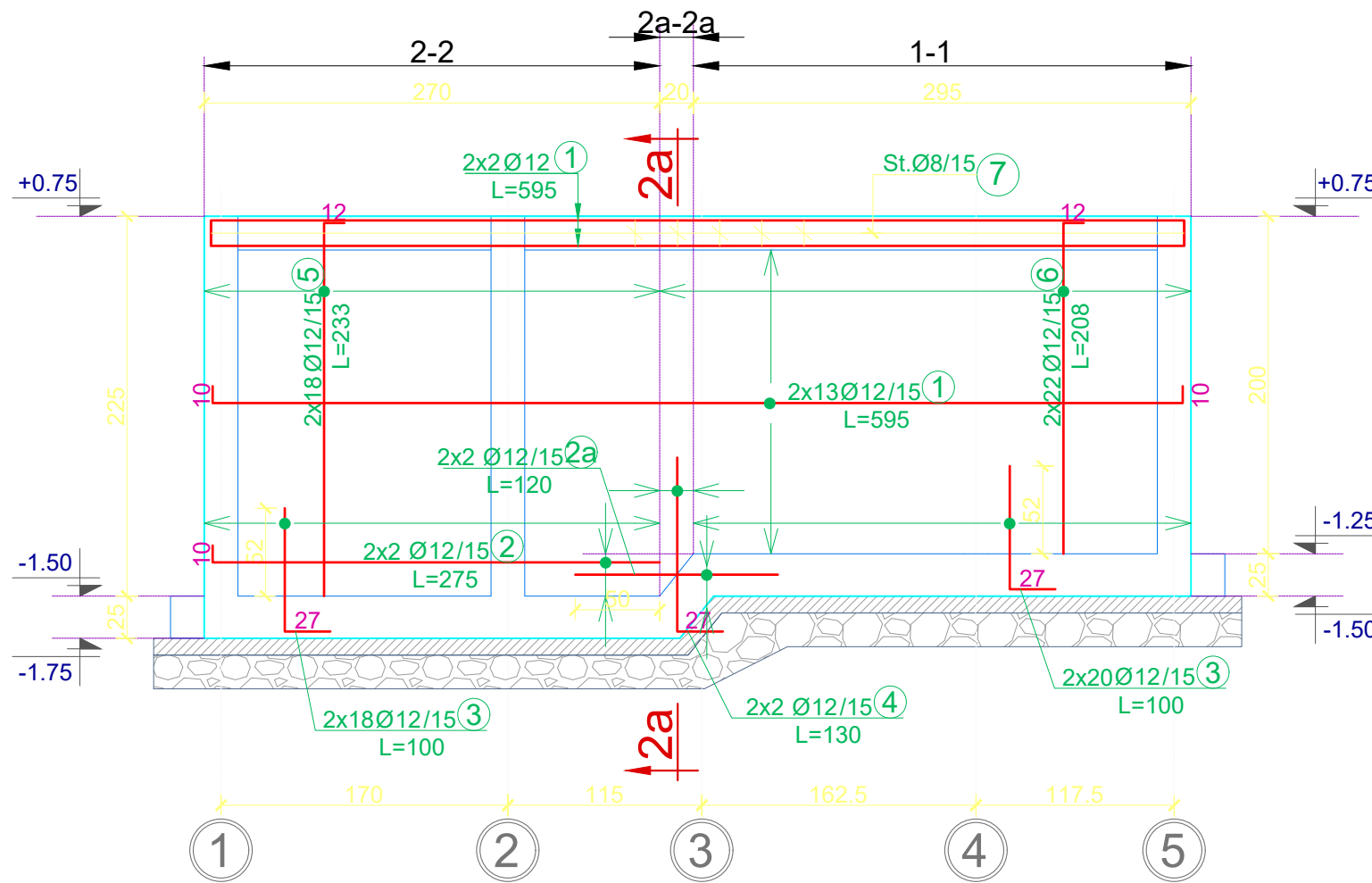
Titulli i projektit	Grupi i projektimit
FURNIZIMIT ME UJË PËR FSHATRAT PICAR & KOLONJË TË BASHKISË GJIROKASTËR	C.E.C Group Projektim, Mbikqyrje, Kolaudim
Emri i fletës	RR: "XXX XXX", ZK 0000, TIRANA, ALBANIA tel.: +355 00 000 0000 email:

Titulli i projektit	Grupi i projektimit
FURNIZIMIT ME UJË PËR FSHATRAT PICAR & KOLONJË TË BASHKISË GJIROKASTËR	C.E.C Group Projektim, Mbikqyrje, Kolaudim
Emri i fletës	RR: "XXX XXX", ZK 0000, TIRANA, ALBANIA tel.: +355 00 000 0000 email:

Titulli i projektit	Grupi i projektimit
FURNIZIMIT ME UJË PËR FSHATRAT PICAR & KOLONJË TË BASHKISË GJIROKASTËR	C.E.C Group Projektim, Mbikqyrje, Kolaudim
Emri i fletës	RR: "XXX XXX", ZK 0000, TIRANA, ALBANIA tel.: +355 00 000 0000 email:

Faza e projektit	PROJEKT ZBATIMI
Shkalla e vizatimit	Data e projektit
1:50 / 1:25	September 24
Revizion	Nr. fletës
	Pg. 08

RC wall C, Sc. 1:50



Section 2a-2a, sc. 1:50

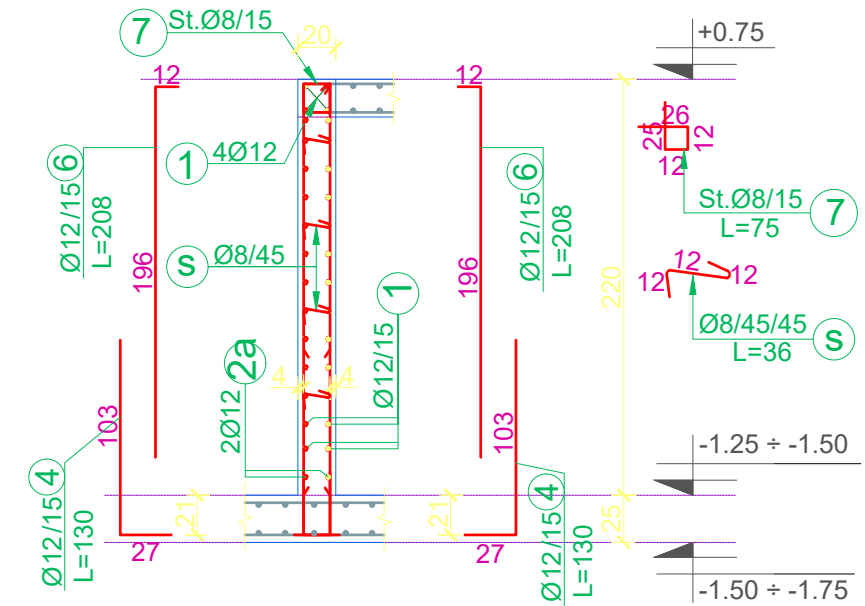


TABELA E SPECIFIKIMIT TE ARMATURES / TABLE OF REINFORCEMENT

Lloji Type	Sasia Pieces	Poz. Element	d	l (cm)	cope quantity	L (m)	Pesha/nj weight/unit	Pesha / Weight	TOTALI/ TOTAL
RC wall 1	1	1	12	120	4	4.80	0.888	4.26	4.26
		2	12	475	34	161.50	0.888	143.38	143.38
		3	12	100	58	58.00	0.888	51.49	51.49
		4	12	233	44	102.52	0.888	91.02	91.02
		5	12	258	14	36.12	0.888	32.07	32.07
		6	8	75	29	21.75	0.395	8.58	8.58
		s	8	36	41	14.76	0.395	5.82	5.82
									336.36

TABELA E SPECIFIKIMIT TE ARMATURES / TABLE OF REINFORCEMENT

Lloji Type	Sasia Pieces	Poz. Element	d	l (cm)	cope quantity	L (m)	Pesha/nj weight/unit	Pesha / Weight	TOTALI/ TOTAL
RC wall 2	1	1	12	475	34	161.50	0.888	143.38	143.38
		2	12	100	58	58.00	0.888	51.49	51.49
		3	12	233	58	135.14	0.888	119.98	119.98
		4	8	75	29	21.75	0.395	8.58	8.58
		s	8	36	52	18.72	0.395	7.39	7.39
									330.82

BETONI: C30/37
HEKURI: S500
MBULIMI SOLETES: a=4cm

TABELA E SPECIFIKIMIT TE ARMATURES / TABLE OF REINFORCEMENT									
Lloji Type	Sasia Pieces	Poz. Element	d	l (cm)	cope quantity	L (m)	Pesha/nj weight/unit	Pesha / Weight	TOTALI/ TOTAL
RC wall 3	1	1	10	65	2	1.30	0.617	0.80	0.80
		2	10	90	2	1.80	0.617	1.11	1.11
		3	10	55	2	1.10	0.617	0.68	0.68
		4	10	250	8	20.00	0.617	12.33	12.33
		5	10	120	24	28.80	0.617	17.76	17.76
		6	10	105	6	6.30	0.617	3.88	3.88
		s	8	20	10	2.00	0.395	0.79	0.79

TABELA E SPECIFIKIMIT TE ARMATURES / TABLE OF REINFORCEMENT									
Lloji Type	Sasia Pieces	Poz. Element	d	l (cm)	cope quantity	L (m)	Pesha/nj weight/unit	Pesha / Weight	TOTALI/ TOTAL
RC wall 5	1	1	12	255	4	10.20	0.888	9.06	9.06
		2	12	475	30	142.50	0.888	126.51	126.51
		3	12	100	58	58.00	0.888	51.49	51.49
		4	12	208	26	54.08	0.888	48.01	48.01
		5	12	233	32	74.56	0.888	66.20	66.20
		6	8	75	29	21.75	0.395	8.58	8.58
		s	8	36	38	13.68	0.395	5.40	5.40

TABELA E SPECIFIKIMIT TE ARMATURES / TABLE OF REINFORCEMENT									
Lloji Type	Sasia Pieces	Poz. Element	d	l (cm)	cope quantity	L (m)	Pesha/nj weight/unit	Pesha / Weight	TOTALI/ TOTAL
RC wall 4	1	1	10	100	4	4.00	0.617	2.47	2.47
		2	10	100	4	4.00	0.617	2.47	2.47
		3	10	250	14	35.00	0.617	21.58	21.58
		4	10	175	24	42.00	0.617	25.89	25.89
		5	10	145	6	8.70	0.617	5.36	5.36
		6	8	65	15	9.75	0.395	3.85	3.85
		s	8	25	10	2.50	0.395	0.99	0.99

TABELA E SPECIFIKIMIT TE ARMATURES / TABLE OF REINFORCEMENT									
Lloji Type	Sasia Pieces	Poz. Element	d	l (cm)	cope quantity	L (m)	Pesha/nj weight/unit	Pesha / Weight	TOTALI/ TOTAL
RC wall A	1	1	12	595	30	178.50	0.888	158.48	158.48
		2	12	275	4	11.00	0.888	9.77	9.77
		2a	12	120	4	4.80	0.888	4.26	4.26
		3	12	100	76	76.00	0.888	67.47	67.47
		4	12	130	4	5.20	0.888	4.62	4.62
		5	12	233	36	83.88	0.888	74.47	74.47
		6	12	208	44	91.52	0.888	81.25	81.25
		7	8	75	40	30.00	0.395	11.84	11.84
		s	8	36	65	23.40	0.395	9.23	9.23

BETONI: C30/37
HEKURI: S500
MBULIMI SOLETES: a=4cm

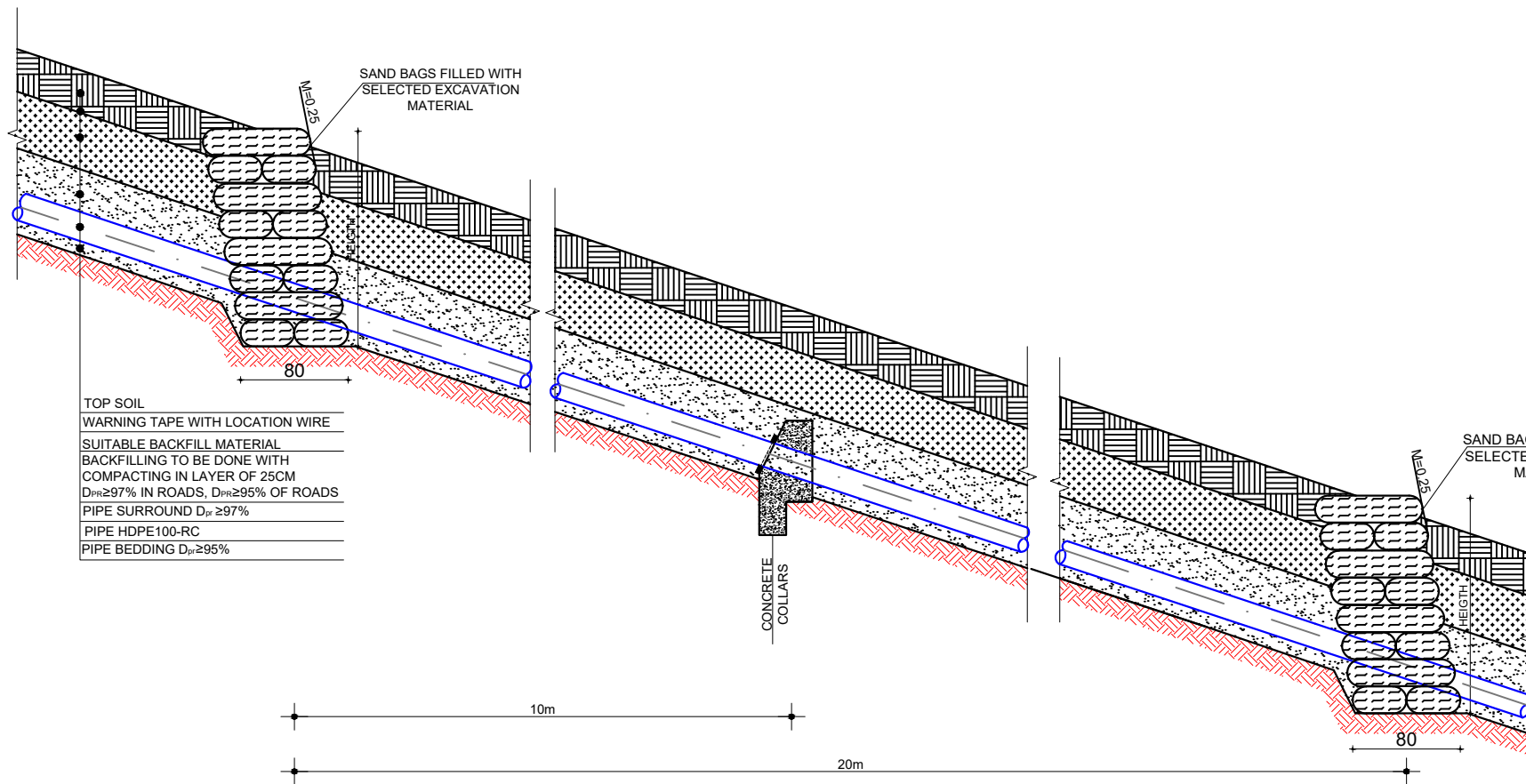
TABELA E SPECIFIKIMIT TE ARMATURES / TABLE OF REINFORCEMENT									
Lloji Type	Sasia Pieces	Poz. Element	d	l (cm)	cope quantity	L (m)	Pesha/nj weight/unit	Pesha / Weight	TOTALI/ TOTAL
RC wall B	1	1	12	65	4	2.60	0.888	2.31	2.31
		2	12	280	14	39.20	0.888	34.80	34.80
		3	12	315	18	56.70	0.888	50.34	50.34
		4	12	160	2	3.20	0.888	2.84	2.84
		5	12	140	20	28.00	0.888	24.86	24.86
		6	10	90	9	8.10	0.617	4.99	4.99
		7	12	100	34	34.00	0.888	30.19	30.19
		8	12	120	4	4.80	0.888	4.26	4.26
		9	10	155	8	12.40	0.617	7.65	7.65
		10	12	228	22	50.16	0.888	44.53	44.53
		11	12	203	16	32.48	0.888	28.84	28.84
		12	12	175	20	35.00	0.888	31.07	31.07
		13	10	75	16	12.00	0.617	7.40	7.40
		14	8	65	20	13.00	0.395	5.13	5.13
		s	8	31	32	9.92	0.395	3.91	3.91
									283.12

TABELA E SPECIFIKIMIT TE ARMATURES / TABLE OF REINFORCEMENT									
Lloji Type	Sasia Pieces	Poz. Element	d	l (cm)	cope quantity	L (m)	Pesha/nj weight/unit	Pesha / Weight	TOTALI/ TOTAL
RC wall C	1	1	12	595	30	178.50	0.888	158.48	158.48
		2	12	275	4	11.00	0.888	9.77	9.77
		2a	12	120	4	4.80	0.888	4.26	4.26
		3	12	100	76	76.00	0.888	67.47	67.47
		4	12	130	4	5.20	0.888	4.62	4.62
		5	12	233	36	83.88	0.888	74.47	74.47
		6	12	208	44	91.52	0.888	81.25	81.25
		7	8	75	40	30.00	0.395	11.84	11.84
		s	8	36	65	23.40	0.395	9.23	9.23

BETONI: C30/37
HEKURI: S500
MBULIMI SOLETES: a=4cm

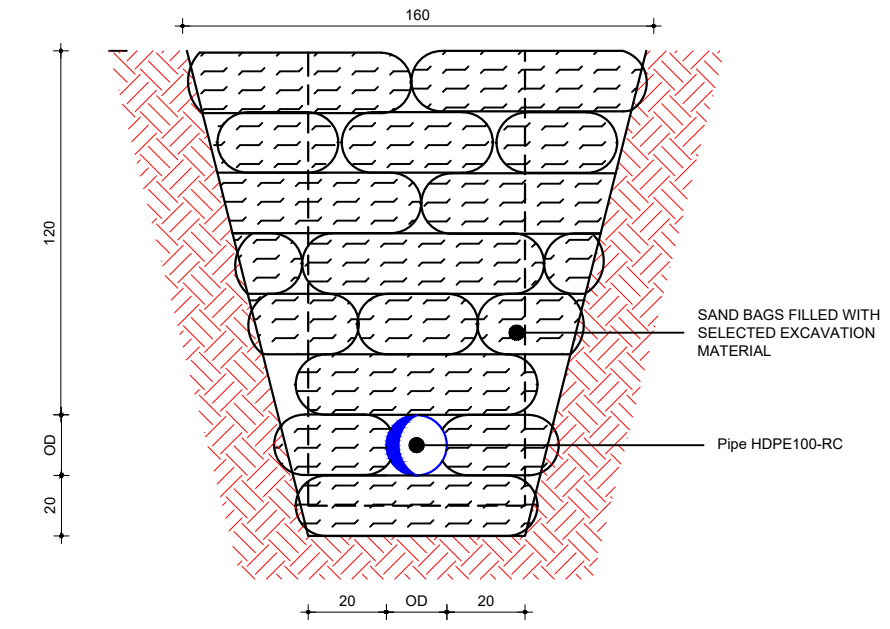
Investitor i projektit MINISTRIA E INFRASTRUKTURES DHE ENERGJISE / MIE AGJENSIA KOMBETARE UJESJELLES KANALIZIME MBETJE / AKUM	Grupi i projektimit C.E.C Group Projektim, Mbikqyrje, Kolaudim	Titulli i projektit FURNIZIMIT ME UJË PËR FSHATRAT PICAR & KOLONJË TË BASHKISË GJIROKASTËR	Grupi i projektimit Inxh.Ndërtimi Inxh.Hidroteknik Inxh.Gjeolog Inxh.Topograf Inxh.Elektrik	Faza e projektit PROJEKT ZBATIMI Shkalla e vizatimit Data e projektit 1:X September 24 Revizion Nr. fletës Pg. 11
RR: "XXX XXX", ZK 0000, TIRANA, ALBANIA tel.: +355 00 000 0000 email: email:	RR: "XXX XXX", ZK 0000, TIRANA, ALBANIA tel.: +355 00 000 0000 email: email:	Emri i fletës PUSETE E SHUARJES DHE GRUMBULLIMIT TE PRURJES (TIPI 2) / K.Tokës=582.75m; FCV (LK) - Qlllog=5l/s / TABELA E SPECIFIKIMIT TE ARMATURES		

DETAJI I MBROJTEJES SE KANALIT NE ZONAT ME PJERESI ME TE MADHE SE 25%

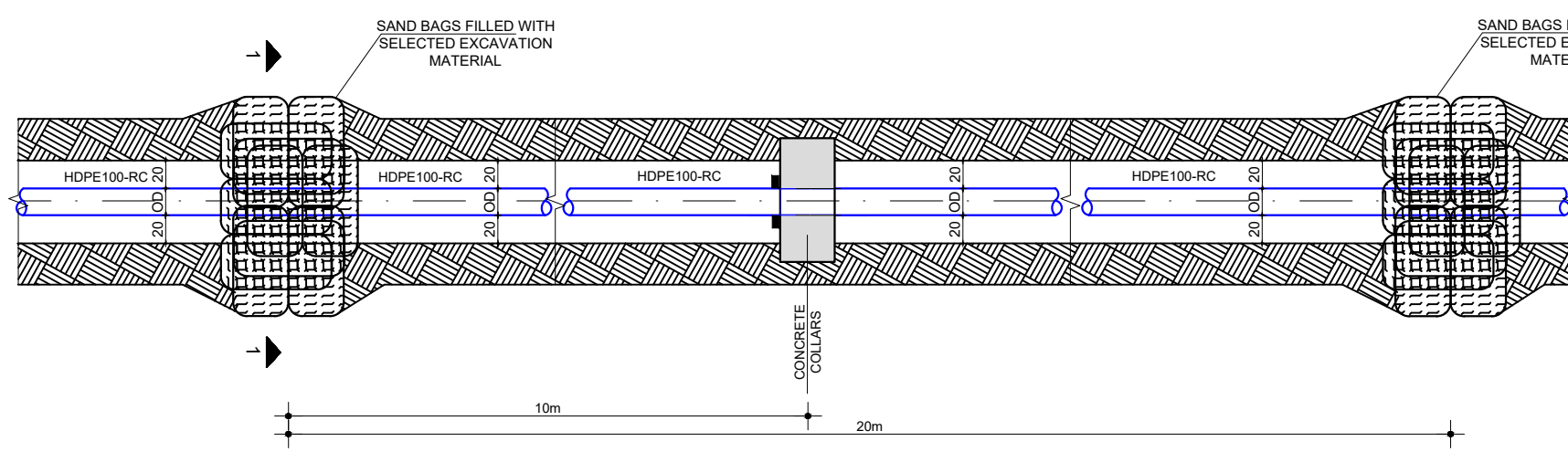


TOP SOIL
WARNING TAPE WITH LOCATION WIRE
SUITABLE BACKFILL MATERIAL
BACKFILLING TO BE DONE WITH
COMPACTING IN LAYER OF 25CM
D_{pr} ≥ 97% IN ROADS, D_{pr} ≥ 95% OF ROADS
PIPE SURROUND D_{pr} ≥ 97%
PIPE HDPE100-RC
PIPE BEDDING D_{pr} ≥ 95%

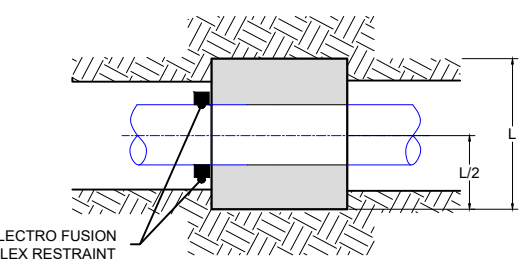
SECTION 1-1
PRERJA 1-1
SC/ SH :1:25



CONCRETE COLLARS
ANKORIMI VERTIKAL ME PJERRESI

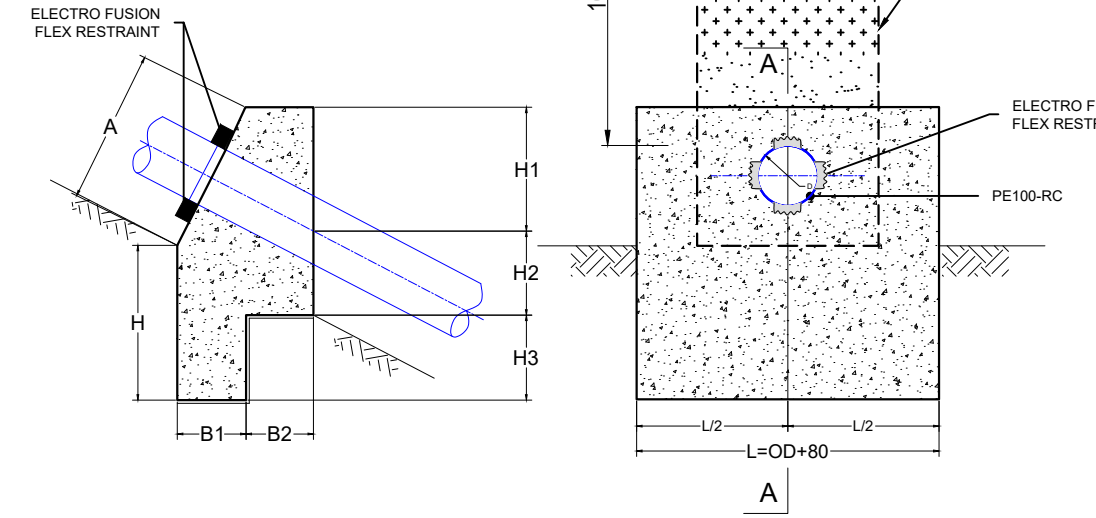


PLAN
PLANI



PIPE DIAMETER (mm)	DIMENSIONS (m) DIMENSIONET (m)							
	A	L	H	H1	H2	H3	B1	B2
90	0.4	0.9	0.4	0.4	0.30	0.35	0.30	0.30
110-125	0.4	0.9	0.4	0.5	0.30	0.40	0.30	0.30
160	0.6	1.0	0.5	0.6	0.35	0.45	0.35	0.35
200	0.8	1.0	0.8	0.7	0.35	0.45	0.35	0.35

SECTION A-A
PRERJA A-A



Investitor i projektit
MINISTRIA E INFRASTRUKTURES DHE ENERGJISE / MIE
AGJENSIA KOMBETARE UJESJELLES KANALIZIME MBETJE / AKUM
RR. "XXX XXX", ZK 0000,
TIRANA, ALBANIA
tel.: +355 00 000 0000
email:

Grupi i projektimit
C.E.C Group
Projektim, Mbikqyrje, Kolaudim
RR. "XXX XXX", ZK 0000,
TIRANA, ALBANIA
tel.: +355 00 000 0000
email:

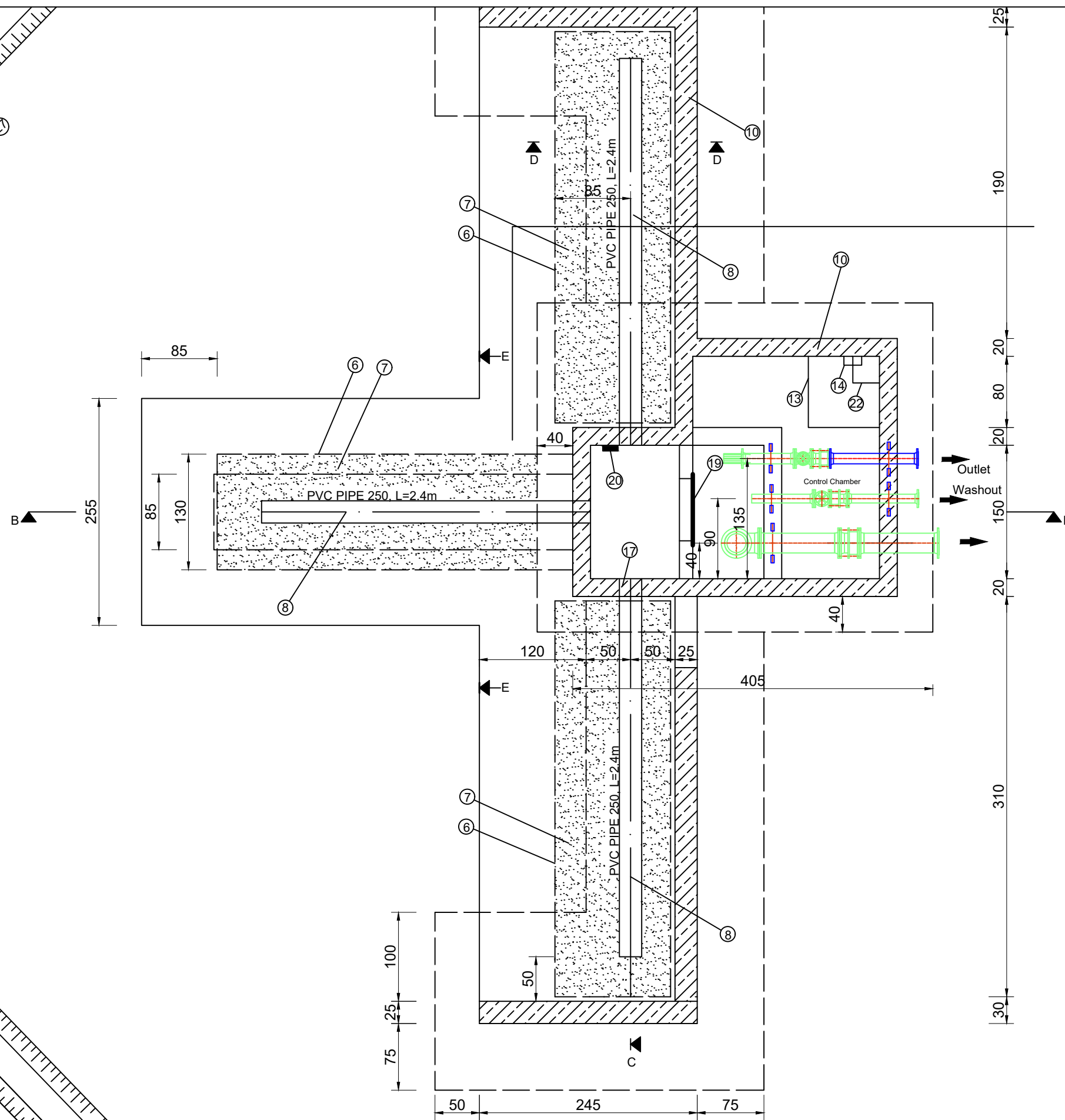


Titulli i projektit
FURNIZIMIT ME UJË
PËR FSHATRA PICAR & KOLONJË TË BASHKISË GJIROKASTËR
Emri i fletës
DETAJI I MBROJTEJES SE KANALIT NE ZONAT ME PJERESI ME TE MADHE SE 25%

Grupi i projektimit
Inxh.Ndërtimi
Inxh.Hidroteknik
Inxh.Gjeolog
Inxh.Topograf
Inxh.Elektrik

Faza e projektit
PROJEKT ZBATIMI
Shkalla e vizatimit
1:50 / 1:25
Revizion
Data e projektit
September 24
Nr. fletës
Pg. 01

KAPTAZHI I REHOVES - $Q_{min}=7l/s$



1	Grass seeding
2	Topsoil thickness 20 cm
3	Backfill with suitable excavated material, in layers of 40 cm each, degree of compaction $C_2 = 97\%$
4	Non-reinforced concrete, concrete class C12/15, thickness 20 cm, watertight
5	Welded waterproof polyethylene sheeling (two layers)
6	Geotextile
7	Filler gravel, gran size 8 - 16 mm
8	PVC filter pipe, slot width 3.0 mm, percentage of perforation $> 17\%$
9	Backfill with compacted silt
10	Reinforced cast in place concrete, concrete class C30/37, watertight
11	Non-reinforced concrete subbase, concrete class C12/15, thickness 10 cm
12	Air vent, steel, DN 110
13	Manhole cover, stainless steel or hot-dipped galvanized steel, 800 x 1000 mm
14	Cast iron step runs for dowelling, EN 12101, single flight, footprint 300 x 150 mm
15	Watertight construction joint with adhesive joint sealant
16	Watertight construction joint with flexible PVC or elastomer joint tape (width ≥ 20 cm) to be installed in the centre of the wall
17	Watertight wall penetration wall sleeve with pressing seal or FF-piece with puddle flange (DN various)
18	Fibre-reinforced welded asphalt sheeling, resistant against roots
19	V-notch Thomson weir, stainless steel (V4A), thickness 3 mm incl. fixing materials and sealing
20	Board type water level indicator 2 mm thick sheet steel, enamelled length 100 mm, no fixing materials
21	Cement screed, strength 50 N/mm ² , minimum thickness 40 mm
22	Pump pit 30x30x5 cm with drain pipe DN 32 where drainage is possible
23	Reinforced concrete pipe supports, concrete class C12/15
24	Three layers of bituminous coating on the exterior wall surfaces for waterproofing
25	Gravel-sand layer, thickness 20 cm, degree of compaction $C_2 = 97\%$
26	Existing impermeable layer
27	Drainage ditch, non-reinforced concrete, C12/15

Note: In case of rock, foundation of collection chamber and retaining wall shall be constructed directly on prepared rock surface.

Investitor i projektit
MINISTRIA E INFRASTRUKTURES DHE ENERGJISE / MIE
AGJENSIA KOMBETARE UJESJELLES KANALIZIME MBETJE / AKUM

RR: "XXX XXX", ZK 0000,
 TIRANA, ALBANIA
 tel.: +355 00 000 0000
 email:

Grupi i projektimit
C.E.C Group
 Projektim, Mbikqyrje, Kolaudim

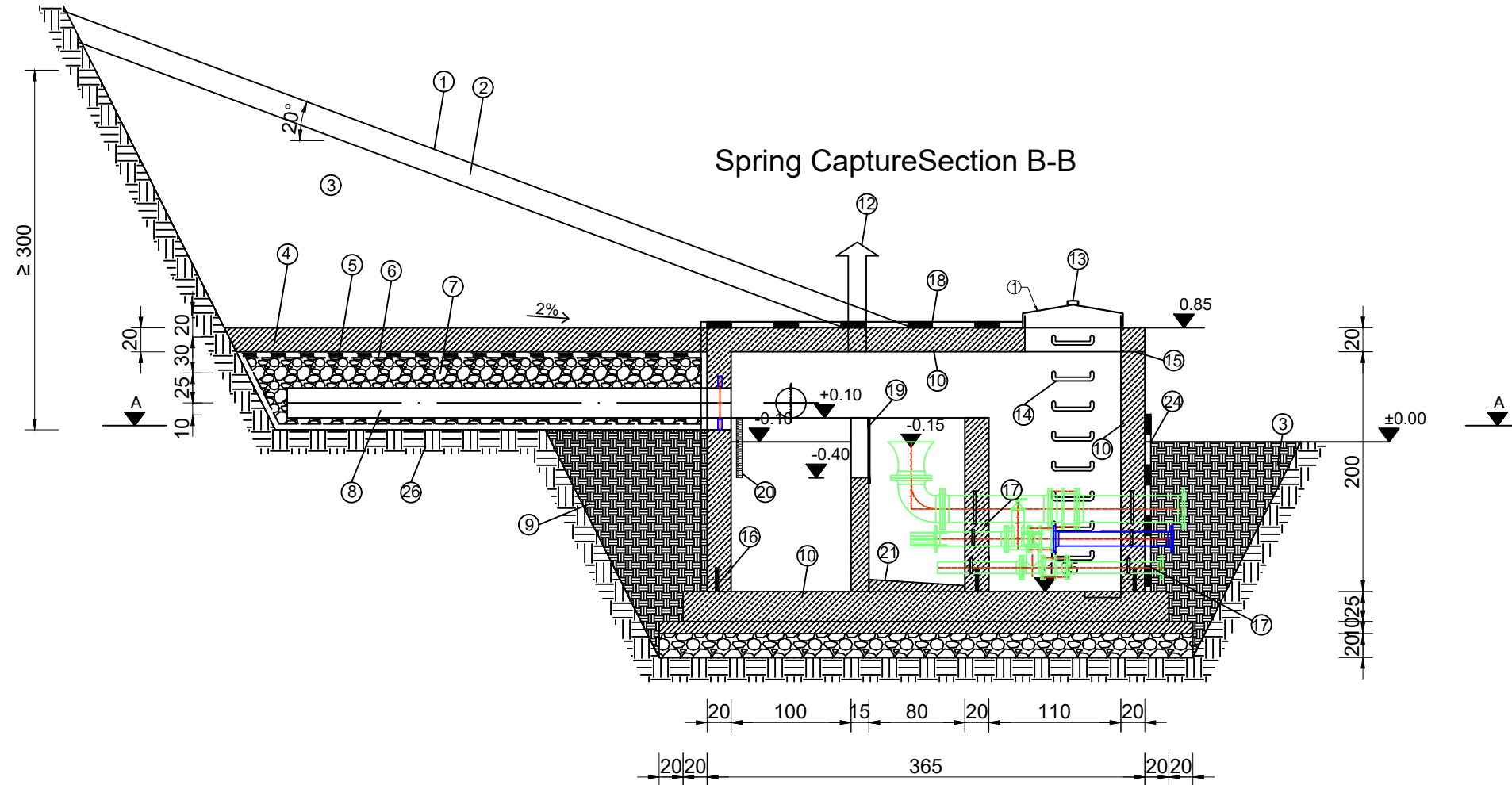
RR: "XXX XXX", ZK 0000,
 TIRANA, ALBANIA
 tel.: +355 00 000 0000
 email:

Titulli i projektit
FURNIZIMIT ME UJË
PËR FSHATRA PICAR & KOLONJË TË BASHKISË GJIROKASTËR

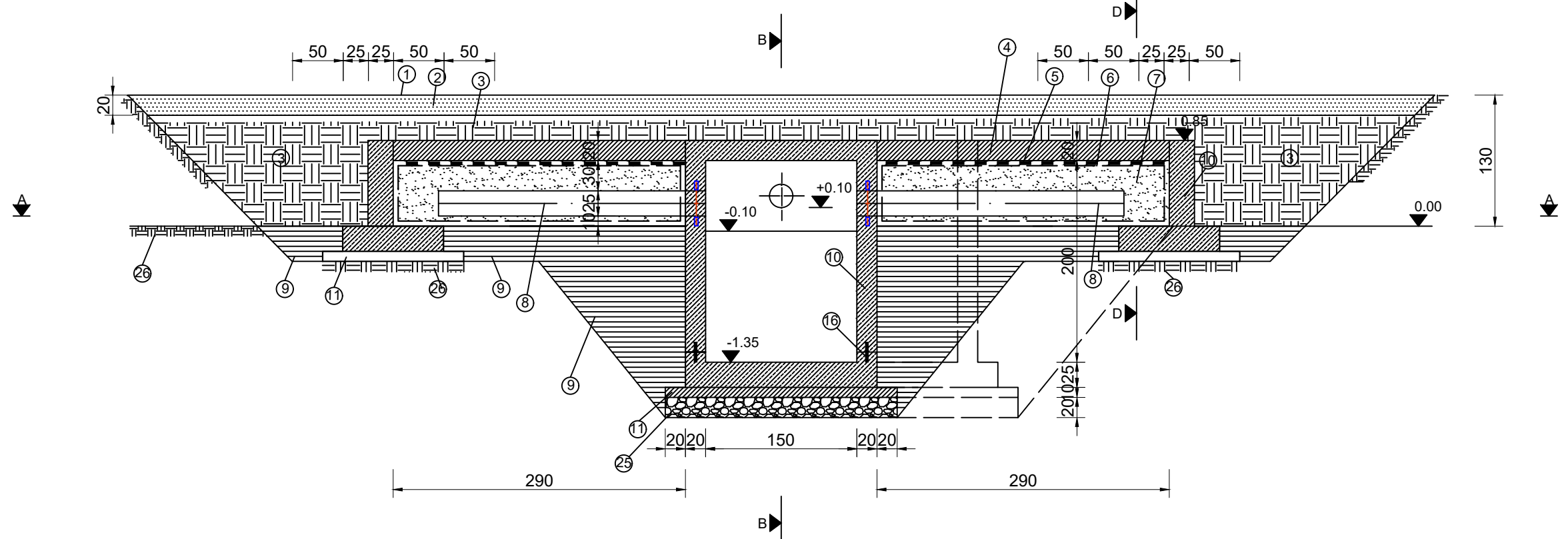
Emri i fletës
KAPTAZHI I REHOVES - $Q_{min}=7l/s$ / PLANIMETRIA

Grupi i projektimit	
Inxh.Ndërtimi	
Inxh.Hidroteknik	
Inxh.Gjeolog	
Inxh.Topograf	
Inxh.Elektrik	


Faza e projektit	PROJEKT ZBATIMI	
Shkalla e vizatimit	1:50	Data e projektit September 24
Revizion		Nr. fletës Pg. 01



Spring Capture Section C-C



Investitor i projektit	Grupi i projektimit
MINISTRIA E INFRASTRUKTURES DHE ENERGJISE / MIE AGJENSIA KOMBETARE UJESJELLES KANALIZIME MBETJE / AKUM	C.E.C Group Projektim, Mbikqyrje, Kolaudim
RR: "XXX XXX", ZK 0000, TIRANA, ALBANIA tel.: +355 00 000 0000 email:	RR: "XXX XXX", ZK 0000, TIRANA, ALBANIA tel.: +355 00 000 0000 email:



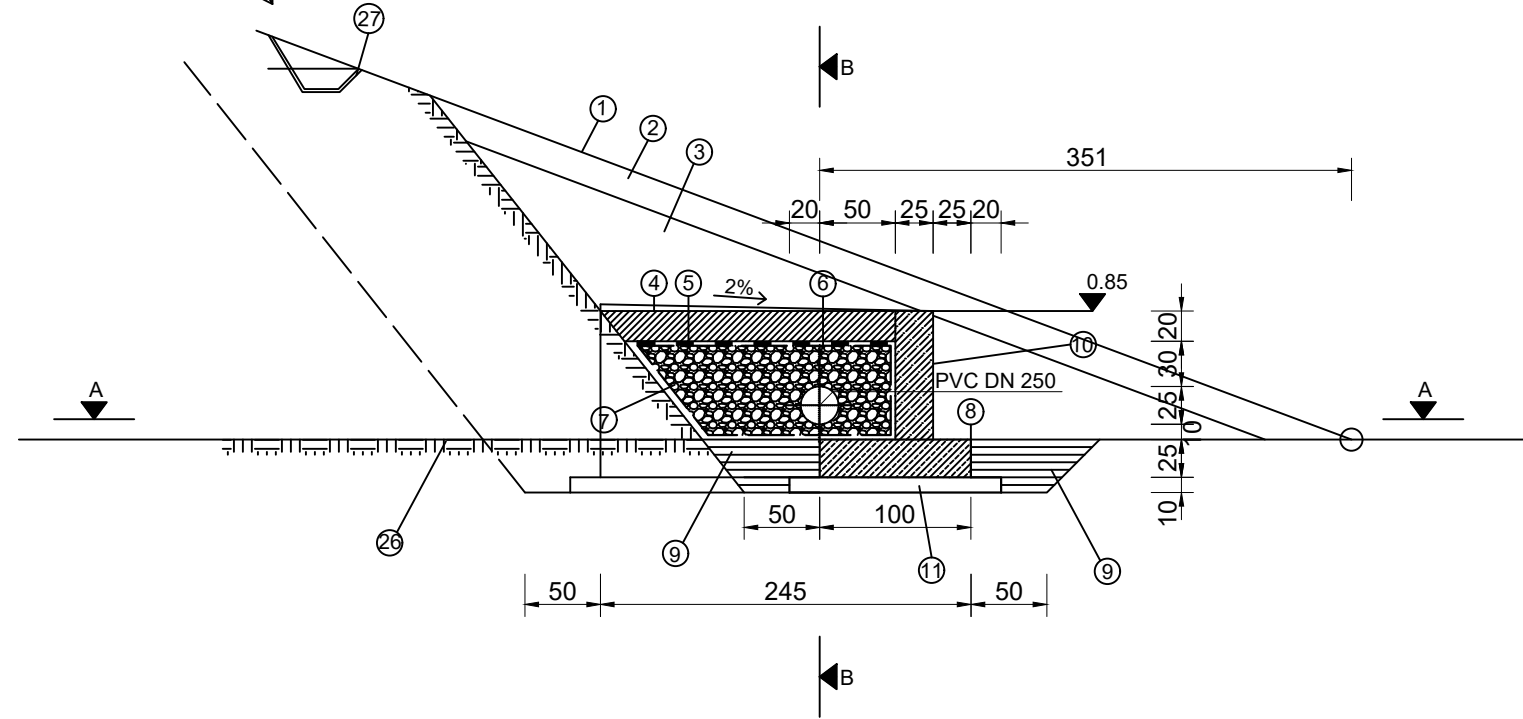
C.E.C Group
 Civil Engineering Consultants

Titulli i projektit	Grupi i projektimit
FURNIZIMIT ME UJË PËR FSHATRA PICAR & KOLONJË TË BASHKISË GJIROKASTËR	Inxh.Ndërtimi
Emri i fletës	Inxh.Hidroteknik
KAPTAZHI I REHOVES - $Q_{min}=7l/s$ / PRERJA B-B, C-C	Inxh.Gjeolog
	Inxh.Topograf
	Inxh.Elektrik

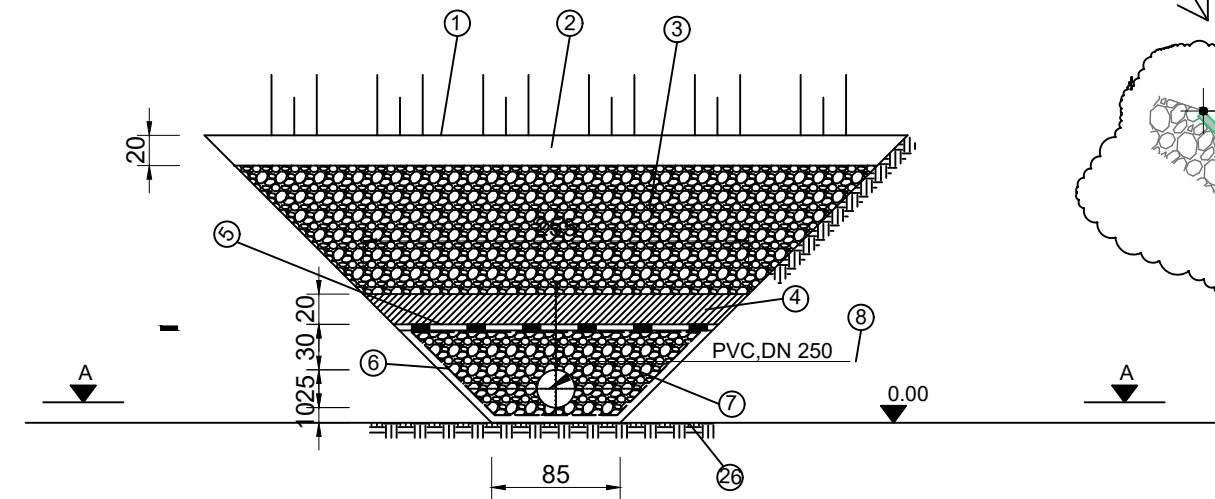
Faza e projektit	PROJEKT ZBATIMI	
Shkalla e vizatimit	1:50	Data e projektit September 24
Revizion	Nr. fletës	Pg. 02

Detail B

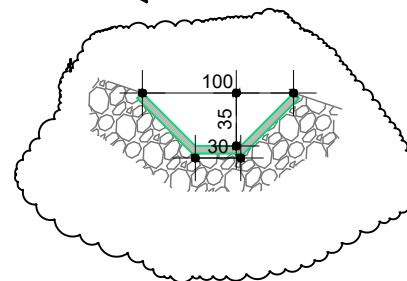
Spring Capture Section D-D



Spring Capture Section E-E



Detail B



1	Grass seeding
2	Topsoil thickness 20 cm
3	Backfill with suitable excavated material, in layers of 40 cm each, degree of compaction $U_p = 97\%$
4	Non-reinforced concrete, concrete class C12/15, thickness 20 cm, watertight
5	Waterproof polyethylene sheeting (two layers)
6	Geotextile
7	Filler gravel, grain size 8 - 16 mm
8	PVC filter pipes of width 30 mm, porcentage of perforation > 12%
9	Backfill with compacted clay
10	Reinforced cast in place concrete, concrete class C30/37, watertight
11	Non-reinforced concrete subbase, concrete class C12/15, thickness 10 cm
12	Air vent steel, DN 100
13	Manhole cover, stainless steel or hot-dipped galvanized steel, 800 x 1000 mm
14	Cast iron step runs for dowelling, DN 100, single flight, footprint 300 x 150 mm
15	Watertight construction joint with adhesive joint sealant
16	Watertight construction joint with flexible PVC or elastomer joint tape (width > 20 cm), to be installed in the centre of the wall
17	Watertight wall penetration wall sleeve with pressing seal or FF-piece with puddle flange (DN various)
18	Fibre-reinforced welded asphalt sheeting, resistant against roots
19	V-notch Thomson weir, stainless steel (V4A), thickness 3 mm incl. flang materials and sealing
20	Hoard type water level indicator 2 mm thick sheet steel, enamelled length 500 mm, no flang materials
21	Cement screed, strength 30 N/mm ² , minimum thickness 40 mm
22	Pump pit: 30x30x30 cm with drain pipe DN 50 where drainage is possible
23	Reinforced concrete pipe supports, concrete class C12/15
24	Three layers of bituminous coating on the exterior wall surfaces for waterproofing
25	Gravel-sand layer, thickness 20 cm, degree of compaction $U_p = 97\%$
26	Existing impermeable layer
27	Drainage ditch, non-reinforced concrete, C12/15

Note: In case of rock, foundation of collection chamber and retaining wall shall be constructed directly on prepared rock surface.

NR. I FLETES	EMERTIMI I FLETES
K-01	SHENIME TEKNIKE DHE KONSTRUKTIVE
K-02	PLANI I THEMELEVE, KUOTA -1.35. PAMJET E MUREVE B/A
K-03	PLLAKA E THEMELIT (zgara e poshtme dhe e sipërme)
K-04	MURI B/A 1 DHE 2
K-05	MURI B/A 3, 4, A DHE B
K-06	MURI B/A C DHE MURI MBAJTES
K-07	PLANI I STRUKTURAVE KUOTA +0.85
K-08	ARMIMI I SOLETES KUOTA +0.85 (zgara e poshtme)
K-09	ARMIMI I SOLETES KUOTA +0.85 (zgara e sipërme)
K-10	PRERJA B-B DHE C-C, TABELA E HEKURIT

DESIGN STANDARTS AND APPLIED LOADS: STANDARTET E PROJEKTIMIT DHE NGARKESAT E APLIKUARA:

- Design Codes - Albanian Code KTP 89 and Eurocode.
- The structure's lifetime - 50 years.
- The software used for calculations is SAP2000 V14
- Applied loads:

- a)** Dead loads (G)
- Structure's self weight
 - Dead loads on roofs
 - Dead loads of sloping cement layer
 - Dead loads of plastering layers
 - Dead loads of tiling and cement layers of floors
 - Dead loads of earth (terrain)

- b)** Live loads (P)
- Underneath water pressure
 - Water pressure
 - Service loads

- c)** Seismic loads

- Kodet projektimit - Kodi Shqiptar KTP 89 dhe Eurocode.
- Jetegjatesia e struktures - 50 vjet.
- Programi i perdorur per llogaritje - SAP2000 V14
- Ngarkesat e aplikuar:

- a)** Ngarkesat e perhereshme (G)
- Pesha e struktures
 - Ngarkesa mi solete
 - Ngarkesa e shtreses se cimentos
 - Ngarkesa e shtreses sesuvaimit
 - Ngarkesa e pllakave dhe strukturave te cimentos
 - Ngarkesa e tokes

- b)** Forcat e jashteme (P)
- Presioni i ujerave nentokesore
 - Presioni i ujit
 - Ngarkesa e sherbimit

- c)** Ngarkesa sizmike

KUSHTET GJEOLIGO-INXHINIERIKE

Ne baze te raportit gjeologo-inxhinierik te hartuar nga ing. Gjon Leka ne Tetor 2017, strukturat jane llogaritur te mbeshetura ne shtresen gjeologjike Nr. 2 me keto te dhena:

Perberja granulometrike	
Fraksioni argjilor	<0.002 mm 28.70 %
Fraksioni pluhuror	0.002-0.05 mm 49.60 %
Fraksioni rere	>0.05 mm 21.70 %

Pesha volumore ne gjendje natyrale	$\Delta = 2.0 \text{ T/m}^3$
Kendi I ferkimit te brendshem	$\varphi = 25^\circ$
Kohezion	$C = 0.35 \text{ kg/cm}^2$
Moduli i deformacionit	$E13 = 200 \text{ kg/cm}^2$
Ngarkesa e lejuar ne shtypje	$\sigma = 2.0 \text{ kg/cm}^2$

SHENIME TEKNIKE:

Gjate realizimit te punimeve konstruktive detyrimisht te perdoren pervec projektit konstruktiv edhe projekti arkitektonik dhe teknologjik me qellimin e evitimit te gabimeve te mundshme ne zbatim.

Gjate realizimit te germimit te themeleve te merrren masa per ruajtjen e qendruesmerise se skarpatave, ne konsultim me konstruktorin dhe gjeologun.

Ne rastet e vendosjes se tabanit te themeleve ne shtresa gjeologjike te dobeta, duhet te realizohet perforcimi i tabanit pasi te jete hequr shtresa e dobet.

Me perfundimin e germimit, duhet te plotesohet proces-verbali i tabanit te themelit me prezence te konstruktorit dhe gjeologut. Vetem pasi te jete plotesuar ky proces-verbal do te vazhdohet me realizimin e shtreses me zhavor te ngjeshur.

Ne rast se gjate zbatimit ndryshohen kuotat e sistemimit, detyrimisht duhen njoftuar projektuesit per reflektimet e nevojshme per mos cenimin e kushteve te punes se themelit.

Te realizohen te gjitha detajet konstruktive te dhena ne projekt duke u respektuar kushtet teknike te zbatimit.

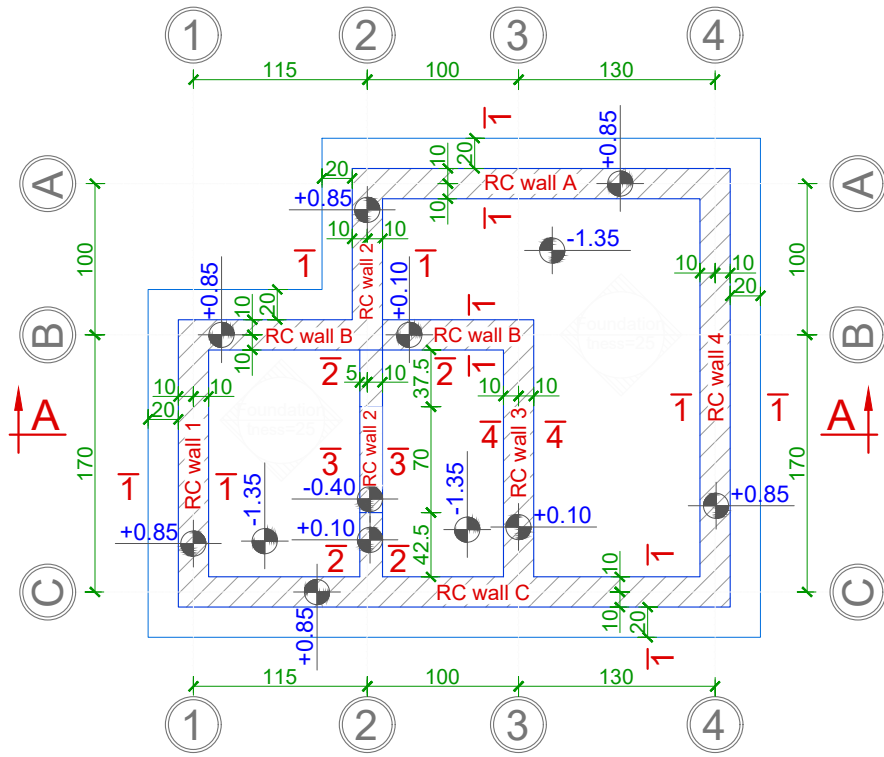
Gjate realizimit te strukturave te lihen vrimat e instalimeve te tubave duke zbatuar detajet perforcuese te armimit te tyre.

- Betoni i perdorur te jete i klases C 30/37, klasa e ekspozimit XD2.
- Hekuri qe do te perdoret te jete i tipit S 500.
- Shtresa mbrojtese te mos jete me e vogel se vlera e treguar ne secilen flete te projektit.
- Per shufrat me gjatesi variabel ne tabele eshte marre gjatesia mesatare e tyre.
- Ne rast mosperputhjeje te dimensioneve te behen verifikimet me dimensionet e arkitektures dhe te behen konsultime me grupin e projektimit.
- Betoni i varfer i te jete i klases C12/15.
- Zhavori i perdorur te jete i ruluar CBR=50%.
- Toka natyrale poshte shtreses te zhavorit te ngjishet deri ne CBR=30%.
- Grepat e stafave te inkastrohen ne beton duke i kthyer me kend $35^\circ(45^\circ)$.

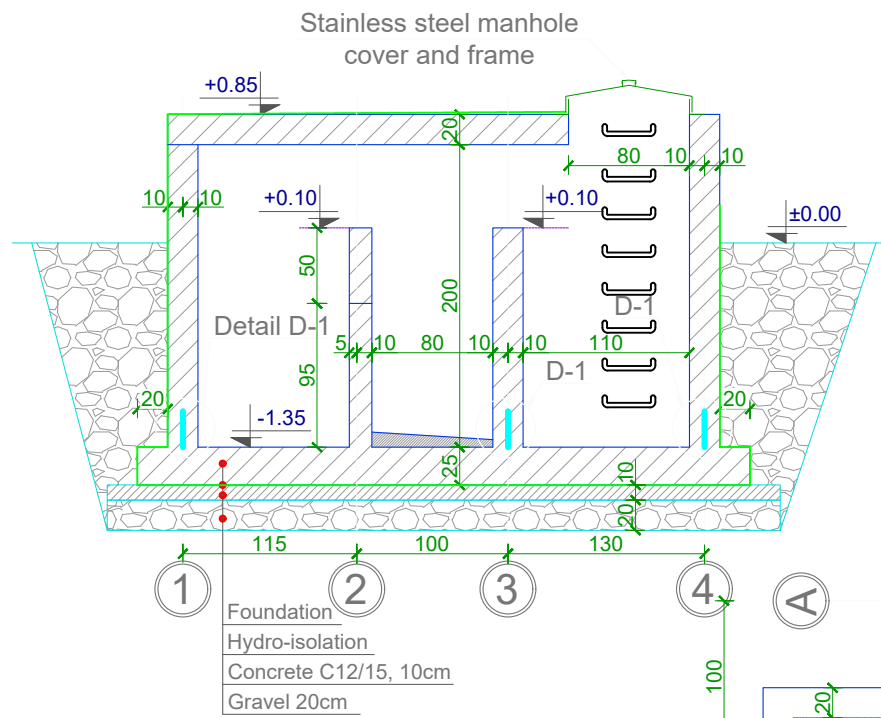
Investitor i projektit	Grupi i projektimit	Titulli i projektit	Grupi i projektimit	Faza e projektit
MINISTRIA E INFRASTRUKTURES DHE ENERGJISE / MIE AGJENSIA KOMBETARE UJESJELLES KANALIZIME MBETJE / AKUM	C.E.C Group Projektim, Mbikqyrje, Kolaudim	FURNIZIMIT ME UJË PËR FSHATRA PICAR & KOLONJË TË BASHKISË GJIROKASTËR	Inxh.Ndërtimi Inxh.Hidroteknik Inxh.Gjeolog Inxh.Topograf Inxh.Elektrik	PROJEKT ZBATIMI Shkalla e vizatimit Data e projektit 1:50 September 24
RR: "XXX XXX", ZK 0000, TIRANA, ALBANIA tel.: +355 00 000 0000 email: email:	RR: "XXX XXX", ZK 0000, TIRANA, ALBANIA tel.: +355 00 000 0000 email: email:	Emri i fletës KAPTAZHI I REHOVES - $Q_{min}=7l/s$ / TABELA E FLETEVE		Revizion Nr. fletës Pg. 01

KAPTAZHI I REHOVES - $Q_{min}=7l/s$

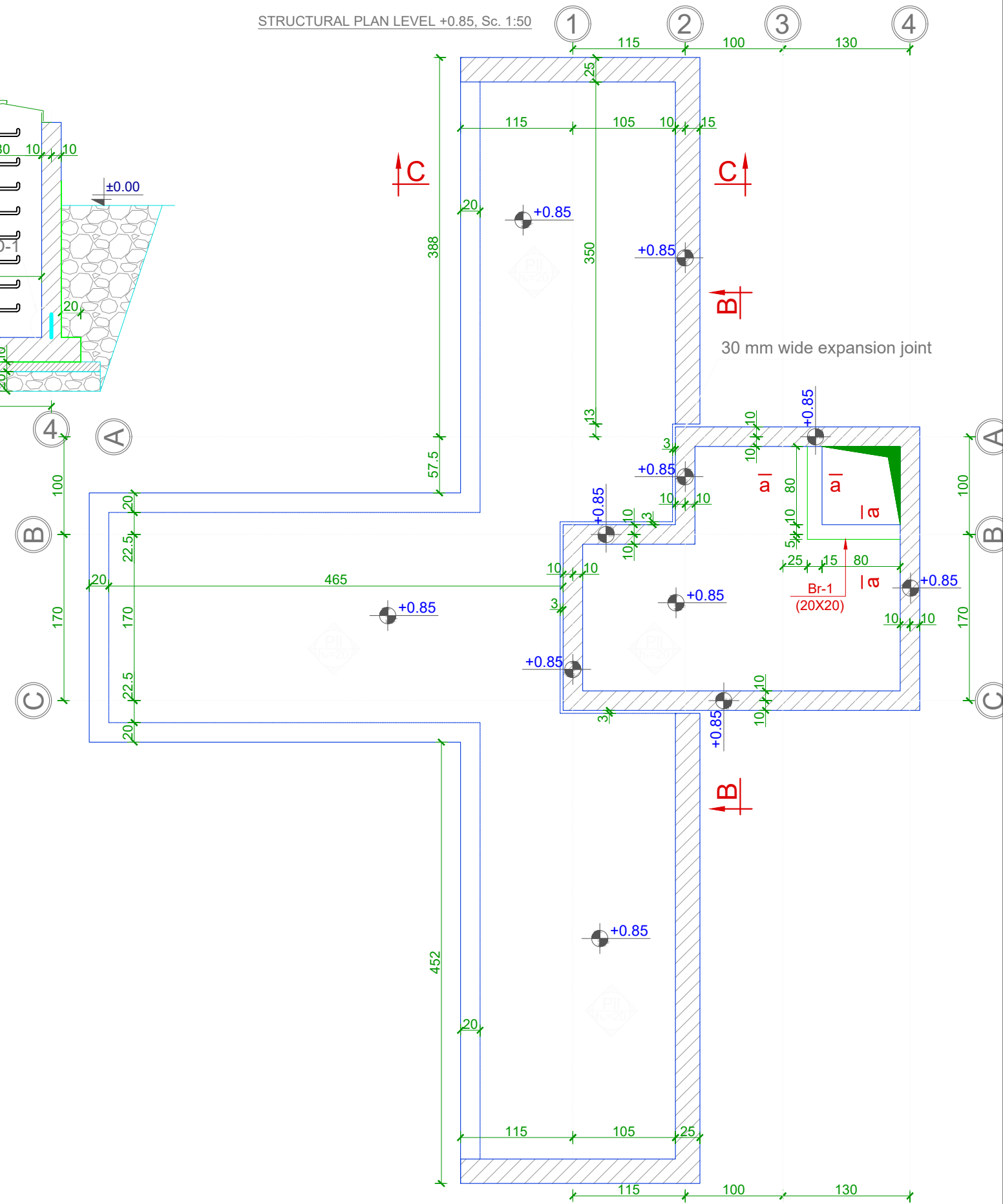
FOUNDATION PLAN LEVEL -1.35, Sc. 1:50



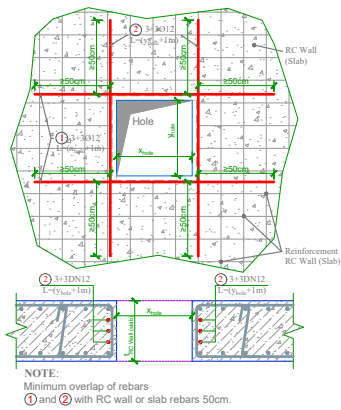
SECTION A-A, Sc. 1:50



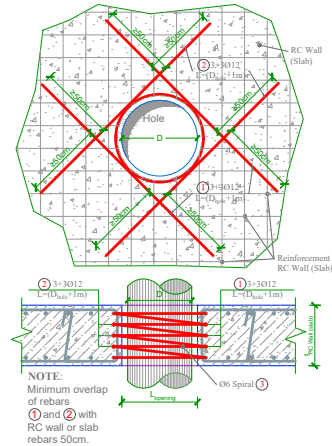
STRUCTURAL PLAN LEVEL +0.85, Sc. 1:50



TYPICAL DETAIL OF OPENINGS (RECTANGULAR HOLE), Sc. 1:25



TYPICAL DETAIL OF OPENINGS (CIRCULAR HOLE), Sc. 1:25



DETAIL D-1, Reinforcement for protection of waterstop, Sc. 1:25

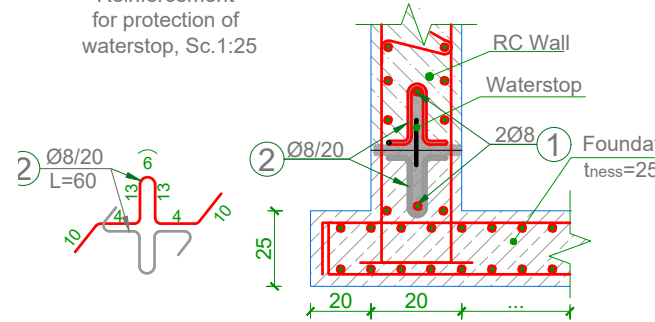


TABELA E SPECIFIKIMIT TE ARMATURES / TABLE OF REINFORCEMENT

Lloji Type	Sasia Pieces	Poz. Element	d	l (cm)	cope quantity	L (m)	Pesha/nj weight/unit	Pesha / Weight	TOTALI/ TOTAL
D-1	1	1	8	1200	3	36.00	0.395	14.21	14.21
		2	8	60	149	89.40	0.395	35.28	35.28
									49.48

Investitor i projektit
MINISTRIA E INFRASTRUKTURES DHE ENERGJISE / MIE
AGJENSIA KOMBETARE UJESJELLES KANALIZIME MBETJE / AKUM

RR: "XXX XXX", ZK 0000,
TIRANA, ALBANIA
tel.: +355 00 000 0000
email:



Grupi i projektimit
C.E.C Group
Projektim, Mbikqyrje, Kolaudim

RR: "XXX XXX", ZK 0000,
TIRANA, ALBANIA
tel.: +355 00 000 0000
email:



Titulli i projektit
FURNIZIMIT ME UJË
PËR FSHATRAT PICAR & KOLONJË TË BASHKISË GJIROKASTËR

Emri i fletës
KAPTAZHI I REHOVES - $Q_{min}=7l/s$ / DYSHEMEJA DHE PRERJET

Grupi i projektimit
Inxh.Ndërtimi
Inxh.Hidroteknik
Inxh.Gjeolog
Inxh.Topograf
Inxh.Elektrik

Faza e projektit
PROJEKT ZBATIMI
Shkalla e vizatimit
1:50 / 1:25
Data e projektit
September 24

Revizion
Nr. fletës
Pg. 02

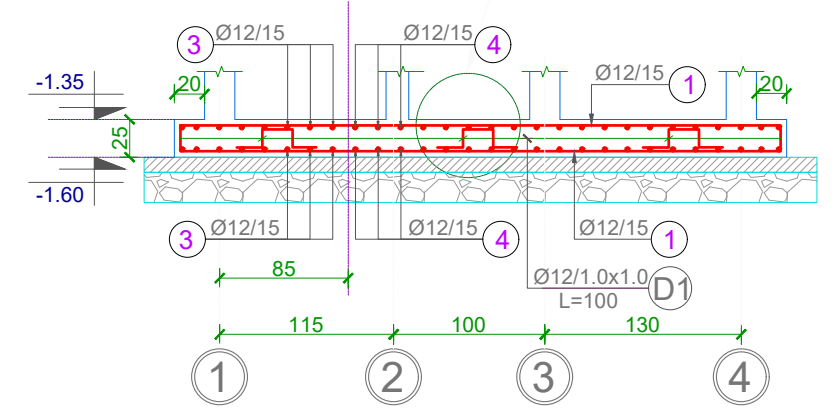
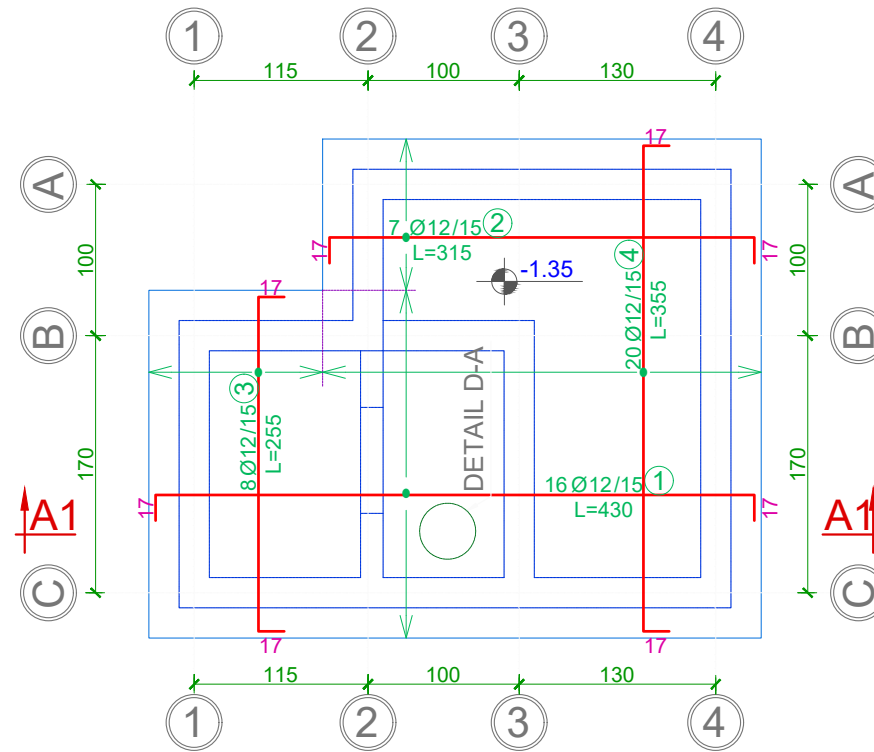
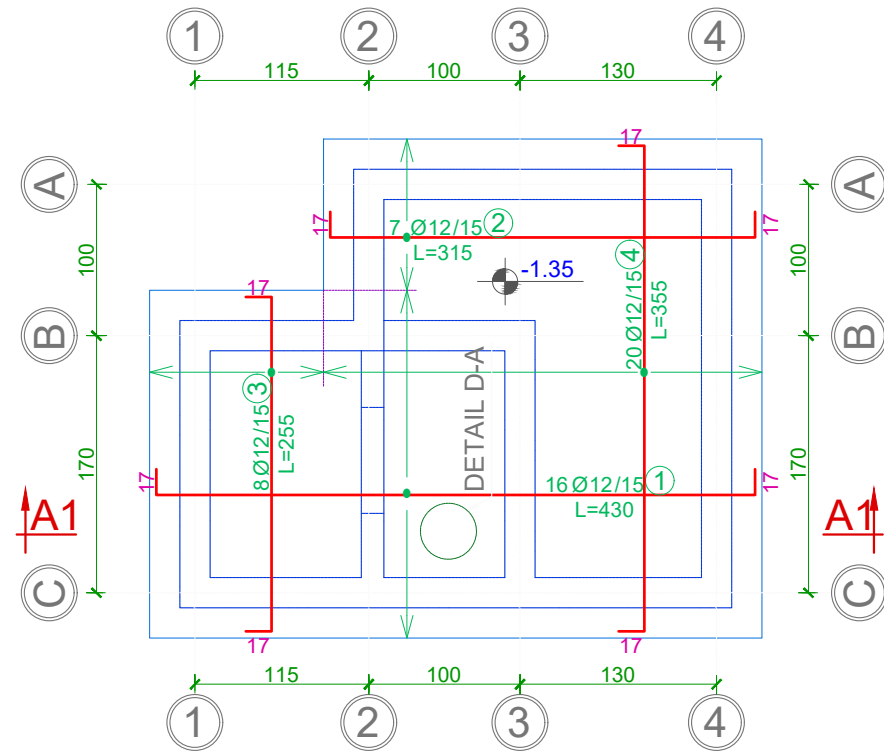
KAPTAZHI I REHOVES - $Q_{min}=7l/s$

FOUNDATION LOWER REINFORCEMENT LEVEL -1.35, Sc. 1:50

FOUNDATION UPPER REINFORCEMENT LEVEL -1.35, Sc. 1:50

SECTION A1-A1, Sc. 1:50

Detail D-A



DETAIL D-A, Sc. 1:25

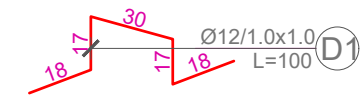
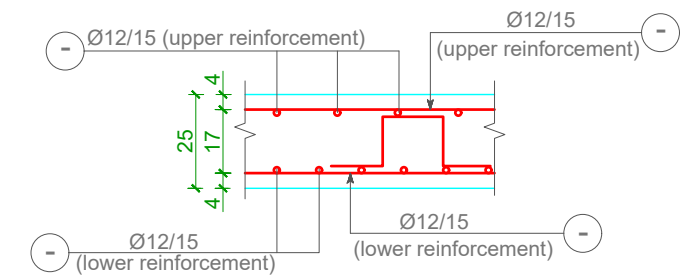
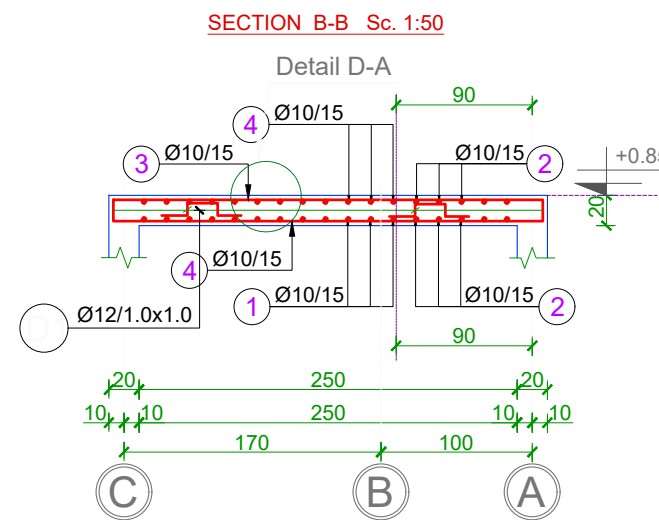
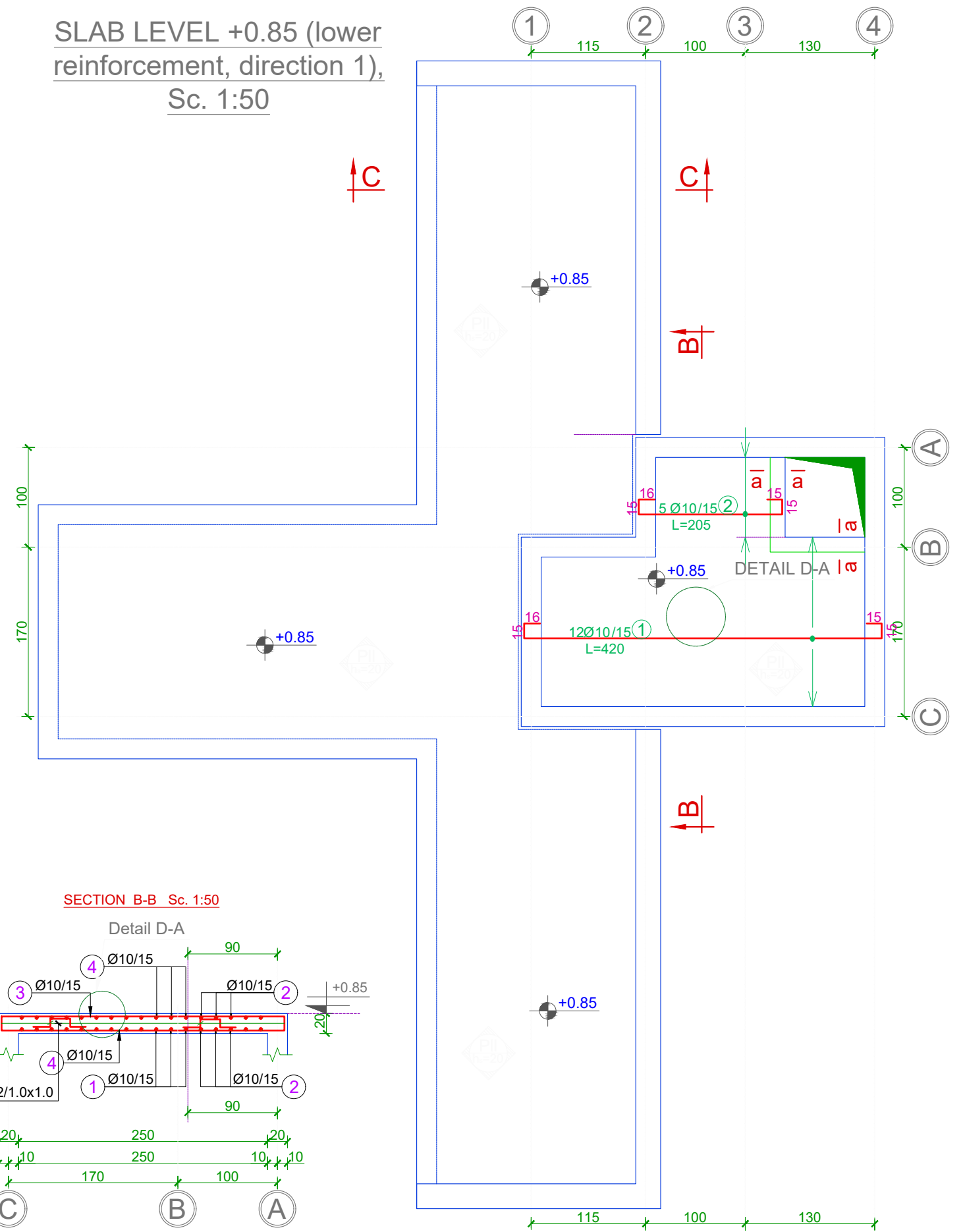
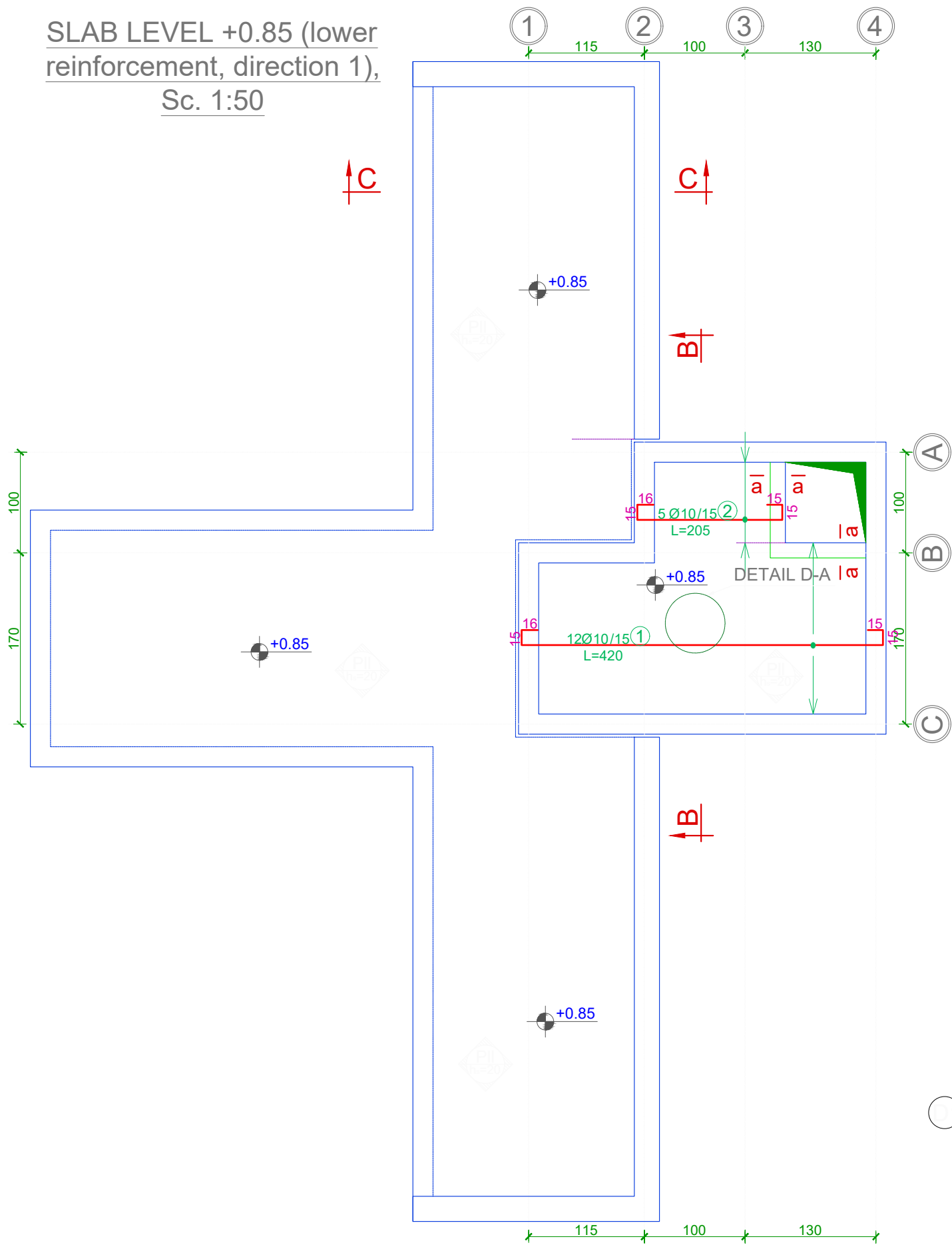


TABELA E SPECIFIKIMIT TE ARMATURES / TABLE OF REINFORCEMENT

Lloji Type	Sasia Pieces	Poz. Element	d	l (cm)	cope quantity	L (m)	Pesha/nj weight/unit	Pesha / Weight	TOTALI/ TOTAL
Pllaka e themelit / Foundation (zg. e poshtme / lower reinforcement)	1	1	12	430	16	68.8	0.888	61.08	61.08
		2	12	315	7	22.1	0.888	19.58	19.58
		3	12	255	8	20.4	0.888	18.11	18.11
		4	12	355	20	71.0	0.888	63.03	63.03
		D1	12	100	13	13.0	0.888	11.54	11.54
									173.35
Pllaka e themelit / Foundation (zg. e sipërme / upper reinforcement)	1	1	12	430	16	68.8	0.888	61.08	61.08
		2	12	315	7	22.1	0.888	19.58	19.58
		3	12	255	8	20.4	0.888	18.11	18.11
		4	12	355	20	71.0	0.888	63.03	63.03
									161.80

SLAB LEVEL +0.85 (lower reinforcement, direction 1),
Sc. 1:50

SLAB LEVEL +0.85 (lower reinforcement, direction 1),
Sc. 1:50



Investitor i projektit	Grupi i projektimit
MINISTRIA E INFRASTRUKTURES DHE ENERGJISE / MIE AGJENSIA KOMBETARE UJESJELLES KANALIZIME MBETJE / AKUM	C.E.C Group Projektim, Mbikqyrje, Kolaudim
RR: "XXXX XXX", ZK 0000, TIRANA, ALBANIA tel.: +355 00 000 0000 email:	RR: "XXXX XXX", ZK 0000, TIRANA, ALBANIA tel.: +355 00 000 0000 email:

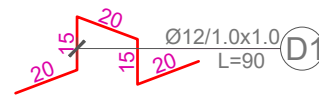
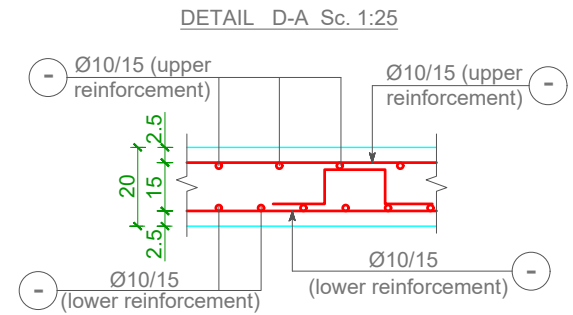
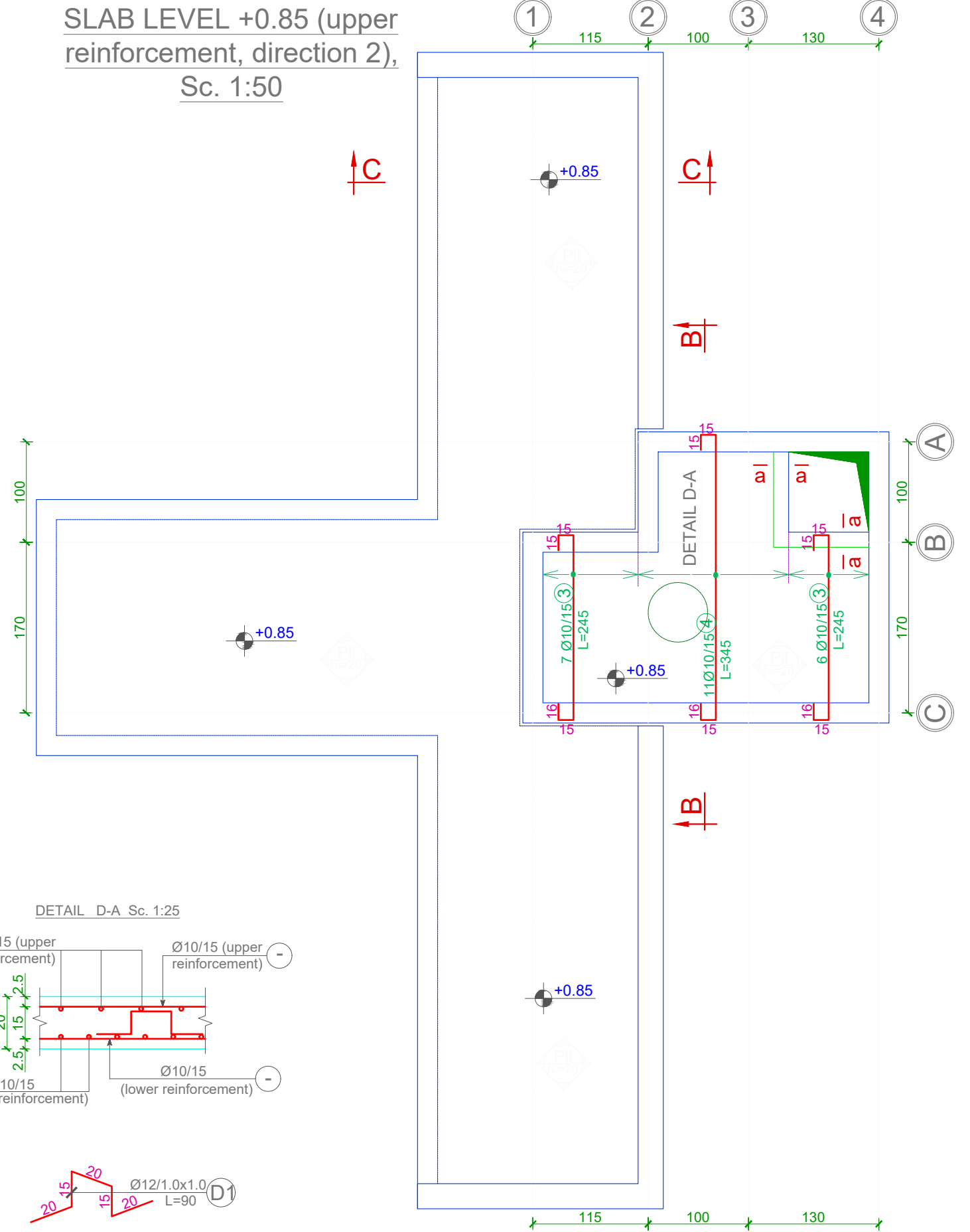
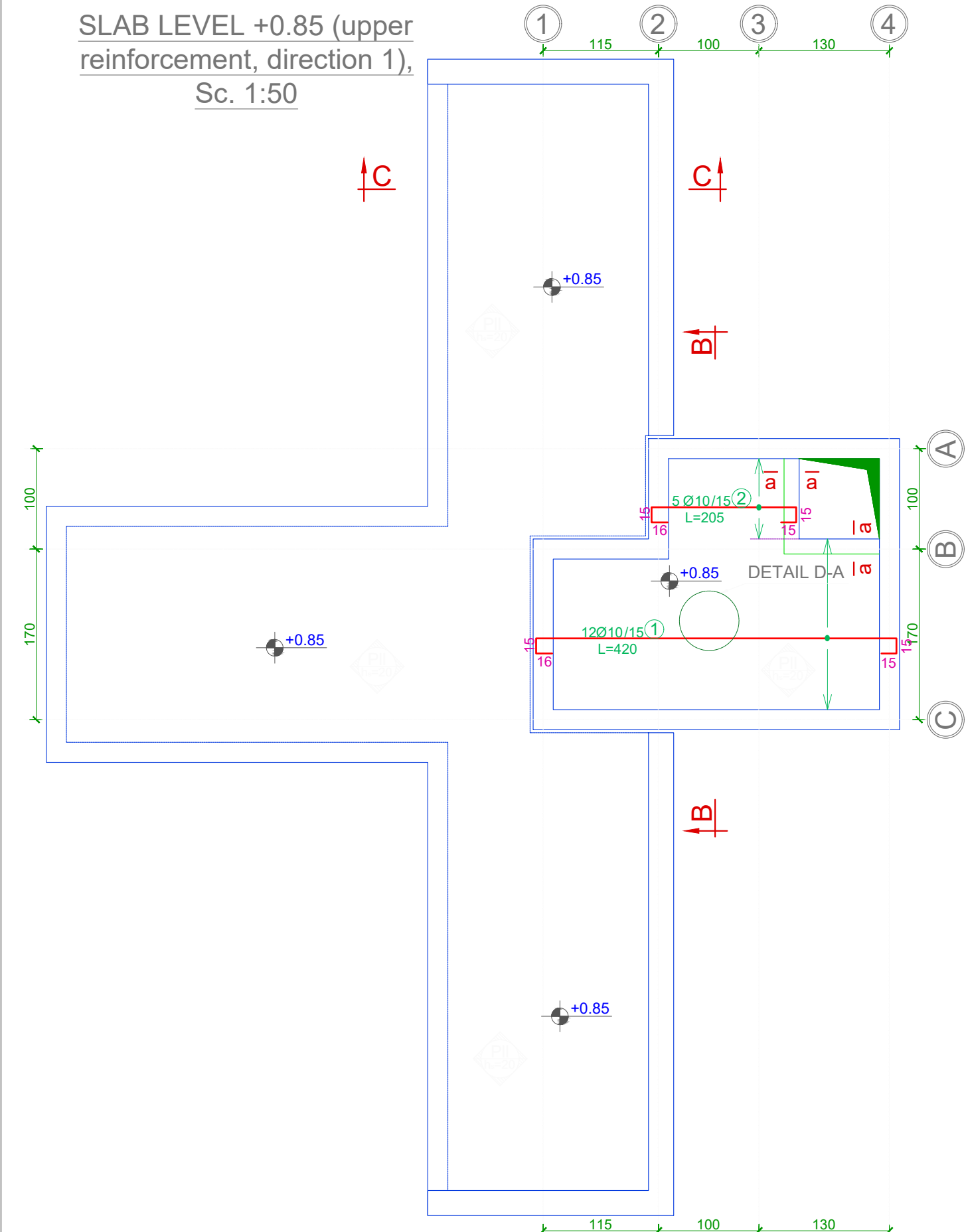
--	--

Titulli i projektit	Grupi i projektimit
FURNIZIMIT ME UJË PËR FSHATRAT PICAR & KOLONJË TË BASHKISË GJIROKASTËR	Inxh.Ndërtimi Inxh.Hidroteknik Inxh.Gjeolog Inxh.Topograf Inxh.Elektrik
Emri i fletës	Faza e projektit
KAPTAZHI I REHOVES - $Q_{min}=7l/s$ / SOLETA	PROJEKT ZBATIMI
	Shkalla e vizatimit 1:50
	Data e projektit September 24
	Revizion
	Nr. fletës Pg. 04

Investitor i projektit	Grupi i projektimit
MINISTRIA E INFRASTRUKTURES DHE ENERGJISE / MIE AGJENSIA KOMBETARE UJESJELLES KANALIZIME MBETJE / AKUM	C.E.C Group Projektim, Mbikqyrje, Kolaudim
RR: "XXXX XXX", ZK 0000, TIRANA, ALBANIA tel.: +355 00 000 0000 email:	RR: "XXXX XXX", ZK 0000, TIRANA, ALBANIA tel.: +355 00 000 0000 email:

SLAB LEVEL +0.85 (upper reinforcement, direction 1),
Sc. 1:50

SLAB LEVEL +0.85 (upper reinforcement, direction 2),
Sc. 1:50



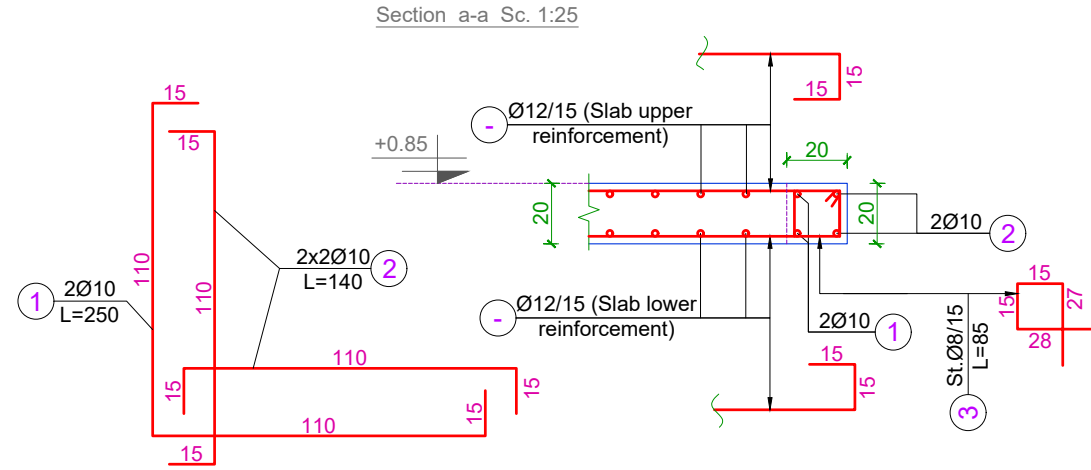
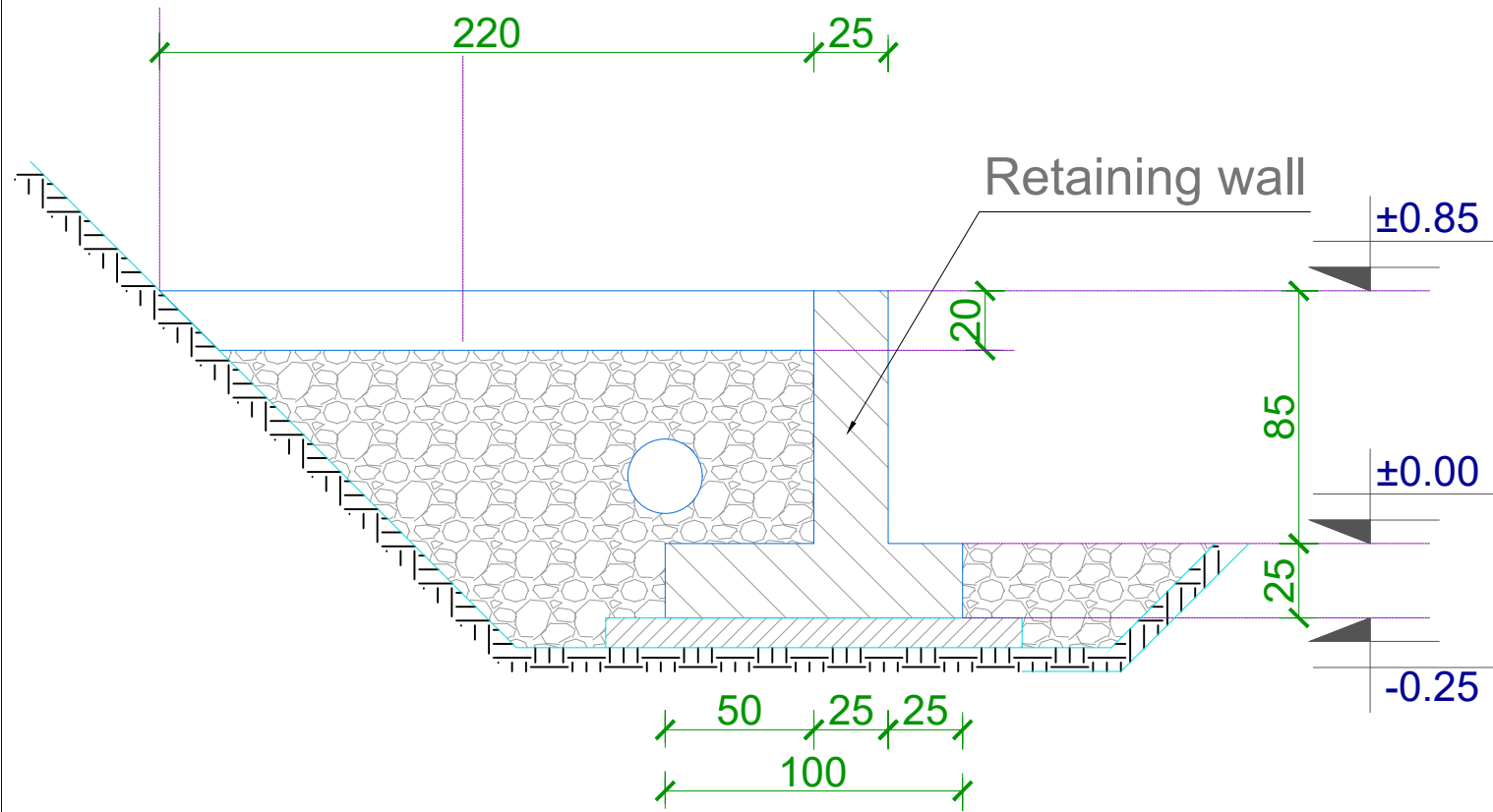
Investitor i projektit	Grupi i projektimit
MINISTRIA E INFRASTRUKTURES DHE ENERGJISE / MIE AGJENSIA KOMBETARE UJESJELLES KANALIZIME MBETJE / AKUM	C.E.C Group Projektim, Mbikqyrje, Kolaudim
RR: "XXX XXX", ZK 0000, TIRANA, ALBANIA tel.: +355 00 000 0000 email: email:	RR: "XXX XXX", ZK 0000, TIRANA, ALBANIA tel.: +355 00 000 0000 email: email:

Titulli i projektit	Grupi i projektimit
FURNIZIMIT ME UJË PËR FSHATRA PICAR & KOLONJË TË BASHKISË GJIROKASTËR	C.E.C Group Civil Engineering Consultants
Emri i fletës	
KAPTAZHI I REHOVES - $Q_{min}=7l/s$ / SOLETA	

Titulli i projektit	Grupi i projektimit
FURNIZIMIT ME UJË PËR FSHATRA PICAR & KOLONJË TË BASHKISË GJIROKASTËR	Inxh.Ndërtimi
Emri i fletës	Inxh.Hidroteknik
KAPTAZHI I REHOVES - $Q_{min}=7l/s$ / SOLETA	Inxh.Gjeolog
	Inxh.Topograf
	Inxh.Elektrik

Faza e projektit	
PROJEKT ZBATIMI	
Shkalla e vizatimit	Data e projektit
1:50 / 1:25	September 24
Revizion	Nr. fletës
	Pg. 05

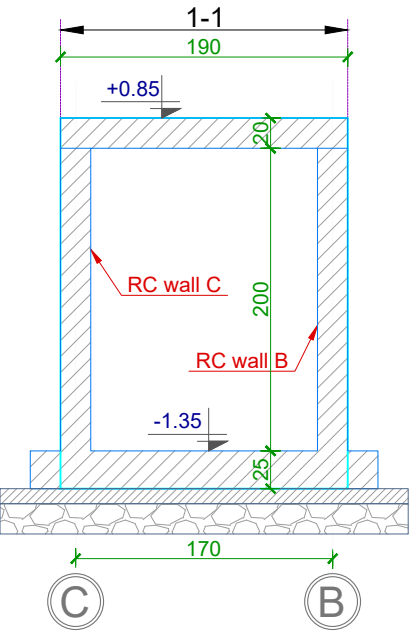
SECTION C-C Sc. 1:50



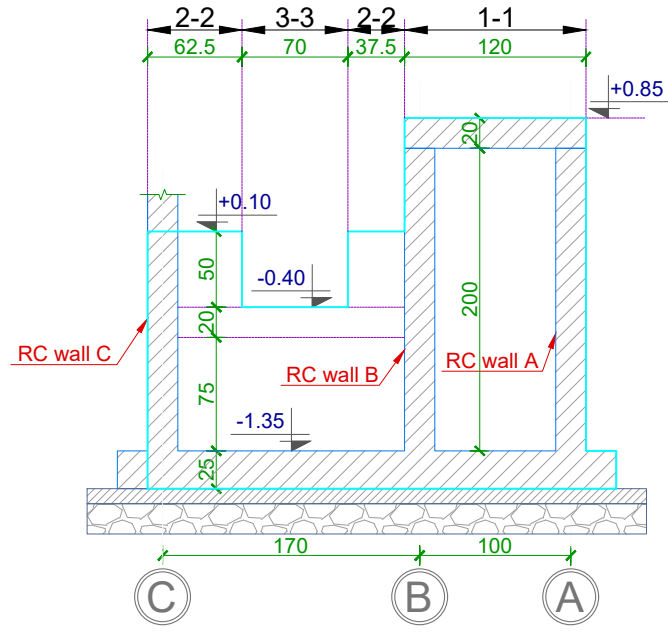
Lloji Type	Sasia Pieces	Poz. Element	d	l (cm)	cope quantity	L (m)	Pesha/nj weight/unit	Pesha / Weight	TOTALI/ TOTAL
Section a-a	1	1	10	250	2	5.00	0.617	3.08	3.08
		2	10	140	4	5.60	0.617	3.45	3.45
		3	8	85	13	11.05	0.395	4.36	4.36
									10.90

Lloji Type	Sasia Pieces	Poz. Element	d	l (cm)	cope quantity	L (m)	Pesha/nj weight/unit	Pesha / Weight	TOTALI/ TOTAL
Slab level +0.85 (lower reinforcement)	1	1	10	420	12	50.40	0.617	31.07	31.07
		2	10	205	5	10.25	0.617	6.32	6.32
		6	10	245	13	31.85	0.617	19.64	19.64
		7	10	345	11	37.95	0.617	23.40	23.40
		D1	12	90	10	9.00	0.888	7.99	7.99
									99.5
Slab level +0.85 (upper reinforcement)	1	1	10	420	12	50.40	0.617	31.07	31.07
		2	10	205	5	10.25	0.617	6.32	6.32
		3	10	245	13	31.85	0.617	19.64	19.64
		4	10	345	11	37.95	0.617	23.40	23.40
									80.43

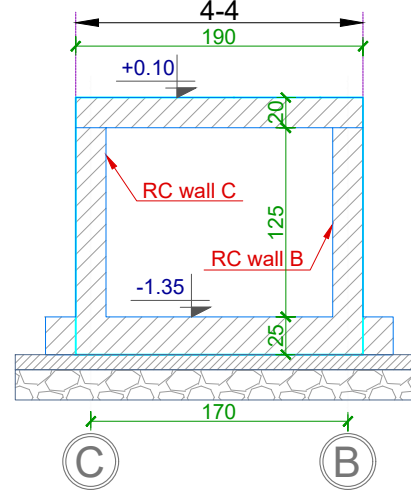
RC wall 1, Sc. 1:50



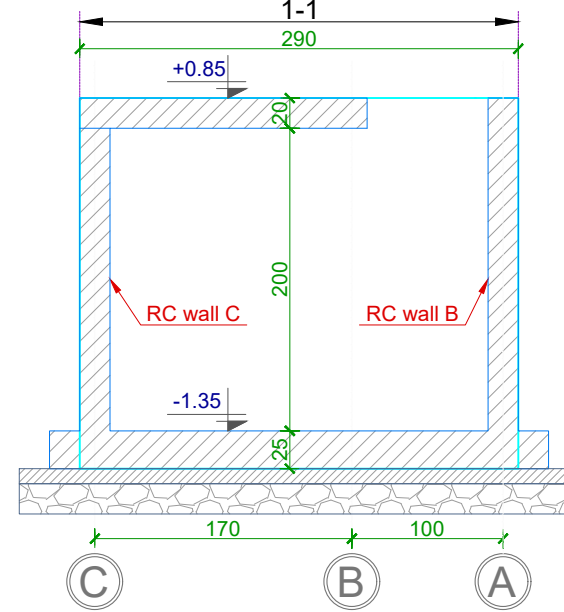
RC wall 2, Sc. 1:50



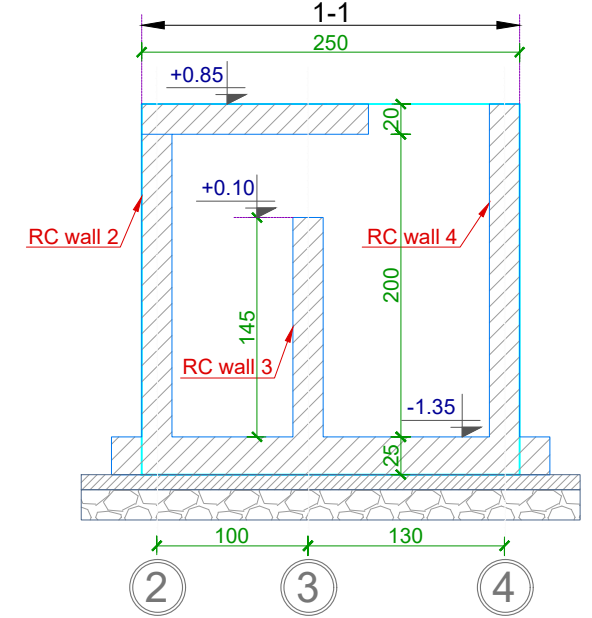
RC wall 3, Sc. 1:50



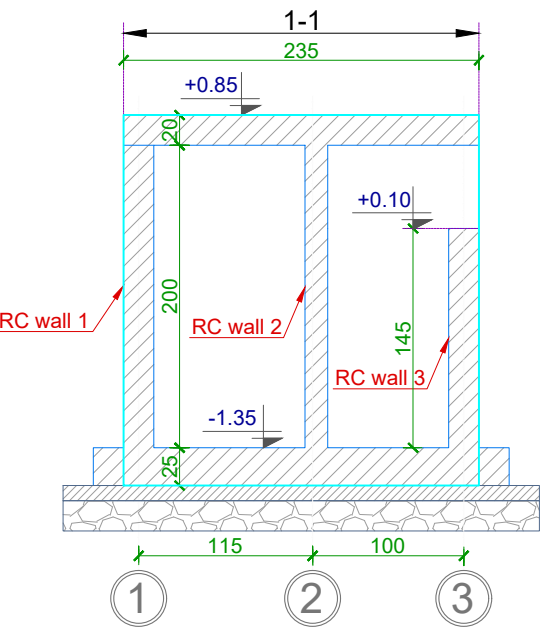
RC wall 4, Sc. 1:50



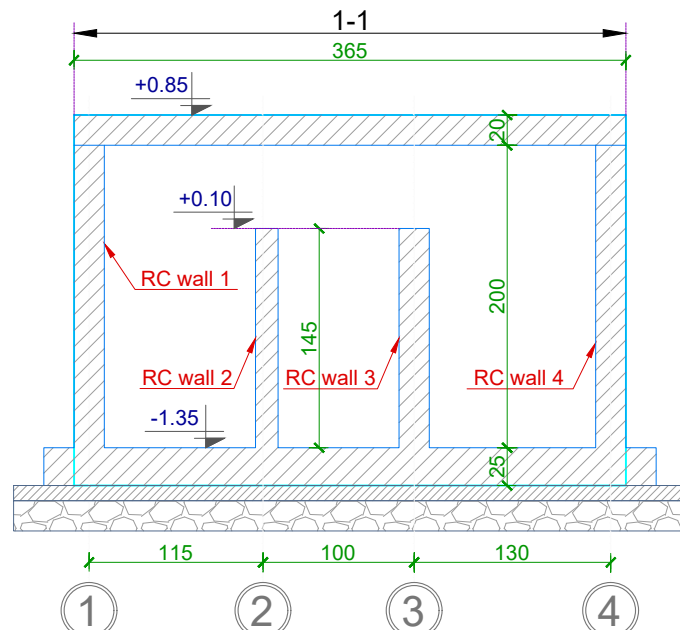
RC wall A, Sc. 1:50



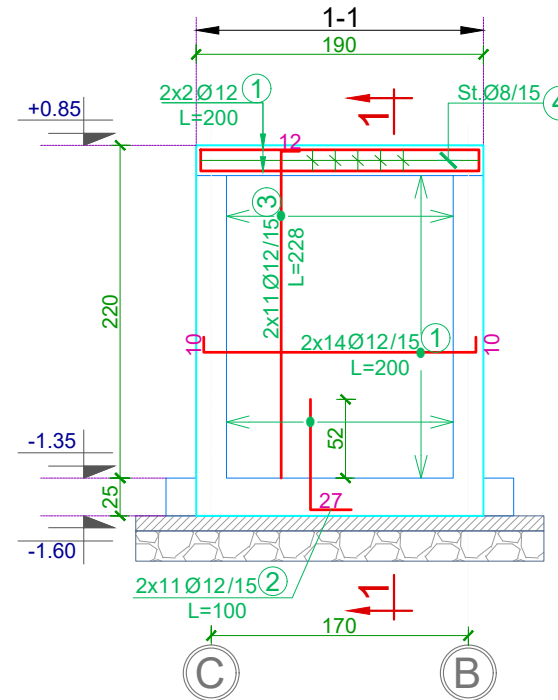
RC wall B, Sc. 1:50



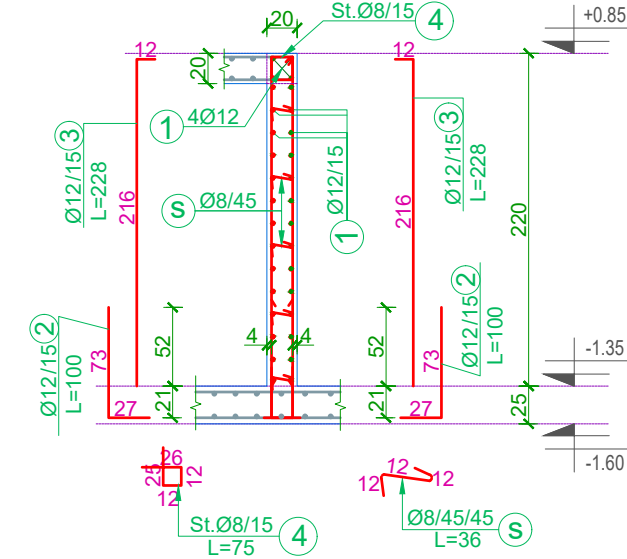
RC wall C, Sc. 1:50



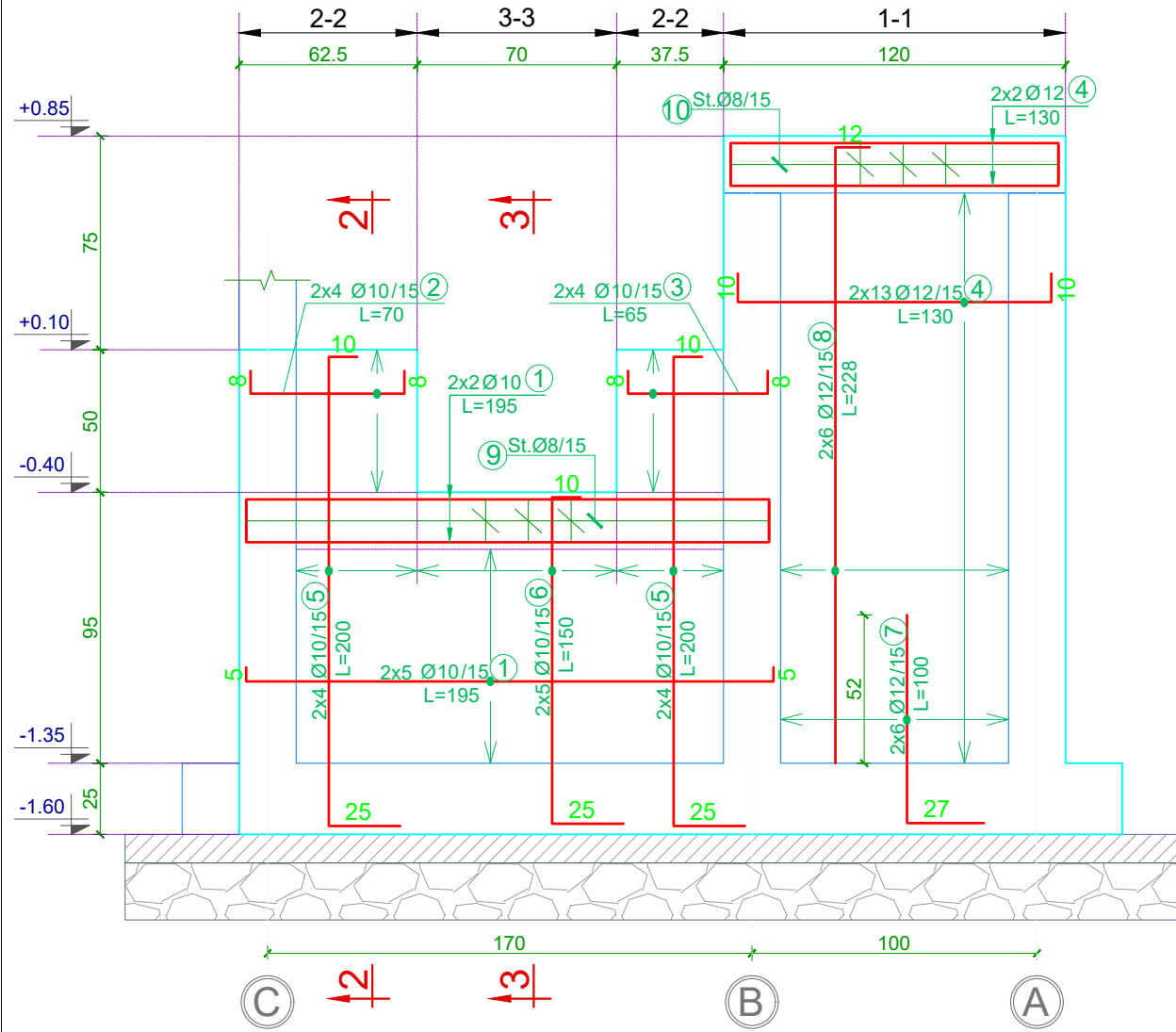
RC wall 1, Sc. 1:50



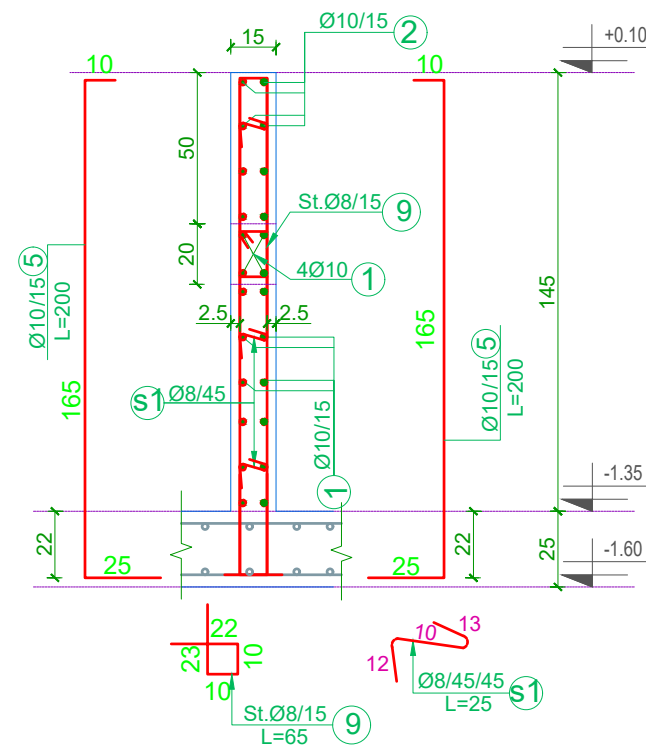
Section 1-1, Sc. 1:50



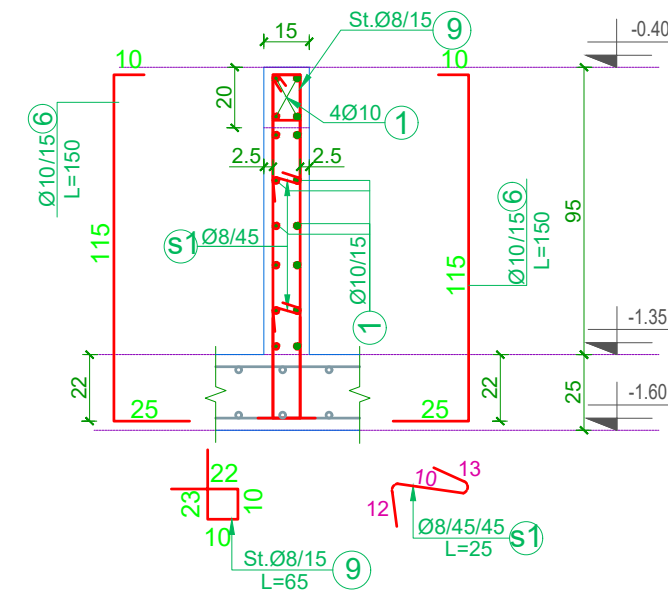
RC wall 2, Sc. 1:25



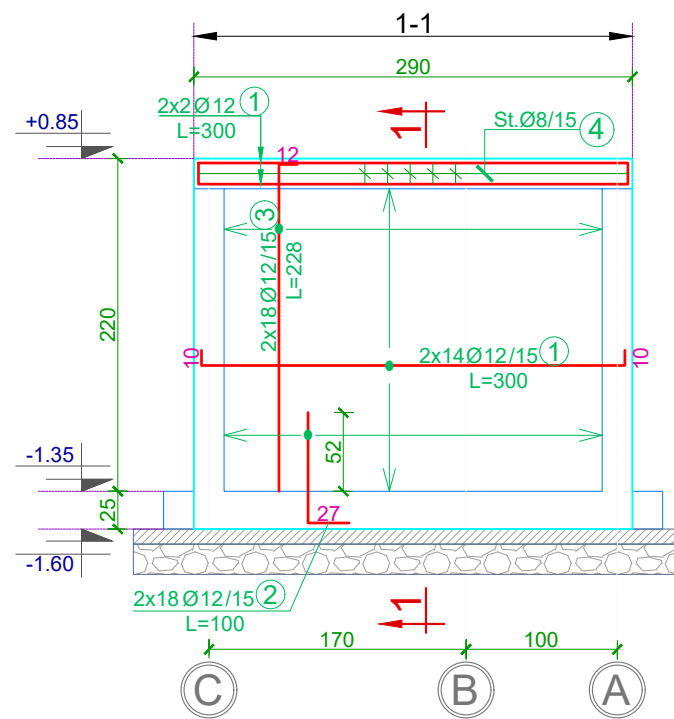
Section 2-2, Sc. 1:25



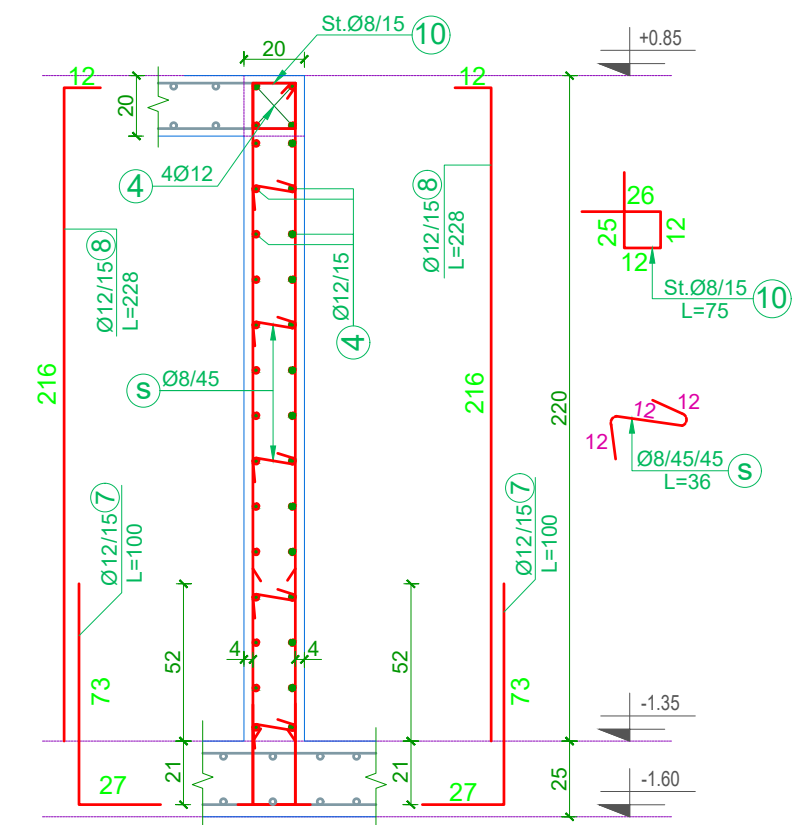
Section 3-3, Sc. 1:25



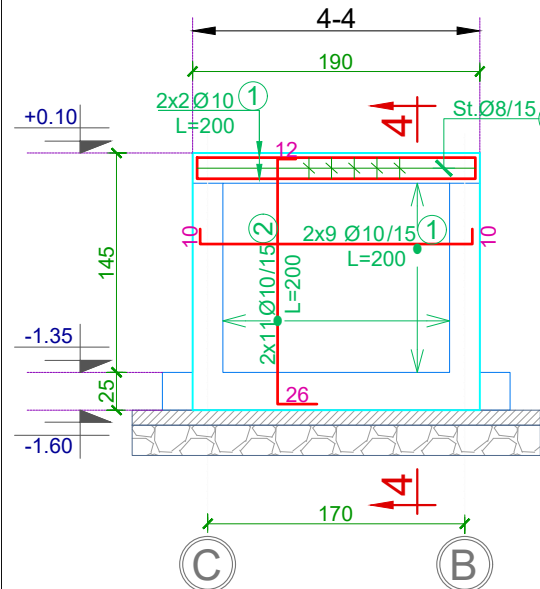
RC wall 4, Sc. 1:50



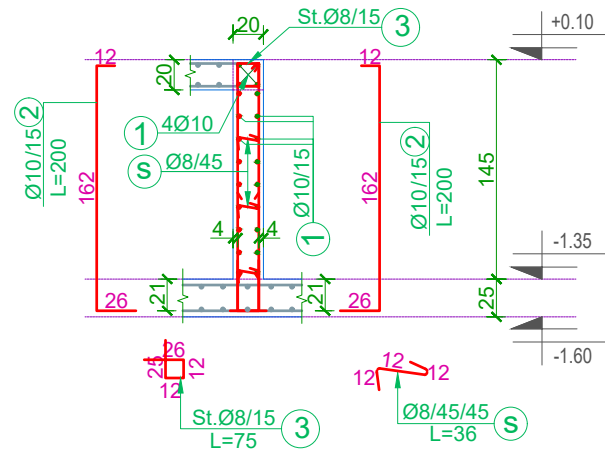
Section 1-1, Sc. 1:25



RC wall 3, Sc. 1:50



Section 4-4, Sc. 1:50



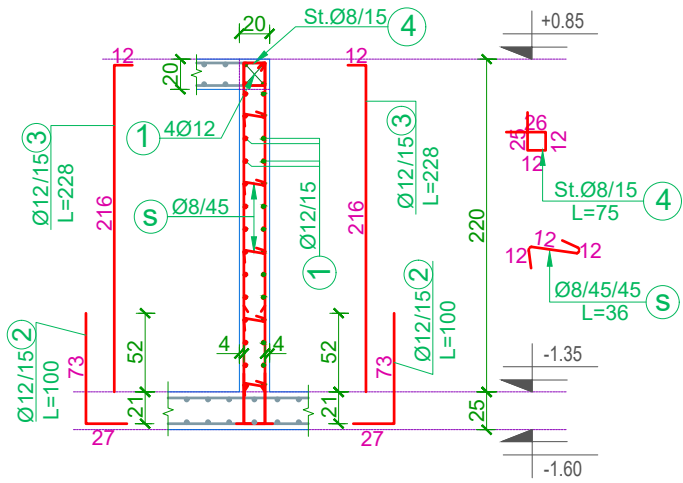
Investitor i projektit	Grupi i projektimit
MINISTRIA E INFRASTRUKTURES DHE ENERGJISE / MIE AGJENSIA KOMBETARE UJESJELLES KANALIZIME MBETJE / AKUM	C.E.C Group Projektim, Mbikqyrje, Kolaudim
RR: "XXXX XXX", ZK 0000, TIRANA, ALBANIA tel.: +355 00 000 0000 email:	RR: "XXXX XXX", ZK 0000, TIRANA, ALBANIA tel.: +355 00 000 0000 email:

C.E.C Group
Civil Engineering Consultants

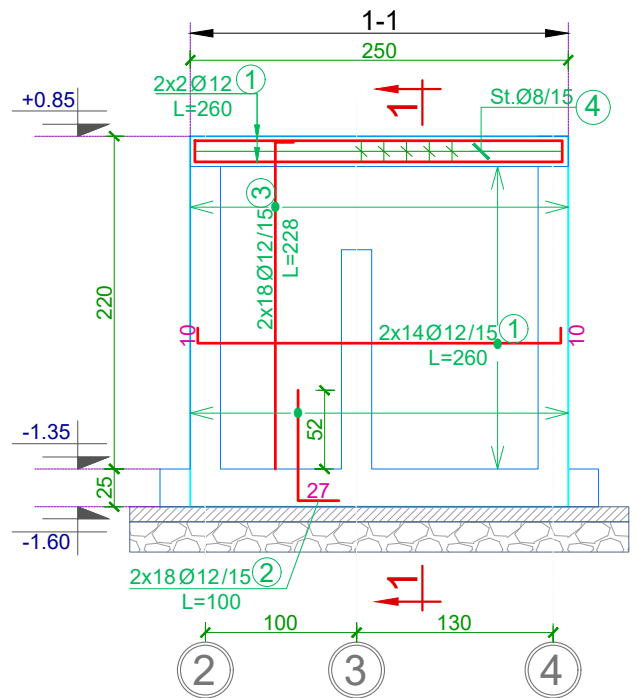
Titulli i projektit	Grupi i projektimit
FURNIZIMIT ME UJË PËR FSHATRA PICAR & KOLONJË TË BASHKISË GJIROKASTËR	
Emri i fletës	Faza e projektit
KAPTAZHI I REHOVES - $Q_{min}=7l/s$ / PRERJET E MUREVE	PROJEKT ZBATIMI

Inxh.Ndërtimi		Shkalla e vizatimit	Data e projektit
Inxh.Hidroteknik		1:50 / 1:25	September 24
Inxh.Gjeolog		Revizion	Nr. fletës
Inxh.Topograf			
Inxh.Elektrik			

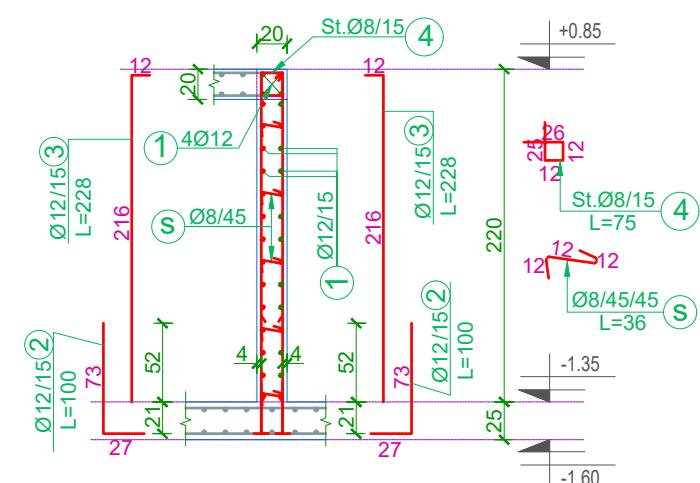
Section 1-1, Sc. 1:50



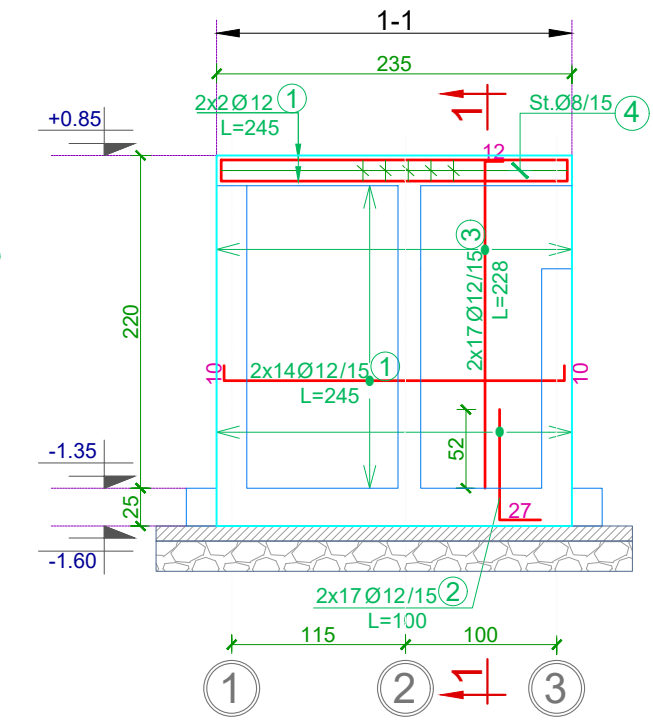
RC wall A, Sc. 1:50



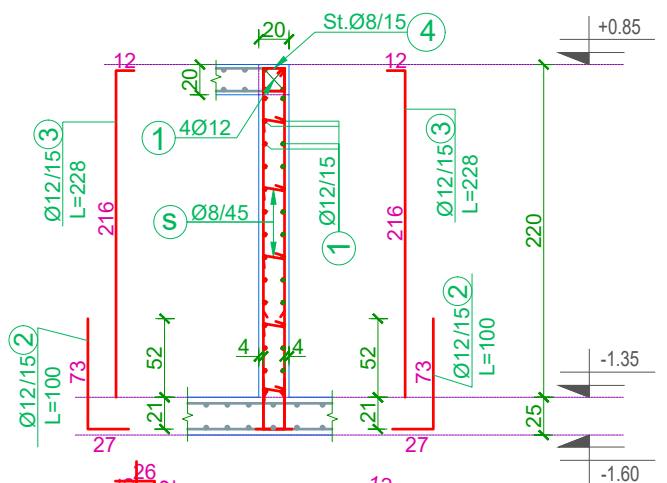
Section 1-1, Sc. 1:50



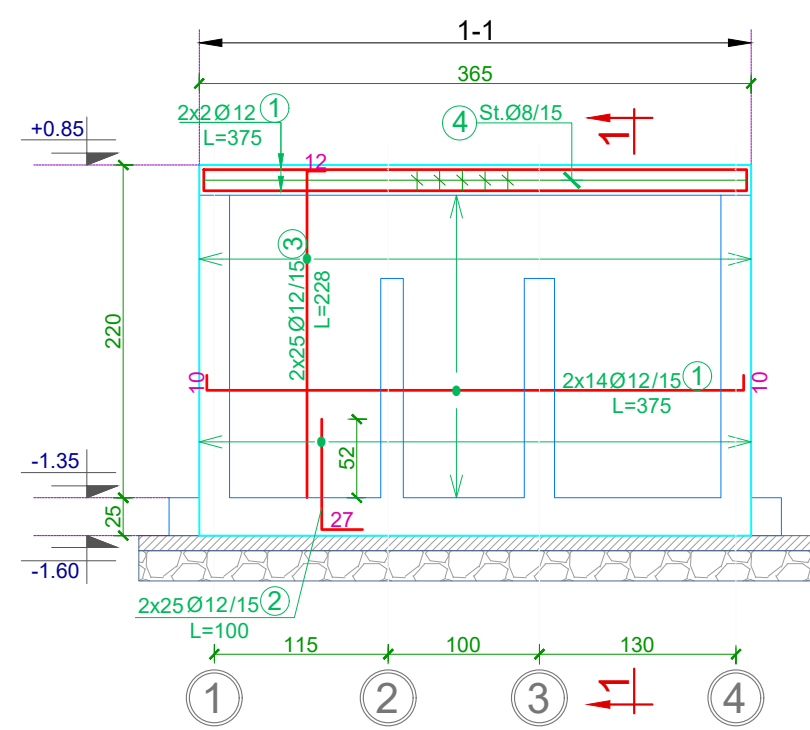
RC wall B, Sc. 1:50



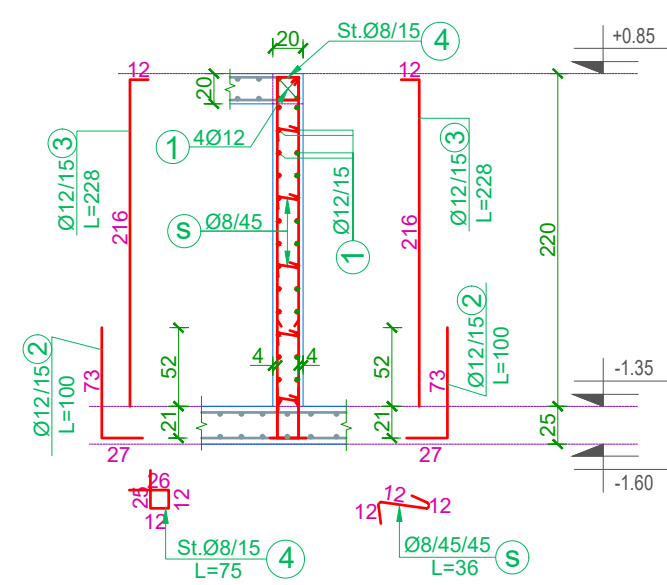
Section 1-1, Sc. 1:50



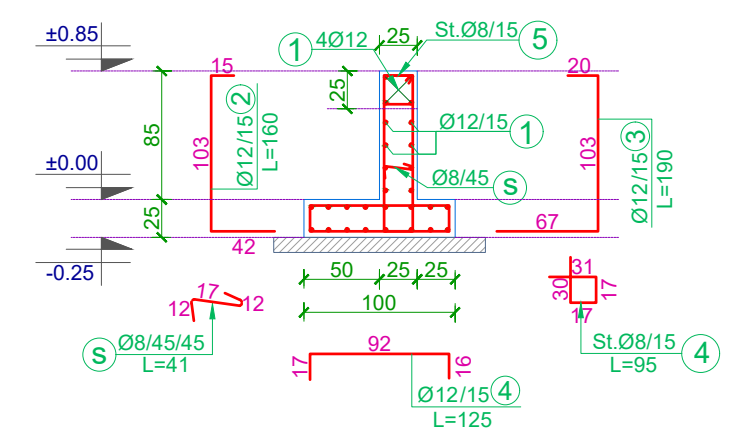
RC wall C, Sc. 1:50



Section 1-1, Sc. 1:50



Section of retaining wall, Sc. 1:50



Investitor i projektit	Grupi i projektimit
MINISTRIA E INFRASTRUKTURES DHE ENERGJISE / MIE AGJENSIA KOMBETARE UJESJELLES KANALIZIME MBETJE / AKUM	C.E.C Group Projektim, Mbikqyrje, Kolaudim
RR: "XXXX XXX", ZK 0000, TIRANA, ALBANIA tel.: +355 00 000 0000 email: email:	RR: "XXXX XXX", ZK 0000, TIRANA, ALBANIA tel.: +355 00 000 0000 email: email:

C.E.C Group
Civil Engineering Consultants

Titulli i projektit
FURNIZIMIT ME UJË PËR FSHATRA PICAR & KOLONJË TË BASHKISË GJIROKASTËR
Emri i fletës
KAPTAZHI I REHOVES - $Q_{min}=7l/s$ / PRERJET E MUREVE

Grupi i projektimit
Inxh.Ndërtimi
Inxh.Hidroteknik
Inxh.Gjeolog
Inxh.Topograf
Inxh.Elektrik

Faza e projektit	PROJEKT ZBATIMI
Shkalla e vizatimit	Data e projektit
1:50	September 24
Revizion	Nr. fletës
	Pg. 09

TABELA E SPECIFIKIMIT TE ARMATURES / TABLE OF REINFORCEMENT

Lloji Type	Sasia Pieces	Poz. Element	d	l (cm)	cope quantity	L (m)	Pesha/nj weight/unit	Pesha / Weight	TOTALI/ TOTAL
RC wall 1	1	1	12	200	32	64.00	0.888	56.82	56.82
		2	12	100	22	22.00	0.888	19.53	19.53
		3	12	228	22	50.16	0.888	44.53	44.53
		4	8	75	11	8.25	0.395	3.26	3.26
		s	8	36	15	5.40	0.395	2.13	2.13
									126.27

TABELA E SPECIFIKIMIT TE ARMATURES / TABLE OF REINFORCEMENT

Lloji Type	Sasia Pieces	Poz. Element	d	l (cm)	cope quantity	L (m)	Pesha/nj weight/unit	Pesha / Weight	TOTALI/ TOTAL
RC wall 2	1	1	10	195	14	27.30	0.617	16.83	16.83
		2	10	70	8	5.60	0.617	3.45	3.45
		3	10	65	8	5.20	0.617	3.21	3.21
		4	12	130	30	39.00	0.888	34.62	34.62
		5	10	200	16	32.00	0.617	19.73	19.73
		6	10	150	10	15.00	0.617	9.25	9.25
		7	12	100	12	12.00	0.888	10.65	10.65
		8	12	228	12	27.36	0.888	24.29	24.29
		9	8	65	10	6.50	0.395	2.56	2.56
		10	8	75	6	4.50	0.395	1.78	1.78
		s	8	36	10	3.60	0.395	1.42	1.42
s1	8	25	10	2.50	0.395	0.99	0.99		
									128.78

TABELA E SPECIFIKIMIT TE ARMATURES / TABLE OF REINFORCEMENT

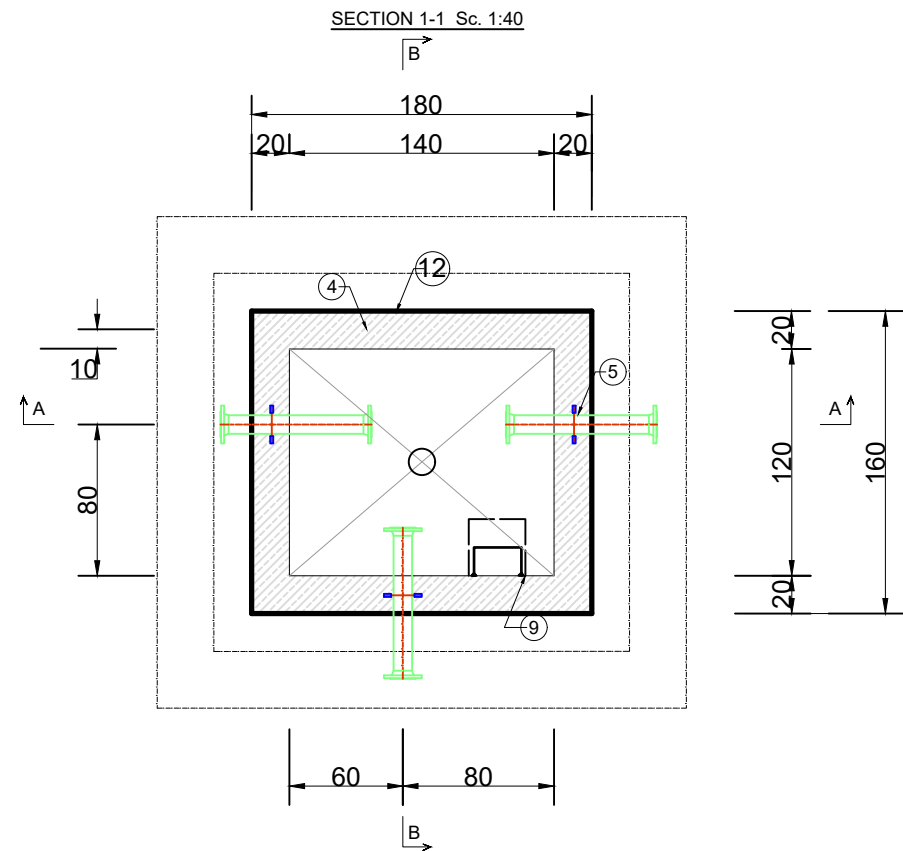
Lloji Type	Sasia Pieces	Poz. Element	d	l (cm)	cope quantity	L (m)	Pesha/nj weight/unit	Pesha / Weight	TOTALI/ TOTAL
RC wall C	1	1	12	375	32	120.00	0.888	106.54	106.54
		2	12	100	50	50.00	0.888	44.39	44.39
		3	12	228	50	114.00	0.888	101.21	101.21
		4	8	75	23	17.25	0.395	6.81	6.81
		s	8	36	40	14.40	0.395	5.68	5.68
									264.63

TABELA E SPECIFIKIMIT TE ARMATURES / TABLE OF REINFORCEMENT

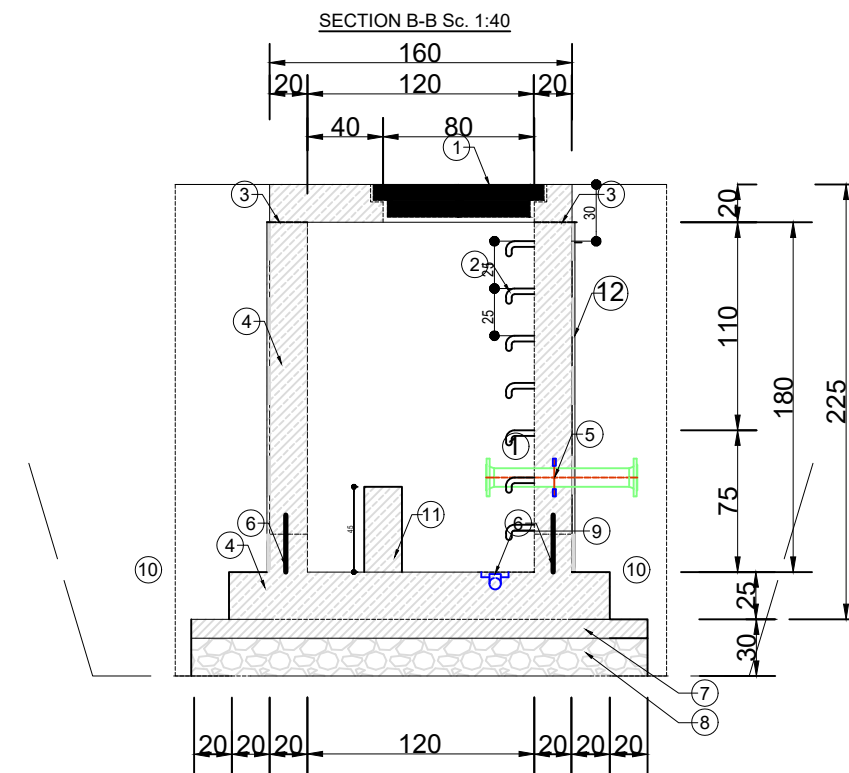
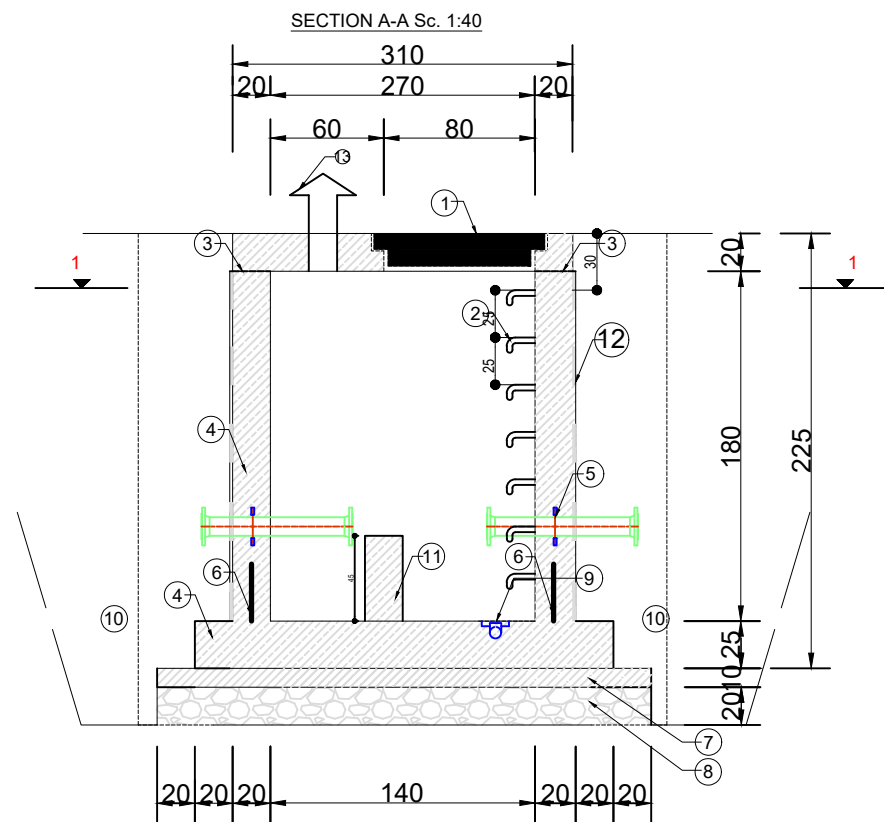
Lloji Type	Sasia Pieces	Poz. Element	d	l (cm)	cope quantity	L (m)	Pesha/nj weight/unit	Pesha / Weight	TOTALI/ TOTAL
RC wall 3	1	1	10	200	22	44.00	0.617	27.13	27.13
		2	10	200	22	44.00	0.617	27.13	27.13
		3	8	75	11	8.25	0.395	3.26	3.26
		s	8	36	9	3.24	0.395	1.28	1.28
									58.79
RC wall 4	1	1	12	300	32	96.00	0.888	85.23	85.23
		2	12	100	36	36.00	0.888	31.96	31.96
		3	12	228	36	82.08	0.888	72.87	72.87
		4	8	75	18	13.50	0.395	5.33	5.33
		s	8	36	30	10.80	0.395	4.26	4.26
									199.65
RC wall A	1	1	12	260	32	83.20	0.888	73.87	73.87
		2	12	100	36	36.00	0.888	31.96	31.96
		3	12	228	36	82.08	0.888	72.87	72.87
		4	8	75	15	11.25	0.395	4.44	4.44
		s	8	36	30	10.80	0.395	4.26	4.26
									187.40
RC wall B	1	1	12	245	32	78.40	0.888	69.60	69.60
		2	12	100	34	34.00	0.888	30.19	30.19
		3	12	228	34	77.52	0.888	68.82	68.82
		4	8	75	14	10.50	0.395	4.14	4.14
		s	8	36	25	9.00	0.395	3.55	3.55
									176.31

Lloji Type	Sasia Pieces	Poz. Element	d	l (cm)	cope quantity	L (m)	Pesha/nj weight/unit	Pesha / Weight	TOTALI/ TOTAL
Retaining wall	1ml	1	12	100	28	28.00	0.932	26.10	26.10
		2	12	160	7	11.20	0.932	10.44	10.44
		3	12	190	7	13.30	0.932	12.40	12.40
		4	12	125	7	8.75	0.932	8.16	8.16
		5	8	95	7	6.65	0.414	2.76	2.76
		s	8	41	3	1.23	0.414	0.51	0.51
									60.36

PUSETA E PIKES SE LIDHJES - BUR_1 Egzistues / KOLONJË & BUR_2 i Ri i Rehovës / KOLONJË



1	Cast iron manhole cover and frame, EN 124, Class A15 to D 400, opening: 800 mm Kapak Gize dhe kornize, EN 124, Klasi A15 deri D400, me hapje 800mm
2	Cast iron step irons for dowelling, EN 13101, single flight, foothold: 300 x 150 mm Shkalle, EN 13101, shkejta 300 x 150 mm
3	Watertight construction joint with adhesive joint sealant Nyje bashkimi e papershkueshme nga uji me material ngjites
4	Reinforced cast-in-place concrete, concrete class C20/25 Beton C20/25
5	Watertight wall penetration (wall sleeve with press-ring seal or FF-piece with puddle flange, DN various) Tub me gomine per kalimin e murit ose tub me flanaxhe, DN variabe
6	Watertight construction joint with flexible PVC or elastomer joint tape (width: ≥ 20 cm) to be installed in the centre of the wall Waterstop
7	Non-reinforced concrete subbase, concrete class C12/15, thickness: 10 cm Beton I varfer C12/15, 10cm
8	Gravel-sand layer, thickness: 20 cm, degree of compaction $D_{97} = 97\%$ Zhavor, 20cm, shkalla e ngjeshjes 97 %
9	Pump pit, 30x30x5 cm (with gully and drain pipe OD 32 where drainage is possible) Grope ne dysheme, 30x30x5 (e pajisur me piete dhe tub 32 aty ku eshte i mundur drenazhi)
10	Backfill of manhole pit with non-cohesive, compactable soil (soil class 3-4), in layers of 40 cm each, degree of compaction $D_{97} = 97\%$ Mbushje perreth pusetes me material jo koheziv (tuke kategoria 3-4), ne shtresa prej 40 cm, shkalla e ngjeshjes 97 %
11	Reinforced concrete pipe supports 15x15x35, concrete class C12/15 Beton C12/15 per suportin e tubave, 15x15x35 cm
12	Three layers of bituminous coating on the exterior wall surfaces for waterproofing, where is contact with soil. Tre shtresa me Bitum ne faqet e jashtme te mureve qe jane ne kontakt me dheun
13	Air vent pipe Tub ajrimi



Investitor i projektit
MINISTRIA E INFRASTRUKTURES DHE ENERGJISE / MIE
AGJENSIA KOMBETARE UJESJELLES KANALIZIME MBETJE / AKUM

Grupi i projektimit
C.E.C Group
Projektim, Mbikqyrje, Kolaudim

Titulli i projektit
FURNIZIMIT ME UJË
PËR FSHATRA PICAR & KOLONJË TË BASHKISË GJIROKASTËR

Grupi i projektimit
Inxh.Ndërtimi
Inxh.Hidroteknik
Inxh.Gjeolog
Inxh.Topograf
Inxh.Elektrik

Faza e projektit
PROJEKT ZBATIMI
Shkalla e vizatimit
1:40
Data e projektit
September 24

RR: "XXX XXX", ZK 0000,
TIRANA, ALBANIA
tel.: +355 00 000 0000
email:
email:



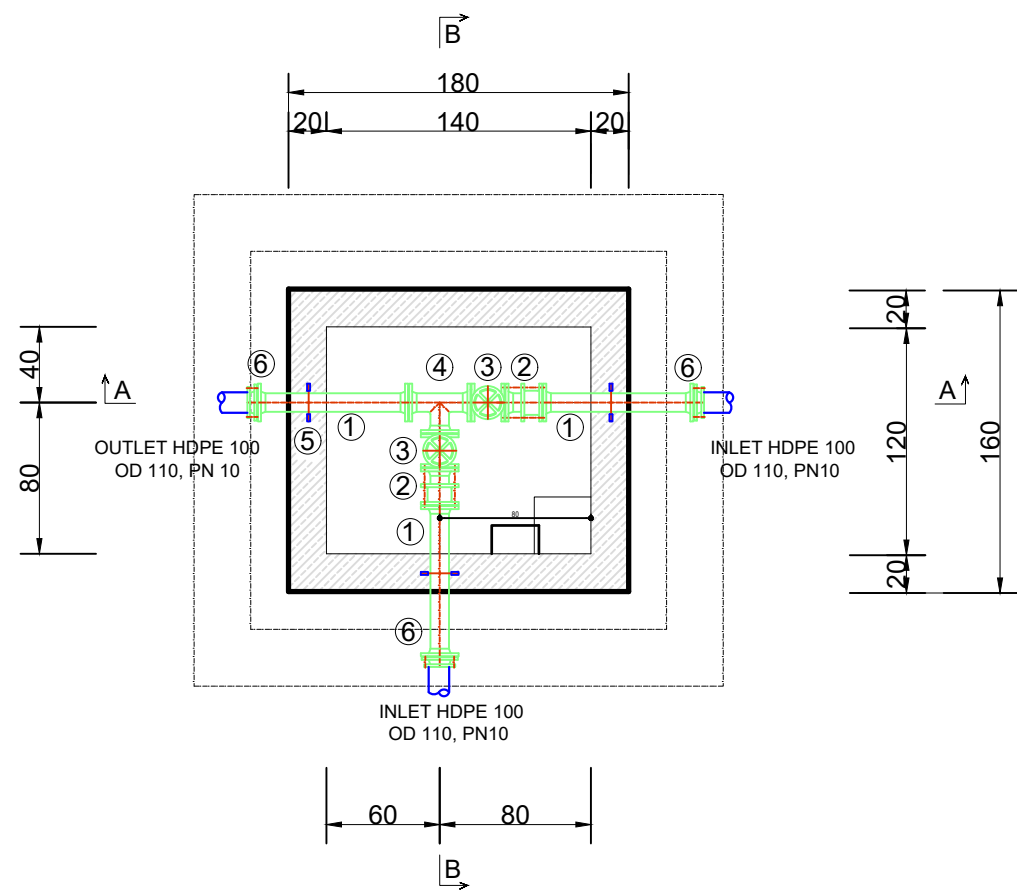
RR: "XXX XXX", ZK 0000,
TIRANA, ALBANIA
tel.: +355 00 000 0000
email:
email:



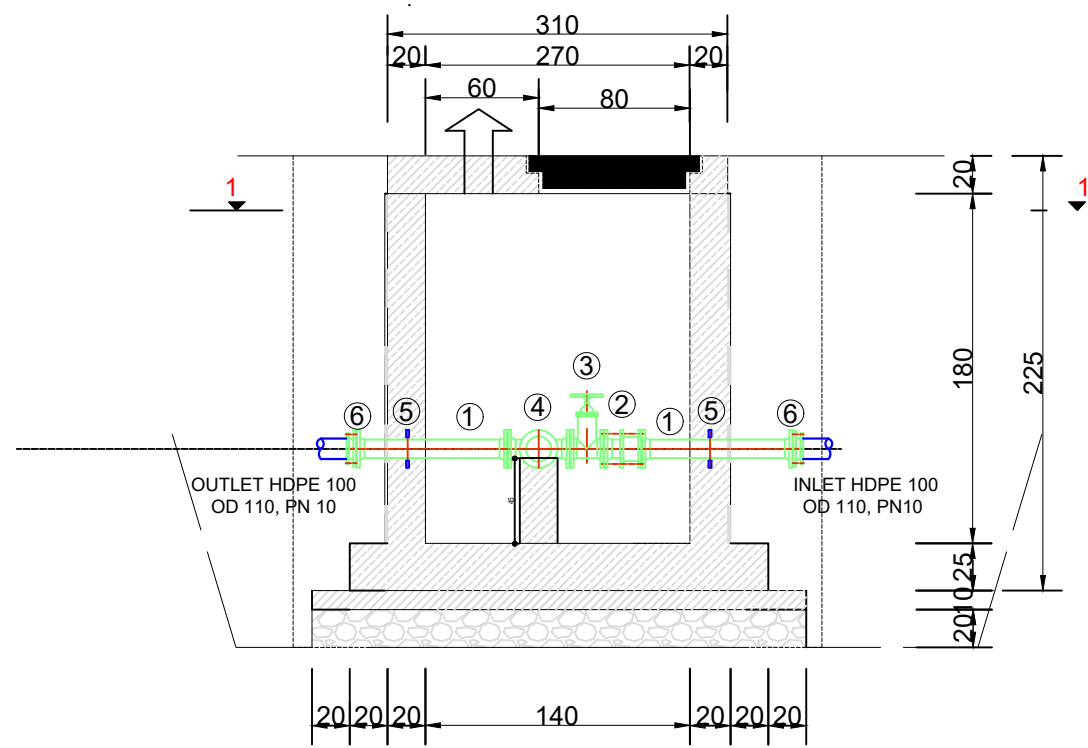
Emri i fletës
PUSETA E PIKES SE LIDHJES / DETAJET NDERTIMOR

Revizion
Nr. fletës
Pg. 01

SECTION 1-1 Sc. 1:40



SECTION A-A Sc. 1:40



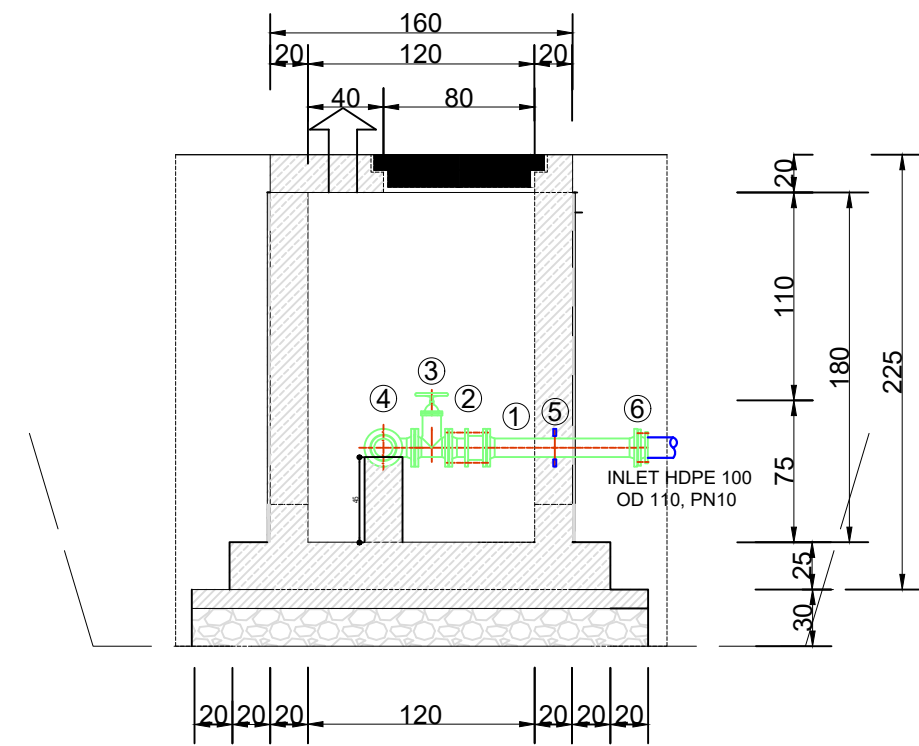
List of Fittings

Position	Description	Diameter	Length	Max. Pressure	Unit	Quantity
[-]	[-]	[mm]	[mm]	[bar]	[-]	[-]
1	FFG (double flanged pipe)	80	800	10	PC	3
2	PAF (double flanged dismantling piece)	80	200	10	PC	2
3	Valve Short With Hand Wheel	80	190	10	PC	2
4	All Flanged Tee (T)	80	330/165	10	PC	1
5	MFL (puddle flange)	80	-	-	PC	3
6	Flange Adapter DCI to HDPE	80/90	-	10	PC	3

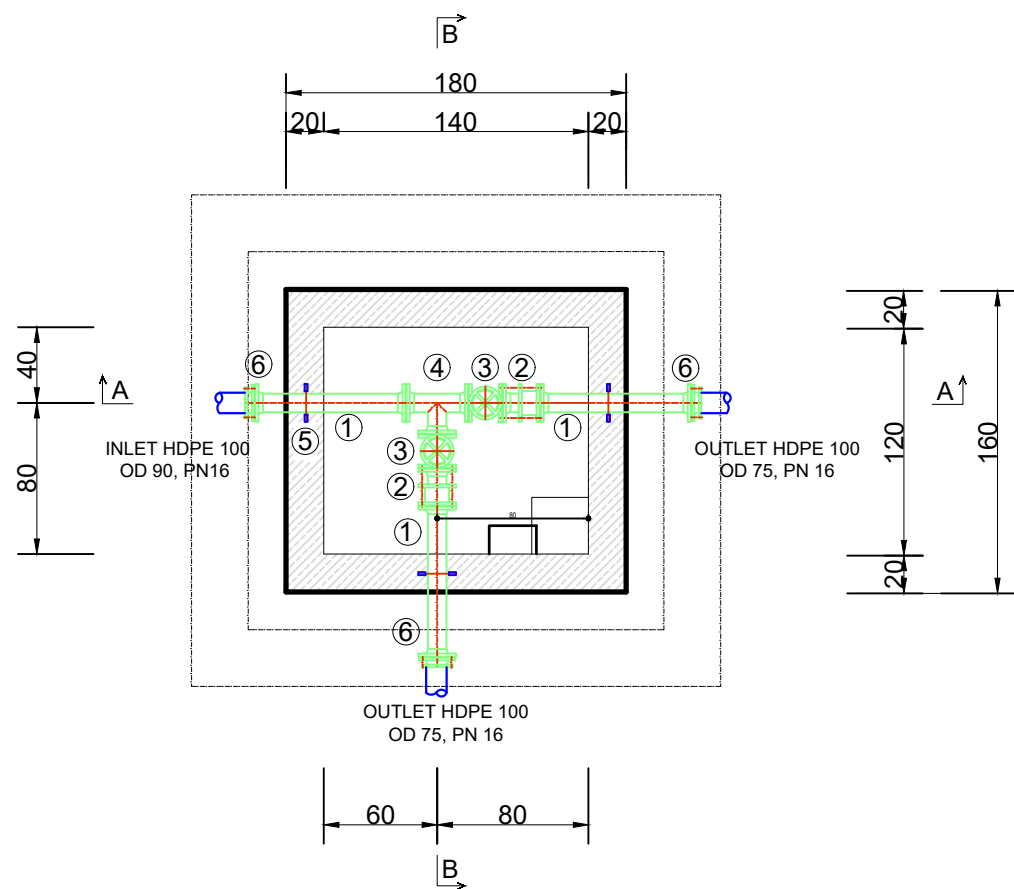
Tabela e Rakorderive

Pozicioni	Pershkrimi	Diametri	Gjatesia	Presioni	Njesia	Sasia
[-]	[-]	[mm]	[mm]	[bar]	[-]	[-]
1	FFG (tub me flanaxha)	80	800	10	PC	3
2	PAF (xhunto cmontimi me flanaxha)	80	200	10	PC	2
3	Saracineske e shkurter me volant	80	190	10	PC	2
4	T me flanaxha	80	330/165	10	PC	1
5	MFL (flanaxhe per kalimin e murit)	80	-	-	PC	3
6	Flanaxhe adaptor DCI ne HDPE	80/90	-	10	PC	3

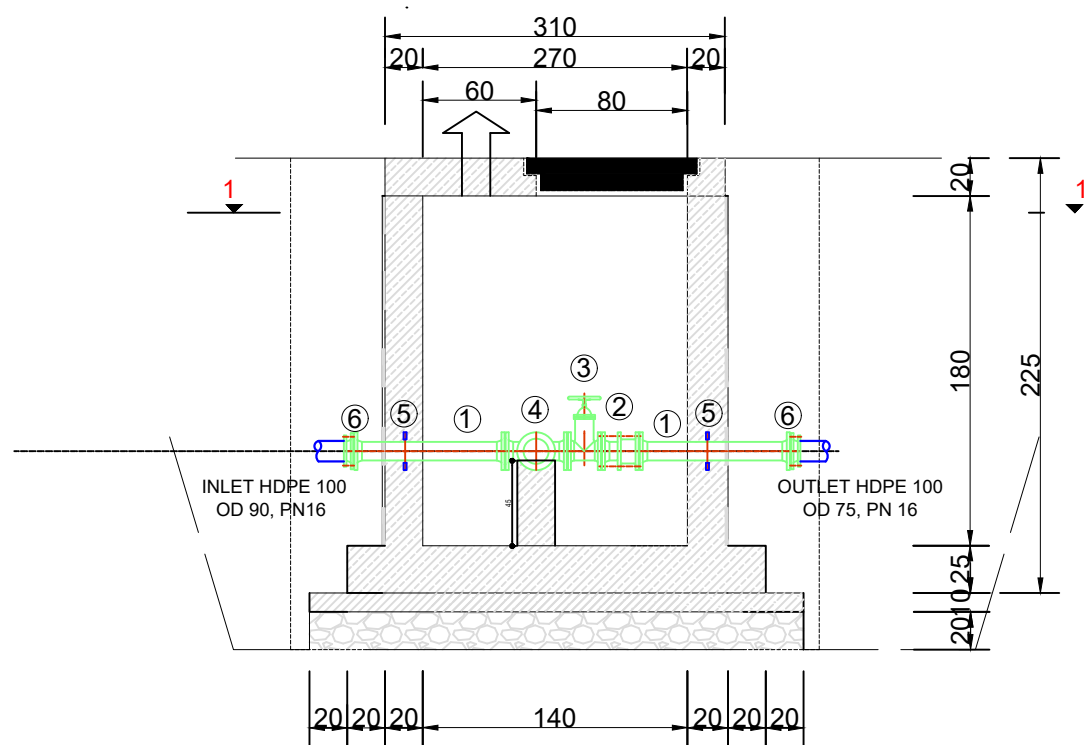
SECTION B-B Sc. 1:40



SECTION 1-1 Sc. 1:40



SECTION A-A Sc. 1:40



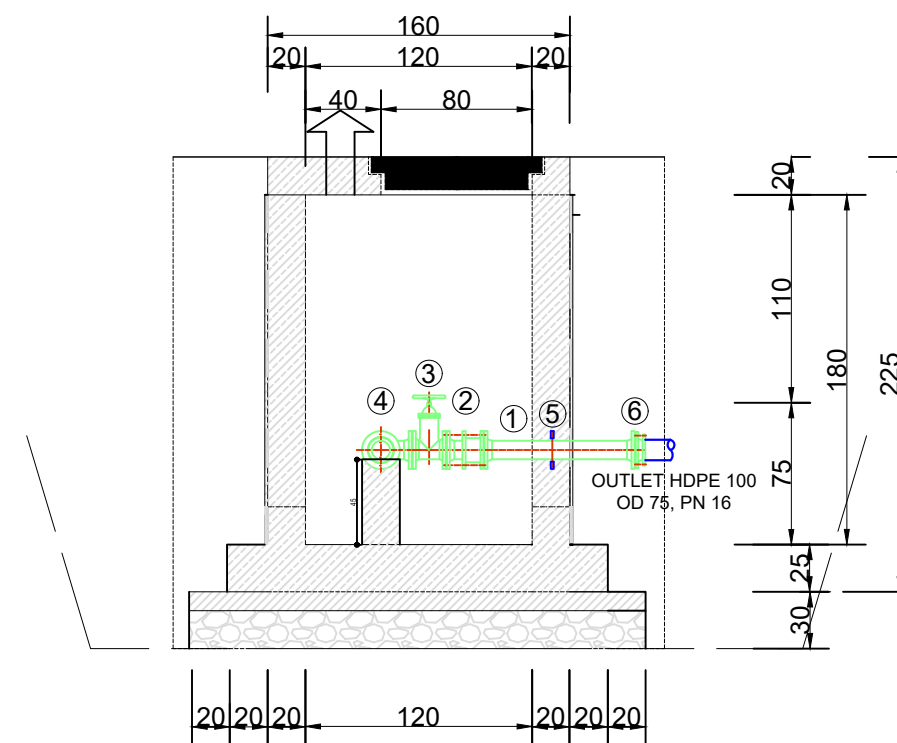
List of Fittings

Position	Description	Diameter	Length	Max. Pressure	Unit	Quantity
[-]	[-]	[mm]	[mm]	[bar]	[-]	[-]
1	FFG (double flanged pipe)	80	800	10	PC	3
2	PAF (double flanged dismantling piece)	80	200	10	PC	2
3	Valve Short With Hand Wheel	80	190	10	PC	2
4	All Flanged Tee (T)	80	330/165	10	PC	1
5	MFL (puddle flange)	80	-	-	PC	3
6	Flange Adapter DCI to HDPE	80/90	-	10	PC	3

Tabela e Rakorderive

Pozicioni	Pershkrimi	Diametri	Gjatesia	Presioni	Njesia	Sasia
[-]	[-]	[mm]	[mm]	[bar]	[-]	[-]
1	FFG (tub me flanaxha)	80	800	10	PC	3
2	PAF (xhunto cmontimi me flanaxha)	80	200	10	PC	2
3	Saracineske e shkurter me volant	80	190	10	PC	2
4	T me flanaxha	80	330/165	10	PC	1
5	MFL (flanaxhe per kalimin e murit)	80	-	-	PC	3
6	Flanaxhe adaptor DCI ne HDPE	80/90	-	10	PC	3

SECTION B-B Sc. 1:40



PUSETA E PIKES SE LIDHJES

NR. I FLETES	EMERTIMI I FLETES
K-01	SHENIME TEKNIKE DHE KONSTRUKTIVE
K-02	PLANI I THEMELEVE, KUOTA -1.40. PAMJET E MUREVE B/A
K-03	PLLAKA E THEMELIT (zgara e poshtme dhe e sipërme)
K-04	MURI B/A 1, 2, A DHE B
K-05	PLANI I STRUKTURAVE KUOTA +0.60
K-06	ARMIMI I SOLETES KUOTA +0.60

KUSHTET GJEOLOGO-INXHINIERIKE

Ne baze te raportit gjeologo-inxhinierik te hartuar nga ing. Gjon Leka ne Tetor 2017, strukturat jane llogaritur te mbeshtetura ne shtresen gjeologjike Nr. 2 me keto te dhena:

Perberja granulometrike	
Fraksioni argjilor	<0.002 mm 28.70 %
Fraksioni pluhuror	0.002-0.05 mm 49.60 %
Fraksioni rere	>0.05 mm 21.70 %
Pesha volumore ne gjendje natyrale	$\Delta = 2.0 \text{ T/m}^3$
Kendi I ferkimit te brendshem	$\phi = 25^\circ$
Kohezion	$C = 0.35 \text{ kg/cm}^2$
Moduli i deformacionit	$E13 = 200 \text{ kg/cm}^2$
Ngarkesa e lejuar ne shtypje	$\sigma = 2.0 \text{ kg/cm}^2$

STANDARTET E PROJEKTIMIT DHE NGARKESAT E APLIKUARA:

- 1- Kodet projektimit - Kodi Shqipitar KTP 89 dhe Eurocode.
- 2- Jetegjatesia e struktures - 50 vjet.
- 3- Programi i perdorur per llogaritje - SAP2000 V14
- 4- Ngarkesat e aplikuara:
 - a) **Ngarkesat e perhereshme (G)**
 - Pesha e struktures
 - Ngarkesa mi solete
 - Ngarkesa e shtreses se cimentos
 - Ngarkesa e shtreses sesuvaimit
 - Ngarkesa e pllakave dhe strukturave te cimentos
 - Ngarkesa e tokes
 - b) **Forcat e jashteme (P)**
 - Presioni i ujerave nentokesore
 - Presioni i ujit
 - Ngarkesa e sherbimit
 - c) **Ngarkesa sizmike**

SHENIME TEKNIKE:

Gjate realizimit te punimeve konstruktive detyrimisht te perdoren pervec projektit konstruktiv edhe projekti arkitektonik dhe teknologjik me qellimin e evitimit te gabimeve te mundshme ne zbatim.

Gjate realizimit te germimit te themeleve te merrren masa per ruajtjen e qendrueshmerise se skarpatave, ne konsultim me konstruktorin dhe gjeologun.

Ne rastet e vendosjes se tabanit te themeleve ne shtresa gjeologjike te dobeta, duhet te realizohet perforcimi i tabanit pasi te jete hequr shtresa e dobet.

Me perfundimin e germimit, duhet te plotesohet proces-verbali i tabanit te themelit me prezence te konstruktorit dhe gjeologut. Vetem pasi te jete plotesuar ky proces-verbal do te vazhdohet me realizimin e shtreses me zhavor te ngjeshur.

Ne rast se gjate zbatimit ndryshohen kuotat e sistemimit, detyrimisht duhen njoftuar projektuesit per reflektimet e nevojshme per mos cenimin e kushteve te punes se themelit.

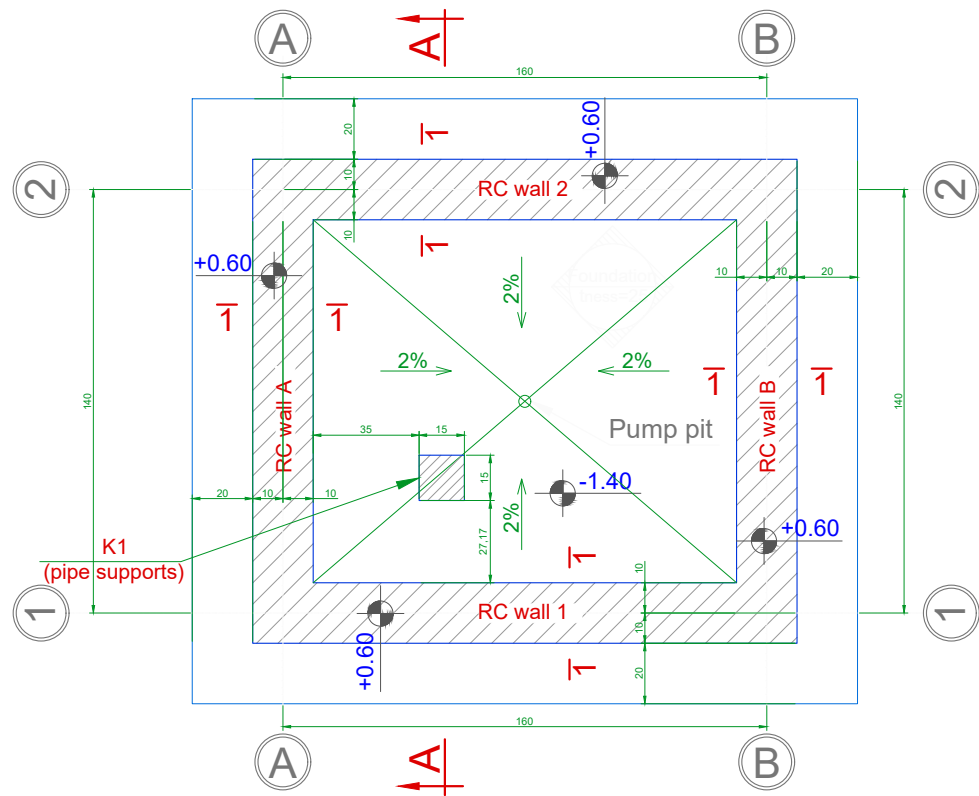
Te realizohen te gjitha detajet konstruktive te dhena ne projekt duke u respektuar kushtet teknike te zbatimit.

Gjate realizimit te strukturave te lihen vrimat e instalimeve te tubave duke zbatuar detajet perforcuese te armimit te tyre.

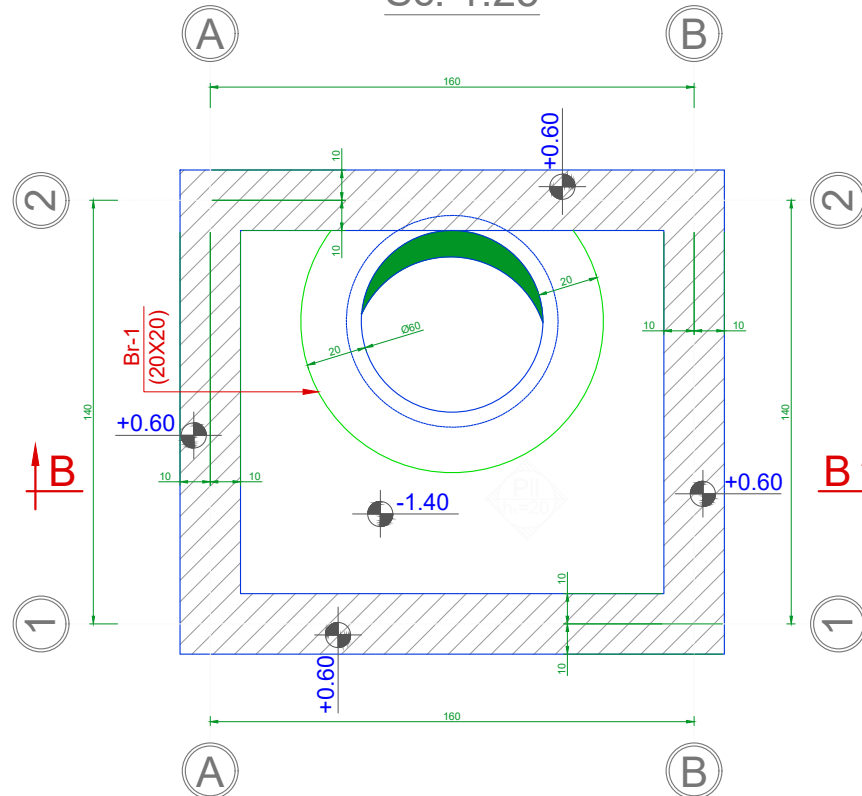
1. Betoni i perdorur te jete i klases C 30/37, klasa e ekspozimit XD2.
2. Hekuri qe do te perdoret te jete i tipit S 500.
3. Shtresa mbrojtese te mos jete me e vogel se vlera e treguar ne secilen flete te projektit.
4. Per shufrat me gjatesi variabel ne tabele eshte marre gjatesia mesatare e tyre.
5. Ne rast mosperputhjeje te dimensioneve te behen verifikimet me dimensionet e arkitektures dhe te behen konsultime me grupin e projektimit.
6. Betoni i varfer i te jete i klases C12/15.
7. Zhavori i perdorur te jete i ruluar CBR=50%.
8. Toka natyrale poshte shtreses te zhavorit te ngjishet deri ne CBR=30%.
9. Grepat e stafave te inkastrohen ne beton duke i kthyer me kend $35^\circ(45^\circ)$.

Investitor i projektit	Grupi i projektimit	Titulli i projektit	Grupi i projektimit	Faza e projektit
MINISTRIA E INFRASTRUKTURES DHE ENERGJISE / MIE AGJENSIA KOMBETARE UJESJELLES KANALIZIME MBETJE / AKUM	C.E.C Group Projektim, Mbikqyrje, Kolaudim	FURNIZIMIT ME UJË PËR FSHATRA PICAR & KOLONJË TË BASHKISË GJIROKASTËR	Inxh.Ndërtimi Inxh.Hidroteknik Inxh.Gjeolog Inxh.Topograf Inxh.Elektrik	PROJEKT ZBATIMI
RR: "XXX XXX", ZK 0000, TIRANA, ALBANIA tel.: +355 00 000 0000 email: email:	RR: "XXX XXX", ZK 0000, TIRANA, ALBANIA tel.: +355 00 000 0000 email: email:	Emri i fletës		Shkalla e vizatimit 1:X Data e projektit September 24
		PUSETA E PIKES SE LIDHJE / TABELA E FLETEVE		Revizion Nr. fletës Pg. 01

FOUNDATION PLAN LEVEL -1.40, Sc. 1:25



STRUCTURAL PLAN LEVEL +0.60, Sc. 1:25



DETAIL D-1
Reinforcement for protection of waterstop, Sc. 1:25

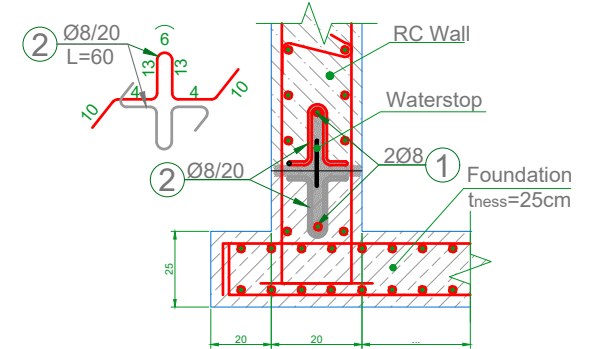
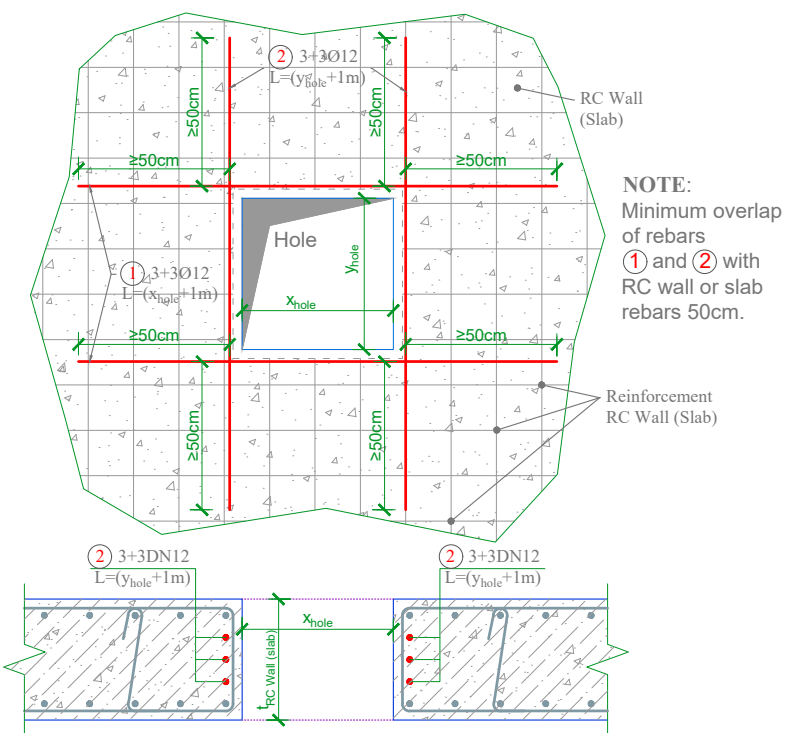
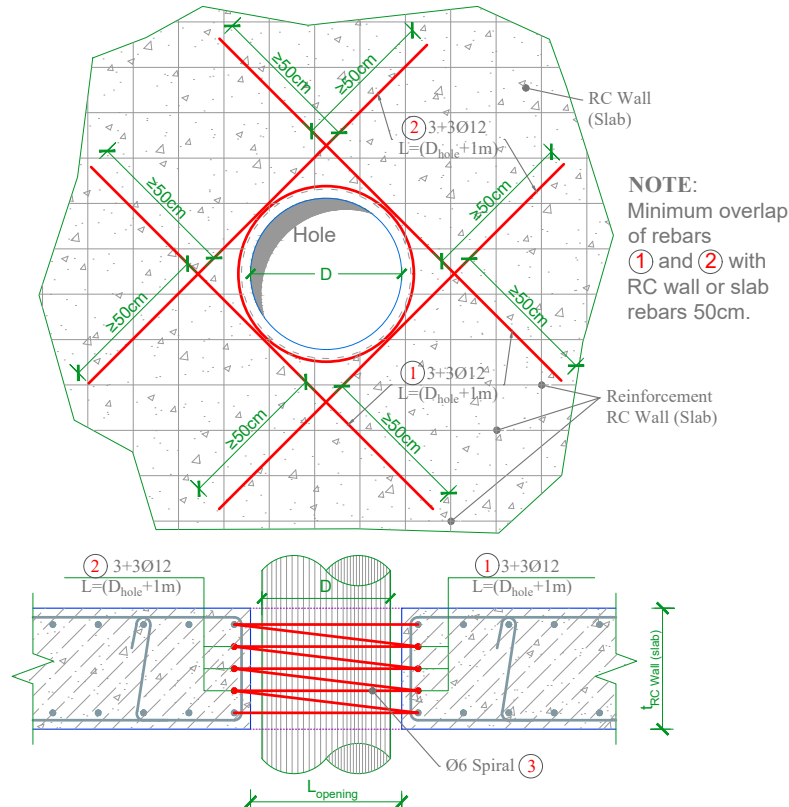


TABELA E SPECIFIKIMIT TE ARMATURES / TABLE OF REINFORCEMENT									
Lloji Type	Sasia Pieces	Poz. Element	d	l (cm)	cope quantity	L (m)	Pesha/nj weight/unit	Pesha / Weight	TOTAL/ TOTAL
D-1	1	1	8	1200	2	24.00	0.395	9.47	9.47
		2	8	60	60	36.00	0.395	14.21	14.21
									23.68

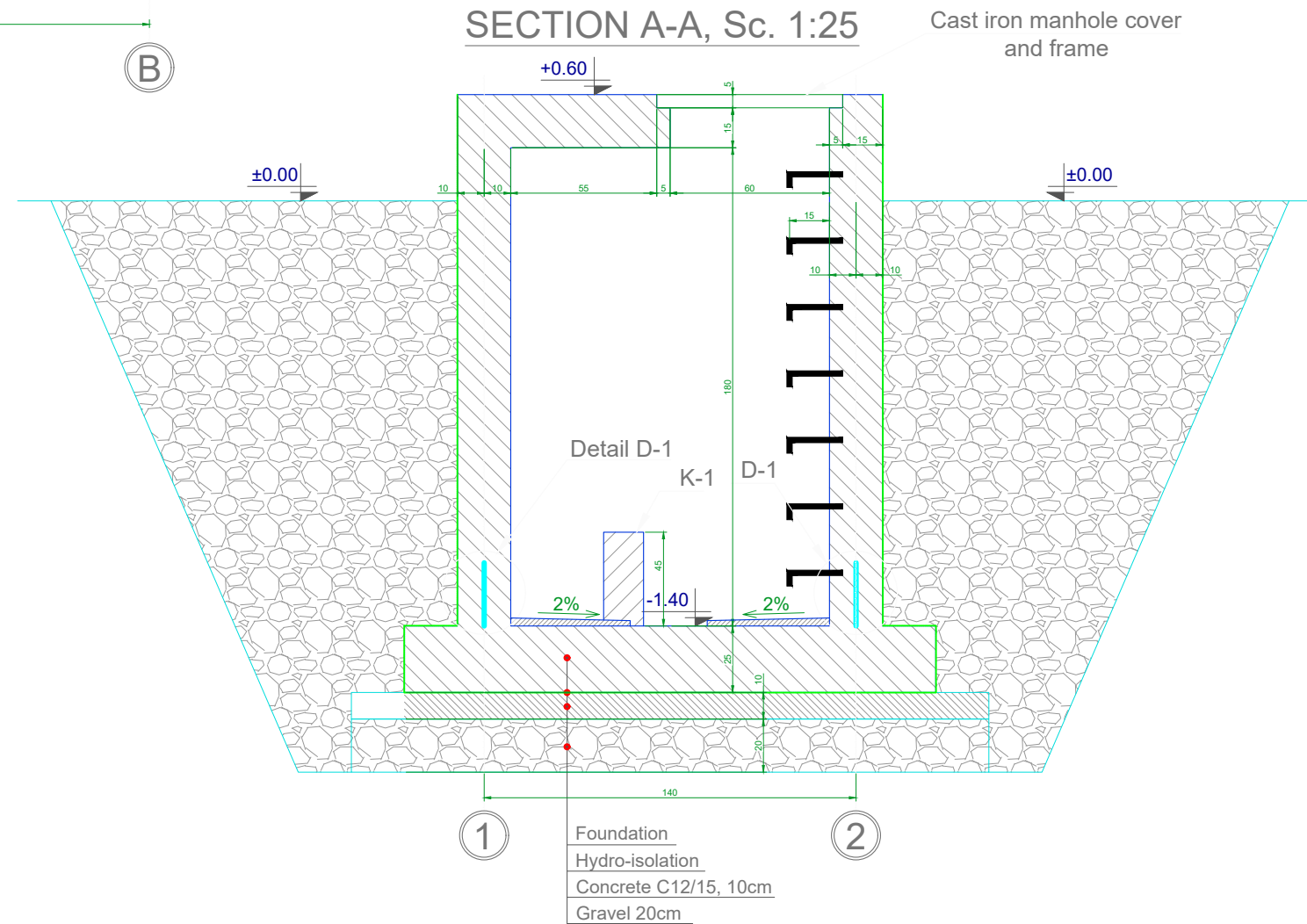
TYPICAL DETAIL OF OPENINGS (RECTANGULAR HOLE), Sc. 1:25



TYPICAL DETAIL OF OPENINGS (CIRCULAR HOLE), Sc. 1:25

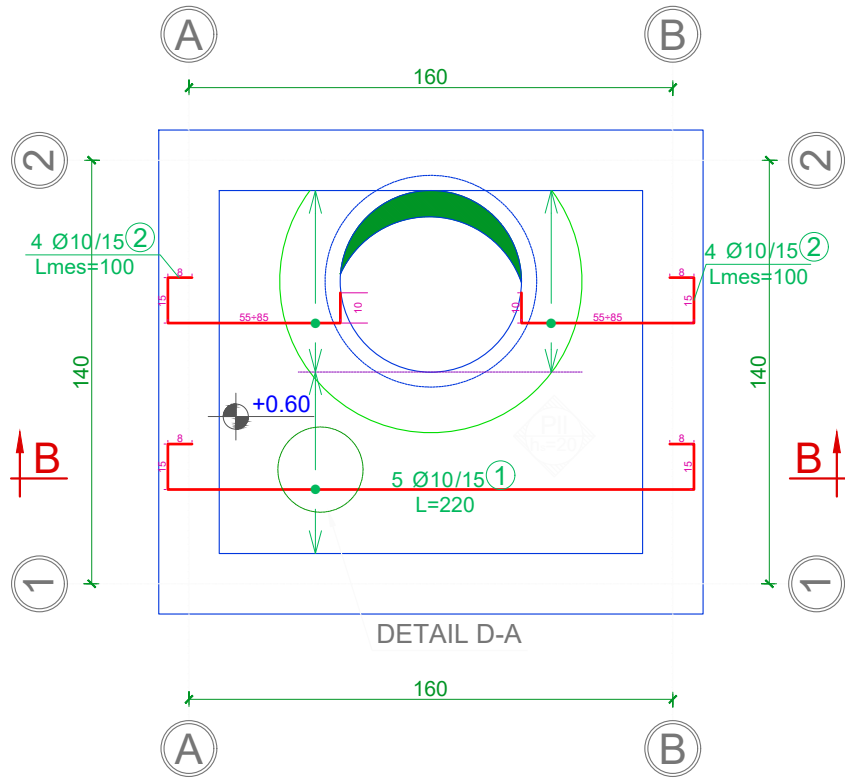


SECTION A-A, Sc. 1:25

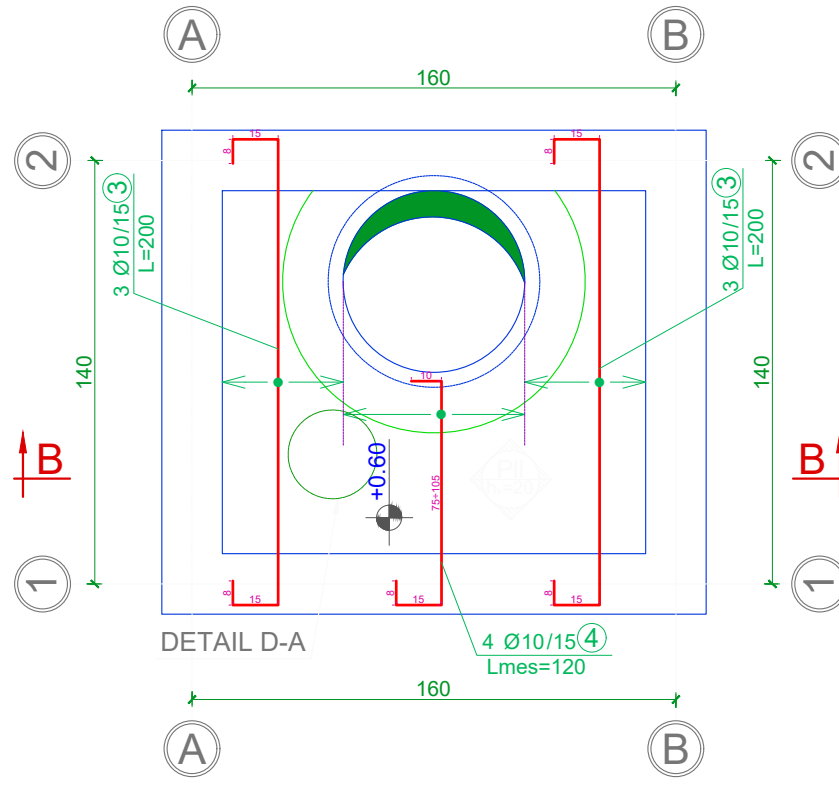


PUSETA E PIKES SE LIDHJES

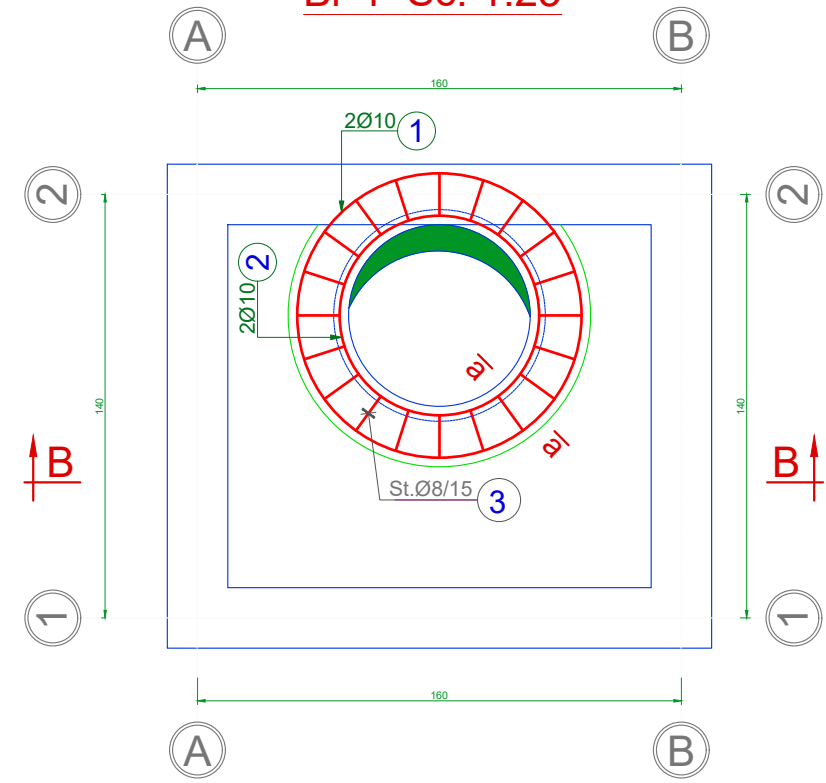
SLAB LEVEL +0.60 (lower reinforcement, direction 1), Sc. 1:25



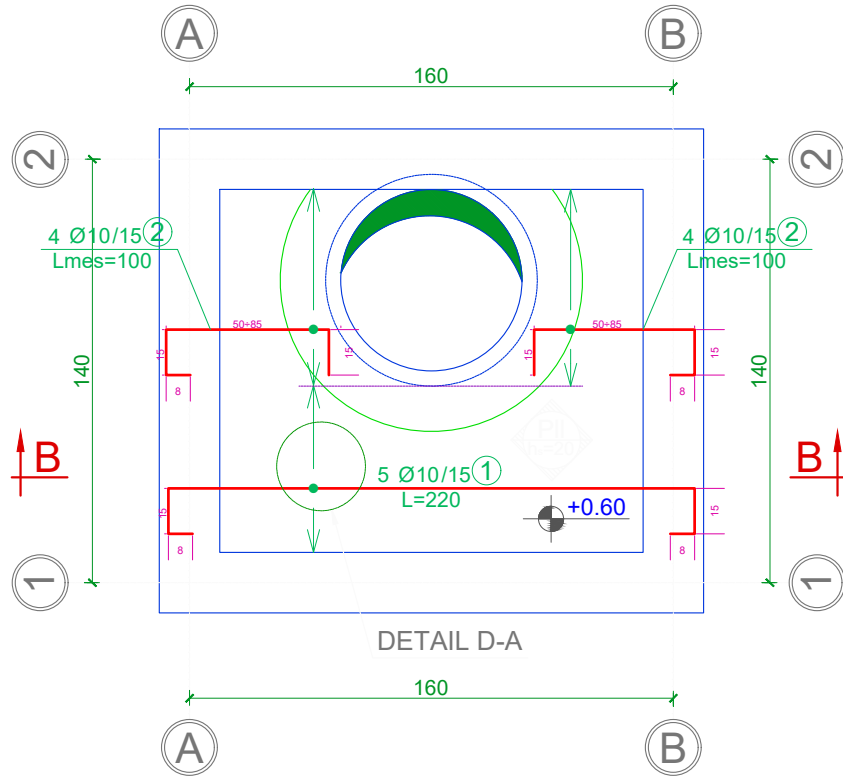
SLAB LEVEL +0.60 (lower reinforcement, direction 2), Sc. 1:25



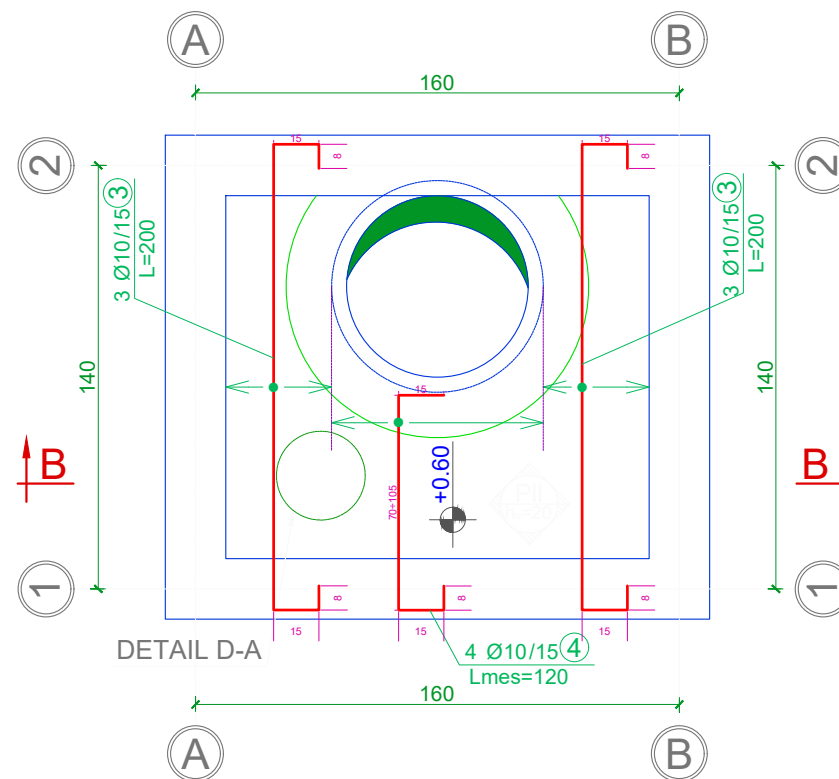
Br-1 Sc. 1:25



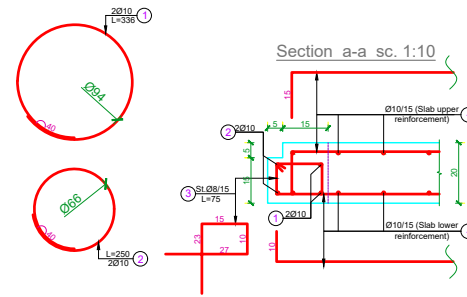
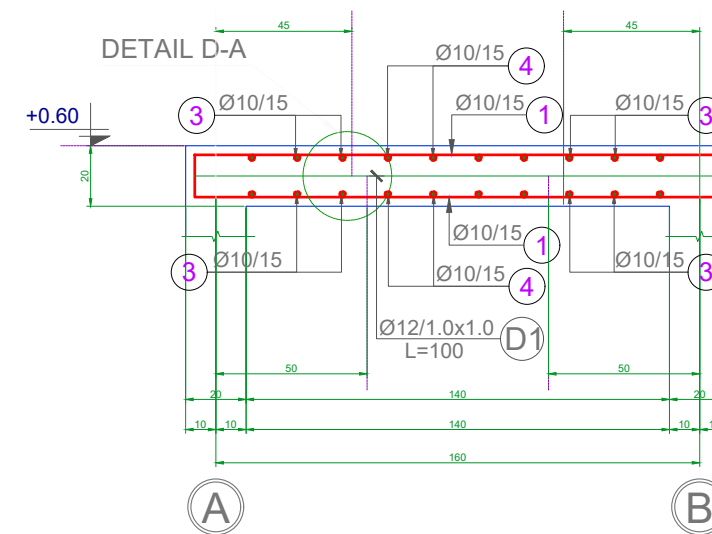
SLAB LEVEL +0.60 (upper reinforcement, direction 1), Sc. 1:25



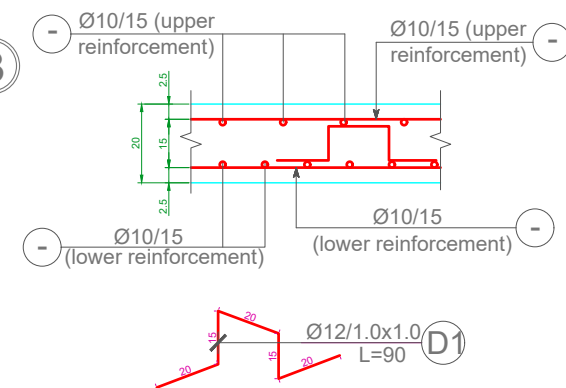
SLAB LEVEL +0.60 (upper reinforcement, direction 2), Sc. 1:25



SECTION B-B Sc. 1:25



DETAIL D-A sc. 1:25



Investitor i projektit	Grupi i projektimit
MINISTRIA E INFRASTRUKTURES DHE ENERGJISE / MIE AGJENSIA KOMBETARE UJESJELLES KANALIZIME MBETJE / AKUM	C.E.C Group Projektim, Mbikqyrje, Kolaudim
RR: "XXX XXX", ZK 0000, TIRANA, ALBANIA tel: +355 00 000 0000 email:	RR: "XXX XXX", ZK 0000, TIRANA, ALBANIA tel: +355 00 000 0000 email:

Titulli i projektit	Grupi i projektimit
FURNIZIMIT ME UJË PËR FSHATRAT PICAR & KOLONJË TË BASHKISË GJIROKASTËR	C.E.C Group Civil Engineering Consultants
Emri i fletës	
PUSETA E PIKES SE LIDHJE / DETAJE STRUKTURALE	

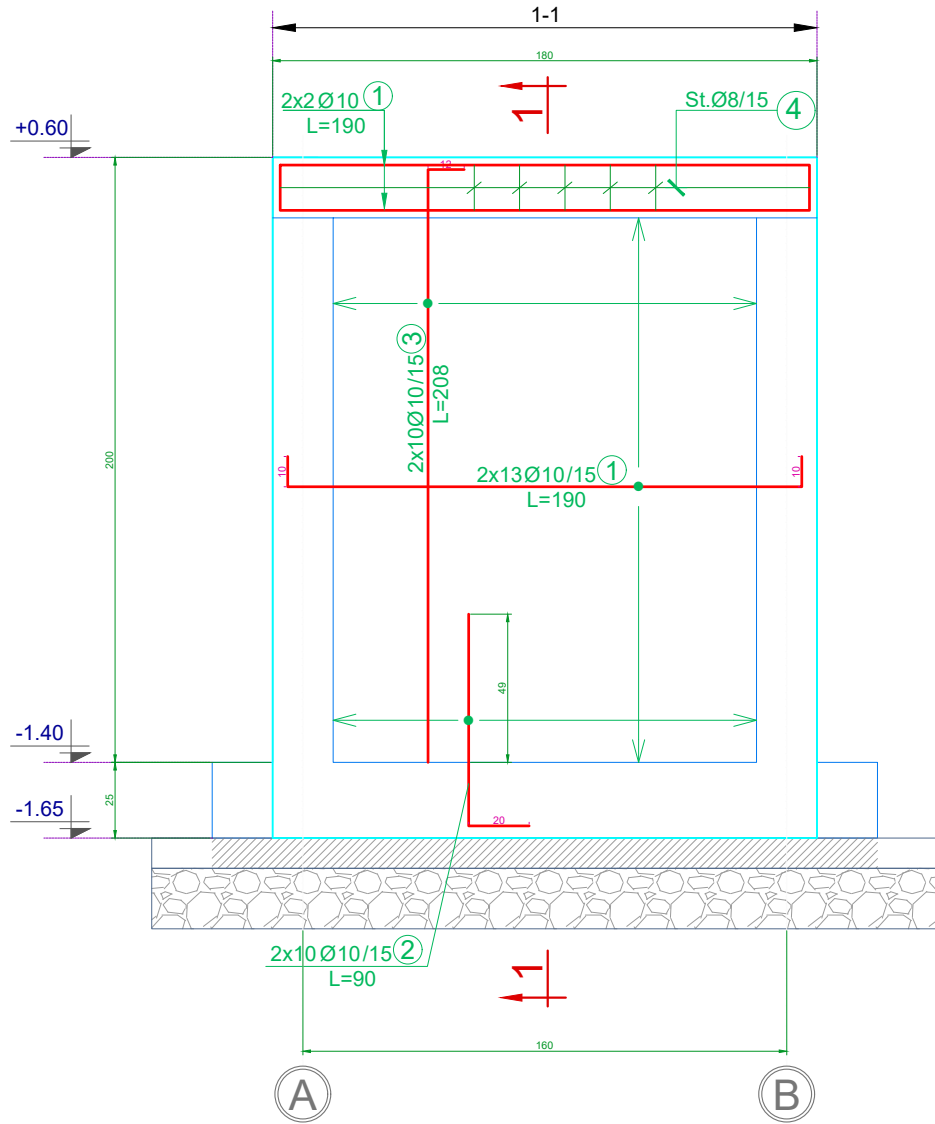
Titulli i projektit	Grupi i projektimit
FURNIZIMIT ME UJË PËR FSHATRAT PICAR & KOLONJË TË BASHKISË GJIROKASTËR	Inxh.Ndërtimi
Emri i fletës	Inxh.Hidroteknik
PUSETA E PIKES SE LIDHJE / DETAJE STRUKTURALE	Inxh.Gjeolog
	Inxh.Topograf
	Inxh.Elektrik

Titulli i projektit	Grupi i projektimit
FURNIZIMIT ME UJË PËR FSHATRAT PICAR & KOLONJË TË BASHKISË GJIROKASTËR	Inxh.Ndërtimi
Emri i fletës	Inxh.Hidroteknik
PUSETA E PIKES SE LIDHJE / DETAJE STRUKTURALE	Inxh.Gjeolog
	Inxh.Topograf
	Inxh.Elektrik

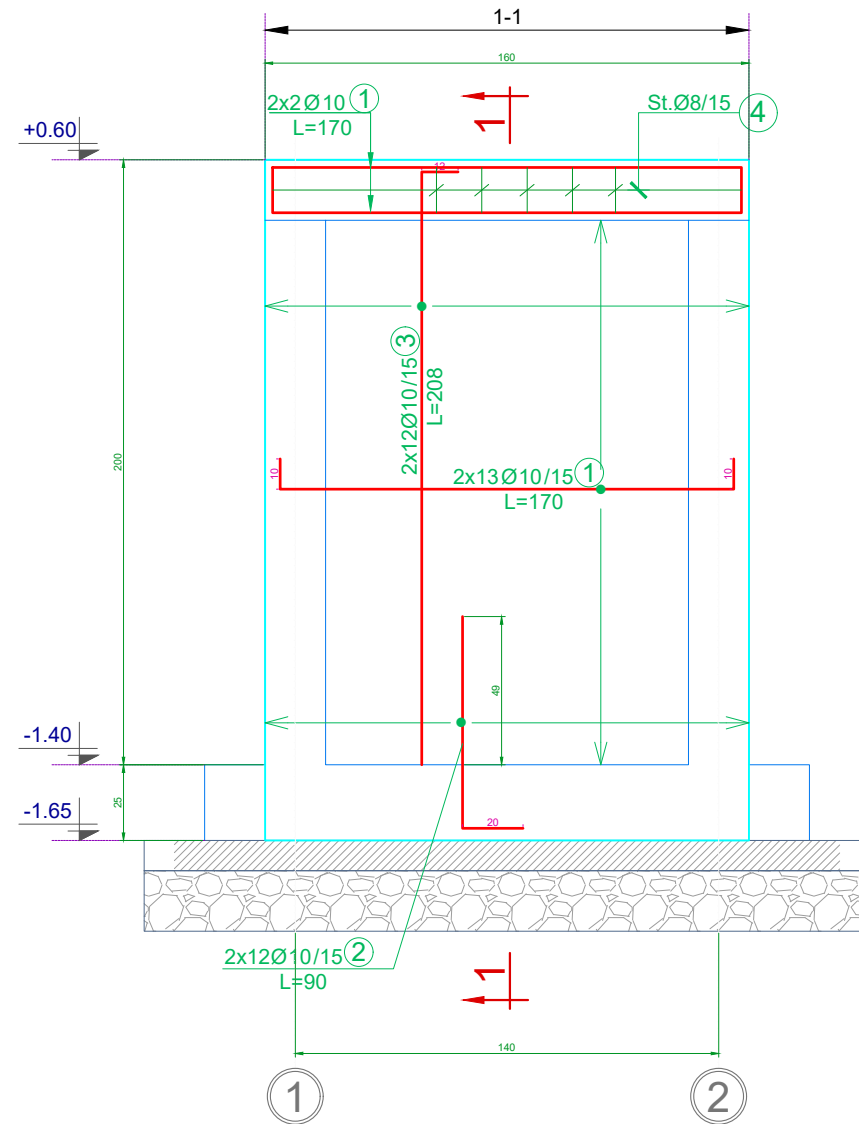
Titulli i projektit	Grupi i projektimit
FURNIZIMIT ME UJË PËR FSHATRAT PICAR & KOLONJË TË BASHKISË GJIROKASTËR	Inxh.Ndërtimi
Emri i fletës	Inxh.Hidroteknik
PUSETA E PIKES SE LIDHJE / DETAJE STRUKTURALE	Inxh.Gjeolog
	Inxh.Topograf
	Inxh.Elektrik

PUSETA E PIKES SE LIDHJES

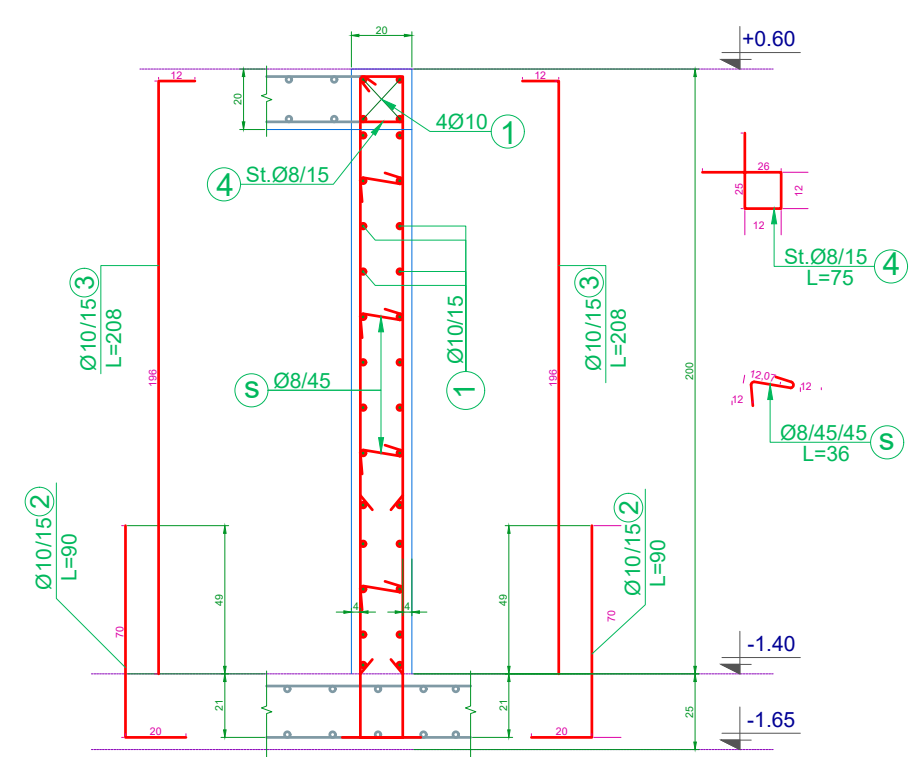
RC wall 1 & 2 Sc. 1:25



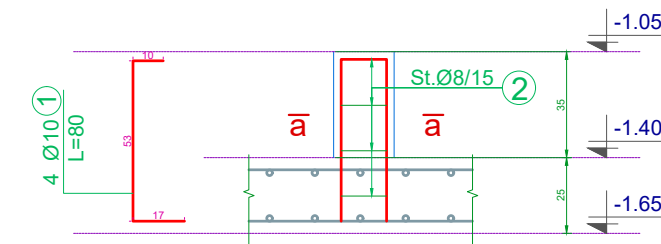
RC wall A & B Sc. 1:25



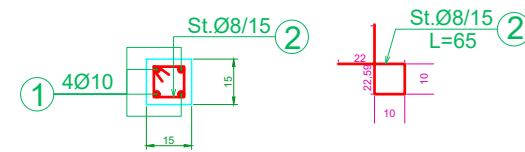
Section 1-1, sc. 1:25



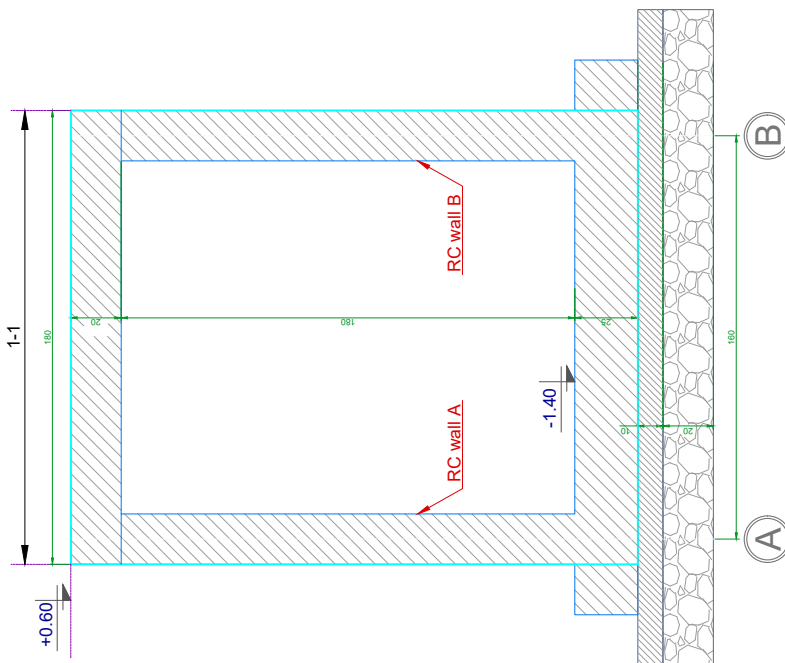
K1 - pipe support Sc. 1:25



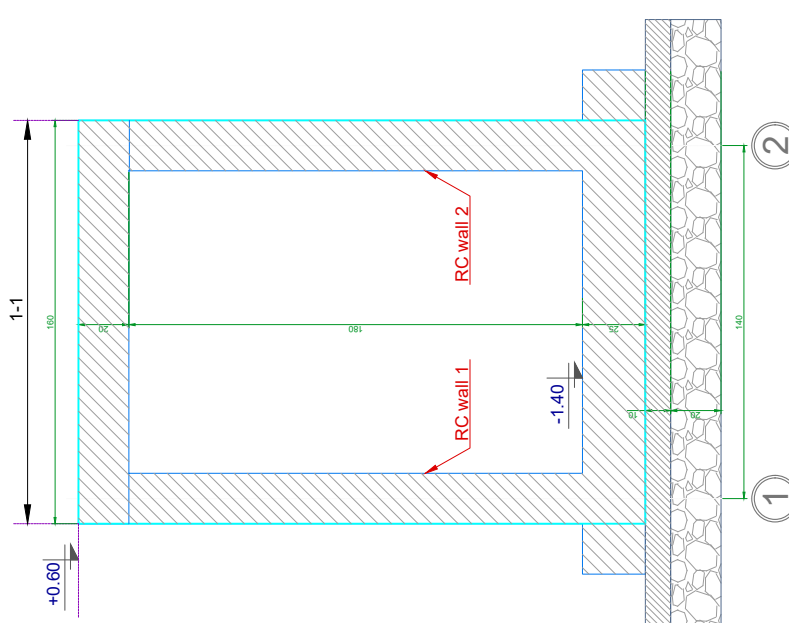
Section 1-1, sc. 1:25



RC wall 1 & 2 Sc. 1:25



RC wall A & B Sc. 1:25



Investitor i projektit	Grupi i projektimit
MINISTRIA E INFRASTRUKTURES DHE ENERGJISE / MIE AGJENSIA KOMBETARE UJESJELLES KANALIZIME MBETJE / AKUM	C.E.C Group Projektim, Mbikqyrje, Kolaudim
RR: "XXXX XXX", ZK 0000, TIRANA, ALBANIA tel.: +355 00 000 0000 email:	RR: "XXXX XXX", ZK 0000, TIRANA, ALBANIA tel.: +355 00 000 0000 email:

Titulli i projektit	Grupi i projektimit
FURNIZIMIT ME UJË PËR FSHATRA PICAR & KOLONJË TË BASHKISË GJIROKASTËR	C.E.C Group Civil Engineering Consultants
Emri i fletës	
PUSETA E PIKES SE LIDHJE / DETAJE STRUKTURALE	

Grupi i projektimit	Faza e projektit
Inxh.Ndërtimi	PROJEKT ZBATIMI
Inxh.Hidroteknik	Shkalla e vizatimit
Inxh.Gjeolog	1:25
Inxh.Topograf	Data e projektit
Inxh.Elektrik	September 24
	Revizion
	Nr. fletës

Revizion		Nr. fletës	
		Pg. 04	

PUSETA E PIKES SE LIDHJES

TABELA E SPECIFIKIMIT TE ARMATURES / TABLE OF REINFORCEMENT

Lloji Type	Sasia Pieces	Poz. Element	d	l (cm)	cope quantity	L (m)	Pesha/nj weight/unit	Pesha / Weight	TOTALI/ TOTAL
Slab level +0.60 (lower reinforcement)	1	1	10	220	5	11.00	0.617	6.78	6.78
		2	10	*100	8	8.00	0.617	4.93	4.93
		3	10	200	6	12.00	0.617	7.40	7.40
		4	10	*120	4	4.80	0.617	2.96	2.96
		D1	12	100	4	4.00	0.888	3.55	3.55
(*) - gjatesi mesatare / average length									25.62
Slab level +0.60 (upper reinforcement)	1	1	10	220	5	11.00	0.617	6.78	6.78
		2	10	*100	8	8.00	0.617	4.93	4.93
		3	10	200	6	12.00	0.617	7.40	7.40
		4	10	*120	4	4.80	0.617	2.96	2.96
		(*) - gjatesi mesatare / average length							

TABELA E SPECIFIKIMIT TE ARMATURES / TABLE OF REINFORCEMENT

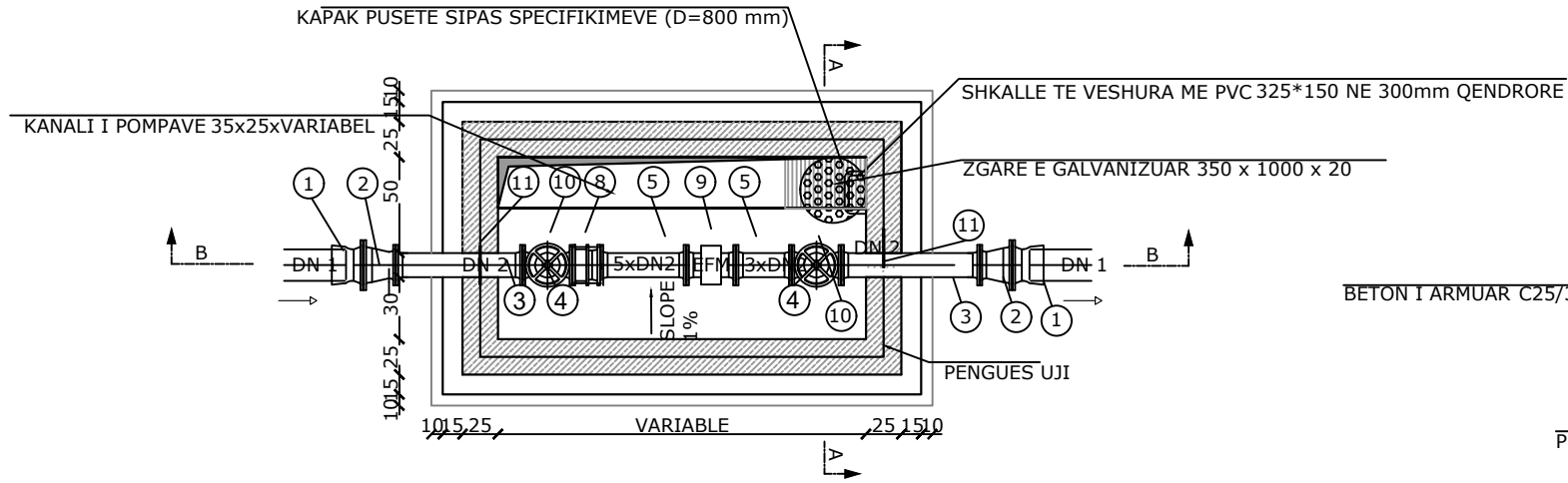
Lloji Type	Sasia Pieces	Poz. Element	d	l (cm)	cope quantity	L (m)	Pesha/nj weight/unit	Pesha / Weight	TOTALI/ TOTAL
Br-1	1	1	10	336	2	6.72	0.617	4.14	4.14
		2	10	250	2	5.00	0.617	3.08	3.08
		3	8	75	20	15.00	0.395	5.92	5.92
									13.14

TABELA E SPECIFIKIMIT TE ARMATURES / TABLE OF REINFORCEMENT

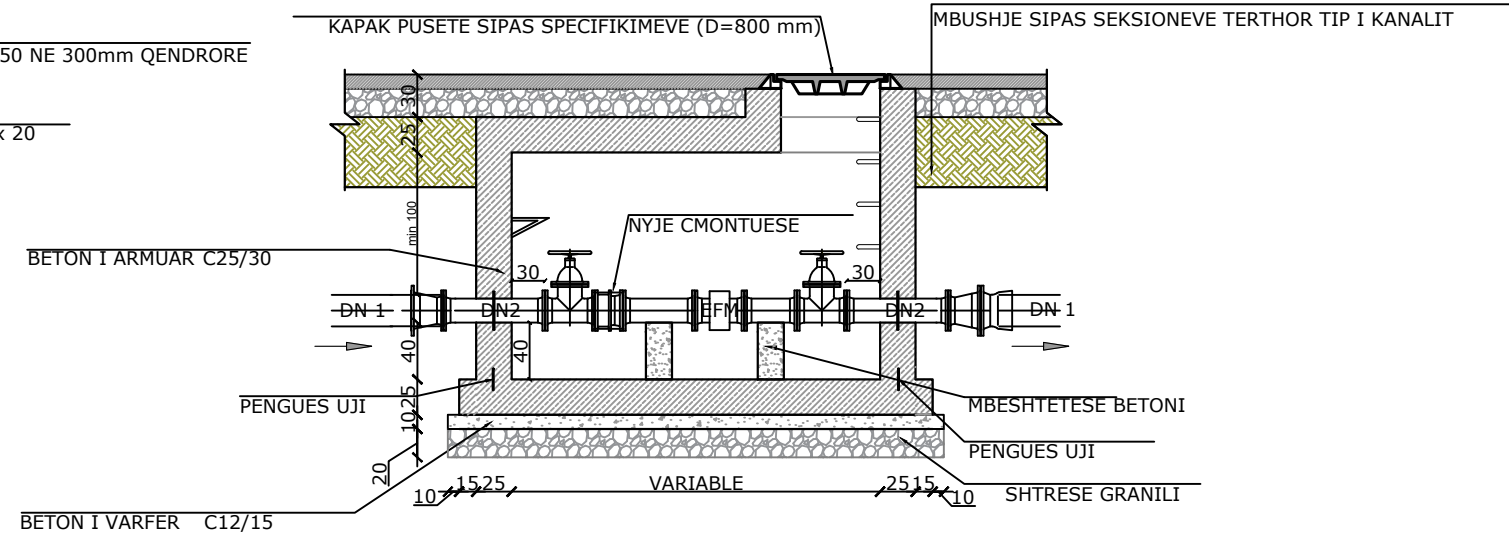
Lloji Type	Sasia Pieces	Poz. Element	d	l (cm)	cope quantity	L (m)	Pesha/nj weight/unit	Pesha / Weight	TOTALI/ TOTAL
RC wall 1 & 2	2	1	10	190	30	57.00	0.617	35.14	70.29
		2	10	90	20	18.00	0.617	11.10	22.20
		3	10	208	20	41.60	0.617	25.65	51.30
		4	8	75	10	7.50	0.395	2.96	5.92
		s	8	36	17	6.12	0.395	2.41	4.83
									154.53
RC wall A & B	2	1	10	170	30	51.00	0.617	31.44	62.89
		2	10	90	24	21.60	0.617	13.32	26.63
		3	10	208	24	49.92	0.617	30.78	61.56
		4	8	75	8	6.00	0.395	2.37	4.74
		s	8	36	17	6.12	0.395	2.41	4.83
									160.64
K1-pipe support	1	1	10	80	4	3.20	0.617	1.97	3.95
		2	8	65	4	2.60	0.395	1.03	2.05
									6.00

INSTALIMI I MATESAVE TE UJIT BRENDA NE PUSETE

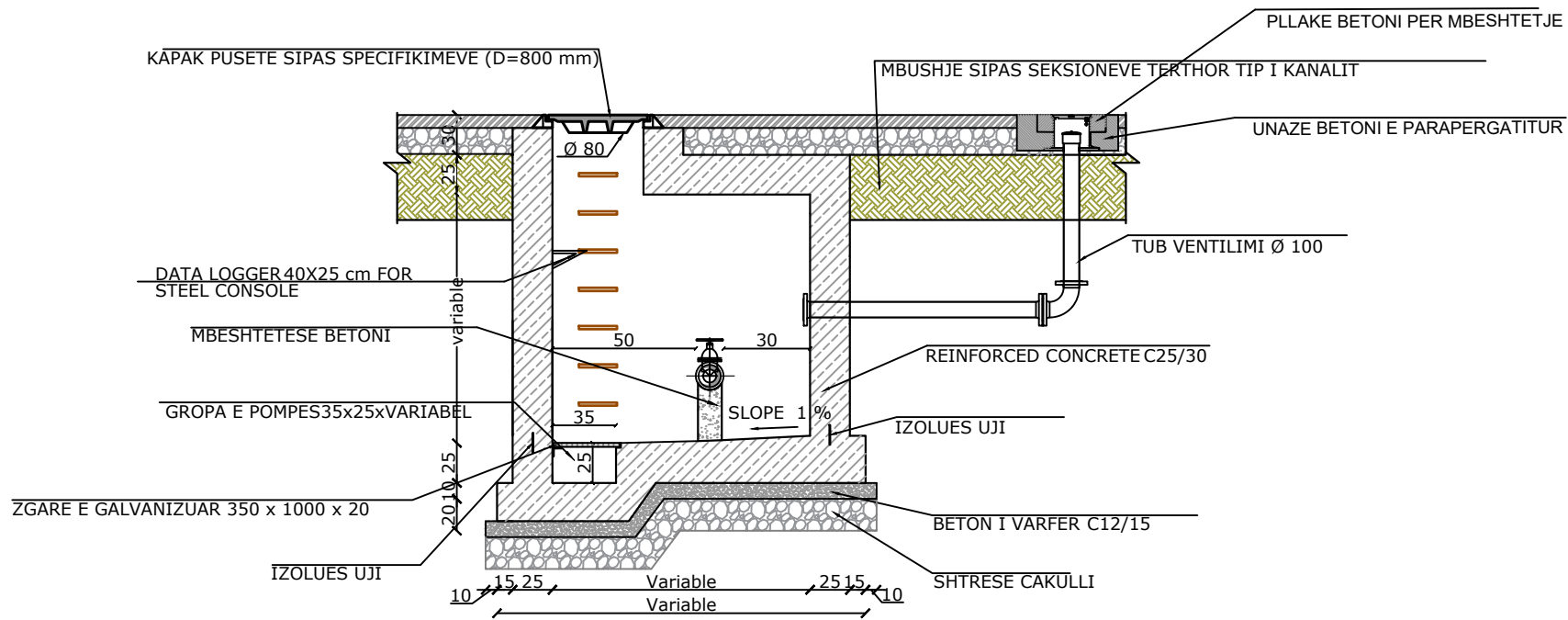
INSTALIMI I MATESAVE TE UJIT BRENDA NE PUSETE



SEKSIONI TERTHOR B-B



SEKSIONI TERTHOR A-A



No	Description / Përshkrimi	Unit / Njesia	Quantity/ Sasia
1	Transition Fittings depending on material / Rakorderi tranzite te varura nga materiali	pcs	2
2	FF Reducer / FF Reduktor	pcs	2
3	DI FF Flanged DN2 / Tub me Fllanxa DN2	pcs	2
4	FF Gate Valve / FF Saracineske me Porte	pcs	2
5	DI FF Flanged DN2 According to W.M Specification / Tub me Fllanxa DN2	pcs	2
6	Extension Spindle / Aksi i Saracineskes	pcs	2
7	Surface Box incl. base plate / Kutia sipërfaqesore perfshire dhe bazen	pcs	2
8	Fixed Dismantling Piece DN2 / Nyje Cmontuese DN2	pc	1
9	Electro Magnetic Flow Meter / Mates Uji Elektromagnetik	pc	1
10	Hand Wheel / Volant Saracineske	pcs	2
11	DI Split Puddle Flange DN2 / Fllanxe Murale DN2	pcs	2
12	Precasted Concrete Ring / Unaze Betoni i parapergatitur	pcs	2
*)	in case of mechanical bulk meter also a strainer shall be included / ne rastin e matesave mekanik duhet te vendoset dhe nje filter		

DNS of fittings is included in node details.
datalogger, communication unit, battery patch installed in cabinet above ground as shown in dwg 414

PROJEKTI KONSTRUKTIV

TABELA E FLETEVE

NR. I FLETES	EMERTIMI I FLETES
K-01	REZERVUARI 100 M³, SHENIME TEKNIKE DHE KONSTRUKTIVE
K-02	REZERVUARI 100 M³, PLANI I THEMELEVE
K-03	REZERVUARI 100 M³, PAMJET E MUREVE B/A
K-04	REZERVUARI 100 M³, PLLAKA E THEMELIT (zgara e poshtme)
K-05	REZERVUARI 100 M³, PLLAKA E THEMELIT (zgara e sipërme)
K-06	REZERVUARI 100 M³, MURI B/A 1&3
K-07	REZERVUARI 100 M³, MURI B/A 1a
K-08	REZERVUARI 100 M³, MURI B/A 2
K-09	REZERVUARI 100 M³, MURI B/A 3a
K-10	REZERVUARI 100 M³, MURI B/A A&B
K-11	REZERVUARI 100 M³, MURI B/A C
K-12	REZERVUARI 100 M³, MURI B/A D
K-13	REZERVUARI 100 M³, PLANET E STRUKTURAVE
K-14	REZERVUARI 100 M³, ARMIMI I SOLETES KUOTA +0.65/+2.00
K-15	REZERVUARI 100 M³, ARMIMI I SOLETES KUOTA +3.25. TRAU T-1
K-16	REZERVUARI 100 M³, SHKALLA S-1

STANDARTET E PROJEKTIMIT DHE NGARKESAT E APLIKUARA:

- 1- Kodet projektimit - Kodi Shqipitar KTP 89 dhe Eurocode.
- 2- Jetegjatesia e struktures - 50 vjet.
- 3- Programi i perdorur per llogaritje - SAP2000 V14
- 4- Ngarkesat e aplikuarat:
 - a) **Ngarkesat e perhereshme (G)**
 - Pesha e struktures
 - Ngarkesa mi solete
 - Ngarkesa e shtreses se cimentos
 - Ngarkesa e shtreses sesuvaimit
 - Ngarkesa e pllakave dhe strukturave te cimentos
 - Ngarkesa e tokes
 - b) **Forcat e jashteme (P)**
 - Presioni i ujerave nentokesore
 - Presioni i ujit
 - Ngarkesa e sherbimit
 - c) **Ngarkesa sizmike**

Gjate realizimit te punimeve konstruktive detyrimisht te perdoren pervec projektit konstruktiv edhe projekti arkitektonik dhe teknologjik me qellimin e evitimit te gabimeve te mundshme ne zbatim.

Gjate realizimit te germimit te themeleve te merren masa per ruajtjen e qendrushmerise se skarpatave, ne konsultim me konstruktorin dhe gjeologun.

Ne rastet e vendosjes se tabanit te themeleve ne shtresa gjeologjike te dobeta, duhet te realizohet perforcimi i tabanit pasi te jete hequr shtresa e dobete.

Me perfundimin e germimit, duhet te plotesohet proces-verbali i tabanit te themelit me prezence te konstruktorit dhe gjeologut. Vetem pasi te jete plotesuar ky proces-verbal do te vazhdohet me realizimin e shtreses me zhavor te ngjeshur.

Ne rast se gjate zbatimit ndryshohen kuotat e sistemimit, detyrimisht duhen njoftuar projektuesit per reflektimet e nevojshme per mos cenimin e kushteve te punes se themelit.

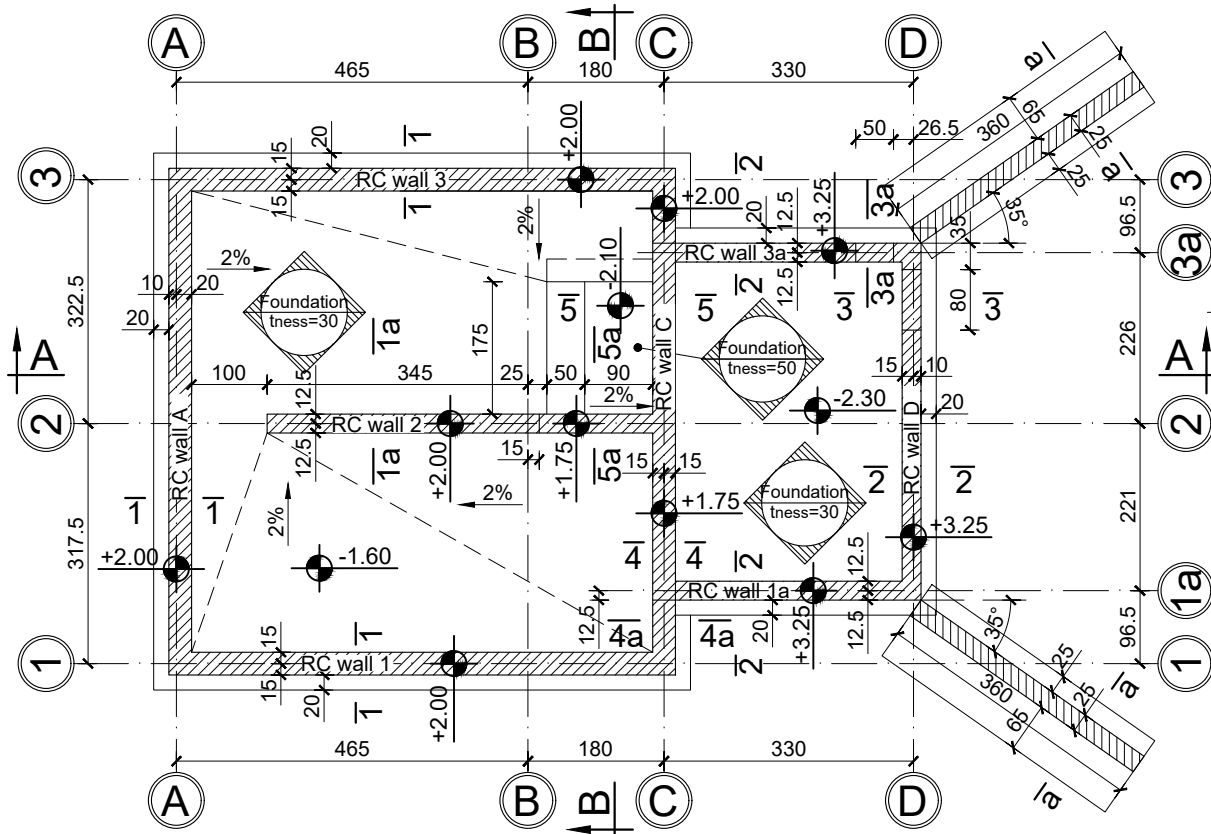
Te realizohen te gjitha detajet konstruktive te dhena ne projekt duke u respektuar kushtet teknike te zbatimit.

Gjate realizimit te strukturave te lihen vrimat e instalimeve te tubave duke zbatuar detajet perforcuese te armimit te tyre.

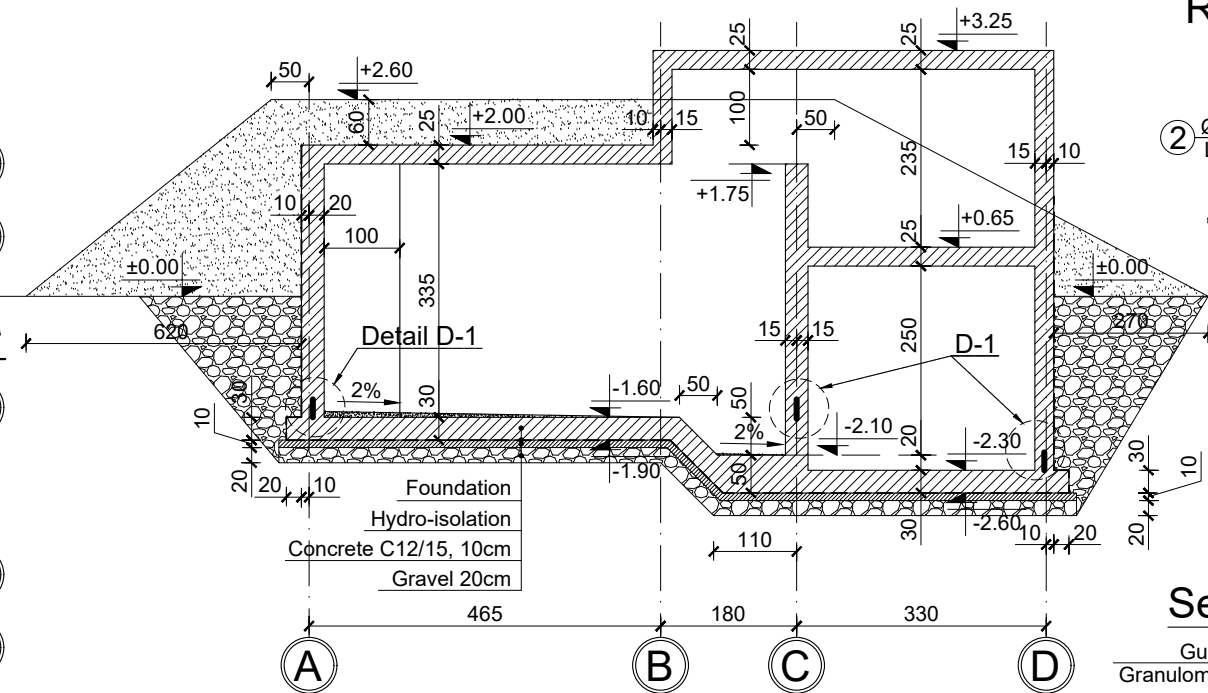
1. Betoni i perdorur te jete i klases C 30/37, klasa e ekspozimit XD2.
2. Hekuri qe do te perdoret te jete i tipit S 500.
3. Shtresa mbrojtese te mos jete me e vogel se vlera e treguar ne secilen flete te projektit.
4. Per shufrat me gjatesi variabel ne tabele eshte marre gjatesia mesatare e tyre.
5. Ne rast mosperputhjeje te dimensioneve te behen verifikimet me dimensionet e arkitektures dhe te behen konsultime me grupin e projektimit.
6. Betoni i varfer i te jete i klases C12/15.
7. Zhavori i perdorur te jete i ruluar CBR=50%.
8. Toka natyrale poshte shtreses te zhavorit te ngjishet deri ne CBR=30%.
9. Grepat e stafave te inkastrohen ne beton duke i kthyer me kend 35°(45°).

Investitor i projektit	Grupi i projektimit	Titulli i projektit	Grupi i projektimit	Faza e projektit
MINISTRIA E INFRASTRUKTURES DHE ENERGJISE / MIE AGJENSIA KOMBETARE UJESJELLES KANALIZIME MBETJE / AKUM	C.E.C Group Projektim, Mbikqyrje, Kolaudim	FURNIZIMIT ME UJË PËR FSHATRAT PICAR & KOLONJË TË BASHKISË GJIROKASTËR	Inxh.Ndërtimi Inxh.Hidroteknik Inxh.Gjeolog Inxh.Topograf Inxh.Elektrik	PROJEKT ZBATIMI Shkalla e vizatimit Data e projektit September 24 Revizion Nr. fletës Pg. 01
RR. "XXX XXX", ZK 0000, TIRANA, ALBANIA tel.: +355 00 000 0000 email: email:	RR. "XXX XXX", ZK 0000, TIRANA, ALBANIA tel.: +355 00 000 0000 email: email:	Emri i fletës REZERVUARI 100 M³, SHENIME TEKNIKE DHE KONSTRUKTIVE		

FOUNDATION PLAN -1.60 ÷ -2.30, Sc. 1:100

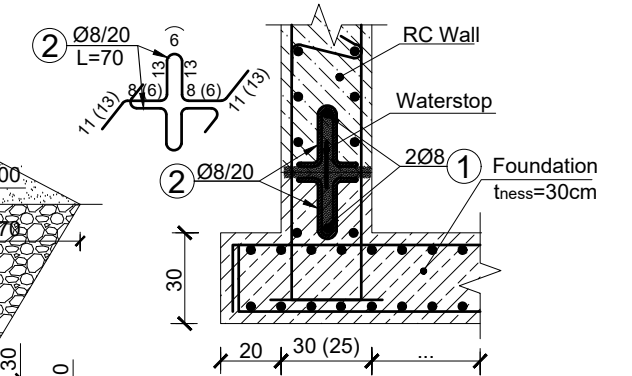


SECTION A-A, Sc. 1:100

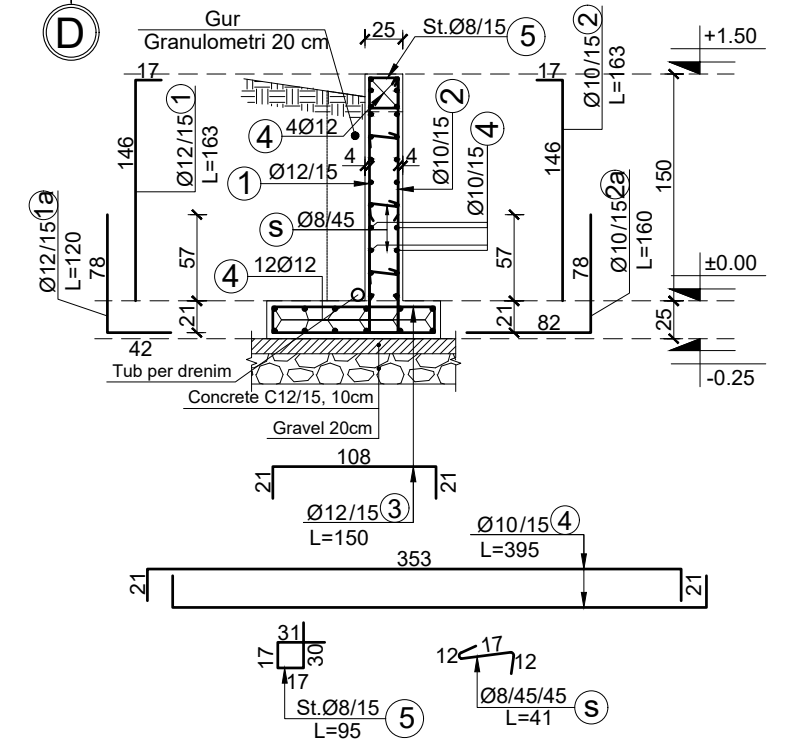


DETAIL D-1

Reinforcement for protection of waterstop, Sc.1:25



Section a-a, sc. 1:50



SECTION B-B, Sc. 1:100

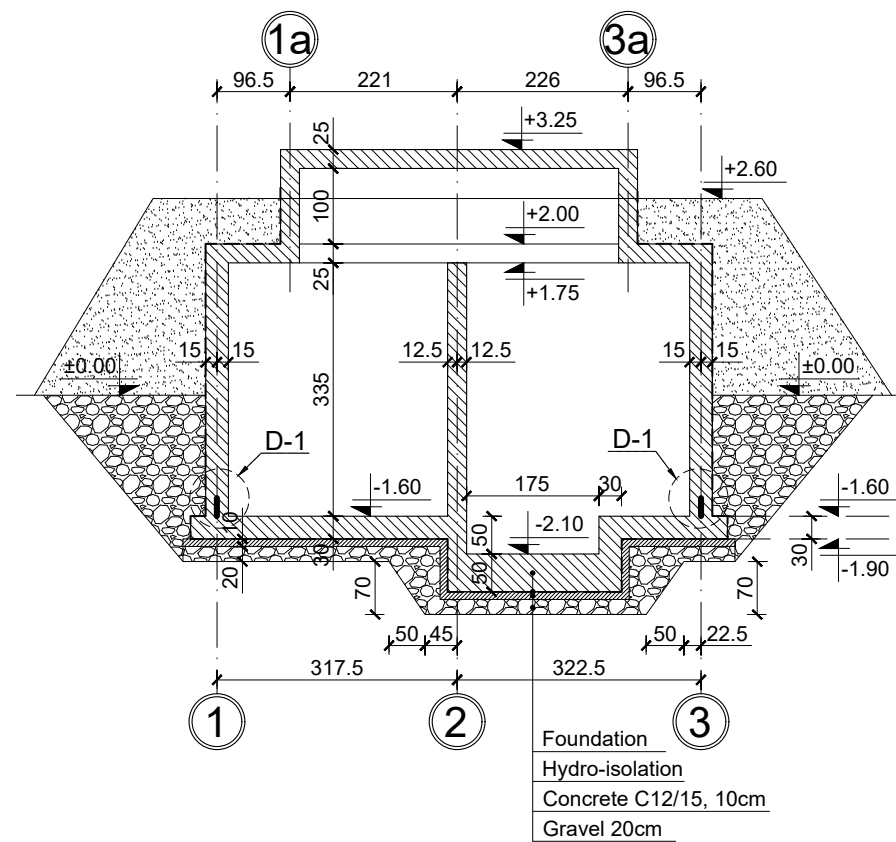


TABELA E SPECIFIKIMIT TE ARMATURES / TABLE OF REINFORCEMENT									
Lloji / Type	Sasia / Pieces	Poz. / Element	d	l (cm)	cope quantity	L (m)	Pesha/nj / weight/unit	Pesha / Weight	TOTAL/ TOTAL
D-1	1	1	8	1200	8	96.00	0.395	37.88	37.88
		2	8	70	434	303.80	0.395	119.87	119.87
									157.76
Prerja a-a / Section a-a	2	1	12	163	24	39.12	0.888	34.73	69.46
		1a	12	120	24	28.80	0.888	25.57	51.14
		2	10	163	24	39.12	0.617	24.12	48.24
		2a	10	160	24	38.40	0.617	23.68	47.35
		3	12	150	24	36.00	0.888	31.96	63.92
		4	10	395	34	134.30	0.617	82.80	165.60
		5	8	95	24	22.80	0.395	9.00	17.99
s	8	41	24	9.84	0.395	3.88	7.77		
									471.47

NOTE:
Refer to architectural project for Waterstop position.

CONCRETE: C30/37
STEEL: S500
CONCRETE COVER: a=4cm

Investitor i projektit
MINISTRIA E INFRASTRUKTURES DHE ENERGJISE / MIE
AGJENSIA KOMBETARE UJESJELLES KANALIZIME MBETJE / AKUM
RR. "XXX XXX", ZK 0000,
TIRANA, ALBANIA
tel.: +355 00 000 0000
email:
email:

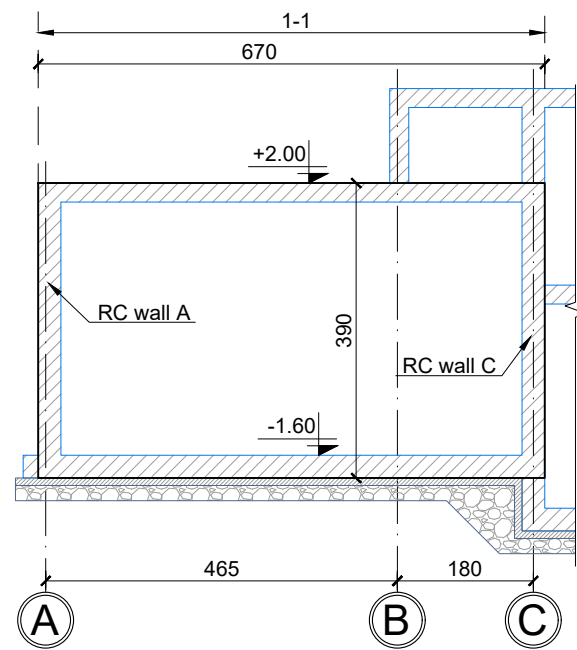
Grupi i projektimit
C.E.C Group
Projektim, Mbikqyrje, Kolaudim
RR. "XXX XXX", ZK 0000,
TIRANA, ALBANIA
tel.: +355 00 000 0000
email:
email:



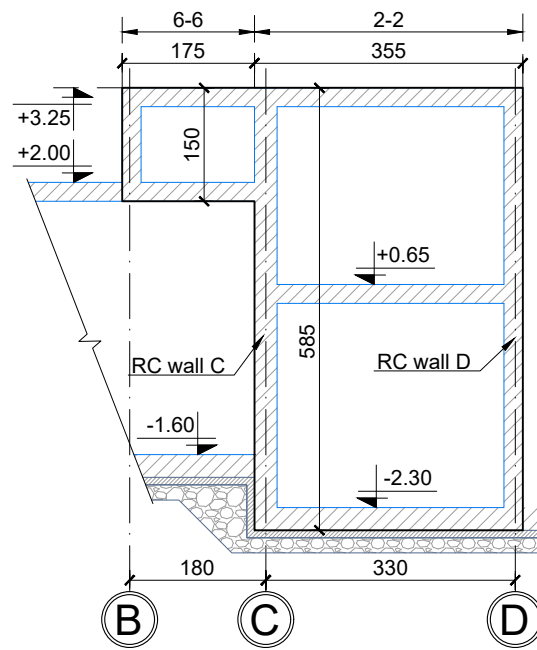
Titulli i projektit
FURNIZIMIT ME UJË
PËR FSHATRA PICAR & KOLONJË TË BASHKISË GJIROKASTËR
Emri i fletës
REZERVUARI 100 M³, PLANI I THEMELEVE

Grupi i projektimit
Inxh.Ndërtimi
Inxh.Hidroteknik
Inxh.Gjeolog
Inxh.Topograf
Inxh.Elektrik
Faza e projektit
PROJEKT ZBATIMI
Shkalla e vizatimit
Data e projektit
September 24
Revizion
Nr. fletës
Pg. 02

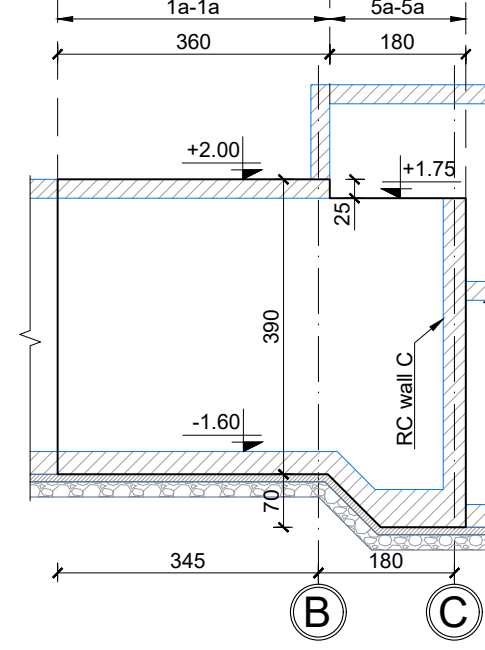
RC wall 1 & 3, Sc. 1:100



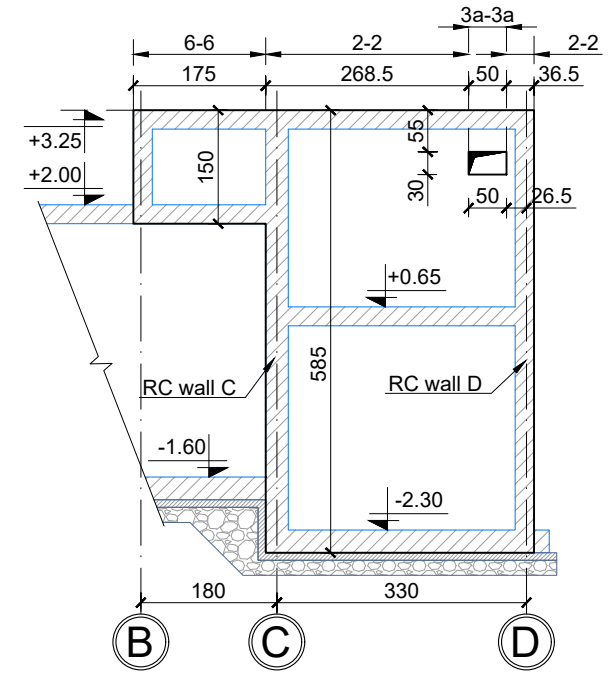
RC wall 1a, Sc. 1:100



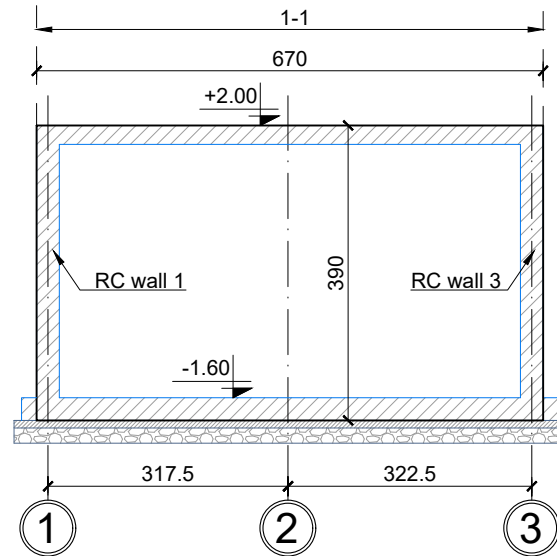
RC wall 2, Sc. 1:100



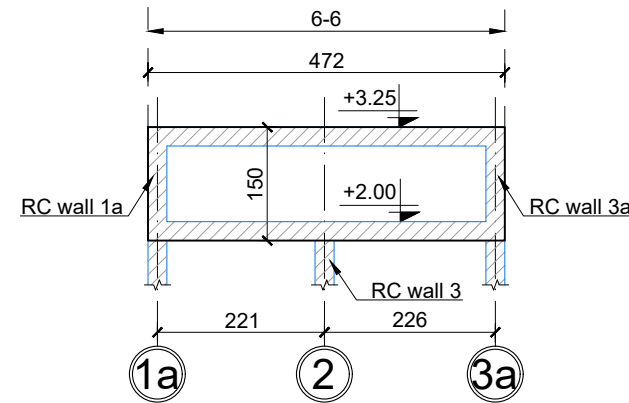
RC wall 3a, Sc. 1:100



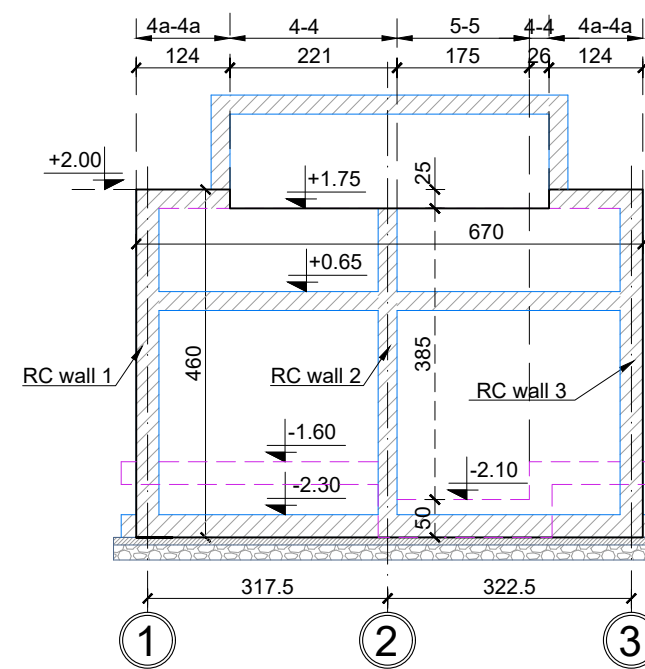
RC wall A, Sc. 1:100



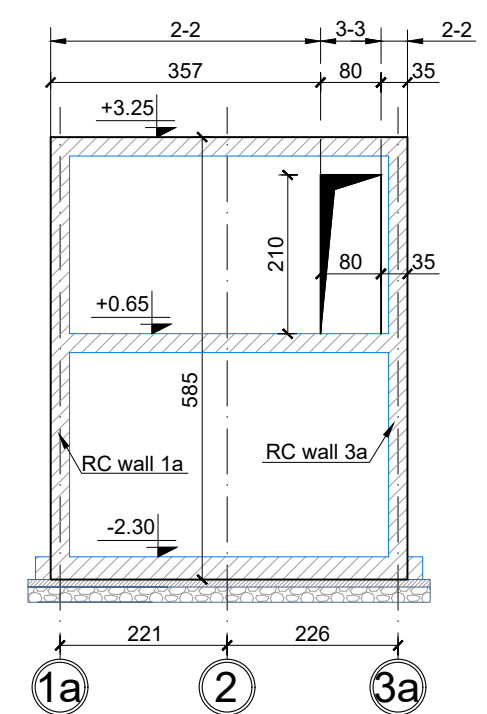
RC wall B, Sc. 1:100



RC wall C, Sc. 1:100



RC wall D, Sc. 1:100



NOTE!

1. Refer to architectural project for the positioning and dimensions of openings.
2. Details of openings reinforcement are displayed on page K-13.

CONCRETE: C30/37

STEEL: S500

CONCRETE COVER: a=4cm

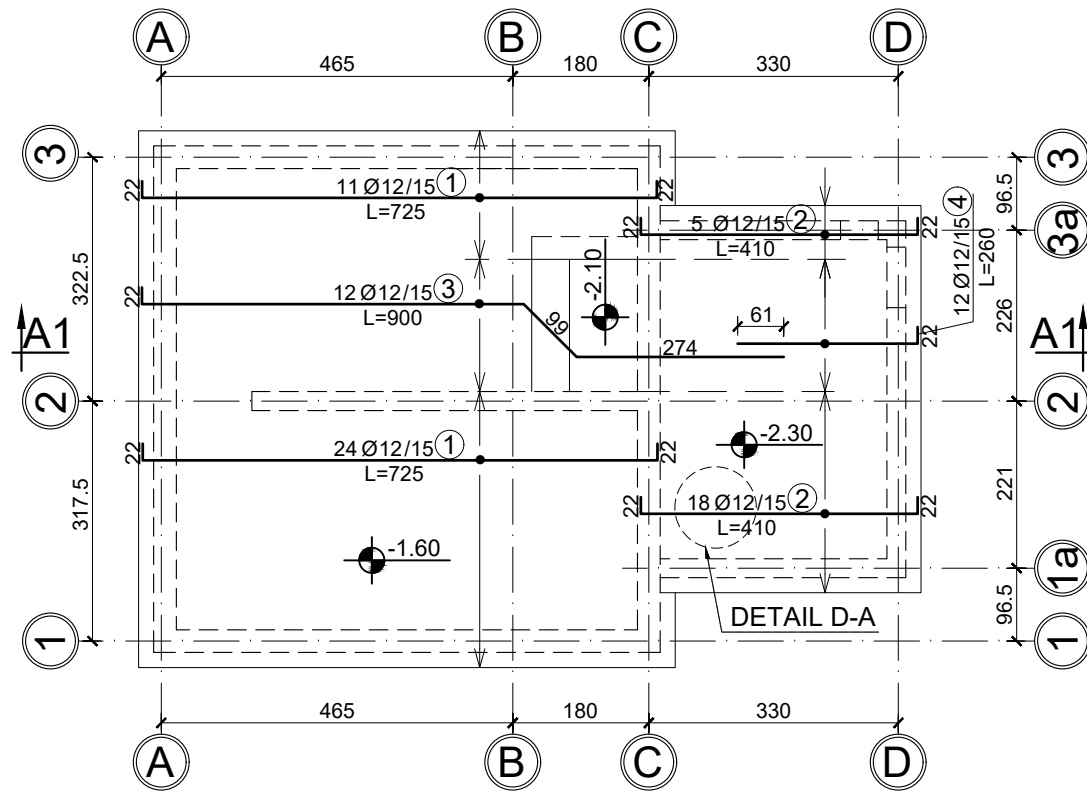
Investitor i projektit	Grupi i projektimit
MINISTRIA E INFRASTRUKTURES DHE ENERGJISE / MIE AGJENSIA KOMBETARE UJESJELLES KANALIZIME MBETJE / AKUM	C.E.C Group Projektim, Mbikqyrje, Kolaudim
RR: "XXX XXX", ZK 0000, TIRANA, ALBANIA tel.: +355 00 000 0000 email: email:	RR: "XXX XXX", ZK 0000, TIRANA, ALBANIA tel.: +355 00 000 0000 email: email:

Titulli i projektit	Emri i fletës
FURNIZIMIT ME UJË PËR FSHATRA PICAR & KOLONJË TË BASHKISË GJIROKASTËR	REZERVUARI 100 M ³ , PAMJET E MUREVE B/A

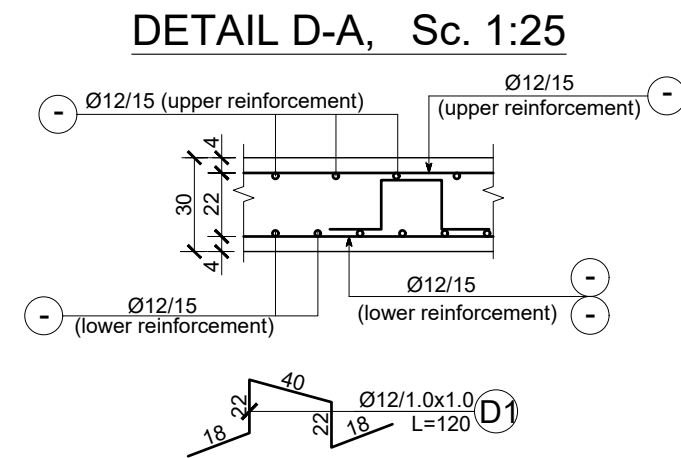
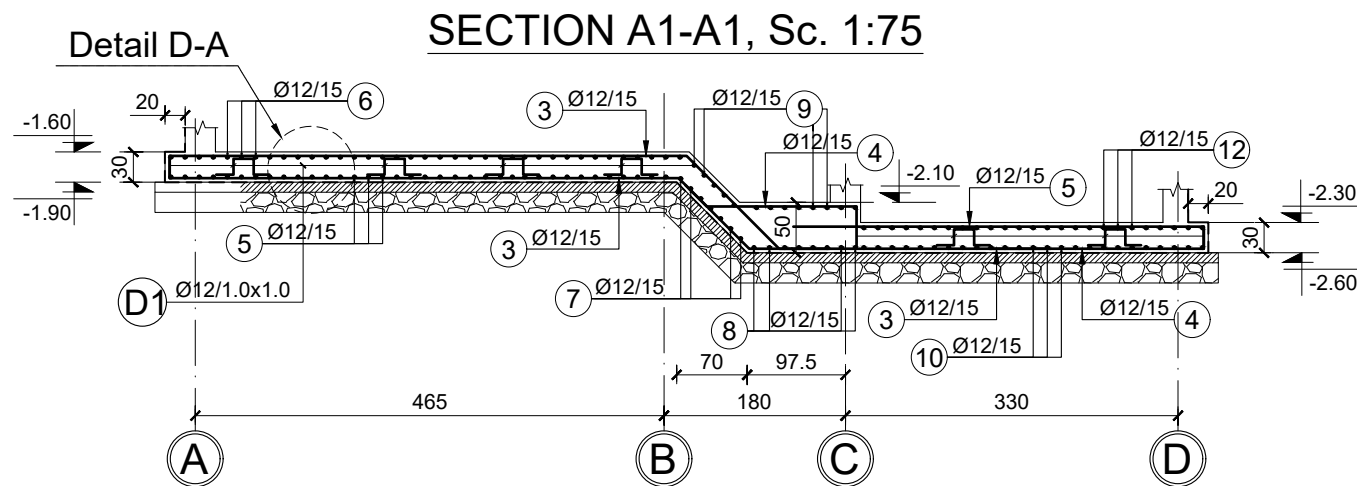
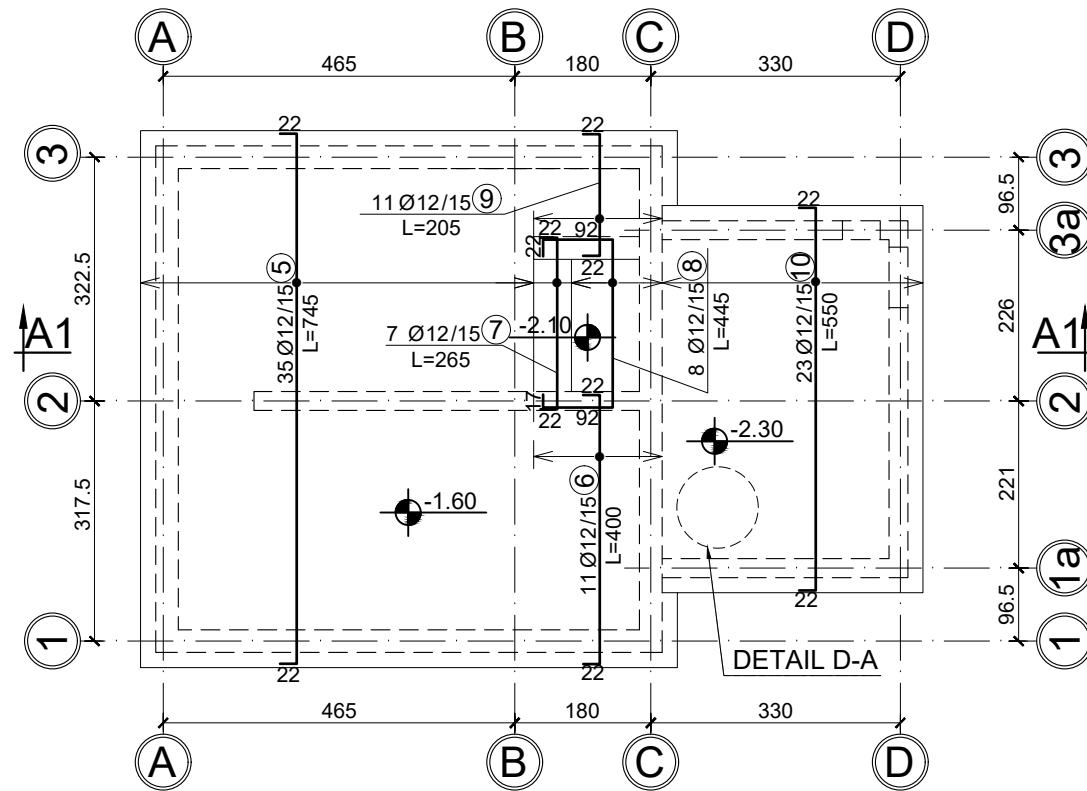
Grupi i projektimit	Faza e projektit
Inxh.Ndërtimi	PROJEKT ZBATIMI
Inxh.Hidroteknik	Shkalla e vizatimit
Inxh.Gjeolog	Data e projektit
Inxh.Topograf	September 24
Inxh.Elektrik	Revizion
	Nr. fletës
	Pg. 03

Investitor i projektit	Grupi i projektimit	Faza e projektit
MINISTRIA E INFRASTRUKTURES DHE ENERGJISE / MIE AGJENSIA KOMBETARE UJESJELLES KANALIZIME MBETJE / AKUM	C.E.C Group Projektim, Mbikqyrje, Kolaudim	PROJEKT ZBATIMI
RR: "XXX XXX", ZK 0000, TIRANA, ALBANIA tel.: +355 00 000 0000 email: email:	RR: "XXX XXX", ZK 0000, TIRANA, ALBANIA tel.: +355 00 000 0000 email: email:	Shkalla e vizatimit
		Data e projektit
		September 24
		Revizion
		Nr. fletës
		Pg. 03

**FOUNDATION LOWER REINFORCEMENT
LEVEL -1.60 ÷ -2.30 (direction 1), Sc. 1:100**



**FOUNDATION LOWER REINFORCEMENT
LEVEL -1.60 ÷ -2.30 (direction 2), Sc. 1:100**

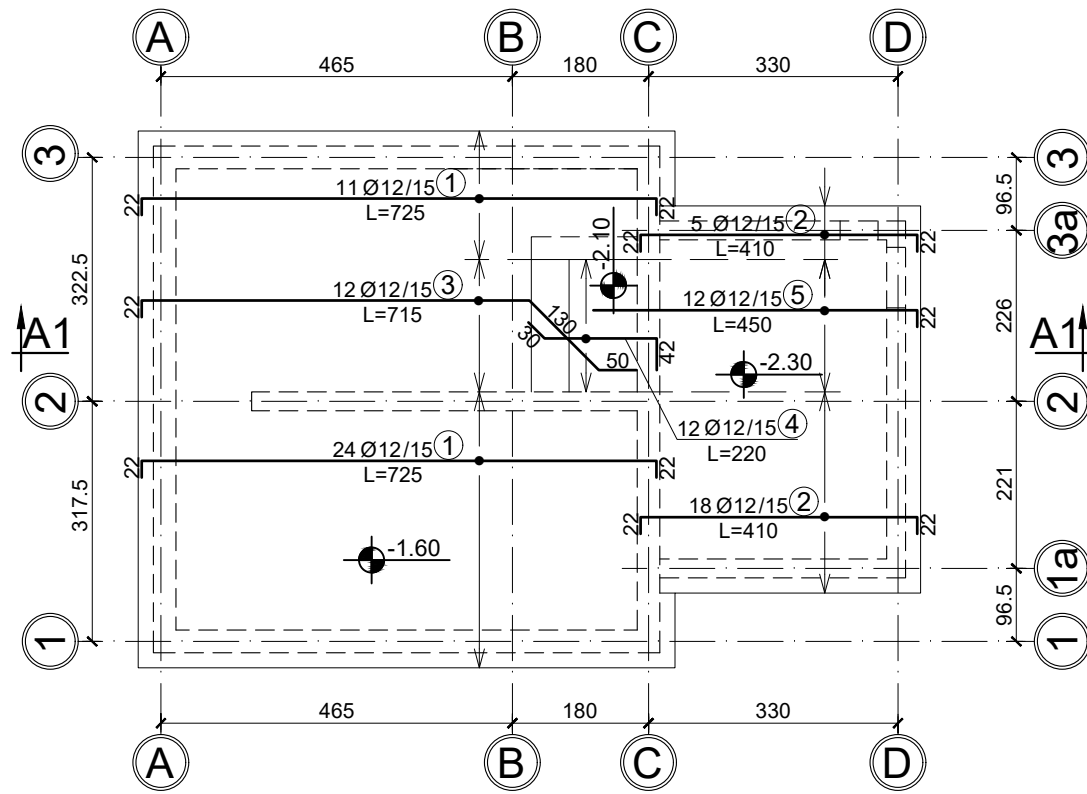


NOTE:
The table of reinforcement is displayed on page K-05.

**CONCRETE: C30/37
STEEL: S500
CONCRETE COVER: a=4cm**

Investitor i projektit MINISTRIA E INFRASTRUKTURES DHE ENERGJISE / MIE AGJENSIA KOMBETARE UJESJELLES KANALIZIME MBETJE / AKUM RR. "XXX XXX", ZK 0000, TIRANA, ALBANIA tel.: +355 00 000 0000 email: email:	Grupi i projektimit C.E.C Group Projektim, Mbikqyrje, Kolaudim RR. "XXX XXX", ZK 0000, TIRANA, ALBANIA tel.: +355 00 000 0000 email: email:	Titulli i projektit FURNIZIMIT ME UJË PËR FSHATRA PICAR & KOLONJË TË BASHKISË GJIROKASTËR Emri i fletës REZERVUARI 100 M³, PLLAKA E THEMELIT (zgara e poshtme)	Grupi i projektimit Inxh.Ndërtimi Inxh.Hidroteknik Inxh.Gjeolog Inxh.Topograf Inxh.Elektrik	Faza e projektit PROJEKT ZBATIMI Shkalla e vizatimit Data e projektit September 24 Revizion Nr. fletës Pg. 03
---	--	--	--	--

**FOUNDATION UPPER REINFORCEMENT
LEVEL -1.60 ÷ -2.30 (direction 1), Sc. 1:100**



**FOUNDATION UPPER REINFORCEMENT
LEVEL -1.60 ÷ -2.30 (direction 2), Sc. 1:100**

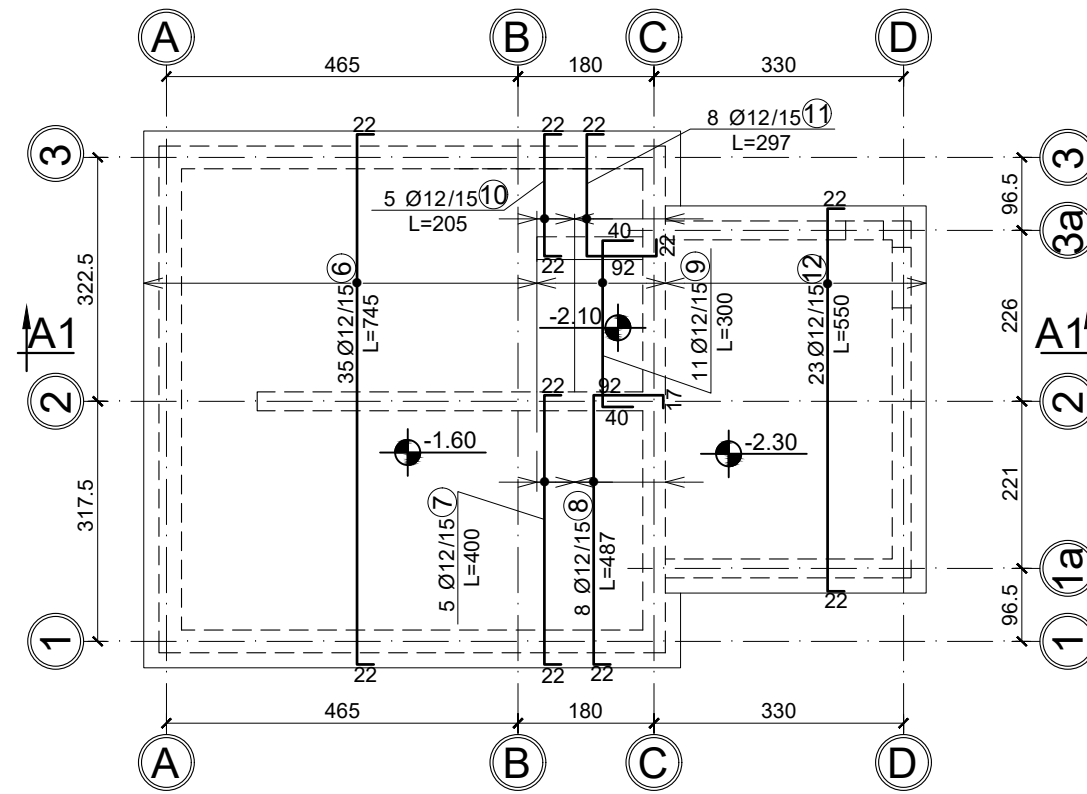


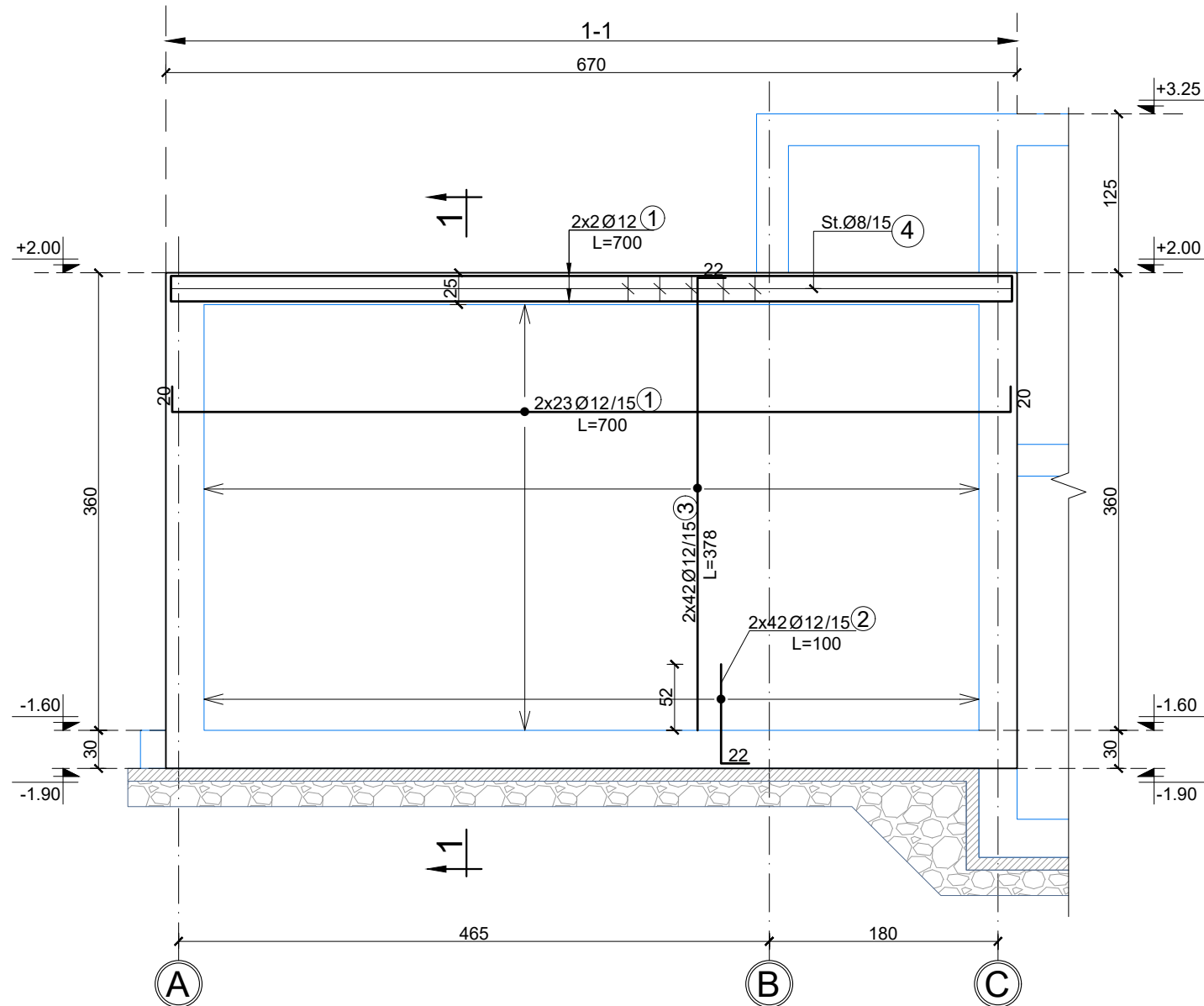
TABELA E SPECIFIKIMIT TE ARMATURES / TABLE OF REINFORCEMENT									
Lloji Type	Sasia Pieces	Poz. Element	d	l (cm)	cope quantity	L (m)	Pesha/nj weight/unit	Pesha / Weight	TOTALI/ TOTAL
Pllaka e themelit / Foundation (zgara e poshtme / lower reinforcement)	1	1	12	725	35	253.75	0.888	225.28	225.28
		2	12	410	23	94.30	0.888	83.72	83.72
		3	12	900	12	108.00	0.888	95.88	95.88
		4	12	260	12	31.20	0.888	27.70	27.70
		5	12	745	35	260.75	0.888	231.50	231.50
		6	12	400	11	44.00	0.888	39.06	39.06
		7	12	265	7	18.55	0.888	16.47	16.47
		8	12	445	8	35.60	0.888	31.61	31.61
		9	12	205	11	22.55	0.888	20.02	20.02
		10	12	550	23	126.50	0.888	112.31	112.31
		D1	12	120	68	81.60	0.888	72.45	72.45
									956.00

TABELA E SPECIFIKIMIT TE ARMATURES / TABLE OF REINFORCEMENT									
Lloji Type	Sasia Pieces	Poz. Element	d	l (cm)	cope quantity	L (m)	Pesha/nj weight/unit	Pesha / Weight	TOTALI/ TOTAL
Pllaka e themelit / Foundation (zgara e sipërme / upper reinforcement)	1	1	12	725	35	253.8	0.888	225.28	225.28
		2	12	410	23	94.3	0.888	83.72	83.72
		3	12	715	12	85.8	0.888	76.17	76.17
		4	12	220	12	26.4	0.888	23.44	23.44
		5	12	450	12	54.0	0.888	47.94	47.94
		6	12	745	35	260.8	0.888	231.50	231.50
		7	12	400	5	20.0	0.888	17.76	17.76
		8	12	487	8	39.0	0.888	34.59	34.59
		9	12	300	11	33.0	0.888	29.30	29.30
		10	12	205	5	10.3	0.888	9.10	9.10
		11	12	297	8	23.8	0.888	21.09	21.09
		12	12	550	23	126.5	0.888	112.31	112.31
									912.20

**CONCRETE: C30/37
STEEL: S500
CONCRETE COVER: a=4cm**

Investitor i projektit MINISTRIA E INFRASTRUKTURES DHE ENERGJISE / MIE AGJENSIA KOMBETARE UJESJELLES KANALIZIME MBETJE / AKUM RR. "XXX XXX", ZK 0000, TIRANA, ALBANIA tel.: +355 00 000 0000 email: email:	Grupi i projektimit C.E.C Group Projektim, Mbikqyrje, Kolaudim RR. "XXX XXX", ZK 0000, TIRANA, ALBANIA tel.: +355 00 000 0000 email: email:	Titulli i projektit FURNIZIMIT ME UJË PËR FSHATRA PICAR & KOLONJË TË BASHKISË GJIROKASTËR Emri i fletës REZERVUARI 100 M³, PLLAKA E THEMELIT (zgara e sipërme)	Grupi i projektimit Inxh.Ndërtimi Inxh.Hidroteknik Inxh.Gjeolog Inxh.Topograf Inxh.Elektrik	Faza e projektit PROJEKT ZBATIMI Shkalla e vizatimit Data e projektit September 24 Revizion Nr. fletës Pg. 04
---	--	--	--	--

RC wall 1 & 3, Sc. 1:50



Section 1-1, sc. 1:50

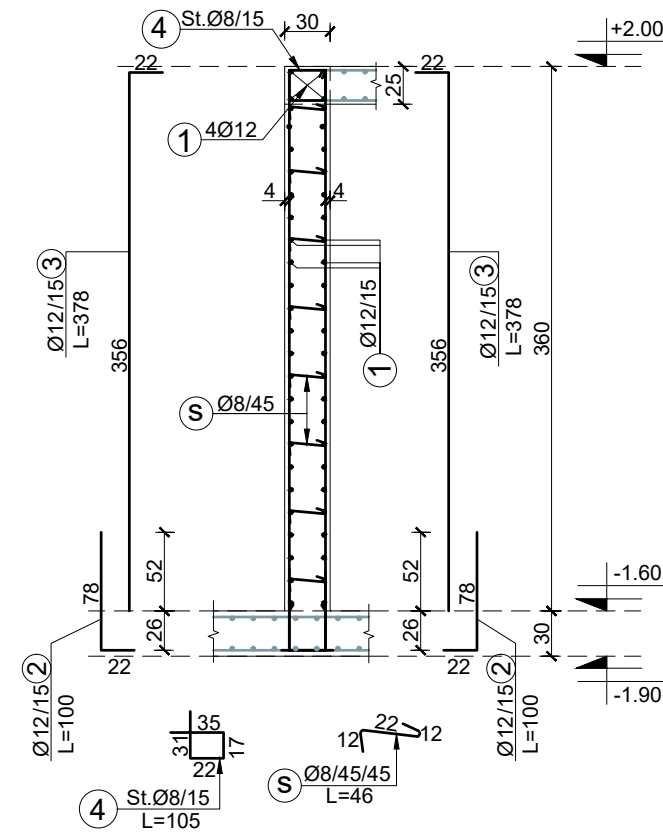


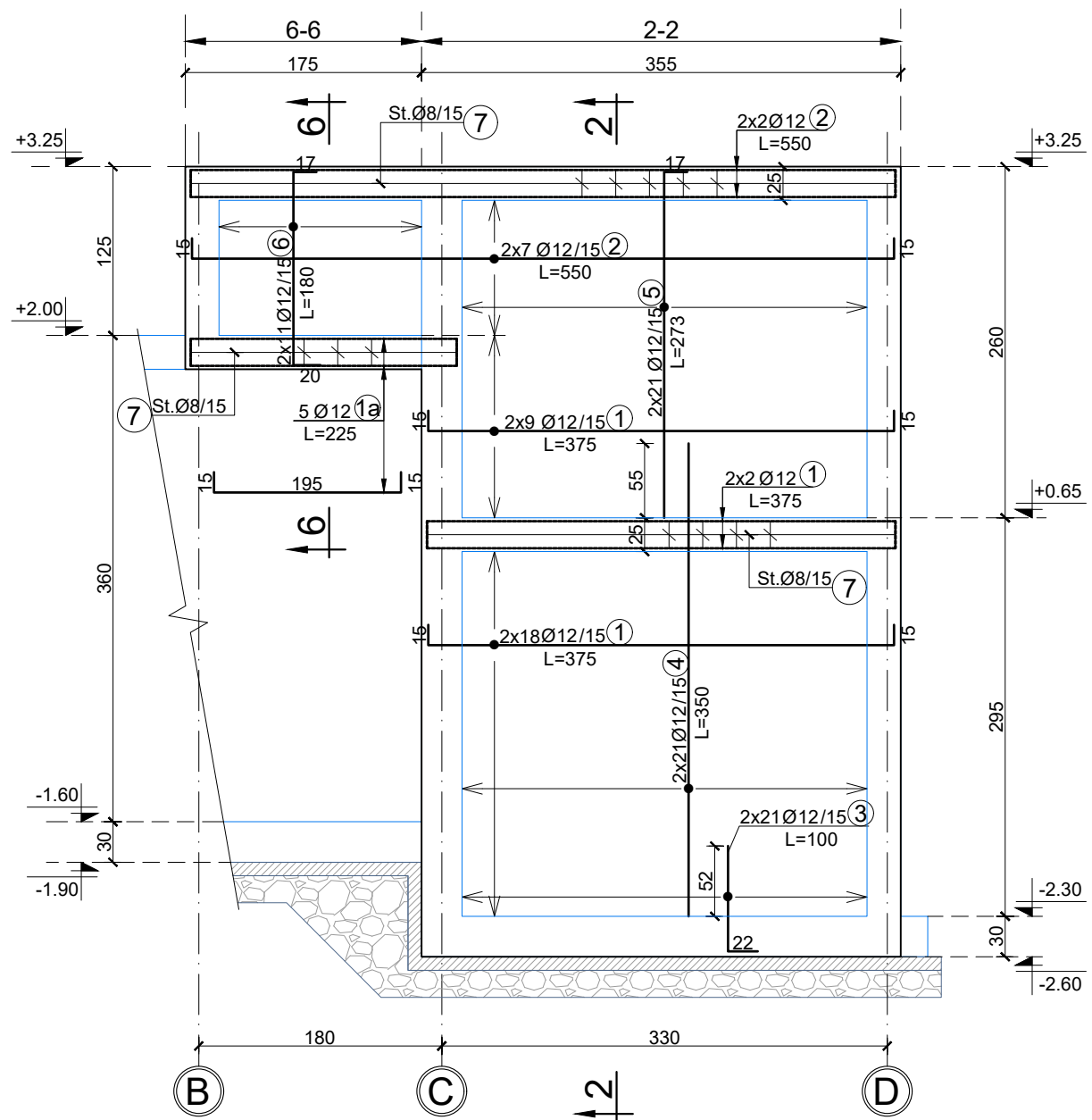
TABELA E SPECIFIKIMIT TE ARMATURES / TABLE OF REINFORCEMENT									
Lloji Type	Sasia Pieces	Poz. Element	d	l (cm)	cope quantity	L (m)	Pesha/nj weight/unit	Pesha / Weight	TOTALI/ TOTAL
RC wall 1&3	2	1	12	700	50	350.00	0.888	310.74	621.47
		2	12	100	84	84.00	0.888	74.58	149.15
		3	12	378	84	317.52	0.888	281.90	563.80
		4	8	105	42	44.10	0.395	17.40	34.80
		s	8	46	120	55.20	0.395	21.78	43.56
									1412.79

CONCRETE: C30/37
 STEEL: S500
 CONCRETE COVER: a=4cm

Investitor i projektit MINISTRIA E INFRASTRUKTURES DHE ENERGJISE / MIE AGJENSIA KOMBETARE UJESJELLES KANALIZIME MBETJE / AKUM	Grupi i projektimit C.E.C Group Projektim, Mbikqyrje, Kolaudim	Titulli i projektit FURNIZIMIT ME UJË PËR FSHATRAT PICAR & KOLONJË TË BASHKISË GJIROKASTËR	Grupi i projektimit Inxh.Ndërtimi Inxh.Hidroteknik Inxh.Gjeolog Inxh.Topograf Inxh.Elektrik	Faza e projektit PROJEKT ZBATIMI Shkalla e vizatimit Data e projektit September 24 Revizion Nr. fletës Pg. 05
RR. "XXX XXX", ZK 0000, TIRANA, ALBANIA tel.: +355 00 000 0000 email: email:	RR. "XXX XXX", ZK 0000, TIRANA, ALBANIA tel.: +355 00 000 0000 email: email:	Emri i fletës REZERVUARI 100 M³, MURI B/A 1 & 3		



RC wall 1a, Sc. 1:50



Section 2-2, sc. 1:50

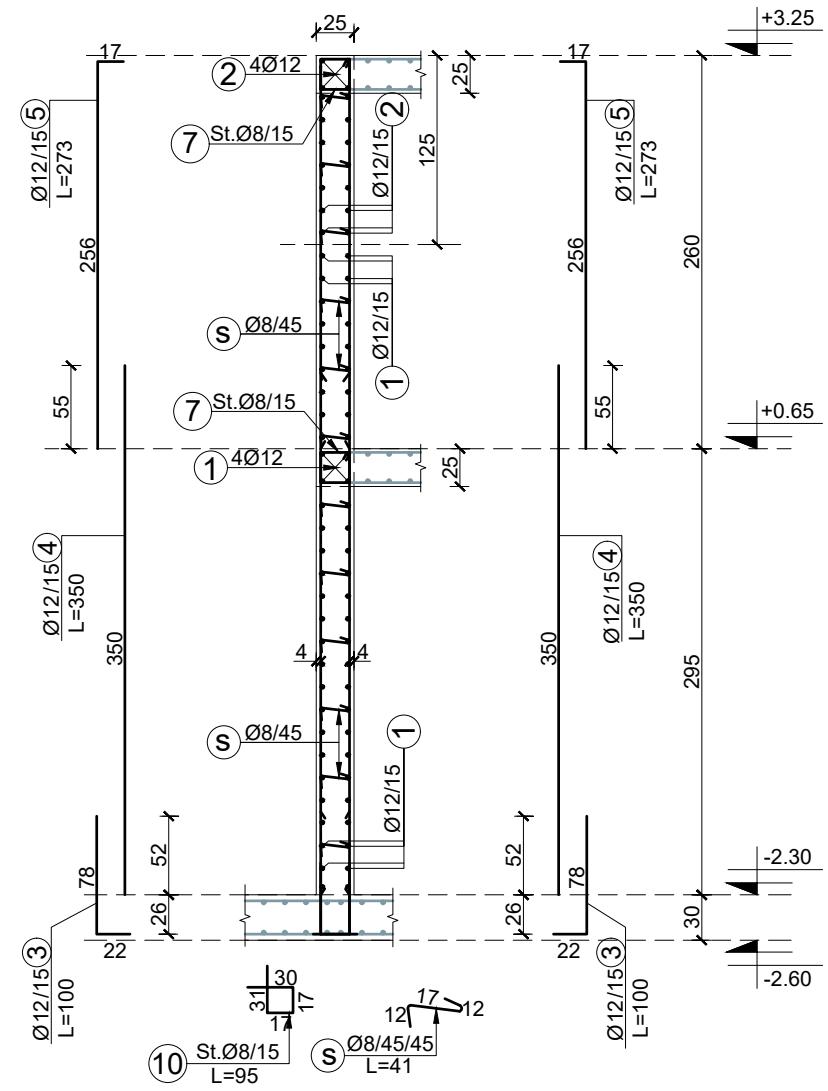


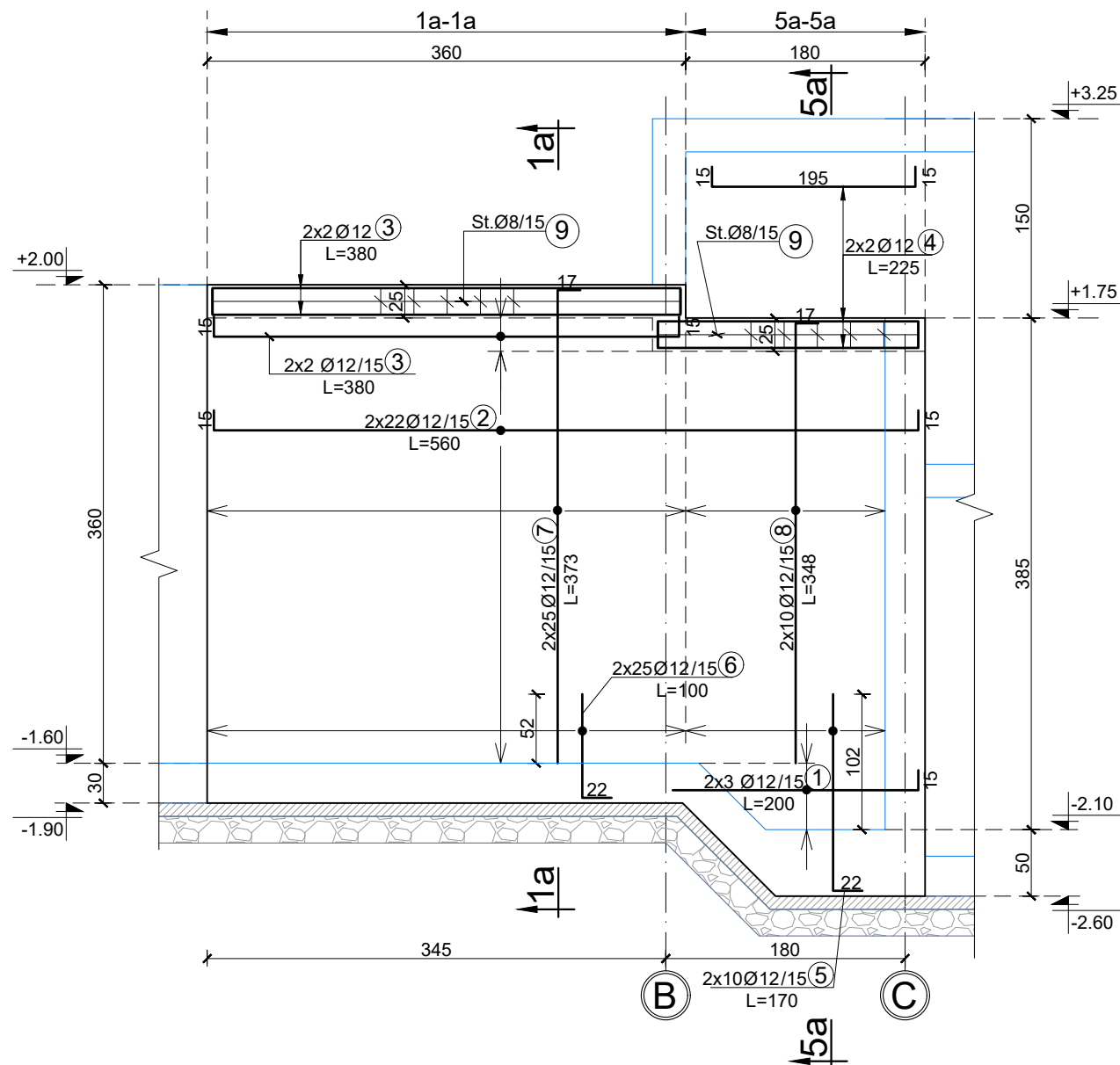
TABELA E SPECIFIKIMIT TE ARMATURES / TABLE OF REINFORCEMENT									
Lloji Type	Sasia Pieces	Poz. Element	d	l (cm)	cope quantity	L (m)	Pesha/nj weight/unit	Pesha / Weight	TOTALI/ TOTAL
RC wall 1a	1	1	12	375	58	217.50	0.888	193.10	193.10
		1a	12	225	5	11.25	0.888	9.99	9.99
		2	12	550	18	99.00	0.888	87.89	87.89
		3	12	100	42	42.00	0.888	37.29	37.29
		4	12	350	42	147.00	0.888	130.51	130.51
		5	12	273	42	114.66	0.888	101.80	101.80
		6	12	180	22	39.60	0.888	35.16	35.16
		7	8	95	63	59.85	0.395	23.62	23.62
		s	8	41	103	42.23	0.395	16.66	16.66
								636.01	

CONCRETE: C30/37
 STEEL: S500
 CONCRETE COVER: a=4cm

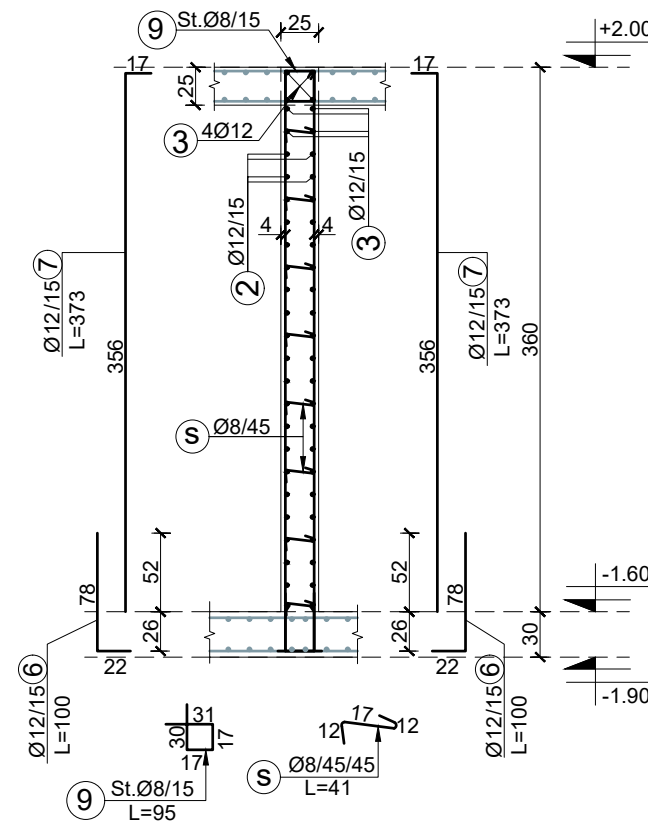
Investitor i projektit MINISTRIA E INFRASTRUKTURES DHE ENERGJISE / MIE AGJENSIA KOMBETARE UJESJELLES KANALIZIME MBETJE / AKUM	Grupi i projektimit C.E.C Group Projektim, Mbikqyrje, Kolaudim	Titulli i projektit FURNIZIMIT ME UJË PËR FSHATRAT PICAR & KOLONJË TË BASHKISË GJIROKASTËR	Grupi i projektimit Inxh.Ndërtimi Inxh.Hidroteknik Inxh.Gjeolog Inxh.Topograf Inxh.Elektrik	Faza e projektit PROJEKT ZBATIMI Shkalla e vizatimit Data e projektit September 24 Revizion Nr. fletës Pg. 06
RR: "XXX XXX", ZK 0000, TIRANA, ALBANIA tel.: +355 00 000 0000 email: email:	RR: "XXX XXX", ZK 0000, TIRANA, ALBANIA tel.: +355 00 000 0000 email: email:	Emri i fletës REZERVUARI 100 M³, MURI B/A 1a		



RC wall 2, Sc. 1:50



Section 1a-1a, sc. 1:50



Section 5a-5a, sc. 1:50

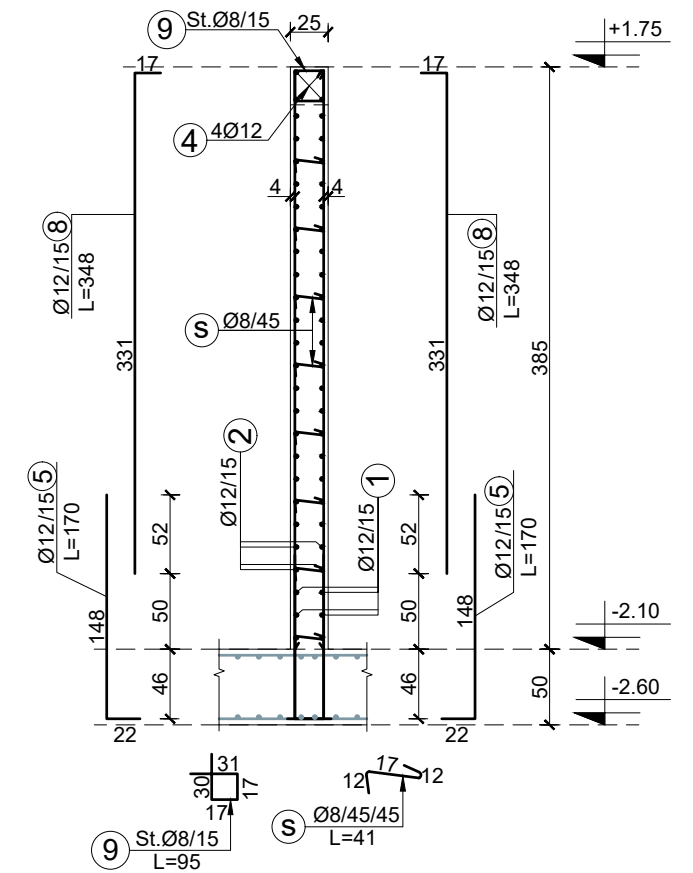


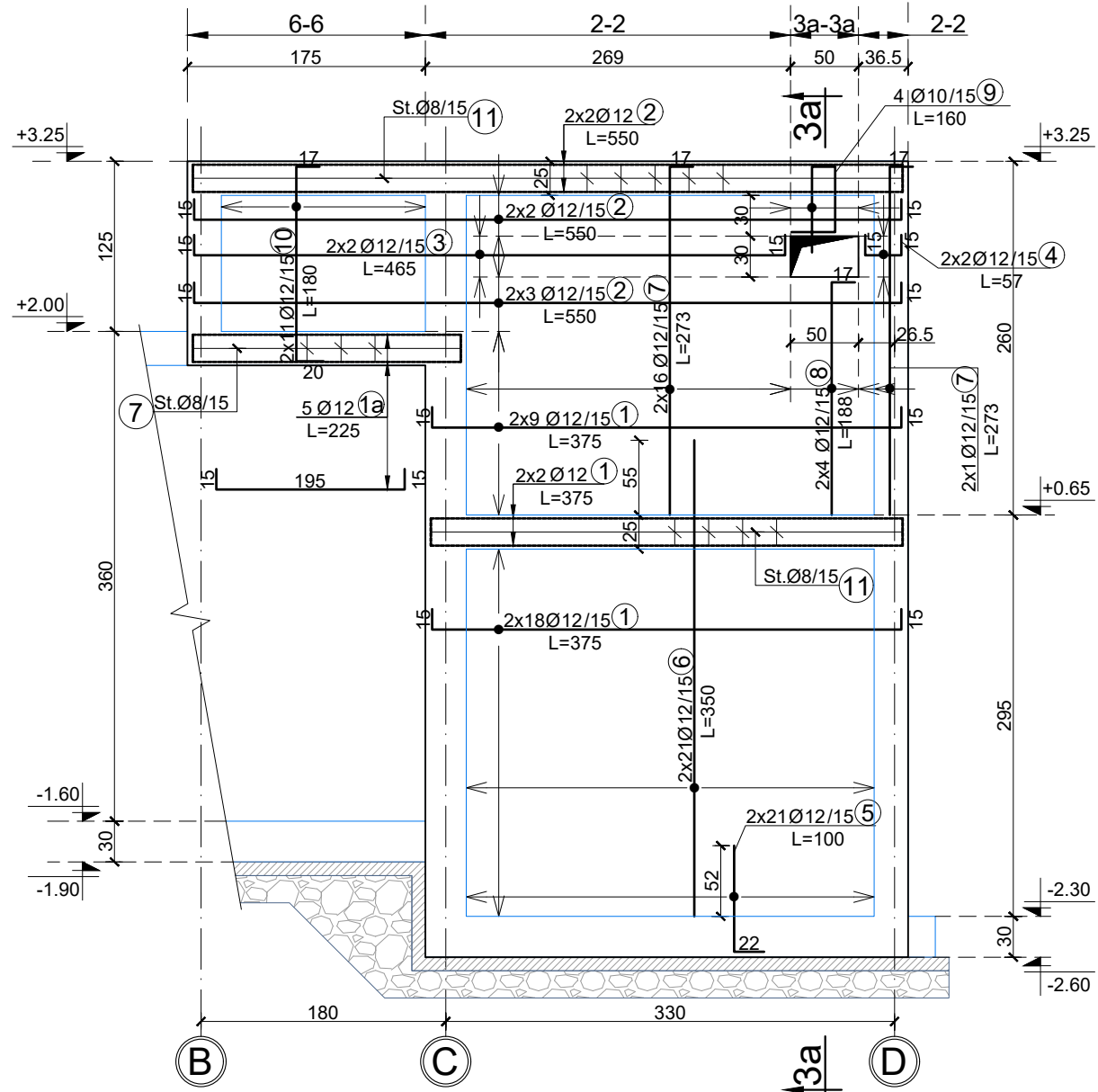
TABELA E SPECIFIKIMIT TE ARMATURES / TABLE OF REINFORCEMENT									
Lloji Type	Sasia Pieces	Poz. Element	d	l (cm)	cope quantity	L (m)	Pesha/nj weight/unit	Pesha / Weight	TOTAL/ TOTAL
RC wall 2	1	1	12	200	6	12.00	0.888	10.65	10.65
		2	12	560	44	246.40	0.888	218.76	218.76
		3	12	380	8	30.40	0.888	26.99	26.99
		4	12	225	4	9.00	0.888	7.99	7.99
		5	12	170	20	34.00	0.888	30.19	30.19
		6	12	100	50	50.00	0.888	44.39	44.39
		7	12	373	50	186.50	0.888	165.58	165.58
		8	12	348	20	69.60	0.888	61.79	61.79
		9	8	95	38	36.10	0.395	14.24	14.24
		s	8	41	100	41.00	0.395	16.18	16.18
								596.76	

CONCRETE: C30/37
 STEEL: S500
 CONCRETE COVER: a=4cm

Investitor i projektit MINISTRIA E INFRASTRUKTURES DHE ENERGJISE / MIE AGJENSIA KOMBETARE UJESJELLES KANALIZIME MBETJE / AKUM	Grupi i projektimit C.E.C Group Projektim, Mbikqyrje, Kolaudim	Titulli i projektit FURNIZIMIT ME UJË PËR FSHATRAT PICAR & KOLONJË TË BASHKISË GJIROKASTËR	Grupi i projektimit Inxh.Ndërtimi Inxh.Hidroteknik Inxh.Gjeolog Inxh.Topograf Inxh.Elektrik	Faza e projektit PROJEKT ZBATIMI Shkalla e vizatimit Data e projektit September 24 Revizion Nr. fletës Pg. 07
RR. "XXX XXX", ZK 0000, TIRANA, ALBANIA tel.: +355 00 000 0000 email: email:	RR. "XXX XXX", ZK 0000, TIRANA, ALBANIA tel.: +355 00 000 0000 email: email:	Emri i fletës REZERVUARI 100 M ³ , MURI B/A 2		



RC wall 3a, Sc. 1:50



Section 3a-3a, sc. 1:50

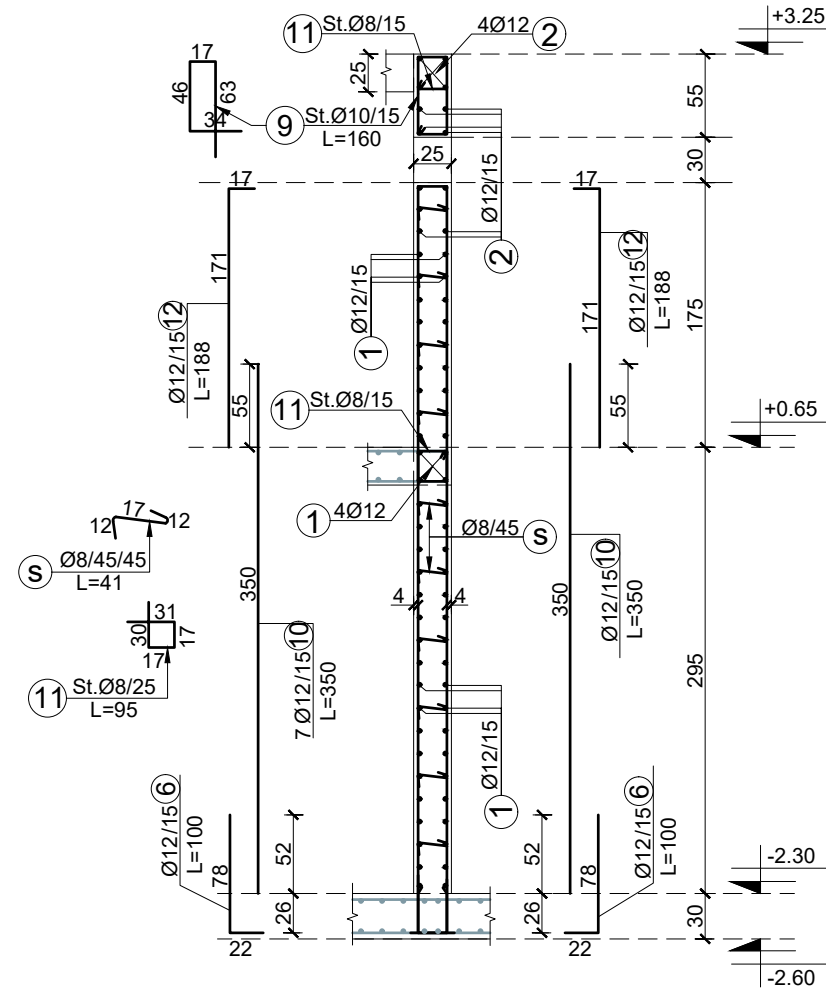


TABELA E SPECIFIKIMIT TE ARMATURES / TABLE OF REINFORCEMENT

Lloji Type	Sasia Pieces	Poz. Element	d	l (cm)	cope quantity	L (m)	Pesha/nj weight/unit	Pesha / Weight	TOTAL/ TOTAL
RC wall 3a	1	1	12	375	58	217.50	0.888	193.10	193.10
		1a	12	225	5	11.25	0.888	9.99	9.99
		2	12	550	14	77.00	0.888	68.36	68.36
		3	12	465	4	18.60	0.888	16.51	16.51
		4	12	57	4	2.28	0.888	2.02	2.02
		5	12	100	42	42.00	0.888	37.29	37.29
		6	12	350	42	147.00	0.888	130.51	130.51
		7	12	273	34	92.82	0.888	82.41	82.41
		8	12	188	8	15.04	0.888	13.35	13.35
		9	10	160	4	6.40	0.617	3.95	3.95
		10	12	180	22	39.60	0.888	35.16	35.16
		11	8	95	63	59.85	0.395	23.62	23.62
s	8	41	103	42.23	0.395	16.66	16.66		
									632.93

CONCRETE: C30/37
 STEEL: S500
 CONCRETE COVER: a=4cm

Investitor i projektit
 MINISTRIA E INFRASTRUKTURES DHE ENERGJISE / MIE
 AGJENSIA KOMBETARE UJESJELLES KANALIZIME MBETJE / AKUM
 RR. "XXX XXX", ZK 0000,
 TIRANA, ALBANIA
 tel.: +355 00 000 0000
 email:
 email:

Grupi i projektimit
 C.E.C Group
 Projektim, Mbikqyrje, Kolaudim
 RR. "XXX XXX", ZK 0000,
 TIRANA, ALBANIA
 tel.: +355 00 000 0000
 email:
 email:

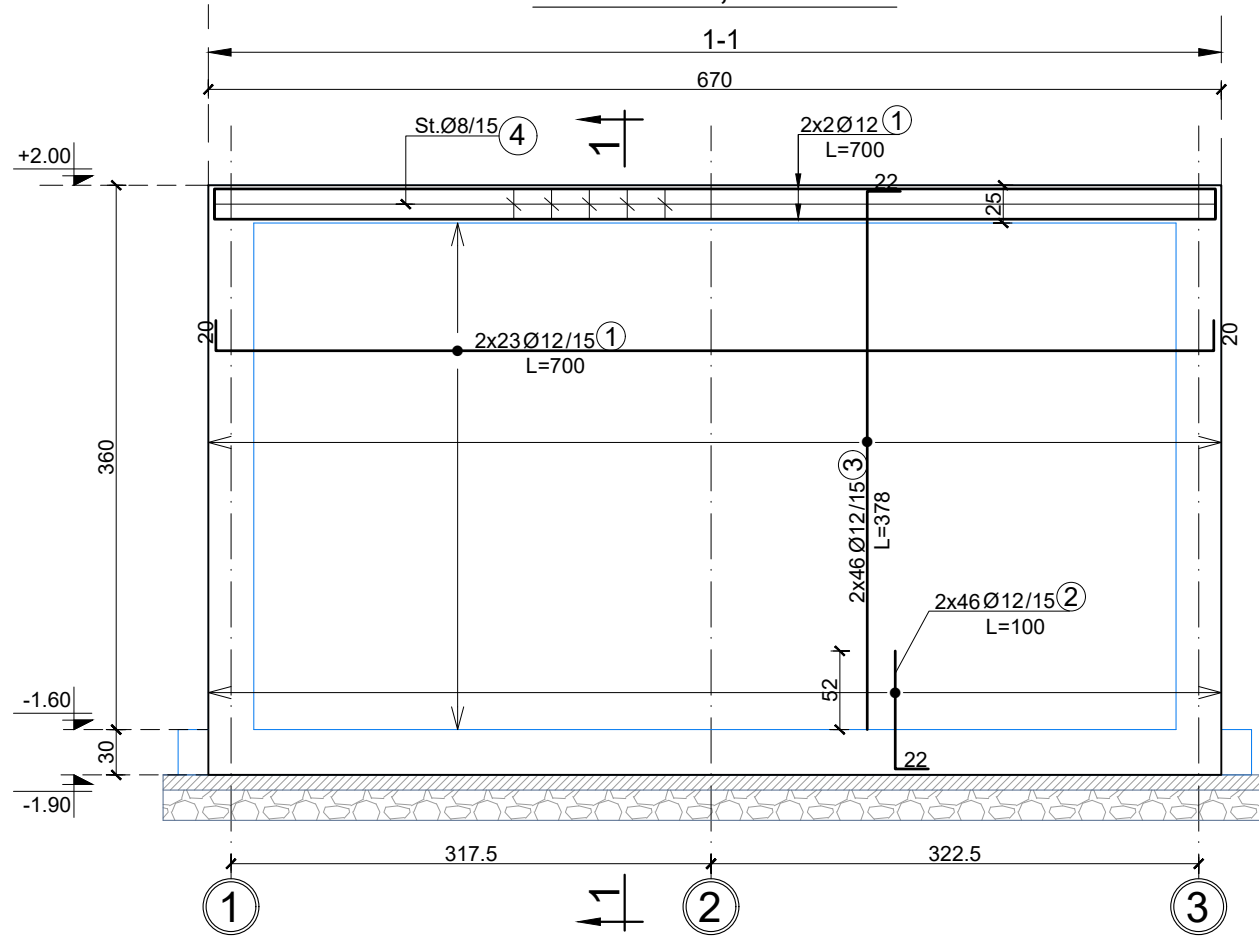


Titulli i projektit
 FURNIZIMIT ME UJË
 PËR FSHATRAT PICAR & KOLONJË TË BASHKISË GJIROKASTËR
 Emri i fletës
 REZERVUARI 100 M³, MURI B/A 3a

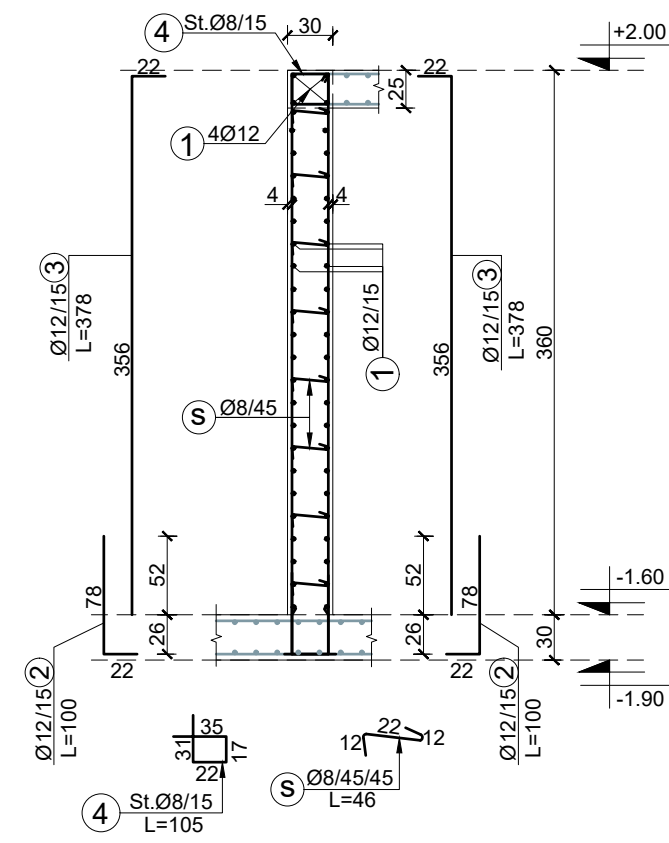
Grupi i projektimit
 Inxh.Ndërtimi
 Inxh.Hidroteknik
 Inxh.Gjeolog
 Inxh.Topograf
 Inxh.Elektrik

Faza e projektit
 PROJEKT ZBATIMI
 Shkalla e vizatimit
 Data e projektit
 September 24
 Revizion
 Nr. fletës
 Pg. 08

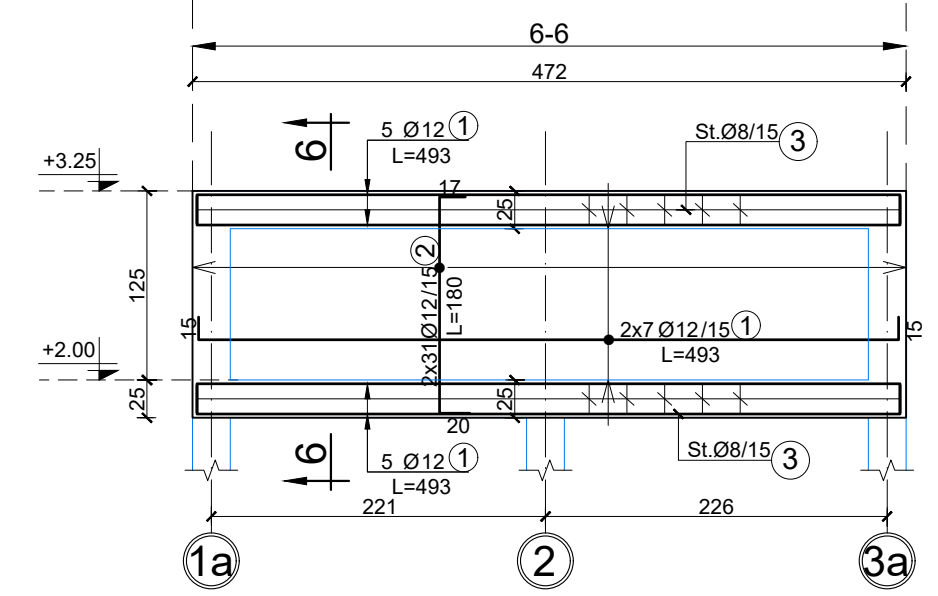
RC wall A, Sc. 1:50



Section 1-1, sc. 1:50



RC wall B, Sc. 1:50



Section 6-6, sc. 1:50

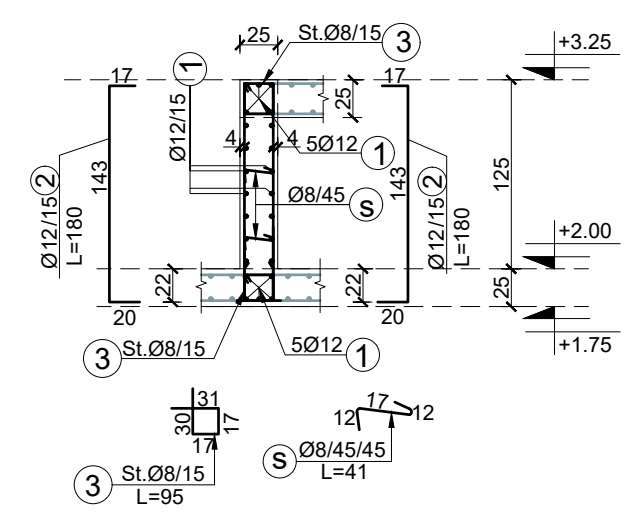


TABELA E SPECIFIKIMIT TE ARMATURES / TABLE OF REINFORCEMENT									
Lloji Type	Sasia Pieces	Poz. Element	d	l (cm)	cope quantity	L (m)	Pesha/nj weight/unit	Pesha / Weight	TOTALI/ TOTAL
RC wall A	1	1	12	700	50	350.00	0.888	310.74	310.74
		2	12	100	92	92.00	0.888	81.68	81.68
		3	12	378	92	347.76	0.888	308.75	308.75
		4	8	105	46	48.30	0.395	19.06	19.06
		s	8	46	120	55.20	0.395	21.78	21.78
									742.00
RC wall B	1	1	12	493	24	118.32	0.888	105.05	105.05
		2	12	180	64	115.20	0.888	102.28	102.28
		3	8	95	64	60.80	0.395	23.99	23.99
		s	8	41	21	8.61	0.395	3.40	3.40
									234.71

CONCRETE: C30/37
 STEEL: S500
 CONCRETE COVER: a=4cm

Investitor i projektit
 MINISTRIA E INFRASTRUKTURES DHE ENERGJISE / MIE
 AGJENSIA KOMBETARE UJESJELLES KANALIZIME MBETJE / AKUM

RR. "XXX XXX", ZK 0000,
 TIRANA, ALBANIA
 tel.: +355 00 000 0000
 email:
 email:

Grupi i projektimit
 C.E.C Group
 Projektim, Mbikqyrje, Kolaudim

RR. "XXX XXX", ZK 0000,
 TIRANA, ALBANIA
 tel.: +355 00 000 0000
 email:
 email:

C.E.C Group
 Civil Engineering Consultants

Titulli i projektit
 FURNIZIMIT ME UJË
 PËR FSHATRAT PICAR & KOLONJË TË BASHKISË GJIROKASTËR

Emri i fletës
 REZERVUARI 100 M³, MURI B/A A&B

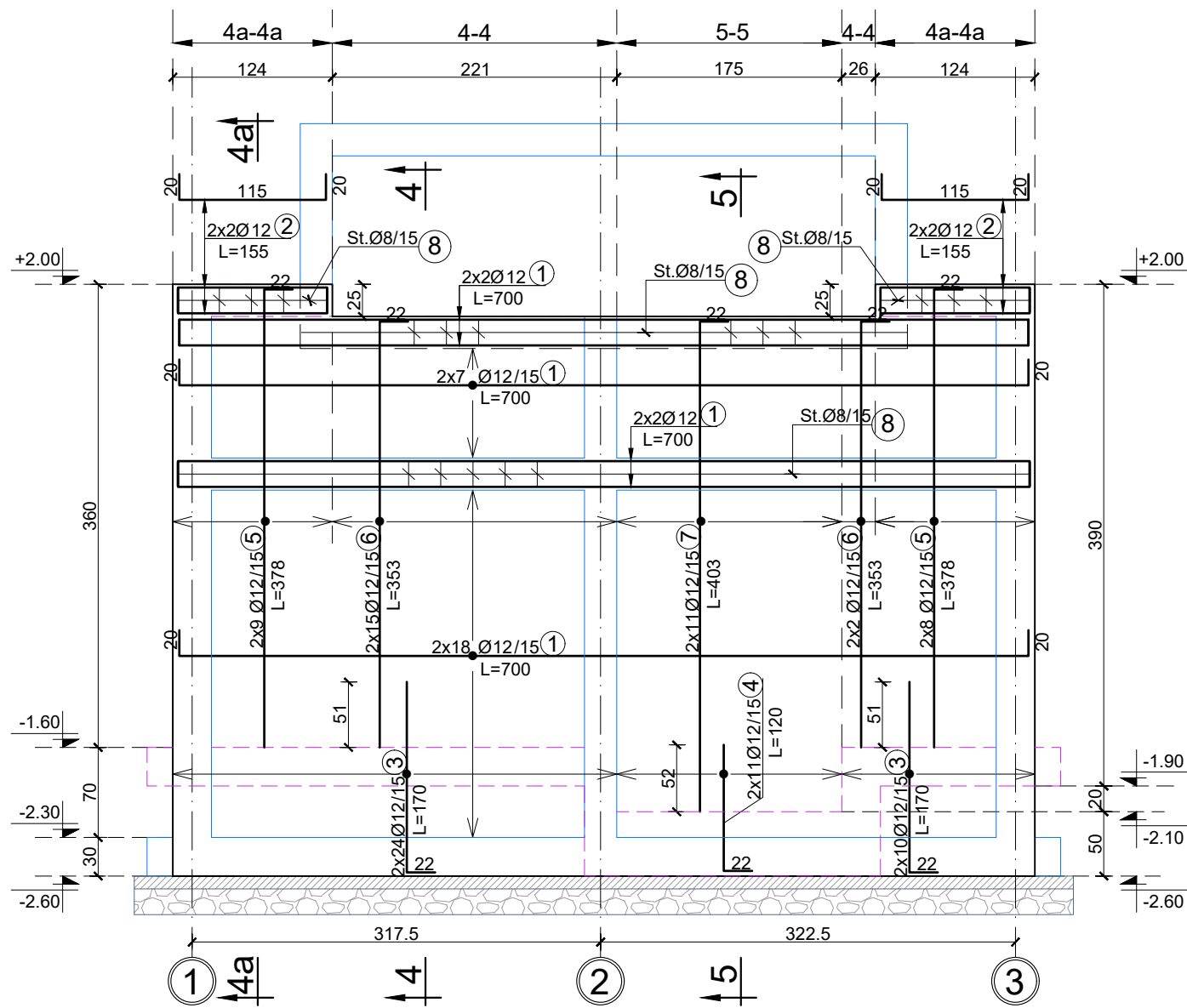
Grupi i projektimit
 Inxh.Ndërtimi
 Inxh.Hidroteknik
 Inxh.Gjeolog
 Inxh.Topograf
 Inxh.Elektrik

Faza e projektit
 PROJEKT ZBATIMI

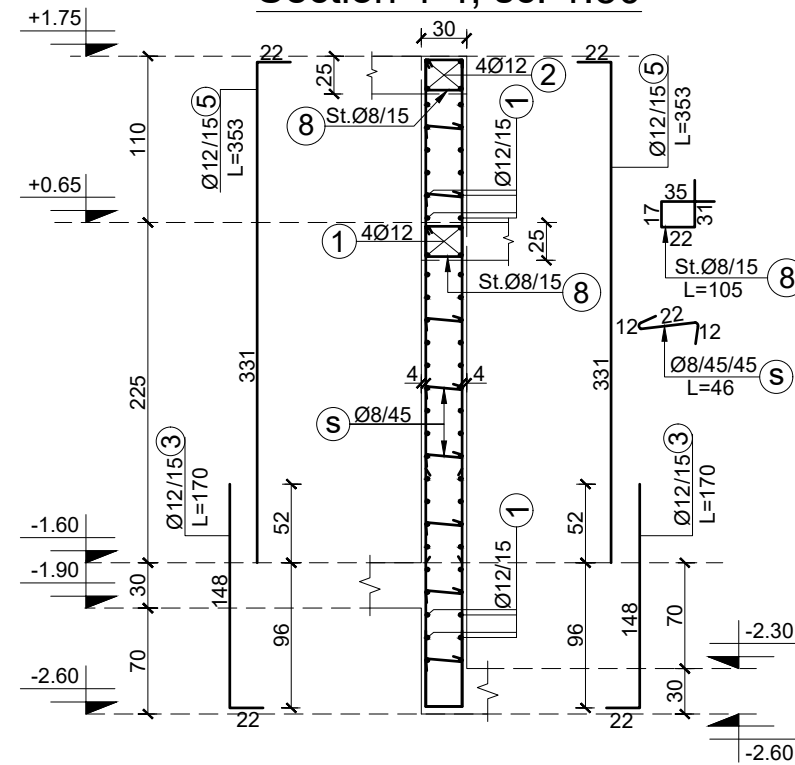
Shkalla e vizatimit
 Data e projektit
 September 24

Revizion
 Nr. fletës
 Pg. 09

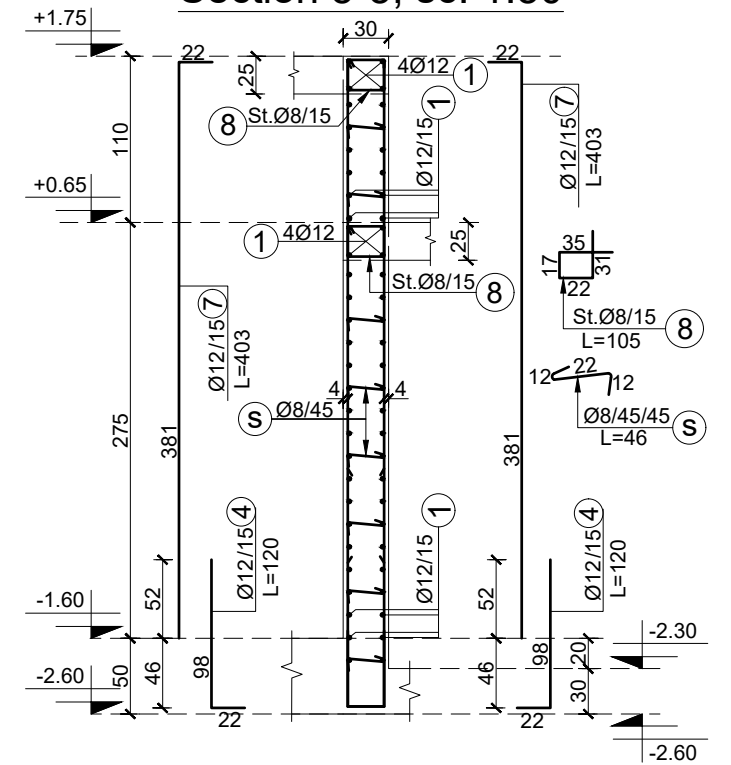
RC wall C, Sc. 1:50



Section 4-4, sc. 1:50



Section 5-5, sc. 1:50



Section 4a-4a, sc. 1:50

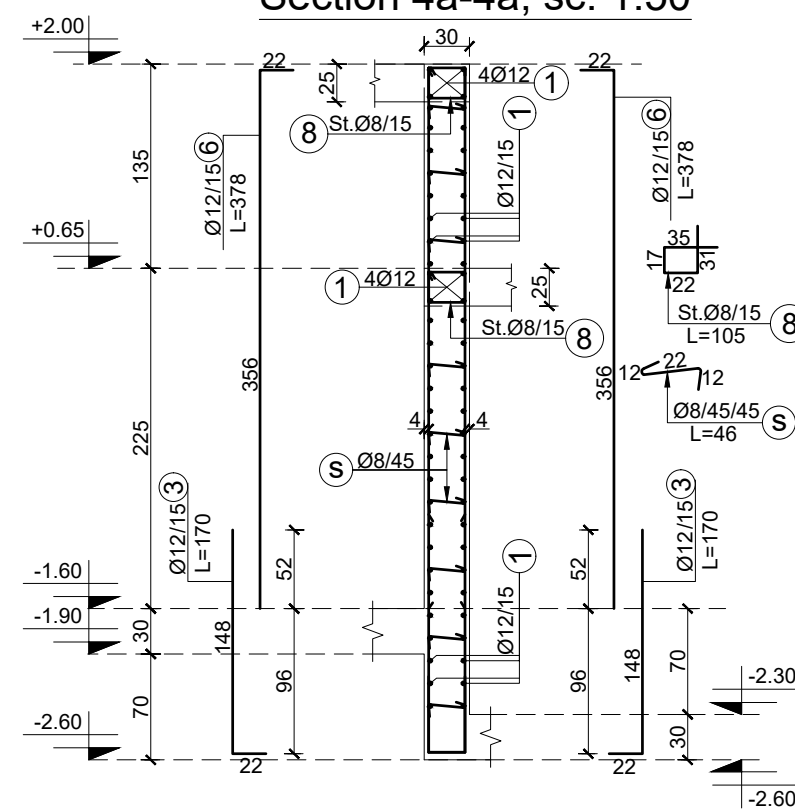


TABELA E SPECIFIKIMIT TE ARMATURES / TABLE OF REINFORCEMENT									
Lloji Type	Sasia Pieces	Poz. Element	d	l (cm)	cope quantity	L (m)	Pesha/nj weight/unit	Pesha / Weight	TOTALI/ TOTAL
RC wall C	1	1	12	700	58	406.00	0.888	360.45	360.45
		2	12	155	8	12.40	0.888	11.01	11.01
		3	12	170	68	115.60	0.888	102.63	102.63
		4	12	120	22	26.40	0.888	23.44	23.44
		5	12	378	34	128.52	0.888	114.10	114.10
		6	12	353	34	120.02	0.888	106.56	106.56
		7	12	403	22	88.66	0.888	78.71	78.71
		8	8	105	86	90.30	0.395	35.63	35.63
		s	8	46	130	59.80	0.395	23.60	23.60
									856.13

CONCRETE: C30/37
 STEEL: S500
 CONCRETE COVER: a=4cm

Investitor i projektit
 MINISTRIA E INFRASTRUKTURES DHE ENERGJISE / MIE
 AGJENSIA KOMBETARE UJESJELLES KANALIZIME MBETJE / AKUM
 RR. "XXX XXX", ZK 0000,
 TIRANA, ALBANIA
 tel.: +355 00 000 0000
 email:
 email:

Grupi i projektimit
 C.E.C Group
 Projektim, Mbikqyrje, Kolaudim
 RR. "XXX XXX", ZK 0000,
 TIRANA, ALBANIA
 tel.: +355 00 000 0000
 email:
 email:

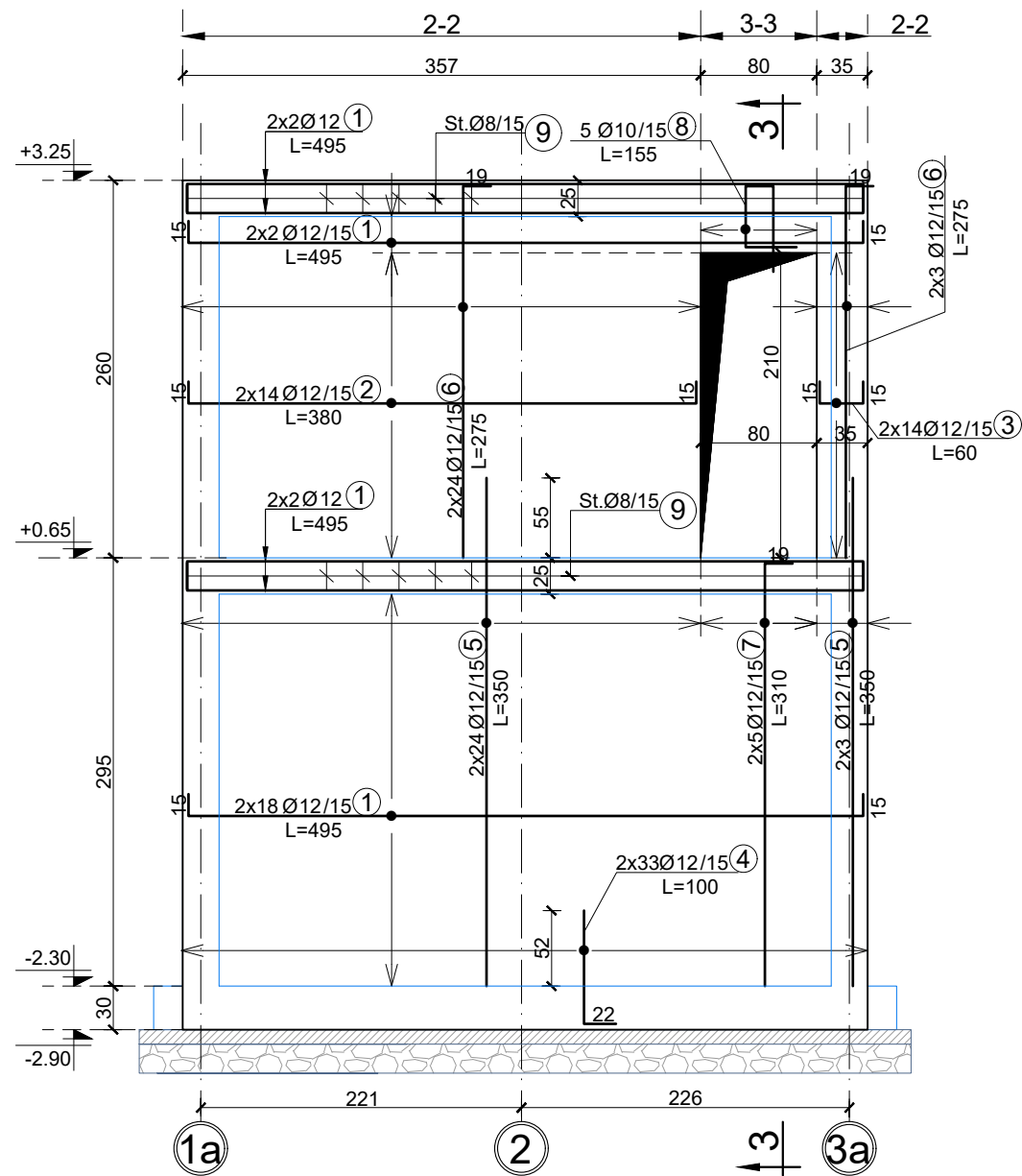


Titulli i projektit
 FURNIZIMI ME UJË
 PËR FSHATRA PICAR & KOLONJË TË BASHKISË GJIROKASTËR
 Emri i fletës
 REZERVUARI 100 M³, MURI B/A C

Grupi i projektimit
 Inxh.Ndërtimi
 Inxh.Hidroteknik
 Inxh.Gjeolog
 Inxh.Topograf
 Inxh.Elektrik

Faza e projektit
 PROJEKT ZBATIMI
 Shkalla e vizatimit
 Data e projektit
 September 24
 Revizion
 Nr. fletës
 Pg. 10

RC wall D, Sc. 1:50



Section 3-3, sc. 1:50

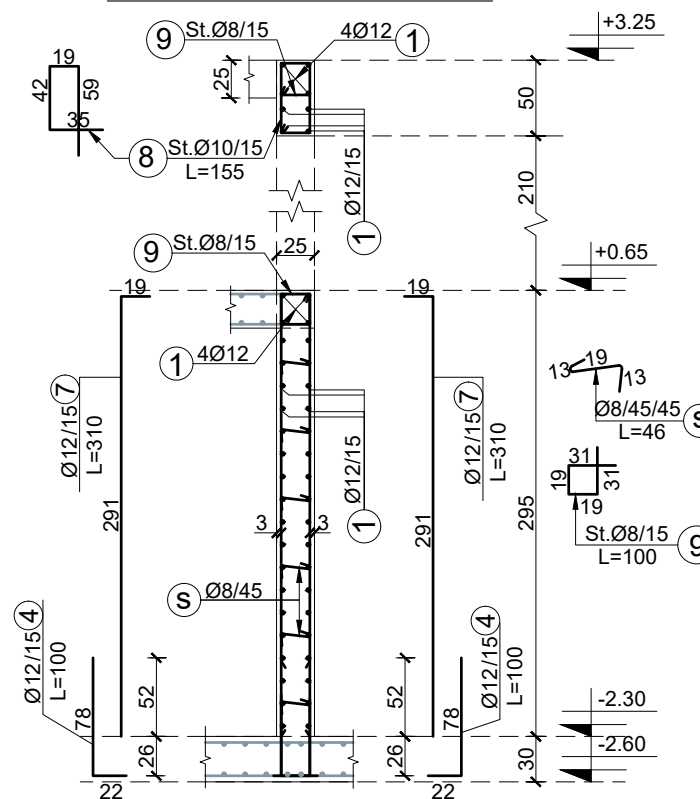


TABELA E SPECIFIKIMIT TE ARMATURES / TABLE OF REINFORCEMENT									
Lloji Type	Sasia Pieces	Poz. Element	d	l (cm)	cope quantity	L (m)	Pesha/nj weight/unit	Pesha / Weight	TOTALI/ TOTAL
RC wall D	1	1	12	495	48	237.60	0.888	210.95	210.95
		2	12	380	28	106.40	0.888	94.46	94.46
		3	12	60	28	16.80	0.888	14.92	14.92
		4	12	100	66	66.00	0.888	58.60	58.60
		5	12	350	54	189.00	0.888	167.80	167.80
		6	12	275	54	148.50	0.888	131.84	131.84
		7	12	310	10	31.00	0.888	27.52	27.52
		8	10	155	5	7.75	0.617	4.78	4.78
		9	8	100	64	64.00	0.395	25.25	25.25
		s	8	46	105	48.30	0.395	19.06	19.06
									755.17

CONCRETE: C30/37
 STEEL: S500
 CONCRETE COVER: a=3cm

Investitor i projektit
 MINISTRIA E INFRASTRUKTURES DHE ENERGJISE / MIE
 AGJENSIA KOMBETARE UJESJELLES KANALIZIME MBETJE / AKUM

RR. "XXX XXX", ZK 0000,
 TIRANA, ALBANIA
 tel.: +355 00 000 0000
 email:
 email:

Grupi i projektimit
 C.E.C Group
 Projektim, Mbikqyrje, Kolaudim

RR. "XXX XXX", ZK 0000,
 TIRANA, ALBANIA
 tel.: +355 00 000 0000
 email:
 email:

Titulli i projektit
 FURNIZIMIT ME UJË
 PËR FSHATRA PICAR & KOLONJË TË BASHKISË GJIROKASTËR

Emri i fletës
 REZERVUARI 100 M³, MURI B/A D

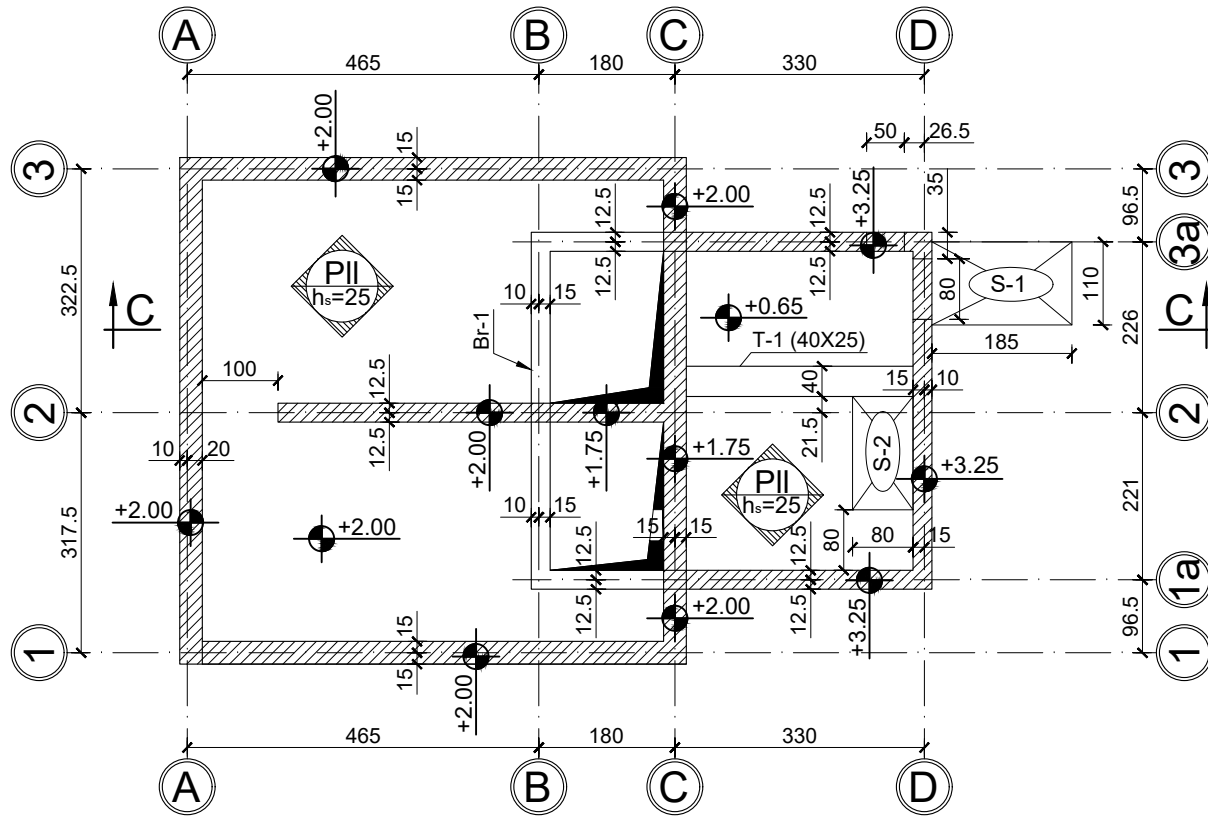
Grupi i projektimit

Inxh.Ndërtimi	
Inxh.Hidroteknik	
Inxh.Gjeolog	
Inxh.Topograf	
Inxh.Elektrik	

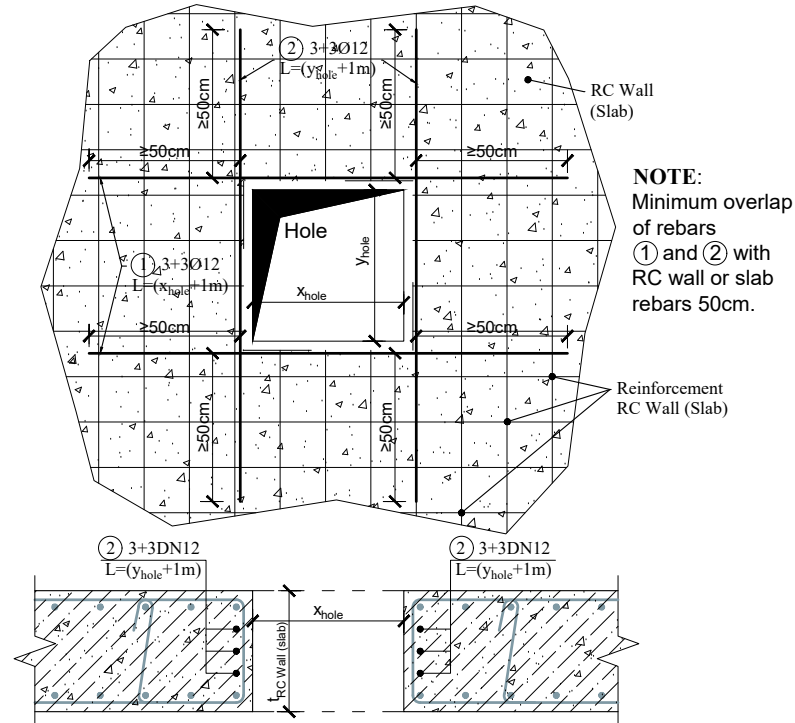
Faza e projektit
 PROJEKT ZBATIMI

Shkalla e vizatimit	Data e projektit
	September 24
Revizion	Nr. fletës
	Pg. 11

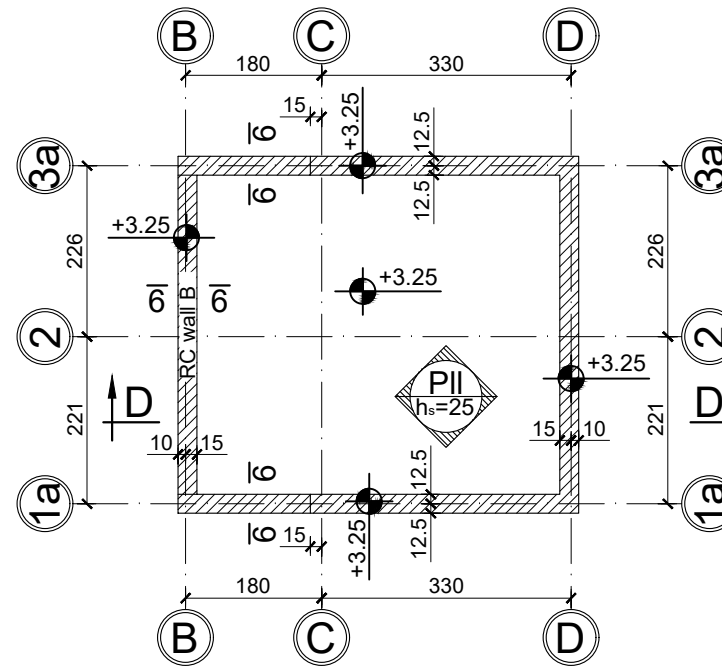
STRUCTURAL PLAN LEVEL +0.65 / +2.00, Sc. 1:100



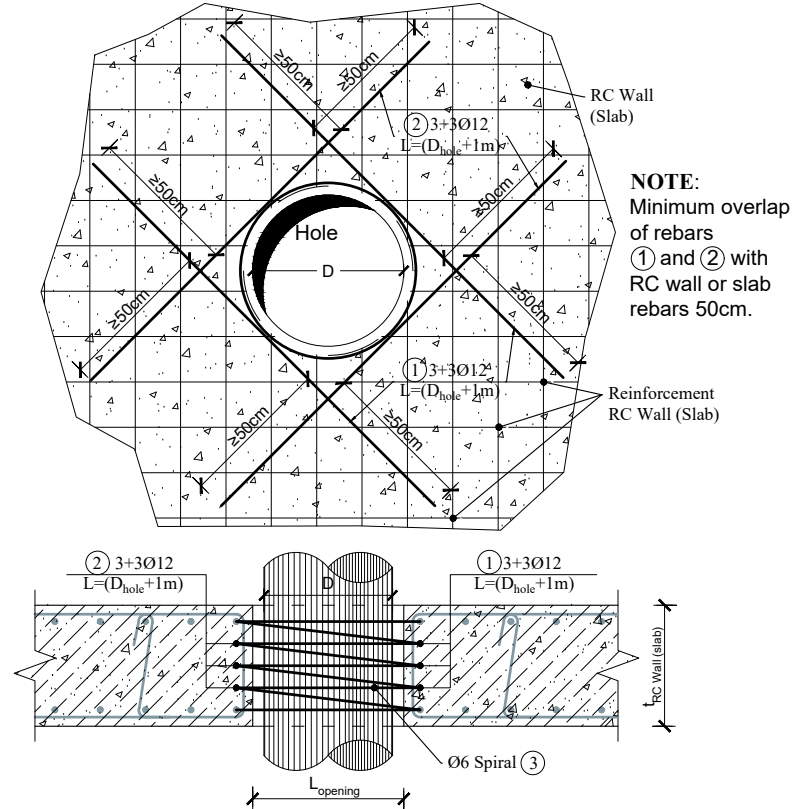
TYPICAL DETAIL OF OPENINGS
(RECTANGULAR HOLE), Sc. 1:25



STRUCTURAL PLAN LEVEL +3.25, Sc. 1:100



TYPICAL DETAIL OF OPENINGS
(CIRCULAR HOLE), Sc. 1:25



NOTE!

Refer to architectural project for the positioning and dimensions of openings.

NOTE:

1. Section C-C is displayed on page K-##.
2. Section D-D is displayed on page K-##.
3. Reinforcement of beam T-1 is displayed on page K-##.
4. Staircase S-1 is displayed on page K-##.
5. Structural steel staircase S-2 to be prepared by the contractor with total weight approximately 300kg.

CONCRETE: C30/37
STEEL: S500
CONCRETE COVER: a=2.5cm

Investitor i projektit	Grupi i projektimit
MINISTRIA E INFRASTRUKTURES DHE ENERGJISE / MIE AGJENSIA KOMBETARE UJESJELLES KANALIZIME MBETJE / AKUM	C.E.C Group Projektim, Mbikqyrje, Kolaudim
RR: "XXX XXX", ZK 0000, TIRANA, ALBANIA tel.: +355 00 000 0000 email: email:	RR: "XXX XXX", ZK 0000, TIRANA, ALBANIA tel.: +355 00 000 0000 email: email:

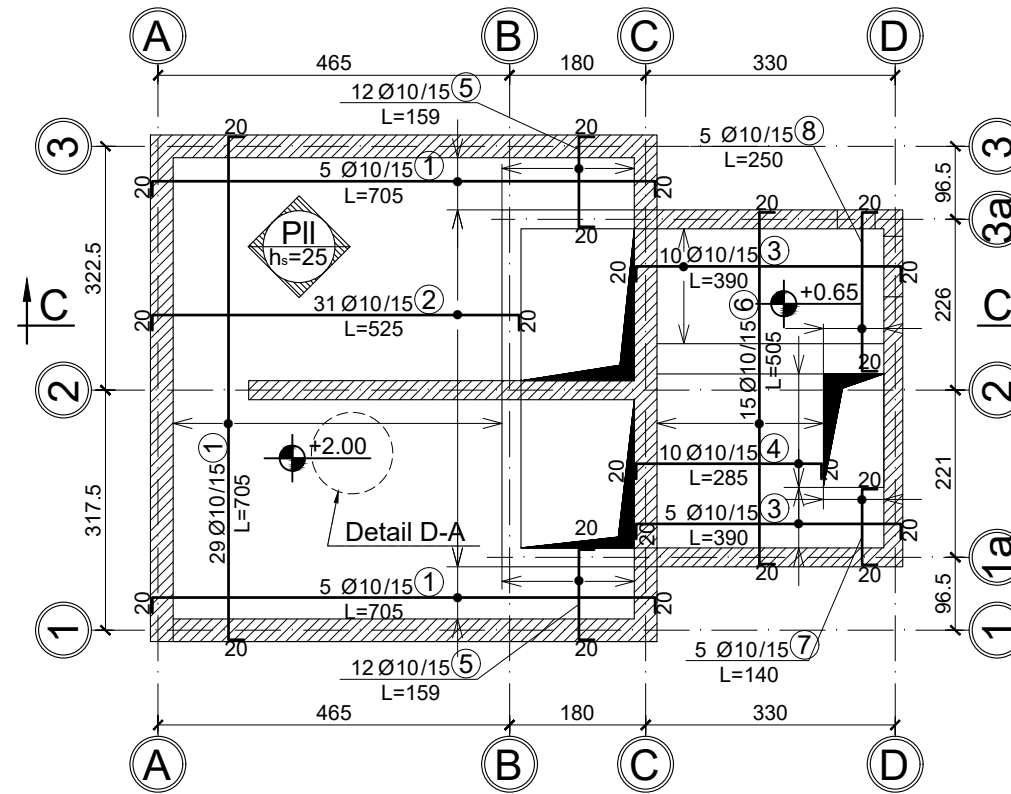
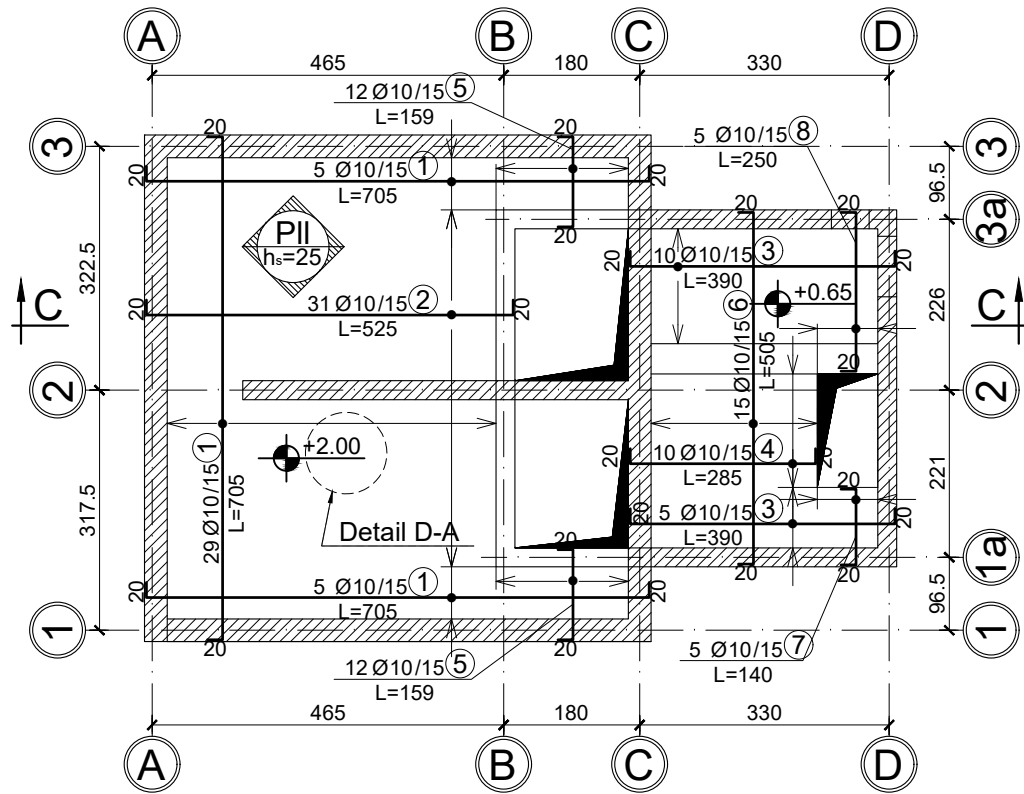
Titulli i projektit	Grupi i projektimit	Faza e projektit
FURNIZIMIT ME UJË PËR FSHATRA PICAR & KOLONJË TË BASHKISË GJIROKASTËR	C.E.C Group Projektim, Mbikqyrje, Kolaudim	PROJEKT ZBATIMI
Emri i fletës	RR: "XXX XXX", ZK 0000, TIRANA, ALBANIA tel.: +355 00 000 0000 email: email:	Shkalla e vizatimit
REZERUVARI 100 M ³ , PLANET E STRUKTURAVE		Data e projektit
		September 24
		Revizion
		Nr. fletës
		Pg. 12

Investitor i projektit	Grupi i projektimit	Faza e projektit
MINISTRIA E INFRASTRUKTURES DHE ENERGJISE / MIE AGJENSIA KOMBETARE UJESJELLES KANALIZIME MBETJE / AKUM	C.E.C Group Projektim, Mbikqyrje, Kolaudim	PROJEKT ZBATIMI
RR: "XXX XXX", ZK 0000, TIRANA, ALBANIA tel.: +355 00 000 0000 email: email:	RR: "XXX XXX", ZK 0000, TIRANA, ALBANIA tel.: +355 00 000 0000 email: email:	Shkalla e vizatimit
		Data e projektit
		September 24
		Revizion
		Nr. fletës
		Pg. 12

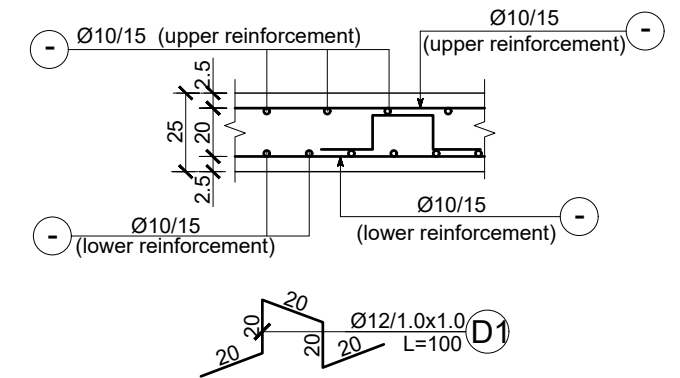
Investitor i projektit	Grupi i projektimit	Faza e projektit
MINISTRIA E INFRASTRUKTURES DHE ENERGJISE / MIE AGJENSIA KOMBETARE UJESJELLES KANALIZIME MBETJE / AKUM	C.E.C Group Projektim, Mbikqyrje, Kolaudim	PROJEKT ZBATIMI
RR: "XXX XXX", ZK 0000, TIRANA, ALBANIA tel.: +355 00 000 0000 email: email:	RR: "XXX XXX", ZK 0000, TIRANA, ALBANIA tel.: +355 00 000 0000 email: email:	Shkalla e vizatimit
		Data e projektit
		September 24
		Revizion
		Nr. fletës
		Pg. 12

SLAB LEVEL +0.65 / +2.00 (lower reinforcement), Sc. 1:100

SLAB LEVEL +0.65 / +2.00 (upper reinforcement), Sc. 1:100



DETAIL D-A sc. 1:25



SECTION C-C Sc. 1:75

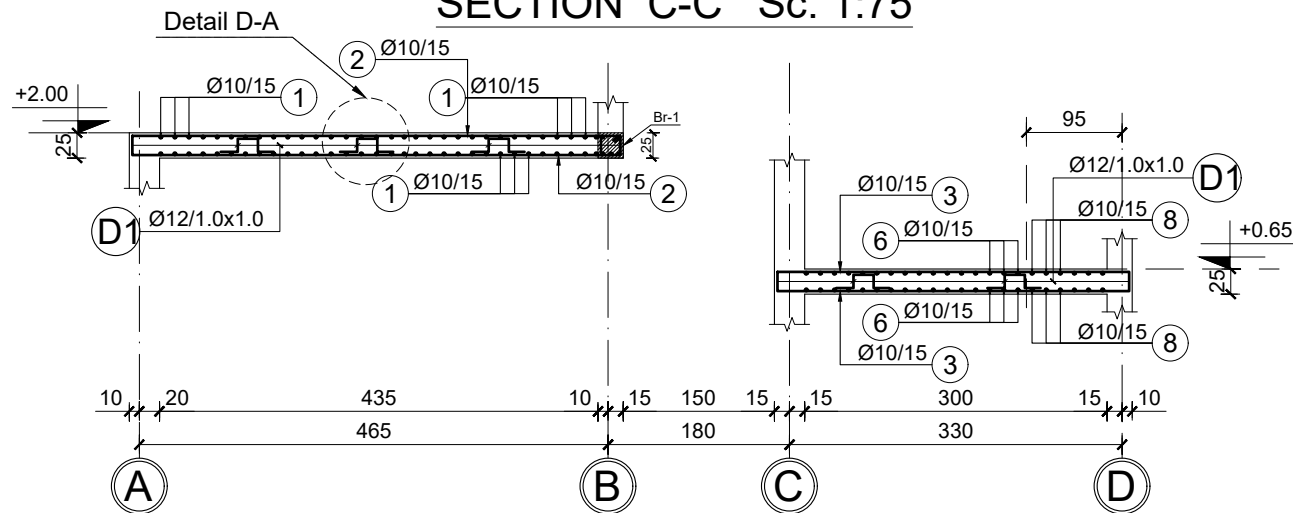


TABELA E SPECIFIKIMIT TE ARMATURES / TABLE OF REINFORCEMENT									
Lloji Type	Sasia Pieces	Poz. Element	d	l (cm)	cope quantity	L (m)	Pesha/nj weight/unit	Pesha / Weight	TOTAL/ TOTAL
Slab level +0.65 + +2.00 (lower reinforcement)	1	1	10	705	39	274.95	0.617	169.52	169.52
		2	10	525	31	162.75	0.617	100.34	100.34
		3	10	390	15	58.50	0.617	36.07	36.07
		4	10	285	10	28.50	0.617	17.57	17.57
		5	10	159	24	38.16	0.617	23.53	23.53
		6	10	505	15	75.75	0.617	46.70	46.70
		7	10	140	5	7.00	0.617	4.32	4.32
		8	10	250	5	12.50	0.617	7.71	7.71
		D1	12	100	41	41.00	0.888	36.40	36.40
									442.15
Slab level +0.65 + +2.00 (upper reinforcement)	1	1	10	705	39	274.95	0.617	169.52	169.52
		2	10	525	31	162.75	0.617	100.34	100.34
		3	10	390	15	58.50	0.617	36.07	36.07
		4	10	285	10	28.50	0.617	17.57	17.57
		5	10	159	24	38.16	0.617	23.53	23.53
		6	10	505	15	75.75	0.617	46.70	46.70
		7	10	140	5	7.00	0.617	4.32	4.32
		8	10	250	5	12.50	0.617	7.71	7.71

CONCRETE: C30/37

STEEL: S500

CONCRETE COVER: a=2.5cm

Investitor i projektit
MINISTRIA E INFRASTRUKTURES DHE ENERGJISE / MIE
AGJENSIA KOMBETARE UJESJELLES KANALIZIME MBETJE / AKUM
RR. "XXX XXX", ZK 0000,
TIRANA, ALBANIA
tel.: +355 00 000 0000
email:
email:

RESERVOIR 100 M³, SLAB REINFORCEMENT LEVEL +0.65/+2.00
REZERVUARI 100 M³, ARMIMI I SOLETES KUOTA +0.65/+2.00

Grupi i projektimit
C.E.C Group
Projektim, Mbikqyrje, Kolaudim
RR. "XXX XXX", ZK 0000,
TIRANA, ALBANIA
tel.: +355 00 000 0000
email:
email:

C.E.C Group
Civil Engineering Consultants

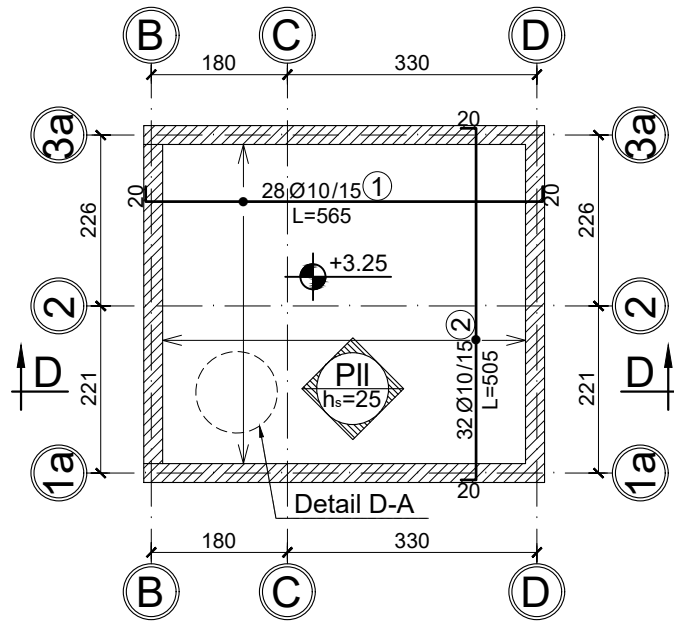
Titulli i projektit
FURNIZIMIT ME UJË
PËR FSHATRA PICAR & KOLONJË TË BASHKISË GJIROKASTËR
Emri i fletës

Grupi i projektimit
Inxh.Ndërtimi
Inxh.Hidroteknik
Inxh.Gjeolog
Inxh.Topograf
Inxh.Elektrik

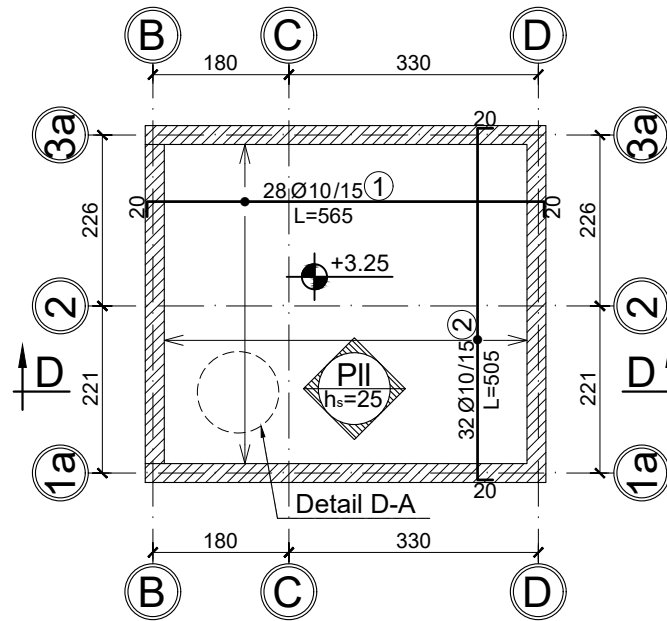
Faza e projektit
PROJEKT ZBATIMI
Shkalla e vizatimit
Data e projektit
September 24
Revizion
Nr. fletës

RWSIII-020TOM-DWG-WS-RES100m3-STR-015

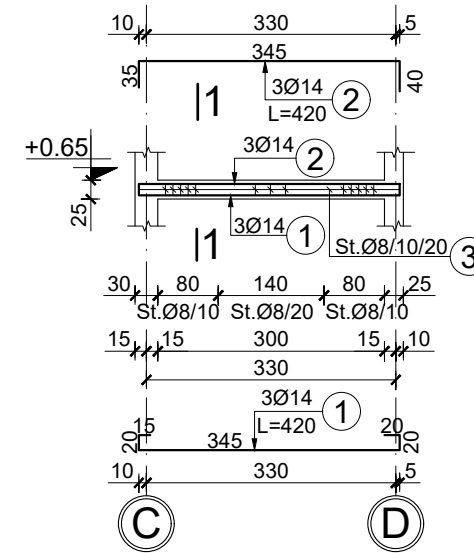
SLAB LEVEL +3.25 (lower reinforcement), Sc. 1:100



SLAB LEVEL +3.25 (upper reinforcement), Sc. 1:100



BEAM T-1 Sc. 1:100



SECTION 1-1 sc. 1:25

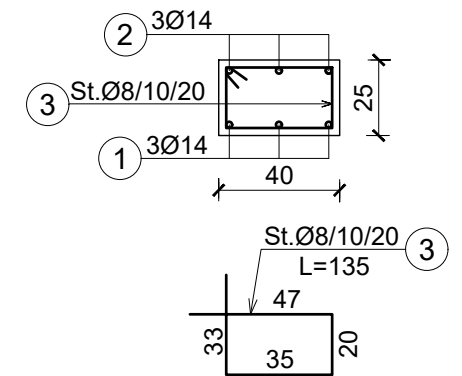
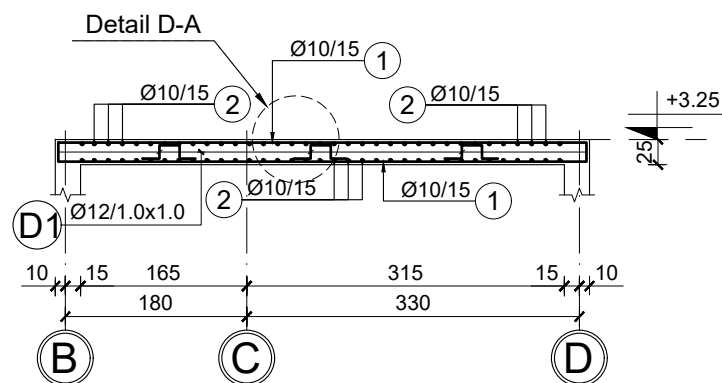


TABELA E SPECIFIKIMIT TE ARMATURES / TABLE OF REINFORCEMENT									
Lloji Type	Sasia Pieces	Poz. Element	d	l (cm)	cope quantity	L (m)	Pesha/nj weight/unit	Pesha / Weight	TOTALI/ TOTAL
T-1	1	1	14	420	3	12.6	1.208	15.23	15.23
		2	14	420	3	12.6	1.208	15.23	15.23
		3	8	135	24	32.4	0.395	12.78	12.78
								43.24	

SECTION D-D Sc. 1:75



DETAIL D-A sc. 1:25

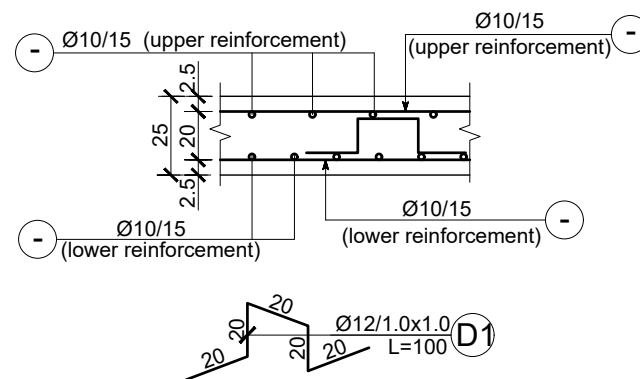
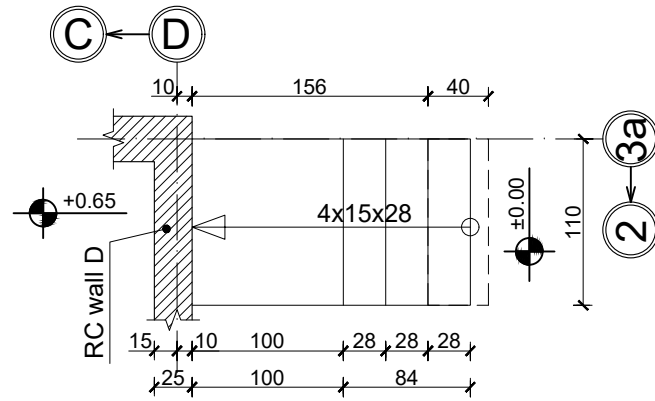


TABELA E SPECIFIKIMIT TE ARMATURES / TABLE OF REINFORCEMENT									
Lloji Type	Sasia Pieces	Poz. Element	d	l (cm)	cope quantity	L (m)	Pesha/nj weight/unit	Pesha / Weight	TOTALI/ TOTAL
Slab level +3.25 (lower reinforcement)	1	1	10	565	28	158.20	0.617	97.54	97.54
		2	10	505	32	161.60	0.617	99.63	99.63
		D1	12	100	21	21.00	0.888	18.64	18.64
								215.81	
Slab level +3.25 (upper reinforcement)	1	1	10	565	28	158.20	0.617	97.54	97.54
		2	10	505	32	161.60	0.617	99.63	99.63
								197.17	

CONCRETE: C30/37
 STEEL: S500
 CONCRETE COVER: a=2.5cm

Investitor i projektit MINISTRIA E INFRASTRUKTURES DHE ENERGJISE / MIE AGJENSIA KOMBETARE UJESJELLES KANALIZIME MBETJE / AKUM	Grupi i projektimit C.E.C Group Projektim, Mbikqyrje, Kolaudim	Titulli i projektit FURNIZIMIT ME UJË PËR FSHATRAT PICAR & KOLONJË TË BASHKISË GJIROKASTËR	Grupi i projektimit Inxh.Ndërtimi Inxh.Hidroteknik Inxh.Gjeolog Inxh.Topograf Inxh.Elektrik	Faza e projektit PROJEKT ZBATIMI Shkalla e vizatimit Data e projektit September 24 Revizion Nr. fletës
RR: "XXX XXX", ZK 0000, TIRANA, ALBANIA tel.: +355 00 000 0000 email: email:	RR: "XXX XXX", ZK 0000, TIRANA, ALBANIA tel.: +355 00 000 0000 email: email:	C.E.C Group Civil Engineering Consultants	RWSIII-020TOM-DWG-WS-RES100m3-STR-016	

STAIRCASE S-1 LEVELS:
±0.00 ÷ +0.65 Sc. 1:50



STAIRCASE S-1 Sc. 1:25

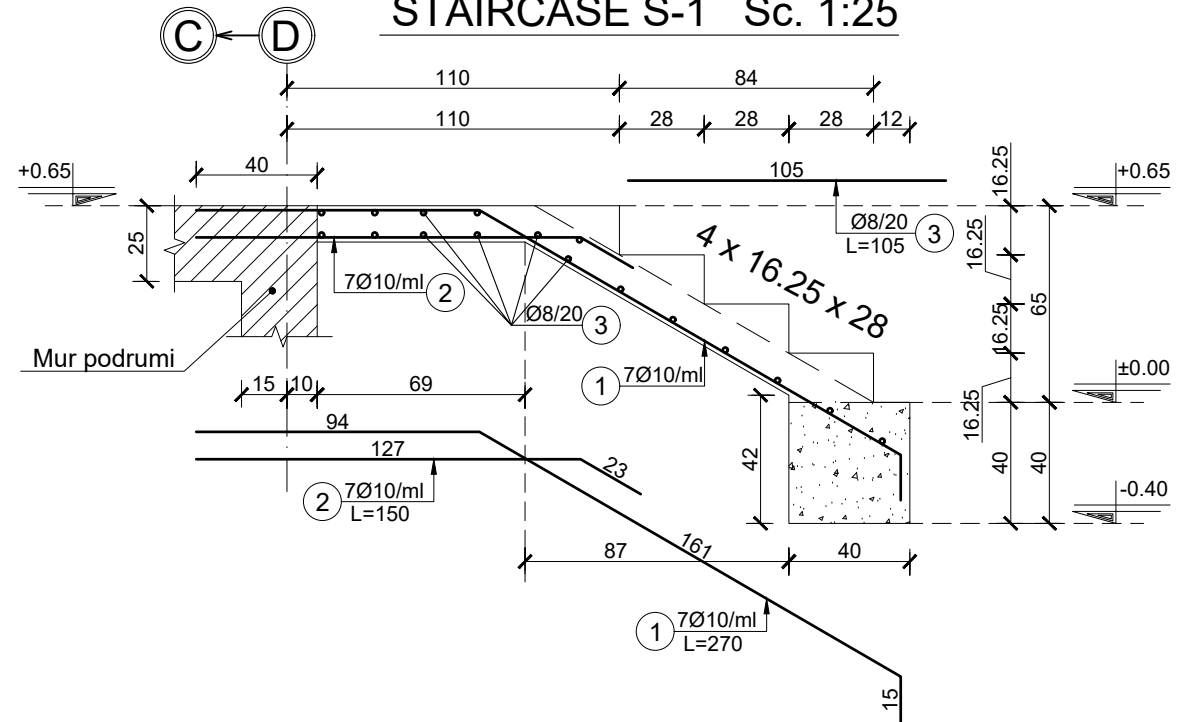


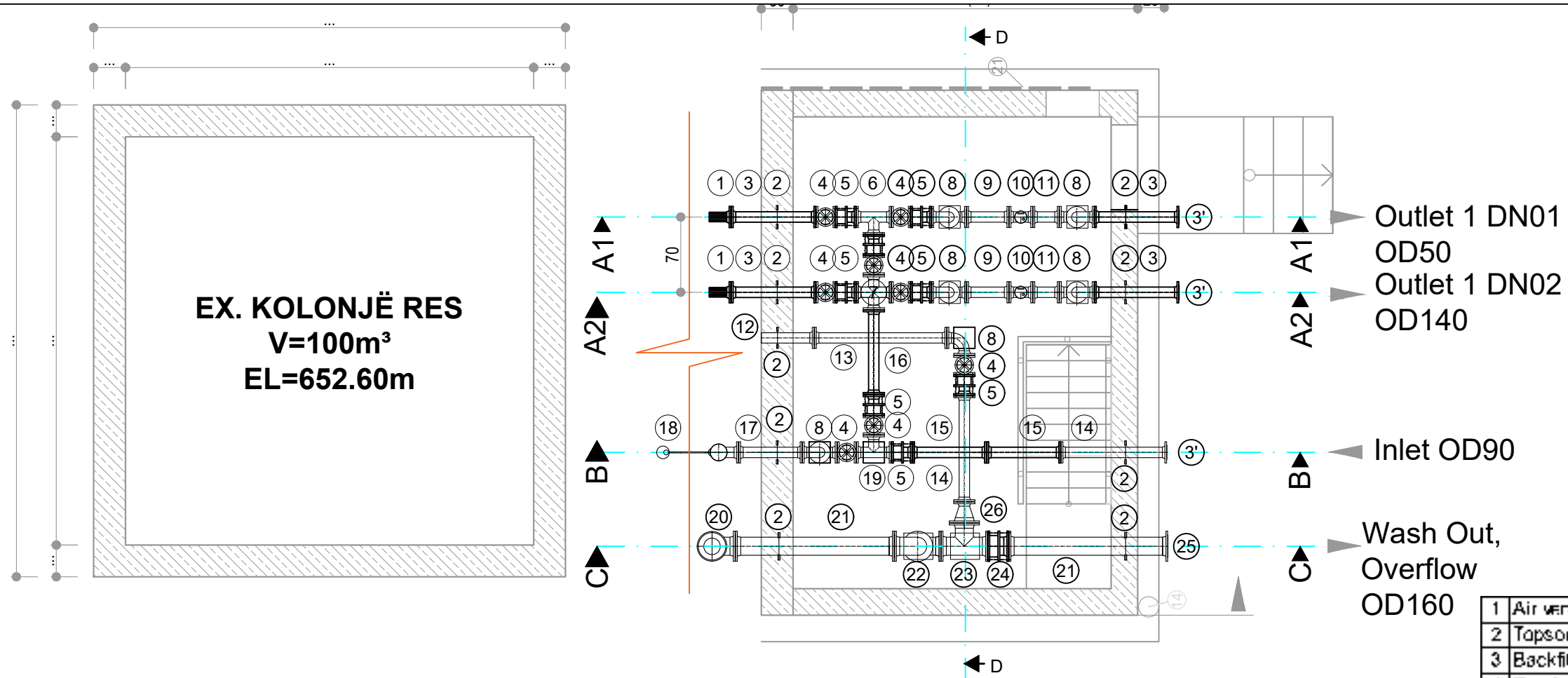
TABELA E SPECIFIKIMIT TE ARMATURES / TABLE OF REINFORCEMENT

Lloji Type	Sasia Pieces	Poz. Element	d	l (cm)	cope quantity	L (m)	Pesha/nj weight/unit	Pesha / Weight	TOTAL/ TOTAL
S-1	1	1	10	270	8	21.6	0.617	13.32	13.32
		2	10	150	8	12	0.617	7.40	7.40
		3	8	105	17	17.85	0.395	7.04	7.04
									27.76

CONCRETE: C30/37
STEEL: S500
CONCRETE COVER: a=2.5cm

Investitor i projektit MINISTRIA E INFRASTRUKTURES DHE ENERGJISE / MIE AGJENSIA KOMBETARE UJESJELLES KANALIZIME MBETJE / AKUM	Grupi i projektimit C.E.C Group Projektim, Mbikqyrje, Kolaudim	Titulli i projektit FURNIZIMIT ME UJË PËR FSHATRAT PICAR & KOLONJË TË BASHKISË GJIROKASTËR	Grupi i projektimit Inxh.Ndërtimi Inxh.Hidroteknik Inxh.Gjeolog Inxh.Topograf Inxh.Elektrik	Faza e projektit PROJEKT ZBATIM 1:25/50/100 Shkalla e vizatimit Data e projektit September 24 Revizion Nr. fletës
RR. "XXX XXX", ZK 0000, TIRANA, ALBANIA tel.: +355 00 000 0000 email: email:	RR. "XXX XXX", ZK 0000, TIRANA, ALBANIA tel.: +355 00 000 0000 email: email:	Emri i fletës	RWSIII-020	TOM-DWG-WS-RES100m3-STR-017





1	Air vent, steel, DN 100
2	Topsoil, thickness 20 cm
3	Backfill with non-cohesive, compactable soil, OPr ≥ 97%
4	Reinforced concrete, watertight, concrete class C 30/37
5	Watertight wall penetration (FF-piece with puddle flange, DN various)
6	Drainage mat (dimpled plastic membrane and filter fabric)
7	Watertight construction joint with flexible PVC or elastomer joint tape (width: ≥ 30 cm) to be installed in the centre of the wall
8	Cement screed, strength 30 N/mm², minimum thickness 40 mm
9	Fibre-reinforced welded asphalt sheeting
10	Non-reinforced concrete subbase, concrete class C12/15, thickness: 10 cm
11	Horizontal filter gravel layer, grain size 0/32, thickness: 20 cm, degree of compaction OPr = 97 %
12	Vee section ditch with perforated drain pipe DN100, lined with geotextile filled with filter gravel
13	Subgrade, OPr ≥ 97%
14	Roof drainage
15	Ventilation opening with galvanized steel frame and fly screen, 50 x 30 cm
16	Waterproof cement plaster (two layers, thickness: 2 cm)
17	Waterproof dispersion paint (two layers)
18	External door, steel, thickness of door blade: 5 cm, with polyurethane insulation
19	Handrail
20	Steel stairs
21	Protective asphalt coating (three layers)
22	Watertight construction joint with adhesive joint sealant

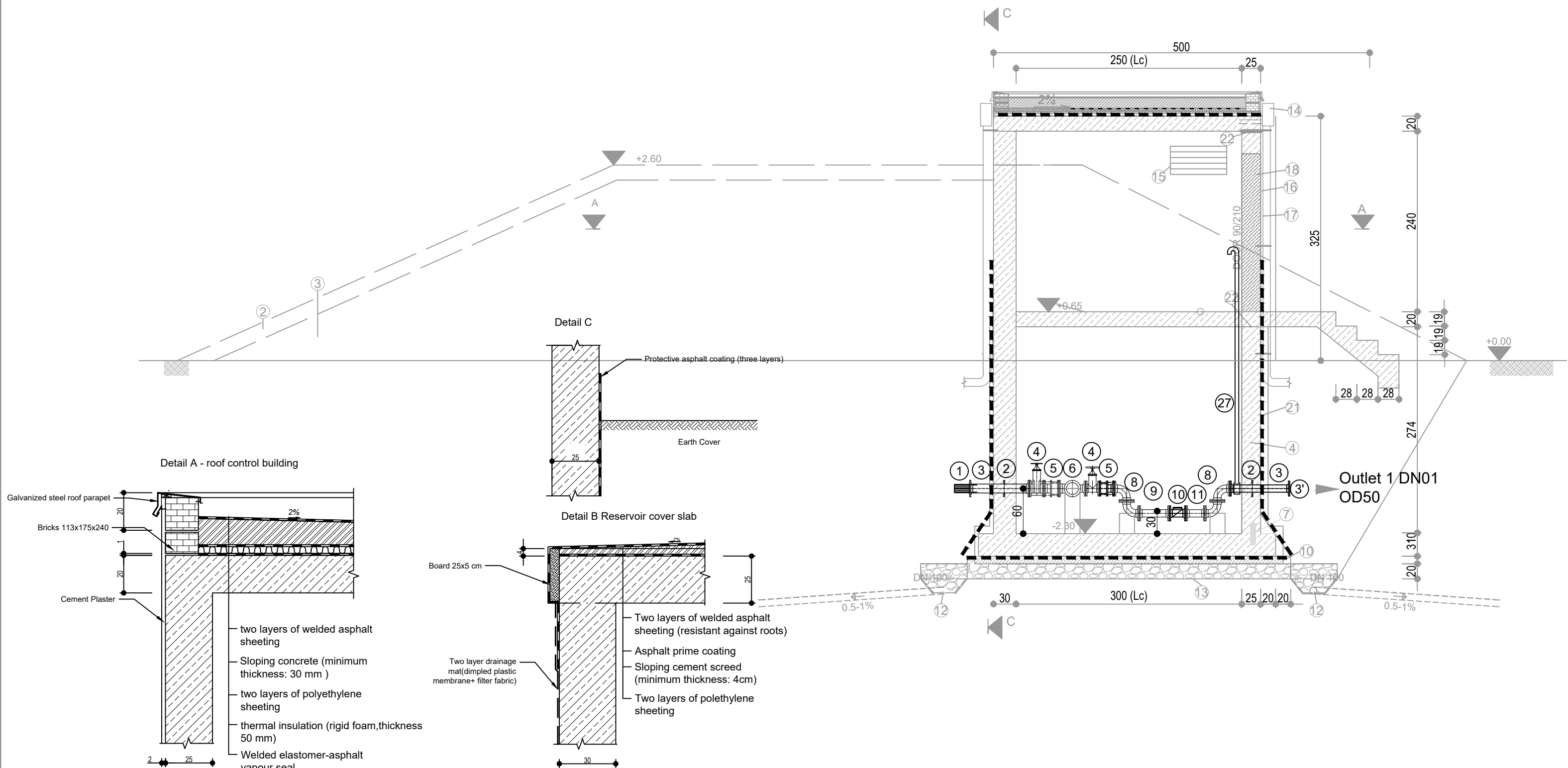
Reservoir

Storage Volume (m³)	25	50	75	100	125
Depth of water h (m)	2.85	2.85	2.85	2.85	2.85
Length/Width L _l (m)	2.85	4.35	5.25	6.10	6.75
Length/Width L _w (m)	3.27	4.35	5.25	6.10	6.75

Control building

Pipe diameter	DN 80	DN 100	DN 150
l _c (cm)	300.00	300.00	350.00

SECTION (A1 - A1)



Investitor i projektit	Grupi i projektimit
MINISTRIA E INFRASTRUKTURES DHE ENERGJISE / MIE AGJENSIA KOMBETARE UJESJELLES KANALIZIME MBETJE / AKUM	C.E.C Group Projektim, Mbikqyrje, Kolaudim
RR: "XXX XXX", ZK 0000, TIRANA, ALBANIA tel.: +355 00 000 0000 email:	RR: "XXX XXX", ZK 0000, TIRANA, ALBANIA tel.: +355 00 000 0000 email:

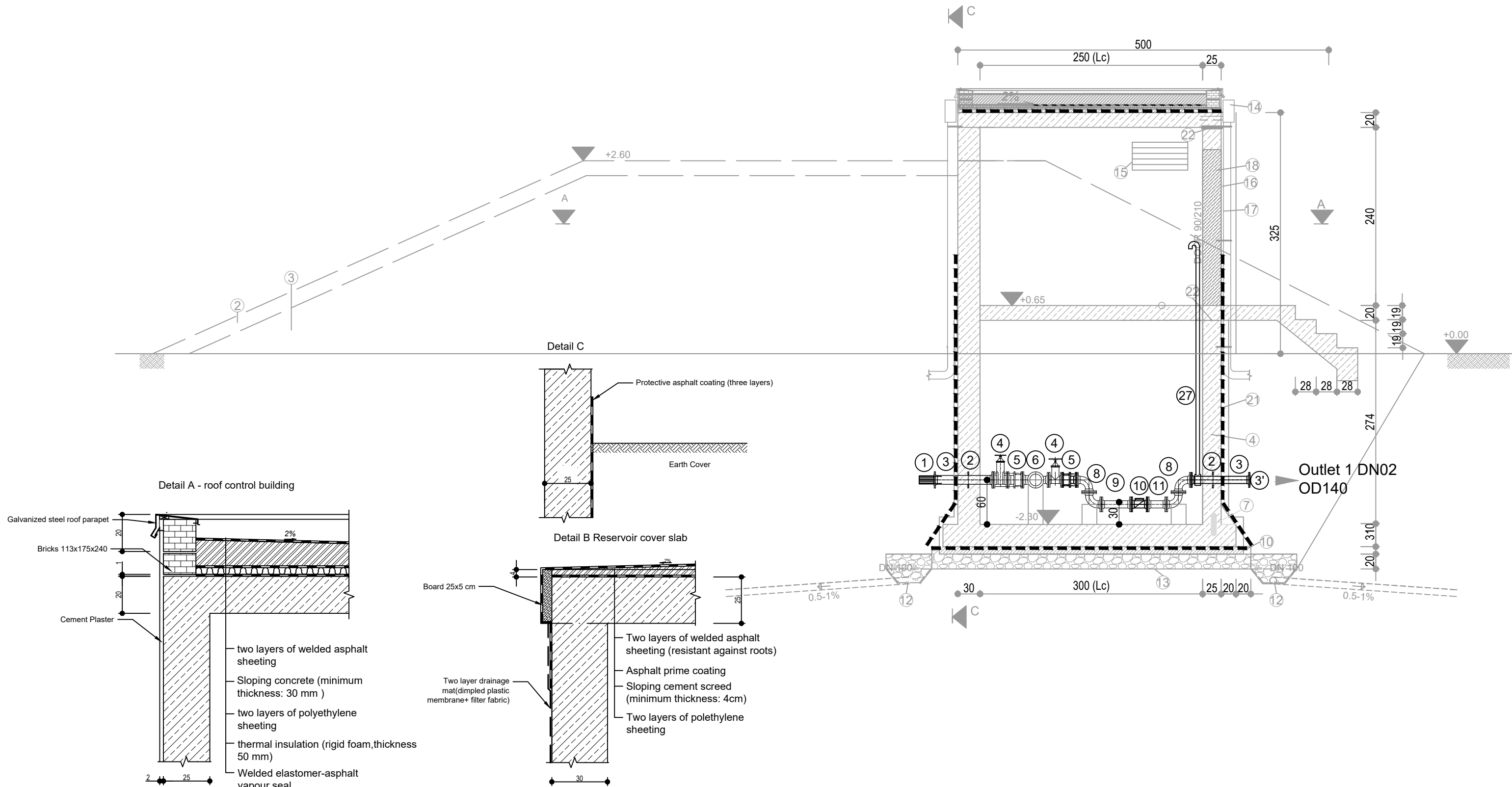
Titulli i projektit	Grupi i projektimit
FURNIZIMIT ME UJË PËR FSHATRAT PICAR & KOLONJË TË BASHKISË GJIROKASTËR	C.E.C Group Civil Engineering Consultants
Emri i fletës	
TUBA DHE RAKORDERI PER REZERVUARIN FSHATI KOLONJË / V=100m³;K.Tokës=652.60m	

Titulli i projektit	Grupi i projektimit
FURNIZIMIT ME UJË PËR FSHATRAT PICAR & KOLONJË TË BASHKISË GJIROKASTËR	C.E.C Group Civil Engineering Consultants
Emri i fletës	
TUBA DHE RAKORDERI PER REZERVUARIN FSHATI KOLONJË / V=100m³;K.Tokës=652.60m	

Titulli i projektit	Grupi i projektimit
FURNIZIMIT ME UJË PËR FSHATRAT PICAR & KOLONJË TË BASHKISË GJIROKASTËR	C.E.C Group Civil Engineering Consultants
Emri i fletës	
TUBA DHE RAKORDERI PER REZERVUARIN FSHATI KOLONJË / V=100m³;K.Tokës=652.60m	

Faza e projektit	PROJEKT ZBATIMI
Shkalla e vizatimit	1:50
Data e projektit	September 24
Nr. fletës	Pg. 02

SECTION (A2 - A2)



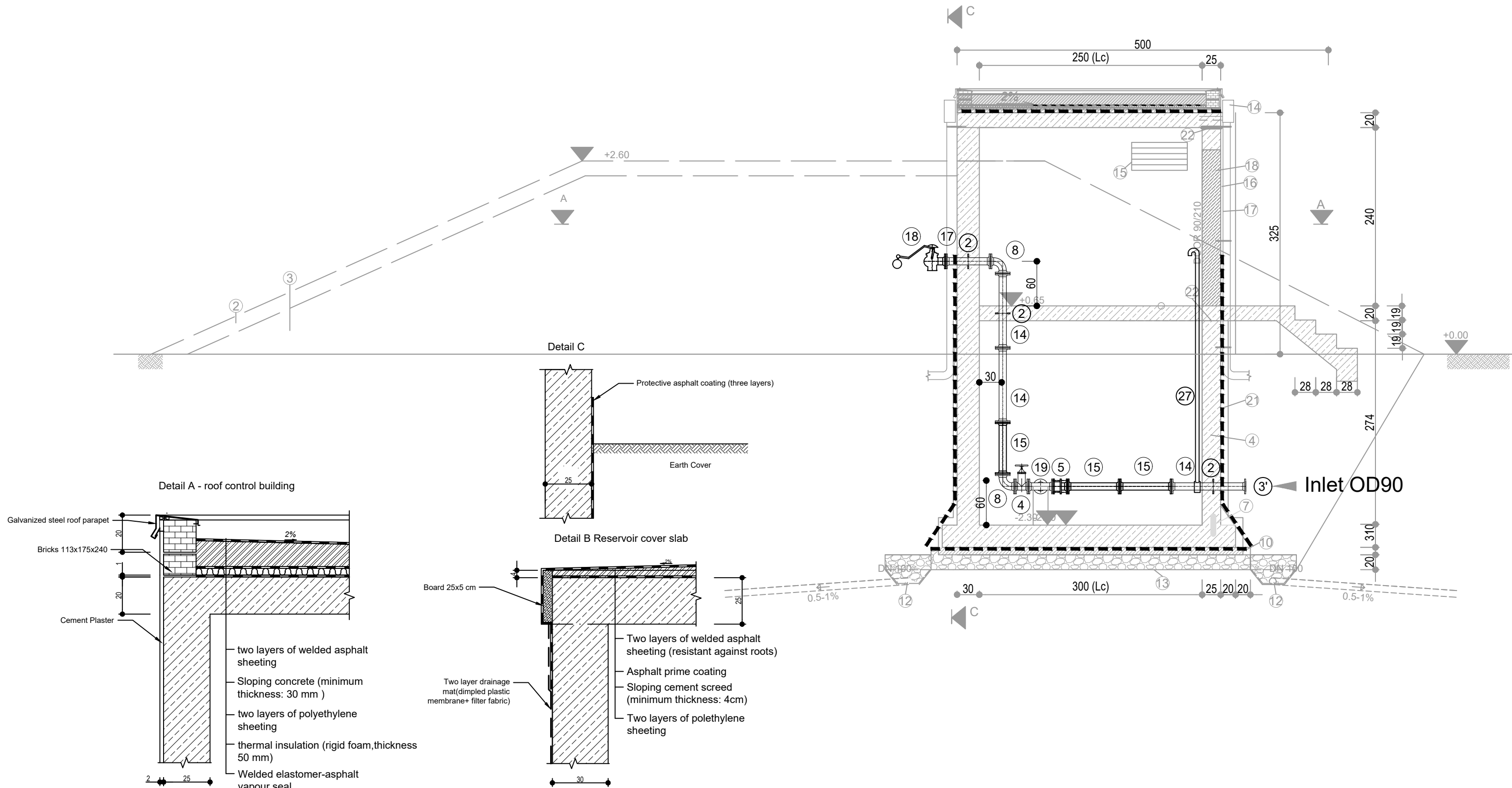
Investitor i projektit	Grupi i projektimit
MINISTRIA E INFRASTRUKTURES DHE ENERGJISE / MIE AGJENSIA KOMBETARE UJESJELLES KANALIZIME MBETJE / AKUM	C.E.C Group Projektim, Mbikqyrje, Kolaudim
RR: "XXX XXX", ZK 0000, TIRANA, ALBANIA tel.: +355 00 000 0000 email:	RR: "XXX XXX", ZK 0000, TIRANA, ALBANIA tel.: +355 00 000 0000 email:

Titulli i projektit	Grupi i projektimit
FURNIZIMIT ME UJË PËR FSHATRA PICAR & KOLONJË TË BASHKISË GJIROKASTËR	C.E.C Group Civil Engineering Consultants
Emri i fletës	TUBA DHE RAKORDERI PER REZERVUARIN FSHATI KOLONJË / V=100m³;K.Tokës=652.60m

Titulli i projektit	Grupi i projektimit
FURNIZIMIT ME UJË PËR FSHATRA PICAR & KOLONJË TË BASHKISË GJIROKASTËR	Inxh.Ndërtimi
Emri i fletës	Inxh.Hidroteknik
TUBA DHE RAKORDERI PER REZERVUARIN FSHATI KOLONJË / V=100m³;K.Tokës=652.60m	Inxh.Gjeolog
	Inxh.Topograf
	Inxh.Elektrik

Faza e projektit	PROJEKT ZBATIMI
Shkalla e vizatimit	Data e projektit
1:50	September 24
Revizion	Nr. fletës
	Pg. 03

SECTION (B - B)



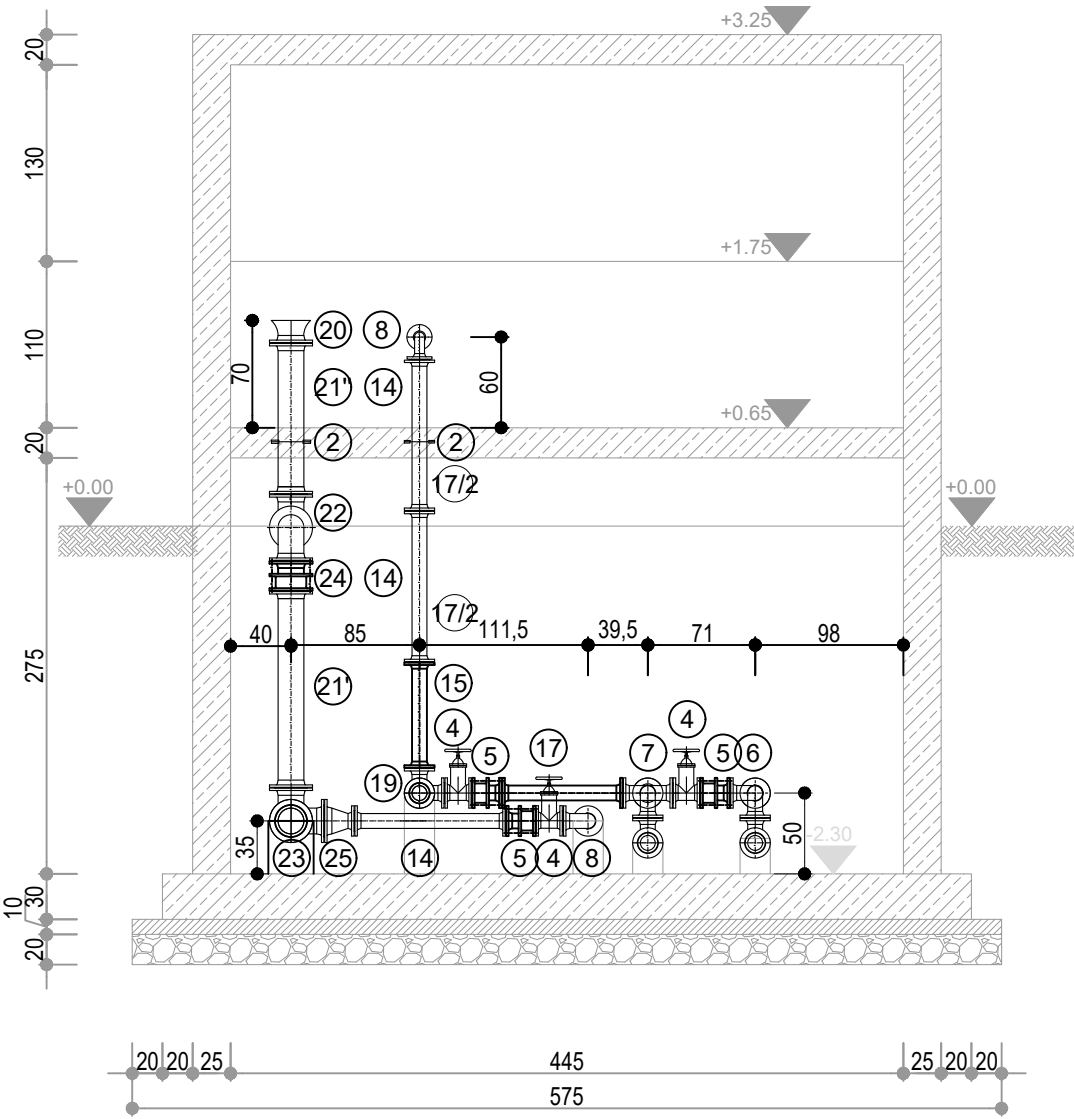
Investitor i projektit	Grupi i projektimit
MINISTRIA E INFRASTRUKTURES DHE ENERGJISE / MIE AGJENSIA KOMBETARE UJESJELLES KANALIZIME MBETJE / AKUM	C.E.C Group Projektim, Mbikqyrje, Kolaudim
RR: "XXX XXX", ZK 0000, TIRANA, ALBANIA tel.: +355 00 000 0000 email:	RR: "XXX XXX", ZK 0000, TIRANA, ALBANIA tel.: +355 00 000 0000 email:

Titulli i projektit	
FURNIZIMIT ME UJË PËR FSHATRA PICAR & KOLONJË TË BASHKISË GJIROKASTËR	
Emri i fletës	
TUBA DHE RAKORDERI PER REZERVUARIN FSHATI KOLONJË / V=100m³;K.Tokës=652.60m	

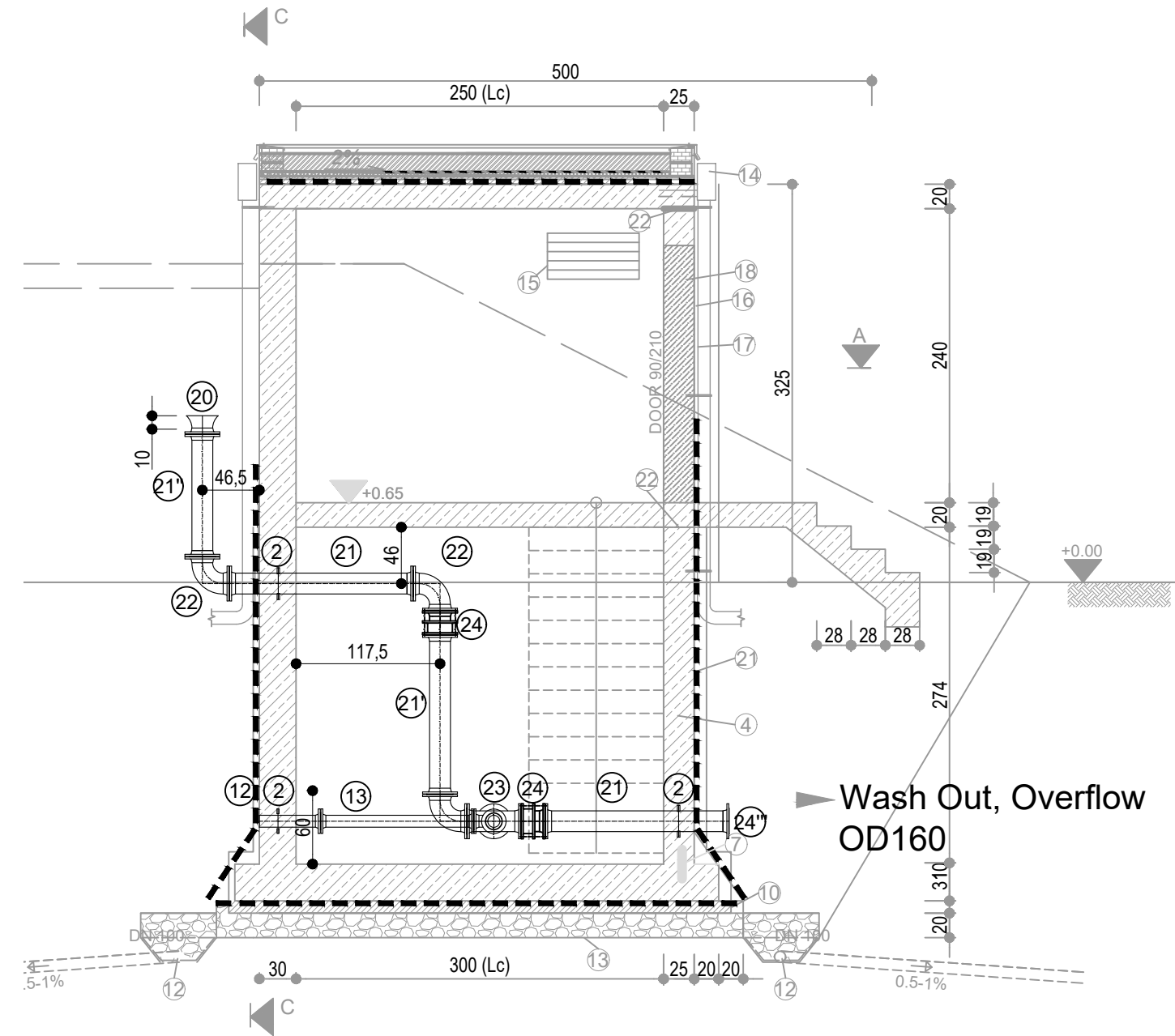
Grupi i projektimit	Faza e projektit
Inxh.Ndërtimi	PROJEKT ZBATIMI
Inxh.Hidroteknik	Shkalla e vizatimit
Inxh.Gjeolog	1:50
Inxh.Topograf	Data e projektit
Inxh.Elektrik	September 24
	Nr. fletës
	Pg. 04



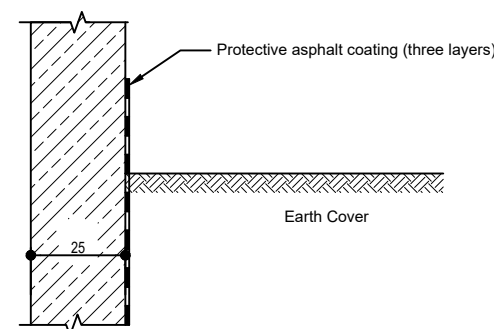
SECTION D - D



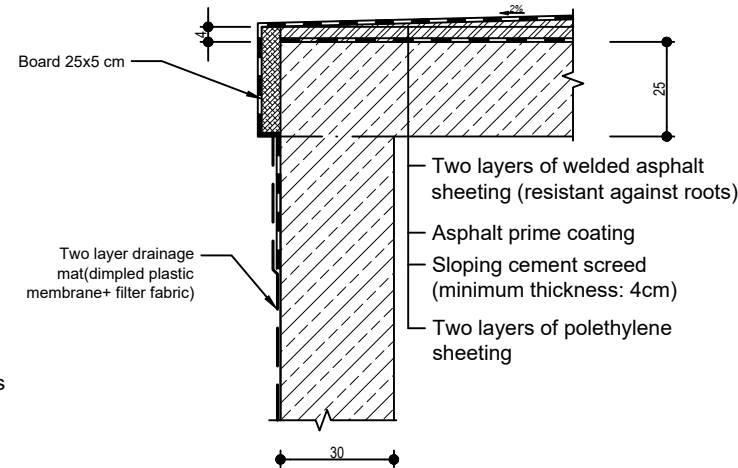
SECTION (C - C)



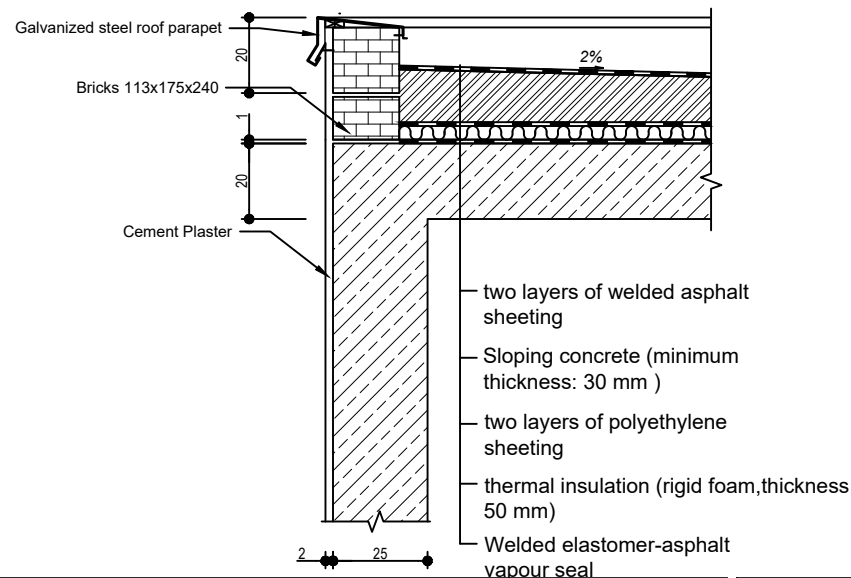
Detail C



Detail B Reservoir cover slab



Detail A - roof control building



Wash Out, Overflow
OD160

Investitor i projektit	Grupi i projektimit
MINISTRIA E INFRASTRUKTURES DHE ENERGJISE / MIE AGJENSIA KOMBETARE UJESJELLES KANALIZIME MBETJE / AKUM	C.E.C Group Projektim, Mbikqyrje, Kolaudim
RR: "XXX XXX", ZK 0000, TIRANA, ALBANIA tel.: +355 00 000 0000 email:	RR: "XXX XXX", ZK 0000, TIRANA, ALBANIA tel.: +355 00 000 0000 email:

Titulli i projektit	
FURNIZIMIT ME UJË PËR FSHATRA PICAR & KOLONJË TË BASHKISË GJIROKASTËR	
Emri i fletës	
TUBA DHE RAKORDERI PER REZERVUARIN FSHATI KOLONJË / V=100m³;K.Tokës=652.60m	

Grupi i projektimit	Faza e projektit
Inxh.Ndërtimi	PROJEKT ZBATIMI
Inxh.Hidroteknik	Shkalla e vizatimit
Inxh.Gjeolog	1:50
Inxh.Topograf	Data e projektit
Inxh.Elektrik	September 24
	Revizion
	Nr. fletës

Investitor i projektit	
MINISTRIA E INFRASTRUKTURES DHE ENERGJISE / MIE AGJENSIA KOMBETARE UJESJELLES KANALIZIME MBETJE / AKUM	
RR: "XXX XXX", ZK 0000, TIRANA, ALBANIA tel.: +355 00 000 0000 email:	




TUBA DHE RAKORDERI PER REZERVUARIN FSHATI KOLONJË / V=100m³; K.Tokës=652.60m

Position	Description	Diameter	Length	Max. Pressure	Unit	Quantity
[-]	[-]	[mm]	[mm]	[bar]	[-]	[-]
1	Double Flanged Strainer	80	var	16	PCS	2
2	MFL (puddle flange)	80/150	-	16	PCS	9
3	Double Flanged Pipe (FFG)	80	800	16	PCS	4
4	Valve With Hand Wheel	80	180	16	PCS	8
5	Double Flanged Dismantling Piece (PAF)	80	200	16	PCS	7
6	All Flanged Tee (T)	80/80/80	330/165	16	PCS	1
7	Cross T (all flanget)	80	330/330	16	PC	1
8	Q (double flanged bend 90 °)	80	165	16	PCS	11
9	Double Flanged Pipe (FFG)	80	400	16	PCS	2
10	Water meter	80	250	16	PCS	2
11	Double Flanged Pipe (FFG)	80	250	16	PCS	2
12	Flanged Pipe (FG)	80	500	16	PCS	1
13	Double Flanged Pipe (FFG)	80	1250	16	PCS	1
14	Double Flanged Pipe (FFG)	80	1000	16	PCS	4
15	Double Flanged Pipe (FFG)	80	700	16	PCS	3
16	Double Flanged Pipe (FFG)	80	800	16	PCS	1
17	Double Flanged Pipe (FFG)	80	600	16	PCS	1
18	Float Valve	80	-	16	PC	1
19	All Flanged Tee (T)	80/80/80	330/165	16	PCS	1
20	Flanged Bellmouth (UEM)	150	var	16	PC	1
21	Double Flanged Pipe (FFG)	150	1500	16	PC	2
21'	Double Flanged Pipe (FFG)	150	1300	16	PC	1
21"	Double Flanged Pipe (FFG)	150	1000	16	PC	1
22	Q (double flanged bend 90 °)	150	220	16	PCS	3
23	All Flanged Tee (T)	150/150/150	440/220	16	PCS	1
24	Double Flanged Dismantling Piece (PAF)	150	200	16	PCS	2
25	Flange Adapter	150/160		16	PC	1
26	FFR (double flanged reducer)	150/80	200	16	PC	1
27	Tapping Sleeve-DCI	2"		16	PCS	2

Position	Description	Diameter	Length	Max. Pressure	Unit	Quantity
[-]	[-]	[mm]	[mm]	[bar]	[-]	[-]
1	Filter me Fllanxhe	80	var	16	PCS	2
2	Fllanxha per Kalim Muri (MFL)	80/150	-	16	PCS	9
3	Tub me Fllanxhe Cifte (FFG)	80	700	16	PCS	4
4	Saracineske me Volant	80	180	16	PCS	8
5	Xhunto Cmontimi me Fllanxhe (PAF)	80	200	16	PCS	7
6	Tee me Fllanxha (T)	80/80/80	330/165	16	PCS	1
7	Kryq me Fllanxha	80	330/330	16	PC	1
8	Brryl 90° me fllanxha (Q)	80	165	16	PCS	11
9	Tub me Fllanxhe Cifte (FFG)	80	400	16	PCS	2
10	Mates Uji	80	250	16	PCS	2
11	Tub me Fllanxhe Cifte (FFG)	80	250	16	PCS	2
12	Tub me Fllanxhe Teke (FG)	80	500	16	PCS	1
13	Tub me Fllanxhe Cifte (FFG)	80	1250	16	PCS	1
14	Tub me Fllanxhe Cifte (FFG)	80	1000	16	PCS	4
15	Tub me Fllanxhe Cifte (FFG)	80	700	16	PCS	3
16	Tub me Fllanxhe Cifte (FFG)	80	800	16	PCS	1
17	Tub me Fllanxhe Cifte (FFG)	80	600	16	PCS	1
18	Galexhant	80	-	16	PC	1
19	Tee me Fllanxha (T)	80/80/80	330/165	16	PCS	1
20	Hinke me Fllanxhe (UEM)	150	var	16	PC	1
21	Tub me Fllanxhe Cifte (FFG)	150	1500	16	PC	2
21'	Tub me Fllanxhe Cifte (FFG)	150	1300	16	PC	1
21"	Tub me Fllanxhe Cifte (FFG)	150	1000	16	PC	1
22	Brryl 90° me fllanxha (Q)	150	1000	16	PC	1
23	Tee me Fllanxha (T)	150/150/150	440/220	16	PCS	1
24	Xhunto Cmontimi me Fllanxhe (PAF)	150	200	16	PCS	2
25	Adaptor me Fllanxhe	150/160		16	PC	1
26	Reduktues me Fllanxhe (FFR)	150/80	200	16	PC	1
27	Tub Ajrimi-DCI	2"		16	PCS	2

Investitor i projektit
 MINISTRIA E INFRASTRUKTURES DHE ENERGJISE / MIE
 AGJENSIA KOMBETARE UJESJELLES KANALIZIME MBETJE / AKUM
 RR. "XXX XXX", ZK 0000,
 TIRANA, ALBANIA
 tel.: +355 00 000 0000
 email:
 email:

Grupi i projektimit
 C.E.C Group
 Projektim, Mbikqyrje, Kolaudim
 RR. "XXX XXX", ZK 0000,
 TIRANA, ALBANIA
 tel.: +355 00 000 0000
 email:
 email:

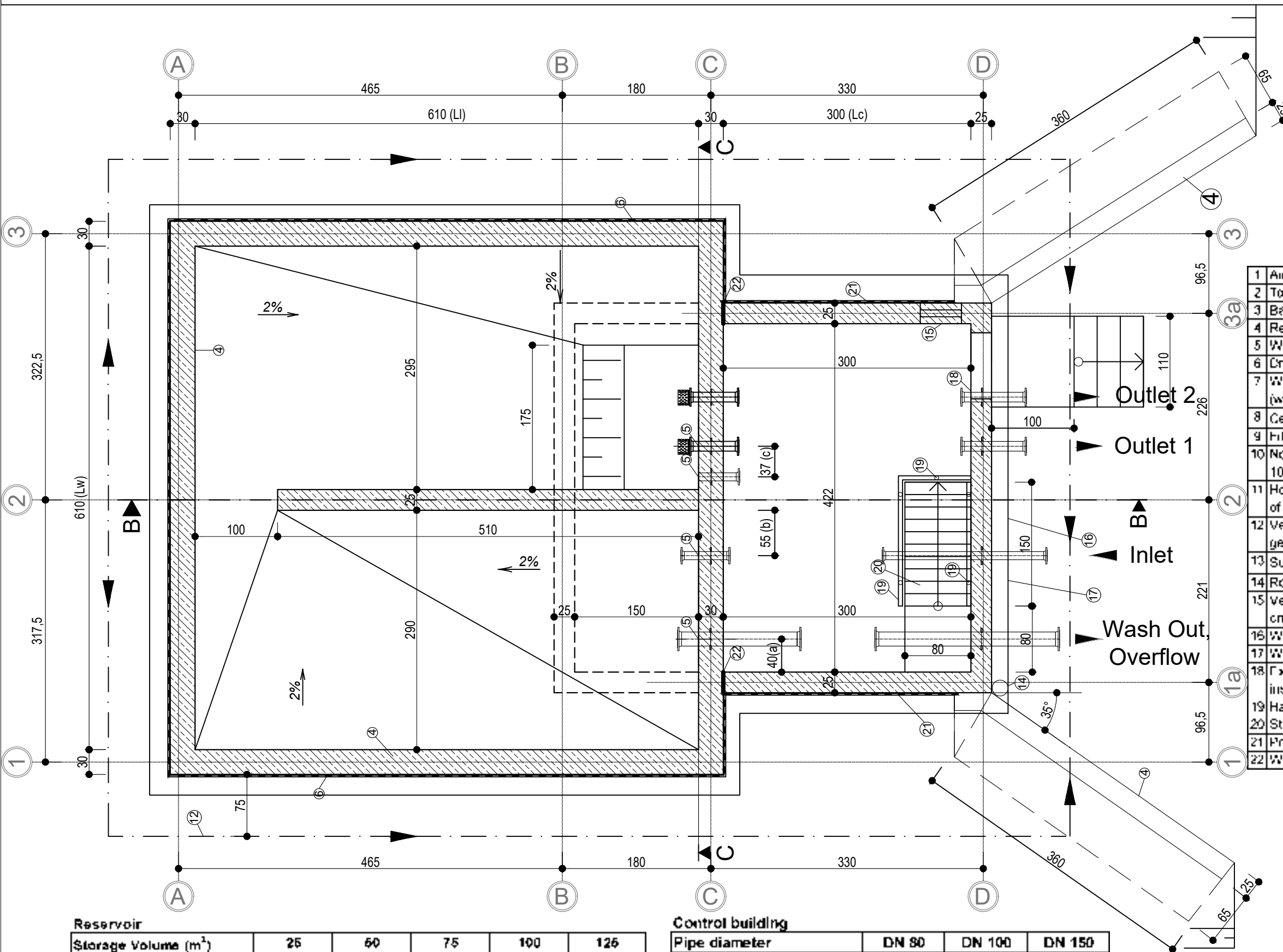


Titulli i projektit
 FURNIZIMIT ME UJË
 PËR FSHATRAT PICAR & KOLONJË TË BASHKISË GJIROKASTËR
 Emri i fletës
 TUBA DHE RAKORDERI PER REZERVUARIN FSHATI KOLONJË /
 V=100m³;K.Tokës=652.60m

Grupi i projektimit
 Inxh.Ndërtimi
 Inxh.Hidroteknik
 Inxh.Gjeolog
 Inxh.Topograf
 Inxh.Elektrik

Faza e projektit
 PROJEKT ZBATIMI
 Shkalla e vizatimit
 1:X
 Data e projektit
 September 24
 Revizion
 Nr. fletës
 Pg. 06

TUBA DHE RAKORDERI PER REZERVUARIN E RI RES_1 FSHATI PICAR / V=100m³; K.Tokës=410.45m



1	Air vent steel, DN 100
2	Topsoil, thickness 20 cm
3	Backfill with non-cohesive compactable soil, DPR ≥ 97%
4	Rainforced concrete, watertight, concrete class: C 30/37
5	Watertight wall penetration (FF-piece with puddle flange, DN various)
6	Drainage mat (dimpled plastic membrane and filter fabric)
7	Watertight construction joint with flexible PVC or elastomer joint tape (width ≥ 30 cm) to be installed in the centre of the wall
8	Cement screed, strength 30 N/mm² minimum thickness 40 mm
9	Fibre-reinforced welded asphalt sheeing
10	Non-reinforced concrete subbase, concrete class C12/15, thickness: 10 cm
11	Horizontal filter gravel layer, grain size 8/16, thickness: 20 cm, degree of compaction DPR = 97 %
12	Vee section ditch with perforated drain pipe DN100, lined with geotextile filled with filter gravel
13	Subgrade, D ₉₅ ≥ 97%
14	Roof drainage
15	Ventilation opening with galvanized steel frame and fly screen, 50 x 30 cm
16	Waterproof cement plaster (two layers, thickness: 2 cm)
17	Washproof dispersion paint (two layers)
18	External door steel, thickness of door blade: 5 cm, with polyurethane insulation
19	Handrail
20	Steel stairs
21	Protective asphalt coating (three layers)
22	Watertight construction joint with adhesive joint sealant

Reservoir	25	50	75	100	125
Storage Volume (m³)	25	50	75	100	125
Depth of water h (m)	2.85	2.85	2.85	2.85	2.85
Length/Width L _l (m)	2.85	4.35	5.25	6.10	6.75
Length/Width L _w (m)	3.27	4.35	5.25	6.10	6.75

Control building	DN 80	DN 100	DN 150
Pipe diameter	DN 80	DN 100	DN 150
l _c (cm)	300.00	300.00	350.00
a (cm)	40.00	40.00	40.00
b (cm)	55.00	55.00	55.00
c (cm)	52.50	52.50	52.50

Investitor i projektit
 MINISTRIA E INFRASTRUKTURES DHE ENERGJISE / MIE
 AGJENSIA KOMBETARE UJESJELLES KANALIZIME MBETJE / AKUM
 RR. "XXX XXX", ZK 0000,
 TIRANA, ALBANIA
 tel.: +355 00 000 0000
 email:

Grupi i projektimit
 C.E.C Group
 Projektim, Mbikqyrje, Kolaudim
 RR. "XXX XXX", ZK 0000,
 TIRANA, ALBANIA
 tel.: +355 00 000 0000
 email:

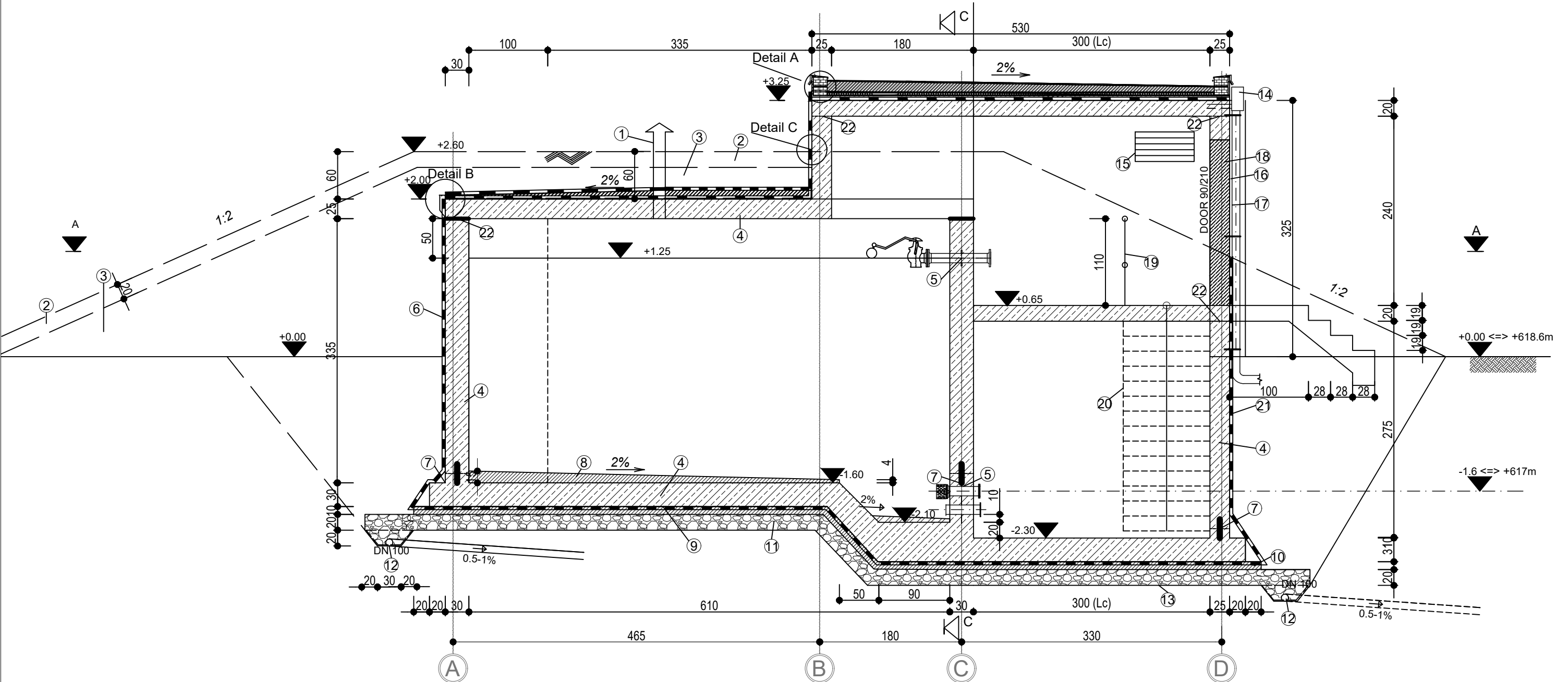


Titulli i projektit
 FURNIZIMIT ME UJË
 PËR FSHATRA PICAR & KOLONJË TË BASHKISË GJIROKASTËR
 Emri i fletës
 TUBA DHE RAKORDERI PER REZERVUARIN E RI RES_1 FSHATI PICAR /
 V=100m³; K.Tokës=410.45m

Grupi i projektimit
 Inxh.Ndërtimi
 Inxh.Hidroteknik
 Inxh.Gjeolog
 Inxh.Topograf
 Inxh.Elektrik

Faza e projektit
 PROJEKT ZBATIMI
 Shkalla e vizatimit
 1:50
 Data e projektit
 September 24
 Revizion
 Nr. fletës
 Pg. 01

TUBA DHE RAKORDERI PER REZERVUARIN E RI RES_1 FSHATI PICAR / V=100m³; K.Tokës=410.45m



1	Air vent, steel, DN 100
2	Topsoil, thickness 20 cm
3	Backfill with non-cohesive, compactable soil, DPR ≥ 97%
4	Reinforced concrete, watertight, concrete class: C 30/37
5	Watertight wall penetration (FF-piece with puddle flange, DN various)
6	Drainage mat (dimpled plastic membrane and filter fabric)
7	Watertight construction joint with flexible PVC or elastomer joint tape (width ≥ 30 cm) to be installed in the centre of the wall
8	Cement screed, strength 30 N/mm ² , minimum thickness 40 mm
9	Fibre-reinforced welded asphalt sheeting
10	Non-reinforced concrete subbase, concrete class C12/15, thickness: 10 cm
11	Horizontal filter gravel layer, grain size D/32, thickness: 20 cm, degree of compaction DPR = 97 %

12	Vee section ditch with perforated drain pipe DN100. lined with geotextile filled with filter gravel
13	Subgrade, D _{PR} ≥ 97%
14	Roof drainage
15	Ventilation opening with galvanized steel frame and fly screen 50 x 30 cm
16	Waterproof cement plaster (two layers, thickness: 2 cm)
17	Washproof dispersion paint (two layers)
18	Exterior door, steel, thickness of door blade: 5 cm. with polyurethane insulation
19	Handrail
20	Steel stairs
21	Protective asphalt coating (three layers)
22	Watertight construction joint with adhesive joint sealant

Investitor i projektit
 MINISTRIA E INFRASTRUKTURES DHE ENERGJISE / MIE
 AGJENSIA KOMBETARE UJESJELLES KANALIZIME MBETJE / AKUM
 RR. "XXX XXX", ZK 0000,
 TIRANA, ALBANIA
 tel.: +355 00 000 0000
 email:

Grupi i projektit
 C.E.C Group
 Projektim, Mbikqyrje, Kolaudim
 RR. "XXX XXX", ZK 0000,
 TIRANA, ALBANIA
 tel.: +355 00 000 0000
 email:

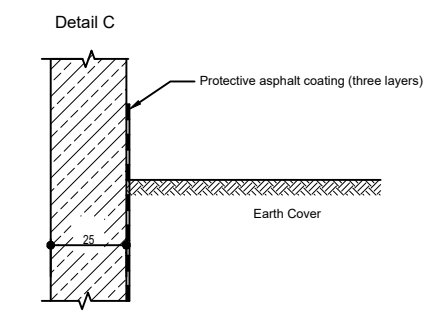
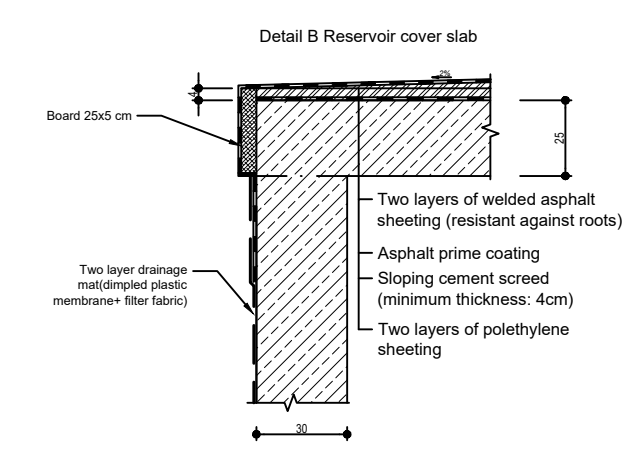
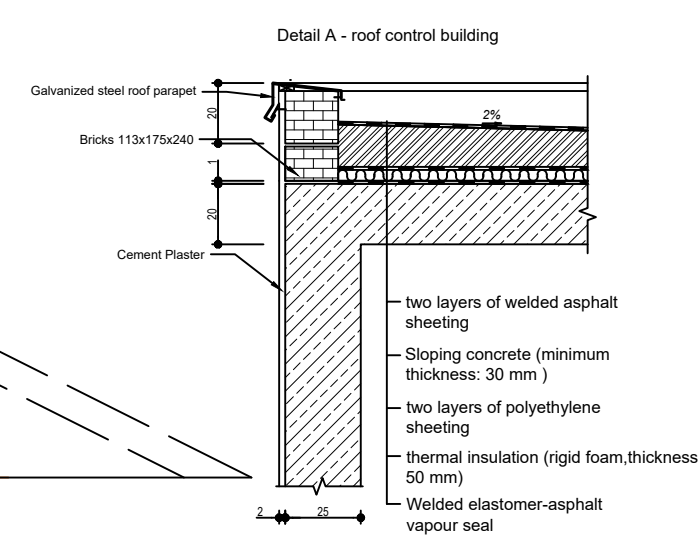
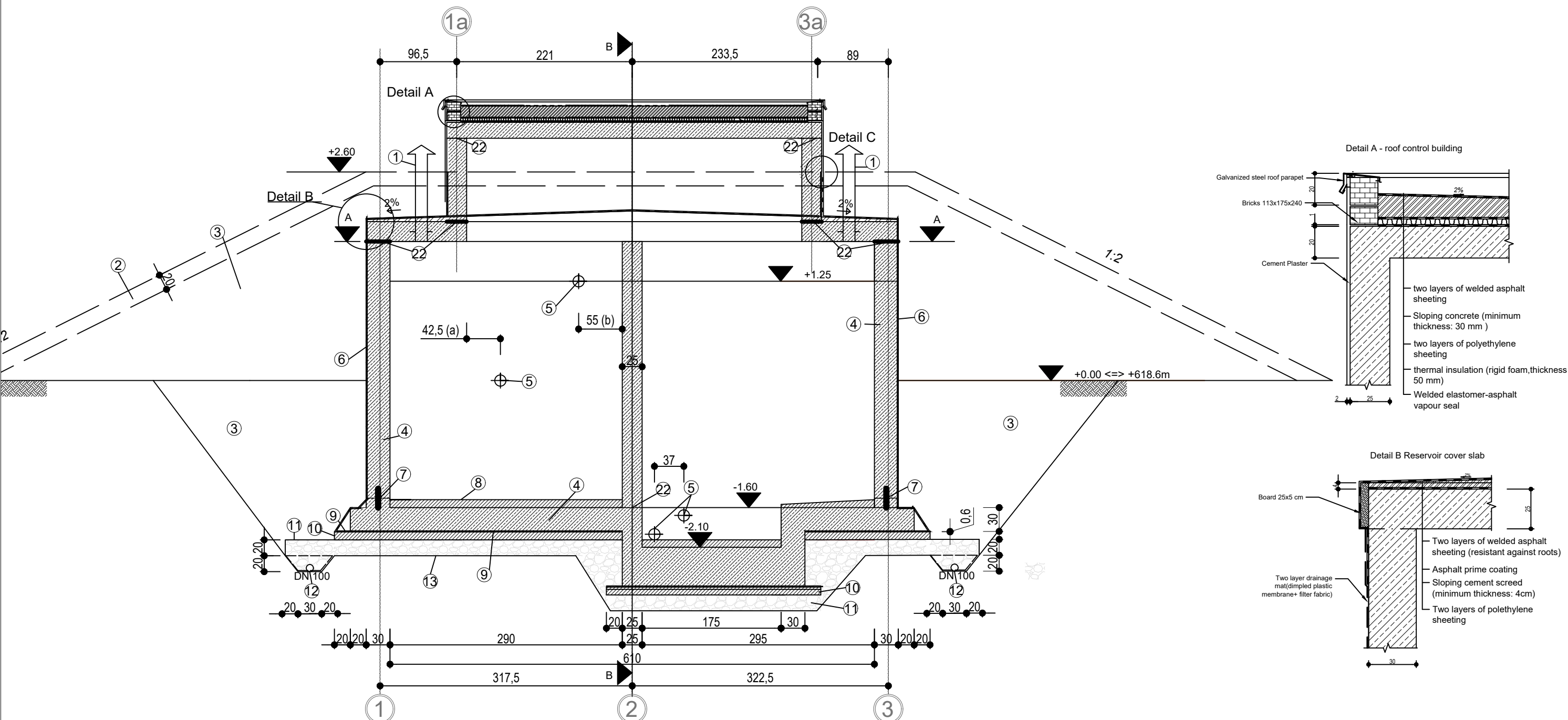


Titulli i projektit
 FURNIZIMIT ME UJË
 PËR FSHATRA PICAR & KOLONJË TË BASHKISË GJIROKASTËR
 Emri i fletës
 TUBA DHE RAKORDERI PER REZERVUARIN E RI RES_1 FSHATI PICAR /
 V=100m³; K.Tokës=410.45m

Grupi i projektit
 Inxh.Ndërtimi
 Inxh.Hidroteknik
 Inxh.Gjeolog
 Inxh.Topograf
 Inxh.Elektrik

Faza e projektit
 PROJEKT ZBATIMI
 Shkalla e vizatimit
 1:50
 Data e projektit
 September 24
 Revizion
 Nr. fletës
 Pg. 02

TUBA DHE RAKORDERI PER REZERVUARIN E RI RES_1 FSHATI PICAR / V=100m³; K.Tokës=410.45m



1	Air vent steel DN 100
2	Topsoil, thickness 20 cm
3	Backfill with non-cohesive, compactable soil DPr ≥ 97%
4	Reinforced concrete, watertight, concrete class: C 30/37
5	Watertight wall penetration (FF-piece with puddle flange, DN various)
6	Drainage mat (dimpled plastic membrane and filter fabric)
7	Watertight construction joint with flexible PVC or elastomer joint tape (width: ≥ 30 cm) to be installed in the centre of the wall
8	Cement screed, strength 30 N/mm², minimum thickness 40 mm
9	Fibre reinforced welded asphalt sheeting
10	Non reinforced concrete subbase, concrete class C12/15, thickness 10 cm
11	Horizontal filter gravel layer, grain size D/32, thickness: 20 cm, degree of compaction DPr = 97 %.

12	Vee section ditch with perforated drain pipe DN100 lined with geotextile filled with filter gravel
13	Subgrade, D _v ≥ 97%
14	Roof drainage
15	Ventilation opening with galvanized steel frame and fly screen, 50 x 30 cm
16	Waterproof cement plaster (two layers, thickness 2 cm)
17	Waterproof dispersion paint (two layers)
18	Exterior door, steel, thickness of door blade: 5 cm, with polyurethane insulation
19	Handrail
20	Steel stairs
21	Protective asphalt coating (three layers)
22	Watertight construction joint with adhesive joint sealant

Investitor i projektit
 MINISTRIA E INFRASTRUKTURES DHE ENERGJISE / MIE
 AGJENSIA KOMBETARE UJESJELLES KANALIZIME MBETJE / AKUM
 RR. "XXX XXX", ZK 0000,
 TIRANA, ALBANIA
 tel.: +355 00 000 0000
 email:

Grupi i projektimit
 C.E.C Group
 Projektim, Mbikqyrje, Kolaudim
 RR. "XXX XXX", ZK 0000,
 TIRANA, ALBANIA
 tel.: +355 00 000 0000
 email:

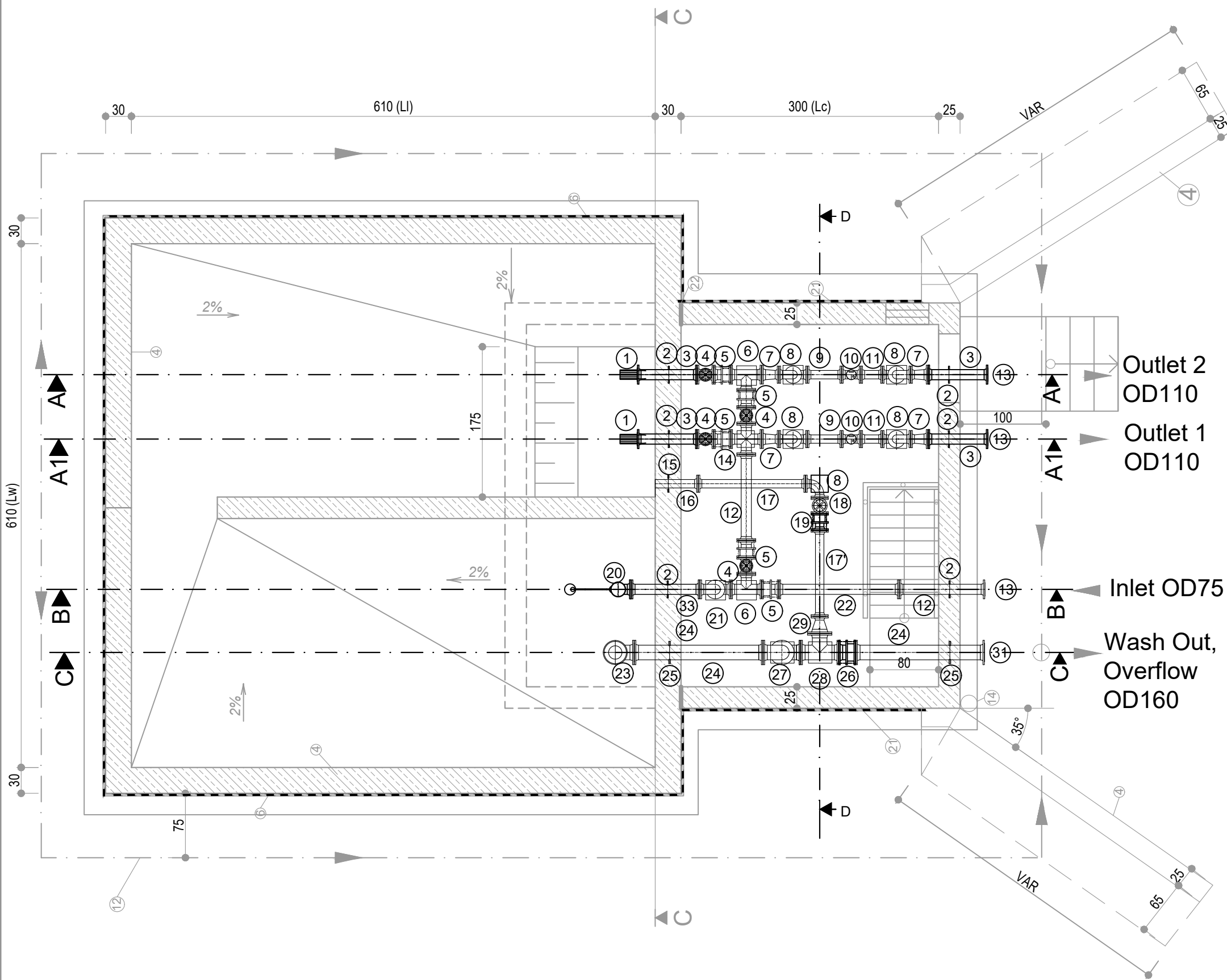


Titulli i projektit
 FURNIZIMIT ME UJË
 PËR FSHATRA PICAR & KOLONJË TË BASHKISË GJIROKASTËR
 Emri i fletës
 TUBA DHE RAKORDERI PER REZERVUARIN E RI RES_1 FSHATI PICAR /
 V=100m³; K.Tokës=410.45m

Grupi i projektimit
 Inxh.Ndërtimi
 Inxh.Hidroteknik
 Inxh.Gjeolog
 Inxh.Topograf
 Inxh.Elektrik

Faza e projektit
 PROJEKT ZBATIMI
 Shkalla e vizatimit
 1:50 / 1:25
 Data e projektit
 September 24
 Revizion
 Nr. fletës
 Pg. 03

TUBA DHE RAKORDERI PER REZERVUARIN E RI RES_1 FSHATI PICAR / V=100m³; K.Tokës=410.45m



Position	Description	Diameter	Length	Max. Pressure	Unit	Quantity
[-]	[-]	[mm]	[mm]	[bar]	[-]	[-]
1	Strainer Insert Type	100	200	10	PC	2
2	MFL (puddle flange)	100	-	10	PC	7
3	FFG (double flanged pipe)	100	700	10	PC	4
4	Valve Short Type with HandWheel	100	190	16	PC	5
5	PAF (flanged dismantling piece)	100	200	10	PC	6
6	T (all flanget T)	100/100/100	360/180	10	PC	2
7	FFR (double flanged reducer)	100/80	200	10	PC	4
8	Q (double flanged bend 90 °)	80	180	10	PC	9
9	FFG (double flanged pipe)	80	400	10	PC	2
10	Woltman Compound Water Meter	80	250	10	PC	2
11	FFG (double flanged pipe)	80	250	10	PC	2
12	FFG (double flanged pipe)	100	1000	10	PC	2
13	Flange Adaptor	100/110	-	10	PC	3
14	Cross T (all flanget T)	100	360/360	10	PC	1
15	MFL (puddle flange)	80	-	10	PC	1
16	FG (flanged pipe)	80	500	10	PC	1
17	FFG (double flanged pipe)	80	1250	10	PC	1
17'	FFG (double flanged pipe)	80	1000	10	PC	1
18	Valve Short Type with HandWheel	80	180	16	PC	1
19	PAF (flanged dismantling piece)	80	200	10	PC	1
20	Flanged Float Valve	100	-	16	PC	1
21	Q (double flanged bend 90 °)	100	180	10	PC	2
22	FFG (double flanged pipe)	100	1400	10	PC	2
23	UEM (flanged bellmouth)	150	-	10	PC	1
24	FFG (double flanged pipe)	150	1500	10	PC	2
25	MFL (puddle flange)	150	-	10	PC	2
26	PAF (flanged dismantling piece)	150	-	10	PC	2
27	Q (double flanged bend 90 °)	150	220	10	PC	3
28	T (all flanget T)	150	440/220	10	PC	1
29	FFR (double flanged reducer)	150/80	200	10	PC	1
30	FFG (double flanged pipe)	150	1300	10	PC	1
31	Flange Adaptor	150/160	-	10	PC	1
32	Tapping Sleeve-DCI	2"	-	10	PC	2
33	FFG (double flanged pipe)	100	800	10	PC	2
34	FFG (double flanged pipe)	150	1000	10	PC	1

Investitor i projektit
 MINISTRIA E INFRASTRUKTURES DHE ENERGJISE / MIE
 AGJENSIA KOMBETARE UJESJELLES KANALIZIME MBETJE / AKUM
 RR. "XXX XXX", ZK 0000,
 TIRANA, ALBANIA
 tel.: +355 00 000 0000
 email:
 email:

Grupi i projektimit
 C.E.C Group
 Projektim, Mbikqyrje, Kolaudim
 RR. "XXX XXX", ZK 0000,
 TIRANA, ALBANIA
 tel.: +355 00 000 0000
 email:
 email:

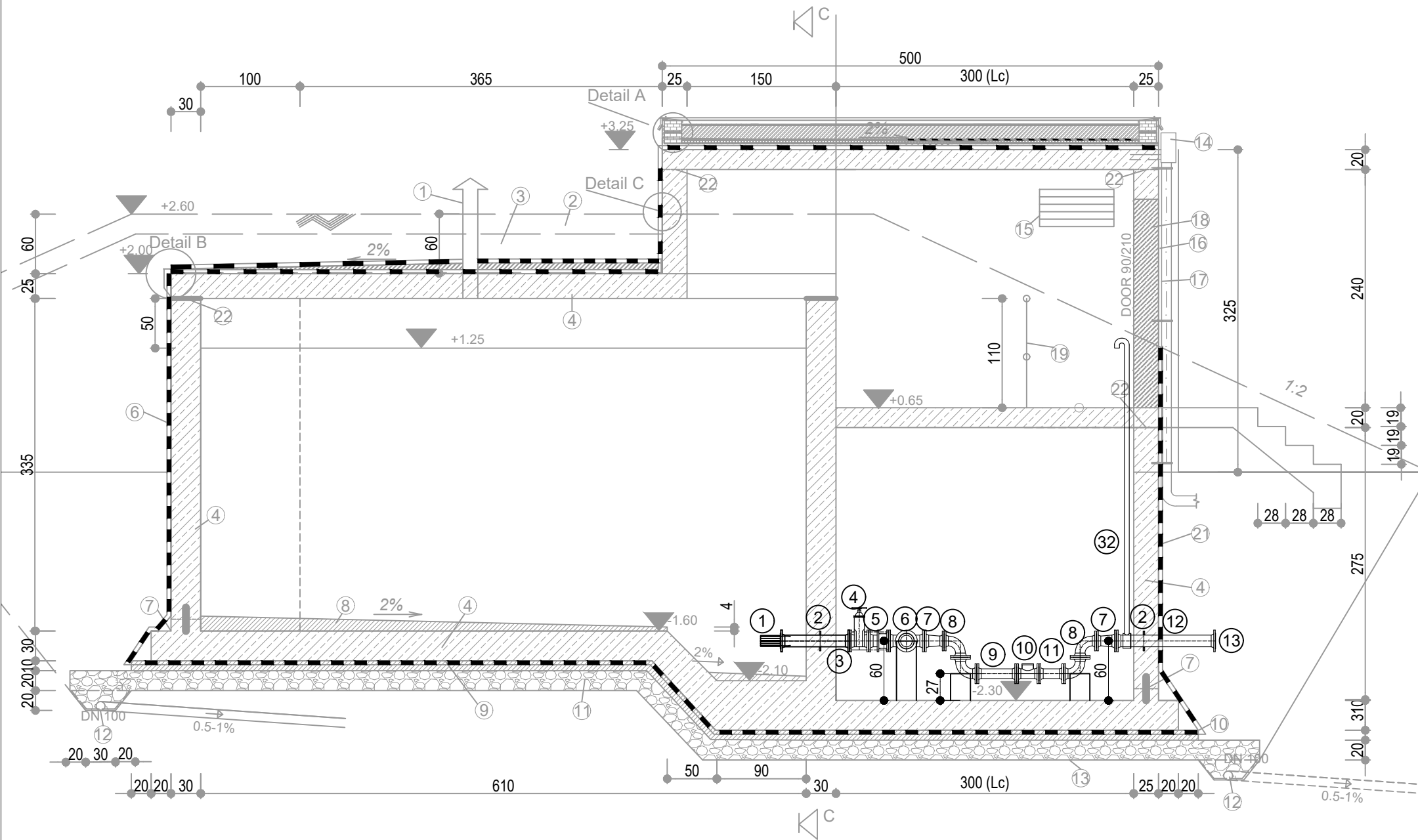


Titulli i projektit
 FURNIZIMIT ME UJË
 PËR FSHATRA PICAR & KOLONJË TË BASHKISË GJIROKASTËR
 Emri i fletës
 TUBA DHE RAKORDERI PER REZERVUARIN E RI RES_1 FSHATI PICAR /
 V=100m³; K.Tokës=410.45m

Grupi i projektimit
 Inxh.Ndërtimi
 Inxh.Hidroteknik
 Inxh.Gjeolog
 Inxh.Topograf
 Inxh.Elektrik

Faza e projektit
 PROJEKT ZBATIMI
 Shkalla e vizatimit
 1:50
 Data e projektit
 September 24
 Revizion
 Nr. fletës
 Pg. 04

TUBA DHE RAKORDERI PER REZERVUARIN E RI RES_1 FSHATI PICAR / V=100m³; K.Tokës=410.45m



Position	Description	Diameter	Length	Max. Pressure	Unit	Quantity
[-]	[-]	[mm]	[mm]	[bar]	[-]	[-]
1	Strainer Insert Type	100	200	10	PC	2
2	MFL (puddle flange)	100	-	10	PC	7
3	FFG (double flanged pipe)	100	700	10	PC	4
4	Valve Short Type with HandWheel	100	190	16	PC	5
5	PAF (flanged dismantling piece)	100	200	10	PC	6
6	T (all flanget T)	100/100/100	360/180	10	PC	2
7	FFR (double flanged reducer)	100/80	200	10	PC	4
8	Q (double flanged bend 90 °)	80	180	10	PC	9
9	FFG (double flanged pipe)	80	400	10	PC	2
10	Woltman Compound Water Meter	80	250	10	PC	2
11	FFG (double flanged pipe)	80	250	10	PC	2
12	FFG (double flanged pipe)	100	1000	10	PC	2
13	Flange Adaptor	100/110	-	10	PC	3
14	Cross T (all flanget T)	100	360/360	10	PC	1
15	MFL (puddle flange)	80	-	10	PC	1
16	FG (flanged pipe)	80	500	10	PC	1
17	FFG (double flanged pipe)	80	1250	10	PC	1
17'	FFG (double flanged pipe)	80	1000	10	PC	1
18	Valve Short Type with HandWheel	80	180	16	PC	1
19	PAF (flanged dismantling piece)	80	200	10	PC	1
20	Flanged Float Valve	100	-	16	PC	1
21	Q (double flanged bend 90 °)	100	180	10	PC	2
22	FFG (double flanged pipe)	100	1400	10	PC	2
23	UEM (flanged bellmouth)	150	-	10	PC	1
24	FFG (double flanged pipe)	150	1500	10	PC	2
25	MFL (puddle flange)	150	-	10	PC	2
26	PAF (flanged dismantling piece)	150	-	10	PC	2
27	Q (double flanged bend 90 °)	150	220	10	PC	3
28	T (all flanget T)	150	440/220	10	PC	1
29	FFR (double flanged reducer)	150/80	200	10	PC	1
30	FFG (double flanged pipe)	150	1300	10	PC	1
31	Flange Adaptor	150/160	-	10	PC	1
32	Tapping Sleeve-DCI	2"	-	10	PC	2
33	FFG (double flanged pipe)	100	800	10	PC	2
34	FFG (double flanged pipe)	150	1000	10	PC	1

Investitor i projektit
 MINISTRIA E INFRASTRUKTURES DHE ENERGJISE / MIE
 AGJENSIA KOMBETARE UJESJELLES KANALIZIME MBETJE / AKUM
 RR. "XXX XXX", ZK 0000,
 TIRANA, ALBANIA
 tel.: +355 00 000 0000
 email:
 email:

Grupi i projektimit
 C.E.C Group
 Projektim, Mbikqyrje, Kolaudim
 RR. "XXX XXX", ZK 0000,
 TIRANA, ALBANIA
 tel.: +355 00 000 0000
 email:
 email:

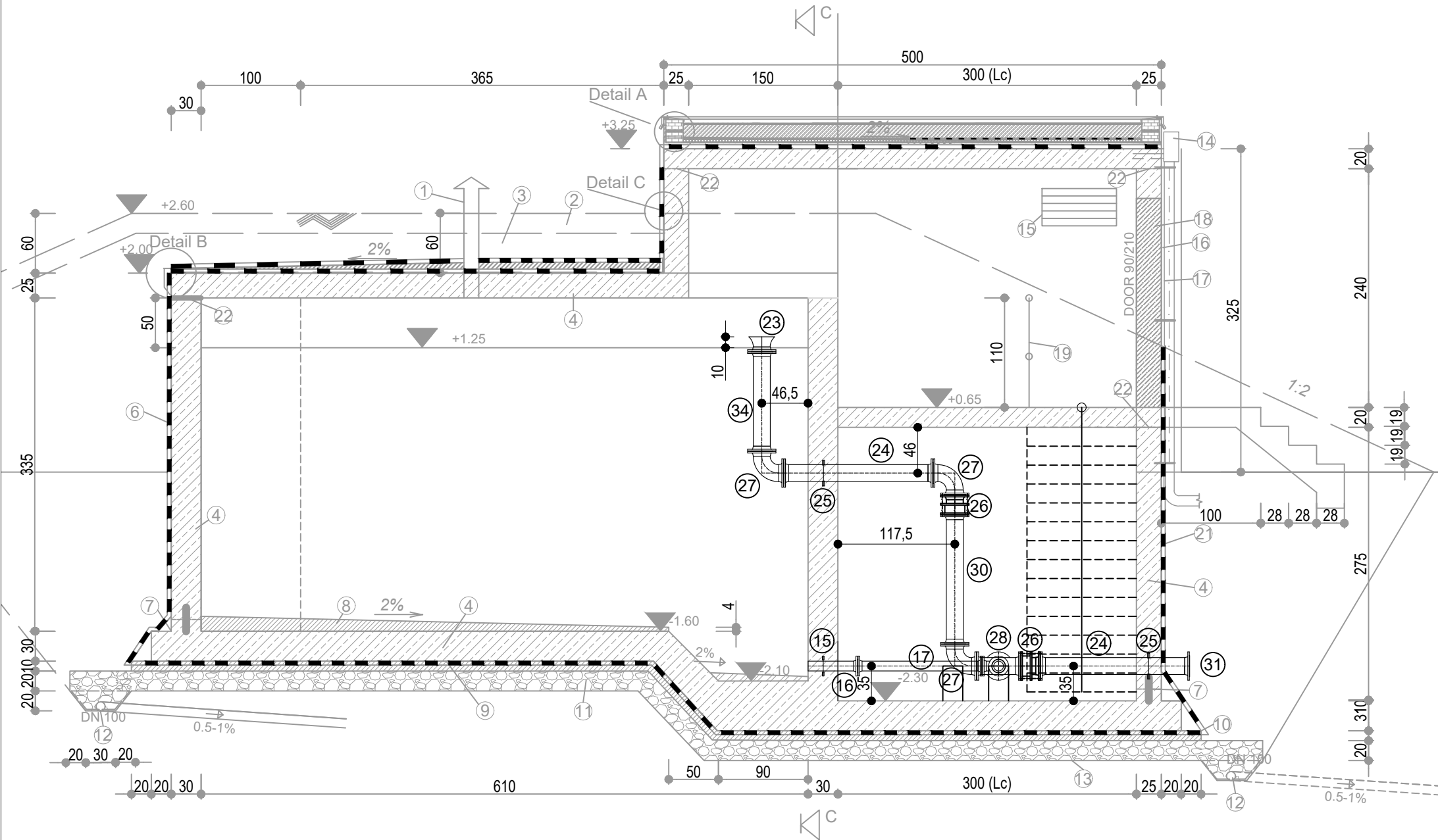


Titulli i projektit
 FURNIZIMIT ME UJË
 PËR FSHATRA PICAR & KOLONJË TË BASHKISË GJIROKASTËR
 Emri i fletës
 TUBA DHE RAKORDERI PER REZERVUARIN E RI RES_1 FSHATI PICAR /
 V=100m³; K.Tokës=410.45m

Grupi i projektimit
 Inxh.Ndërtimi
 Inxh.Hidroteknik
 Inxh.Gjeolog
 Inxh.Topograf
 Inxh.Elektrik

Faza e projektit
 PROJEKT ZBATIMI
 Shkalla e vizatimit
 1:50
 Data e projektit
 September 24
 Revizion
 Nr. fletës
 Pg. 05

TUBA DHE RAKORDERI PER REZERVUARIN E RI RES_1 FSHATI PICAR / V=100m³; K.Tokës=410.45m



Position	Description	Diameter	Length	Max. Pressure	Unit	Quantity
[-]	[-]	[mm]	[mm]	[bar]	[-]	[-]
1	Strainer Insert Type	100	200	10	PC	2
2	MFL (puddle flange)	100	-	10	PC	7
3	FFG (double flanged pipe)	100	700	10	PC	4
4	Valve Short Type with HandWheel	100	190	16	PC	5
5	PAF (flanged dismantling piece)	100	200	10	PC	6
6	T (all flanget T)	100/100/100	360/180	10	PC	2
7	FFR (double flanged reducer)	100/80	200	10	PC	4
8	Q (double flanged bend 90 °)	80	180	10	PC	9
9	FFG (double flanged pipe)	80	400	10	PC	2
10	Woltman Compound Water Meter	80	250	10	PC	2
11	FFG (double flanged pipe)	80	250	10	PC	2
12	FFG (double flanged pipe)	100	1000	10	PC	2
13	Flange Adaptor	100/110	-	10	PC	3
14	Cross T (all flanget T)	100	360/360	10	PC	1
15	MFL (puddle flange)	80	-	10	PC	1
16	FG (flanged pipe)	80	500	10	PC	1
17	FFG (double flanged pipe)	80	1250	10	PC	1
17'	FFG (double flanged pipe)	80	1000	10	PC	1
18	Valve Short Type with HandWheel	80	180	16	PC	1
19	PAF (flanged dismantling piece)	80	200	10	PC	1
20	Flanged Float Valve	100	-	16	PC	1
21	Q (double flanged bend 90 °)	100	180	10	PC	2
22	FFG (double flanged pipe)	100	1400	10	PC	2
23	UEM (flanged bellmouth)	150	-	10	PC	1
24	FFG (double flanged pipe)	150	1500	10	PC	2
25	MFL (puddle flange)	150	-	10	PC	2
26	PAF (flanged dismantling piece)	150	-	10	PC	2
27	Q (double flanged bend 90 °)	150	220	10	PC	3
28	T (all flanget T)	150	440/220	10	PC	1
29	FFR (double flanged reducer)	150/80	200	10	PC	1
30	FFG (double flanged pipe)	150	1300	10	PC	1
31	Flange Adaptor	150/160	-	10	PC	1
32	Tapping Sleeve-DCI	2"	-	10	PC	2
33	FFG (double flanged pipe)	100	800	10	PC	2
34	FFG (double flanged pipe)	150	1000	10	PC	1

Investitor i projektit
 MINISTRIA E INFRASTRUKTURES DHE ENERGJISE / MIE
 AGJENSIA KOMBETARE UJESJELLES KANALIZIME MBETJE / AKUM

RR. "XXX XXX", ZK 0000,
 TIRANA, ALBANIA
 tel.: +355 00 000 0000
 email:
 email:

Grupi i projektimit
 C.E.C Group
 Projektim, Mbikqyrje, Kolaudim

RR. "XXX XXX", ZK 0000,
 TIRANA, ALBANIA
 tel.: +355 00 000 0000
 email:
 email:

C.E.C Group
 Civil Engineering Consultants

Titulli i projektit
 FURNIZIMIT ME UJË
 PËR FSHATRA PICAR & KOLONJË TË BASHKISË GJIROKASTËR

Emri i fletës
 TUBA DHE RAKORDERI PER REZERVUARIN E RI RES_1 FSHATI PICAR /
 V=100m³; K.Tokës=410.45m

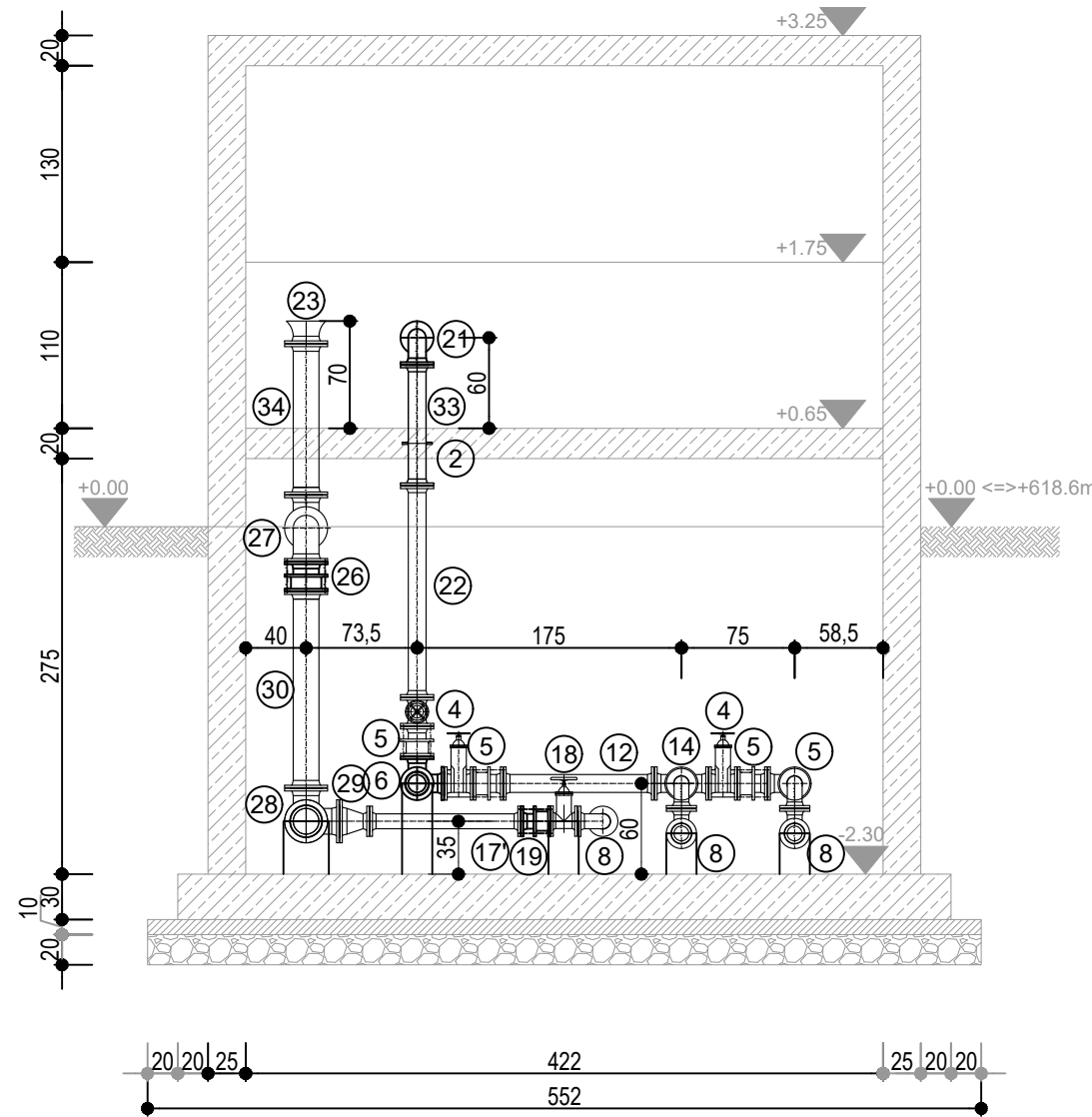
Grupi i projektimit

Inxh.Ndërtimi	
Inxh.Hidroteknik	
Inxh.Gjeolog	
Inxh.Topograf	
Inxh.Elektrik	

Faza e projektit
 PROJEKT ZBATIMI

Shkalla e vizatimit	Data e projektit
1:50	September 24
Revizion	Nr. fletës
	Pg. 06

SECTION D - D



Position	Description	Diameter	Length	Max. Pressure	Unit	Quantity
[-]	[-]	[mm]	[mm]	[bar]	[-]	[-]
1	Strainer Insert Type	100	200	10	PC	2
2	MFL (puddle flange)	100	-	10	PC	7
3	FFG (double flanged pipe)	100	700	10	PC	4
4	Valve Short Type with HandWheel	100	190	16	PC	5
5	PAF (flanged dismantling piece)	100	200	10	PC	6
6	T (all flanget T)	100/100/100	360/180	10	PC	2
7	FFR (double flanged reducer)	100/80	200	10	PC	4
8	Q (double flanged bend 90 °)	80	180	10	PC	9
9	FFG (double flanged pipe)	80	400	10	PC	2
10	Woltman Compound Water Meter	80	250	10	PC	2
11	FFG (double flanged pipe)	80	250	10	PC	2
12	FFG (double flanged pipe)	100	1000	10	PC	2
13	Flange Adaptor	100/110	-	10	PC	3
14	Cross T (all flanget T)	100	360/360	10	PC	1
15	MFL (puddle flange)	80	-	10	PC	1
16	FG (flanged pipe)	80	500	10	PC	1
17	FFG (double flanged pipe)	80	1250	10	PC	1
17'	FFG (double flanged pipe)	80	1000	10	PC	1
18	Valve Short Type with HandWheel	80	180	16	PC	1
19	PAF (flanged dismantling piece)	80	200	10	PC	1
20	Flanged Float Valve	100	-	16	PC	1
21	Q (double flanged bend 90 °)	100	180	10	PC	2
22	FFG (double flanged pipe)	100	1400	10	PC	2
23	UEM (flanged bellmouth)	150	-	10	PC	1
24	FFG (double flanged pipe)	150	1500	10	PC	2
25	MFL (puddle flange)	150	-	10	PC	2
26	PAF (flanged dismantling piece)	150	-	10	PC	2
27	Q (double flanged bend 90 °)	150	220	10	PC	3
28	T (all flanget T)	150	440/220	10	PC	1
29	FFR (double flanged reducer)	150/80	200	10	PC	1
30	FFG (double flanged pipe)	150	1300	10	PC	1
31	Flange Adaptor	150/160	-	10	PC	1
32	Tapping Sleeve-DCI	2"		10	PC	2
33	FFG (double flanged pipe)	100	800	10	PC	2
34	FFG (double flanged pipe)	150	1000	10	PC	1

Investitor i projektit
 MINISTRIA E INFRASTRUKTURES DHE ENERGJISE / MIE
 AGJENSIA KOMBETARE UJESJELLES KANALIZIME MBETJE / AKUM
 RR. "XXX XXX", ZK 0000,
 TIRANA, ALBANIA
 tel.: +355 00 000 0000
 email:
 email:

Grupi i projektimit
 C.E.C Group
 Projektim, Mbikqyrje, Kolaudim
 RR. "XXX XXX", ZK 0000,
 TIRANA, ALBANIA
 tel.: +355 00 000 0000
 email:
 email:

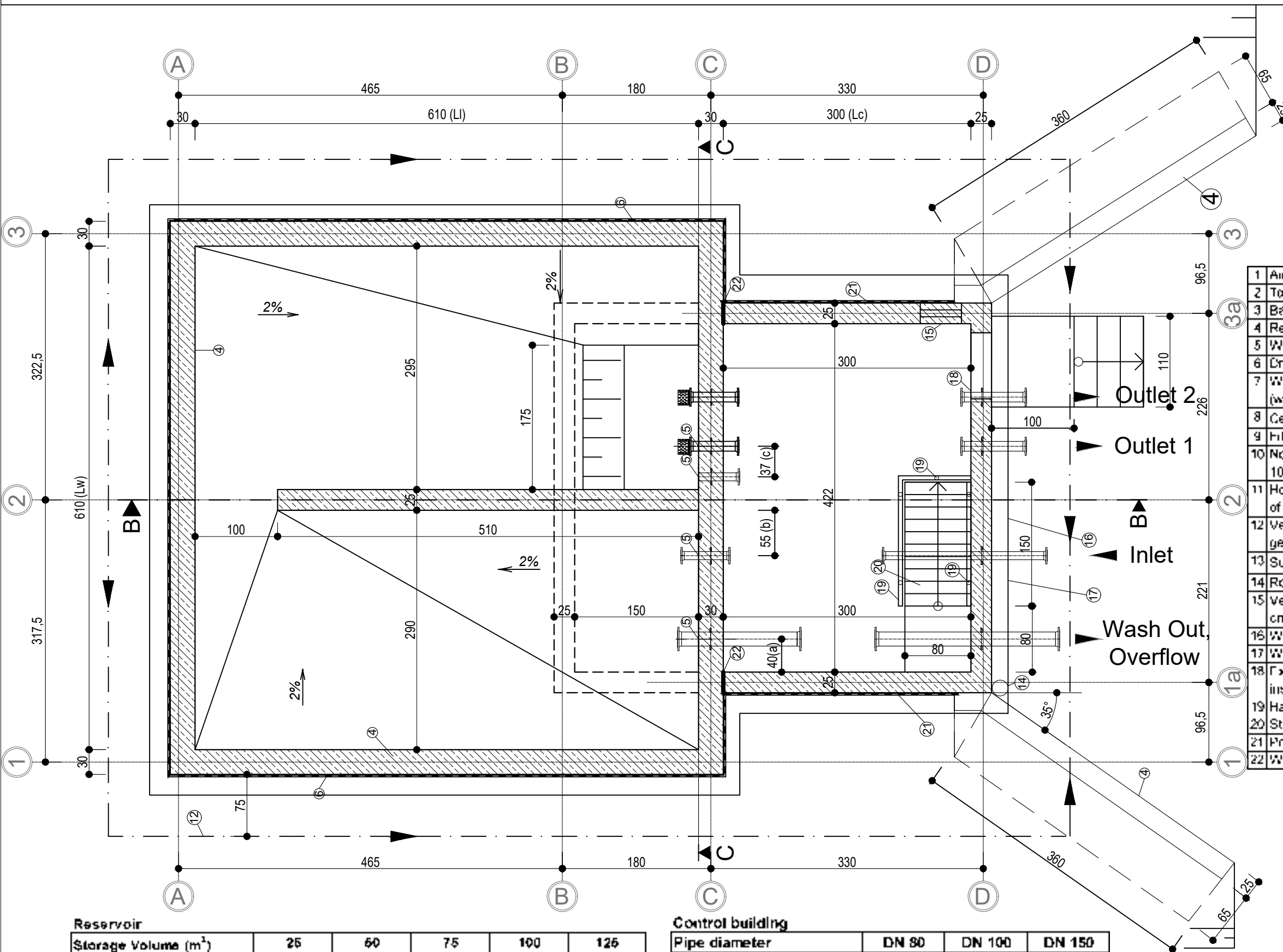


Titulli i projektit
 FURNIZIMIT ME UJË
 PËR FSHATRA PICAR & KOLONJË TË BASHKISË GJIROKASTËR
 Emri i fletës
 TUBA DHE RAKORDERI PER REZERVUARIN E RI RES_1 FSHATI PICAR /
 V=100m³; K.Tokës=410.45m

Grupi i projektimit	
Inxh.Ndërtimi	
Inxh.Hidroteknik	
Inxh.Gjeolog	
Inxh.Topograf	
Inxh.Elektrik	

Faza e projektit	
PROJEKT ZBATIMI	
Shkalla e vizatimit	Data e projektit
1:50	September 24
Revizion	Nr. fletës
	Pg. 07

TUBA DHE RAKORDERI PER REZERVUARIN E RI RES_2 FSHATI PICAR / V=100m³; K.Tokës=455.00m



1	Air vent steel, DN 100
2	Topsoil, thickness 20 cm
3	Backfill with non-cohesive compactable soil, DPR ≥ 97%
4	Rainforced concrete, watertight, concrete class: C 30/37
5	Watertight wall penetration (FF-piece with puddle flange, DN various)
6	Drainage mat (dimpled plastic membrane and filter fabric)
7	Watertight construction joint with flexible PVC or elastomer joint tape (width ≥ 30 cm) to be installed in the centre of the wall
8	Cement screed, strength 30 N/mm² minimum thickness 40 mm
9	Fibre-reinforced welded asphalt sheeing
10	Non-reinforced concrete subbase, concrete class C12/15, thickness: 10 cm
11	Horizontal filter gravel layer, grain size 8/16, thickness: 20 cm, degree of compaction DPR = 97 %
12	Vee section ditch with perforated drain pipe DN100, lined with geotextile filled with filter gravel
13	Subgrade, D ₉₅ ≥ 97%
14	Roof drainage
15	Ventilation opening with galvanized steel frame and fly screen, 50 x 30 cm
16	Waterproof cement plaster (two layers, thickness: 2 cm)
17	Washproof dispersion paint (two layers)
18	External door steel, thickness of door blade: 5 cm, with polyurethane insulation
19	Handrail
20	Steel stairs
21	Protective asphalt coating (three layers)
22	Watertight construction joint with adhesive joint sealant

Reservoir					
Storage Volume (m³)	25	50	75	100	125
Depth of water h (m)	2.85	2.85	2.85	2.85	2.85
Length/Width L _l (m)	2.85	4.35	5.25	6.10	6.75
Length/Width L _w (m)	3.27	4.35	5.25	6.10	6.75

Control building			
Pipe diameter	DN 80	DN 100	DN 150
l _c (cm)	300.00	300.00	350.00
a (cm)	40.00	40.00	40.00
b (cm)	55.00	55.00	55.00
c (cm)	52.50	52.50	52.50

Investitor i projektit
 MINISTRIA E INFRASTRUKTURES DHE ENERGJISE / MIE
 AGJENSIA KOMBETARE UJESJELLES KANALIZIME MBETJE / AKUM
 RR. "XXX XXX", ZK 0000,
 TIRANA, ALBANIA
 tel.: +355 00 000 0000
 email:

Grupi i projektimit
 C.E.C Group
 Projektim, Mbikqyrje, Kolaudim
 RR. "XXX XXX", ZK 0000,
 TIRANA, ALBANIA
 tel.: +355 00 000 0000
 email:

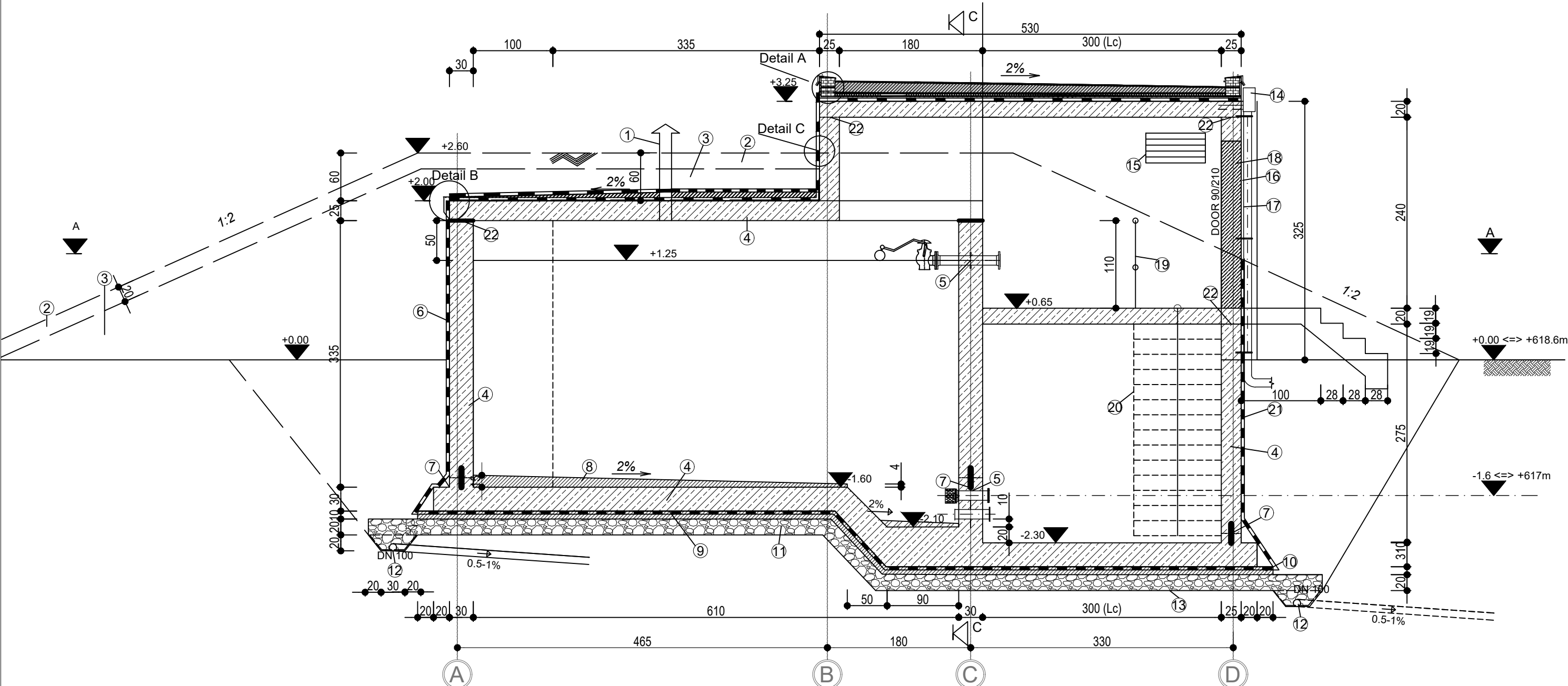


Titulli i projektit
 FURNIZIMIT ME UJË
 PËR FSHATRA PICAR & KOLONJË TË BASHKISË GJIROKASTËR
 Emri i fletës
 TUBA DHE RAKORDERI PER REZERVUARIN E RI RES_2 FSHATI PICAR /
 V=100m³; K.Tokës=455.00m

Grupi i projektimit
 Inxh.Ndërtimi
 Inxh.Hidroteknik
 Inxh.Gjeolog
 Inxh.Topograf
 Inxh.Elektrik

Faza e projektit
 PROJEKT ZBATIMI
 Shkalla e vizatimit
 1:50
 Data e projektit
 September 24
 Revizion
 Nr. fletës
 Pg. 01

TUBA DHE RAKORDERI PER REZERVUARIN E RI RES_1 FSHATI PICAR / V=100m³; K.Tokës=455.00m



1	Air vent, steel, DN 100
2	Topsoil, thickness 20 cm
3	Backfill with non-cohesive, compactable soil, DPR ≥ 97%
4	Reinforced concrete, watertight, concrete class: C 30/37
5	Watertight wall penetration (FF-piece with puddle flange, DN various)
6	Drainage mat (dimpled plastic membrane and filter fabric)
7	Watertight construction joint with flexible PVC or elastomer joint tape (width ≥ 30 cm) to be installed in the centre of the wall
8	Cement screed, strength 30 N/mm², minimum thickness 40 mm
9	Fibre-reinforced welded asphalt sheeting
10	Non-reinforced concrete subbase, concrete class C12/15, thickness: 10 cm
11	Horizontal filter gravel layer, grain size D/32, thickness: 20 cm, degree of compaction DPR = 97 %

12	Vee section ditch with perforated drain pipe DN100. lined with geotextile filled with filter gravel
13	Subgrade, D _{PR} ≥ 97%
14	Roof drainage
15	Ventilation opening with galvanized steel frame and fly screen 50 x 30 cm
16	Waterproof cement plaster (two layers, thickness: 2 cm)
17	Washproof dispersion paint (two layers)
18	Exterior door, steel, thickness of door blade: 5 cm. with polyurethane insulation
19	Handrail
20	Steel stairs
21	Protective asphalt coating (three layers)
22	Watertight construction joint with adhesive joint sealant

Investitor i projektit
 MINISTRIA E INFRASTRUKTURES DHE ENERGJISE / MIE
 AGJENSIA KOMBETARE UJESJELLES KANALIZIME MBETJE / AKUM

RR: "XXX XXX", ZK 0000,
 TIRANA, ALBANIA
 tel.: +355 00 000 0000
 email:

Grupi i projektit
 C.E.C Group
 Projektim, Mbikqyrje, Kolaudim

RR: "XXX XXX", ZK 0000,
 TIRANA, ALBANIA
 tel.: +355 00 000 0000
 email:

C.E.C Group
 Civil Engineering Consultants

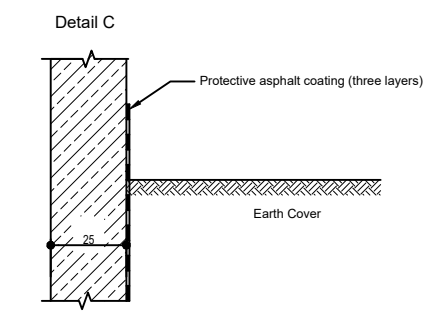
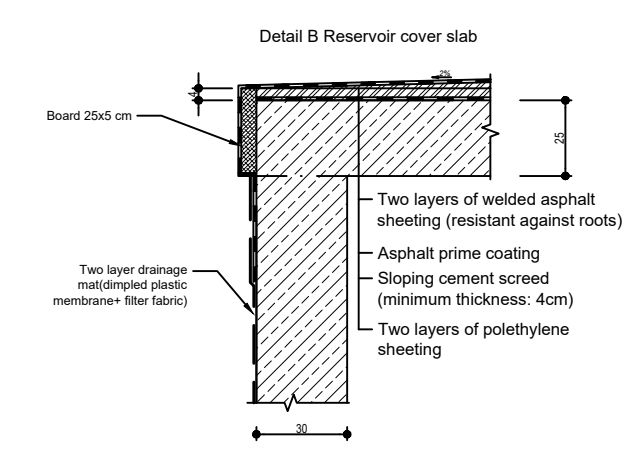
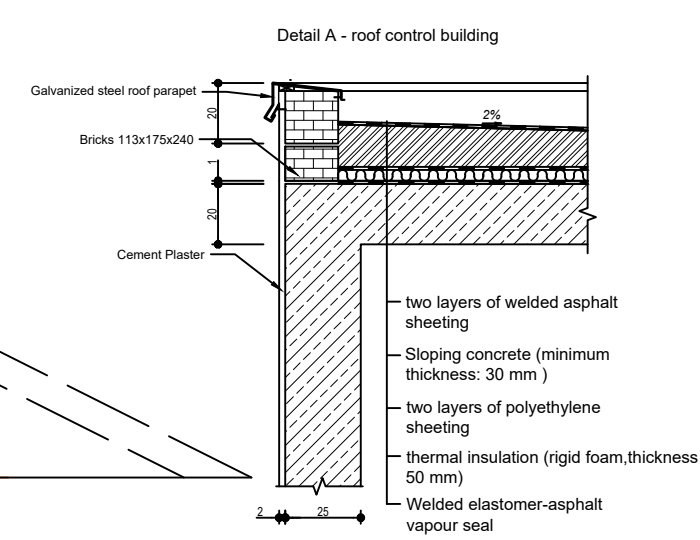
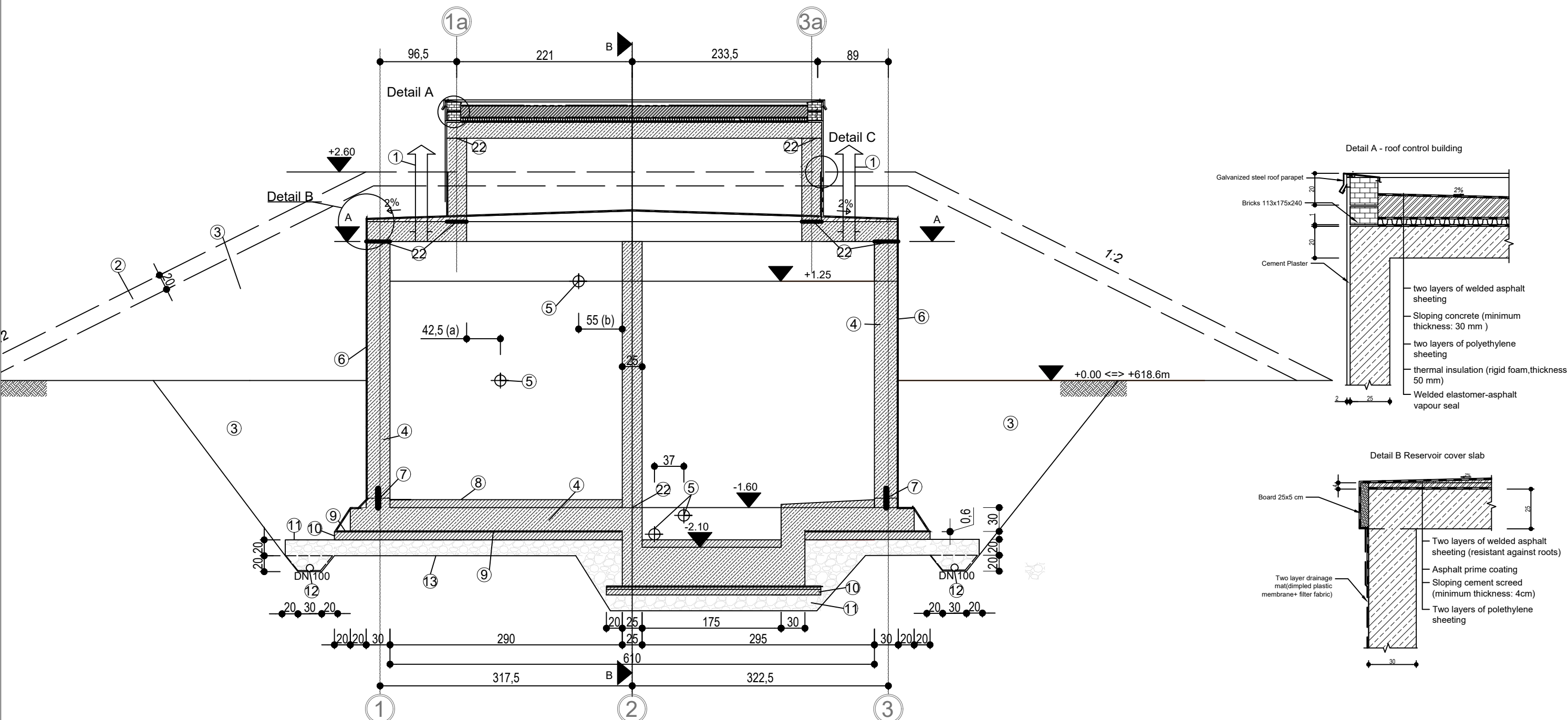
Titulli i projektit
 FURNIZIMIT ME UJË
 PËR FSHATRA PICAR & KOLONJË TË BASHKISË GJIROKASTËR

Emri i fletës
 TUBA DHE RAKORDERI PER REZERVUARIN E RI RES_2 FSHATI PICAR /
 V=100m³; K.Tokës=455.00m

Grupi i projektit	
Inxh.Ndërtimi	
Inxh.Hidroteknik	
Inxh.Gjeolog	
Inxh.Topograf	
Inxh.Elektrik	

Faza e projektit	PROJEKT ZBATIMI	
Shkalla e vizatimit	1:50	Data e projektit September 24
Revizion		Nr. fletës Pg. 02

TUBA DHE RAKORDERI PER REZERVUARIN E RI RES_1 FSHATI PICAR / V=100m³; K.Tokës=455.00m



1	Air vent steel DN 100
2	Topsoil, thickness 20 cm
3	Backfill with non-cohesive, compactable soil DPr ≥ 97%
4	Reinforced concrete, watertight, concrete class: C 30/37
5	Watertight wall penetration (FF-piece with puddle flange, DN various)
6	Drainage mat (dimpled plastic membrane and filter fabric)
7	Watertight construction joint with flexible PVC or elastomer joint tape (width: ≥ 30 cm) to be installed in the centre of the wall
8	Cement screed, strength 30 N/mm², minimum thickness 40 mm
9	Fibre reinforced welded asphalt sheeting
10	Non reinforced concrete subbase, concrete class C12/15, thickness 10 cm
11	Horizontal filter gravel layer, grain size D/32, thickness: 20 cm, degree of compaction DPr = 97 %.

12	Vee section ditch with perforated drain pipe DN100 lined with geotextile filled with filter gravel
13	Subgrade, D _v ≥ 97%
14	Roof drainage
15	Ventilation opening with galvanized steel frame and fly screen, 50 x 30 cm
16	Waterproof cement plaster (two layers, thickness 2 cm)
17	Waterproof dispersion paint (two layers)
18	Extensor door, steel, thickness of door blade: 5 cm, with polyurethane insulation
19	Handrail
20	Steel stairs
21	Protective asphalt coating (three layers)
22	Watertight construction joint with adhesive joint sealant

Investitor i projektit
 MINISTRIA E INFRASTRUKTURES DHE ENERGJISE / MIE
 AGJENSIA KOMBETARE UJESJELLES KANALIZIME MBETJE / AKUM
 RR. "XXX XXX", ZK 0000,
 TIRANA, ALBANIA
 tel.: +355 00 000 0000
 email:

Grupi i projektimit
 C.E.C Group
 Projektim, Mbikqyrje, Kolaudim
 RR. "XXX XXX", ZK 0000,
 TIRANA, ALBANIA
 tel.: +355 00 000 0000
 email:

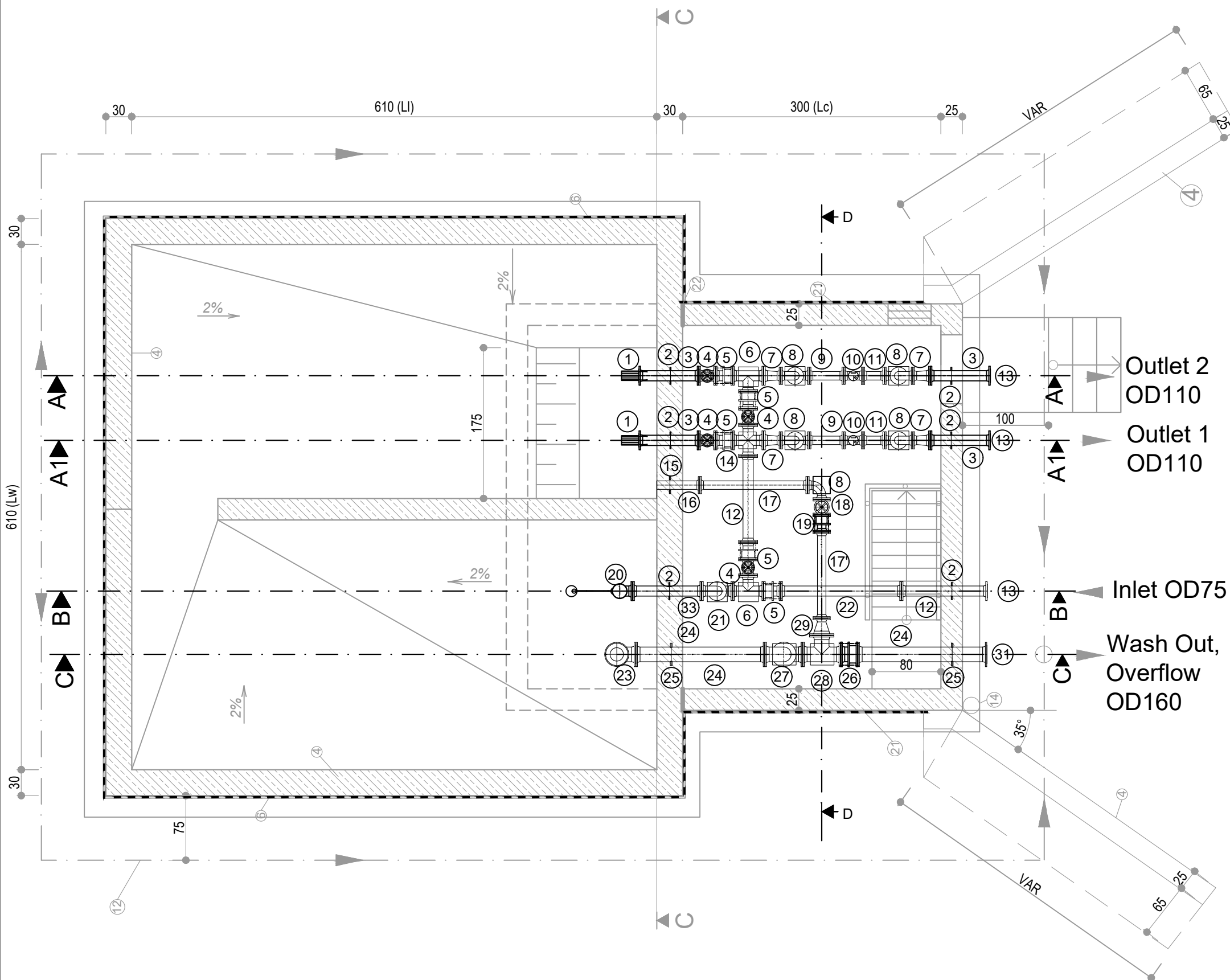


Titulli i projektit
 FURNIZIMIT ME UJË
 PËR FSHATRA PICAR & KOLONJË TË BASHKISË GJIROKASTËR
 Emri i fletës
 TUBA DHE RAKORDERI PER REZERVUARIN E RI RES_2 FSHATI PICAR /
 V=100m³; K.Tokës=455.00m

Grupi i projektimit
 Inxh.Ndërtimi
 Inxh.Hidroteknik
 Inxh.Gjeolog
 Inxh.Topograf
 Inxh.Elektrik

Faza e projektit
 PROJEKT ZBATIMI
 Shkalla e vizatimit
 1:50 / 1:25
 Data e projektit
 September 24
 Revizion
 Nr. fletës
 Pg. 03

TUBA DHE RAKORDERI PER REZERVUARIN E RI RES_1 FSHATI PICAR / V=100m³; K.Tokës=455.00m



Position	Description	Diameter	Length	Max. Pressure	Unit	Quantity
[-]	[-]	[mm]	[mm]	[bar]	[-]	[-]
1	Strainer Insert Type	100	200	10	PC	2
2	MFL (puddle flange)	100	-	10	PC	7
3	FFG (double flanged pipe)	100	700	10	PC	4
4	Valve Short Type with HandWheel	100	190	16	PC	5
5	PAF (flanged dismantling piece)	100	200	10	PC	6
6	T (all flanget T)	100/100/100	360/180	10	PC	2
7	FFR (double flanged reducer)	100/80	200	10	PC	4
8	Q (double flanged bend 90 °)	80	180	10	PC	9
9	FFG (double flanged pipe)	80	400	10	PC	2
10	Woltman Compound Water Meter	80	250	10	PC	2
11	FFG (double flanged pipe)	80	250	10	PC	2
12	FFG (double flanged pipe)	100	1000	10	PC	2
13	Flange Adaptor	100/110	-	10	PC	3
14	Cross T (all flanget T)	100	360/360	10	PC	1
15	MFL (puddle flange)	80	-	10	PC	1
16	FG (flanged pipe)	80	500	10	PC	1
17	FFG (double flanged pipe)	80	1250	10	PC	1
17'	FFG (double flanged pipe)	80	1000	10	PC	1
18	Valve Short Type with HandWheel	80	180	16	PC	1
19	PAF (flanged dismantling piece)	80	200	10	PC	1
20	Flanged Float Valve	100	-	16	PC	1
21	Q (double flanged bend 90 °)	100	180	10	PC	2
22	FFG (double flanged pipe)	100	1400	10	PC	2
23	UEM (flanged bellmouth)	150	-	10	PC	1
24	FFG (double flanged pipe)	150	1500	10	PC	2
25	MFL (puddle flange)	150	-	10	PC	2
26	PAF (flanged dismantling piece)	150	-	10	PC	2
27	Q (double flanged bend 90 °)	150	220	10	PC	3
28	T (all flanget T)	150	440/220	10	PC	1
29	FFR (double flanged reducer)	150/80	200	10	PC	1
30	FFG (double flanged pipe)	150	1300	10	PC	1
31	Flange Adaptor	150/160	-	10	PC	1
32	Tapping Sleeve-DCI	2"	-	10	PC	2
33	FFG (double flanged pipe)	100	800	10	PC	2
34	FFG (double flanged pipe)	150	1000	10	PC	1

Investitor i projektit
 MINISTRIA E INFRASTRUKTURES DHE ENERGJISE / MIE
 AGJENSIA KOMBETARE UJESJELLES KANALIZIME MBETJE / AKUM
 RR. "XXX XXX", ZK 0000,
 TIRANA, ALBANIA
 tel.: +355 00 000 0000
 email:
 email:

Grupi i projektimit
 C.E.C Group
 Projektim, Mbikqyrje, Kolaudim
 RR. "XXX XXX", ZK 0000,
 TIRANA, ALBANIA
 tel.: +355 00 000 0000
 email:
 email:

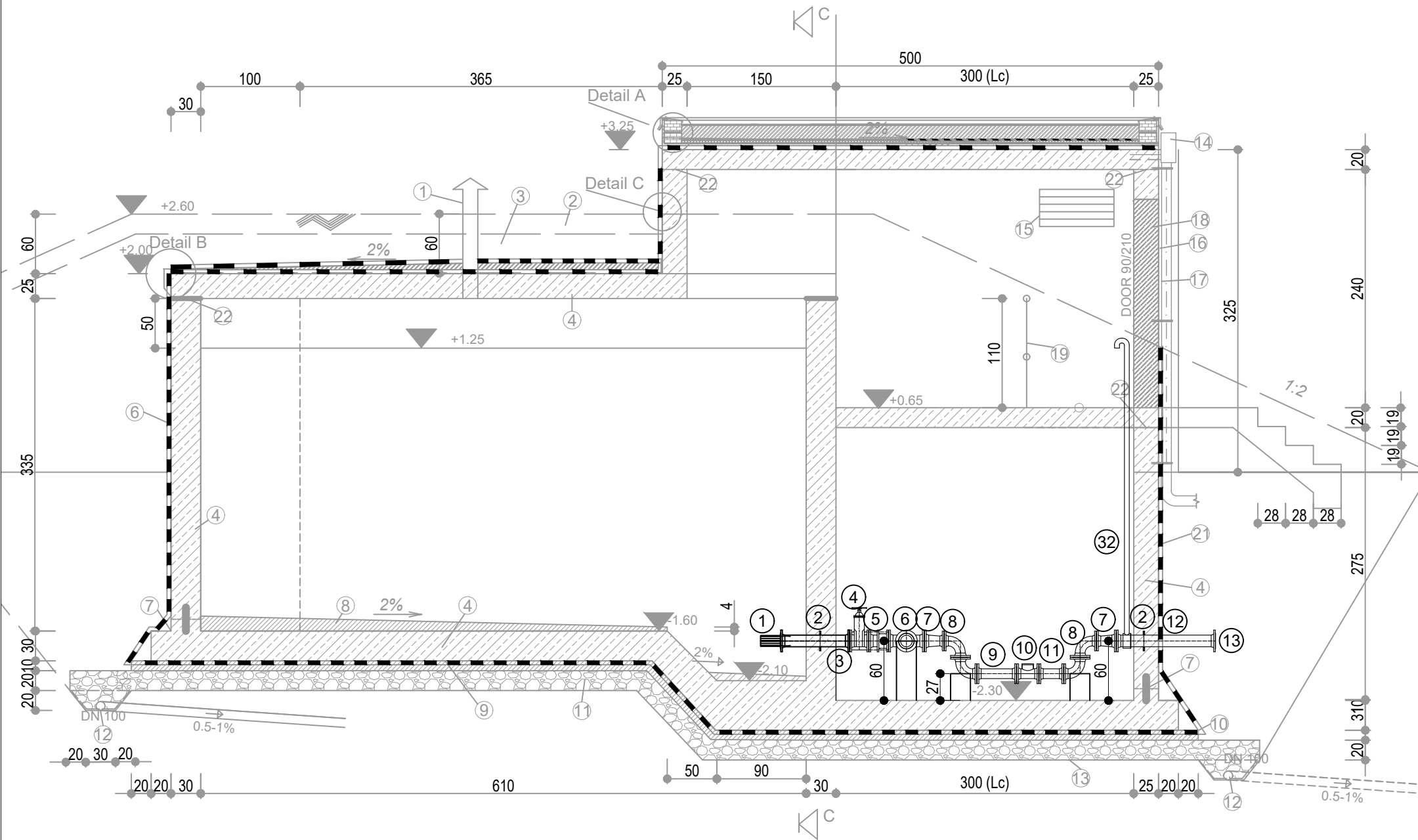


Titulli i projektit
 FURNIZIMIT ME UJË
 PËR FSHATRA PICAR & KOLONJË TË BASHKISË GJIROKASTËR
 Emri i fletës
 TUBA DHE RAKORDERI PER REZERVUARIN E RI RES_2 FSHATI PICAR /
 V=100m³; K.Tokës=455.00m

Grupi i projektimit
 Inxh.Ndërtimi
 Inxh.Hidroteknik
 Inxh.Gjeolog
 Inxh.Topograf
 Inxh.Elektrik

Faza e projektit
 PROJEKT ZBATIMI
 Shkalla e vizatimit
 1:50
 Data e projektit
 September 24
 Revizion
 Nr. fletës
 Pg. 04

TUBA DHE RAKORDERI PER REZERVUARIN E RI RES_1 FSHATI PICAR / V=100m³; K.Tokës=455.00m



Position	Description	Diameter	Length	Max. Pressure	Unit	Quantity
[-]	[-]	[mm]	[mm]	[bar]	[-]	[-]
1	Strainer Insert Type	100	200	10	PC	2
2	MFL (puddle flange)	100	-	10	PC	7
3	FFG (double flanged pipe)	100	700	10	PC	4
4	Valve Short Type with HandWheel	100	190	16	PC	5
5	PAF (flanged dismantling piece)	100	200	10	PC	6
6	T (all flanget T)	100/100/100	360/180	10	PC	2
7	FFR (double flanged reducer)	100/80	200	10	PC	4
8	Q (double flanged bend 90 °)	80	180	10	PC	9
9	FFG (double flanged pipe)	80	400	10	PC	2
10	Woltman Compound Water Meter	80	250	10	PC	2
11	FFG (double flanged pipe)	80	250	10	PC	2
12	FFG (double flanged pipe)	100	1000	10	PC	2
13	Flange Adaptor	100/110	-	10	PC	3
14	Cross T (all flanget T)	100	360/360	10	PC	1
15	MFL (puddle flange)	80	-	10	PC	1
16	FG (flanged pipe)	80	500	10	PC	1
17	FFG (double flanged pipe)	80	1250	10	PC	1
17'	FFG (double flanged pipe)	80	1000	10	PC	1
18	Valve Short Type with HandWheel	80	180	16	PC	1
19	PAF (flanged dismantling piece)	80	200	10	PC	1
20	Flanged Float Valve	100	-	16	PC	1
21	Q (double flanged bend 90 °)	100	180	10	PC	2
22	FFG (double flanged pipe)	100	1400	10	PC	2
23	UEM (flanged bellmouth)	150	-	10	PC	1
24	FFG (double flanged pipe)	150	1500	10	PC	2
25	MFL (puddle flange)	150	-	10	PC	2
26	PAF (flanged dismantling piece)	150	-	10	PC	2
27	Q (double flanged bend 90 °)	150	220	10	PC	3
28	T (all flanget T)	150	440/220	10	PC	1
29	FFR (double flanged reducer)	150/80	200	10	PC	1
30	FFG (double flanged pipe)	150	1300	10	PC	1
31	Flange Adaptor	150/160	-	10	PC	1
32	Tapping Sleeve-DCI	2"	-	10	PC	2
33	FFG (double flanged pipe)	100	800	10	PC	2
34	FFG (double flanged pipe)	150	1000	10	PC	1

Investitor i projektit
MINISTRIA E INFRASTRUKTURES DHE ENERGJISE / MIE
AGJENSIA KOMBETARE UJESJELLES KANALIZIME MBETJE / AKUM

RR: "XXX XXX", ZK 0000,
 TIRANA, ALBANIA
 tel.: +355 00 000 0000
 email:
 email:

Grupi i projektimit
C.E.C Group
 Projektim, Mbikqyrje, Kolaudim

RR: "XXX XXX", ZK 0000,
 TIRANA, ALBANIA
 tel.: +355 00 000 0000
 email:
 email:

Titulli i projektit
FURNIZIMIT ME UJË
PËR FSHATRA PICAR & KOLONJË TË BASHKISË GJIROKASTËR

Emri i fletës
TUBA DHE RAKORDERI PER REZERVUARIN E RI RES_2 FSHATI PICAR /
V=100m³; K.Tokës=455.00m

Grupi i projektimit

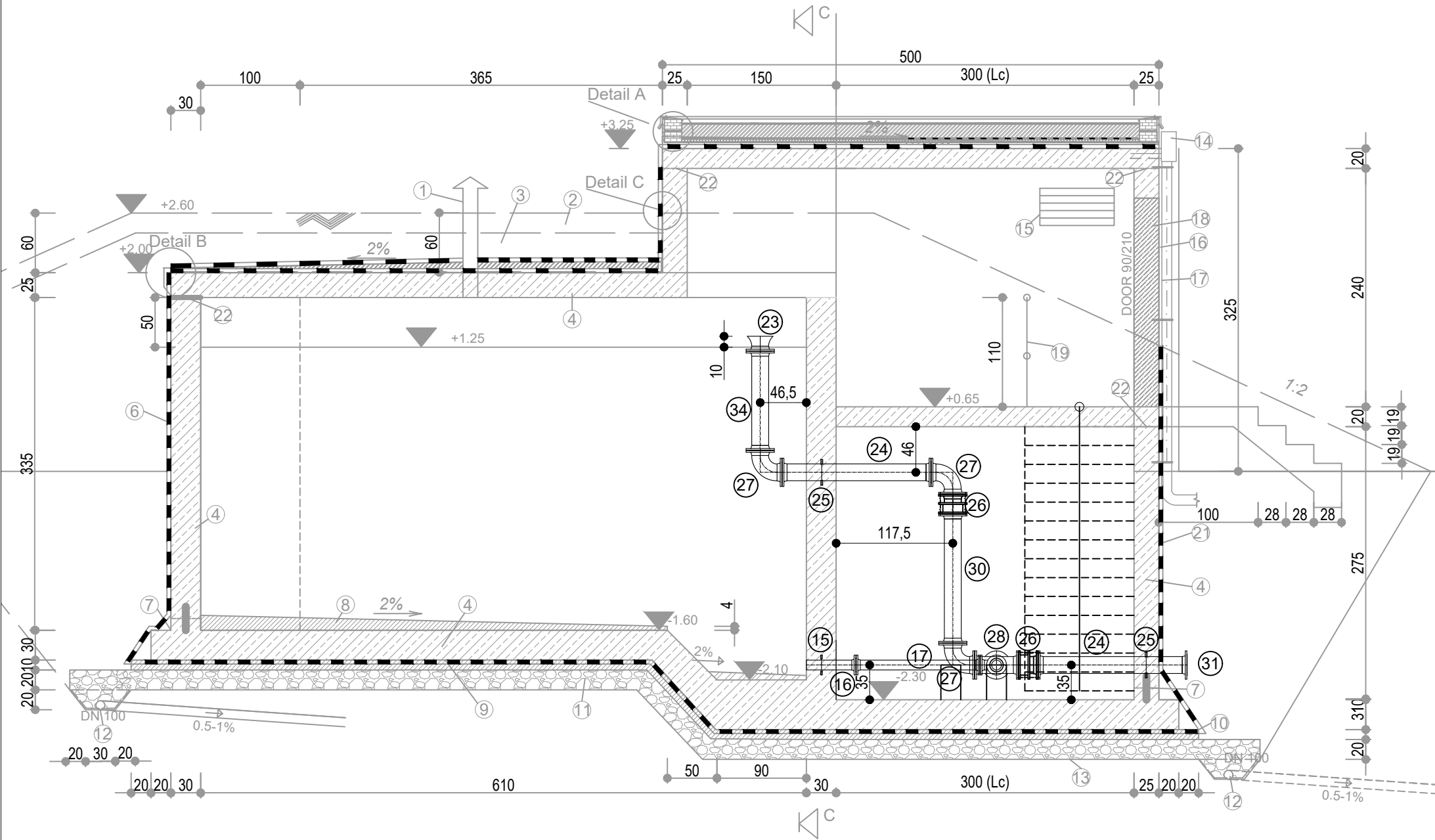
Inxh.Ndërtimi	
Inxh.Hidroteknik	
Inxh.Gjeolog	
Inxh.Topograf	
Inxh.Elektrik	

Faza e projektit
PROJEKT ZBATIMI

Shkalla e vizatimit	Data e projektit
1:50	September 24
Revizion	Nr. fletës

Pg. 05

TUBA DHE RAKORDERI PER REZERVUARIN E RI RES_1 FSHATI PICAR / V=100m³; K.Tokës=455.00m



Position	Description	Diameter	Length	Max. Pressure	Unit	Quantity
[-]	[-]	[mm]	[mm]	[bar]	[-]	[-]
1	Strainer Insert Type	100	200	10	PC	2
2	MFL (puddle flange)	100	-	10	PC	7
3	FFG (double flanged pipe)	100	700	10	PC	4
4	Valve Short Type with HandWheel	100	190	16	PC	5
5	PAF (flanged dismantling piece)	100	200	10	PC	6
6	T (all flanget T)	100/100/100	360/180	10	PC	2
7	FFR (double flanged reducer)	100/80	200	10	PC	4
8	Q (double flanged bend 90 °)	80	180	10	PC	9
9	FFG (double flanged pipe)	80	400	10	PC	2
10	Woltman Compound Water Meter	80	250	10	PC	2
11	FFG (double flanged pipe)	80	250	10	PC	2
12	FFG (double flanged pipe)	100	1000	10	PC	2
13	Flange Adaptor	100/110	-	10	PC	3
14	Cross T (all flanget T)	100	360/360	10	PC	1
15	MFL (puddle flange)	80	-	10	PC	1
16	FG (flanged pipe)	80	500	10	PC	1
17	FFG (double flanged pipe)	80	1250	10	PC	1
17'	FFG (double flanged pipe)	80	1000	10	PC	1
18	Valve Short Type with HandWheel	80	180	16	PC	1
19	PAF (flanged dismantling piece)	80	200	10	PC	1
20	Flanged Float Valve	100	-	16	PC	1
21	Q (double flanged bend 90 °)	100	180	10	PC	2
22	FFG (double flanged pipe)	100	1400	10	PC	2
23	UEM (flanged bellmouth)	150	-	10	PC	1
24	FFG (double flanged pipe)	150	1500	10	PC	2
25	MFL (puddle flange)	150	-	10	PC	2
26	PAF (flanged dismantling piece)	150	-	10	PC	2
27	Q (double flanged bend 90 °)	150	220	10	PC	3
28	T (all flanget T)	150	440/220	10	PC	1
29	FFR (double flanged reducer)	150/80	200	10	PC	1
30	FFG (double flanged pipe)	150	1300	10	PC	1
31	Flange Adaptor	150/160	-	10	PC	1
32	Tapping Sleeve-DCI	2"	-	10	PC	2
33	FFG (double flanged pipe)	100	800	10	PC	2
34	FFG (double flanged pipe)	150	1000	10	PC	1

Investitor i projektit
 MINISTRIA E INFRASTRUKTURES DHE ENERGJISE / MIE
 AGJENSIA KOMBETARE UJESJELLES KANALIZIME MBETJE / AKUM
 RR. "XXX XXX", ZK 0000,
 TIRANA, ALBANIA
 tel.: +355 00 000 0000
 email:
 email:

Grupi i projektimit
 C.E.C Group
 Projektim, Mbikqyrje, Kolaudim
 RR. "XXX XXX", ZK 0000,
 TIRANA, ALBANIA
 tel.: +355 00 000 0000
 email:
 email:

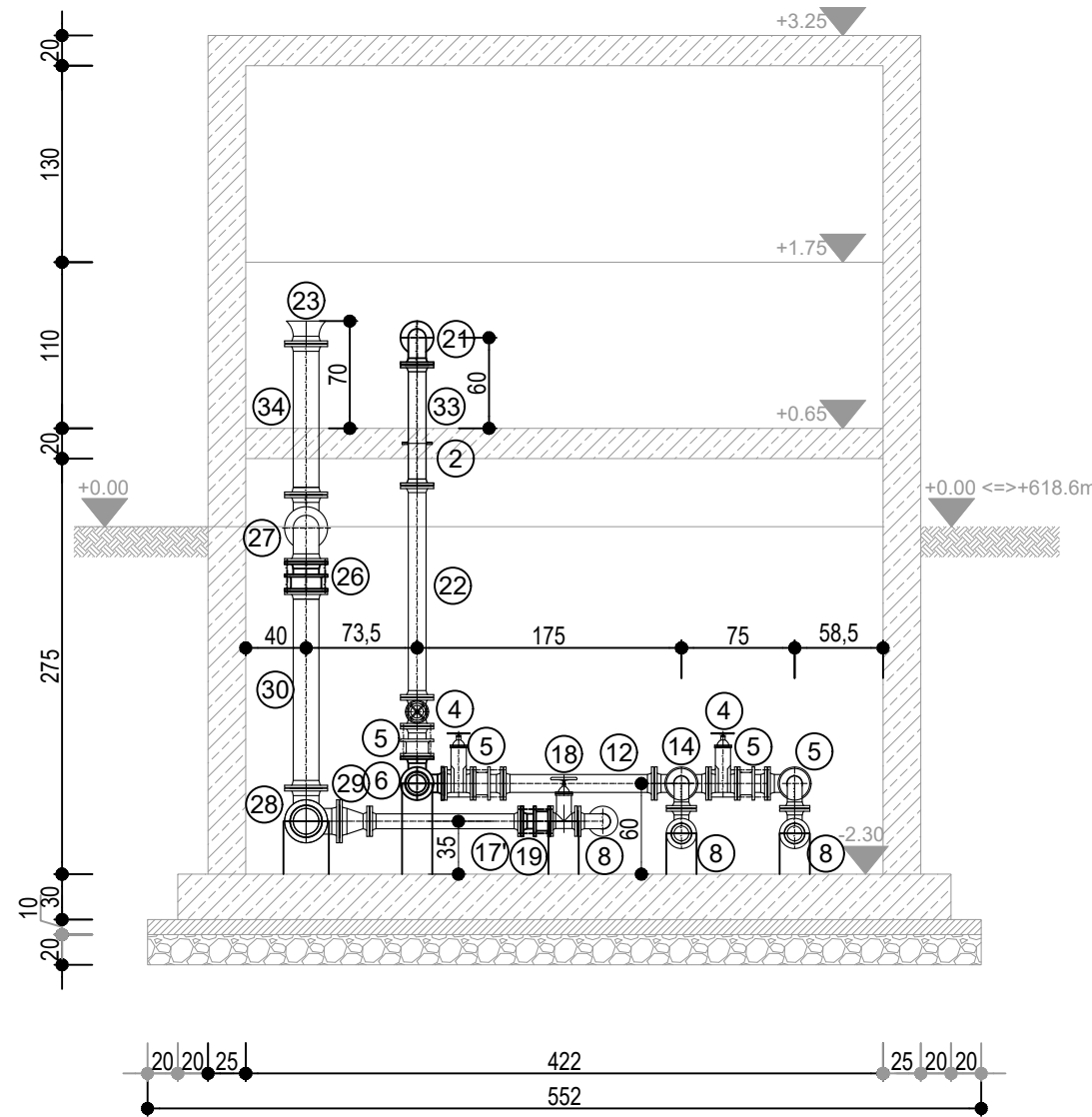


Titulli i projektit
 FURNIZIMIT ME UJË
 PËR FSHATRA PICAR & KOLONJË TË BASHKISË GJIROKASTËR
 Emri i fletës
 TUBA DHE RAKORDERI PER REZERVUARIN E RI RES_2 FSHATI PICAR /
 V=100m³; K.Tokës=455.00m

Grupi i projektimit
 Inxh.Ndërtimi
 Inxh.Hidroteknik
 Inxh.Gjeolog
 Inxh.Topograf
 Inxh.Elektrik

Faza e projektit
 PROJEKT ZBATIMI
 Shkalla e vizatimit
 1:50
 Data e projektit
 September 24
 Revizion
 Nr. fletës
 Pg. 06

SECTION D - D



Position	Description	Diameter	Length	Max. Pressure	Unit	Quantity
[-]	[-]	[mm]	[mm]	[bar]	[-]	[-]
1	Strainer Insert Type	100	200	10	PC	2
2	MFL (puddle flange)	100	-	10	PC	7
3	FFG (double flanged pipe)	100	700	10	PC	4
4	Valve Short Type with HandWheel	100	190	16	PC	5
5	PAF (flanged dismantling piece)	100	200	10	PC	6
6	T (all flanget T)	100/100/100	360/180	10	PC	2
7	FFR (double flanged reducer)	100/80	200	10	PC	4
8	Q (double flanged bend 90 °)	80	180	10	PC	9
9	FFG (double flanged pipe)	80	400	10	PC	2
10	Woltman Compound Water Meter	80	250	10	PC	2
11	FFG (double flanged pipe)	80	250	10	PC	2
12	FFG (double flanged pipe)	100	1000	10	PC	2
13	Flange Adaptor	100/110	-	10	PC	3
14	Cross T (all flanget T)	100	360/360	10	PC	1
15	MFL (puddle flange)	80	-	10	PC	1
16	FG (flanged pipe)	80	500	10	PC	1
17	FFG (double flanged pipe)	80	1250	10	PC	1
17'	FFG (double flanged pipe)	80	1000	10	PC	1
18	Valve Short Type with HandWheel	80	180	16	PC	1
19	PAF (flanged dismantling piece)	80	200	10	PC	1
20	Flanged Float Valve	100	-	16	PC	1
21	Q (double flanged bend 90 °)	100	180	10	PC	2
22	FFG (double flanged pipe)	100	1400	10	PC	2
23	UEM (flanged bellmouth)	150	-	10	PC	1
24	FFG (double flanged pipe)	150	1500	10	PC	2
25	MFL (puddle flange)	150	-	10	PC	2
26	PAF (flanged dismantling piece)	150	-	10	PC	2
27	Q (double flanged bend 90 °)	150	220	10	PC	3
28	T (all flanget T)	150	440/220	10	PC	1
29	FFR (double flanged reducer)	150/80	200	10	PC	1
30	FFG (double flanged pipe)	150	1300	10	PC	1
31	Flange Adaptor	150/160	-	10	PC	1
32	Tapping Sleeve-DCI	2"		10	PC	2
33	FFG (double flanged pipe)	100	800	10	PC	2
34	FFG (double flanged pipe)	150	1000	10	PC	1