

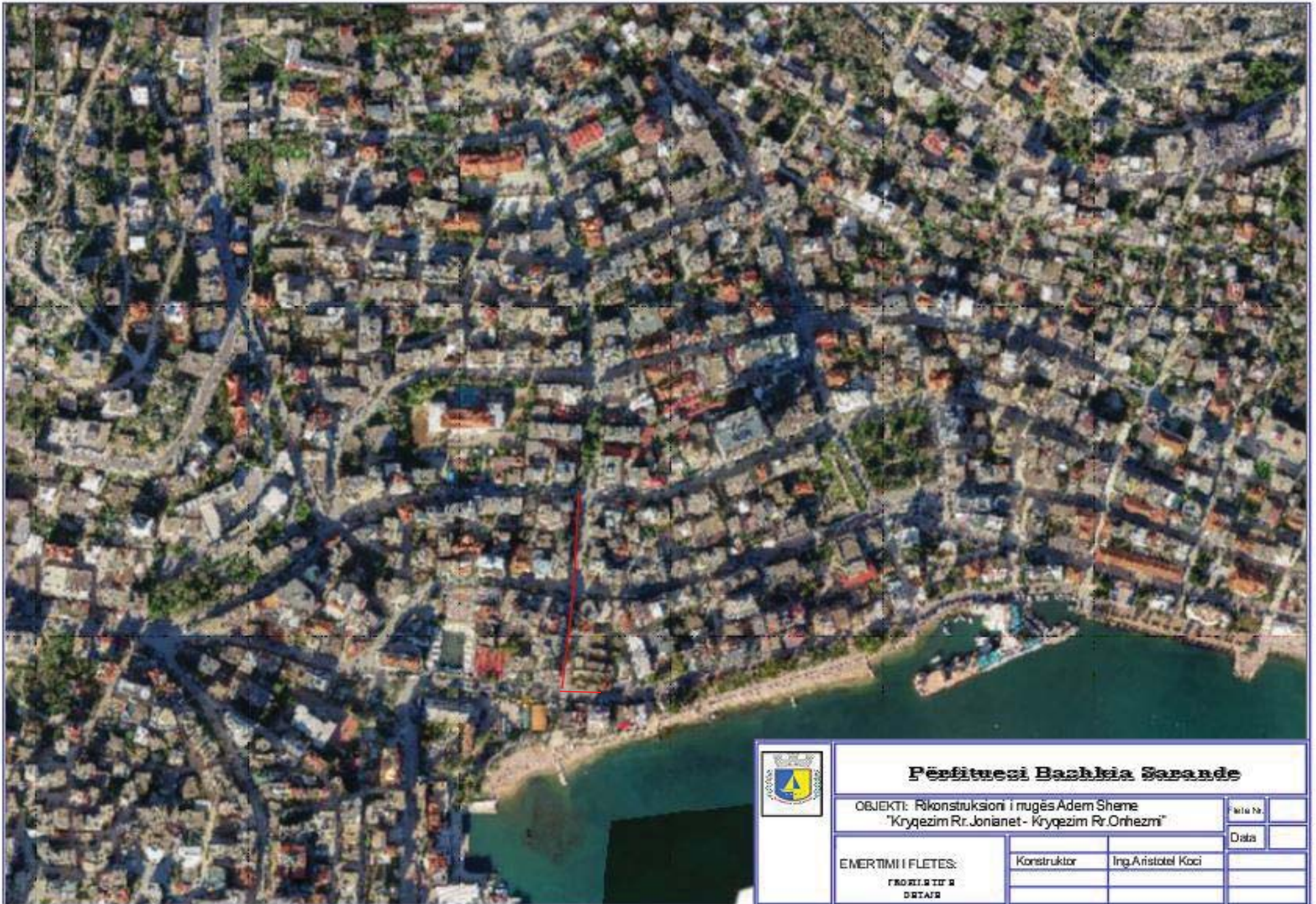
PROJEKT - ZBATIMI

Rikonstrukcion i Rruges "Adem Sheme"dhe "Jonianet" Sarande
Kryqezim Rr. "Jonianet"-Kryqezim Rr. "Onhezmi"
Kryqezimi Rr."Adem Sheme"- "Shetitore"

POROSITI: BASHKIA SARANDE

PROJEKTOI: Ing. Aristotel KOCI





Përfituesi Bashkia Sarandë

OBJEKTI: Rikonstruksion i rrugës Adem Sheme
"Kryqezim Rr.Jonianet - Kryqezim Rr.Orhezmi"

Folio No.

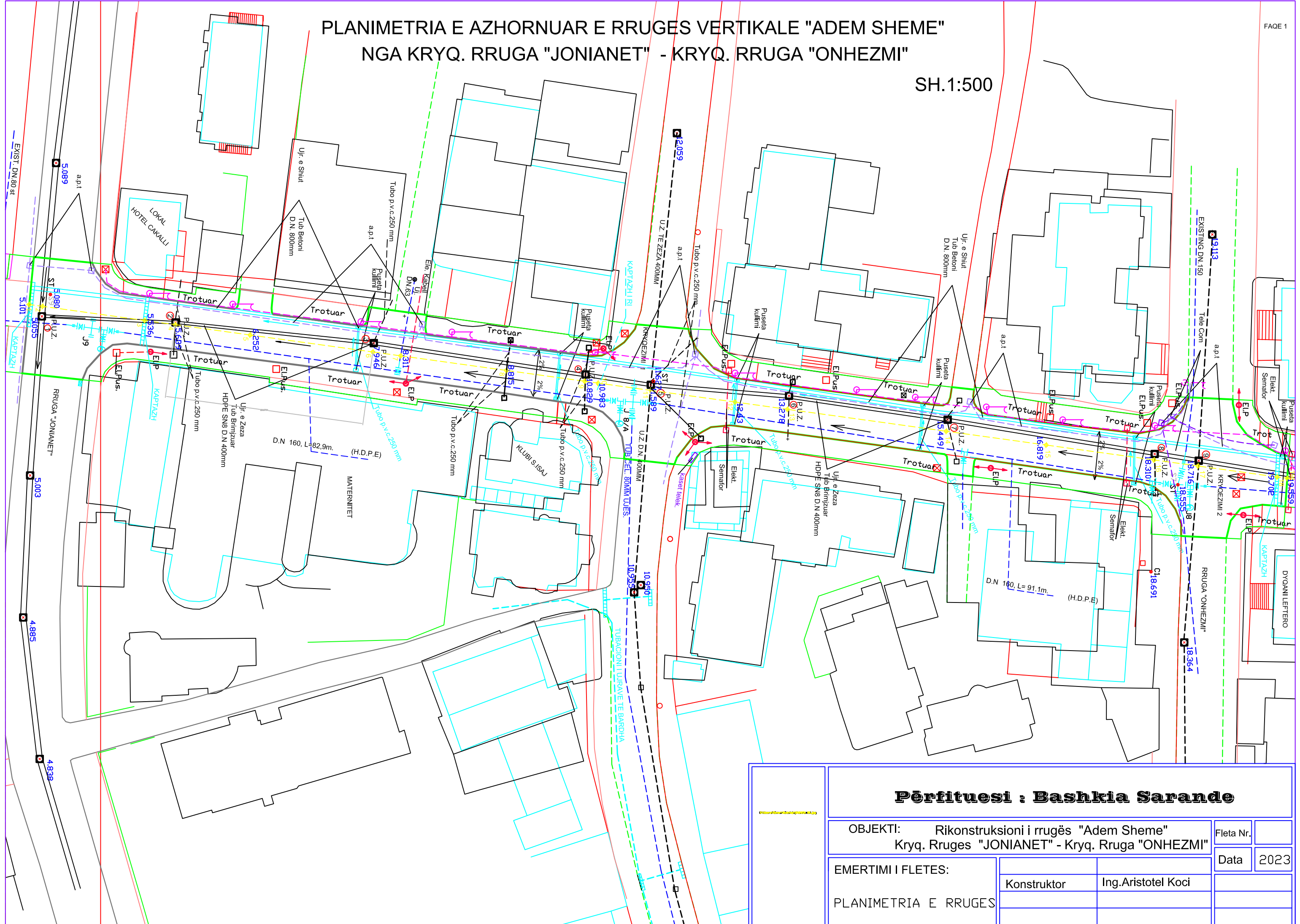
Data

EMERTIMI I FLETES:
PROJEKTI I
DETAJE

Konstruktor Ing.Aristotel Koci

PLANIMETRIA E AZHORNUAR E RRUGES VERTIKALE "ADEM SHEME" NGA KRYQ. RRUGA "JONIANET" - KRYQ. RRUGA "ONHEZMI"

SH.1:500

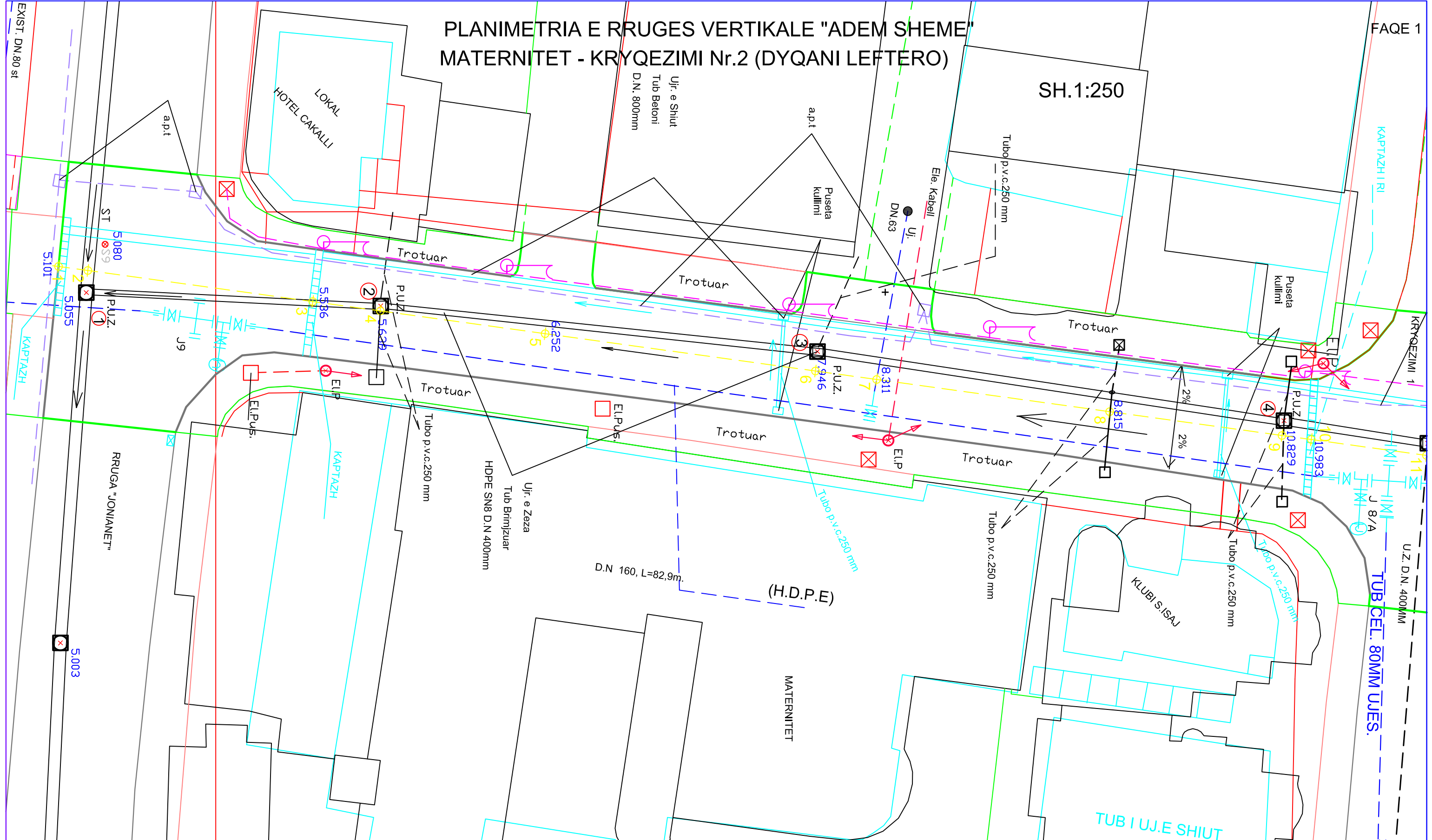


Përfituesi : Bashkia Sarande

OBJEKTI:	Rikonstruksioni i rrugës "Adem SHEME"		Fieta Nr.	
	Kryq. Rruges "JONIANET" - Kryq. Rruga "ONHEZMI"		Data	2023
EMERTIMI I FLETES:	Konstruktor	Ing.Aristotel Koci		
	PLANIMETRIA E RRUGES			

PLANIMETRIA E RRUGES VERTIKALE "ADEM SHEME" MATERNITET - KRYQEZIMI Nr.2 (DYQANI LEFTERO)

SH.1:250



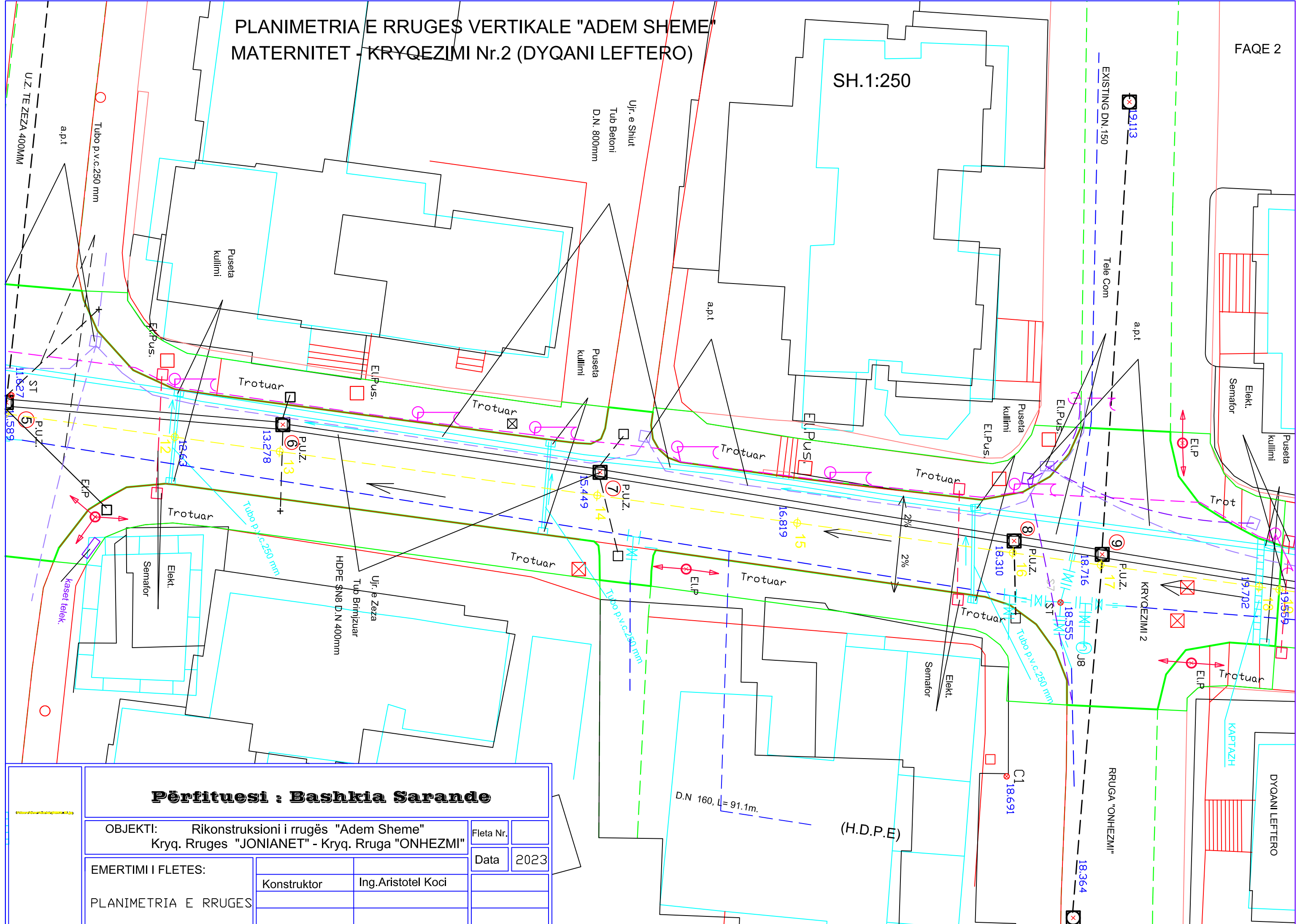
Përfituesi : Bashkia Sarande

OBJEKTI: Rikonstruksioni i rrugës "Adem Sheme" Kryq. Rrugës "JONIANET" - Kryq. Rrugës "ONHEZMI"		Fleta Nr.	
EMERTIMI I FLETES:		Data	2023
PLANIMETRIA E RRUGES		Konstruktor	Ing.Aristotel Koci

PLANIMETRIA E RRUGES VERTIKALE "ADEM SHEME" MATERNITET - KRYQEZIMI Nr.2 (DYQANI LEFTERO)

FAQE 2

SH.1:250



Përfituesi : Bashkia Sarande

OBJEKTI: Rikonstruksioni i rrugës "Adem Sheme"
Kryq. Rrugës "JONIANET" - Kryq. Rruga "ONHEZMI"

Fleta Nr.	
Data	2023

EMERTIMI I FLETES:

Konstruktor Ing.Aristotel Koci

PLANIMETRIA E RRUGES

D.N 160, L= 91.1m.

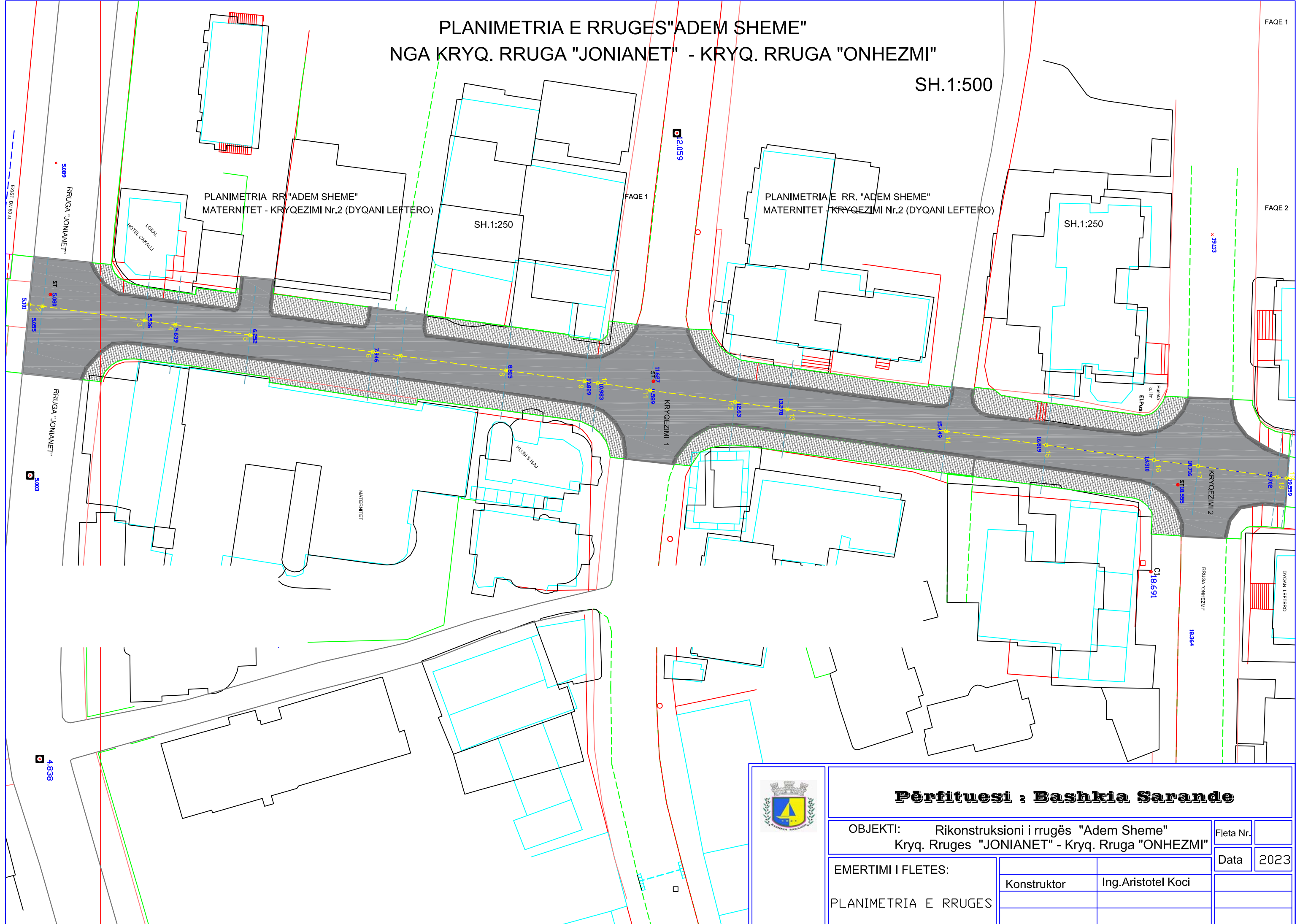
(H.D.P.E)


PLANIMETRIA E RRUGES "ADEM SHEME" NGA KRYQ. RRUGA "JONIANET" - KRYQ. RRUGA "ONHEZMI"

SH.1:500

FAQE 1

FAQE 2



	Përfituesi : Bashkia Sarandë	
	OBJEKTI: Rikonstruksioni i rrugës "Adem Sheme" Kryq. Rrugës "JONIANET" - Kryq. Rrugë "ONHEZMI"	
EMERTIMI I FLETES: PLANIMETRIA E RRUGES	Konstruktor	Ing.Aristotel Koci
	Fleta Nr.	
	Data	2023

PLANIMETRIA RR."ADEM SHEME" MATERNITET - KRYQEZIMI Nr.2 (DYQANI LEFTERO)

SH.1:250

RRUGA "JONIANET"

LOKAL
HOTEL ÇAKALLI

KLUBI S.ISAJ

MATERNITET

EXIST. DN.80 st

ST 5.080

5.101
5.055

5.536

5.639

6.252

7.946

8.815

10.829

10.983

RRUGA "JONIANET"

5.003



Përfituesi : Bashkia Sarande

OBJEKTI: Rikonstruksioni i rrugës "Adem Sheme"
Kryq. Rruges "JONIANET" - Kryq. Rruga "ONHEZMI"

Fleta Nr.
Data 2023

EMERTIMI I FLETES:
PLANIMETRIA E RRUGES

Konstruktor Ing.Aristotel Koci

PLANIMETRIA E RR. "ADEM SHEME"
MATERNITET - KRYQEZIMI Nr.2 (DYQANI LEFTERO)

FAQE 2

SH.1:250

x 19.113

Puseta
kullimi
E.Pus.

11.627
ST
11.589

KRYQEZIMI 1

12.63
12

13.278
13

15.449
14

16.819
15

18.310
16

18.716
17

ST18.555

KRYQEZIMI 2

19.702
18

19.559

C1
18.691

RRUGA "ONHEZMI"

18.364

DYQANI LEFTERO



Përfituesi : Bashkia Sarande

OBJEKTI: Rikonstruksioni i rrugës "Adem Sheme"
Kryq. Rruges "JONIANET" - Kryq. Rruga "ONHEZMI"

Fleta Nr.

Data 2023

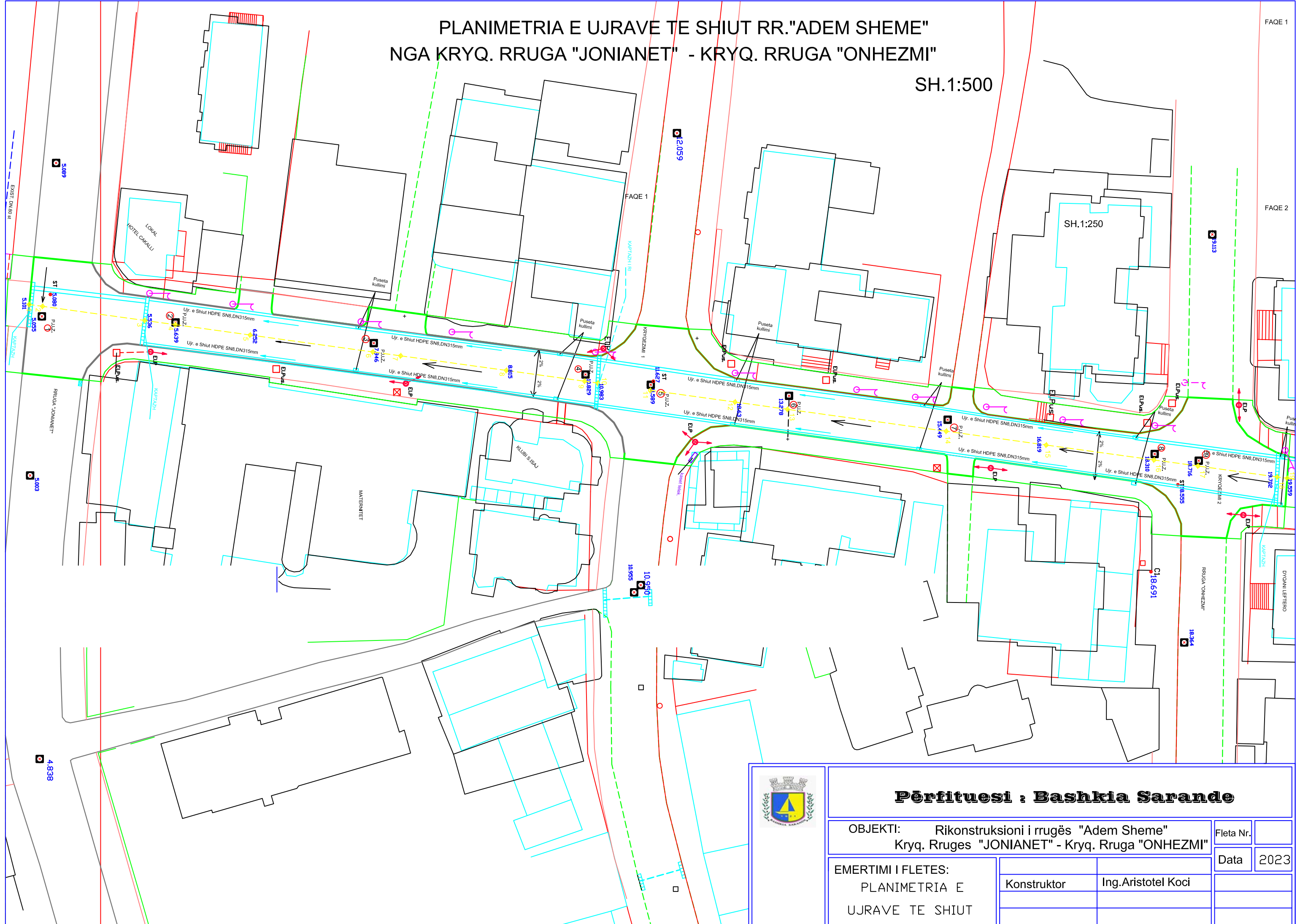
EMERTIMI I FLETES:

Konstruktor

Ing.Aristotel Koci

PLANIMETRIA E UJRAVE TE SHIUT RR."ADEM SHEME"
 NGA KRYQ. RRUGA "JONIANET" - KRYQ. RRUGA "ONHEZMI"

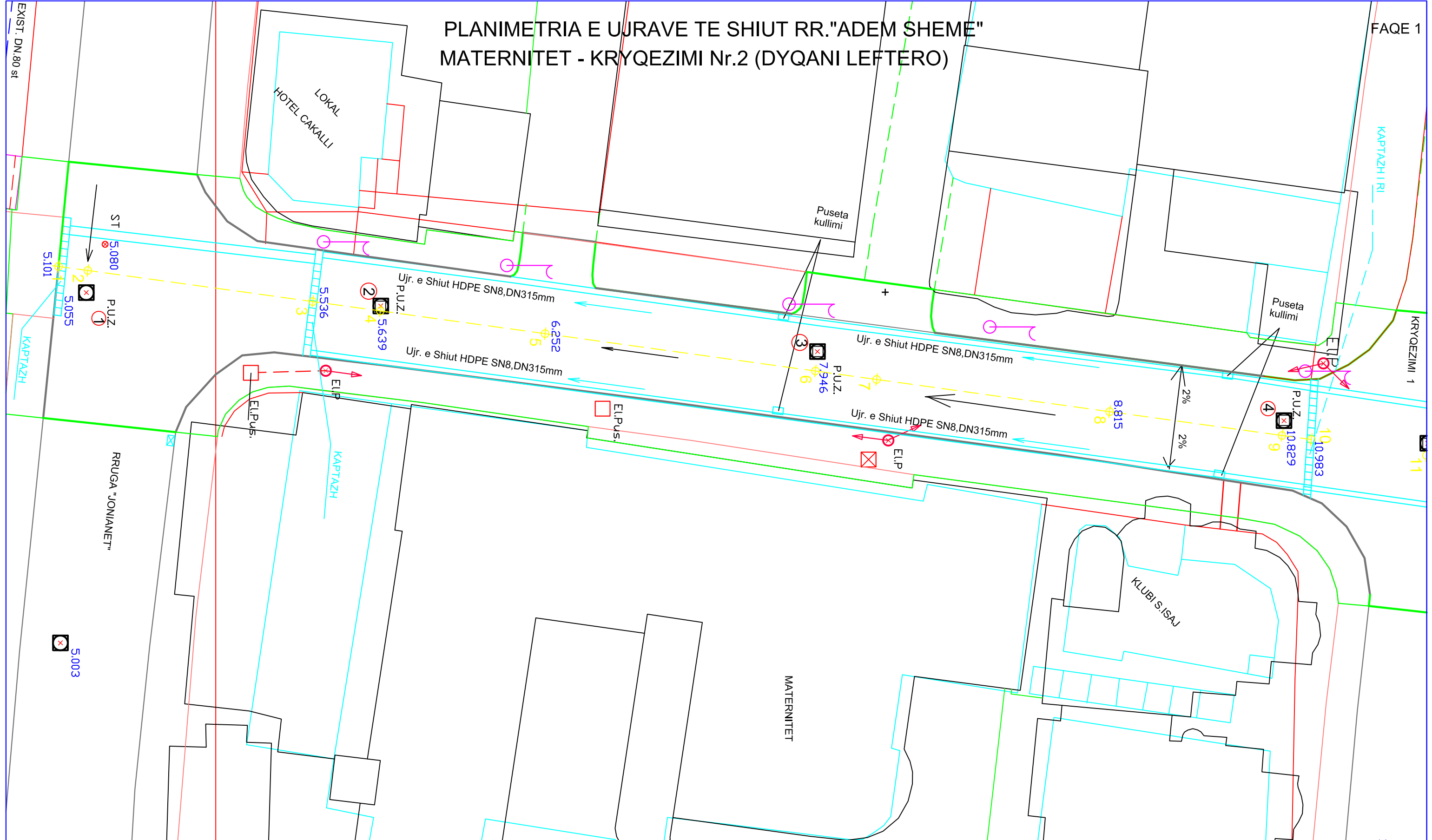
SH.1:500




Përfituesi : Bashkia Sarandë

OBJEKTI: Rikonstruksioni i rrugës "Adem SHEME" Kryq. Rruges "JONIANET" - Kryq. Rruga "ONHEZMI"	Fieta Nr.	
	Data	2023
EMERTIMI I FLETES: PLANIMETRIA E UJRAVE TE SHIUT	Konstruktor	Ing.Aristotel Koci

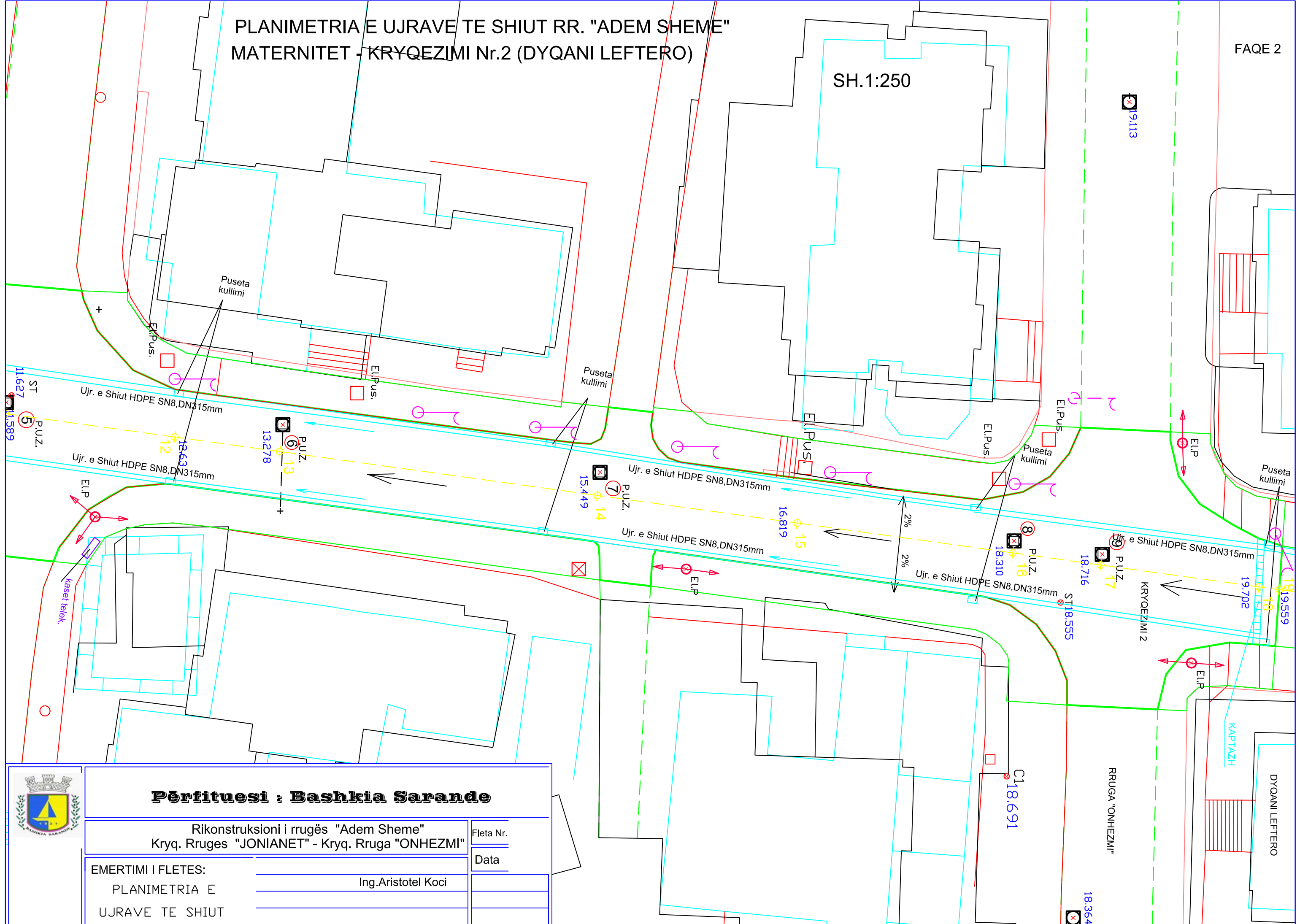
PLANIMETRIA E UJRAVE TE SHIUT RR."ADEM SHEME" MATERNITET - KRYQEZIMI Nr.2 (DYQANI LEFTERO)



	Përfituesi : Bashkia Sarande	
	Rikonstruksioni i rrugës "Adem Sheme" Kryq. Rruges "JONIANET" - Kryq. Rruga "ONHEZMI"	Fleta Nr. _____
	EMERTIMI I FLETES: _____ Ing.Aristotel Koci	Data 2023 _____

PLANIMETRIA E UJRAVE TE SHIUT RR. "ADEM SHEME"
MATERNITET - KRYQEZIMI Nr.2 (DYQANI LEFTERO)

SH.1:250



Përfituesi : Bashkia Sarandë

Rikonstruksioni i rrugës "Adem Sheme"
Kryq. Rrugës "JONIANET" - Kryq. Rrugë "ONHEZMI"

Fleta Nr.

Data

EMERTIMI I FLETES:

PLANIMETRIA E
UJRAVE TE SHIUT

Ing.Aristotel Koci

C1
18.691

RRUGA "ONHEZMI"

DYQANI LEFTERO

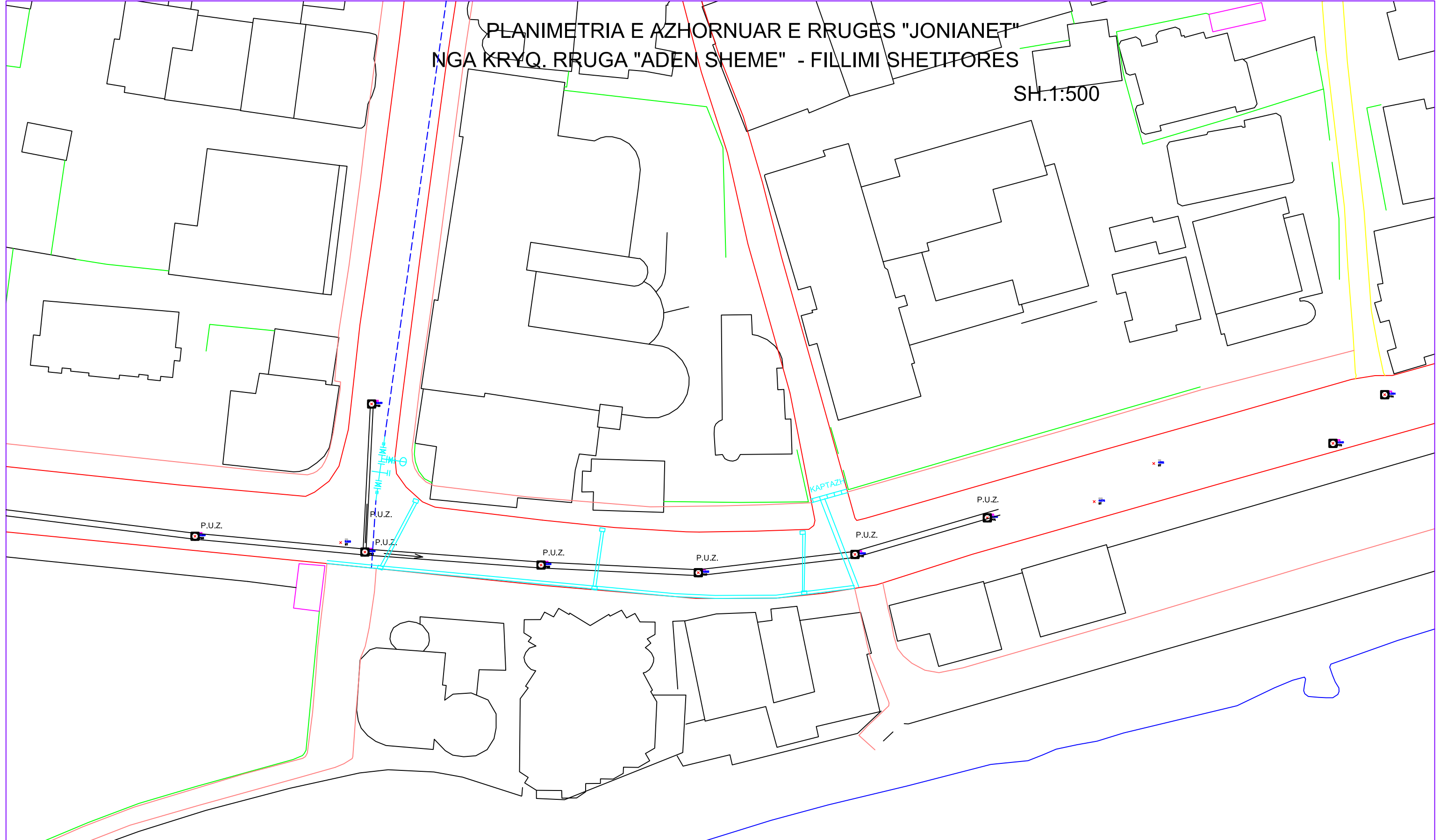
KAPTASH

KRYQEZIMI 2

18.364

PLANIMETRIA E AZHORNUAR E RRUGES "JONIANET"
 NGA KRYQ. RRUGA "ADEN SHEME" - FILLIMI SHETITORES

SH.1:500

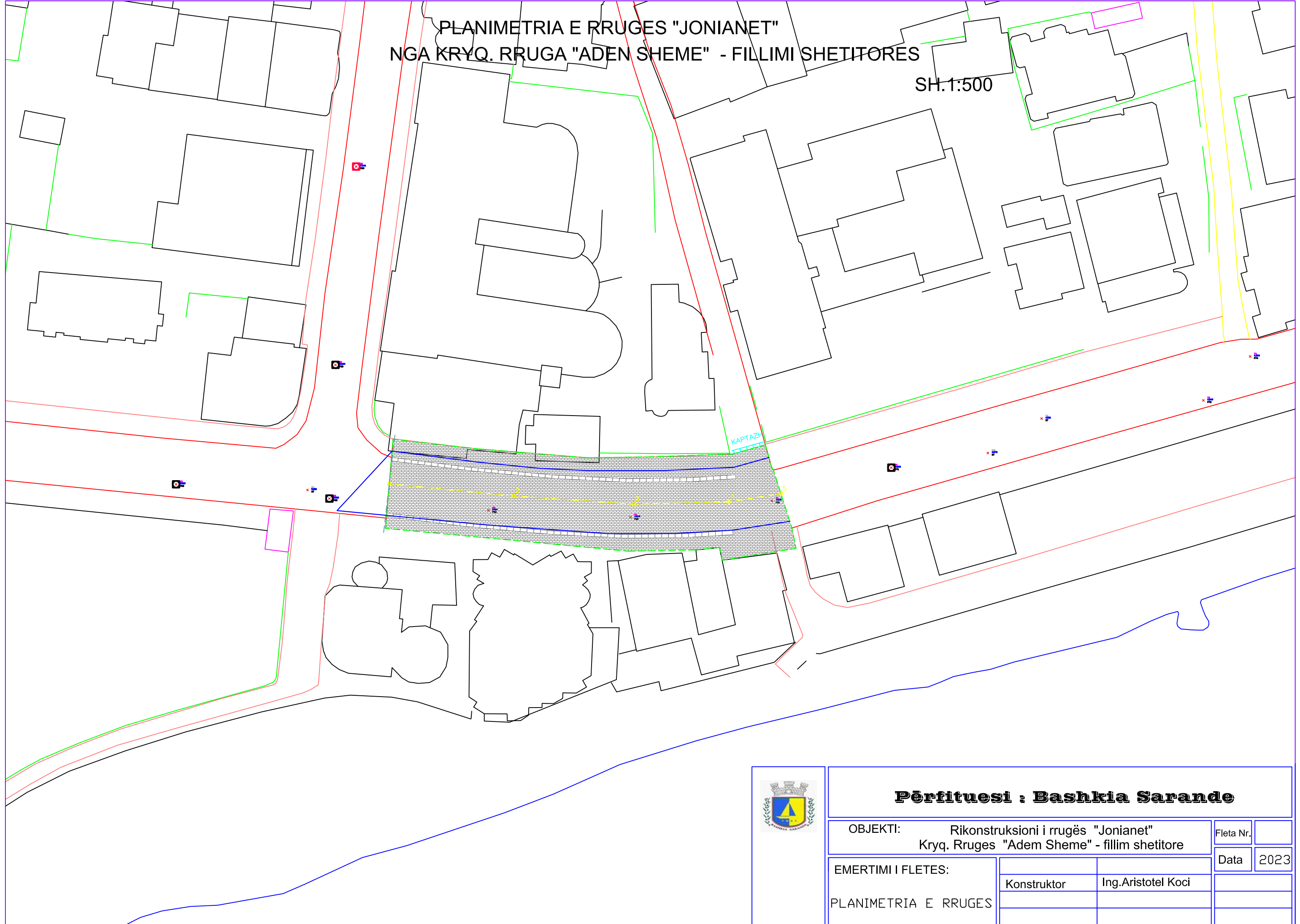


Përfituesi : Bashkia Sarandë

OBJEKTI:	Rikonstruksioni i rrugës "Jonianet"		Fieta Nr.	
	Kryq. Rruges "Adem Sheme" - fillim shetitore		Data	2023
EMERTIMI I FLETES:	Konstruktor	Ing.Aristotel Koci		
PLANIMETRIA E RRUGES				

PLANIMETRIA E RRUGES "JONIANET"
 NGA KRYQ. RRUGA "ADEN SHEME" - FILLIMI SHETITORES

SH.1:500



Përfituesi : Bashkia Sarandë

OBJEKTI: Rikonstruksioni i rrugës "Jonianet"
 Kryq. Rrugës "Adem Sheme" - fillim shetitore

Fleta Nr.

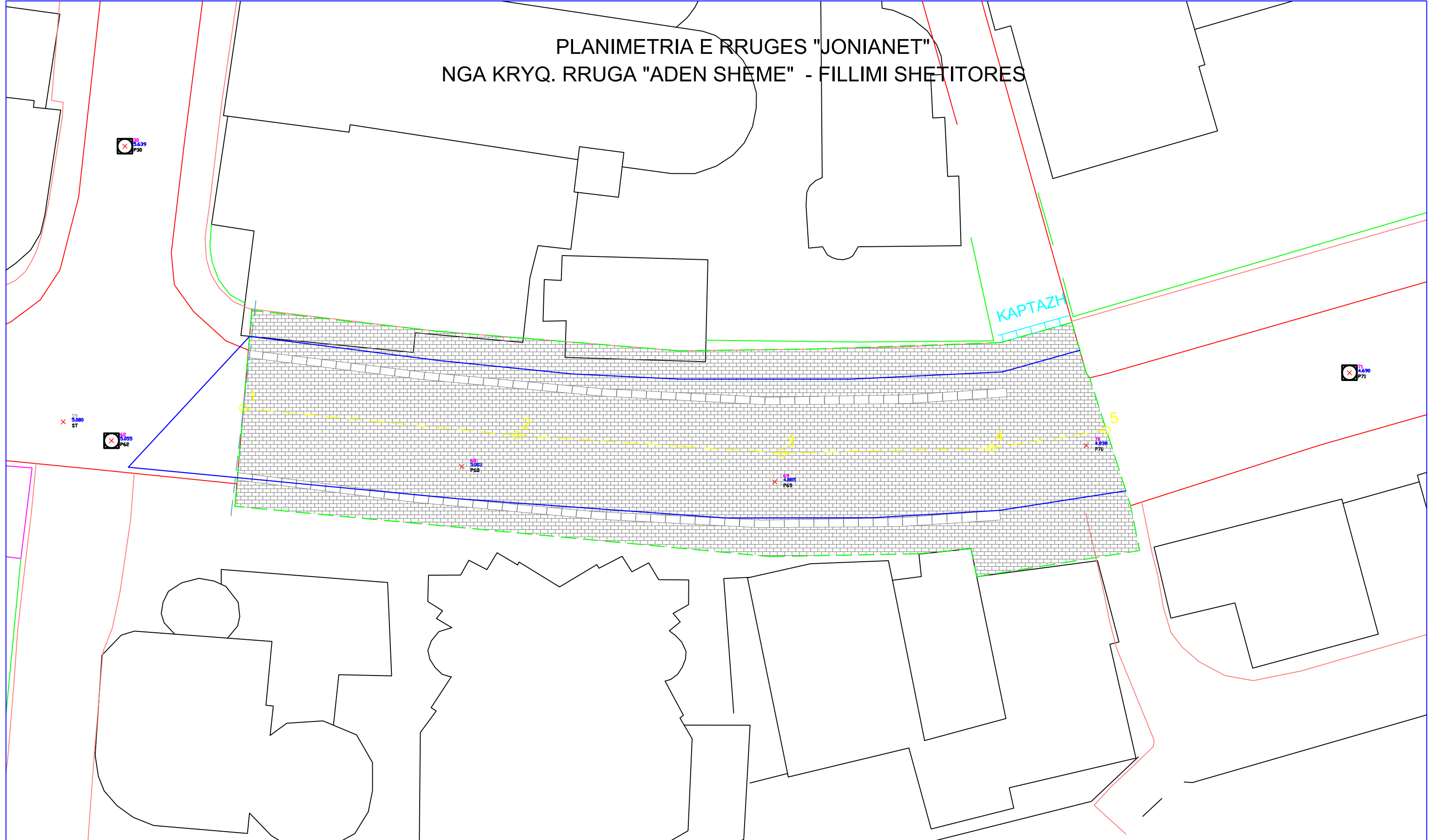
EMERTIMI I FLETES:

Data 2023

PLANIMETRIA E RRUGES

Konstruktor	Ing.Aristotel Koci

PLANIMETRIA E RRUGES "JONIANET"
 NGA KRYQ. RRUGA "ADEN SHEME" - FILLIMI SHETITORES



Përfituesi : Bashkia Sarande

OBJEKTI: PLANIMETRIA E RRUGES "JONIANET"
 NGA KRYQ. RRUGA "ADEN SHEME" - FILLIMI SHETITORES

Fleta Nr.	
Data	2023

EMERTIMI I FLETES:

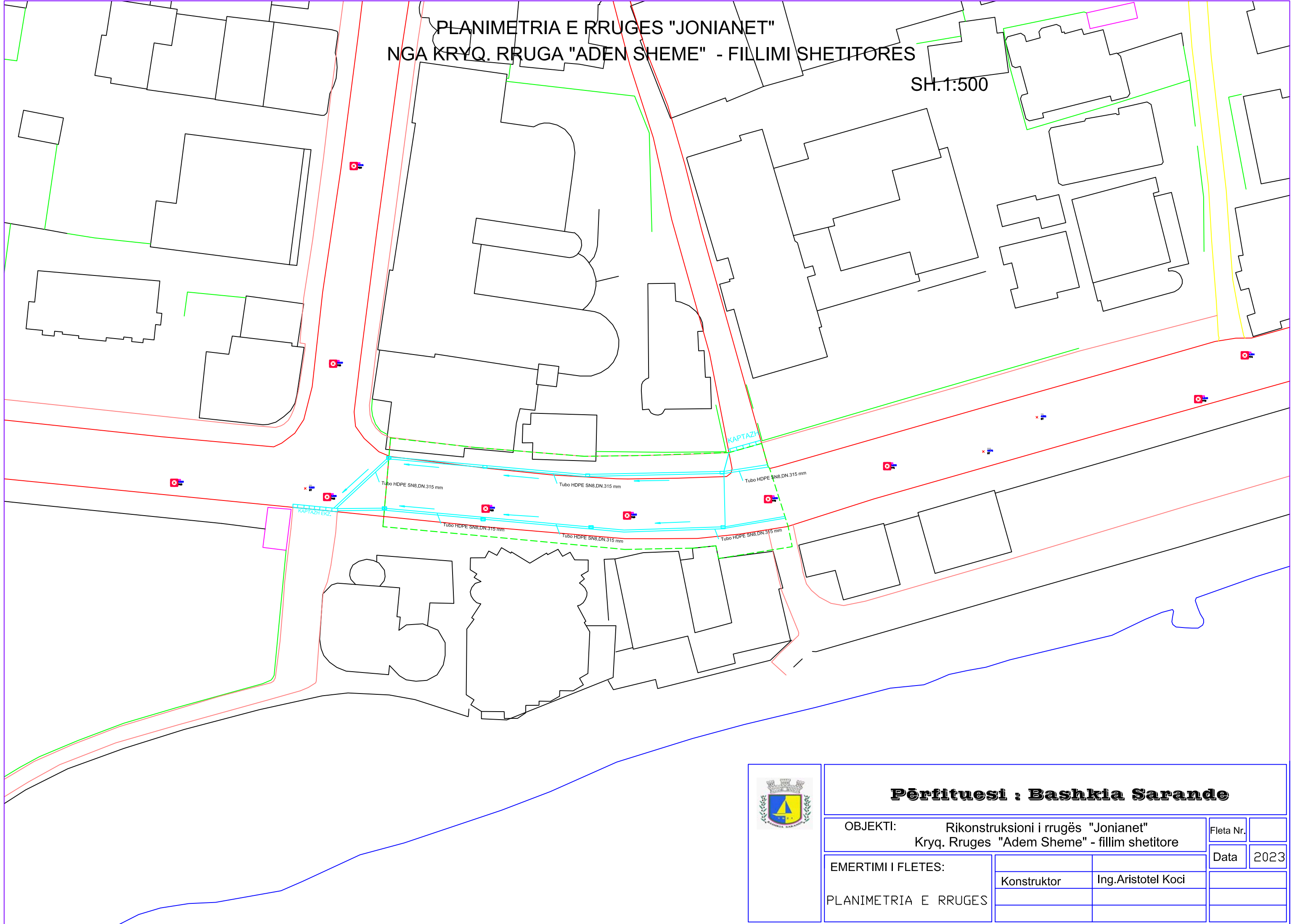
PLANIMETRIA E RRUGES

Konstruktore	Ing.Aristotel Koci



PLANIMETRIA E RRUGES "JONIANET"
 NGA KRYQ. RRUGA "ADEN SHEME" - FILLIMI SHETITORES

SH.1:500



Përfituesi : Bashkia Sarandë

OBJEKTI: Rikonstruksioni i rrugës "Jonianet"
 Kryq. Rrugës "Adem Sheme" - fillim shetitore

Fieta Nr.	
Data	2023

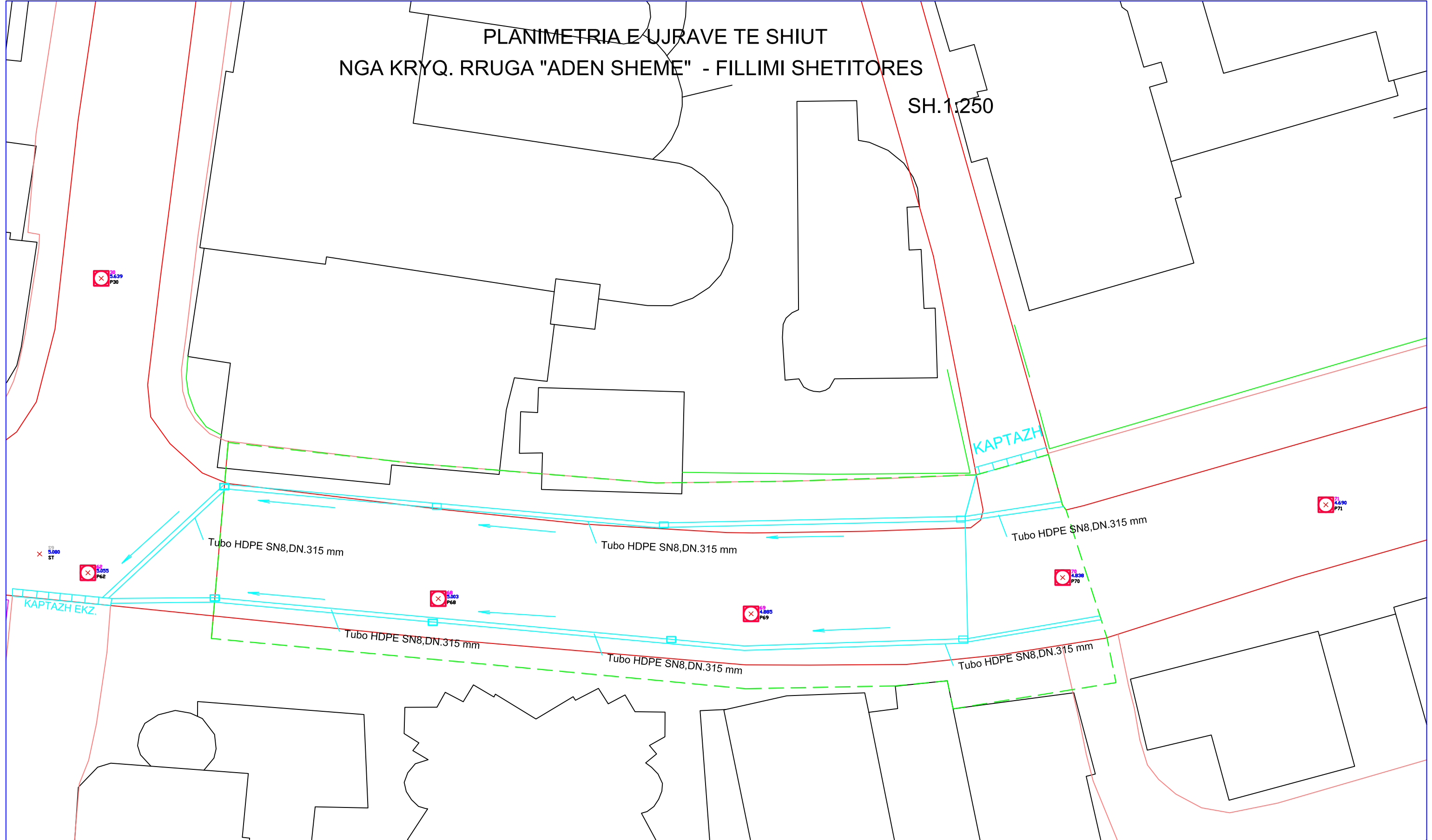
EMERTIMI I FLETES:

Konstruktor	Ing.Aristotel Koci
-------------	--------------------

PLANIMETRIA E RRUGES

PLANIMETRIA E UJRAVE TE SHIUT
 NGA KRYQ. RRUGA "ADEN SHEME" - FILLIMI SHETITORES

SH.1:250



Përfituesi : Bashkia Sarande

OBJEKTI: PLANIMETRIA E RRUGES "JONIANET"
 NGA KRYQ. RRUGA "ADEN SHEME" - FILLIMI SHETITORES

Fleta Nr.	
Data	2023

EMERTIMI I LETES

Konstruktor

Ing. Aristotel Koci

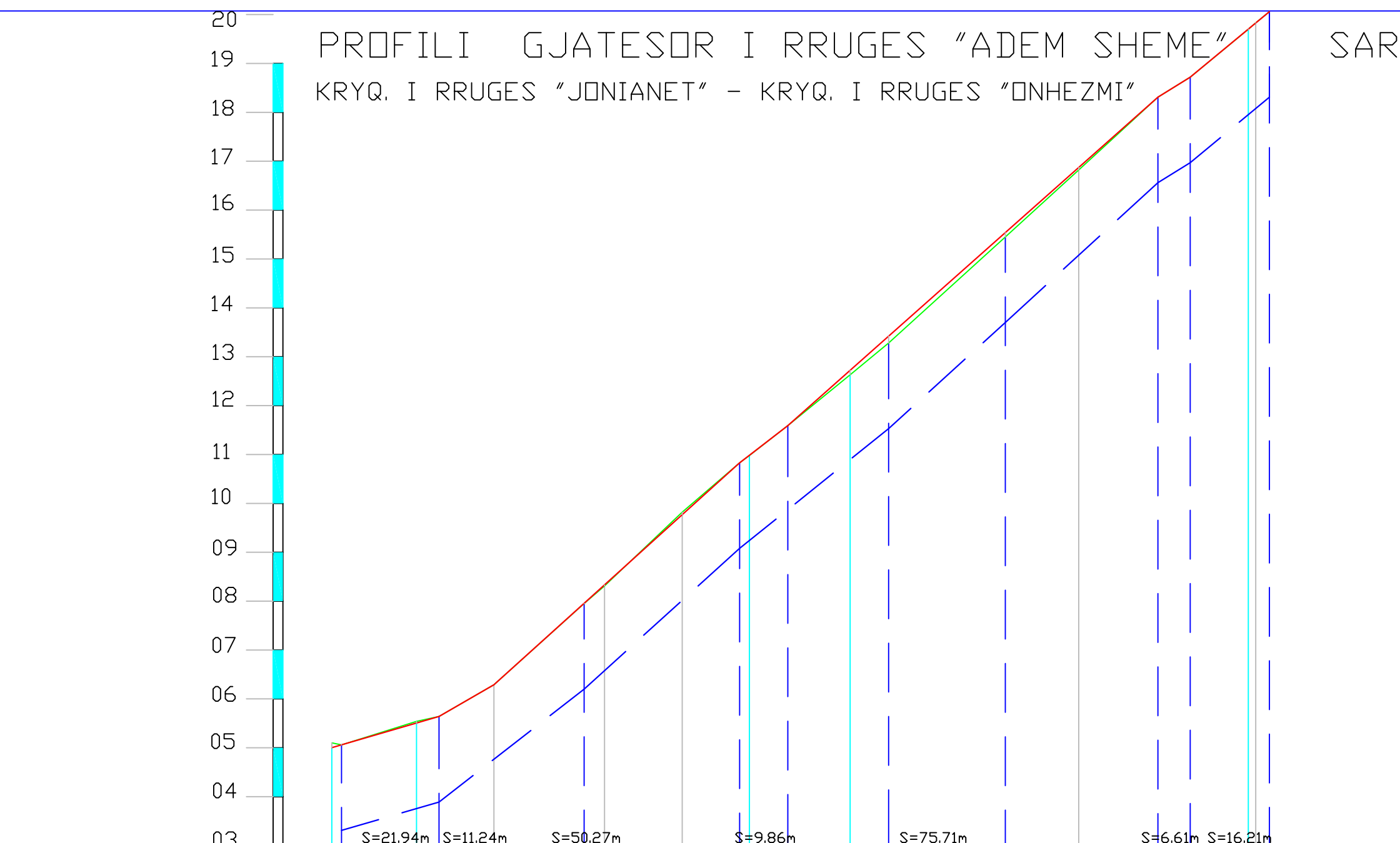
PLANIMETRIA E RRUGES




PROFILI GJATESOR I RRUGES "ADEM SHEME" SARANDE

SARANDE

KRYQ. I RRUGES "JONIANET" - KRYQ. I RRUGES "DNHEZMI"

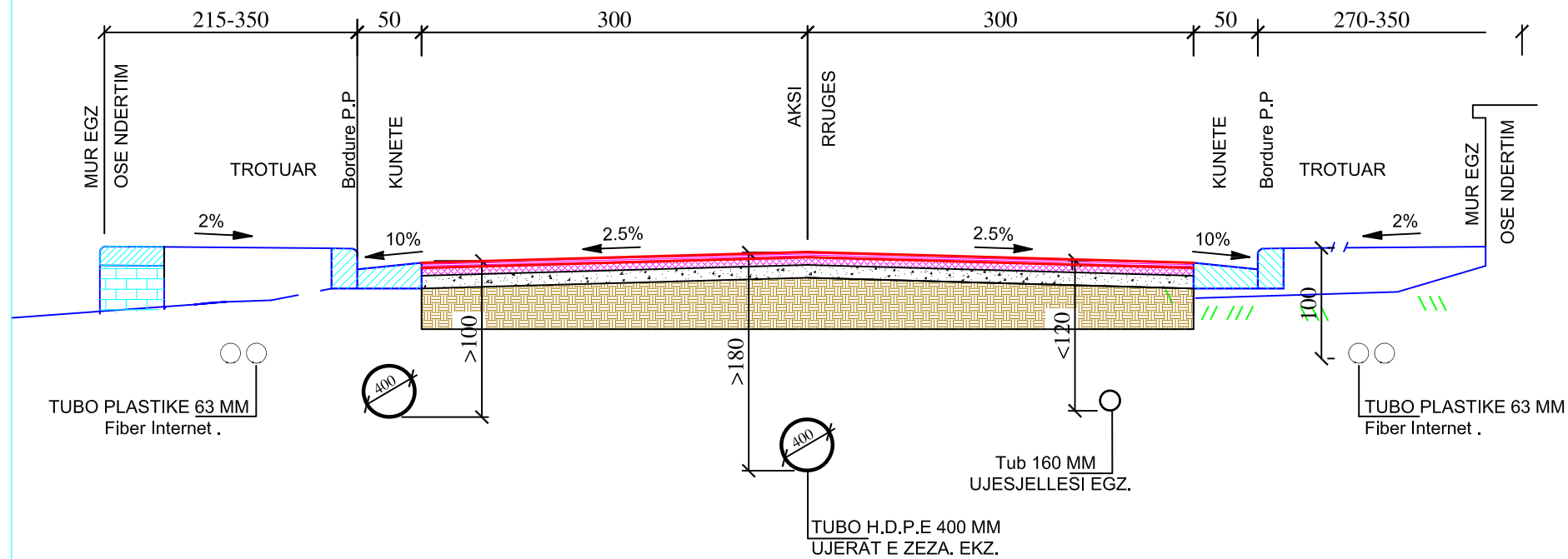


PJERESIA		S=21.94m	S=11.24m	S=50.27m	S=9.86m	S=75.71m	S=6.61m	S=16.21m																
		i~2.9%	i~5.4%	i~9.1%	i~7.7%	i~8.9%	i~6.2%	i~8.2%																
		h=0.64m	h=0.61m	h=4.58m	h=0.76m	h=6.72m	h=0.41m	h=1.34m																
KUQTA	PROJEKTIT (D)	5.00	5.49	6.25	7.95	10.83	12.72	15.54	16.87	18.31	18.72	19.71	19.83	20.06										
	TOKES	5.10	5.54	6.25	7.95	10.83	12.63	15.45	16.82	18.31	18.72	19.70	19.83	20.06										
NUMURI I PIKES		1	2	3	4	5	6	7	8	9	10	11	12	13										
DISTANCA PJESORE		2.0	15.33	4.61	11.24	18.44	4.18	15.89	11.76	7.0	7.8	12.74	7.89	23.86	15.02	16.20	6.61	11.90	1.5	2.79				
DISTANCA PROGRES.		0.00	2.00	17.33	21.94	33.18	51.62	55.80	71.69	83.45	85.45	93.31	106.05	113.94	137.80	152.82	169.02	175.63	187.53	187.53	191.84			
KILOMETRAZHI		0.00	2.00	17.33	21.94	33.18	51.62	55.80	71.69	83.45	85.45	93.31	106.05	113.94	137.80	152.82	169.02	175.63	187.53	187.53	191.84			
SITUACIONI		BORDURA	KAPTAZHI	P.U.Z. 1	KAPTAZHI	P.U.Z. 2	KRY.RR MAJ	P.U.Z. 3	UJ. KRY. MA	U.Z. LIDH	P.U.Z. 4	KAPT. I RI	P.U.Z. 5	K1	P. UJ. SHIU	P.U.Z. 6	P.U.Z. 7	AKS	P.U.Z. 8	P.U.Z. 9	K.2	KAPTAZHI	FUNDI	P.U.Z. 10

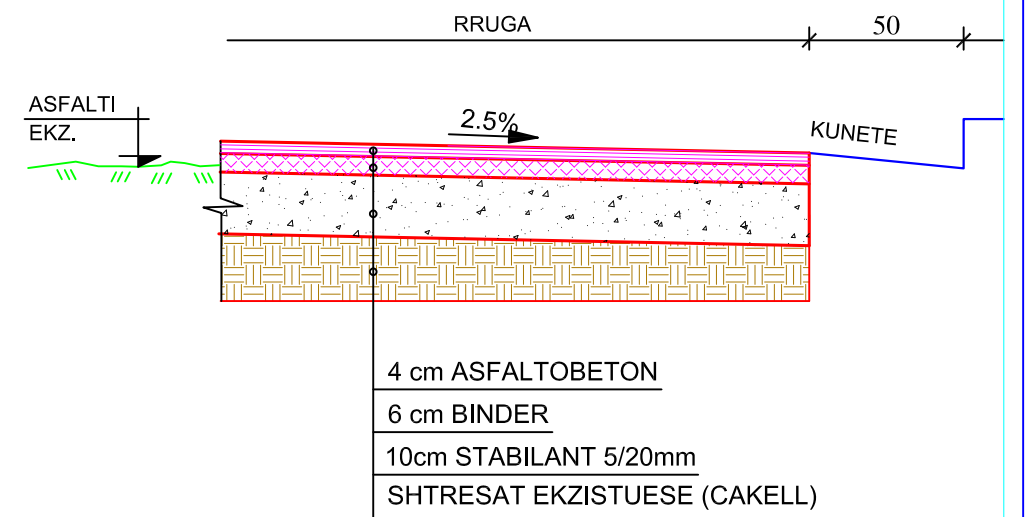
	Përfituesi : Bashkia Sarande		
	OBJEKTI:	Rikonstruksioni i rrugës "Adem Sheme"	Fleta Nr.
	EMERTIMI I FLETES:	PROFILI GJATESOR	Ing. Aristotel Koci
			2023

PROFIL TERTHOR TIP I RRUGES

RRJETI INXHINIERIK SH 1:50



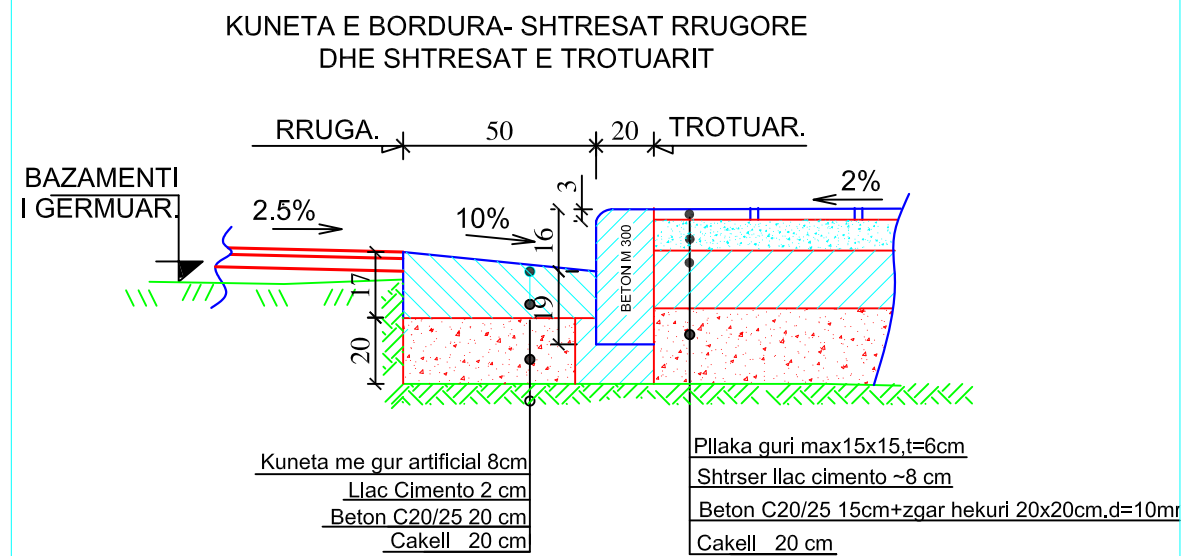
SHTRESAT RRUGORE



SHTRESAT E REJA DO TE HIDHEN PASI TE SHQEPET ASFALTI EGZISTUES ME KUJDES QE TE MOS DEMTOHET RRJETI KANALIZIME

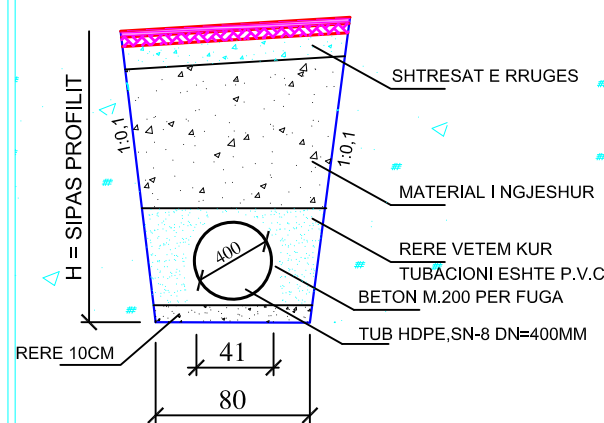
NYJA "1"

SH. 1-20



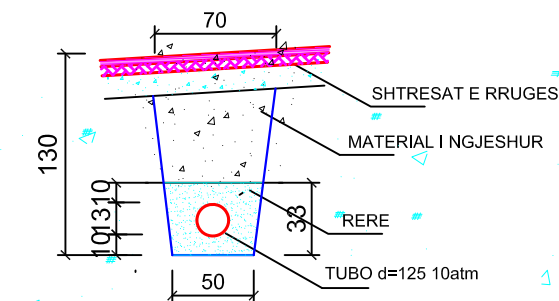
PRERJA TERTHORE E KANALIT

UJRAT E ZEZA



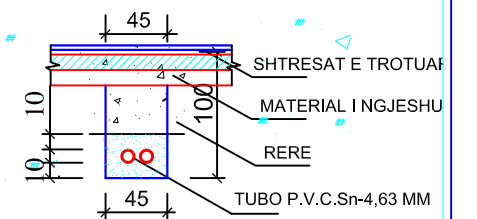
PRERJA TERTHORE E KANALIT

Tubacioni 125mm ujesjelles



PRERJA TERTHORE E KANALIT

Energji, Telefoni



Përfituesi Bashkia Sarandë

OBJEKTI: Rikonstruksioni i rrugës Adem Sheme "Kryqezim Rr.Jonianet - Kryqezim Rr.Onhezmi"

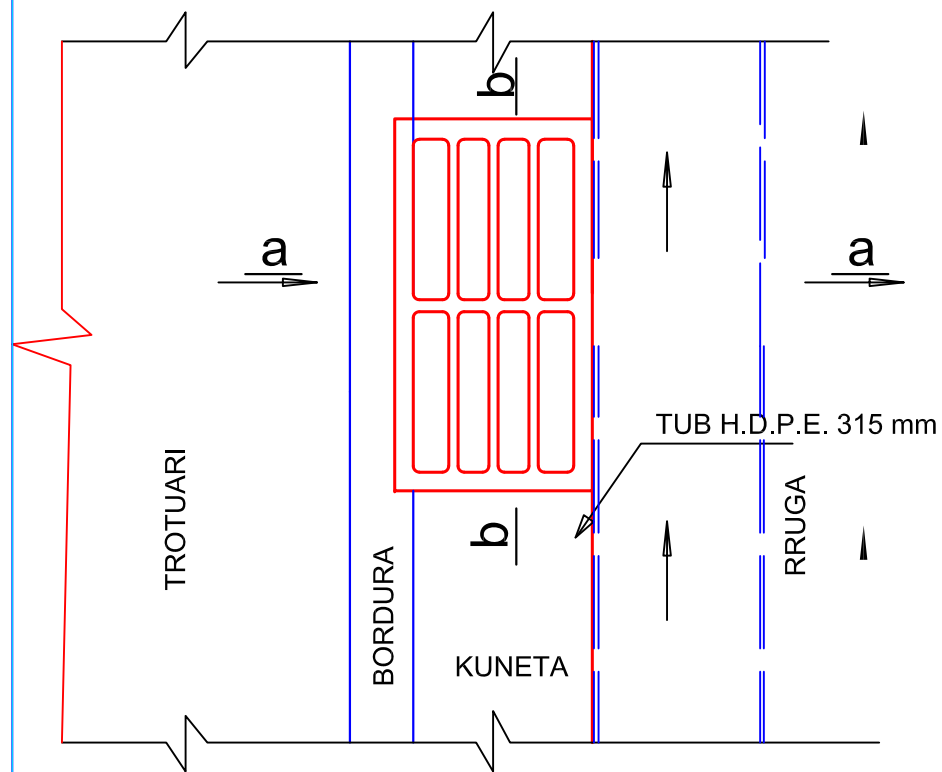
Fleta Nr.

Data 2023

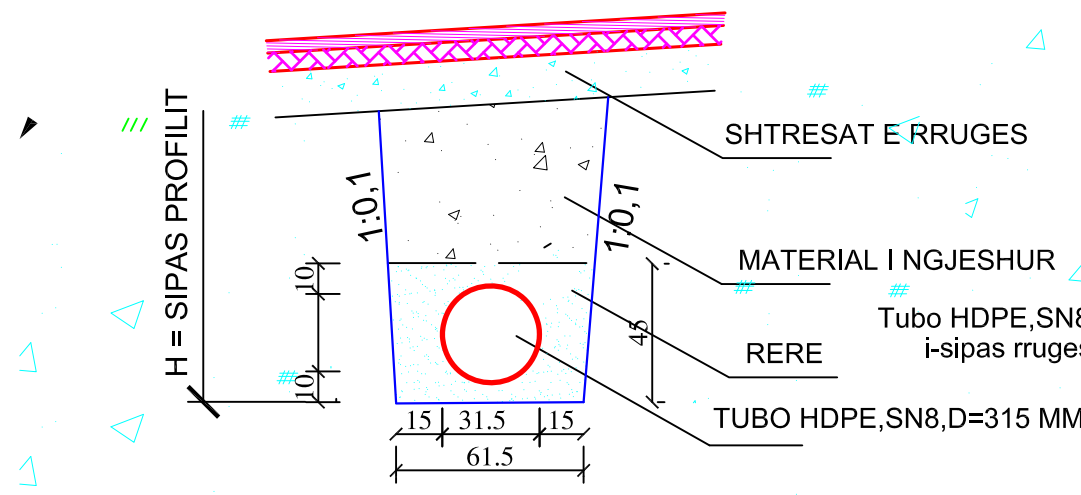
EMERTIMI I FLETES:
PROFILE TIP E
DETAJE

Ing.Aristotel Koci

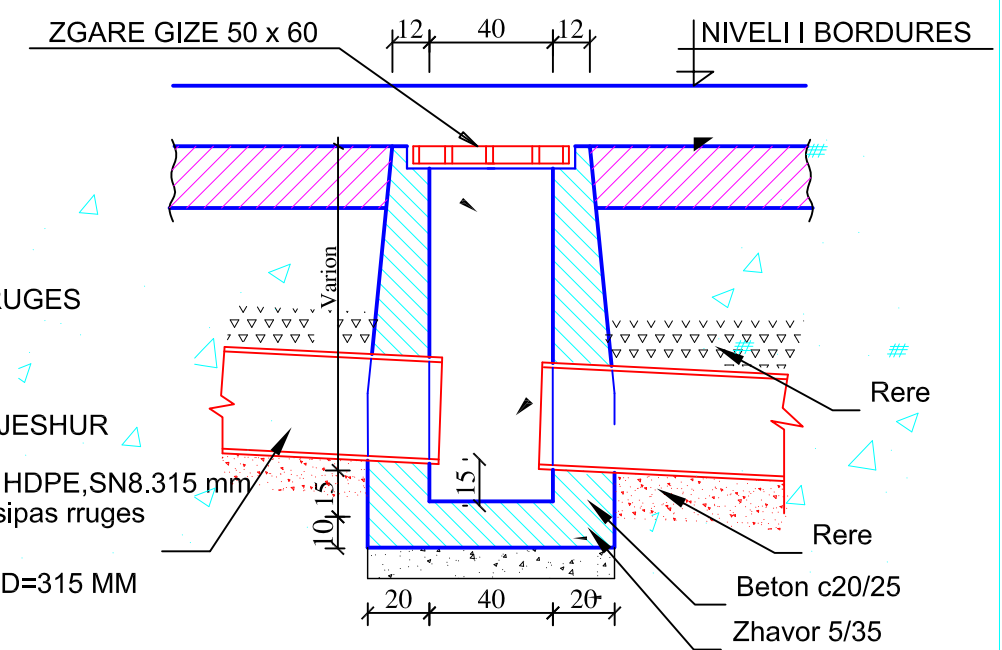
Plani i pusetes shimbledhese
Tipi "P-1" Sh. 1:25



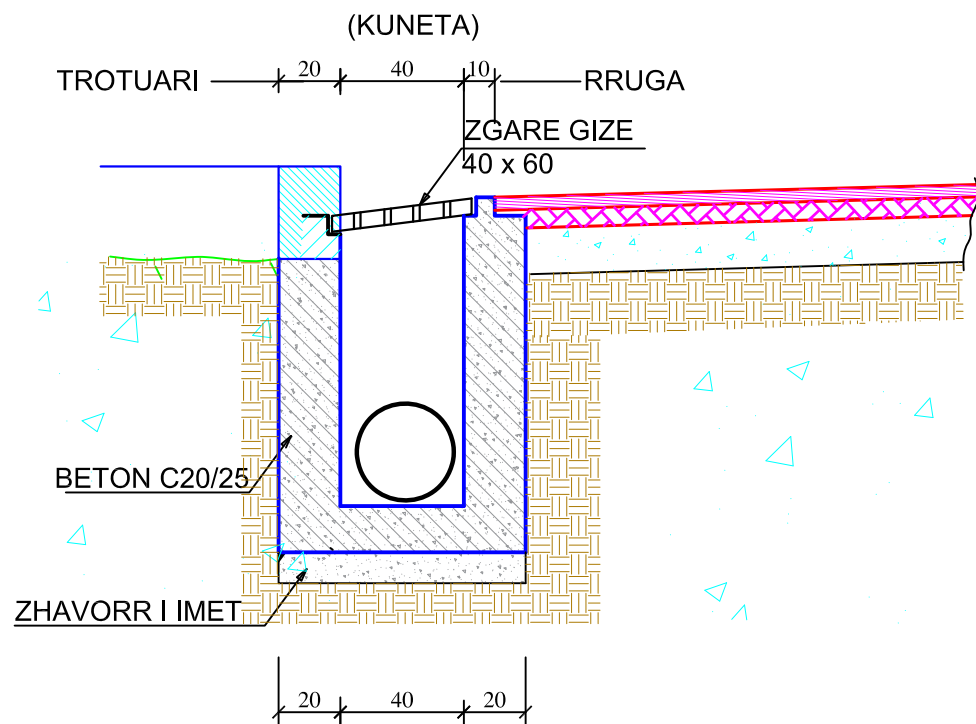
Prerja terthore e kanalit
Tubacioni 315mm U.B



Prerja b - b Sh. 1:25



Prerja a - a



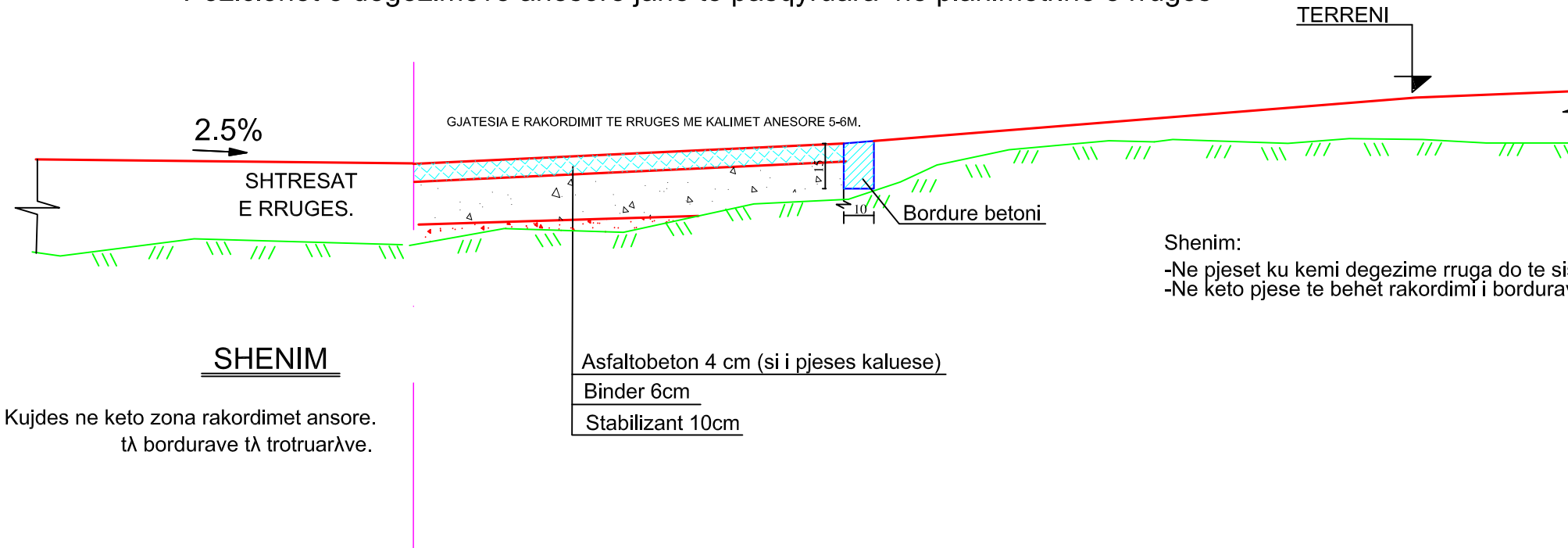
SHENIM

- PUSETA TIP "P 1" DO TE PERDORET GJATE GJITHE RRUGES ME ANEN E KETYRE PUSETAVE SHOQUERUAR ME TUBO HDPE SN-8. 315 mm, TE BRINJEZUAR DO TE REALIZOHET LARGIMI I UJRAVE TE SHIUT NGA TRUPI I RRUGES
- THELLESIA E VENDOSJES SE HDPE SN-8. 315 mm, TE BRINJEZUAR ESHTJE PARASHIKUAR MINIMUM 40 cm NGA SIPERFAQA E RRUGES EKZISTUESE. TUBAT GJETESORE DO TE KENE PJERRRESINE E RRUGES SE PROJEKTUAR .
- POZICIONI I TUBAVE GJATESORE JEPET NE PLANIMETRINE PERKATESE TE TYRE.

	Përfituesi Bashkia Sarandë			
	OBJEKTI: Rikonstruksioni i rrugës Adem Sheme "Kryqezim Rr.Jonianet - Kryqezim Rr.Onhezmi"		Fleta Nr.	
	EMERTIMI I FLETES: PROFILE TIP E DETAJE		Konstruktor	Ing.Aristotel Koci
		Data		

RAKORDIMI ME KALIMET ANESORE

Pozicionet e degezimeve anesore jane te pasqyruara ne planimetrine e rruges



Shenim:

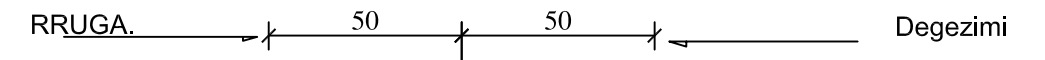
- Ne pjeset ku kemi degezime rruga do te sistemohet ne distancen 5-6 m, sipas faktit
- Ne keto pjese te behet rakordimi i bordurave te trotuareve, per kalimin e invalideve.

SHENIM

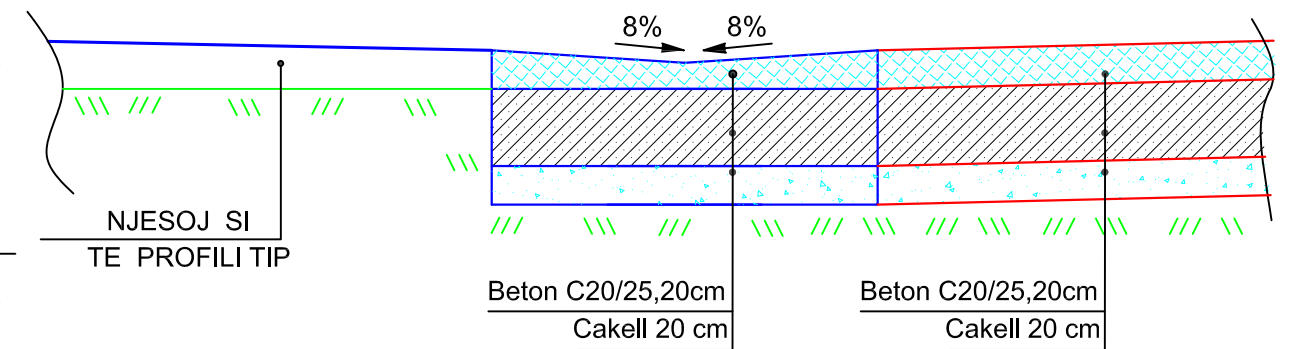
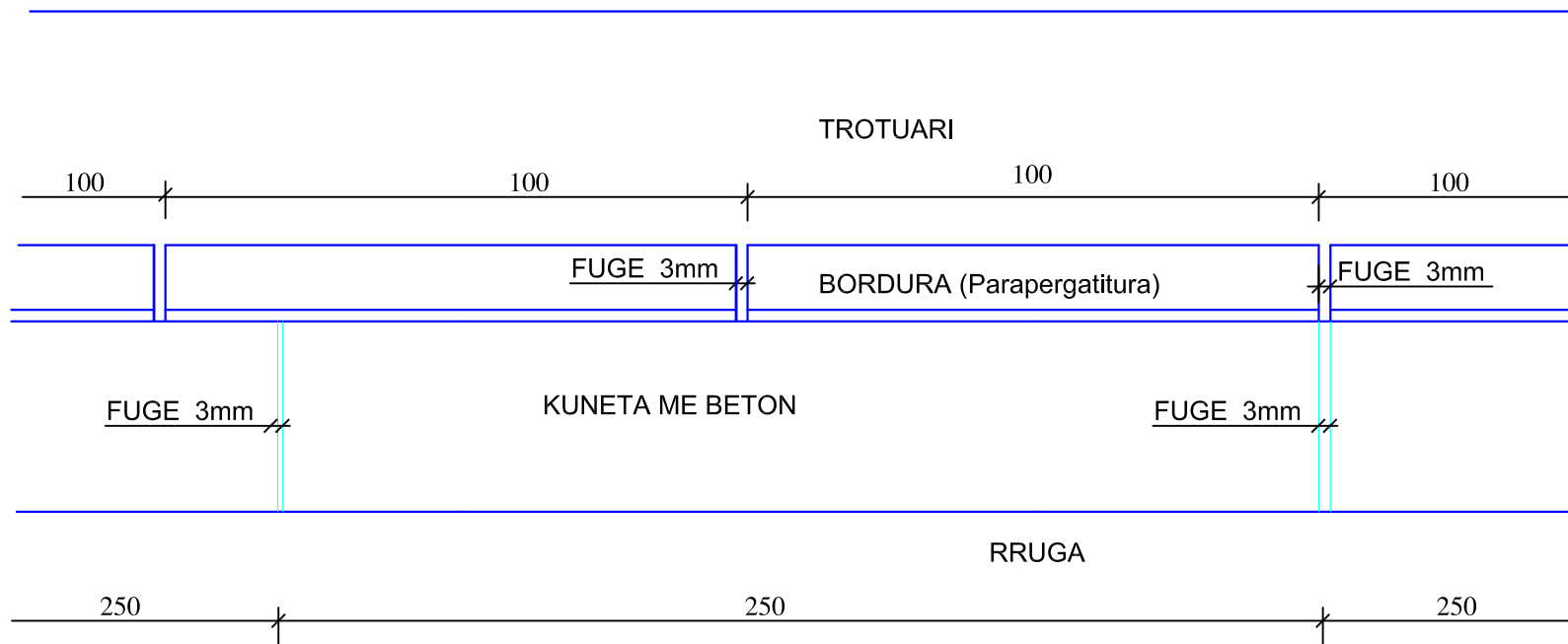
- Kujdes ne keto zona rakordimet ansore. t1 bordurave t1 trotuarave.

KUNETA
Ne zonat e intersektimit te rruges me rruget qe ndodhen ne te djathte ose te majte te saj

SH.1-25



Plani i Fugave Sh:1:25 (Kuneta dhe Bordura)



Përfituesi Bashkia Sarandë

OBJEKTI: Rikonstruksioni i rrugës Adem Sheme
"Kryqezim Rr.Jonianet - Kryqezim Rr.Onhezmi"

Fleta Nr.

Data

EMERTIMI I FLETES:

Konstruktor

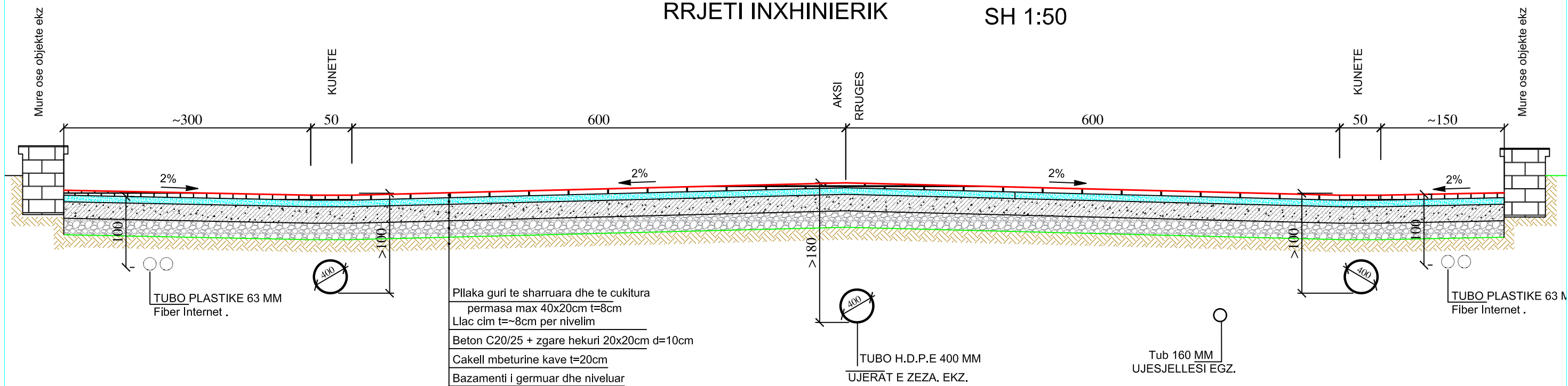
Ing.Aristotel Koci

PROFILE TIP E
DETAJE

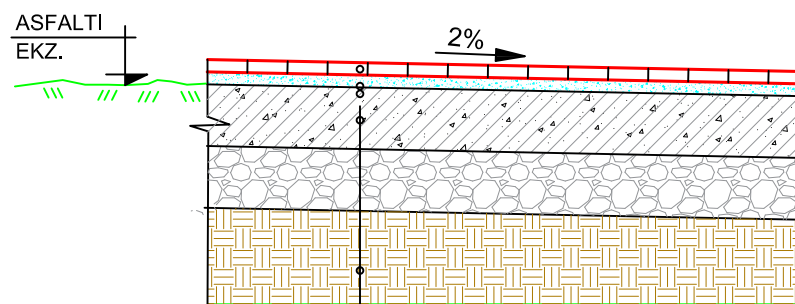
PROFIL TERTHOR TIP I RRUGES

RRJETI INXHINIERIK

SH 1:50



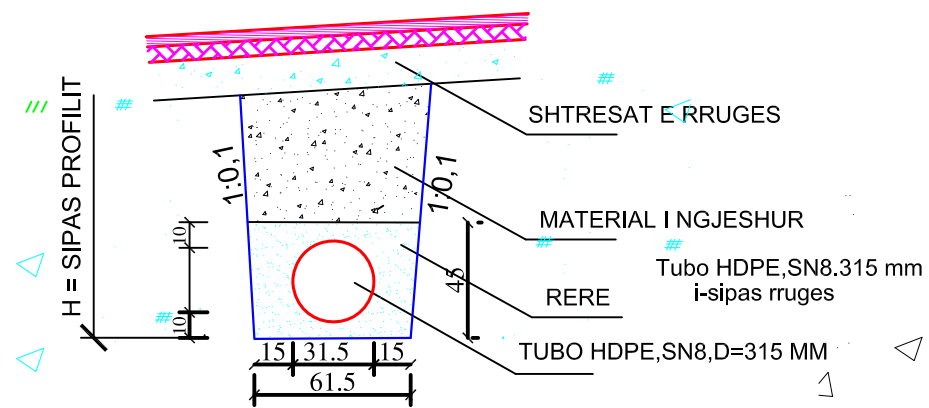
SHTRESAT RRUGORE



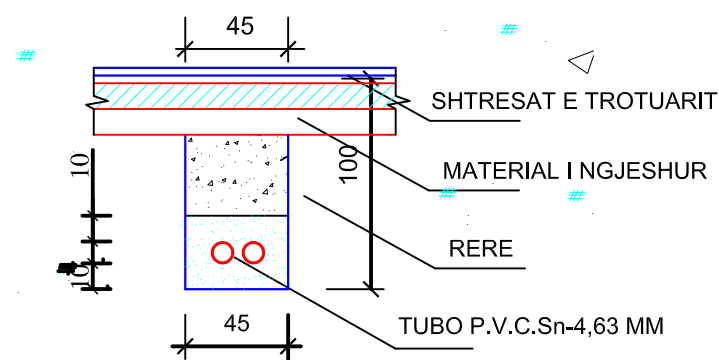
Pllaka guri t = 8 cm
 Perzierje llac cemento t~8 cm
 Beton C 20/25 T = 20 cm + zgare hekuri 20x20cm, d=10mm
 Cakell mbeturine kave t = 20 cm
 Toke natyrale

SHTRESAT E REJA DO TE HIDHEN PASI TE SHQEPET SHTRESAT EZISTUESE TE RRUGES

Prerja terthore e kanalit Tubacioni 315mm U.B



PRERJA TERTHORE E KANALIT Energji, Telefoni



Përfituesi Bashkia Sarandë

OBJEKTI: Rikonstruksioni i rrugës "Jonianet"
 "Kryqezim Rr.Adem Sheme - Shetitore"

Fleta Nr.

Data 2023

EMERTIMI I FLETES:
 PROFILE TIP E
 DETAJE

Ing.Aristotel Koci