



REPUBLIKA E SHQIPËRISË
SHOQËRIA RAJONALE UJËSJELLËS
KANALIZIME KORÇË Sh.A.

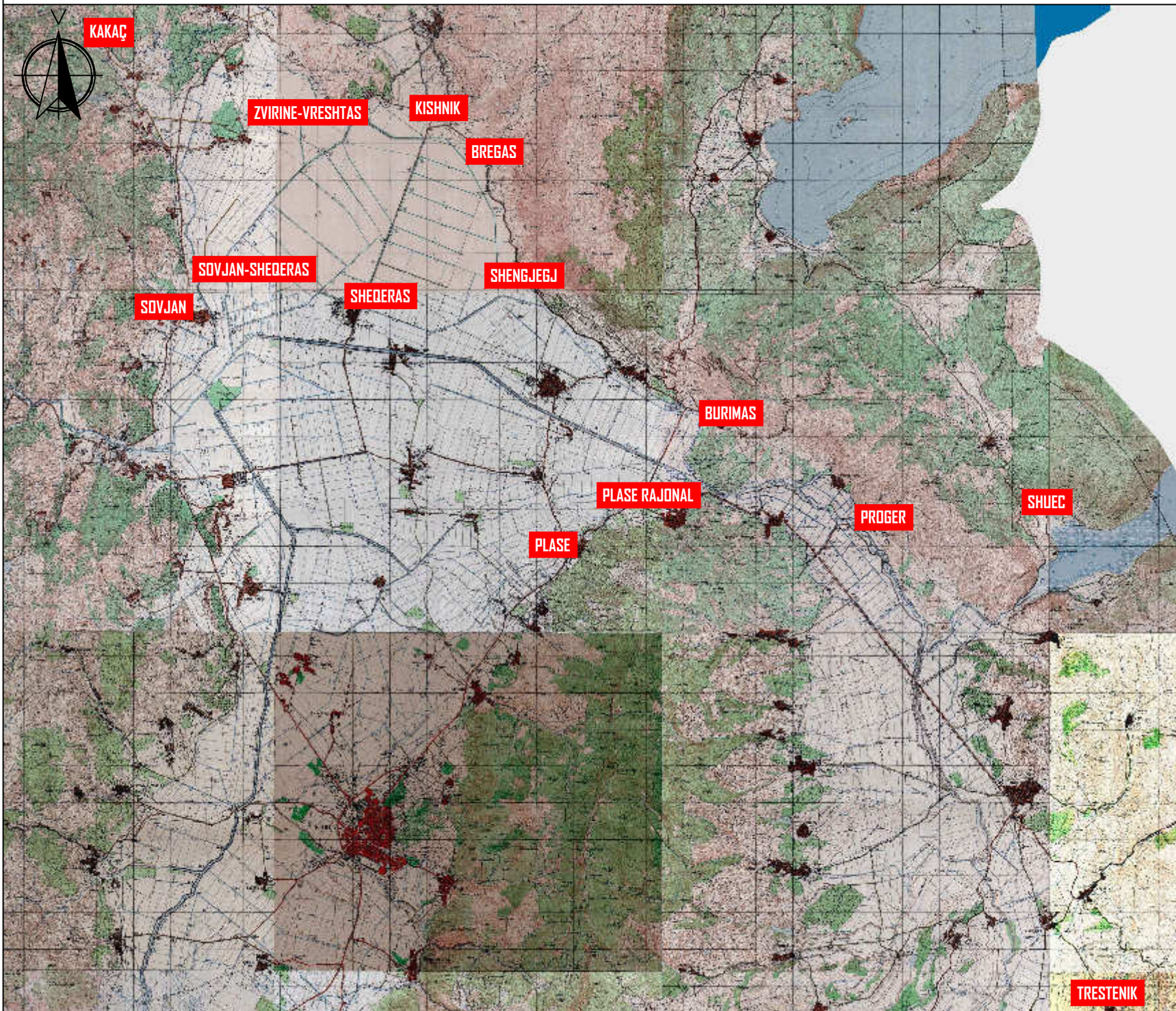
PROJEKT ZBATIMI

“Meremetimi stacioneve te pompave ne fshatrat Kakac, Bregas, Sovjan (per Sheqerasin), Plase Rajonal, Zvirine (per Vreshtasin), Shengjergj, Kishnik, Burimas, Proger dhe Trestenik”

Punoi:

Ing. Thoma KOROVESHI

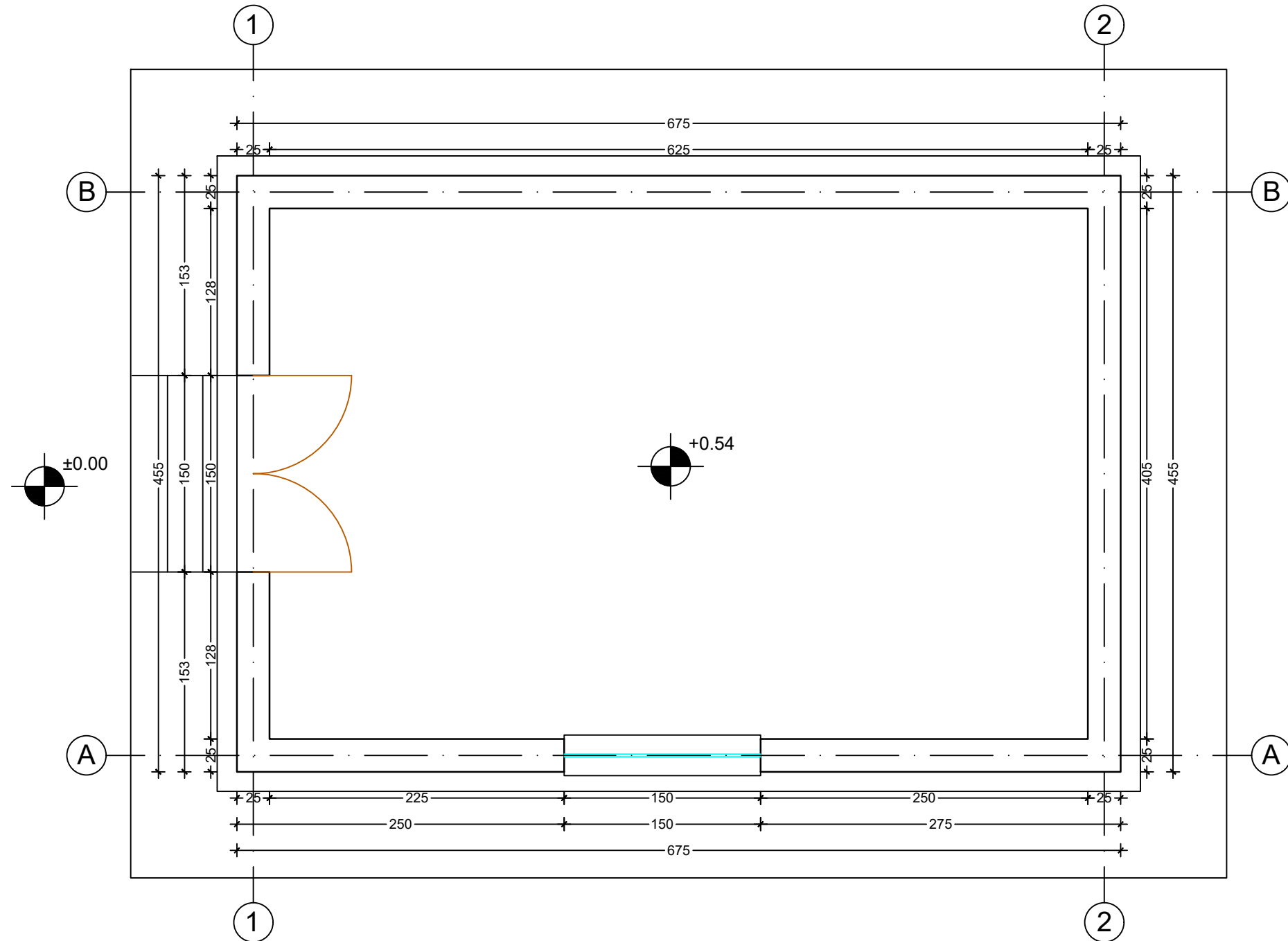
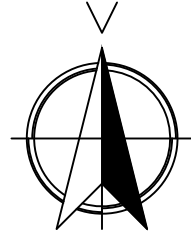
DHJETOR 2024



HARTA E REPUBLIKËS SË SHQIPËRISË
ZONA KU DO TË ZHVILLOHET PROJEKTI
www.gisgeography.com

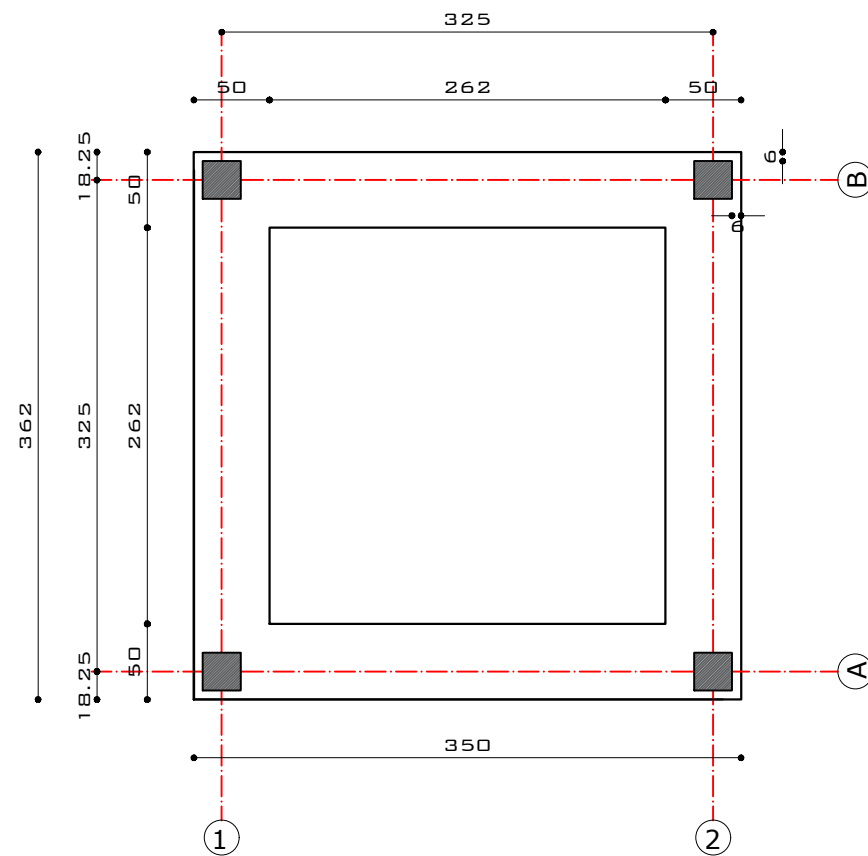


	REPUBLIKA E SHQIPËRISË	
	UJËSJELLËS KANALIZIME RAJONI KORÇË Sh.A.	
Objekti:	"MEREMITIMI STACIONEVE TE POMPAVE NE FSHATRAT KAKAÇ, BREGAS, SOVJAN (PER SHEQERASIN), PLASE RAJONAL, ZVIRINE (PER VRESHTASIN), SHENGJERGJ, KISHNIK, BURIMAS, PROGER DHE TRESTENIK"	
Faza:	PROJEKT ZBATIMI	
Emërtimi fletës:	ZONA KU DO TË ZHVILLOHET PROJEKTI	
Projektues:	Ing. Thoma KROVESH	Liq.K.2639 UKRK Sh.A.
Shkalla:	1:100000	
	VITI 2024	

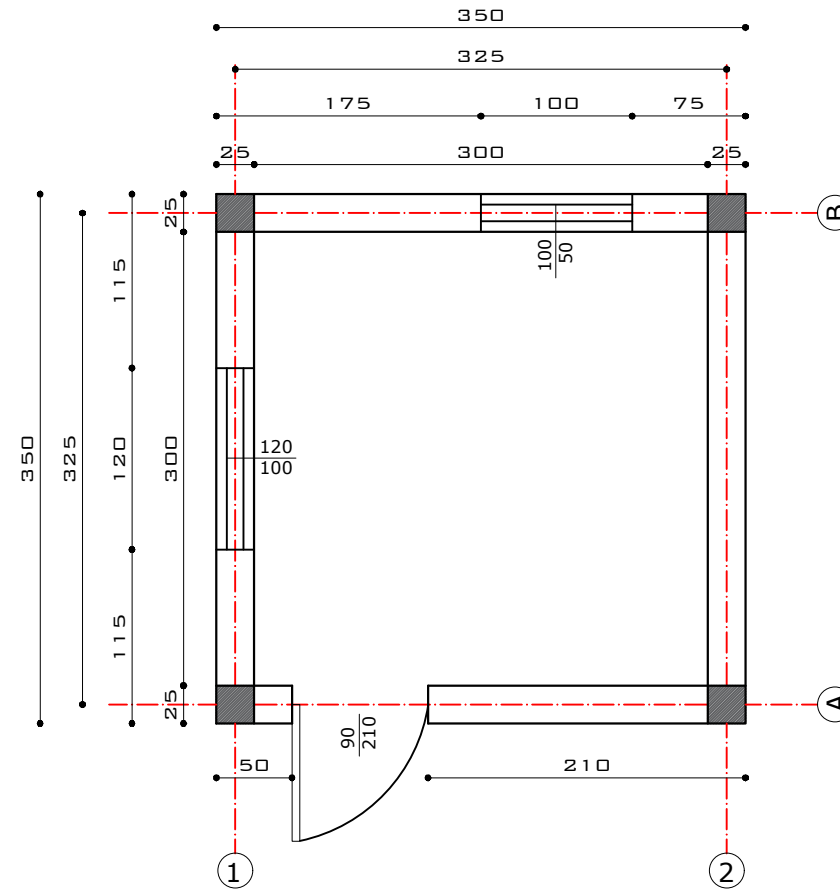


	REPublika e Shqipërisë		
	UJËSJELLËS KANALIZIME RAJONI KORÇË Sh.A.		
Objekti:	"MEREMETIMI STACIONEVE TE POMPAVE NE FSHATRA KAKAC, BREGAS, SOVJAN (PER SHEQERASIN), PLASE RAJONAL, ZVIRINE (PER VRESHTASIN), SHENGJERGJ, KISHNIK, BURIMAS, PROGER DHE TRESTENIK"		
Faza:	PROJEKT ZBATIMI		
Emërtimi fletës:	PLANIMETRIA E STP KAKAC		
Projektues:	Ing. Thoma KOROVESHI		Liq.K.2639 UKRK Sh.A.
Shkalla: 1:40	VITI 2024		

PLANIMETRIA E THEMELEVE
SH-1:50

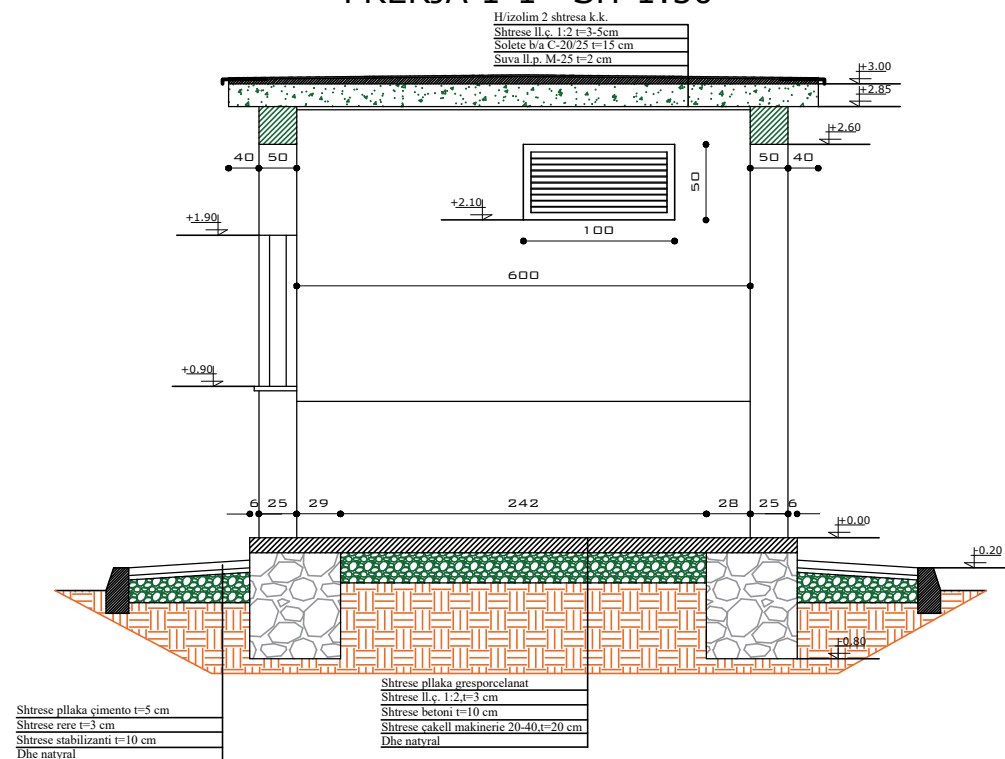


PLANIMETRIA KATI PERDHE
SH-1:50



PRERJE TERTHORE E GODINES

PRERJA 1-1 SH-1:50



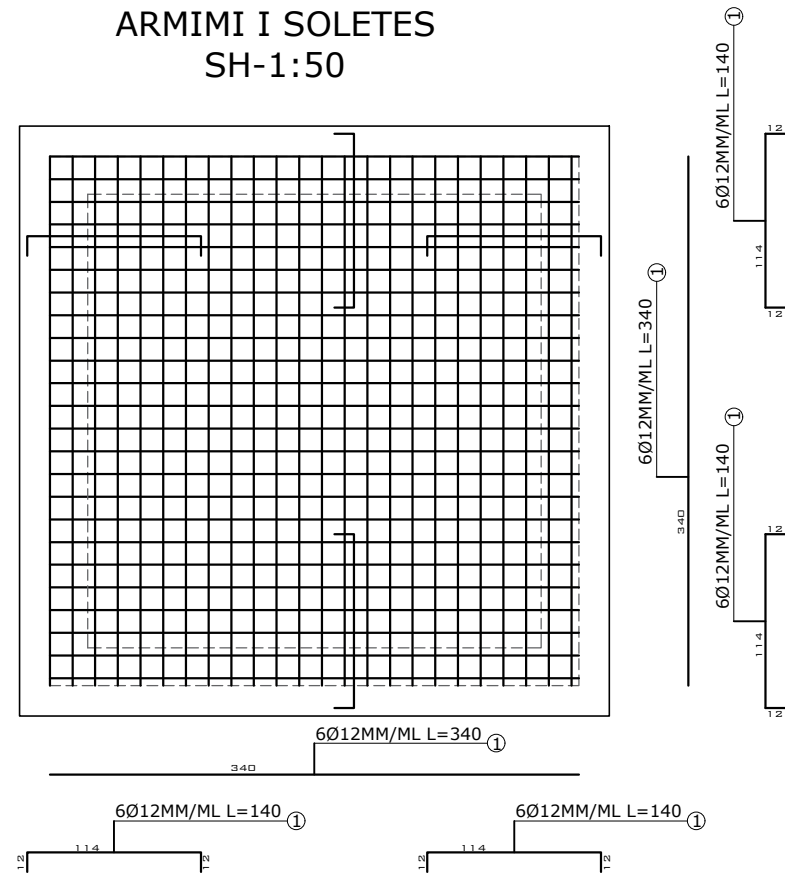
SPECIFIKIME TEKNIKE

PUNIMET E THEMELEVE.

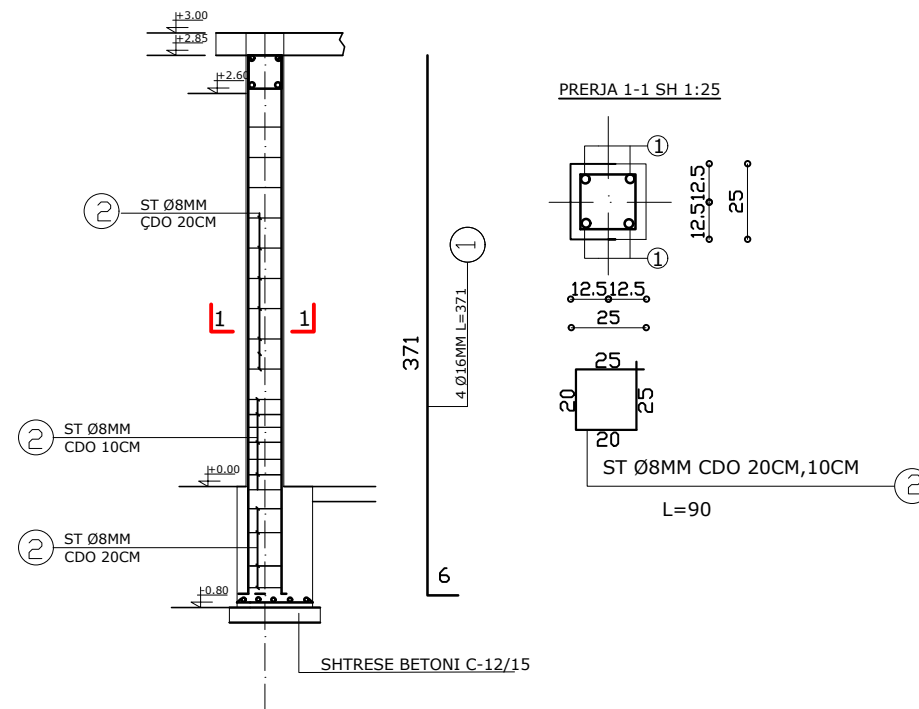
THEMELET JANE LLOGARITUR PER RESISTENCE TE TABANIT TE TOKES 1.5 KG/CM2. THELLESIA E GERMIMIT TE THEMELIT DO TE JETE 0.8 M NGA NIVELI I TOKES.
NE RASTE KUR KA ÇEDIME TE TABANIT TE THEMELIT, KUOTA E TIJ DO TE ULET 0.5M NEN ÇARRJEN. NE KETE RAST DUHET TE THIRET PROJEKTUESI I OBJEKTIT.
PLINTI DO TE ZBATOHET ME BETON TE MARKES C-16/20
KOLLONAT DO TE ZBATOHEN ME BETON TE MARKES C-20/25
TRARET DO TE ZBATOHEN ME BETON TE MARKES C-20/25
SOLETA DO TE ZBATOHET ME BETON TE MARKES C-20/25
HEKURI QE DO TE PERDORET DO TE JETE I MARKES Ç-435

	REPUBLIKA E SHQIPËRISË	
	UJËSJELLËS KANALIZIME RAJONI KORÇË Sh.A.	
Objekti:	"MEREMETIMI STACIONEVE TE POMPAVE NE FSHATRAKAKAC, BREGAS, SOVJAN (PER SHEQERASIN), PLASE RAJONAL, ZVIRINE (PER VRESHTASIN), SHENGJERGJ, KISHNIK, BURIMAS, PROGER DHE TRESTENIK"	
Faza:	PROJEKT ZBATIMI	
Emërtimi fletës:	DETAJE TE GODINAVE SOVJAN, BURIMAS DHE SHUEC - 1	
Projektues:	Ing. Thoma KOROveshi	Liq.K.2639 UKRK Sh.A.
Shkalla: 1:50	VITI 2024	

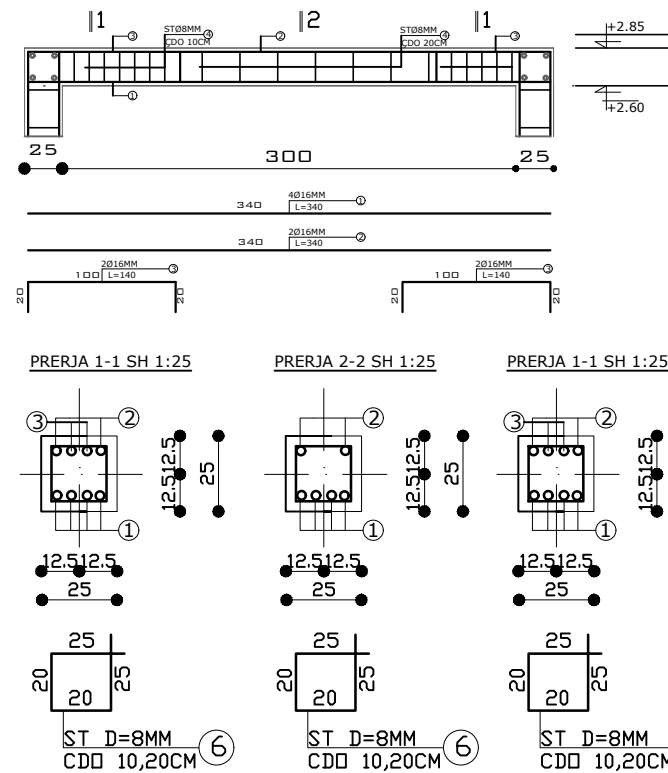
ARMIMI I SOLETES SH-1:50



KOLLONA K-1 SH 1:50



ARMIMI TRAU T-1,4 COPE SH-1:100



SPECIFIKIME TEKNIKE

MURATURA.

Muratura do te behet me tulle me bira 25x25x20 cm. Duhet te tregohet kujdes gjate zbatimit per mos lenie te fugave vertikale jo me shume se dy rreshta. Muratura do te behet me llaç te perziere M-30. Nuk lejohet perdorimi i tullave te thyera. Toleranca vertikale dhe horizontale 5 mm/m. Muret ndarese do te jene me tulla te lehtesuara. Hapesirat per vendosjen e dyerve dhe dritareve duhet te respektohen dhe toleranca e lejuar eshte 1 cm.

SUVATIMET.

Suvatimet e jashtme do te realizohen me sistemin "Kapote". Pas vendosjes se shtreses se fleizolit do te vendoset rrjeta lidhese. Do te realizohen dy duar patinim me stuko speciale dhe shtresa me suva grafiato. Suvatimet e brendeshme me ll.p. M.30. Muret duhet te lagen para suvatimit. Sprucoja lidhese do te behet me ll.ç. 1:2. Per suvatimet do te perdoret rere frantoje me mbeturina argjili jo me shume se 5%. Per finon do te perdoret fino e gatshme. Siperfaqja e suvase duhet te jete e lemuar dhe pa plasaritje. Xolatura do te suvatohet me ll.ç. M-50. Lyerjet e jashtme do te behen me boje çimentike kurse te brendshemet me hidrokrome.

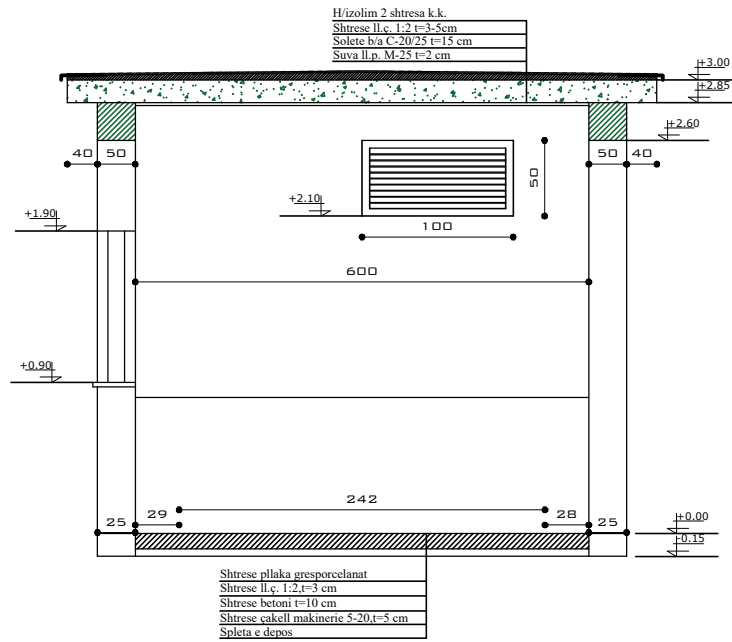
SHTRESAT.

Shtresa e pllakave do te realizohet me pllaka gres porcelanato importi cilesi e I. Siperfaqja e shtreses duhet te jete uniforme. Veshjet e dhomes do te realizohen me pllake gres deri ne lartesine 1.2 m. Nuk lejohet vendosja e pllakave te thyera apo te plasura. Perzgjedhja e pllakave duhet te marre miratimin e Mbiqyresit te Punimeve. Stukimi i pllakave duhet te jete uniform dhe pa boshllqe.

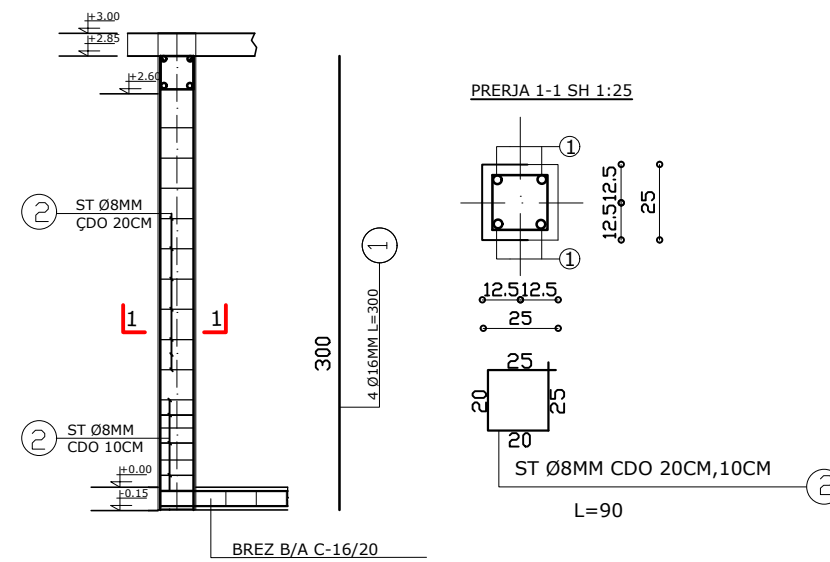
REPUBLIKA E SHQIPËRISË	
UJËSJELLËS KANALIZIME RAJONI KORÇË Sh.A.	
Objekti:	"MEREMETIMI STACIONEVE TE POMPAVE NE FSHATRAKAKAC, BREGAS, SOVJAN (PER SHEQERASIN), PLASE RAJONAL, ZVIRINE (PER VRESHTASIN), SHENGJERGJ, KISHNIK, BURIMAS, PROGER DHE TRESTENIK"
Faza:	PROJEKT ZBATIMI
Emërtimi fletës:	DETAJE TE GODINAVE SOVJAN, BURIMAS DHE SHUEC - 2
Projektues:	Ing. Thoma KOROVESHI
	Liç.K.2639 UKRK Sh.A.
Shkalla:	VITI 2024
1:50	

VARIANTI I VENDOSJES MBI DEPO

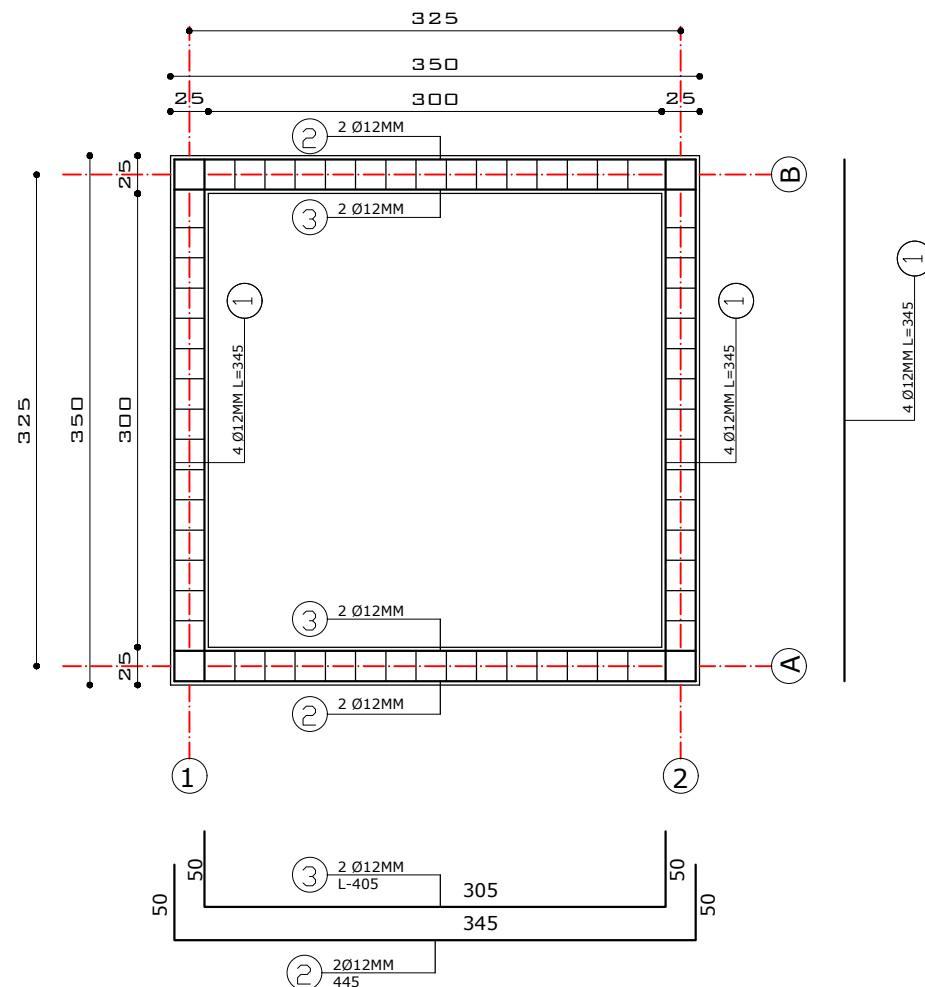
PRERJA 1-1 SH-1:50



KOLLONA K-1 SH 1:50



PLANIMETRIA E BREZIT B/A SH-1:50

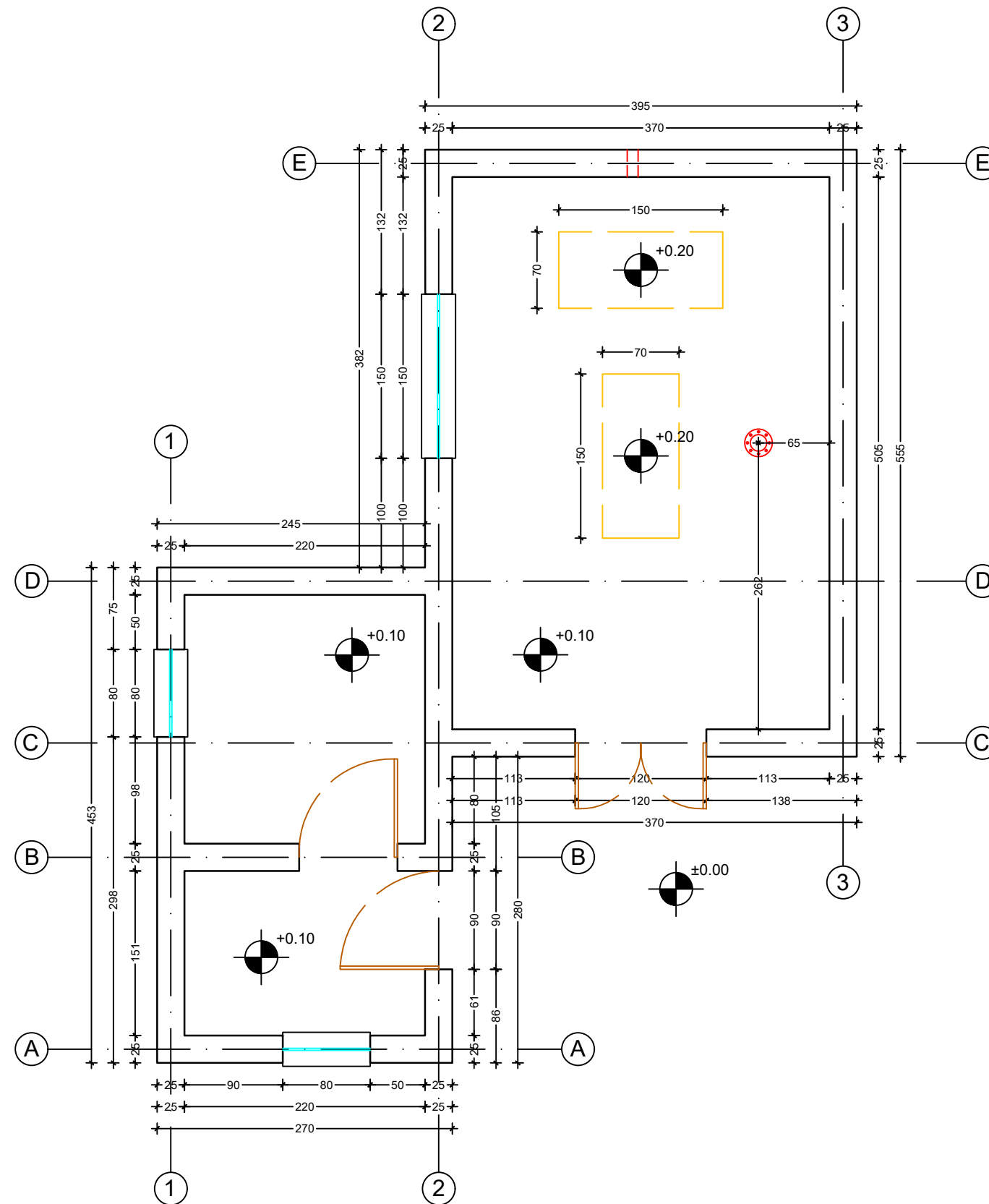
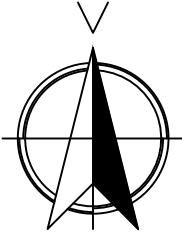


SPECIFIKIME TEKNIKE

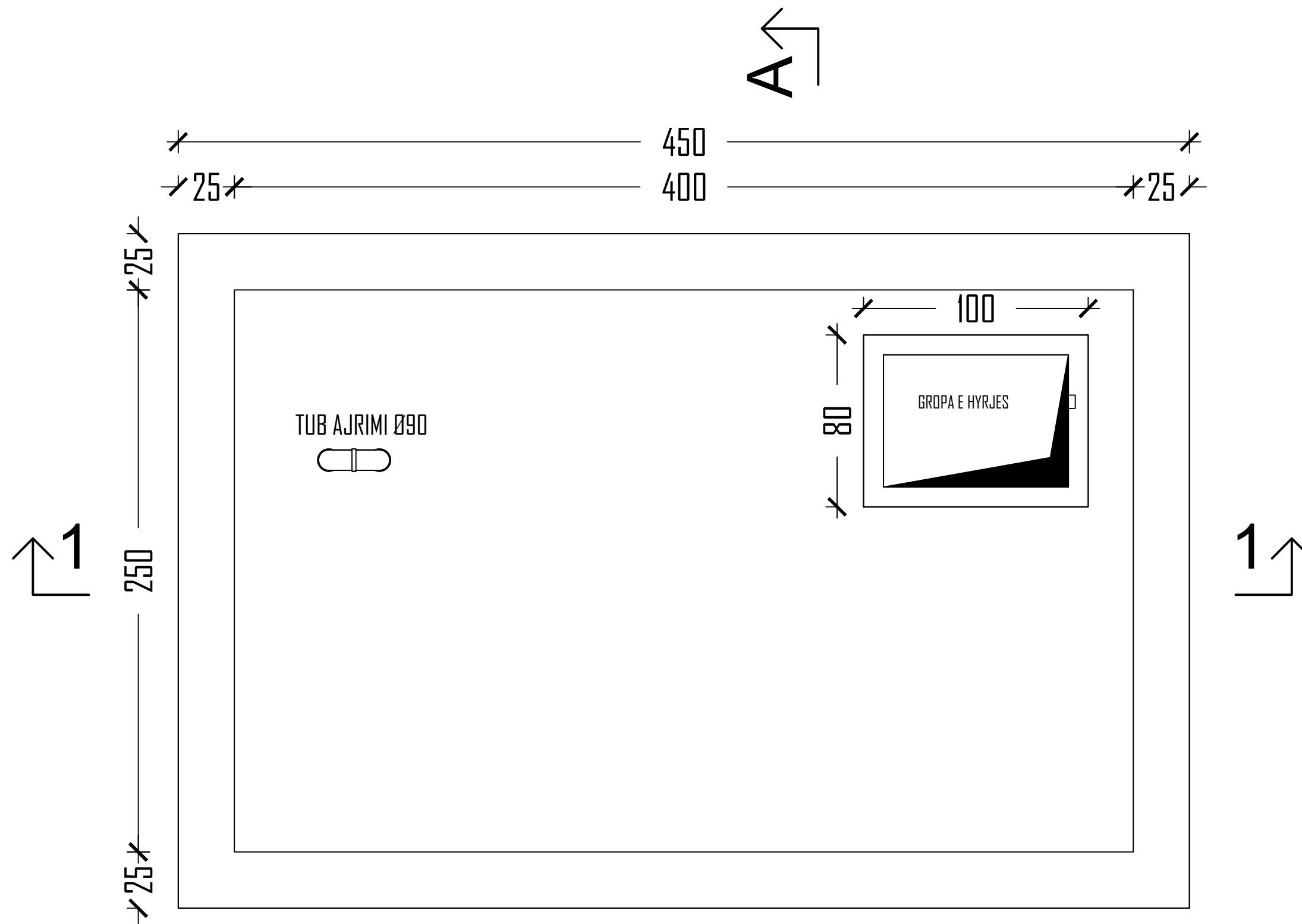
PUNIMET E BETONIT DHE HEKURIT.

BREZI B/A DO TE ZBATOHET ME BETON TE MARKES C-16/20
KOLLONAT DO TE ZBATOHEN ME BETON TE MARKES C-20/25
TRARET DO TE ZBATOHEN ME BETON TE MARKES C-20/25
SOLETA DO TE ZBATOHET ME BETON TE MARKES C-20/25
HEKURI QE DO TE PERDORET DO TE JETE I MARKES Ç-435

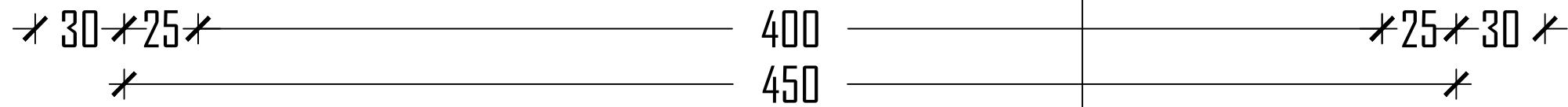
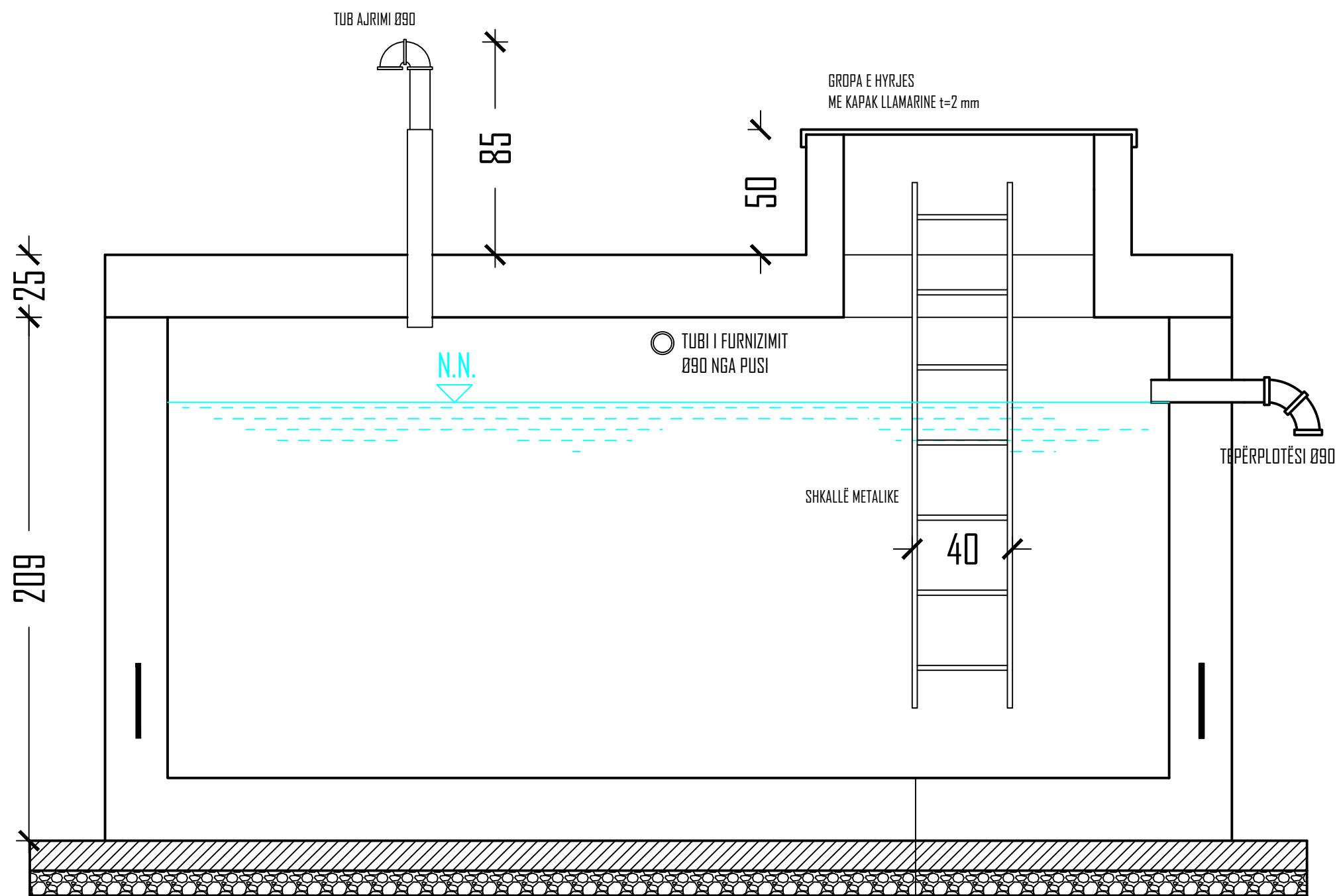
	REPUBLIKA E SHQIPËRISË	
	UJËSJELLËS KANALIZIME RAJONI KORÇË Sh.A.	
Objekti:	"MEREMETIMI STACIONEVE TE POMPAVE NE FSHATRAT KAKAC, BREGAS, SOVJAN (PER SHEQERASIN), PLASE RAJONAL, ZVIRINE (PER VRESHTASIN), SHENGJERGJ, KISHNIK, BURIMAS, PROGER DHE TRESTENIK"	
Faza:	PROJEKT ZBATIMI	
Emërtimi fletës:	DETAJE TE GODINAVE SOVJAN, BURIMAS DHE SHUEC - 3	
Projektues:	Ing. Thoma KOROVESHI	Liq.K.2639 UKRK Sh.A.
Shkalla: 1:50	VITI 2024	



	REPUBLIKA E SHQIPËRISË		
	UJËSJELLËS KANALIZIME RAJONI KORÇË Sh.A.		
Objekti:	"MEREMETIMI STACIONEVE TE POMPAVE NE FSHATRAT KAKAC, BREGAS, SOVJAN (PER SHEQERASIN), PLASE RAJONAL, ZVIRINE (PER VRESHTASIN), SHENGJERGJ, KISHNIK, BURIMAS, PROGER DHE TRESTENIK"		
Faza:	PROJEKT ZBATIMI		
Emërtimi fletës:	PLANIMETRIA E STP ZVIRINE PER VRESHTASIN		
Projektues:	Ing. Thoma KOROveshi		Liq.K.2639 UKRK Sh.A.
Shkalla:	1:50		
	VITI 2024		

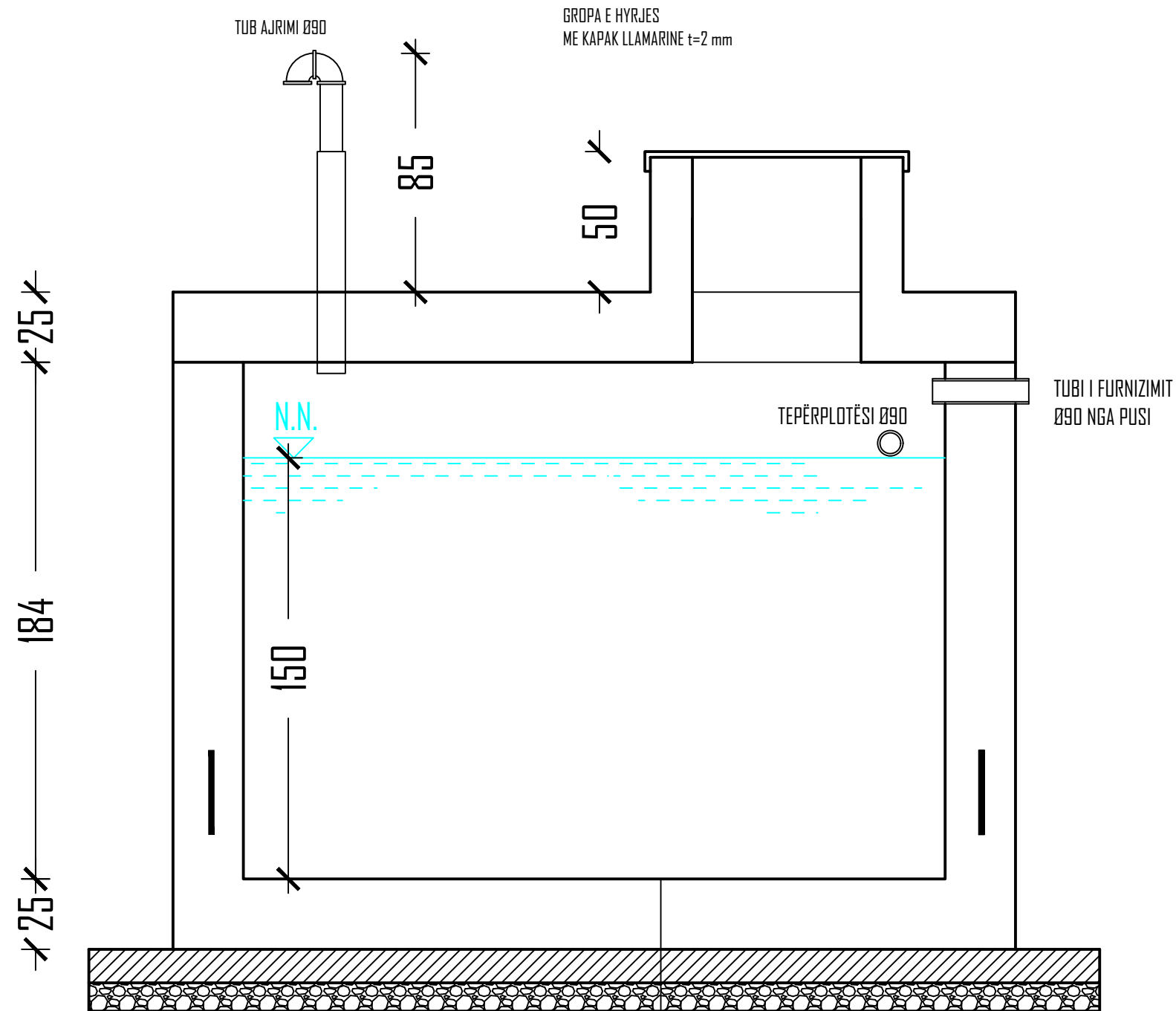


	REPUBLIKA E SHQIPËRISË		
	UJËSJELLËS KANALIZIME RAJONI KORÇË Sh.A.		
Objekti:	"MEREMETIMI STACIONEVE TE POMPAVE NE FSHATRA KAKAC, BREGAS, SOVJAN (PER SHEQERASIN), PLASE RAJONAL, ZVIRINE (PER VRESHTASIN), SHENGJERGJ, KISHNIK, BURIMAS, PROGER DHE TRESTENIK"		
Faza:	PROJEKT ZBATIMI		
Emërtimi fletës:	NDËRTIM TANKER 15 m ³ SHENGJERGJ - PLANIMETRIA		
Projektues:	Ing. Thoma KOROVESHI		Liq.K.2639 UKRK Sh.A.
Shkalla: 1:20	VITI 2024		



BETON I ARMUAR C 30 /37 t=25 cm
 H/IZOLIM ME ASFALT t=2 cm
 BETON C 12 / 15 t=10 cm
 ZHAVOR t=10 cm

	REPUBLIKA E SHQIPËRISË		
	UJËSJELLËS KANALIZIME RAJONI KORÇË Sh.A.		
Objekti:	"MEREMETIMI STACIONEVE TE POMPAVE NE FSHATRAKAKAC, BREGAS, SOVJAN (PER SHEQERASIN), PLASE RAJONAL, ZVIRINE (PER VRESHTASIN), SHENGJERGJ, KISHNIK, BURIMAS, PROGER DHE TRESTENIK"		
Faza:	PROJEKT ZBATIMI		
Emërtimi fletës:	NDËRTIM TANKER 15 m ³ SHENGJERGJ - PRERJA 1-1		
Projektues:	Ing. Thoma KOROveshi		Liq.K.2639 UKRK Sh.A.
Shkalla: 1:20	VITI 2024		



30 25 250 25 30
 300

BETON I ARMUAR C 30 / 37 t=25 cm
 H/IZOLIM ME ASFALT t=2 cm
 BETON C 12 / 15 t=10 cm
 ZHAVOR t=10 cm

	REPUBLIKA E SHQIPËRISË UJËSJELLËS KANALIZIME RAJONI KORÇË Sh.A.		
	Objekti:	"MEREMETIMI STACIONEVE TE POMPAVE NE FSHATRA KAKAC, BREGAS, SOVJAN (PER SHEQERASIN), PLASE RAJONAL, ZVIRINE (PER VRESHTASIN), SHENGJERGJ, KISHNIK, BURIMAS, PROGER DHE TRESTENIK"	
Faza:	PROJEKT ZBATIMI		
Emërtimi fletës:	NDËRTIM TANKER 15 m ³ SHENGJERGJ - PRERJA A-A		
Projektues:	Ing. Thoma KOROVESHI		Liç.K.2639 UKRK Sh.A.
Shkalla: 1:20	VITI 2024		