

BASHKIA LEZHË

MIRATOHET
KRYETAR
Z.PJERIN NDREU



PROJEKT ZBATIMI
NDERTIM URE AUTO 2 HD10m, NE FSHATIN KALUAR
NJESIA ADMINISTRATIVE UNGREJ
- BASHKIA LEZHE -



Projektues: **Zenit&Co sh.p.k**

Address: Rr."Myrteza Topi",Nd 18, Hyrja 7, Ap 38, TIRANE
Cel: +355 (0)69 51 25 523
e-mail: zenit06@live.com

TIRANE 2024



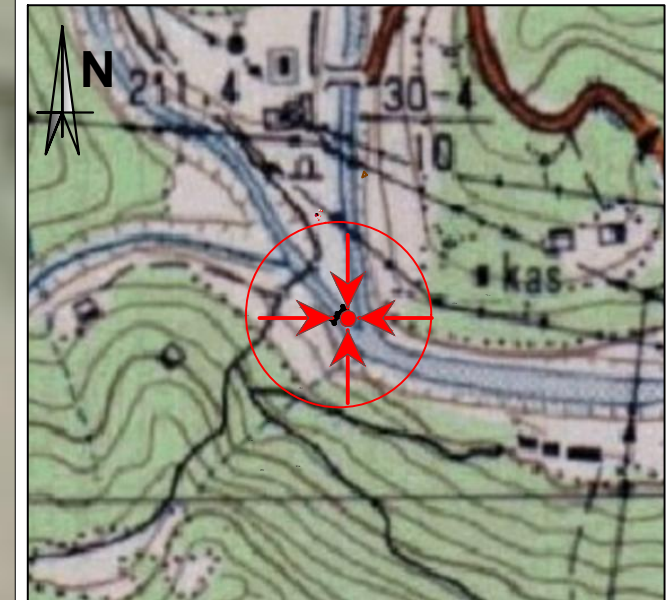
IMAZH SATELITOR

SH 1:2 500



POZICIONI TOPOGRAFIK

SH 1:10 000



LEGJENDE

- RRUGA EKZISTUESE
- RRJEDHA AKTUALE E PERROIT
- SHTRATI I PERROIT
- POZICIONIMI I URES SE RE
- KUOTA
- RRETHIM EKZISTUES ME SHTYLLA
- BAZAMENTE BETONI (KEMBE URE TE VJETRA)

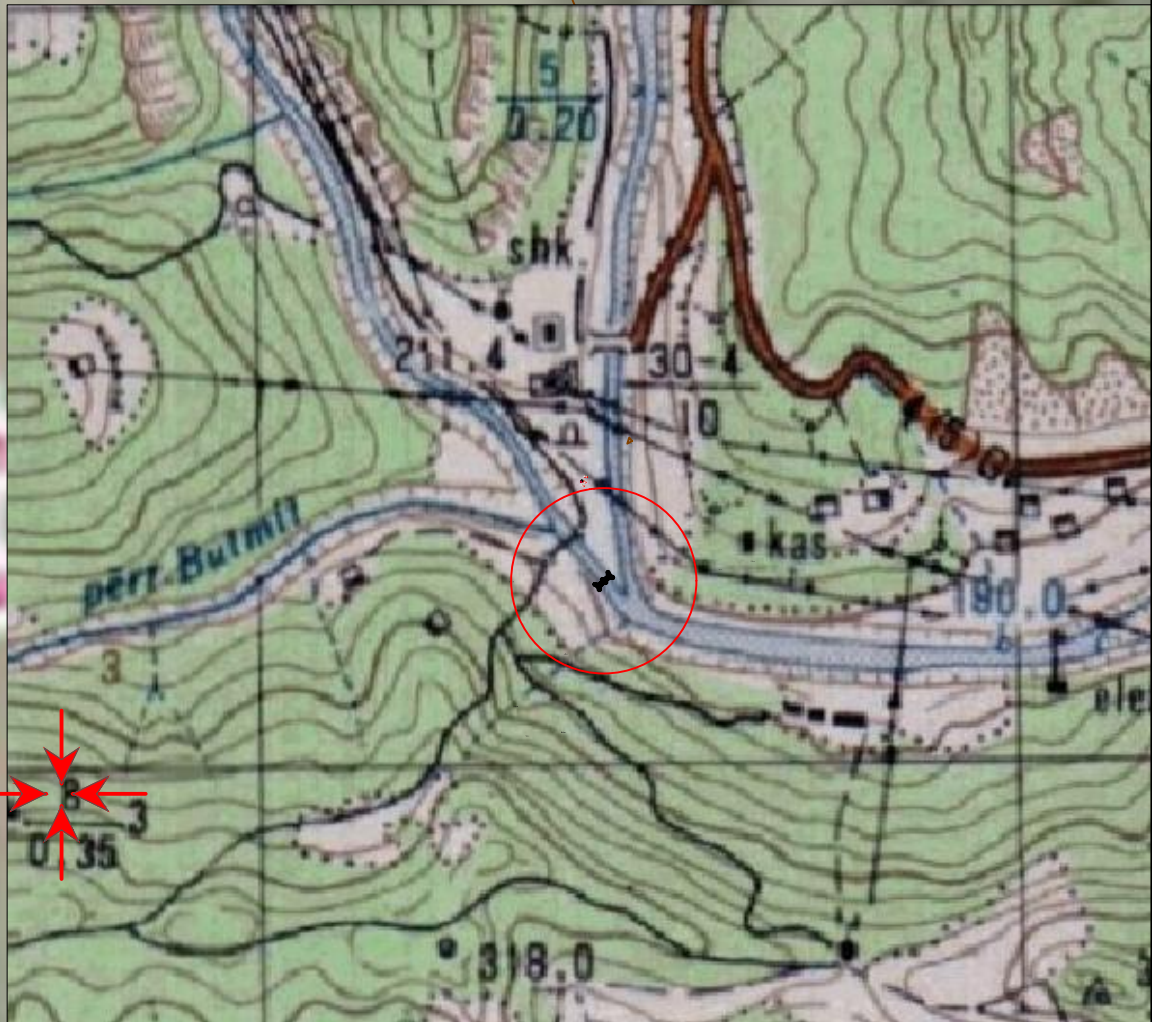
EMERTESA OBJEKTIT:NDERTIM URE AUTO 2 HD10m, NE FSHATIN KALUAR, NJESIA ADMINISTRATIVE UNGREJ,BASHKIA LEZHE

 REPUBLIKA E SHQIPERISE	FAZA E PROJEKTIT :PROJEKT ZBATIMI	Nr.01
	EMERTESA E FLETES: PLANI I RILEVIMIT	SH: 1/500
	POROSITESI - BASHKIA LEZHE Rruga:Myrteza Topi (Nr 18.zip.code.1007) E-Mail: zenit06@live.com TIRANE-ALBANIA	GRUPI PROJEKTIMIT: ZENIT&CO sh.p.k Inxh.Hidro. Merita MENGRI Ark.Raimonda MYDINLLARI Inxh.Ndert.Rexhep Tarba
	Mobile phone 069 20 99 065	Inxh. Gjeo.Yzeir MIRAKA Inxh. Mek. Argjile PERI Inxh.Gjeodet.Lulzim VRAP
		Dt. / /2024 ZENIT&CO





210 m

LEZHË
LEZHË



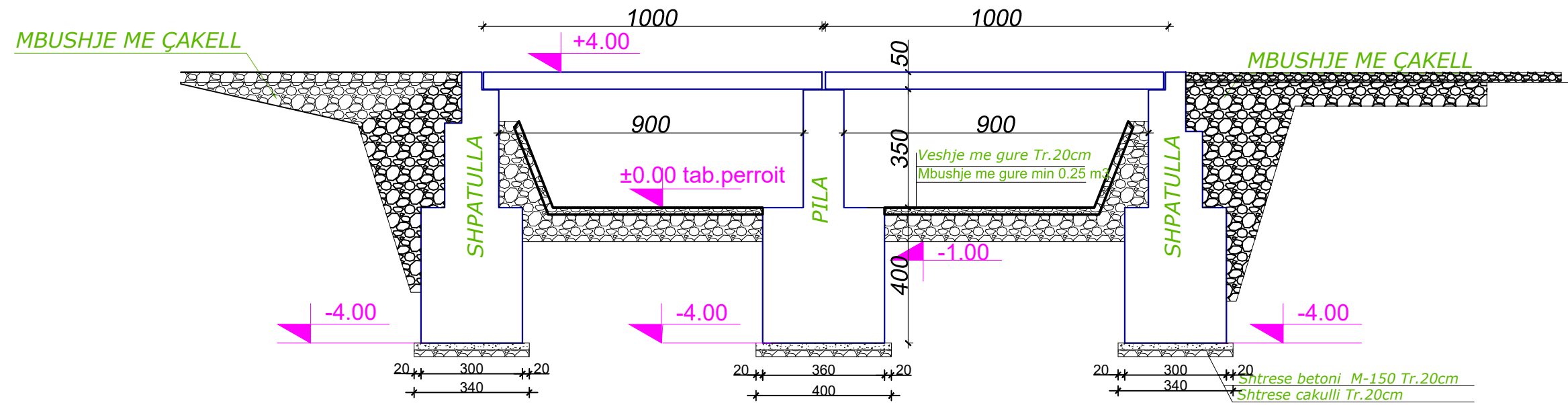
EMERTESA OBJEKTIT: NDERTIM URE AUTO 2 HD10m, NE FSHATIN KALUAR, NJESIA ADMINISTRATIVE UNGREJ, BASHKIA LEZHE

 REPUBLIKA E SHQIPERISE	FAZA E PROJEKTIT : PROJEKT ZBATIMI	Nr.02
	EMERTESA E FLETES: PLANVENDOSJA	SH: 1/500
 ZENIT&CO	POROSITESI - BASHKIA LEZHE Rruga: Myrteza Topi (Nr 18.zip.code.1007) E-Mail: zenit06@live.com TIRANE-ALBANIA	GRUPI PROJEKTIMIT: ZENIT&CO sh.p.k Inxh.Hidro. Merita MENGRI Ark.Raimonda MYDINLLARI Inxh.Ndert.Rexhep Tarba
	Mobile phone 069 20 99 065	Inxh. Gjeo.Yzeir MIRAKA Inxh. Mek. Argjete PERI Inxh.Gjeodet.Lulzim VRAPI



EMERTESA OBJEKTIT: NDERTIM URE AUTO 2 HD10m, NE FSHATIN KALUAR, NJESIA ADMINISTRATIVE UNGREJ, BASHKIA LEZHE			
 REPUBLIKA E SHQIPERISE	FAZA E PROJEKTIT : PROJEKT ZBATIMI		Nr.03
	EMERTESA E FLETES: PLANIMETRIA E URES		SH: 1/250
	POROSITESI - BASHKIA LEZHE		Dt. __/__/2024
	Rruga: Myrteza Topi (Nr 18.zip.code.1007) E-Mail: zenit06@live.com TIRANE-ALBANIA	Mobile phone 069 20 99 065	GRUPI PROJEKTIMIT: ZENIT&CO sh.p.k Inxh.Hidro. Merita MENGRI Ark.Raimonda MYDINLLARI Inxh.Ndert.Rexhep Tarba
			

PRERJE GJATESORE E URES SHKALLA 1:150

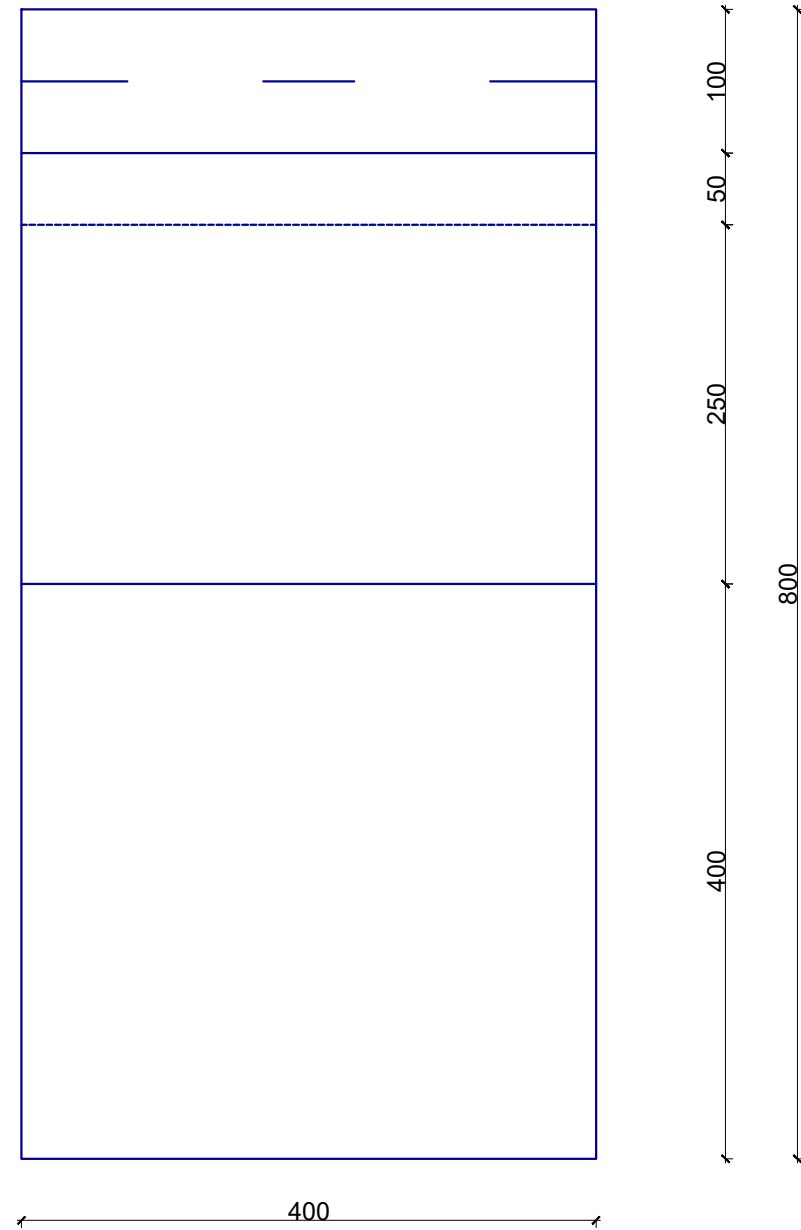


EMERTESA OBJEKTIT: NDERTIM URE AUTO 2 HD10m, NE FSHATIN KALUAR, NJESIA ADMINISTRATIVE UNGREJ, BASHKIA LEZHE

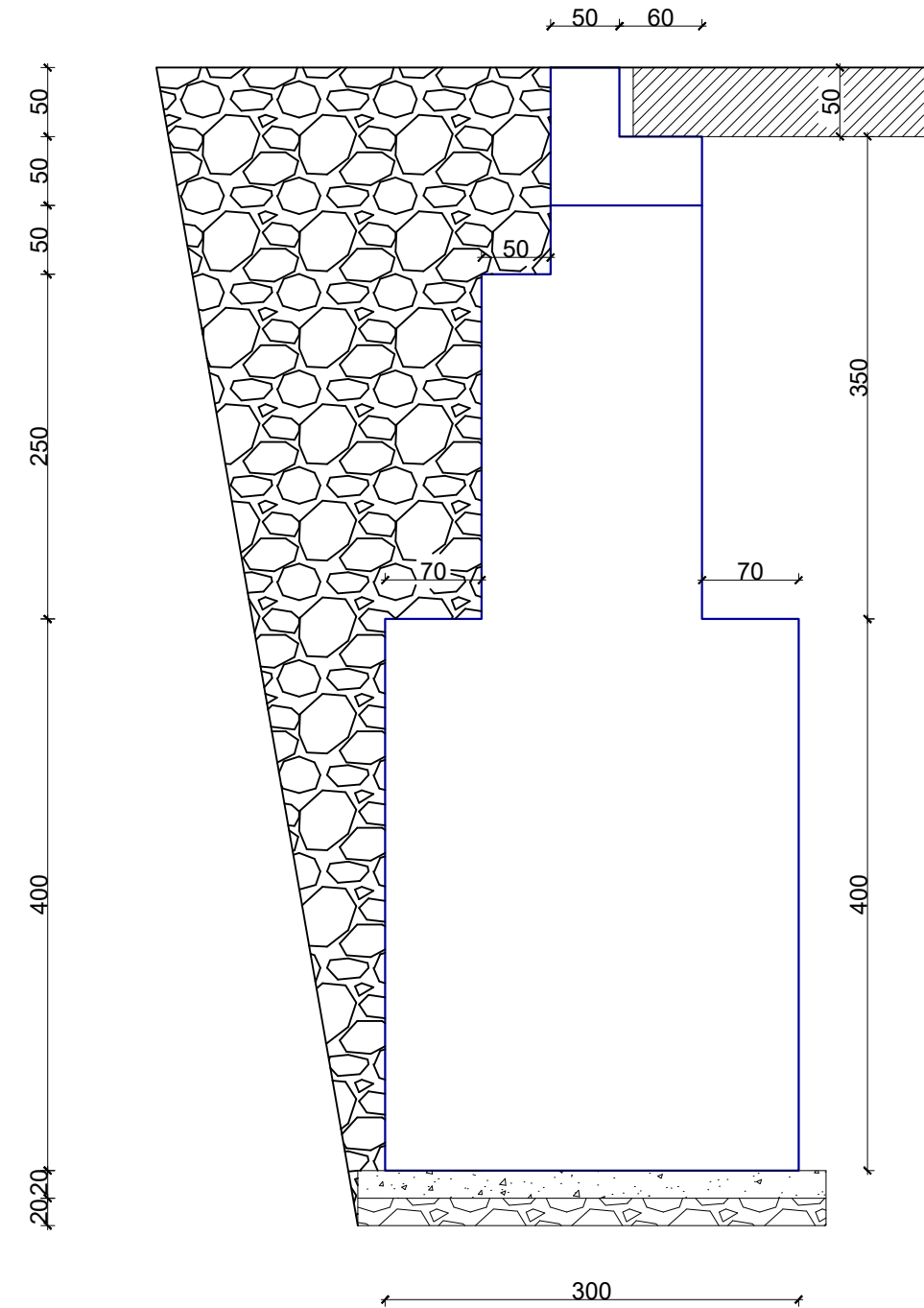
 REPUBLIKA E SHQIPERISE	FAZA E PROJEKTIT : PROJEKT ZBATIMI	Nr.04	
	EMERTESA E FLETES: PRERJE GJATESORE E URES	SH: 1/150	
	POROSITESI - BASHKIA LEZHE Rruga: Myrteza Topi (Nr 18.zip.code.1007) Mobile phone 069 20 99 065 E-Mail: zenit06@live.com TIRANE - ALBANIA	GRUPI PROJEKTIMIT: ZENIT&CO sh.p.k Inxh. Hidro. Merita MENGRI Inxh. Gjeo. Yzeir MIRAKA Ark. Raimonda MYDINLLARI Inxh. Mek. Argje PERI Inxh. Ndert. Rexhep Tarba Inxh. Gjeodet. Lulzim VRAP	Dt. __/__/2024 

SHPATULLA E URES SHKALLA 1:50

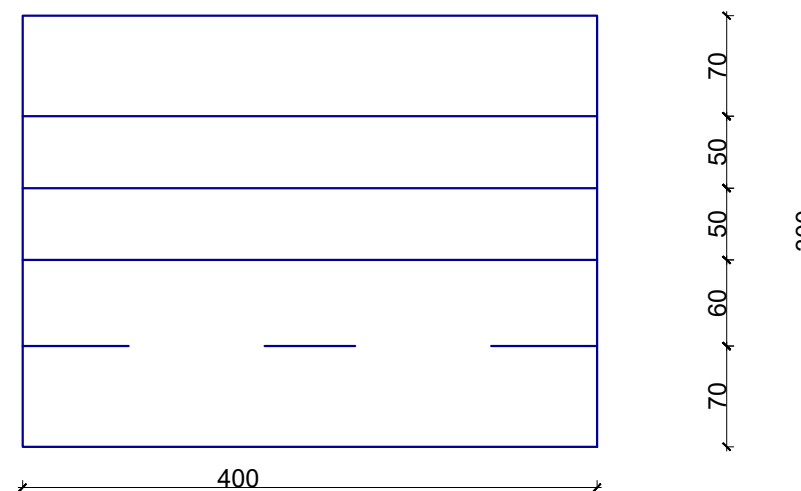
PAMJA BALLORE SH. 1:50



PAMJA ANESORE SH. 1:50

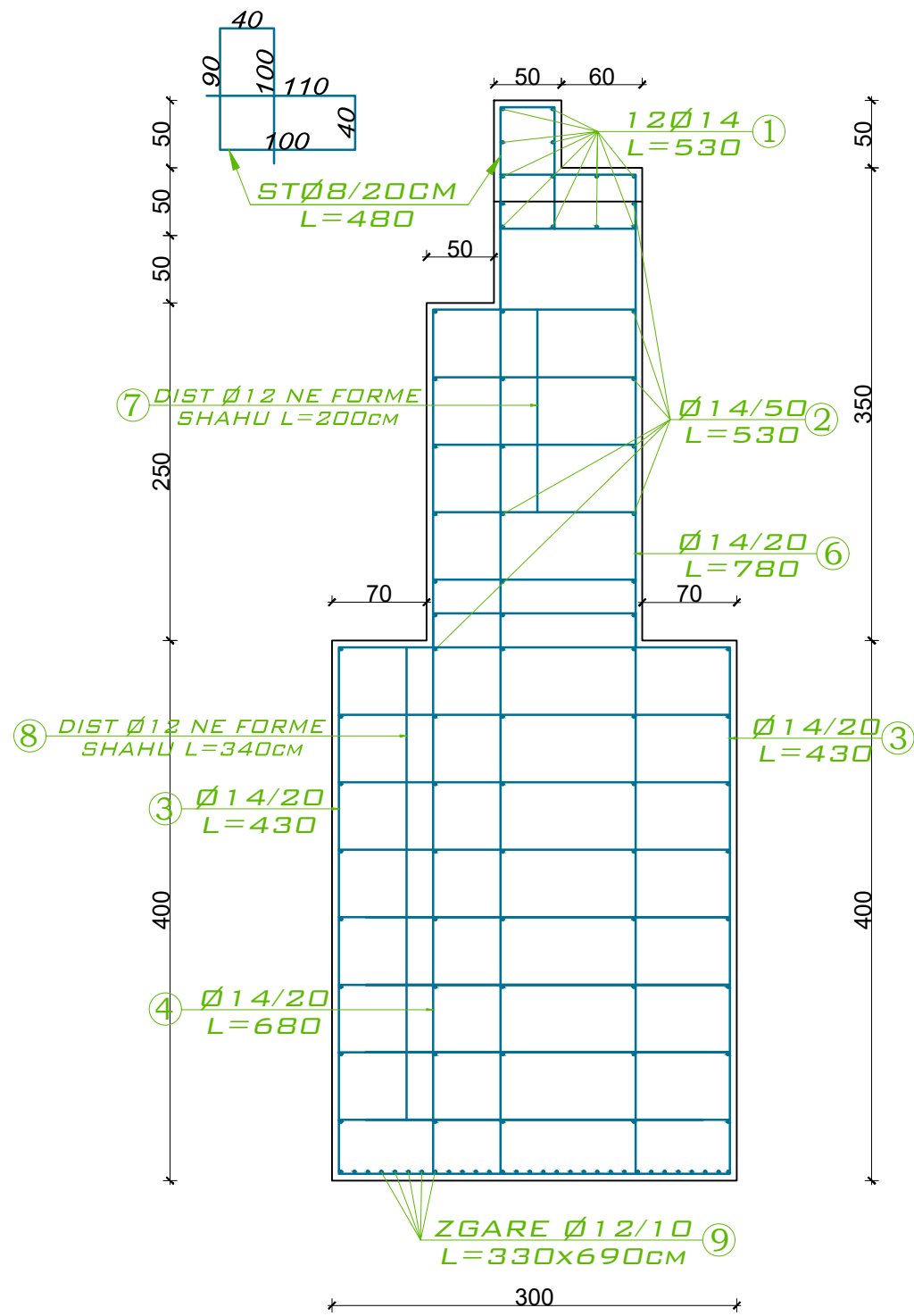


PAMJA NGA SIPER SH. 1:50



EMERTESA OBJEKTIT: NDERTIM URE AUTO 2 HD10m, NE FSHATIN KALUAR, NJESIA ADMINISTRATIVE UNGREJ, BASHKIA LEZHE			
 REPUBLIKA E SHQIPERISE	FAZA E PROJEKTIT : PROJEKT ZBATIMI	Nr.05	
	EMERTESA E FLETES: SHPATULLA E URES	SH: 1/50	
 ZENIT&CO	POROSITESI - BASHKIA LEZHE	Dt. __/__/2024	
Rruga: Myrteza Topi (Nr 18.zip.code.1007) E-Mail: zenit06@live.com TIRANE-ALBANIA	Mobile phone 069 20 99 065	GRUPI PROJEKTIMIT: ZENIT&CO sh.p.k Inxh.Hidro. Merita MENGRI Ark.Raimonda MYDINLLARI Inxh.Ndert.Rexhep Tarba Inxh. Gjeo.Yzeir MIRAKA Inxh. Mek. Argjete PERI Inxh.Gjeodet.Lulzim VRAPETI	

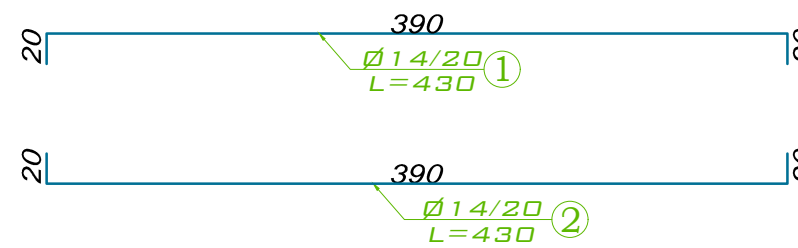
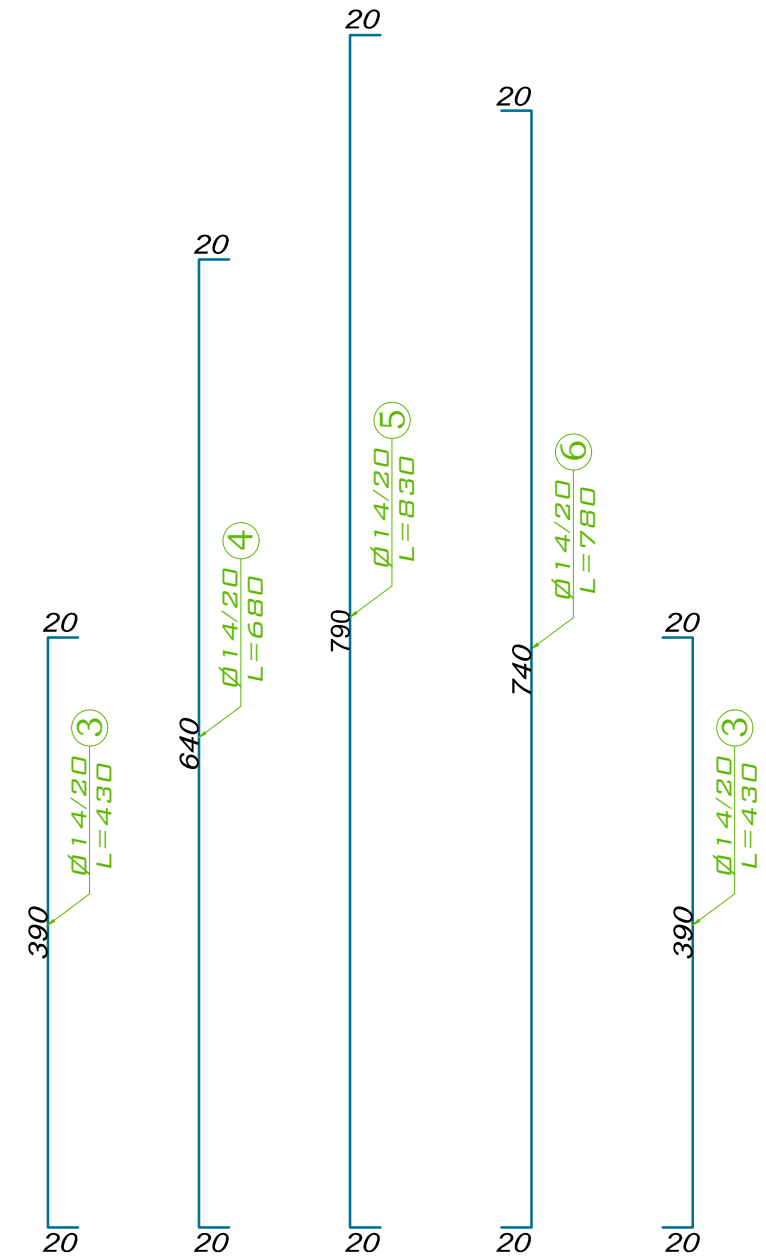
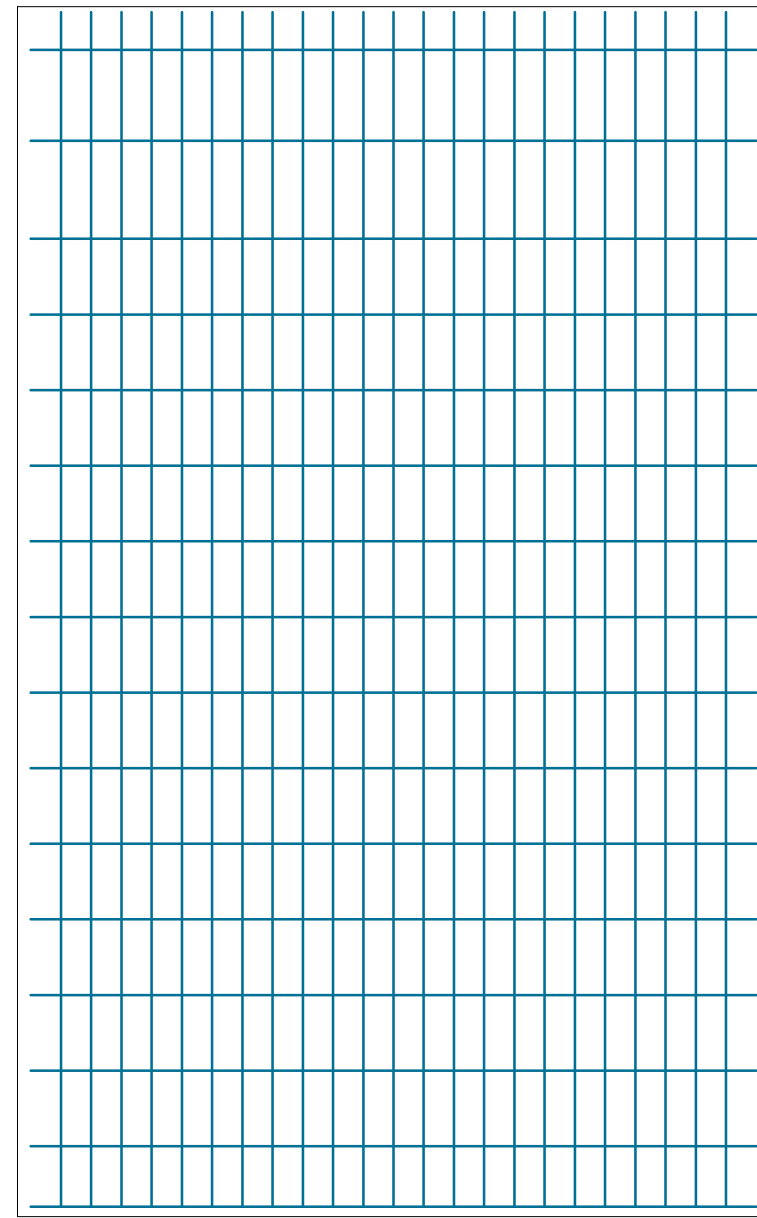
ARMIMI I SHPATULLES SE URES SHKALLA 1:50



SHENIMI TEKNIKE:

- BETONI M250
- ÇELIK RAK > 3500

ZGARE HEKURI (20x50)CM Ø14 (VERTIKALE)



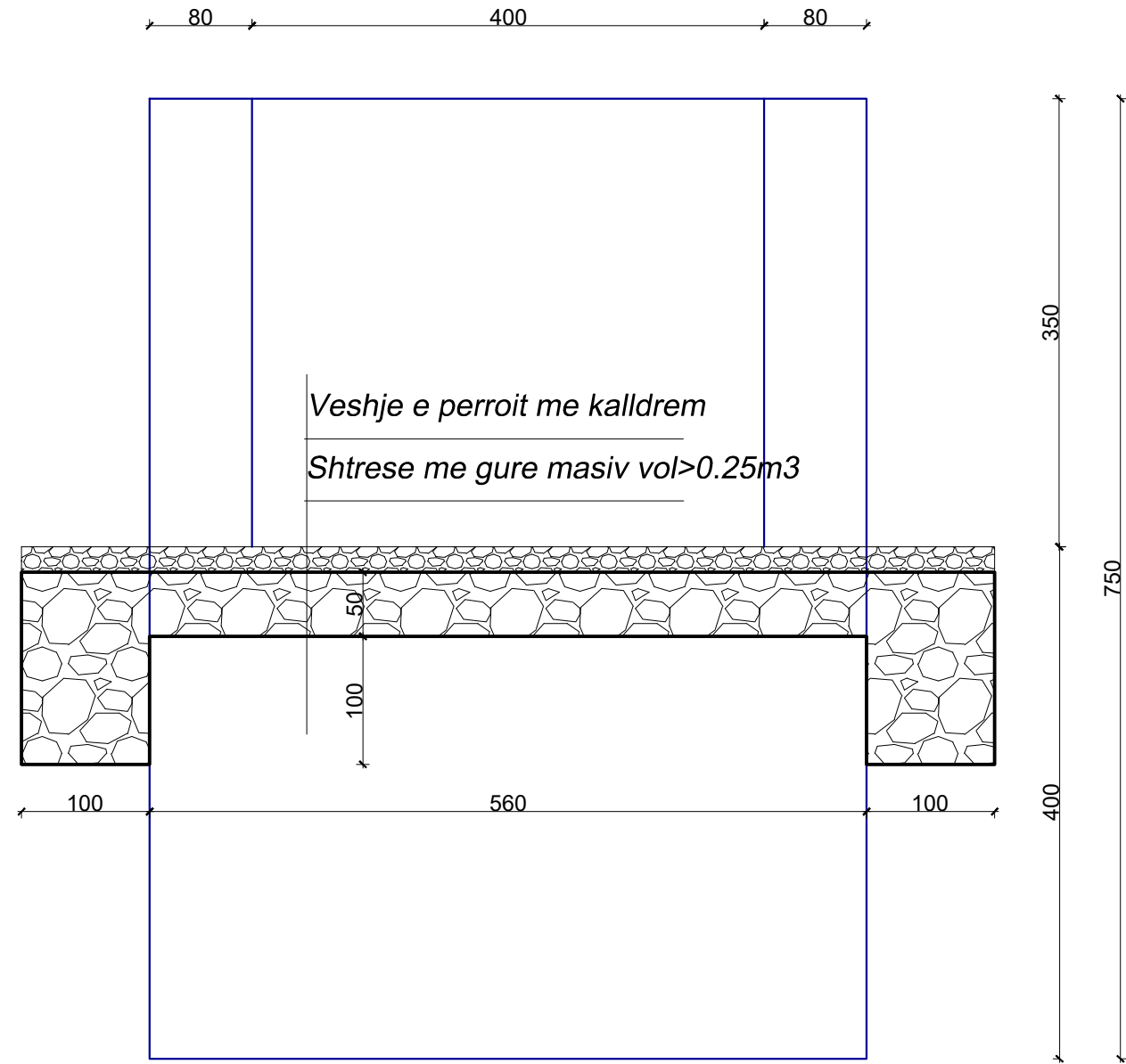
⑦ DIST Ø12 NE FORME SHAHU L=200cm

⑧ DIST Ø12 NE FORME SHAHU L=340cm

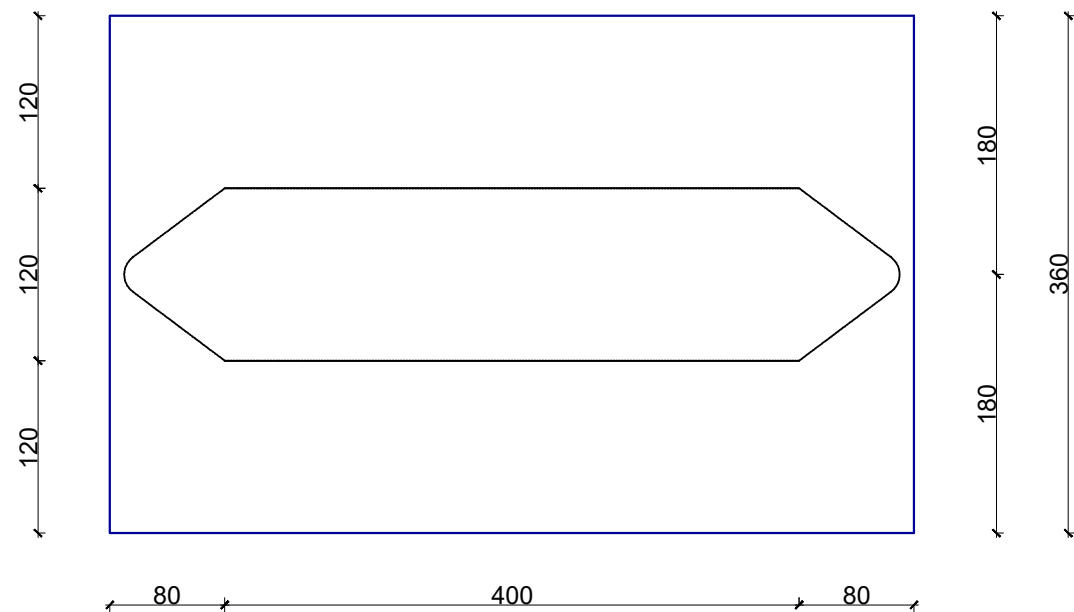
EMERTESA OBJEKTIT: NDERTIM URE AUTO 2 HD10m, NE FSHATIN KALUAR, NJESIA ADMINISTRATIVE UNGREJ, BASHKIA LEZHE		
	FAZA E PROJEKTIT : PROJEKT ZBATIMI	Nr.06
REPUBLIKA E SHQIPERISE	EMERTESA E FLETES: ARMIMI I SHPATULLES SE URES	SH: 1/50
	GRUPI PROJEKTIMIT: ZENIT&CO sh.p.k Inxh.Hidro. Merita MENGRI Ark.Raimonda MYDINLLARI Inxh.Ndert.Rexhep Tarba	Dt. ___/___/2024
	POROSITESI - BASHKIA LEZHE Rruga: Myrteza Topi (Nr 18.zip.code.1007) E-Mail: zenit06@live.com TRANE-ALBANIA	ZENIT&CO
	Mobile phone 069 20 99 065	

PILA E URES SHKALLA 1:50

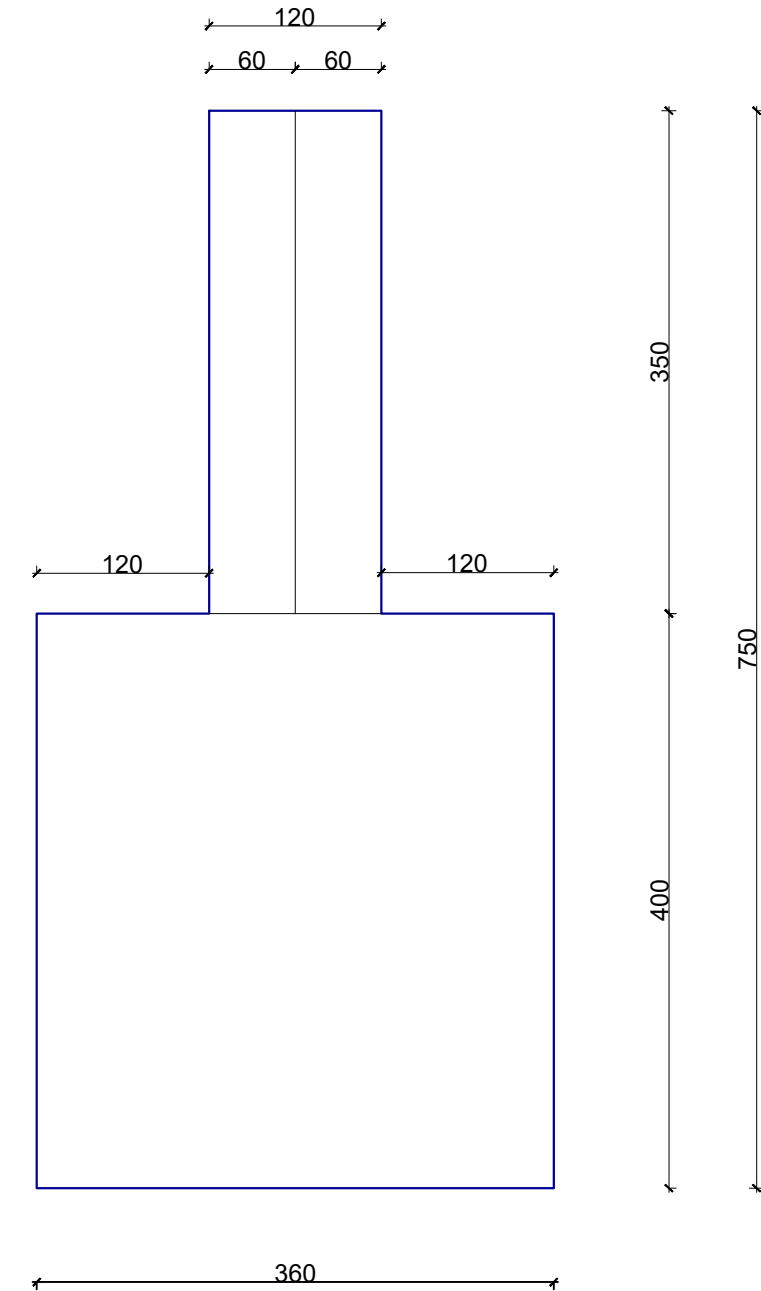
PAMJA BALLORE SH. 1:50



PAMJA NGA SIPER SH. 1:50

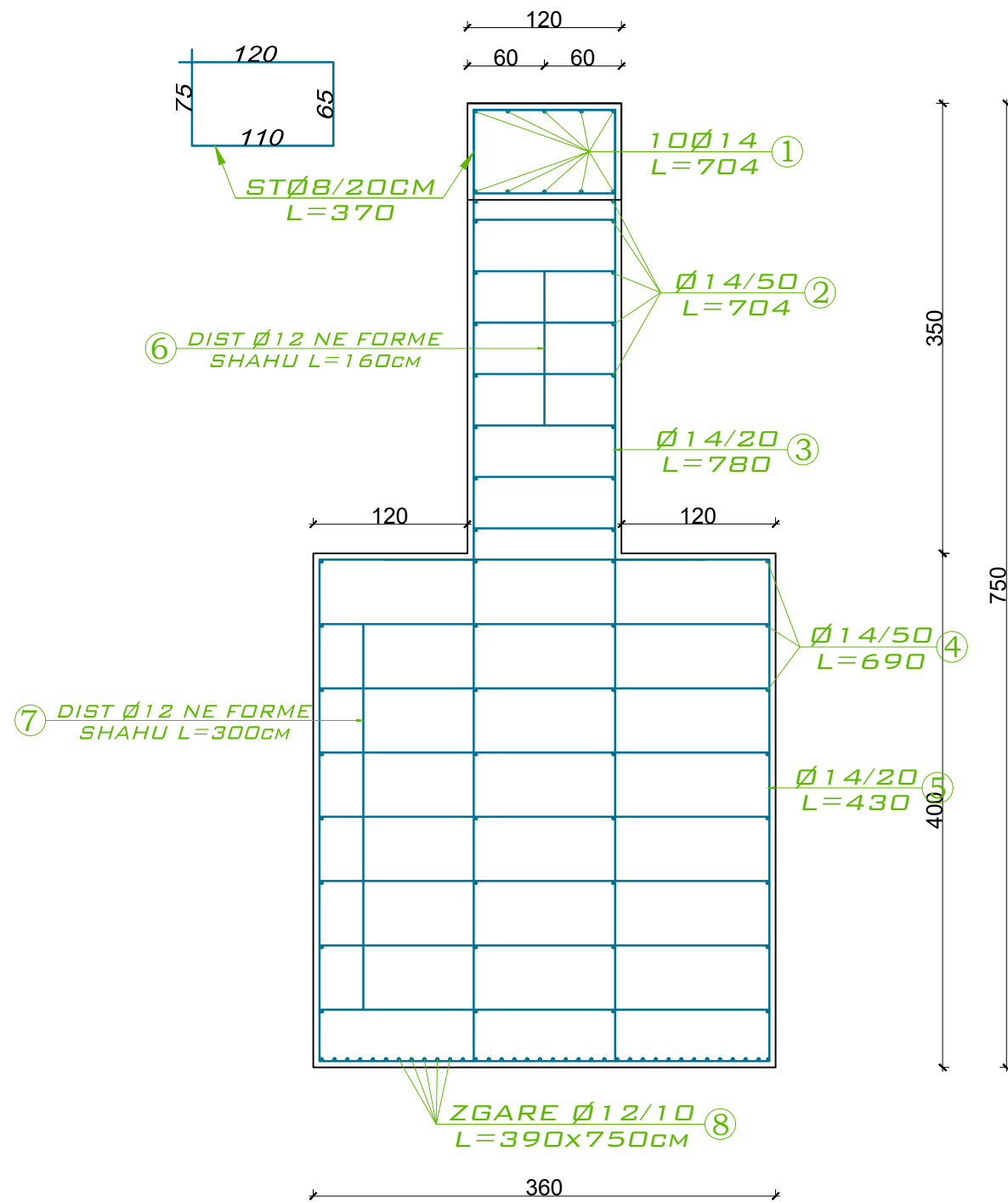


PAMJA ANESORE SH. 1:50

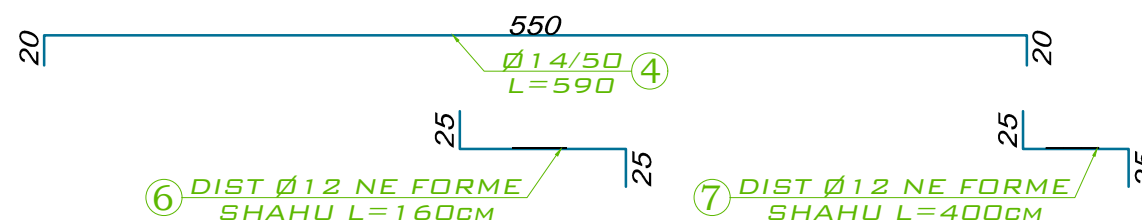
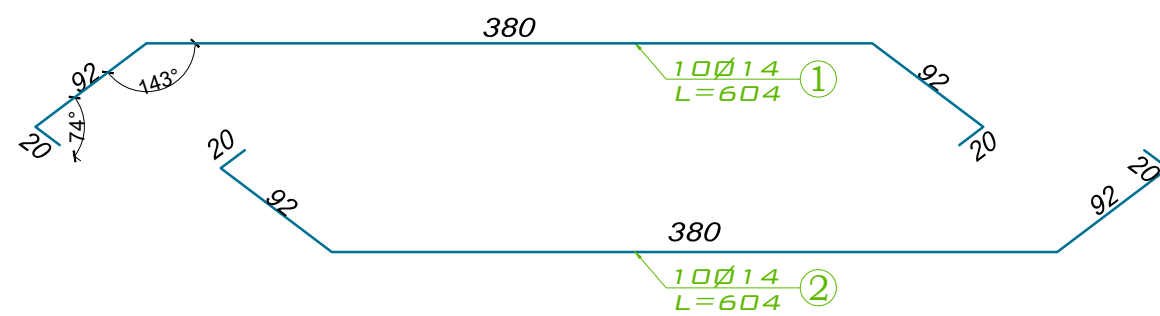
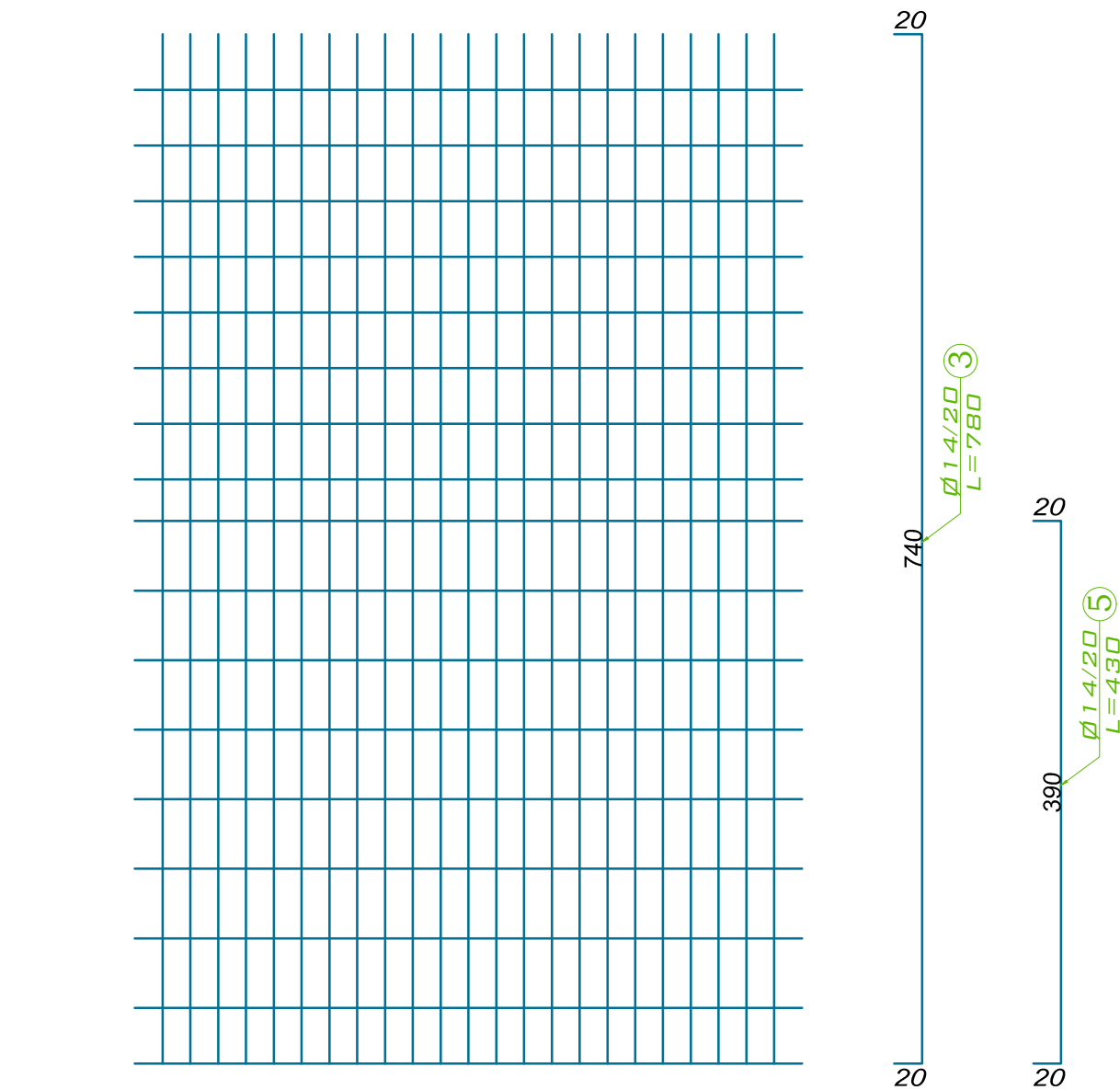


EMERTESA OBJEKTIT: NDERTIM URE AUTO 2 HD10m, NE FSHATIN KALUAR, NJESIA ADMINISTRATIVE UNGREJ, BASHKIA LEZHE			
FAZA E PROJEKTIT : PROJEKT ZBATIMI		Nr.07	
EMERTESA E FLETES: PILA E URES		SH: 1/50	
 ZENIT&CO Rruga: Myrteza Topi (Nr 18.zip.code.1007) E-Mail: zenit06@live.com TIRANE-ALBANIA		GRUPI PROJEKTIMIT: ZENIT&CO sh.p.k Inxh.Hidro. Merita MENGRI Ark.Raimonda MYDINLLARI Inxh.Ndert.Rexhep Tarba Inxh. Gjeo. Yzeir MIRAKA Inxh. Mek. Argjile PERI Inxh.Gjeodet.Lulzim VRAPI	
Mobile phone 069 20 99 065		Dt. __/__/2024 	

ARMIMI I PILES SE URES SHKALLA 1:50



ZGARE HEKURI (20x50)CM Ø14 (VERTIKALE)

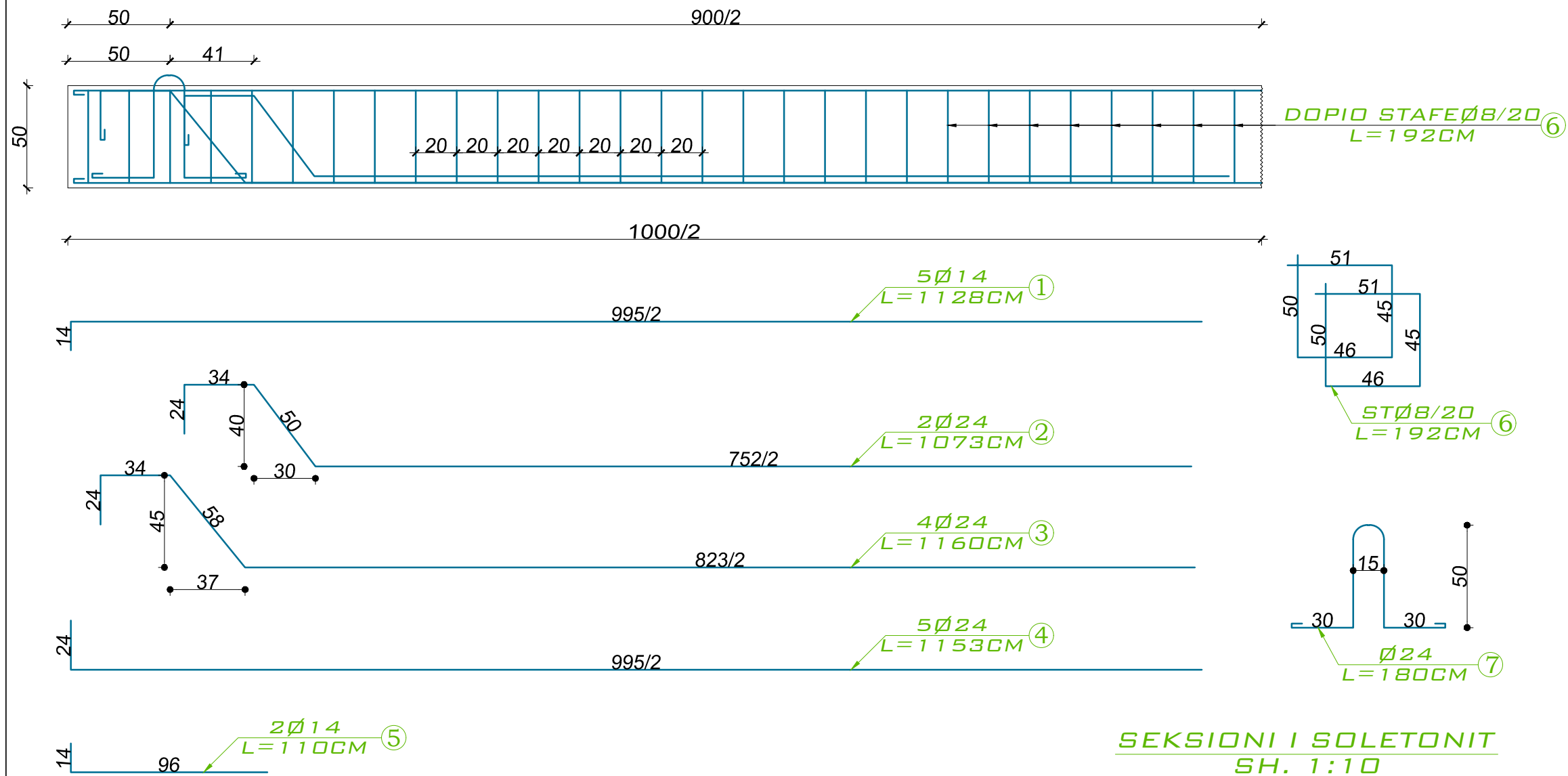


SHENIMI TEKNIKE:

- BETONI M250
- ÇELIK RAK > 3500

EMERTESA OBJEKTIT: NDERTIM URE AUTO 2 HD10m, NE FSHATIN KALUAR, NJESIA ADMINISTRATIVE UNGREJ, BASHKIA LEZHE	
FAZA E PROJEKTIT : PROJEKT ZBATIMI	Nr.08
EMERTESA E FLETES: ARMIMI I PILES SE URES	SH: 1/50
POROSITESI - BASHKIA LEZHE	Dt. / / 2024
GRUPI PROJEKTIMIT: ZENIT&CO sh.p.k	ZENIT&CO
Inxh. Hidro. Merita MENGRI Ark. Raimonda MYDINLLARI Inxh. Ndert. Rexhep Tarba	Inxh. Gjeo. Yzeir MIRAKA Inxh. Mek. Argjile PERI Inxh. Gjeodet. Lulzim VRAPI
Rruga: Myrteza Topi (Nr 18, zip.code.1007) E-Mail: zenit06@ive.com TIRANE - ALBANIA	Mobile phone 069 20 99 065

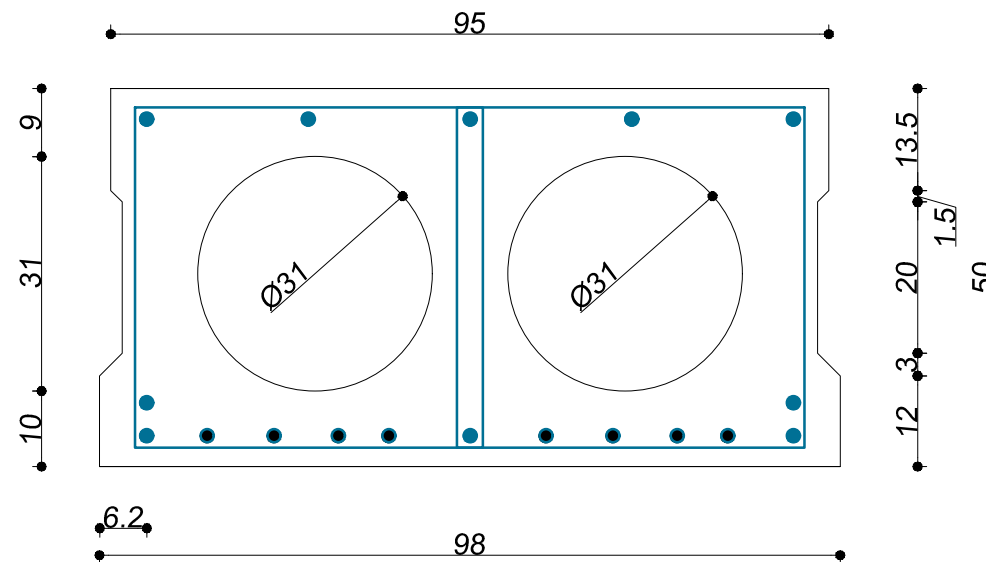
ARMIMI I SOLETONEVE TE PARAPERGATITURA



SPECIFIKIMI I ARMATURES

NR. I POZICIONIT	DIAMETRI MM	GJATESIA CM	SASIA COPE	GJATESIA TOTALE ML	DIAMETRI MM	SASIA TOTALE ML	PESHA KG/ML	PESHA TOTALE KG
1	Ø14	1128	5	56.40	Ø8	212.23	0.395	83.83
2	Ø24	1073	2	21.46	Ø14	60.80	1.21	73.56
3	Ø24	1160	4	46.4	Ø24	129.89	3.551	461.24
4	Ø24	1153	5	57.65				
5	Ø14	110	4	4.40				
6	Ø8	192	110	212.23				
7	Ø24	230	2	4.60				
					HEKUR PER 1 SOLETON FEB 44K			618.63
					HEKUR PER 10 SOLETONE			6186.30

SEKSIONI I SOLETONIT SH. 1:10



SHENIMI TEKNIKE:

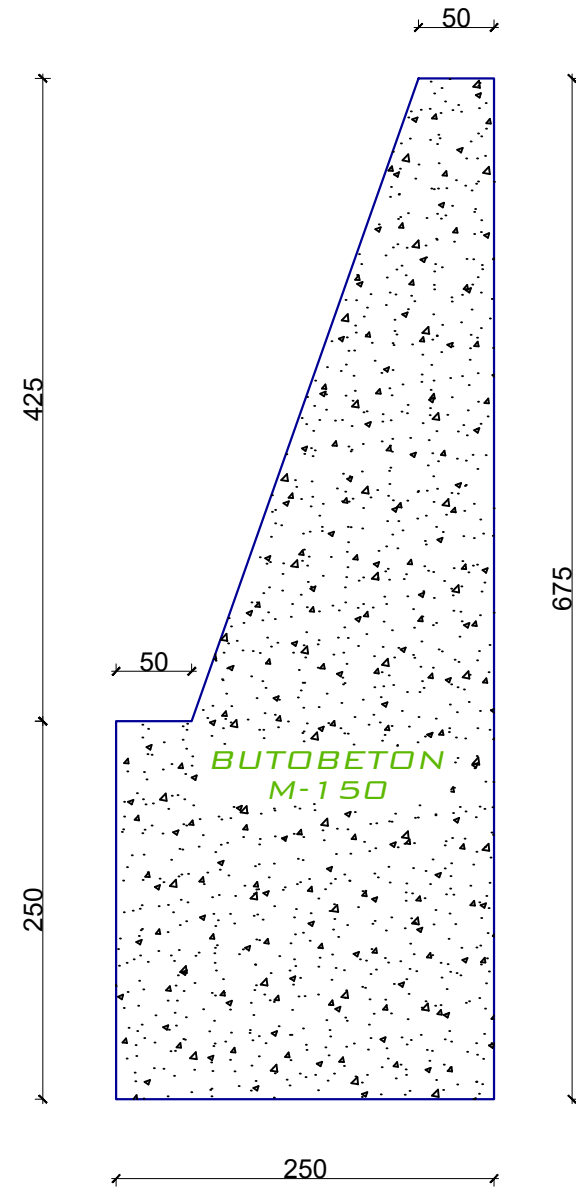
- BETONI M300
- ÇELIK RAK > 3500

EMERTESA OBJEKTIT: NDERTIM URE AUTO 2 HD10m, NE FSHATIN KALUAR, NJESIA ADMINISTRATIVE UNGREJ, BASHKIA LEZHE

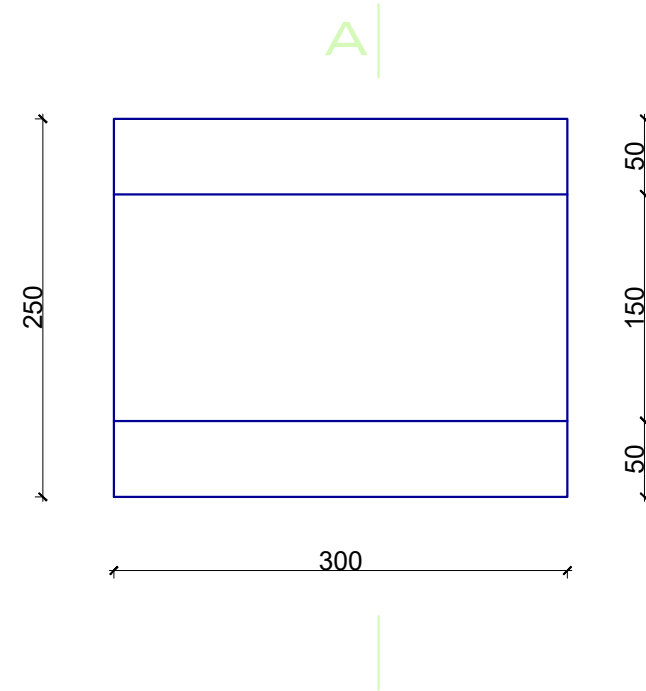
	FAZA E PROJEKTIT : PROJEKT ZBATIMI Nr.09
EMERTESA E FLETES: ARMIMI I SOLETONEVE TE URES	SH: 1/10, 1/50
POROSITESI - BASHKIA LEZHE Rruga: Myrteza Topi (Nr 18.zip.code.1007) E-Mail: zenit06@live.com TIRANE-ALBANIA	GRUPI PROJEKTIMIT: ZENIT&CO sh.p.k Inxh. Hidro. Merita MENGRI Ark. Raimonda MYDINLLARI Inxh. Ndert. Rexhep Tarba Inxh. Gjeo. Yzeir MIRAKA Inxh. Mek. Argjete PERI Inxh. Gjeodet. Lulzim VRAPIT
Mobile phone 069 20 99 065	Dt. / / 2024 ZENIT&CO

SPERONI I URES SHKALLA 1:50

PRERJA A-A
SH. 1:50



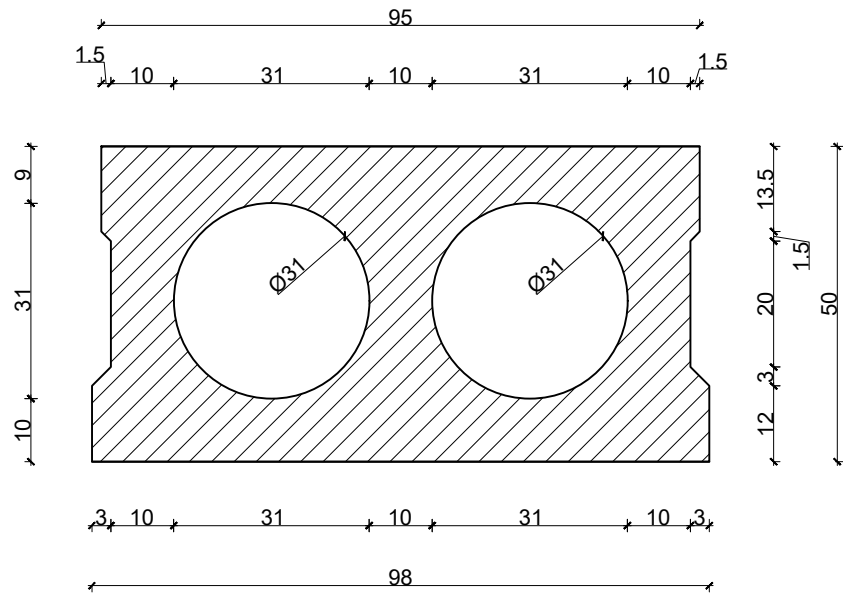
PAMJA NGA SIPER
SH. 1:50



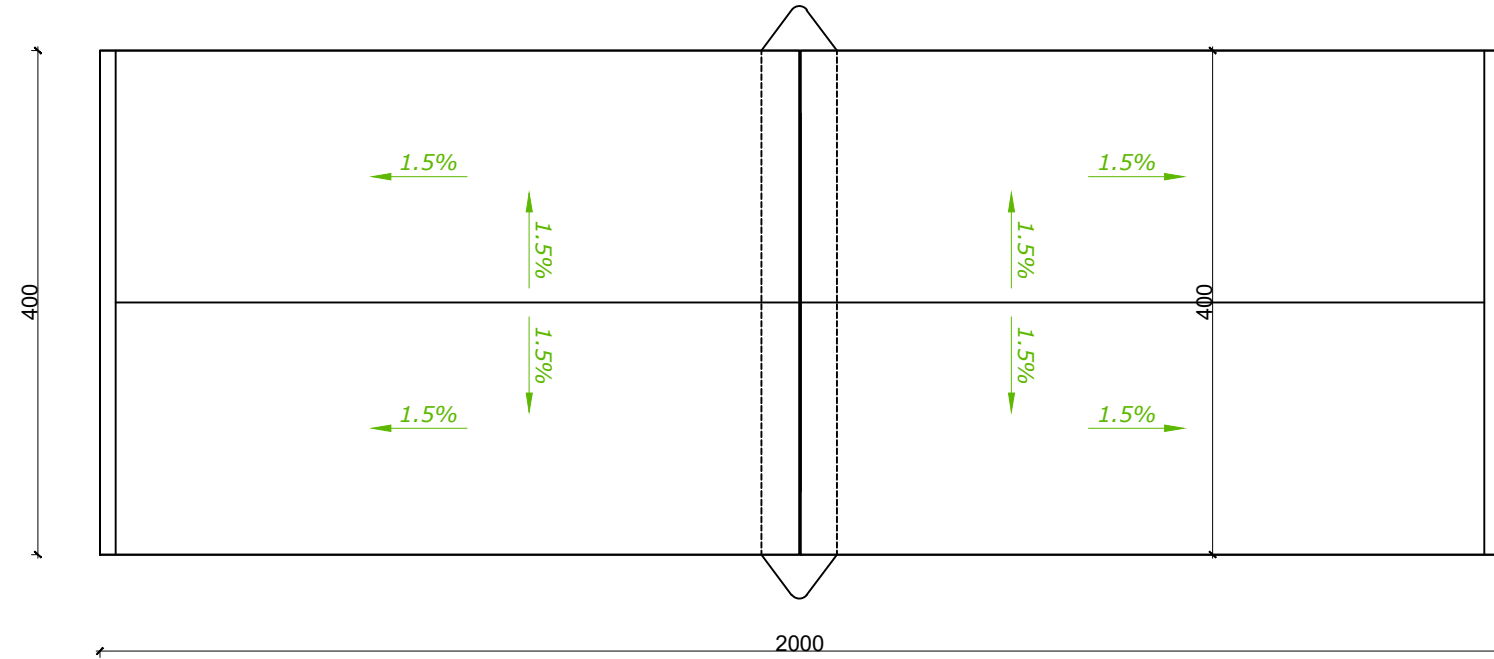
EMERTESA OBJEKTIT:NDERTIM URE AUTO 2 HD10m, NE FSHATIN KALUAR, NJESIA ADMINISTRATIVE UNGREJ,BASHKIA LEZHE			
	FAZA E PROJEKTIT :PROJEKT ZBATIMI		Nr.10
EMERTESA E FLETES: SPERONI I URES		SH:1/50	
	POROSITESI - BASHKIA LEZHE	GRUPI PROJEKTIMIT: ZENIT&CO sh.p.k Inxh.Hidro. Merita MENGRI Ark.Raimonda MYDINLLARI Inxh.Ndert.Rexhep Tarba	Inxh. Gjeo.Yzeir MIRAKA Inxh. Mek. Argjile PERI Inxh.Gjeodet.Lulzim VRAP
Rruga:Myrteza Topi (Nr 18.zip.code.1007) E-Mail: zenit06@live.com TIRANE-ALBANIA	Mobile phone 069 20 99 065	Dt. __/__/2024	ZENIT&CO

DETAJE TE NDRYSHME

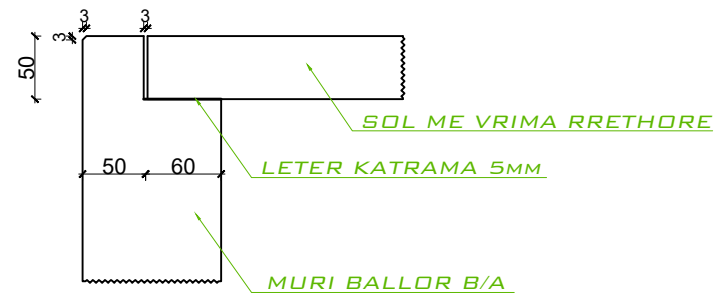
SEKSIONI I SOLETONIT
SH. 1:10



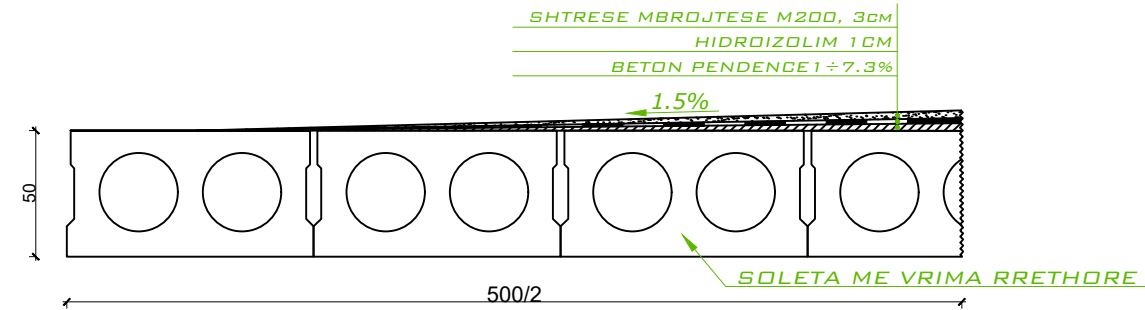
PAMJE NGA LART
SH. 1:100



DETAJI MBESHTETJE
SH. 1:50



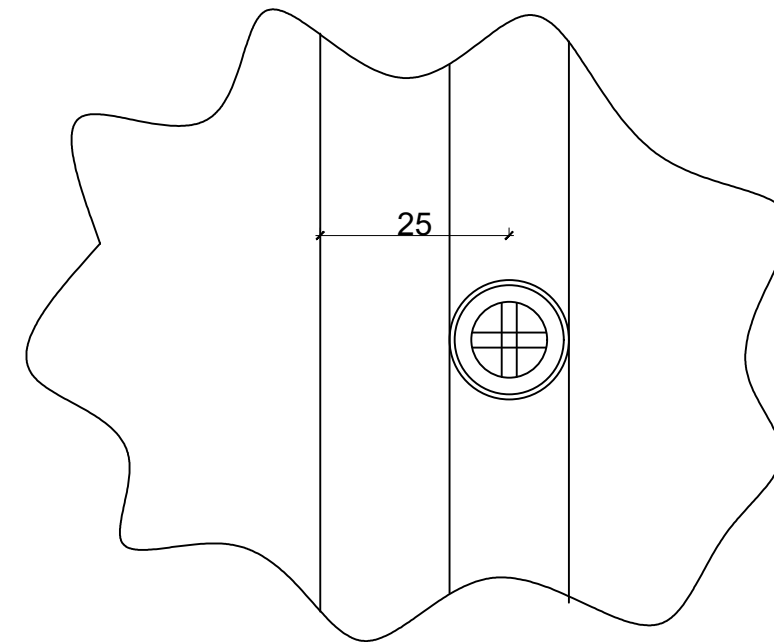
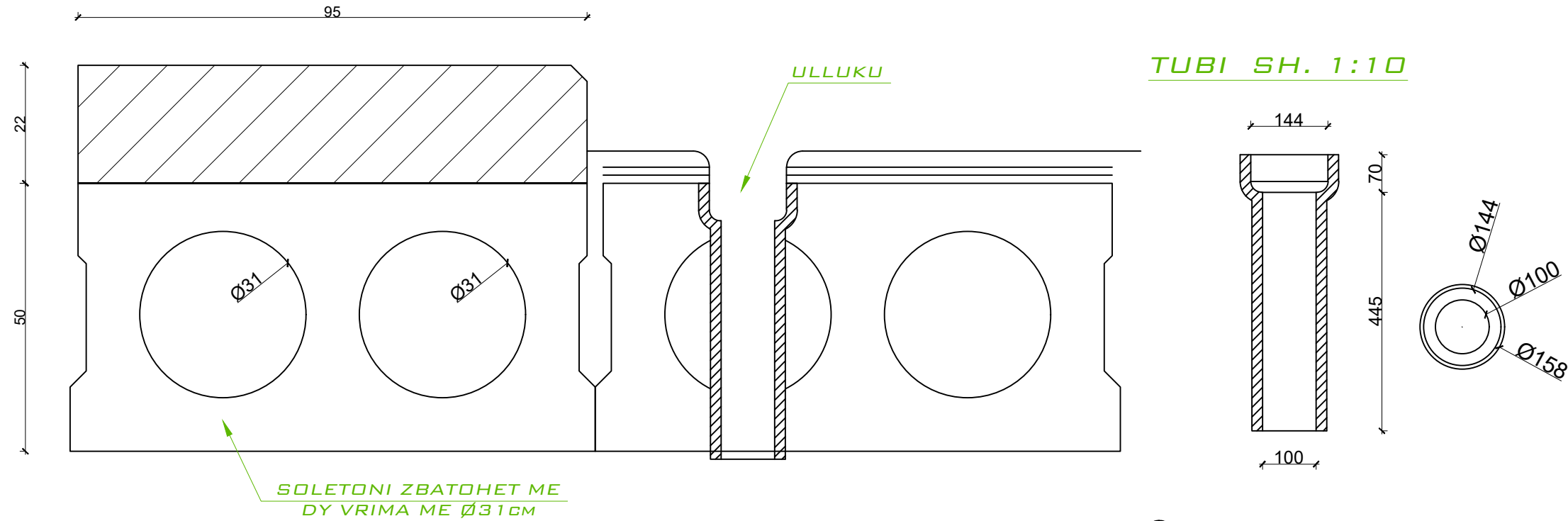
PRERJE TERTHORE E RRUGES
ME G=4M (SHTRESAT) SH. 1:25



EMERTESA OBJEKTIT: NDERTIM URE AUTO 2 HD10m, NE FSHATIN KALUAR, NJESIA ADMINISTRATIVE UNGREJ, BASHKIA LEZHE			
 REPUBLIKA E SHQIPERISE	FAZA E PROJEKTIT : PROJEKT ZBATIMI	Nr.11	
	EMERTESA E FLETES: DETAJE TE NDRYSHME	SH: _____	
 ZENIT&CO	POROSITESI - BASHKIA LEZHE Rruga: Myrteza Topi (Nr 18.zip.code.1007) E-Mail: zenit06@live.com TIRANE-ALBANIA	GRUPI PROJEKTIMIT: ZENIT&CO sh.p.k Inxh.Hidro. Merita MENGRI Ark.Raimonda MYDINLLARI Inxh.Ndert.Rexhep Tarba	Inxh. Gjeo. Yzeir MIRAKA Inxh. Mek. Argjete PERI Inxh.Gjeodet.Lulzim VRAPI
	Mobile phone 069 20 99 065	Dt. ___/___/2024	
		ZENIT&CO	

DETAJE TE TUBAVE TE KULLIMIT

DETAJI I VENDOSJES SE TUBIT PER KULLIMIN E UJRAVE SH. 1:10

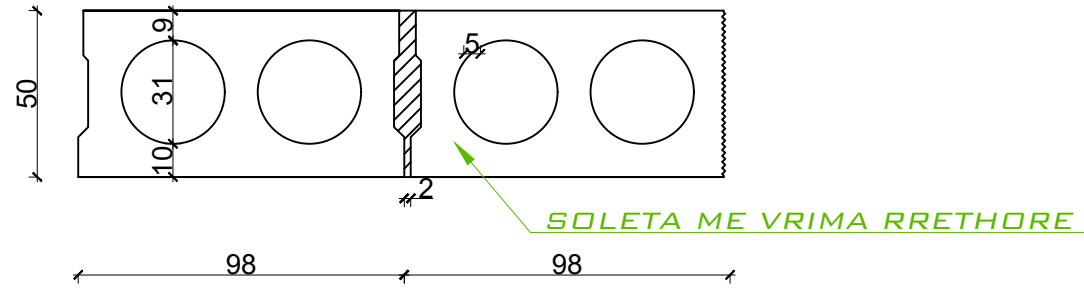


SHENIMI TEKNIKE:

- TUBAT E LARGIMIT TE UJRAVE DUHET TE VENDOHEN PATJETERNE URAT TE CILAT KANE PJERRESI TE VOGEL GJATESORE (DERI NE 2%) NE KETO RASTE TUBAT VENDOHEN NE ÇDDO 6÷8M LARG NJERI TJETRIT.
- PERMASAT E TUBAVE JANE DHENE NE MM.

EMERTESA OBJEKTIT: NDERTIM URE AUTO 2 HD10m, NE FSHATIN KALUAR, NJESIA ADMINISTRATIVE UNGREJ, BASHKIA LEZHE			
FAZA E PROJEKTIT : PROJEKT ZBATIMI		Nr.12	
EMERTESA E FLETES: DETAJE TE TUBAVE TE KULLIMIT		SH:1/10	
 POROSITESI - BASHKIA LEZHE Rruga: Myrteza Topi (Nr 18.zip.code.1007) E-Mail: zenit06@live.com TIRANE-ALBANIA		GRUPI PROJEKTIMIT: ZENIT&CO sh.p.k Inxh.Hidro. Merita MENGRI Ark.Raimonda MYDINLLARI Inxh.Ndert.Rexhep Tarba Inxh. Gjeo. Yzeir MIRAKA Inxh. Mek. Argjete PERI Inxh.Gjeodet.Lulzim VRAPETI	
Mobile phone 069 20 99 065		Dt. ___/___/2024 	

SHENIME TEKNIKE



MATERIALET

BETONI

SOLETONET JANE PROJEKTUAR ME BETON C25/30 (M300).
SHPATULLAT DHE PILA E URES, ME BETON C20/25 (M250).
TROUARI MONOLIT ME BETON C25/30 (M300).
BETONI I MONOLITIZIMIT TE NYJES LIDHESE (FUGES) TE DY SOLETONEVE FQINJE DHE SHTRESA MBROJTESE MBI SOLETONE ESHTË ME BETON C25/30.

HEKURI

ARMATURA E HEKURIT PER SOLETONIN, SHPATULLAT, PILEN ESHTË S500.

KATRAMAJA DHE BITUMI

SOLETONET NE JASTEKE, MBESHTETEN MBI TRE SHTRESA KATRAMA ME D=4MM TE NGJITURA ME NGROHJE.

LLOGARITJA E SOLETONEVE

LLOGARITJA E SOLETONEVE ESHTË BERE DUKE PERDORUR METODEN E SHPERNDARJES SE NGARKESES SE LEVIZSHME (OSE KOEFICIENTIT TE SHPERNDARJES TERTHORE) NE TE GJITHE SOLETONET E NJE HAPESIRE.
KJO METODE ESHTË AFER GJENDJES SE SFORCUAR REALE TE SOLETONIT. KJO SHPERNDARJE E NGARKESES SE LEVIZSHME BEHET NEPERMJET NYJEVE LIDHESE TE SOLETONEVE FQINJE (SHIH FIG).
PRANDAJ KJO NYJE MERR RENDESI TE VECANTE DHE DUHET TRAJTUAR ME SHUME KUJDES NGA ZBATUESI.

MONTIMI I SOLETONEVE

SOLETONET PARAFABRIKAT ME L=10M (ME BRIMA TE RRUMBULLAKTA) MONTOHEN LEHTE SEPSE NUK KANE PESHE TE MADHE (SHIH FLETEN E ARMIMIT).
MBAS VENDOSJES SE SOLETONEVE DUHET TE FILLOJE MONOTOLIZIMI I NYJES LIDHESE TE DY SOLETONEVE FQINJE.NE FILLIM MBUSHET ME BETON PAK ME PAK SE GJYSMA E LARTESISE SE SOLETONEVE DHE PASTAJ FUTET SPIRALJA ME Ø4MM DHE PASTAJ MBUSHET PJESA TJETER E NYJES ME BETON. BETONI DUHET TE VIBROHET MIRE.
SOLETONET DUHET TE BETONOHEN PARALELISHT ME FILLIMIN E GERMIMEVE DHE MUREVE ME QELLIM QE KUR TE VENDOSEN TE KENE PLOTESUAR MARKEN 300KG/CM2 PER SHFRYTEZIM, PASI URA ESHTË E VETMJA NYJE LIDHESE PER KOMUNIKIM PER KETE FSHAT.
TROUARI DHE SHTRESA MBROJTESE DO TE REALIZOHEN NE FAZEN E URES, PAS VENDOSJES SE SOLETONEVE.
LLOGARITJET JANE BERE PER NGARKESA N 18 E T 80

EMERTESA OBJEKTIT:NDERTIM URE AUTO 2 HD10m, NE FSHATIN KALUAR, NJESIA ADMINISTRATIVE UNGREJ,BASHKIA LEZHE

 REPUBLIKA E SHQIPERISE	FAZA E PROJEKTIT :PROJEKT ZBATIMI	Nr.13
	EMERTESA E FLETES: SHENIME TEKNIKE	SH: _____
 ZENIT&CO	POROSITESI - BASHKIA LEZHE	Dt. ___/___/2024
	Rruga:Myrteza Topi (Nr 18.zip.code.1007) E-Mail: zenit06@live.com TRANE-ALBANIA	GRUPI PROJEKTIMIT: ZENIT&CO sh.p.k Inxh.Hidro. Merita MENGRI Ark.Raimonda MYDINLLARI Inxh.Ndert.Rexhep Tarba Mobile phone 069 20 99 065

TABELA E SPECIFIKIMIT TE ARMATURES

Lloji	Sasia	Poz	d(mm)	l(cm)	cope	l(m)	Pesha/nj	Pesha	TOTALI
SHPATULLA	2	1	14	430	12	51.6	1.208	62.33	124.67
		st	8	480	25	120	0.395	47.40	94.80
		2	14	430	59	253.7	1.208	306.47	612.94
		3	14	430	80	344	1.208	415.55	831.10
		4	14	680	40	272	1.208	328.58	657.15
		5	14	830	40	332	1.208	401.06	802.11
		6	14	780	40	312	1.208	376.90	753.79
		7	12	200	150	300	0.888	266.40	532.80
	8	12	340	200	680	0.888	603.84	1207.68	
	Ø6-10mm								
Ø>12mm									5522.24

Lloji	Sasia	Poz	d(mm)	l(cm)	cope	l(m)	Pesha/nj	Pesha	TOTALI	
PLINTI I SHPATULLES	2		12	330	50	165	0.888	146.52	293.04	
			12	690	30	207	0.888	183.82	367.63	
	Ø6-10mm									
	Ø>12mm									660.67

Lloji	Sasia	Poz	d(mm)	l(cm)	cope	l(m)	Pesha/nj	Pesha	TOTALI
PILA	1	1	14	604	10	60.4	1.208	72.96	72.96
		st	8	370	33	122.1	0.395	48.23	48.23
		2	14	604	16	96.64	1.208	116.74	116.74
		3	14	780	78	608.4	1.208	734.95	734.95
		4	14	690	32	220.8	1.208	266.73	266.73
		5	14	430	102	438.6	1.208	529.83	529.83
		6	12	160	230	368	0.888	326.78	326.78
	7	12	400	265	1060	0.888	941.28	941.28	
Ø6-10mm									48.23
Ø>12mm									2989.27

Lloji	Sasia	Poz	d(mm)	l(cm)	cope	l(m)	Pesha/nj	Pesha	TOTALI	
PLINTI I PILES	1		12	390	65	253.5	0.888	225.11	225.11	
			12	750	36	270	0.888	239.76	239.76	
	Ø6-10mm									
	Ø>12mm									464.87

EMERTESA OBJEKTIT:NDERTIM URE AUTO 2 HD10m, NE FSHATIN KALUAR, NJESIA ADMINISTRATIVE UNGREJ,BASHKIA LEZHE

 REPUBLIKA E SHQIPERISE	FAZA E PROJEKTIT :PROJEKT ZBATIMI	Nr.14
	EMERTESA E FLETES:TABELA E HEKURAVE	SH: _____
	POROSITESI - BASHKIA LEZHE Rruga:Myrteza Topi (Nr 18.zip.code.1007) E-Mail: zenit06@live.com TIRANE-ALBANIA	GRUPI PROJEKTIMIT: ZENIT&CO sh.p.k Inxh.Hidro. Merita MENGRI Ark.Raimonda MYDINLLARI Inxh.Ndert.Rexhep Tarba
	Mobile phone 069 20 99 065	Inxh. Gjeo.Yzeir MIRAKA Inxh. Mek. Argile PERI Inxh.Gjeodet.Lulzim VRAP
		Dt. __/__/2024 