

MIRATOHET
ERMALDREDHA
KRYETAR

Objekti: Rikonstruksioni i Kanalit Kullues ne Fshatin
Mifol, Bashkia Vlore

BASHKIA VLORE

DREJTORIA E
URBANISTIKES

VLORE 2024



Gjatesi kanali i mbyllur 180 ml

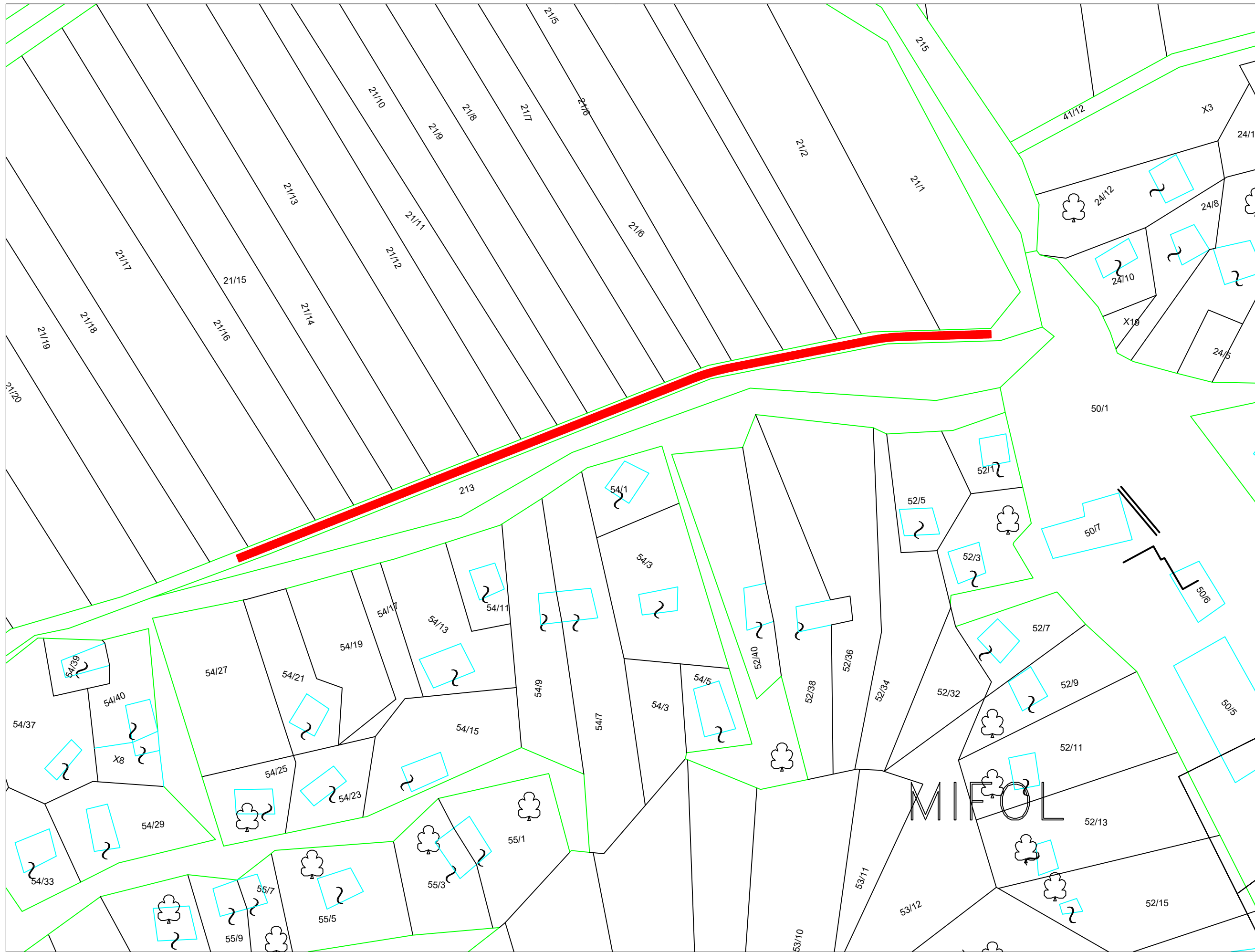
BASHKIA VLORE

DREJTORIA E
URBANISTIKES

Vendodhja ne lidhje me zonen

VLORE 2024

A-01



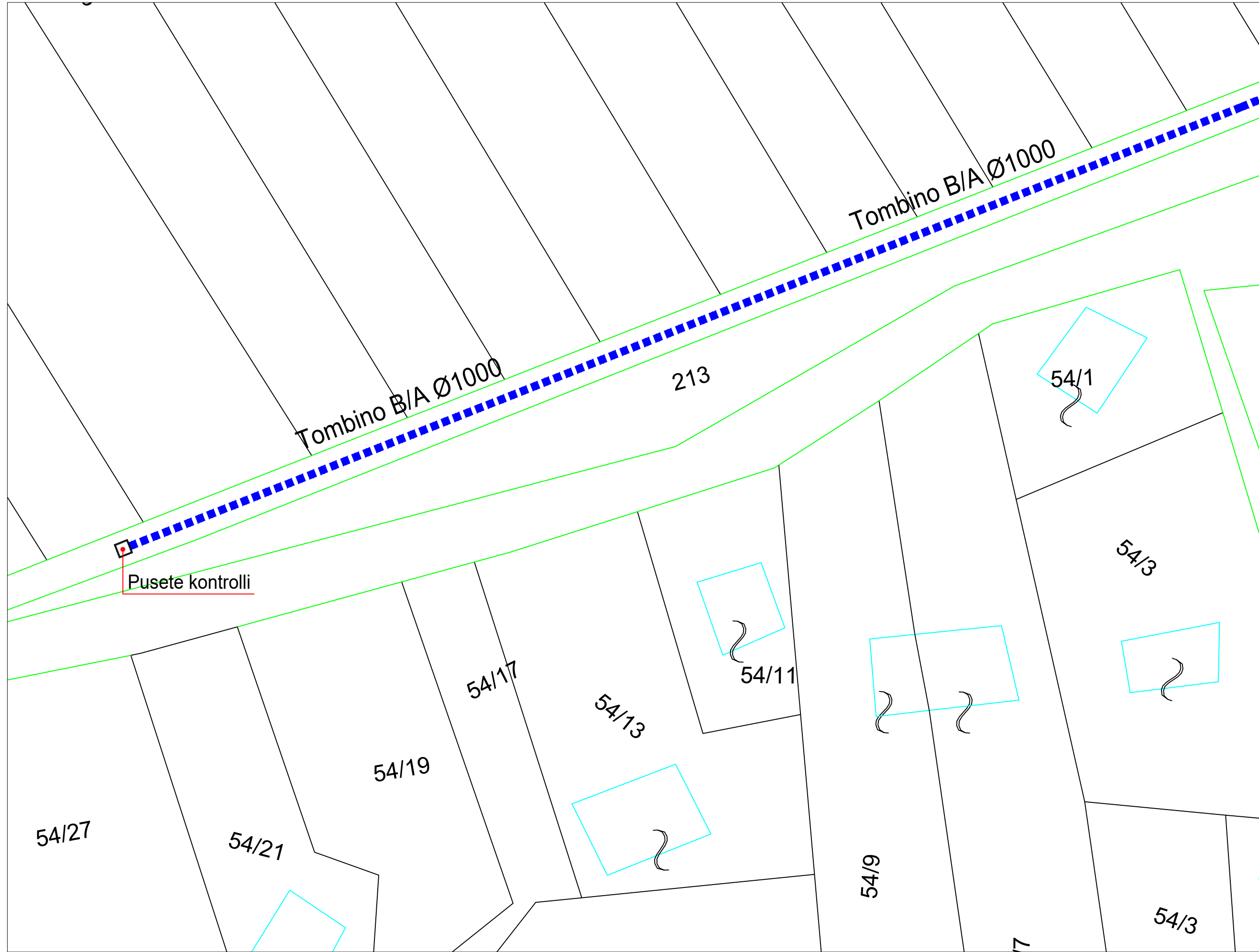
BASHKIA VLORE

**DREJTORIA E
URBANISTIKES**



BASHKIA VLORE

DREJTORIA E
URBANISTIKES



Pusete kontrolli

Tombino B/A Ø1000

Tombino B/A Ø1000

54/27

54/21

54/19

54/17

54/13

54/11

54/9

54/3

54/3

54/1

213

BASHKIA VLORE

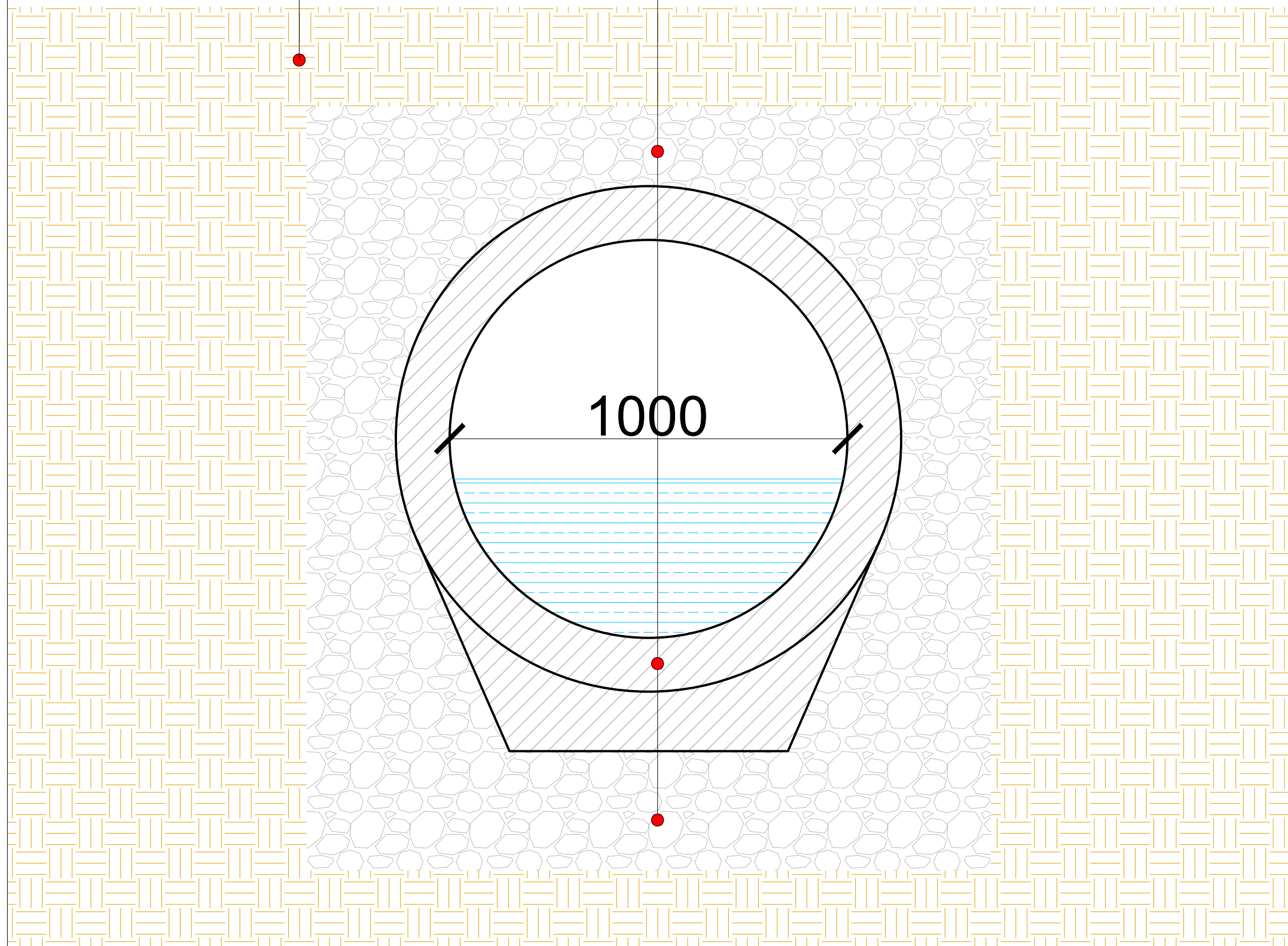
DREJTORIA E
URBANISTIKES

Mbushje me dhe

Shtrese zhavorri per mbulim tombinoje

Tombino B/A Ø1000 (L=180 ml)

Shtrese zhavorri per mbeshtetje tombinoje



78

100

BASHKIA VLORE

DREJTORIA E
URBANISTIKES