



O B J E K T I

NDËRTIMI I TERRENEVE TË MBYLLURA SPORTIVE NE SHKOLLËN
"ABEDIN DINO" DHE "JUSUF PUKA"

NDËRTIMI I TERRENEVE TË MBYLLURA SPORTIVE PËR SHKOLLËN "JUSUF PUKA" DHE "ABEDIN DINO"



O B J E K T I

NDËRTIMI I TERRENEVE TË MBYLLURA SPORTIVE PËR SHKOLLËN "JUSUF PUKA" DHE "ABEDIN DINO"

BASHKIA DURRËS



PROJEKTUES :

"DREJTORIA E PROJEKTEVE DHE INFRASTRUKTURES PUBLIKE"

GRUPI PROJEKTUES

Ing. Lorenc Fajca
Ing. Mariglen Jahollari
Ing. Ilva Hasanaj
Ing. Eni Turkeshi
Ark. Blanka Madhi
Ark. Xhesika Kulla

FIRMA/VULA

SHENIME

TE DHENA TEKNIKE

FAZA E PROJEKTIT	PROJEKT ZBATIM
TIPI I FLETES	A3
EMERTIMI I FLETES	PLANI I SISTEMIMIT

Nr. i fletes **A-01**

SHKALLA **1:300**

NDËRTIMI I TERRENEVE TË MBYLLURA SPORTIVE PËR SHKOLLËN "JUSUF PUKA" DHE "ABEDIN DINO"
 AMBJENTET SHITESE TE KLASAVE SHKOLLA "JUSUF PUKA"

O B J E K T I

NDËRTIMI I TERRENEVE TË MBYLLURA SPORTIVE PËR SHKOLLËN "JUSUF PUKA" DHE "ABEDIN DINO"

BASHKIA DURRËS

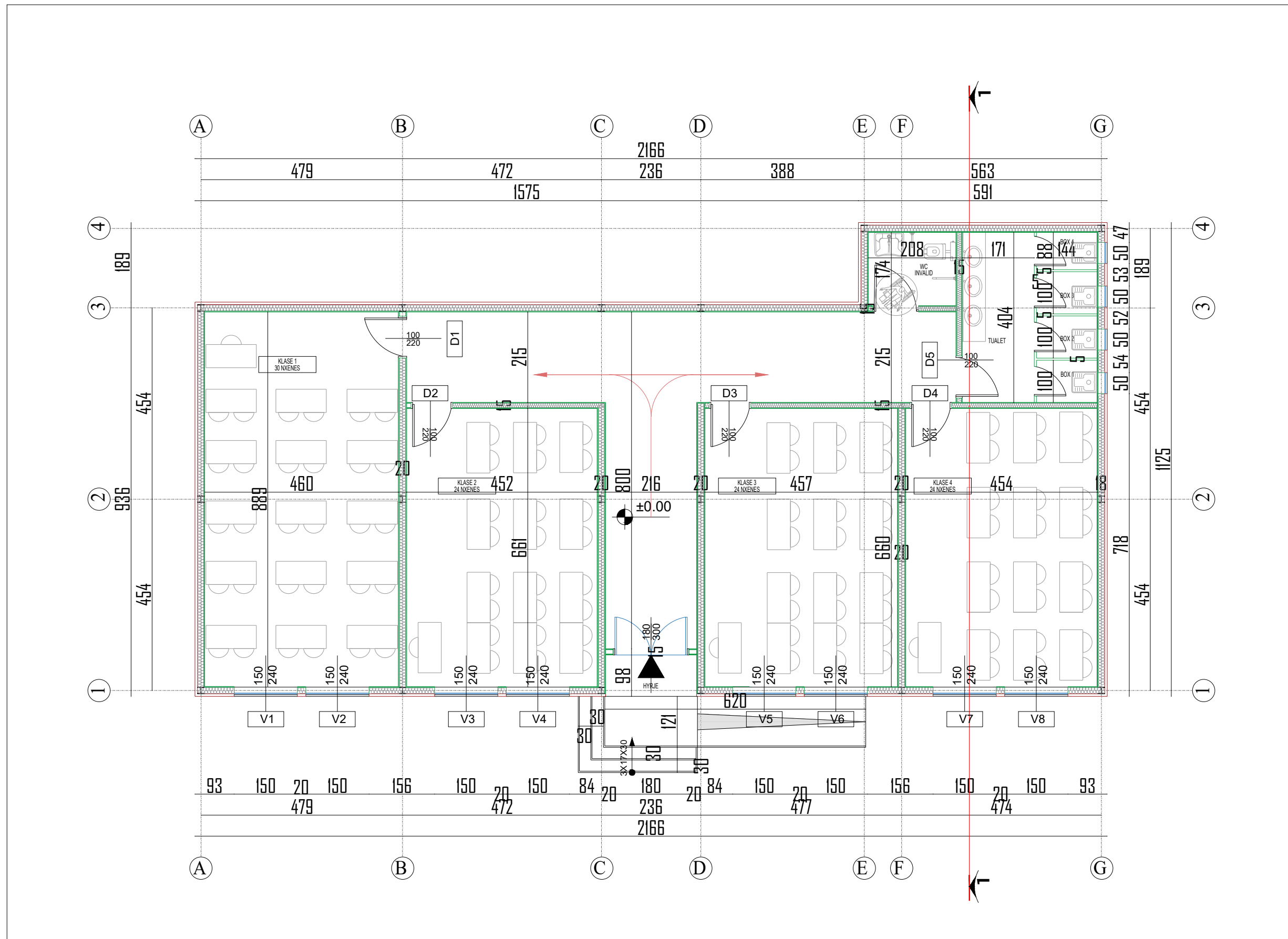


PROJEKTUES :

"DREJTORIA E PROJEKTEVE
 DHE INFRASTRUKTURES PUBLIKE"

GRUPI PROJEKTUES

Ing. Lorenc Facja
 Ing. Mariglen Jahollari
 Ing. Eni Turkeshi
 Ing. Ilva Hasanaj
 Ark. Bianka Madhi
 Ark. Xhesika Kulla



TE DHENA TEKNIKE

FAZA E PROJEKTIT	PROJEKT ZBATIM
TIPI I FLETES	A3
EMERTIMI I FLETES	PLANIMETRI TEKNIKE KATI PËRDHE (AMBJENTET SHITESE KLASA)

Nr. i fletes **A-02**

SHKALLA **1:100**

O B J E K T I

NDËRTIMI I TERRENEVE TË MBYLLURA SPORTIVE PËR SHKOLLËN "JUSUF PUKA" DHE "ABEDIN DINO"
AMBJENTET SHITESE TE KLASAVE SHKOLLA "JUSUF PUKA"

BASHKIA DURRËS



PROJEKTUES :

"DREJTORIA E PROJEKTEVE
DHE INFRASTRUKTURES PUBLIKE"

GRUPI PROJEKTUES

Ing. Lorenc Facja	
Ing. Mariglen Jahollari	
Ing. Eni Turkeshi	
Ing. Ilva Hasanaj	
Ark. Bianka Madhi	
Ark. Xhesika Kulla	

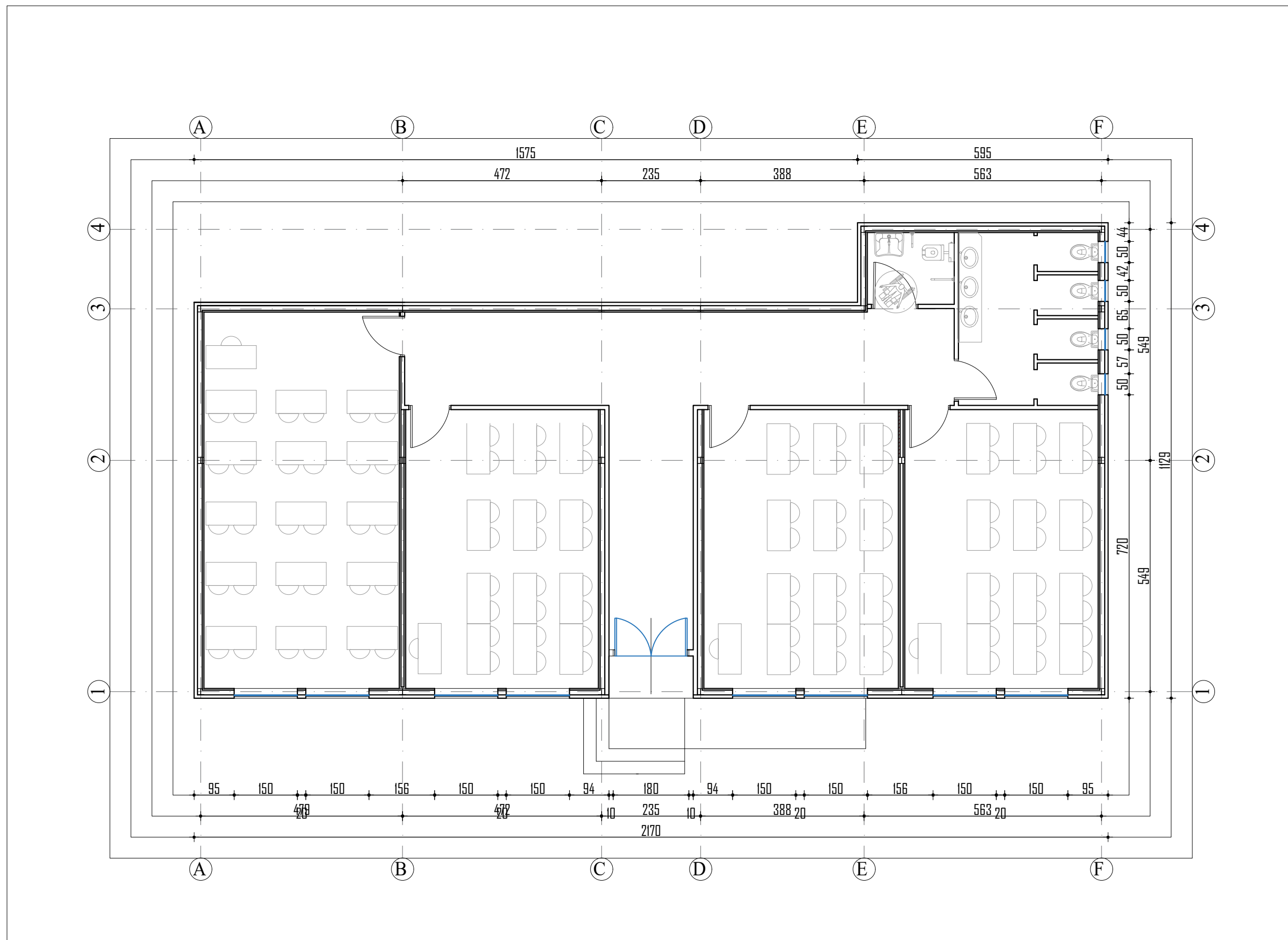
TE DHENA TEKNIKE

FAZA E PROJEKTIT	PROJEKT ZBATIM
TIPI I FLETES	A3
EMERTIMI I FLETES	PLANI I KOLONAVE NE KUOTEN ±0.00

Nr. i fletes **K-01**

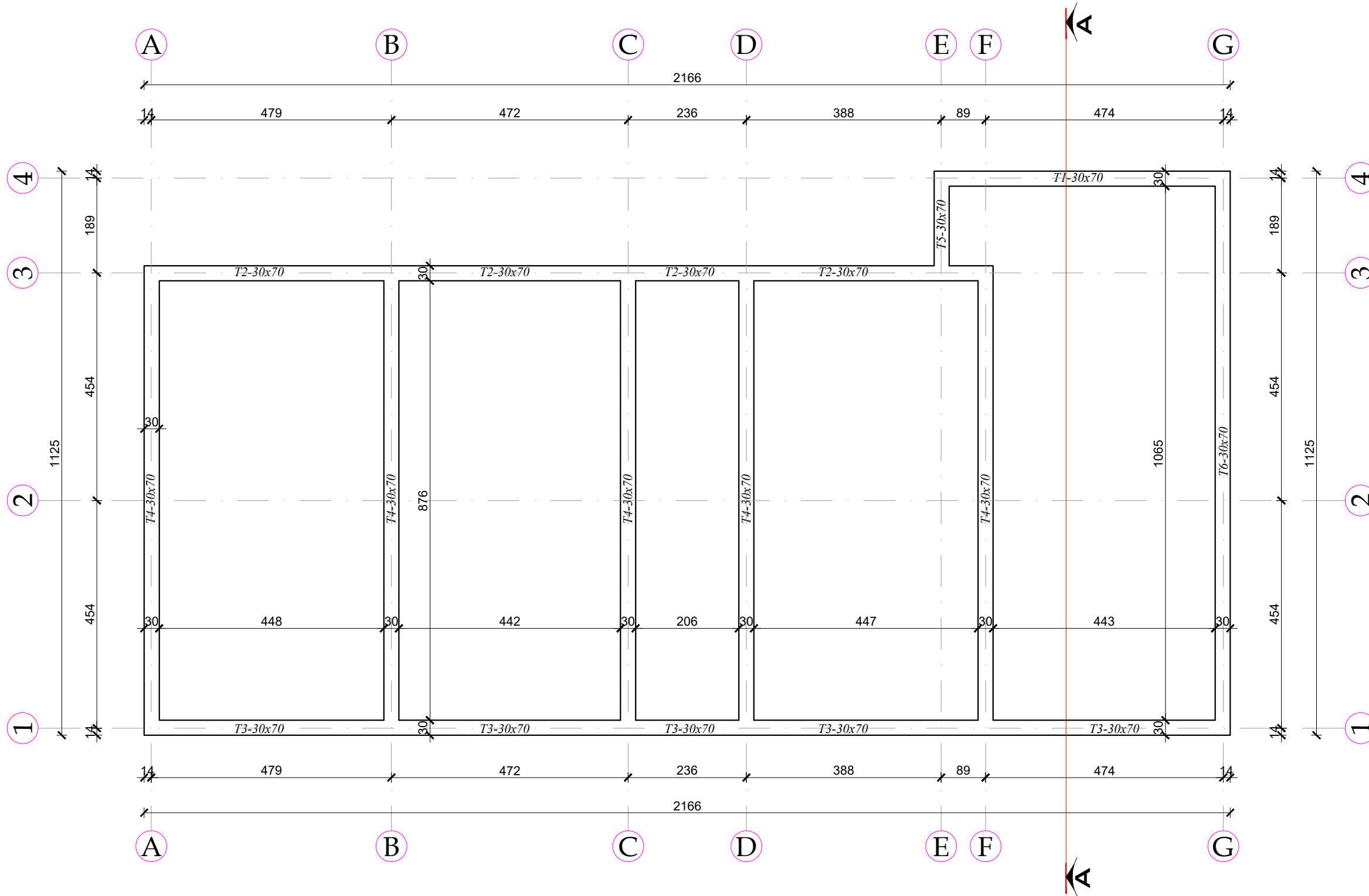
SHKALLA **1:100**

NDËRTIMI I TERRENEVE TË MBYLLURA SPORTIVE PËR SHKOLLËN "JUSUF PUKA" DHE "ABEDIN DINO" AMBJENTET SHITESE TE KLASAVE SHKOLLA "JUSUF PUKA"



PLANI I THEMELEVE

NDËRTIMI I TERRENEVE TË MBYLLURA SPORTIVE PËR SHKOLLËN "JUSUF PUKA" DHE "ABEDIN DINO"
 AMBJENTET SHITESE TE KLASAVE SHKOLLA "JUSUF PUKA"



O B J E K T I

NDËRTIMI I TERRENEVE TË MBYLLURA SPORTIVE PËR SHKOLLËN "JUSUF PUKA"

BASHKIA DURRËS



PROJEKTUES :

"DREJTORIA E PROJEKTEVE DHE INFRASTRUKTURES PUBLIKE"

GRUPI PROJEKTUES

Ing. Lorenc Facja	
Ing. Mariglen Jahollari	
Ing. Eni Turkeshi	
Ing. Ilva Hasanaj	
Ark. Bianka Madhi	
Ark. Xhesika Kulla	

TE DHENA TEKNIKE

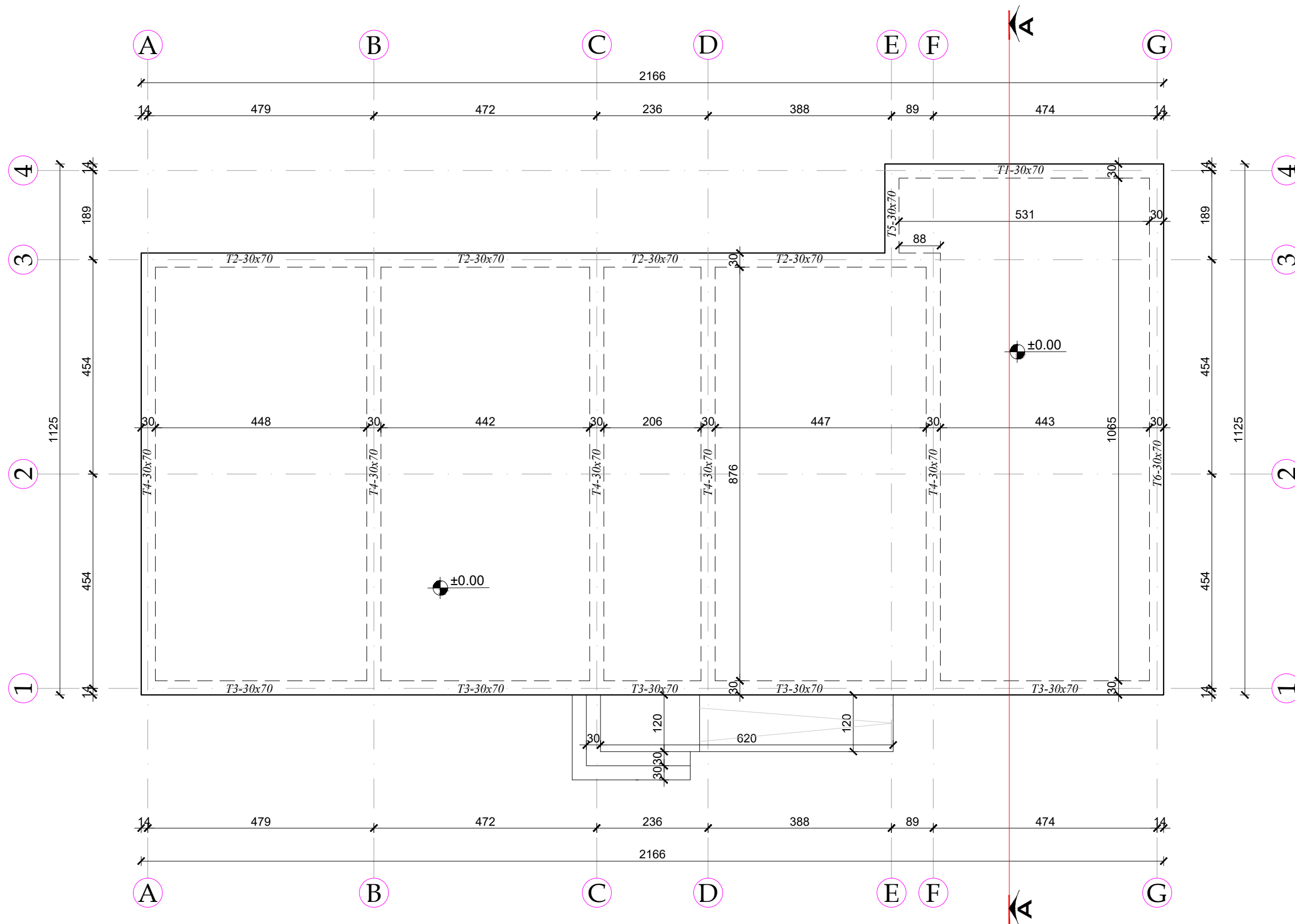
FAZA E PROJEKTIT	PROJEKT ZBATIM
TIPI I FLETES	A3
EMERTIMI I FLETES	PLANI I THEMELEVE

Nr. i fletes **K-02**

SHKALLA **1:100**

PLANI I STRUKTURAVE NE KUOTEN ±0.00

NDËRTIMI I TERRENEVE TË MBYLLURA SPORTIVE PËR SHKOLLËN "JUSUF PUKA" DHE "ABEDIN DINO"
 AMBJENTET SHITESE TE KLASAVE SHKOLLA "JUSUF PUKA"



O B J E K T I

NDËRTIMI I TERRENEVE TË MBYLLURA SPORTIVE PËR SHKOLLËN "JUSUF PUKA"

BASHKIA DURRËS



PROJEKTUES :

"DREJTORIA E PROJEKTEVE
 DHE INFRASTRUKTURES PUBLIKE

GRUPI PROJEKTUES

Ing. Lorenc Facja	
Ing. Mariglen Jahollari	
Ing. Eni Turkeshi	
Ing. Ilva Hasanaj	
Ark. Bianka Madhi	
Ark. Xhesika Kulla	

TE DHENA TEKNIKE

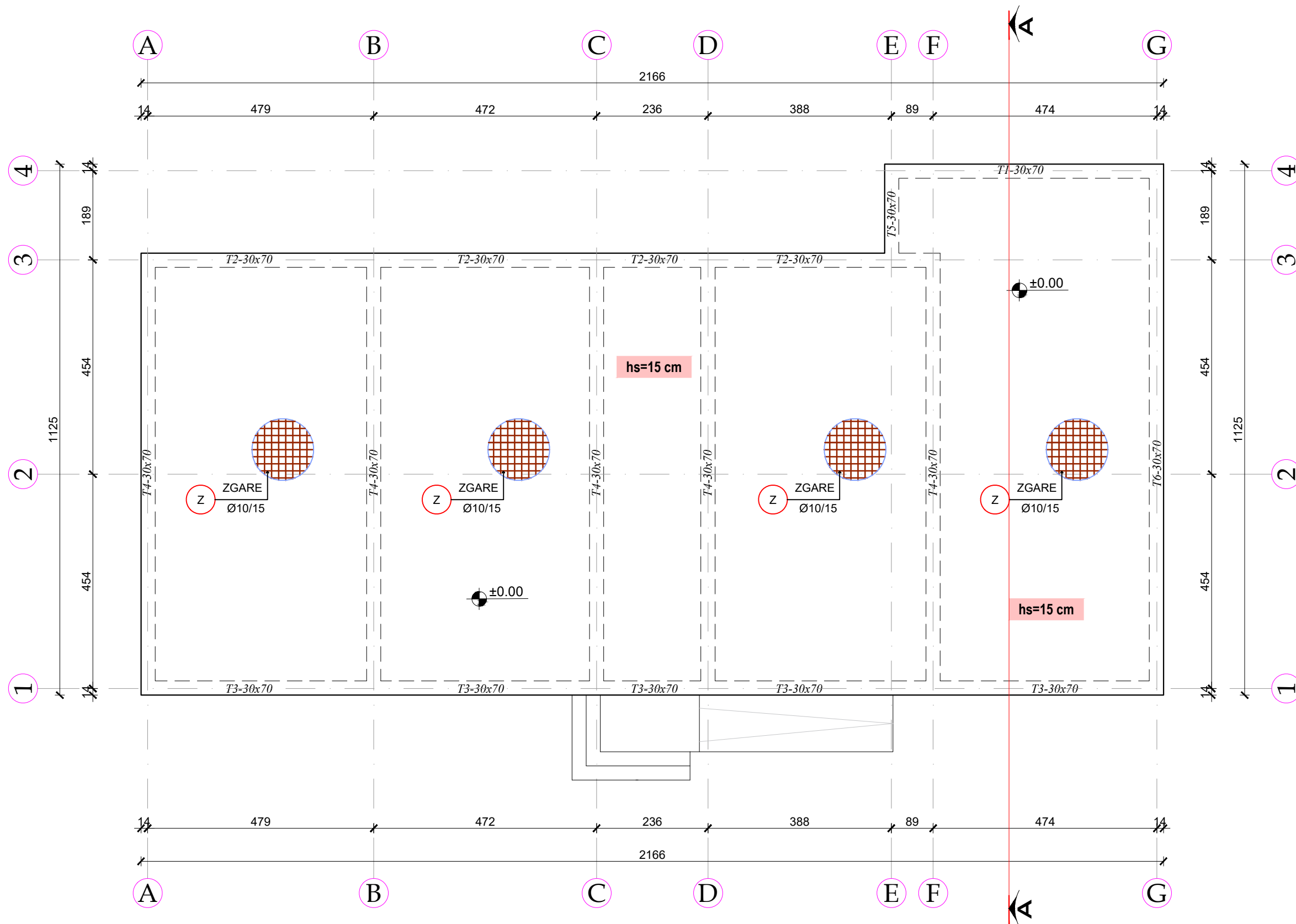
FAZA E PROJEKTI	PROJEKT ZBATIM
TIPI I FLETES	A3
EMERTIMI I FLETES	PLANI I STRUKTURAVE NE KUOTEN ±0.00

Nr. i fletes K-03

SHKALLA 1:100

ARMIMI I SOLETES NE KUOTEN ±0.00

NDËRTIMI I TERRENEVE TË MBYLLURA SPORTIVE PËR SHKOLLËN "JUSUF PUKA" DHE "ABEDIN DINO"
 AMBJENTET SHITESE TE KLASAVE SHKOLLA "JUSUF PUKA"



O B J E K T I

NDËRTIMI I TERRENEVE TË MBYLLURA SPORTIVE PËR SHKOLLËN "JUSUF PUKA"

BASHKIA DURRËS



PROJEKTUES :

"DREJTORIA E PROJEKTEVE
 DHE INFRASTRUKTURES PUBLIKE"

GRUPI PROJEKTUES

Ing. Lorenc Facja
 Ing. Mariglen Jahollari
 Ing. Eni Turkeshi
 Ing. Ilva Hasanaj
 Ark. Bianka Madhi
 Ark. Xhesika Kulla

TE DHENA TEKNIKE

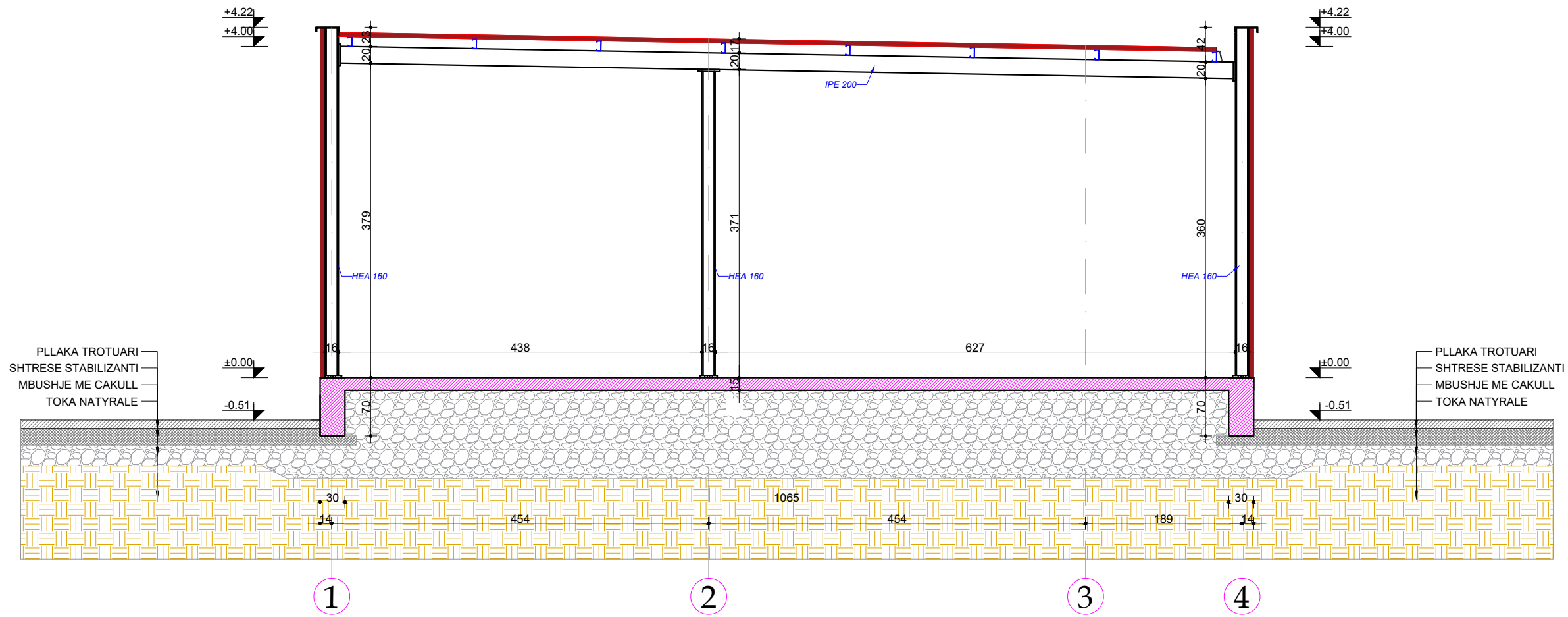
FAZA E PROJEKTIT	PROJEKT ZBATIM
TIPI I FLETES	A3
EMERTIMI I FLETES	ARMIMI I SOLETES NE KUOTEN ±0.00

Nr. i fletes **K-04**

SHKALLA **1:100**

PRERJA A-A

NDËRTIMI I TERRENEVE TË MBYLLURA SPORTIVE PËR SHKOLLËN "JUSUF PUKA" DHE "ABEDIN DINO"
 AMBJENTET SHITESE TE KLASAVE SHKOLLA "JUSUF PUKA"



O B J E K T I

NDËRTIMI I TERRENEVE TË MBYLLURA SPORTIVE PËR SHKOLLËN "JUSUF PUKA"

BASHKIA DURRËS



PROJEKTUES :

"DREJTORIA E PROJEKTEVE
 DHE INFRASTRUKTURES PUBLIKE"

GRUPI PROJEKTUES

Ing. Lorenc Facja

Ing. Mariglen Jahollari

Ing. Eni Turkeshi

Ing. Ilva Hasanaj

Ark. Bianka Madhi

Ark. Xhesika Kulla

TE DHENA TEKNIKE

FAZA E PROJEKTIT PROJEKT ZBATIM

TIPI I FLETES A3

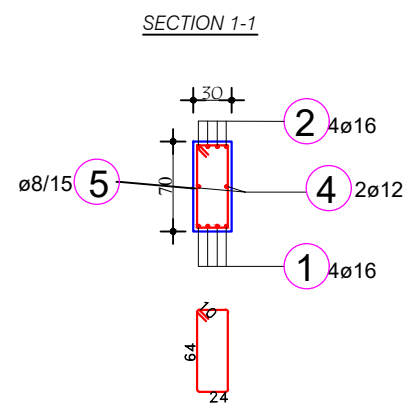
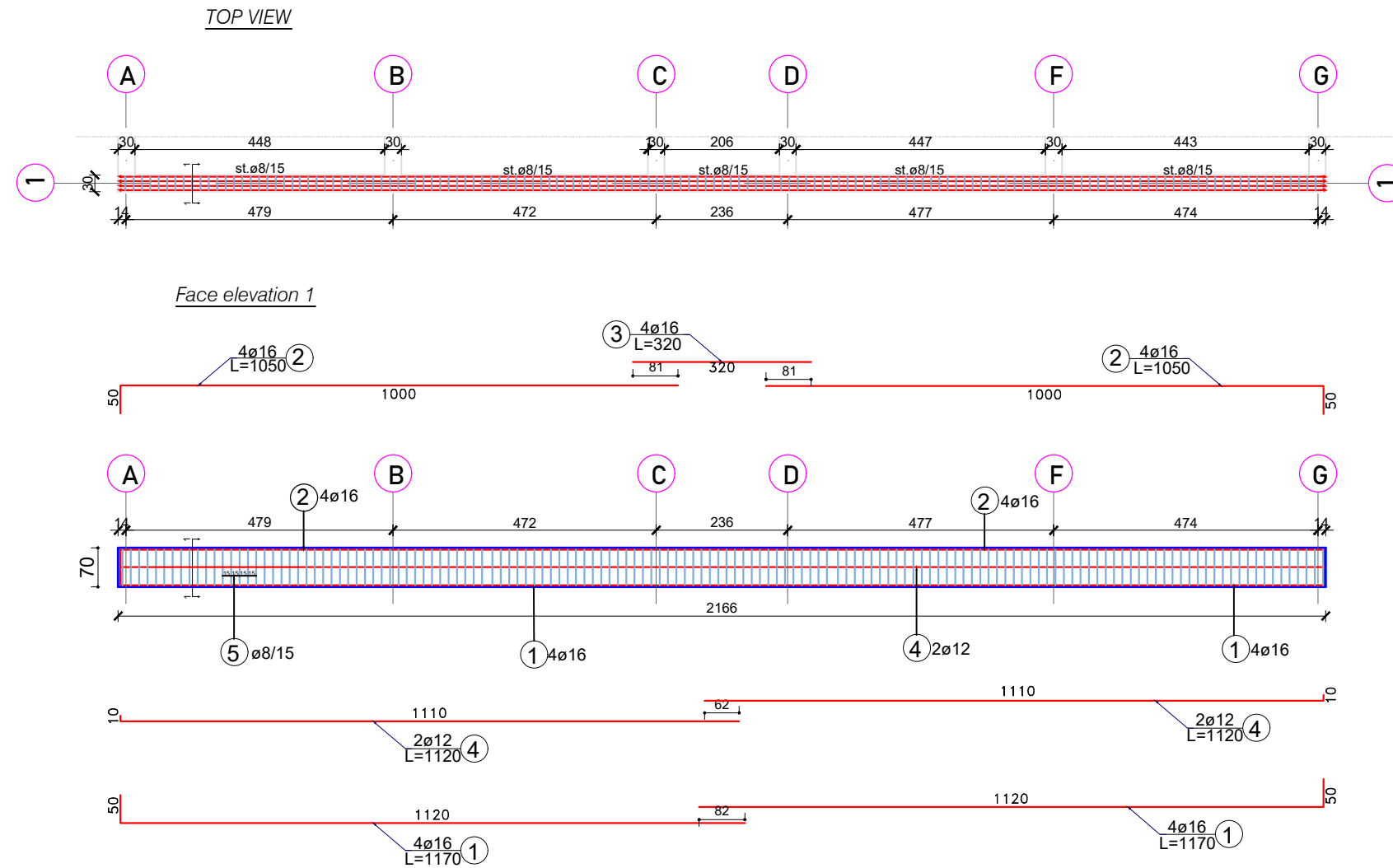
EMERTIMI I FLETES PRERJA A-A

Nr. i fletes K-05

SHKALLA 1:100

ARMIMI I TRAUT T-3 (30x70)

NDËRTIMI I TERRENEVE TË MBYLLURA SPORTIVE PËR SHKOLLËN "JUSUF PUKA" DHE "ABEDIN DINO" AMBJENTET SHITESE TE KLASAVE SHKOLLA "JUSUF PUKA"



Autodesk® Bar list – Drawings									
N°	Number	Steel Grade	Ø	Length(m)	Weight(kg)	Total length(m)	Total Weight(kg)	Bar Bends	Sp. (m)
Reinforcement drawing 2									
1	8	HA	16	11.7	18.49	93.6	147.9		
2	8	HA	16	10.5	16.59	84	132.7		
3	4	HA	16	3.2	5.06	12.8	20.2		
4	4	HA	12	11.2	9.97	44.8	39.9		
5	145	HA	8	1.96	0.77	284.2	112.3		
					Sum weight (kg)				
					453				

O B J E K T I

NDËRTIMI I TERRENEVE TË MBYLLURA SPORTIVE PËR SHKOLLËN "JUSUF PUKA"

BASHKIA DURRËS



PROJEKTUES :

"DREJTORIA E PROJEKTEVE DHE INFRASTRUKTURES PUBLIKE"

GRUPI PROJEKTUES

Ing. Lorenc Facja

Ing. Mariglen Jahollari

Ing. Eni Turkeshi

Ing. Ilva Hasanaj

Ark. Bianka Madhi

Ark. Xhesika Kulla

TE DHENA TEKNIKE

FAZA E PROJEKTIT PROJEKT ZBATIM

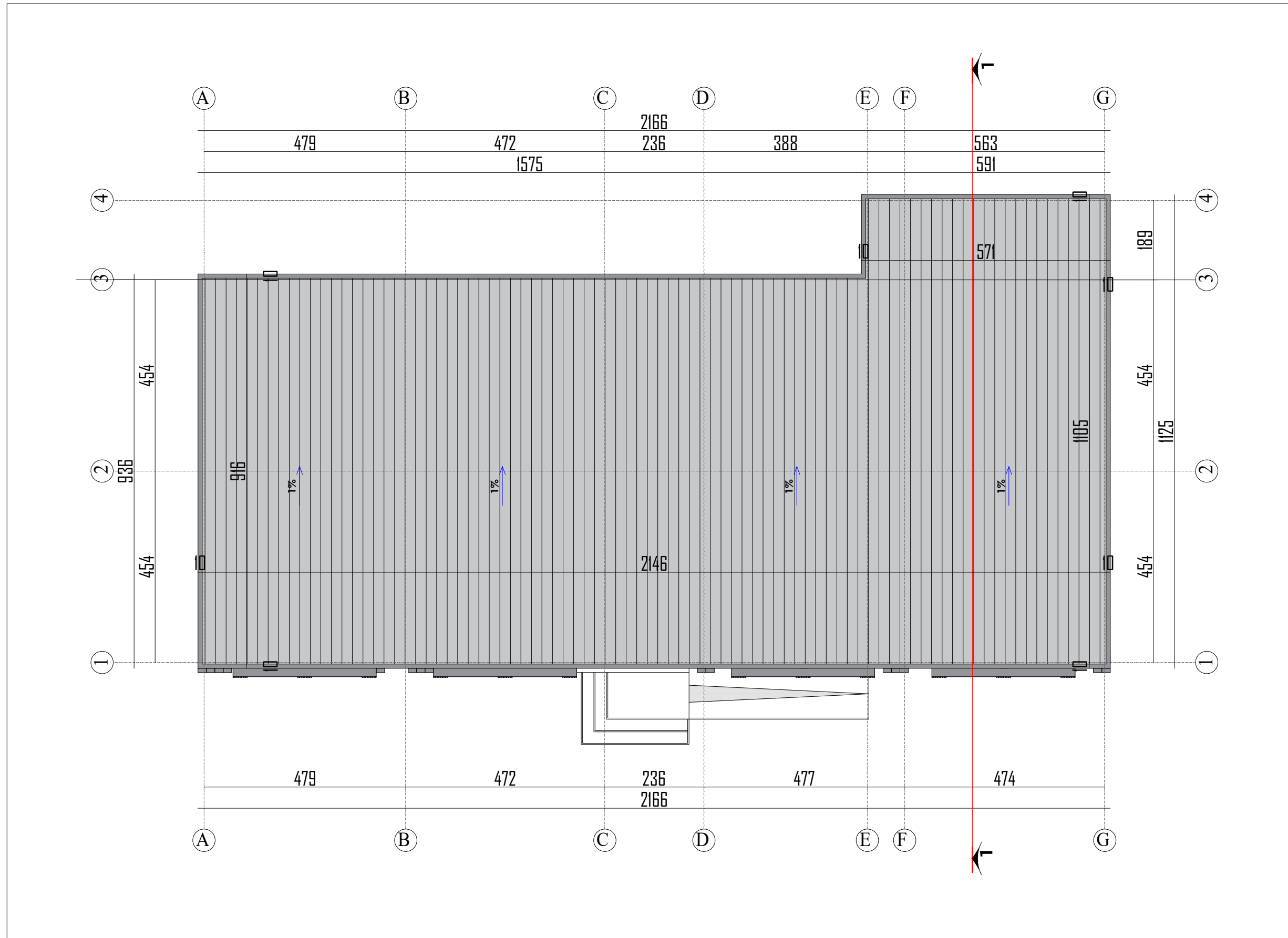
TIPI I FLETES A3

EMERTIMI I FLETES ARMIMI I TRAUT T-3 (30x70)

Nr. i fletes K-06

SHKALLA 1:100

NDËRTIMI I TERRENEVE TË MBYLLURA SPORTIVE PËR SHKOLLËN "JUSUF PUKA" DHE "ABEDIN DINO"
 AMBJENTET SHITESE TE KLASAVE SHKOLLA "JUSUF PUKA"



O B J E K T I

NDËRTIMI I TERRENEVE TË MBYLLURA SPORTIVE PËR SHKOLLËN "JUSUF PUKA" DHE "ABEDIN DINO"

BASHKIA DURRËS



PROJEKTUES :

"DREJTORIA E PROJEKTEVE
 DHE INFRASTRUKTURES PUBLIKE"

GRUPI PROJEKTUES

Ing. Lorenc Facja	
Ing. Mariglen Jahollari	
Ing. Eni Turkeshi	
Ing. Ilva Hasanaj	
Ark. Bianka Madhi	
Ark. Xhesika Kulla	

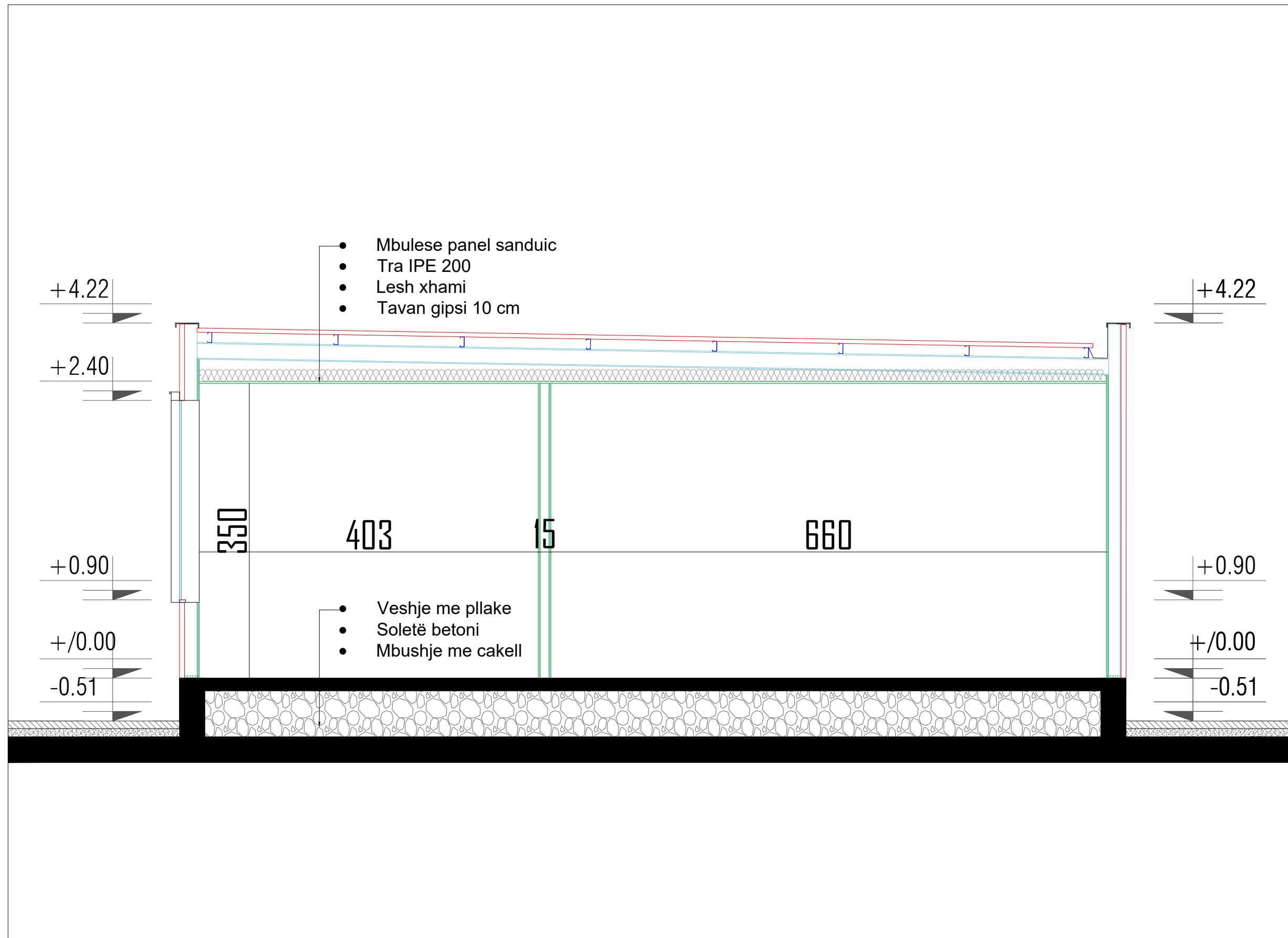
TE DHENA TEKNIKE

FAZA E PROJEKTIT	PROJEKT ZBATIM
TIPI I FLETES	A3
EMERTIMI I FLETES	PLANI TEKNIK I MBULIMIT

Nr. i fletes **A-03**

SHKALLA **1:100**

NDËRTIMI I TERRENEVE TË MBYLLURA SPORTIVE PËR SHKOLLËN "JUSUF PUKA" DHE "ABEDIN DINO"
 AMBJENTET SHITESE TE KLASAVE SHKOLLA "JUSUF PUKA"



O B J E K T I

NDËRTIMI I TERRENEVE TË MBYLLURA SPORTIVE PËR SHKOLLËN "JUSUF PUKA" DHE "ABEDIN DINO"

BASHKIA DURRËS



PROJEKTUES :

"DREJTORIA E PROJEKTEVE
 DHE INFRASTRUKTURES PUBLIKE

GRUPI PROJEKTUES

Ing. Lorenc Facja	
Ing. Mariglen Jahollari	
Ing. Eni Turkeshi	
Ing. Ilva Hasanaj	
Ark. Bianka Madhi	
Ark. Xhesika Kulla	

TE DHENA TEKNIKE

FAZA E PROJEKTIT	PROJEKT ZBATIM
TIPI I FLETES	A3
EMERTIMI I FLETES	PRERJE TEKNIKE, SIPAS AKSIT 1-1

Nr. i fletes A-04

SHKALLA 1:50

NDËRTIMI I TERRENEVE TË MBYLLURA SPORTIVE PËR SHKOLLËN "JUSUF PUKA" DHE "ABEDIN DINO"
 AMBJENTET SHITESE TE KLASAVE SHKOLLA "JUSUF PUKA"



O B J E K T I

NDËRTIMI I TERRENEVE TË MBYLLURA SPORTIVE PËR SHKOLLËN "JUSUF PUKA" DHE "ABEDIN DINO"

BASHKIA DURRËS



PROJEKTUES :

"DREJTORIA E PROJEKTEVE DHE INFRASTRUKTURES PUBLIKE"

GRUPI PROJEKTUES

Ing. Lorenc Facja	
Ing. Mariglen Jahollari	
Ing. Eni Turkeshi	
Ing. Ilva Hasanaj	
Ark. Bianka Madhi	
Ark. Xhesika Kulla	

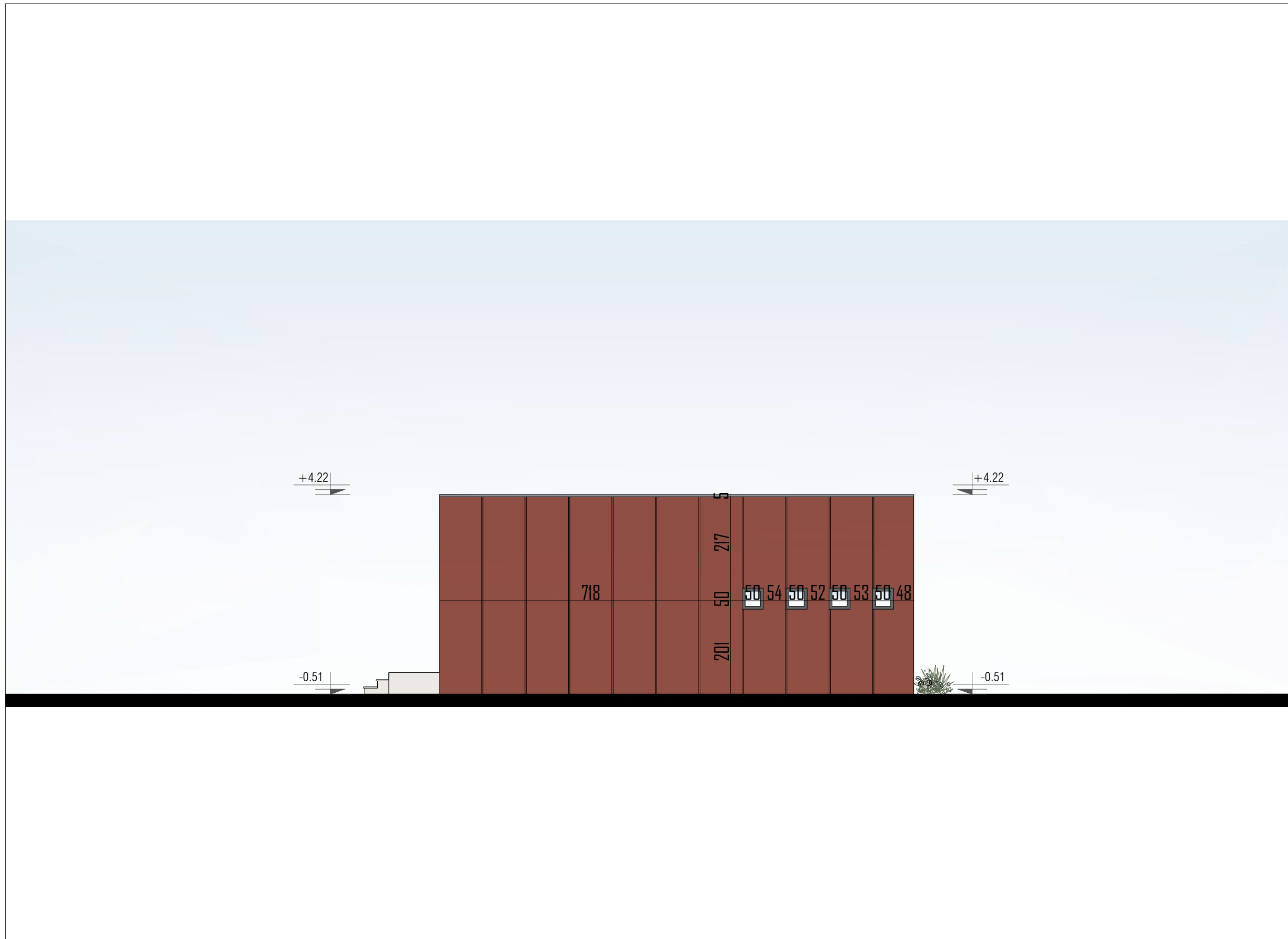
TE DHENA TEKNIKE

FAZA E PROJEKTIT	PROJEKT ZBATIM
TIPI I FLETES	A3
EMERTIMI I FLETES	FASADA TEKNIKE, PAMJE NGA VERI-LINDJA

Nr. i fletes **A-05**

SHKALLA **1:100**

NDËRTIMI I TERRENEVE TË MBYLLURA SPORTIVE PËR SHKOLLËN "JUSUF PUKA" DHE "ABEDIN DINO"
 AMBJENTET SHITESE TE KLASAVE SHKOLLA "JUSUF PUKA"



O B J E K T I

NDËRTIMI I TERRENEVE TË MBYLLURA SPORTIVE PËR SHKOLLËN "JUSUF PUKA" DHE "ABEDIN DINO"

BASHKIA DURRËS



PROJEKTUES :

"DREJTORIA E PROJEKTEVE
 DHE INFRASTRUKTURES PUBLIKE"

G R U P I P R O J E K T U E S

Ing. Lorenc Facja	
Ing. Mariglen Jahollari	
Ing. Eni Turkeshi	
Ing. Ilva Hasanaj	
Ark. Bianka Madhi	
Ark. Xhesika Kulla	

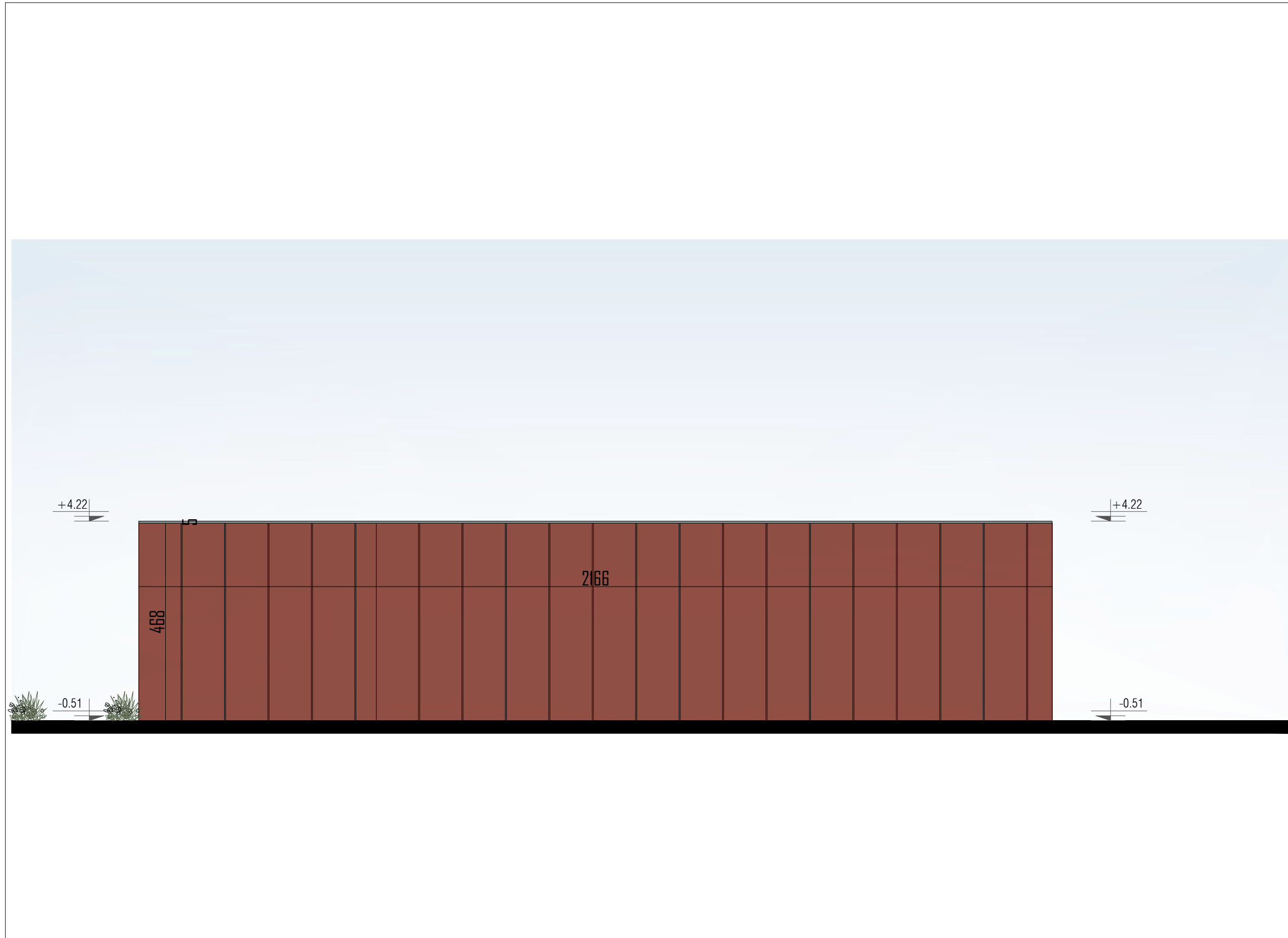
TE DHENA TEKNIKE

FAZA E PROJEKTIT	PROJEKT ZBATIM
TIPI I FLETES	A3
EMERTIMI I FLETES	FASADA TEKNIKE, PAMJE NGA VERI-PERËNDIMI

Nr. i fletes A-06

SHKALLA 1:100

NDËRTIMI I TERRENEVE TË MBYLLURA SPORTIVE PËR SHKOLLËN "JUSUF PUKA" DHE "ABEDIN DINO"
 AMBJENTET SHITESE TE KLASAVE SHKOLLA "JUSUF PUKA"



O B J E K T I

NDËRTIMI I TERRENEVE TË MBYLLURA SPORTIVE PËR SHKOLLËN "JUSUF PUKA" DHE "ABEDIN DINO"
 DHE "ABEDIN DINO"

BASHKIA DURRËS



PROJEKTUES :

"DREJTORIA E PROJEKTEVE
 DHE INFRASTRUKTURES PUBLIKE"

G R U P I P R O J E K T U E S

Ing. Lorenc Facja	
Ing. Mariglen Jahollari	
Ing. Eni Turkeshi	
Ing. Ilva Hasanaj	
Ark. Bianka Madhi	
Ark. Xhesika Kulla	

TE DHENA TEKNIKE

FAZA E PROJEKTIT	PROJEKT ZBATIM
TIPI I FLETES	A3
EMERTIMI I FLETES	FASADA TEKNIKE, PAMJE NGA JUG-LINDJA

Nr. i fletes A-07

SHKALLA 1:100

O B J E K T I

NDËRTIMI I TERRENEVE TË MBYLLURA SPORTIVE PËR SHKOLLËN "JUSUF PUKA" DHE "ABEDIN DINO"
AMBJENTET SHITESHTE TE KLASAVE SHKOLLA "JUSUF PUKA"

BASHKIA DURRËS

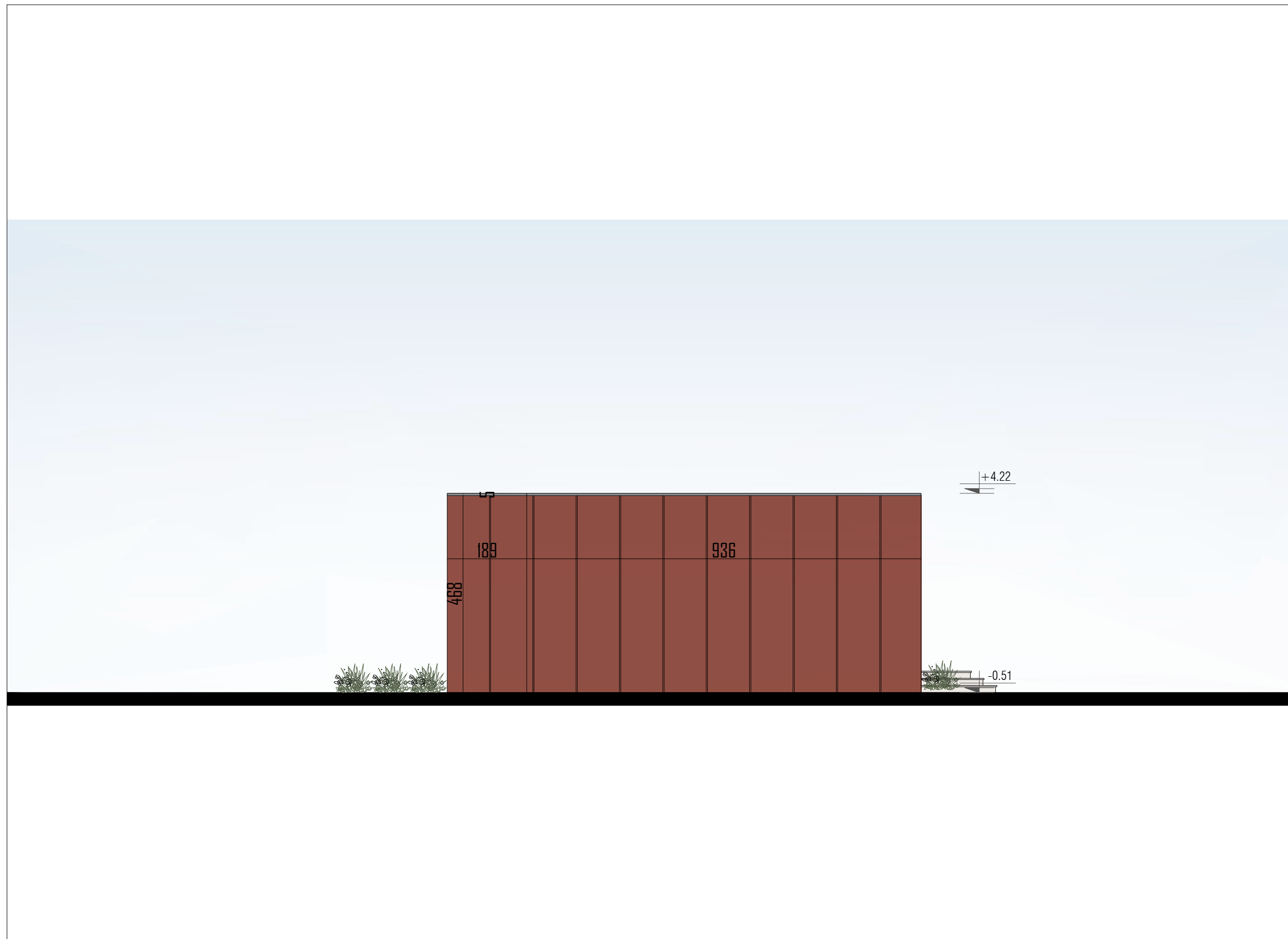


PROJEKTUES :

"DREJTORIA E PROJEKTEVE
DHE INFRASTRUKTURES PUBLIKE

GRUPI PROJEKTUES

Ing. Lorenc Facja	
Ing. Mariglen Jahollari	
Ing. Eni Turkeshi	
Ing. Ilva Hasanaj	
Ark. Bianka Madhi	
Ark. Xhesika Kulla	



TE DHENA TEKNIKE

FAZA E PROJEKTIT	PROJEKT ZBATIM
TIPI I FLETES	A3
EMERTIMI I FLETES	FASADA TEKNIKE, PAMJE NGA JUG-PERËNDIMI

Nr. i fletes **A-08**

SHKALLA **1:100**

NDËRTIMI I TERRENEVE TË MBYLLURA SPORTIVE PËR SHKOLLËN "JUSUF PUKA" DHE "ABEDIN DINO"
AMBJENTET SHITESE TE KLASAVE SHKOLLA "JUSUF PUKA"



O B J E K T I

NDËRTIMI I TERRENEVE TË MBYLLURA SPORTIVE PËR SHKOLLËN "JUSUF PUKA" DHE "ABEDIN DINO"

BASHKIA DURRËS



PROJEKTUES :

"DREJTORIA E PROJEKTEVE
DHE INFRASTRUKTURES PUBLIKE

G R U P I P R O J E K T U E S

Ing. Lorenc Facja	
Ing. Mariglen Jahollari	
Ing. Eni Turkeshi	
Ing. Ilva Hasanaj	
Ark. Bianka Madhi	
Ark. Xhesika Kulla	

TE DHENA TEKNIKE

FAZA E PROJEKTIT	PROJEKT ZBATIM
TIPI I FLETES	A3
EMERTIMI I FLETES	PAMJE 3D

Nr. i fletes **A-09**

SHKALLA -

NDËRTIMI I TERRENEVE TË MBYLLURA SPORTIVE PËR SHKOLLËN "JUSUF PUKA" DHE "ABEDIN DINO"
 AMBJENTET SHITESE TE KLASAVE SHKOLLA "JUSUF PUKA"



O B J E K T I

NDËRTIMI I TERRENEVE TË MBYLLURA SPORTIVE PËR SHKOLLËN "JUSUF PUKA" DHE "ABEDIN DINO"

BASHKIA DURRËS



PROJEKTUES :

"DREJTORIA E PROJEKTEVE
 DHE INFRASTRUKTURES PUBLIKE

GRUPI PROJEKTUES

Ing. Lorenc Facja	
Ing. Mariglen Jahollari	
Ing. Eni Turkeshi	
Ing. Ilva Hasanaj	
Ark. Bianka Madhi	
Ark. Xhesika Kulla	

TE DHENA TEKNIKE

FAZA E PROJEKTIT	PROJEKT ZBATIM
TIPI I FLETES	A3
EMERTIMI I FLETES	PAMJE 3D

Nr. i fletes A-10

SHKALLA -

NDËRTIMI I TERRENEVE TË MBYLLURA SPORTIVE PËR SHKOLLËN "JUSUF PUKA" DHE "ABEDIN DINO"
 AMBJENTET SHITESE TE KLASAVE SHKOLLA "JUSUF PUKA"



O B J E K T I

NDËRTIMI I TERRENEVE TË MBYLLURA SPORTIVE PËR SHKOLLËN "JUSUF PUKA" DHE "ABEDIN DINO"

BASHKIA DURRËS



PROJEKTUES :

"DREJTORIA E PROJEKTEVE
 DHE INFRASTRUKTURES PUBLIKE"

GRUPI PROJEKTUES

Ing. Lorenc Facja	
Ing. Mariglen Jahollari	
Ing. Eni Turkeshi	
Ing. Ilva Hasanaj	
Ark. Bianka Madhi	
Ark. Xhesika Kulla	

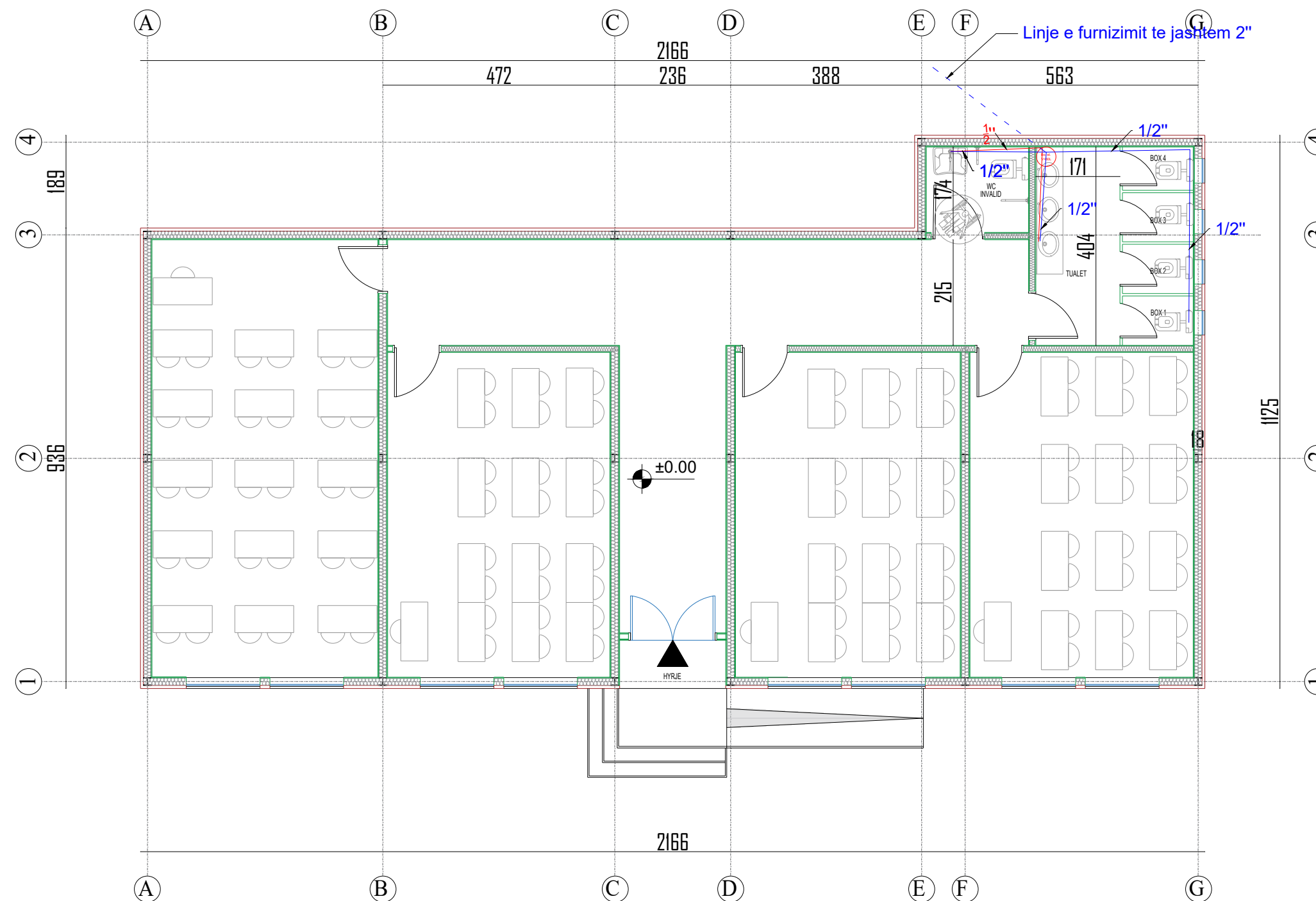
TE DHENA TEKNIKE

FAZA E PROJEKTIT	PROJEKT ZBATIM
TIPI I FLETES	A3
EMERTIMI I FLETES	PAMJE 3D

Nr. i fletes A-11

SHKALLA -

NDËRTIMI I TERRENEVE TË MBYLLURA SPORTIVE PËR SHKOLLËN "JUSUF PUKA" DHE "ABEDIN DINO"
 AMBJENTET SHITESE TE KLASAVE SHKOLLA "JUSUF PUKA"



O B J E K T I

NDËRTIMI I TERRENEVE TË MBYLLURA SPORTIVE PËR SHKOLLËN "JUSUF PUKA" DHE "ABEDIN DINO"

BASHKIA DURRËS



PROJEKTUES :

"DREJTORIA E PROJEKTEVE DHE INFRASTRUKTURES PUBLIKE"

GRUPI PROJEKTUES

Ing. Lorenc Facja	
Ing. Mariglen Jahollari	
Ing. Eni Turkeshi	
Ing. Ilva Hasanaj	
Ark. Bianka Madhi	
Ark. Xhesika Kulla	

TE DHENA TEKNIKE

FAZA E PROJEKTIT	PROJEKT ZBATIM
TIPI I FLETES	A3
EMERTIMI I FLETES	Rrjeti i furnizimit me uje

Nr. i fletes **A-12**

SHKALLA **1:100**

O B J E K T I

NDËRTIMI I TERRENEVE TË MBYLLURA SPORTIVE PËR SHKOLLËN "JUSUF PUKA" DHE "ABEDIN DINO"
 AMBJENTET SHITESE TE KLASAVE SHKOLLA "JUSUF PUKA"

BASHKIA DURRËS



PROJEKTUES :

"DREJTORIA E PROJEKTEVE
 DHE INFRASTRUKTURES PUBLIKE"

GRUPI PROJEKTUES

Ing. Lorenc Facja
 Ing. Mariglen Jahollari
 Ing. Eni Turkeshi
 Ing. Ilva Hasanaj
 Ark. Bianka Madhi
 Ark. Xhesika Kulla

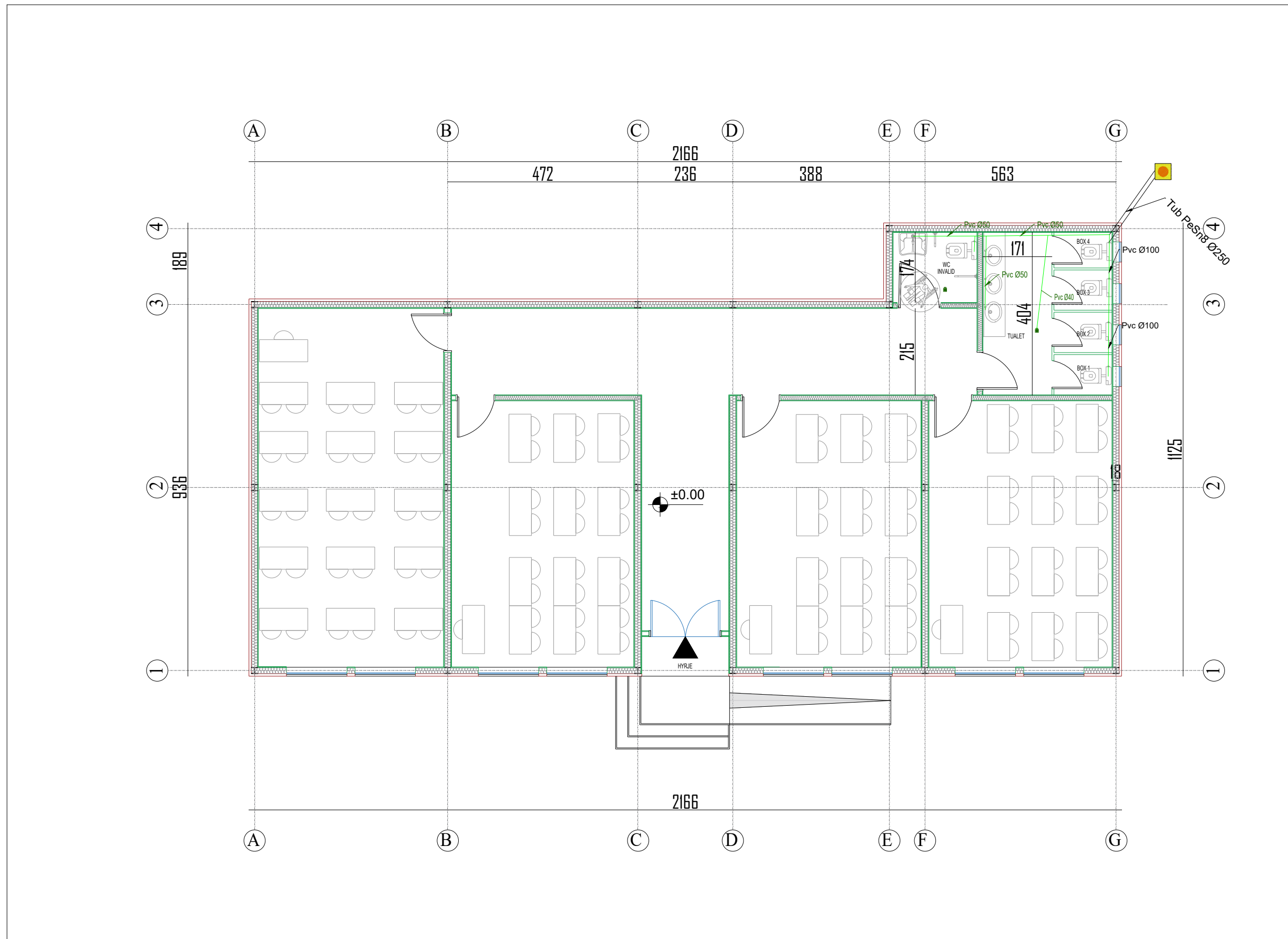
TE DHENA TEKNIKE

FAZA E PROJEKTIT	PROJEKT ZBATIM
TIPI I FLETES	A3
EMERTIMI I FLETES	Rrjeti i shkarkimit te ujrave

Nr. i fletes **A-13**

SHKALLA **1:100**

NDËRTIMI I TERRENEVE TË MBYLLURA SPORTIVE PËR SHKOLLËN "JUSUF PUKA" DHE "ABEDIN DINO" AMBJENTET SHITESE TE KLASAVE SHKOLLA "JUSUF PUKA"



NDËRTIMI I TERRENEVE TË MBYLLURA SPORTIVE PËR SHKOLLËN "JUSUF PUKA" DHE "ABEDIN DINO"
 AMBJENTET SHITESE TE KLASAVE SHKOLLA "JUSUF PUKA"



O B J E K T I

NDËRTIMI I TERRENEVE TË MBYLLURA SPORTIVE PËR SHKOLLËN "JUSUF PUKA" DHE "ABEDIN DINO"

BASHKIA DURRËS



PROJEKTUES :

"DREJTORIA E PROJEKTEVE DHE INFRASTRUKTURES PUBLIKE"

GRUPI PROJEKTUES

Ing. Lorenc Facja	
Ing. Mariglen Jahollari	
Ing. Eni Turkeshi	
Ing. Ilva Hasanaj	
Ark. Bianka Madhi	
Ark. Xhesika Kulla	

TE DHENA TEKNIKE

FAZA E PROJEKTIT	PROJEKT ZBATIM
TIPI I FLETES	A3
EMERTIMI I FLETES	Planimetria e mbrojtjes ndaj zjarrit

Nr. i fletes **A-14**

SHKALLA **1:100**

NDËRTIMI I TERRENEVE TË MBYLLURA SPORTIVE PËR SHKOLLËN "JUSUF PUKA" DHE "ABEDIN DINO"

O B J E K T I

NDËRTIMI I TERRENEVE TË MBYLLURA SPORTIVE PËR SHKOLLËN "JUSUF PUKA" DHE "ABEDIN DINO"

BASHKIA DURRËS

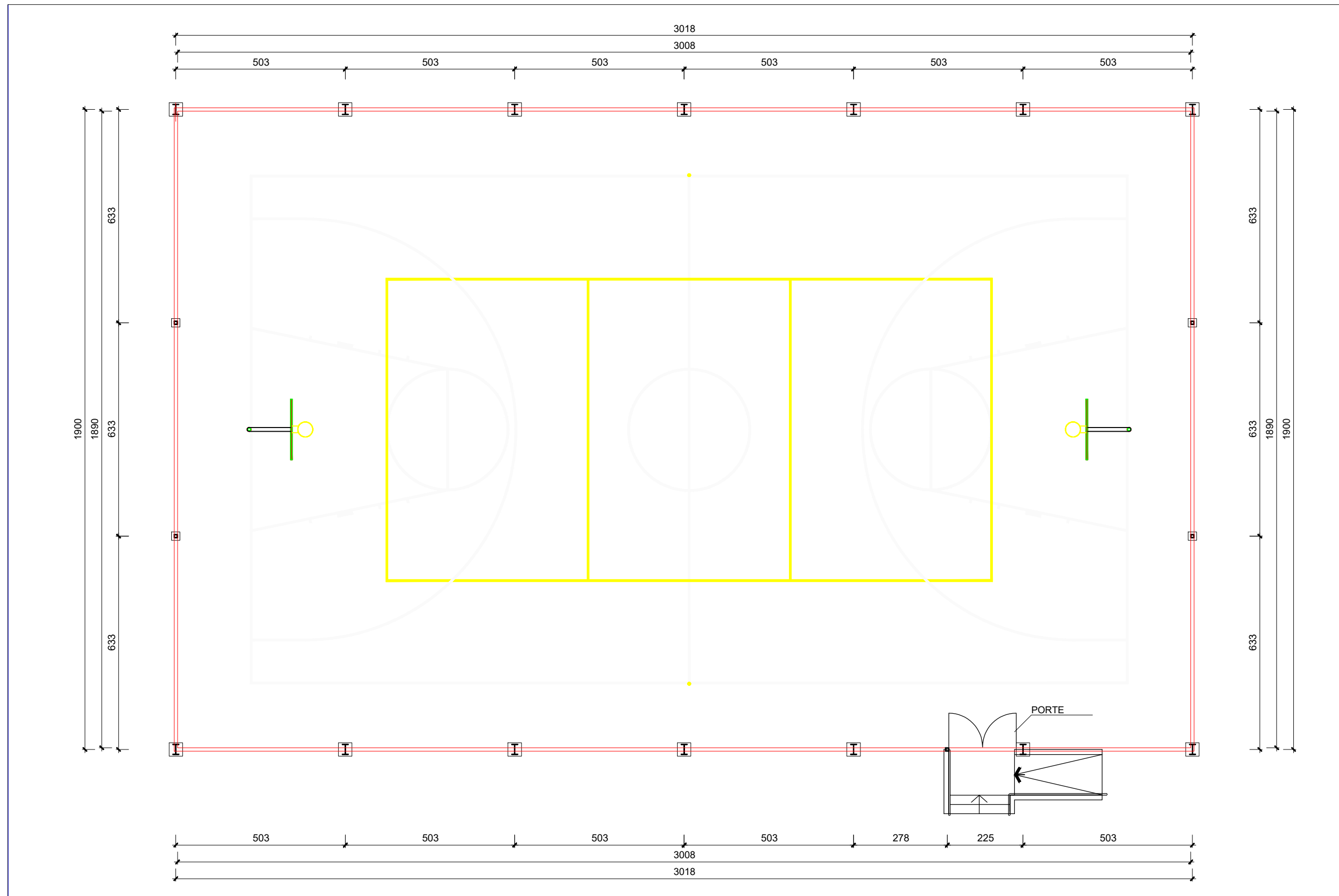


PROJEKTUES :

"DREJTORIA E PROJEKTEVE DHE INFRASTRUKTURES PUBLIKE"

GRUPI PROJEKTUES

Ing. Lorenc Facja	
Ing. Mariglen Jahollari	
Ing. Eni Turkeshi	
Ing. Ilva Hasanaj	
Ark. Bianka Madhi	
Ark. Xhesika Kulla	



TE DHENA TEKNIKE

FAZA E PROJEKTIT	PROJEKT ZBATIM
TIPI I FLETES	A3
EMERTIMI I FLETES	DETAJE TE FUSHES

Nr. i fletes **A-15**

SHKALLA

NDËRTIMI I TERRENEVE TË MBYLLURA SPORTIVE PËR SHKOLLËN "JUSUF PUKA" DHE "ABEDIN DINO"

O B J E K T I

NDËRTIMI I TERRENEVE TË MBYLLURA SPORTIVE PËR SHKOLLËN "JUSUF PUKA" DHE "ABEDIN DINO"

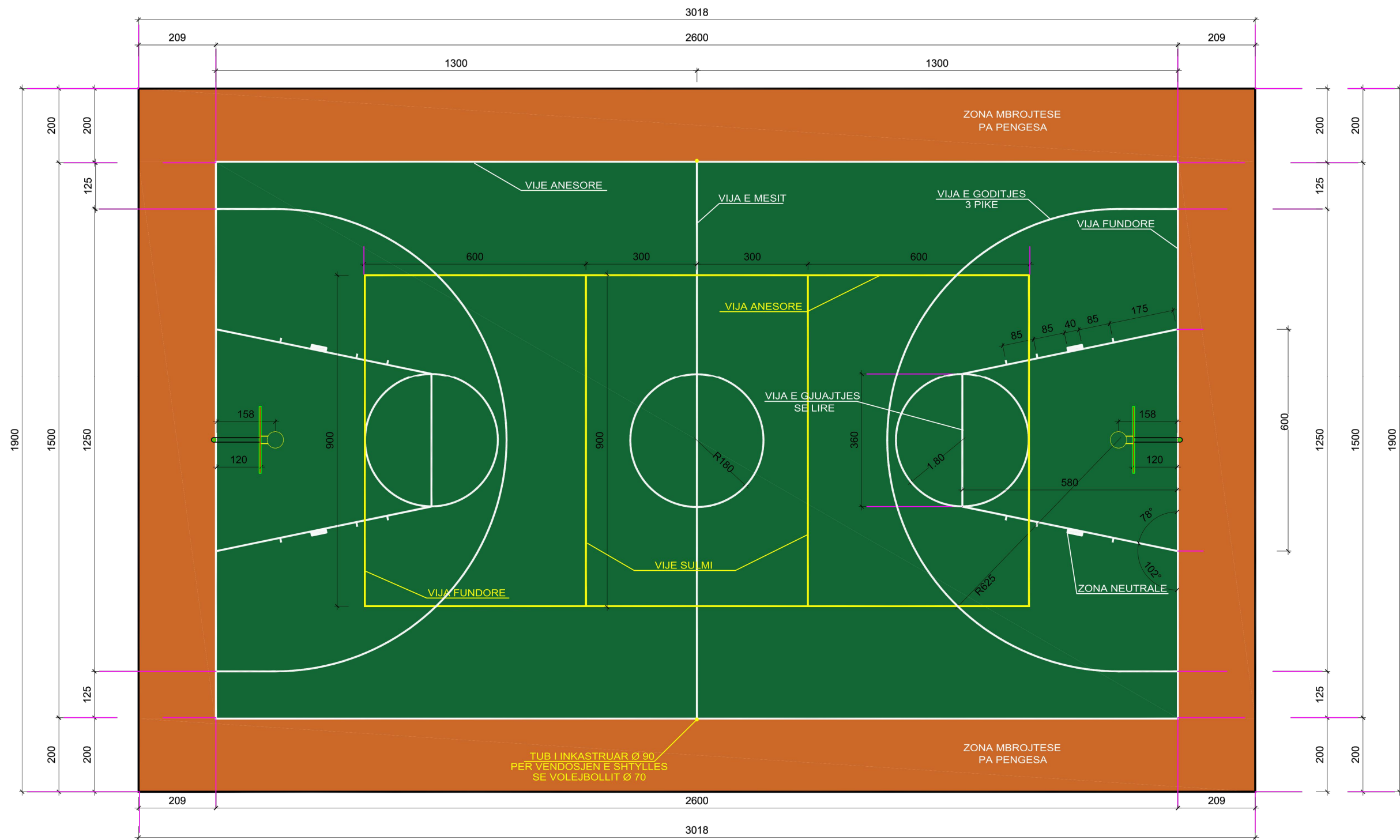
BASHKIA DURRËS

PROJEKTUES :

"DREJTORIA E PROJEKTEVE DHE INFRASTRUKTURES PUBLIKE"

GRUPI PROJEKTUES

Ing. Lorenc Facja
Ing. Mariglen Jahollari
Ing. Eni Turkeshi
Ing. Ilva Hasanaj
Ark. Bianka Madhi
Ark. Xhesika Kulla



Legjenda

- Zona e lojes
- Zona mbrojtese
- Vijezim basketboll
- Vijezim volejboll

TE DHENA TEKNIKE

FAZA E PROJEKTIT	PROJEKT ZBATIM
TIPI I FLETES	A3
EMERTIMI I FLETES	DETAJE TE FUSHES

Nr. i fletes **A-16**

SHKALLA

PROJEKTUES :

"DREJTORIA E PROJEKTEVE
DHE INFRASTRUKTURES PUBLIKE

G R U P I P R O J E K T U E S

Ing. Lorenc Facja

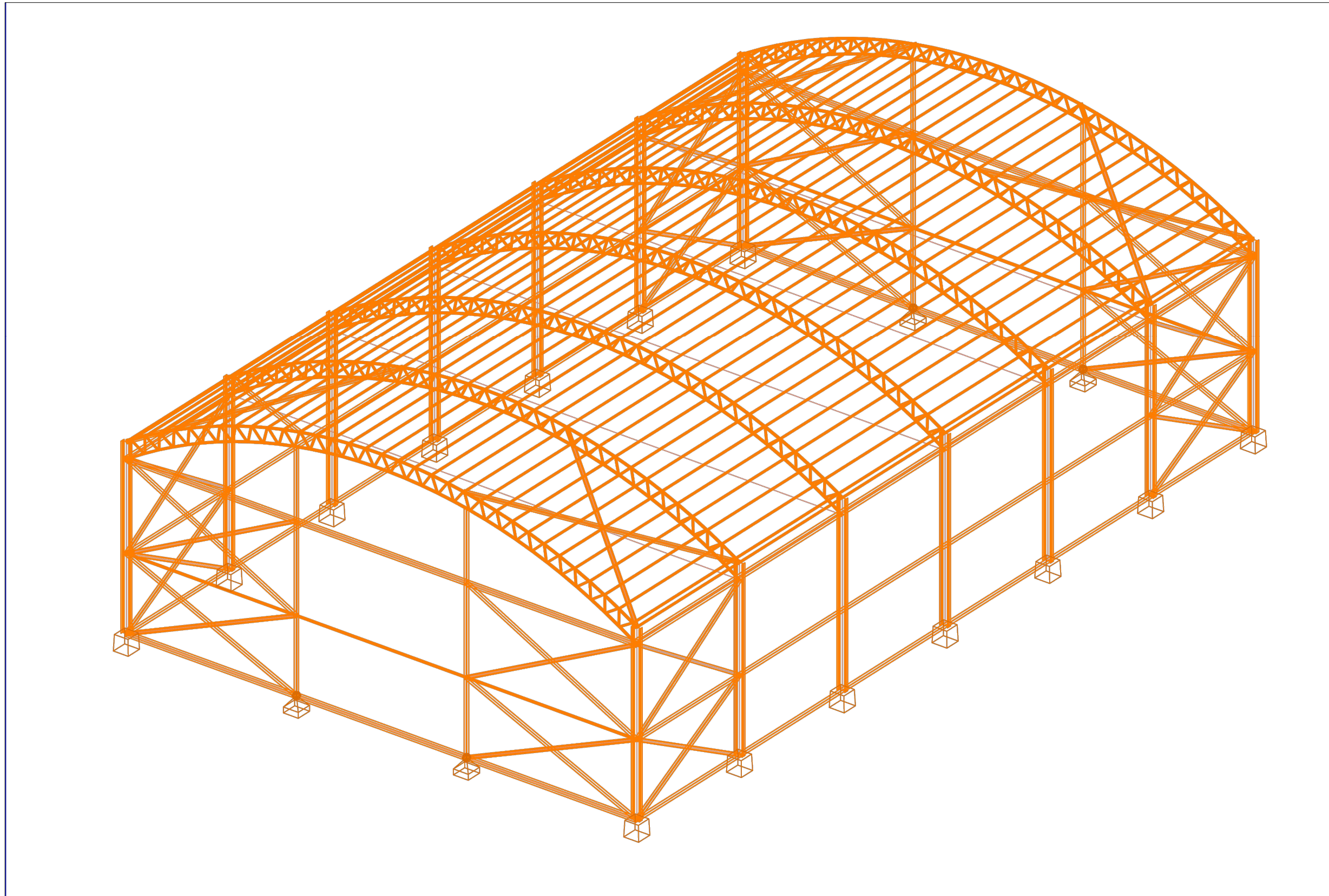
Ing. Mariglen Jahollari

Ing. Eni Turkeshi

Ing. Ilva Hasanaj

Ark. Bianka Madhi

Ark. Xhesika Kulla



TE DHENA TEKNIKE

FAZA E PROJEKTIT PROJEKT ZBATIM

TIPI I FLETES A3

EMERTIMI I FLETES **DETAJE TE FUSHES**

Nr. i fletes A-17

SHKALLA

NDËRTIMI I TERRENEVE TË MBYLLURA SPORTIVE PËR SHKOLLËN "JUSUF PUKA" DHE "ABEDIN DINO"

O B J E K T I

NDËRTIMI I TERRENEVE TË MBYLLURA SPORTIVE PËR SHKOLLËN "JUSUF PUKA" DHE "ABEDIN DINO"

BASHKIA DURRËS

PROJEKTUES :

"DREJTORIA E PROJEKTEVE
DHE INFRASTRUKTURES PUBLIKE"

GRUPI PROJEKTUES

Ing. Lorenc Facja

Ing. Mariglen Jahollari

Ing. Eni Turkeshi

Ing. Ilva Hasanaj

Ark. Bianka Madhi

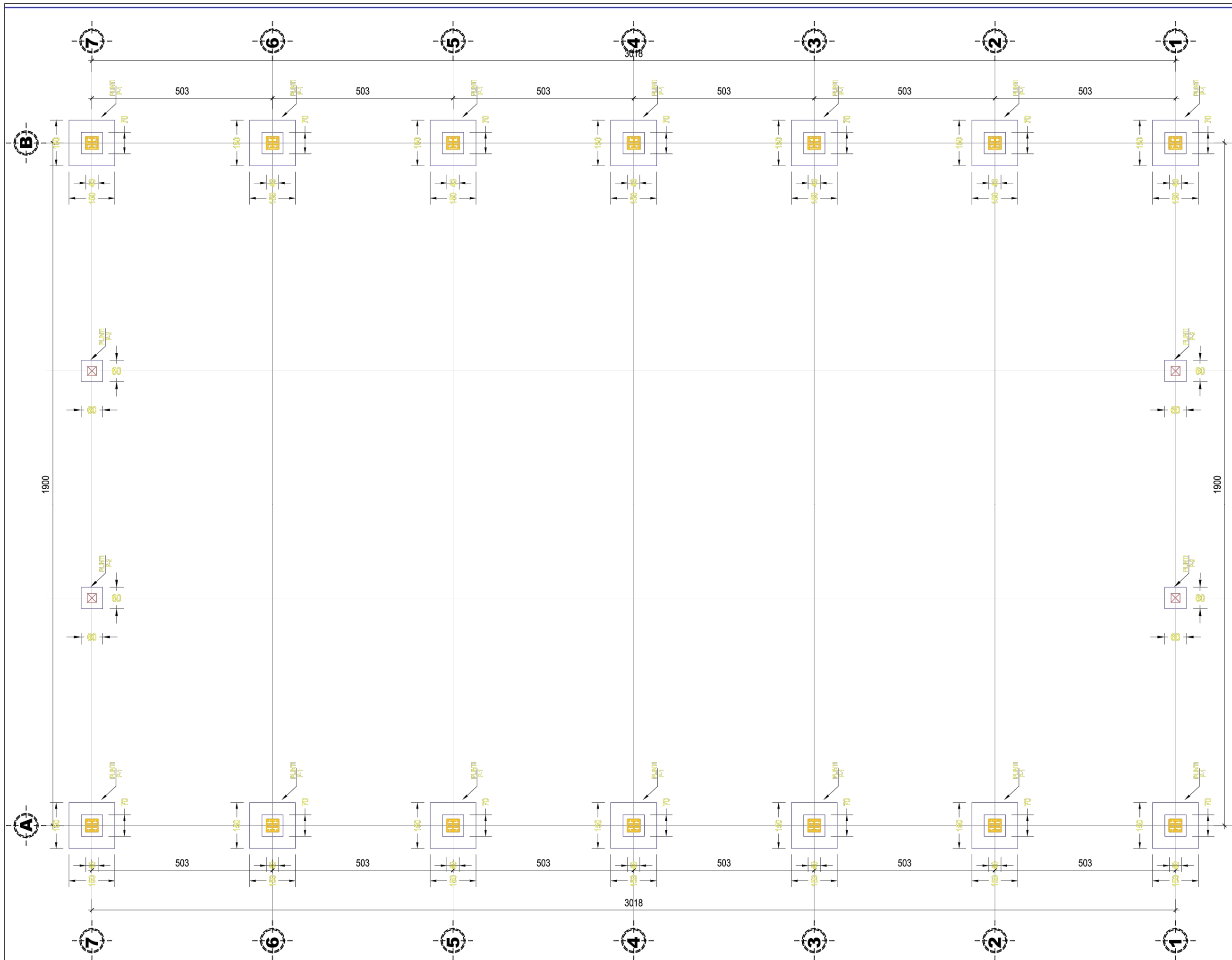
Ark. Xhesika Kulla

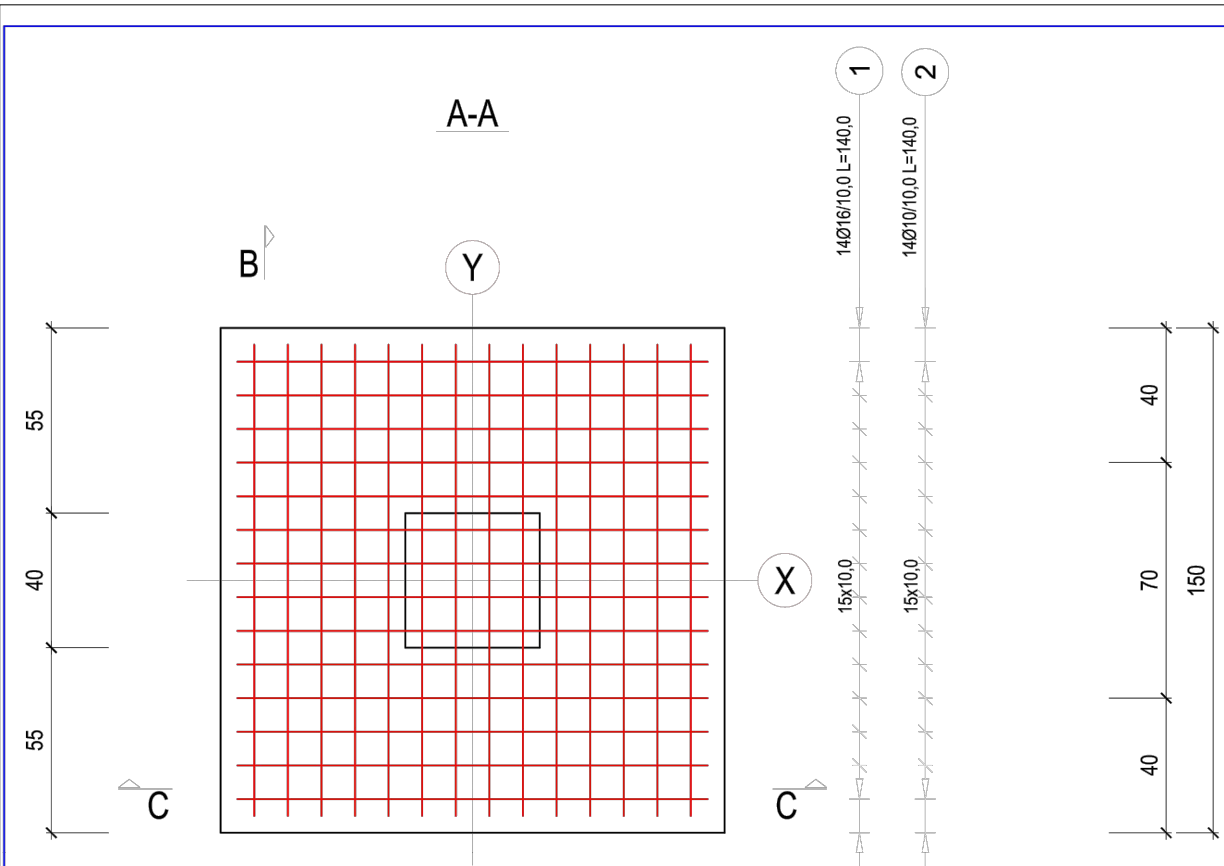
TE DHENA TEKNIKE

FAZA E PROJEKTIT	PROJEKT ZBATIM
TIPI I FLETES	A3
EMERTIMI I FLETES	DETAJE TE FUSHES

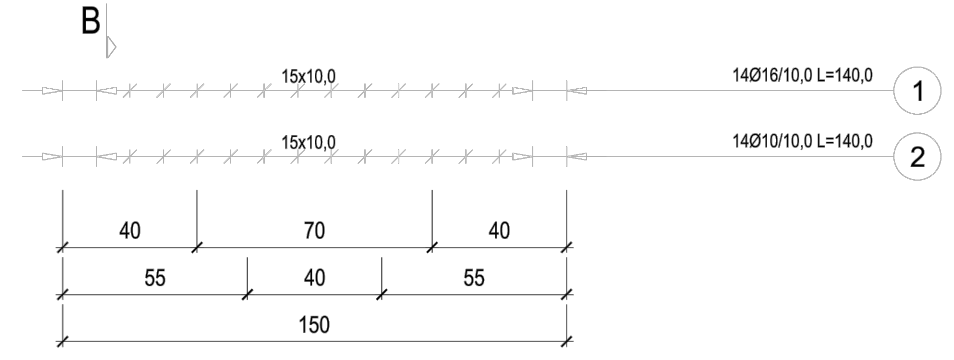
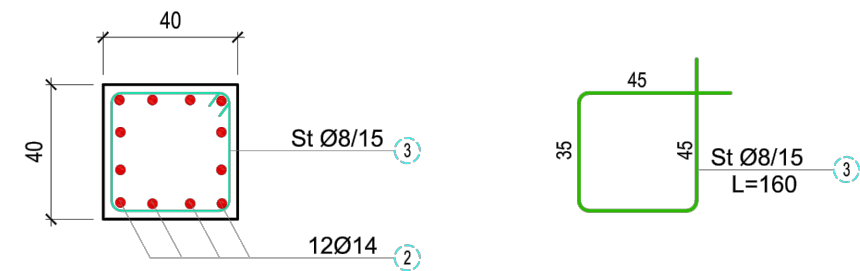
Nr. i fletes **A-18**

SHKALLA

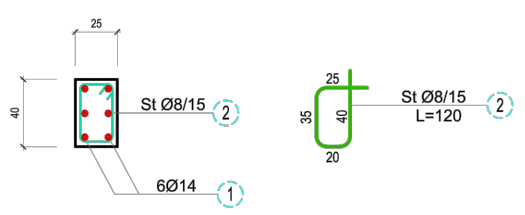




PRERJE E KOLONES



PRERJE E TRAUT 40X25



Pos.	Skema	Ø(mm)	Numri	Gjatesia (cm)	Gjatesia totale (m)	Pesha (kg)
1		14	6	100	6	7.26
2		8	7	120	8.4	3.32
(Trau lidhes i plintave) pesha per 1 ml						10.58

Pos.	Skema (cm)	Emri	Numri	Ø(mm)	Numri	Gjatesia (cm)	Gjatesia Totale (m)	Pesha (kg)
					total			
1		Plinti 1	1	16	28	140	39.20	61.94
2				10	28	140	39.20	24.19
3				10	16	276	44.16	27.25
4				14	12	1.95	23.4	28.31
5				8	5	1.60	8	3.16
pesha totale e hekurit (1 plint)								144.85

TE DHENA TEKNIKE

FAZA E PROJEKTIT	PROJEKT ZBATIM
TIPI I FLETES	A3
EMERTIMI I FLETES	DETAJE TE FUSHES

NDËRTIMI I TERRENEVE TË MBYLLURA SPORTIVE PËR SHKOLLËN "JUSUF PUKA" DHE "ABEDIN DINO"

O B J E K T I

NDËRTIMI I TERRENEVE TË MBYLLURA SPORTIVE PËR SHKOLLËN "JUSUF PUKA" DHE "ABEDIN DINO"

BASHKIA DURRËS

PROJEKTUES :

"DREJTORIA E PROJEKTEVE
DHE INFRASTRUKTURES PUBLIKE"

GRUPI PROJEKTUES

Ing. Lorenc Facja
Ing. Mariglen Jahollari
Ing. Eni Turkeshi
Ing. Ilva Hasanaj
Ark. Bianka Madhi
Ark. Xhesika Kulla

TE DHENA TEKNIKE

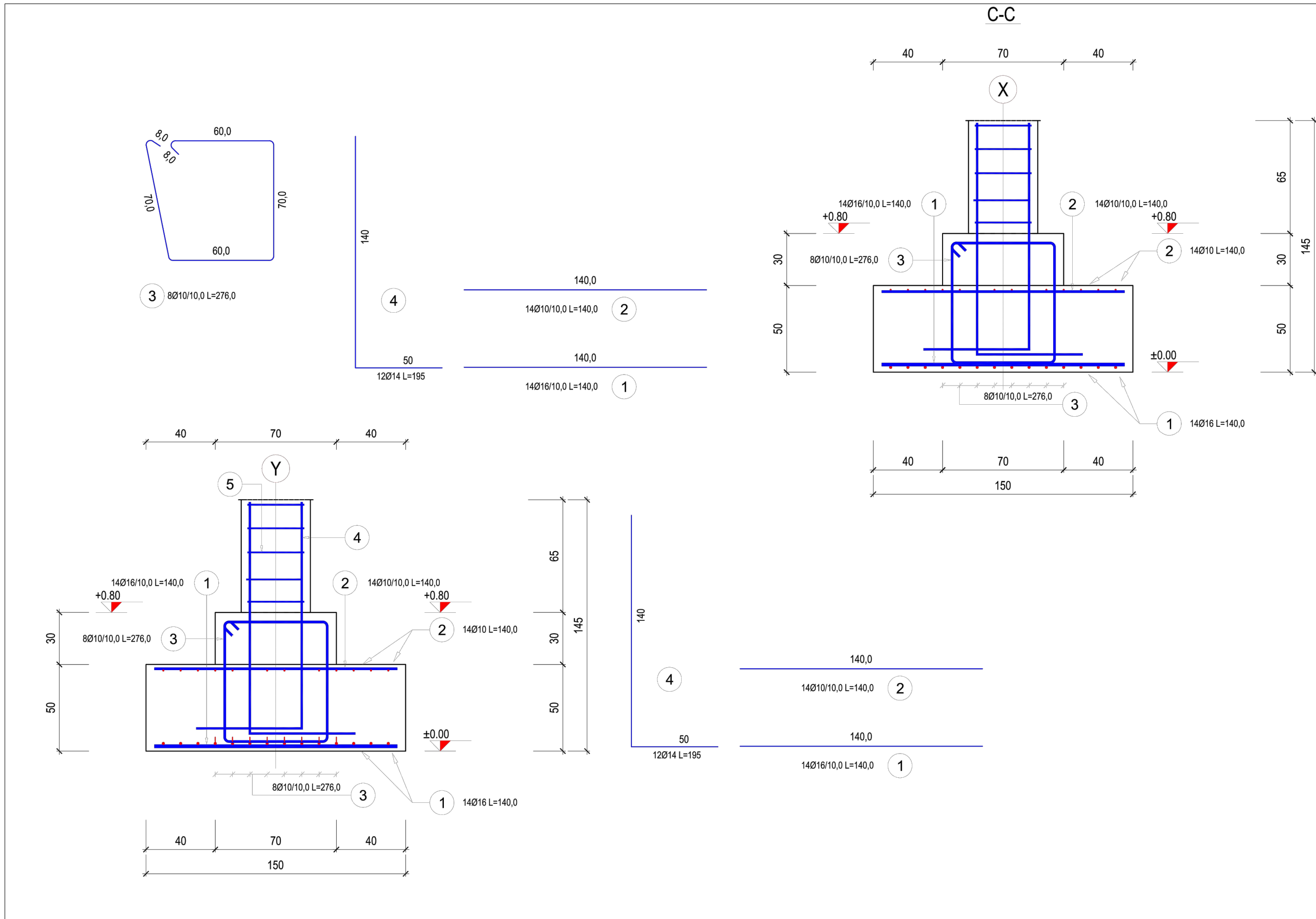
FAZA E PROJEKTIT PROJEKT ZBATIM

TIPI I FLETES A3

EMERTIMI I FLETES **DETAJE TE FUSHES**

Nr. i fletes **A-20**

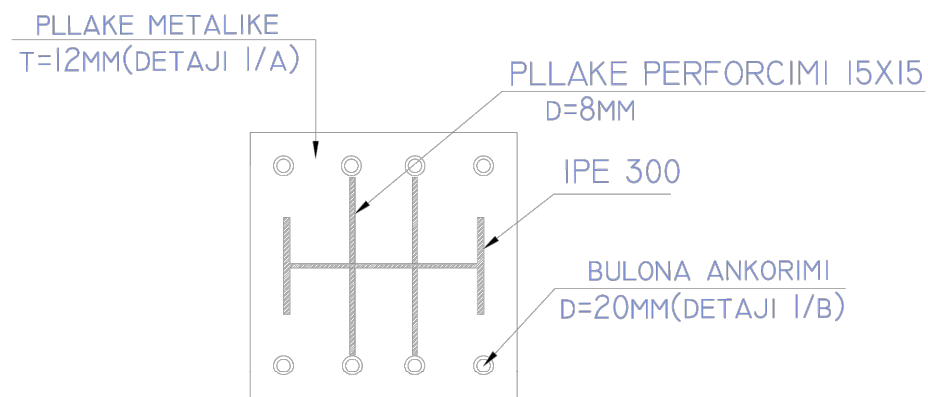
SHKALLA



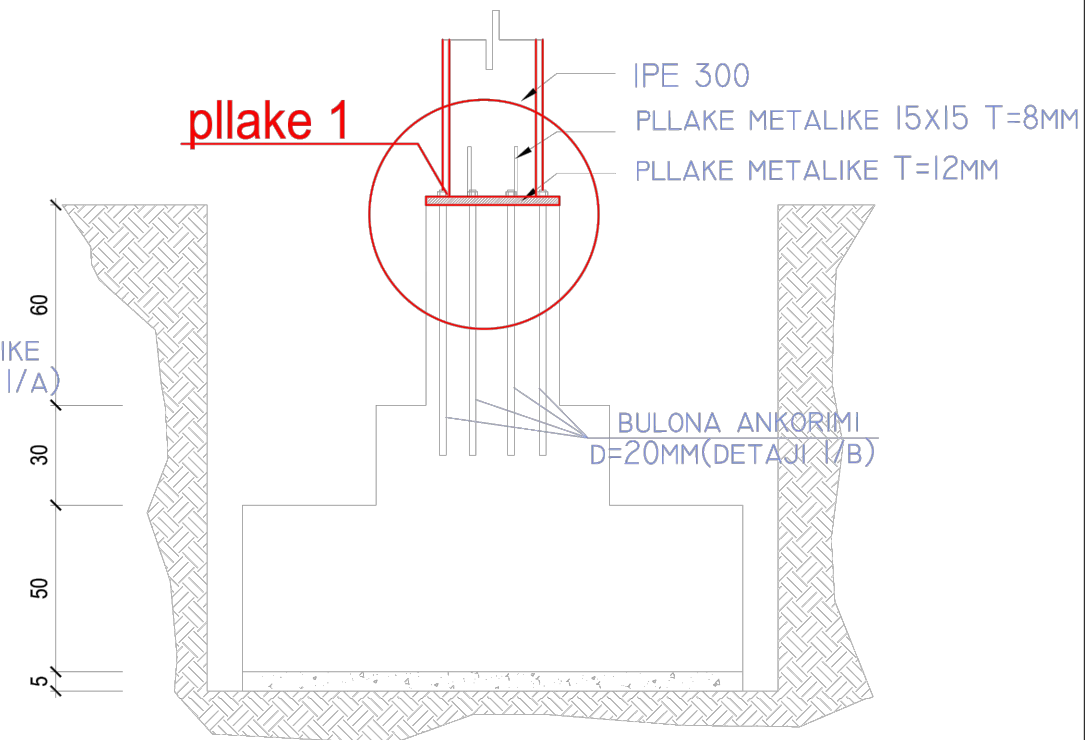
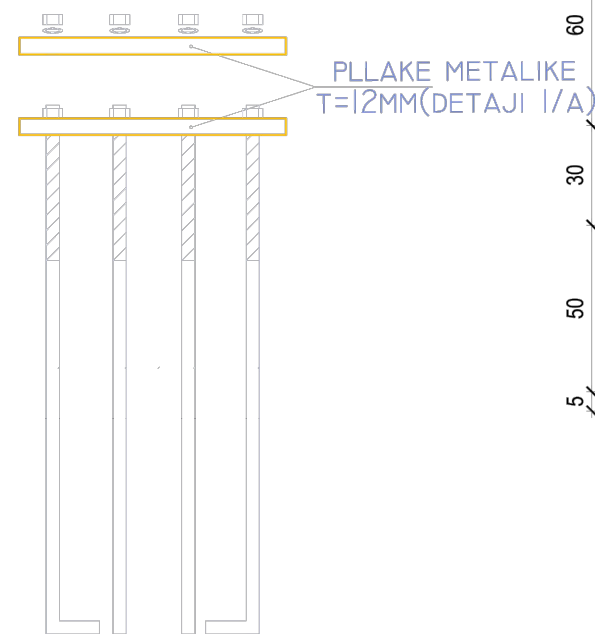
DETAJI I; Sh.1:10

PLLAKE TIP I

PLANI



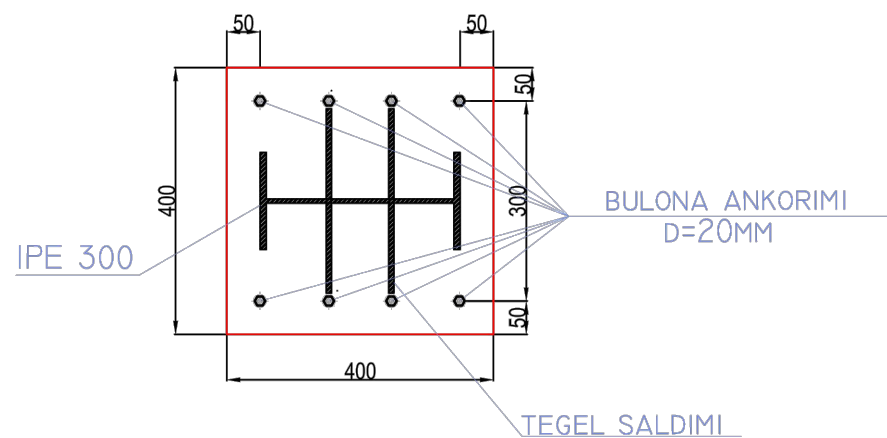
PRERJE I-I



DETAJ I FIKSIMIT TE PLLAKES

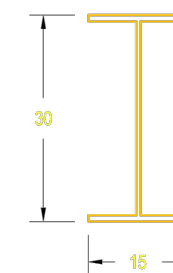
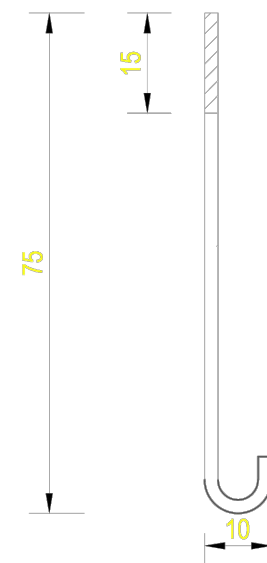
DETAJ I/A; SH.1:10

PARAQITJA E PLLAKES



DETAJ I/B; SH.1:10

BULONA ANKORIMI Ø20



KOLONA C-1. IPE 300x42.2 kg/ml

TABELA PER Pllaken Tip 1 (me gjithë detajet)						
Nr	Pllaka	Permase (cm)	Cope	Siperfaqja (m2)	Pesha(kg/m2)	PESHA(KG)
1	Plake Tip -1	40X40 x1.2	1	0.16	78.5	15.07
2	Plake perforcimi	15x15 x0.8	2	0.0225	62.8	2.83
3	Bulon ancorimi	100	8	8	2.47	19.76
total 1 cope						37.66
total 14 cope						527.2

TE DHENA TEKNIKE

FAZA E PROJEKTIT PROJEKT ZBATIM

TIPI I FLETES A3

EMERTIMI I FLETES **DETAJE TE FUSHES**

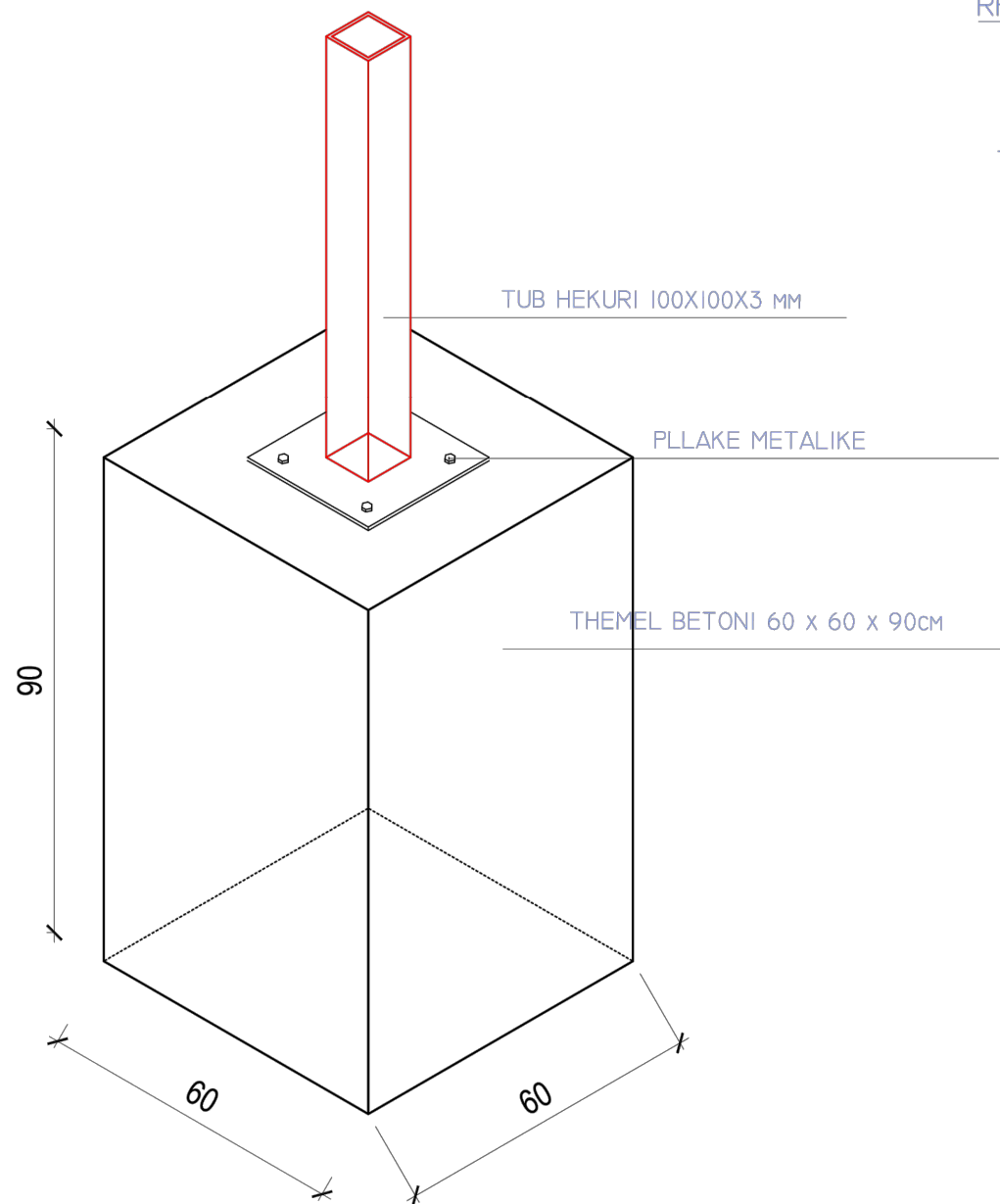
Nr. i fletes **A-21**

SHKALLA

Ing. Lorenc Facja	
Ing. Mariglen Jahollari	
Ing. Eni Turkeshi	
Ing. Ilva Hasanaj	
Ark. Bianka Madhi	
Ark. Xhesika Kulla	

FAZA E PROJEKTIT	PROJEKT ZBATIM
TIPI I FLETES	A3
EMERTIMI I FLETES	DETAJE TE FUSHES

PLINTI P-2



DETAJI 3; Sh.1:10

PLLAKE TIP 3

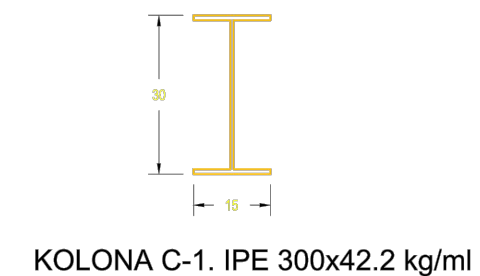
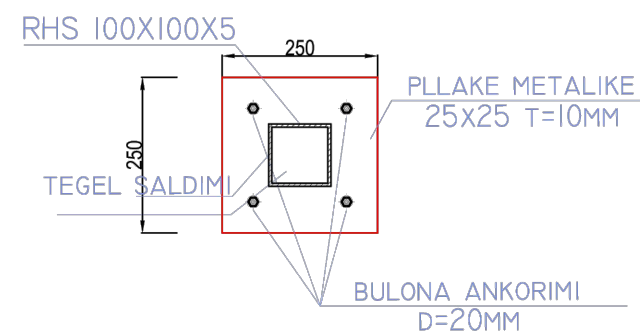


TABELA PER Pllaken Tip 3 (me gjithë detajet)

Nr	Pllaka	Permasa (cm)	Cope	Siperfaqja (m2)	Pesha(kg/m2)	PESHA(KG)
1	Plake Tip -3	25X25 x1	1	0.0625	78.5	4.91
2	Bulon ankorimi	100	4	4	2.47	9.88
total 1 cope						14.79
total 4 cope						59.16

TABELA PER KOLONAT (K1,K2)

Nr	ELEMENTET	Permasa	Cope	Gjatesia	Pesha(njesi)	PESHA(KG)
1	IPE 300	6	14	84	42.2	3544.8
2	RHS-100X100X5	9	4	36	14.2	511.2
total						4056

NDËRTIMI I TERRENEVE TË MBYLLURA SPORTIVE PËR SHKOLLËN "JUSUF PUKA" DHE "ABEDIN DINO"

O B J E K T I

NDËRTIMI I TERRENEVE TË MBYLLURA SPORTIVE PËR SHKOLLËN "JUSUF PUKA" DHE "ABEDIN DINO"

BASHKIA DURRËS

PROJEKTUES :

"DREJTORIA E PROJEKTEVE
DHE INFRASTRUKTURES PUBLIKE"

GRUPI PROJEKTUES

Ing. Lorenc Facja

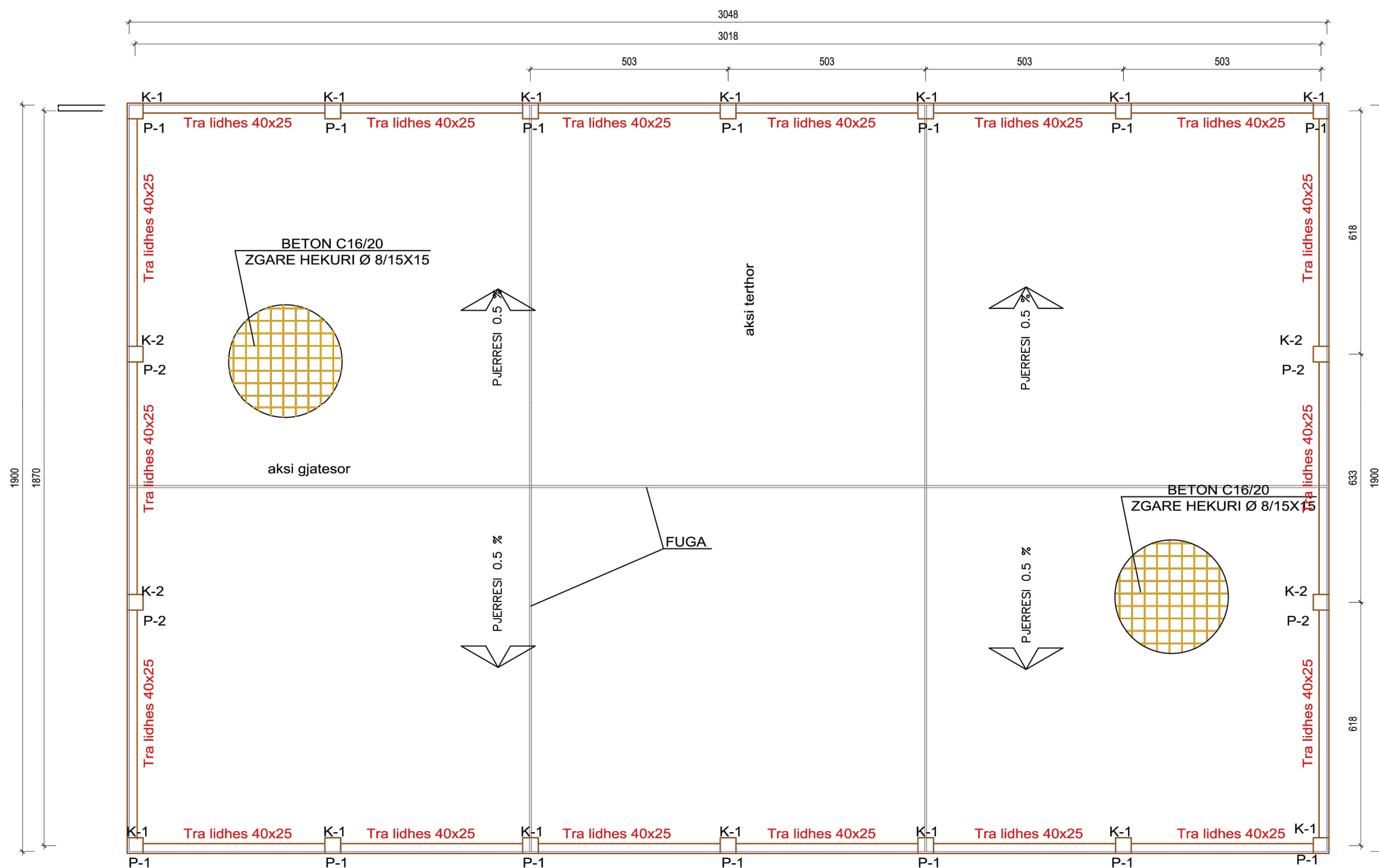
Ing. Mariglen Jahollari

Ing. Eni Turkeshi

Ing. Ilva Hasanaj

Ark. Bianka Madhi

Ark. Xhesika Kulla



SHTRESA E BETONIT ME FUGA

TE DHENA TEKNIKE

FAZA E PROJEKTIT | PROJEKT ZBATIM

TIPI I FLETES | A3

EMERTIMI I FLETES | **DETAJE TE FUSHES**

Nr. i fletes | **A-23**

SHKALLA

NDËRTIMI I TERRENEVE TË MBYLLURA SPORTIVE PËR SHKOLLËN "JUSUF PUKA" DHE "ABEDIN DINO"

O B J E K T I

NDËRTIMI I TERRENEVE TË MBYLLURA SPORTIVE PËR SHKOLLËN "JUSUF PUKA" DHE "ABEDIN DINO"

BASHKIA DURRËS

PROJEKTUES :

"DREJTORIA E PROJEKTEVE DHE INFRASTRUKTURES PUBLIKE"

GRUPI PROJEKTUES

Ing. Lorenc Facja

Ing. Mariglen Jahollari

Ing. Eni Turkeshi

Ing. Ilva Hasanaj

Ark. Bianka Madhi

Ark. Xhesika Kulla

TE DHENA TEKNIKE

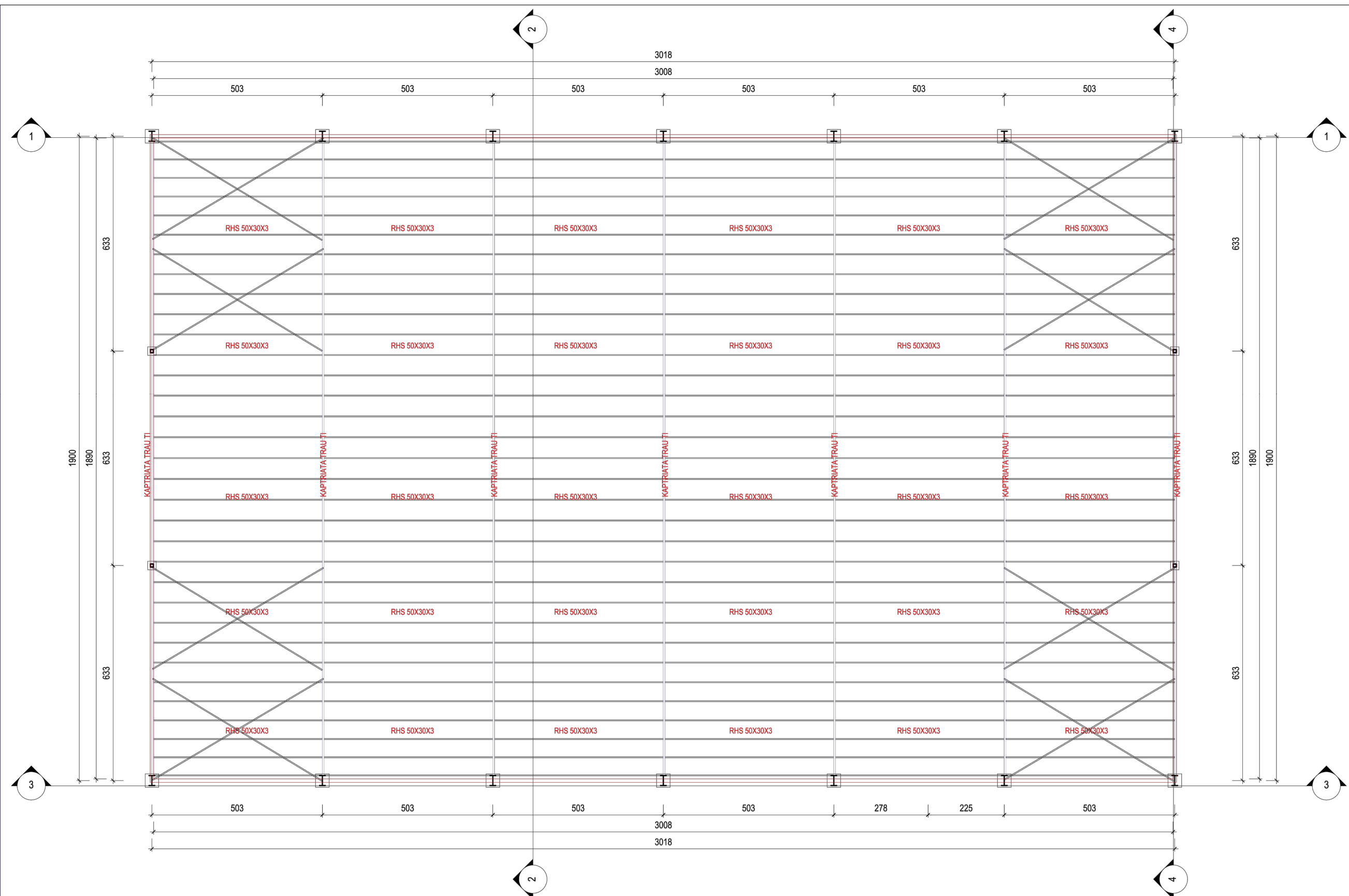
FAZA E PROJEKTIT | PROJEKT ZBATIM

TIPI I FLETES | A3

EMERTIMI I FLETES | **DETAJE TE FUSHES**

Nr. i fletes | **A-24**

SHKALLA



NDËRTIMI I TERRENEVE TË MBYLLURA SPORTIVE PËR SHKOLLËN "JUSUF PUKA" DHE "ABEDIN DINO"

O B J E K T I

NDËRTIMI I TERRENEVE TË MBYLLURA SPORTIVE PËR SHKOLLËN "JUSUF PUKA" DHE "ABEDIN DINO"

BASHKIA DURRËS

PROJEKTUES :

"DREJTORIA E PROJEKTEVE
DHE INFRASTRUKTURES PUBLIKE"

GRUPI PROJEKTUES

Ing. Lorenc Facja

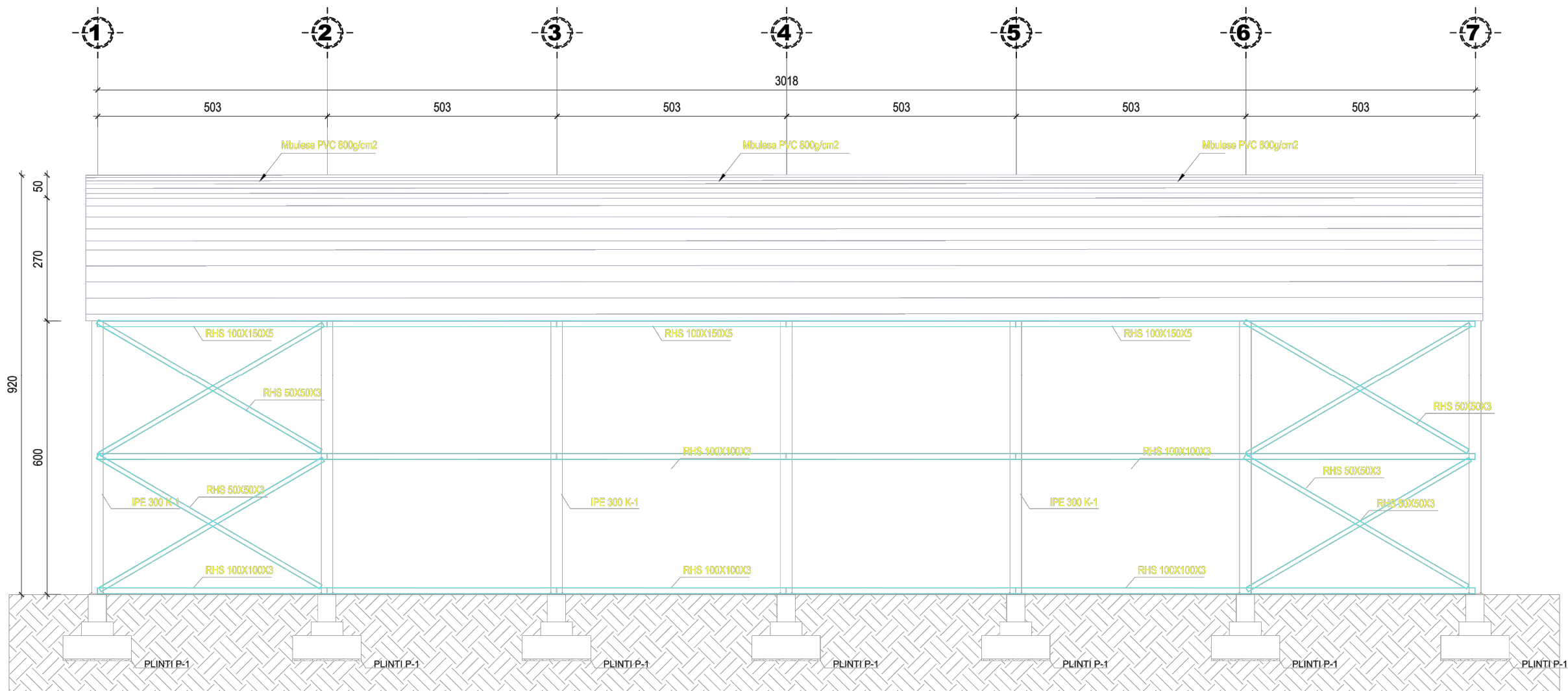
Ing. Mariglen Jahollari

Ing. Eni Turkeshi

Ing. Ilva Hasanaj

Ark. Bianka Madhi

Ark. Xhesika Kulla



PRERJE 1 - 1

TABELA PER TRAUN T-2, LIDHESIT

Nr	ELEMENTET	Permase	Cope	Gjatesia	Pesha(njesi)	PESHA(KG)
1	RHS-100X150X5	30.18	2.00	60.36	18.6	1122.70
2	RHS-100X150X5	19	2.00	38	18.6	706.80
3	RHS-100X100X3	30.18	4.00	120.72	8.9	1074.40
4	RHS-100X100X3	19	4.00	76	8.9	676.40
total						3580.30

TE DHENA TEKNIKE

FAZA E PROJEKTIT PROJEKT ZBATIM

TIPI I FLETES A3

EMERTIMI I FLETES **DETAJE TE FUSHES**

Nr. i fletes **A-25**

SHKALLA

NDËRTIMI I TERRENEVE TË MBYLLURA SPORTIVE PËR SHKOLLËN "JUSUF PUKA" DHE "ABEDIN DINO"

O B J E K T I

NDËRTIMI I TERRENEVE TË MBYLLURA SPORTIVE PËR SHKOLLËN "JUSUF PUKA" DHE "ABEDIN DINO"

BASHKIA DURRËS

PROJEKTUES :

"DREJTORIA E PROJEKTEVE DHE INFRASTRUKTURES PUBLIKE"

G R U P I P R O J E K T U E S

Ing. Lorenc Facja

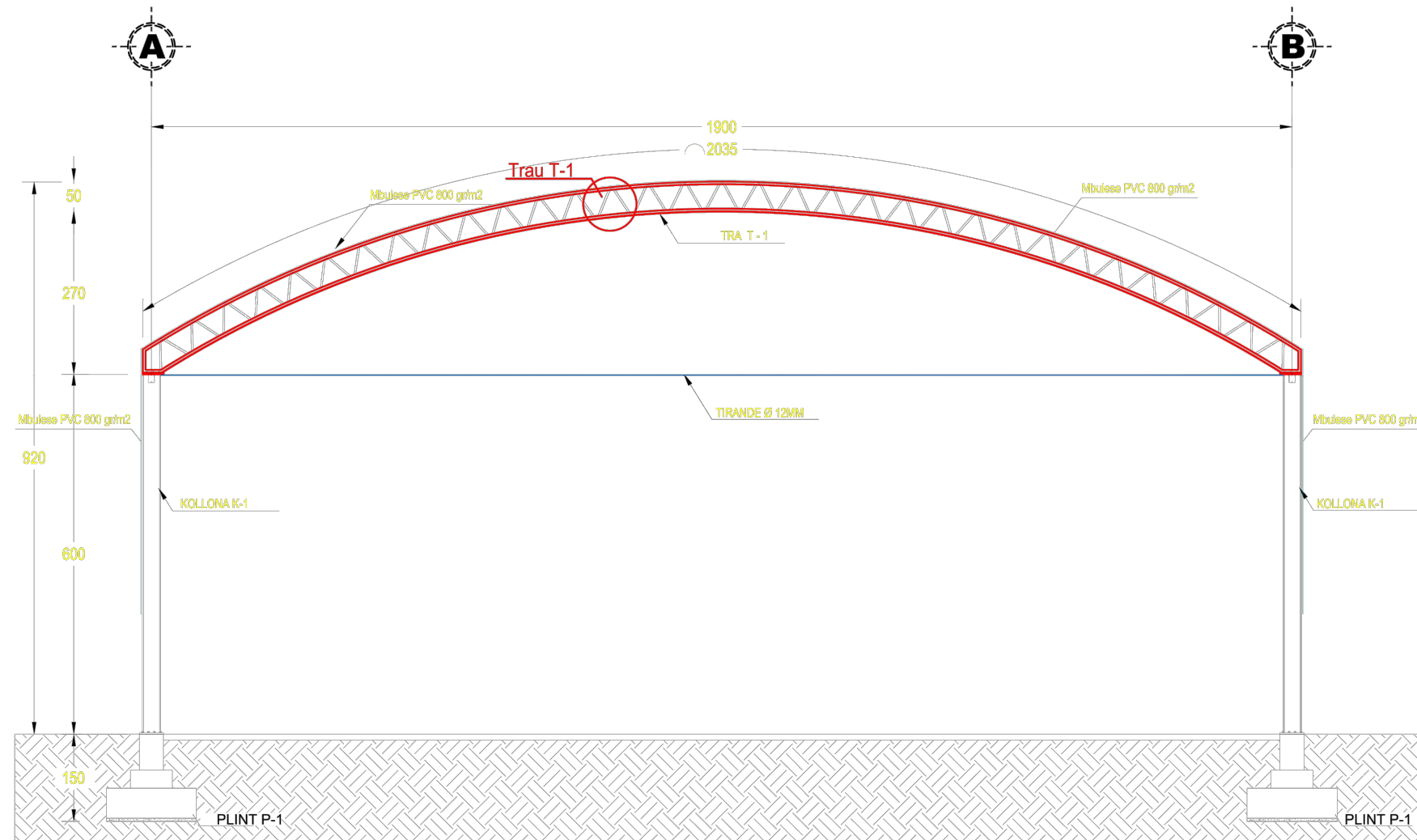
Ing. Mariglen Jahollari

Ing. Eni Turkeshi

Ing. Ilva Hasanaj

Ark. Bianka Madhi

Ark. Xhesika Kulla



PRERJE 2 - 2

TE DHENA TEKNIKE

FAZA E PROJEKTIT | PROJEKT ZBATIM

TIPI I FLETES | A3

EMERTIMI I FLETES | **DETAJE TE FUSHES**

Nr. i fletes | **A-26**

SHKALLA

NDËRTIMI I TERRENEVE TË MBYLLURA SPORTIVE PËR SHKOLLËN "JUSUF PUKA" DHE "ABEDIN DINO"

O B J E K T I

NDËRTIMI I TERRENEVE TË MBYLLURA SPORTIVE PËR SHKOLLËN "JUSUF PUKA" DHE "ABEDIN DINO"

BASHKIA DURRËS

PROJEKTUES :

"DREJTORIA E PROJEKTEVE DHE INFRASTRUKTURES PUBLIKE"

GRUPI PROJEKTUES

Ing. Lorenc Facja

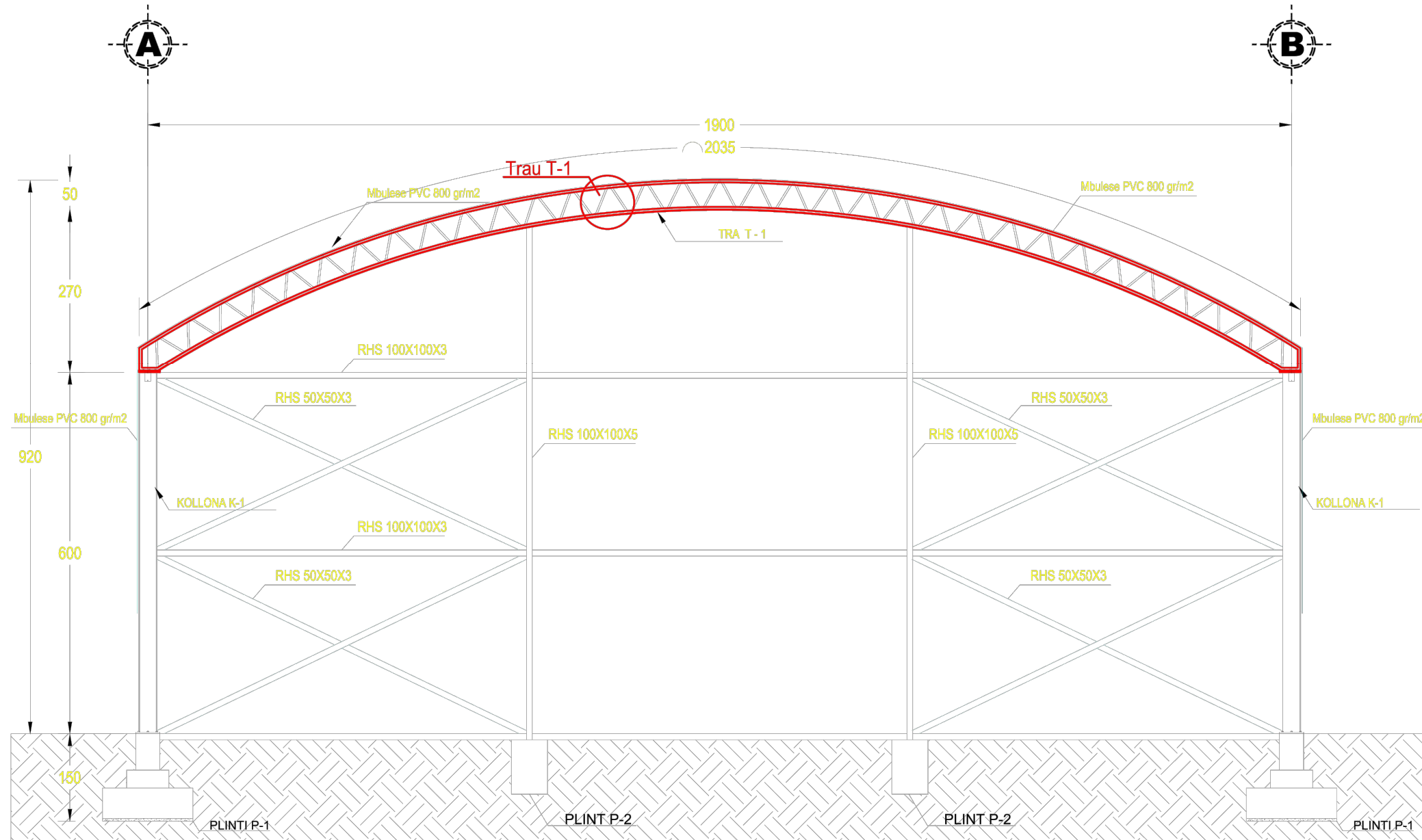
Ing. Mariglen Jahollari

Ing. Eni Turkeshi

Ing. Ilva Hasanaj

Ark. Bianka Madhi

Ark. Xhesika Kulla



PRERJE 4 - 4

TE DHENA TEKNIKE

FAZA E PROJEKTIT | PROJEKT ZBATIM

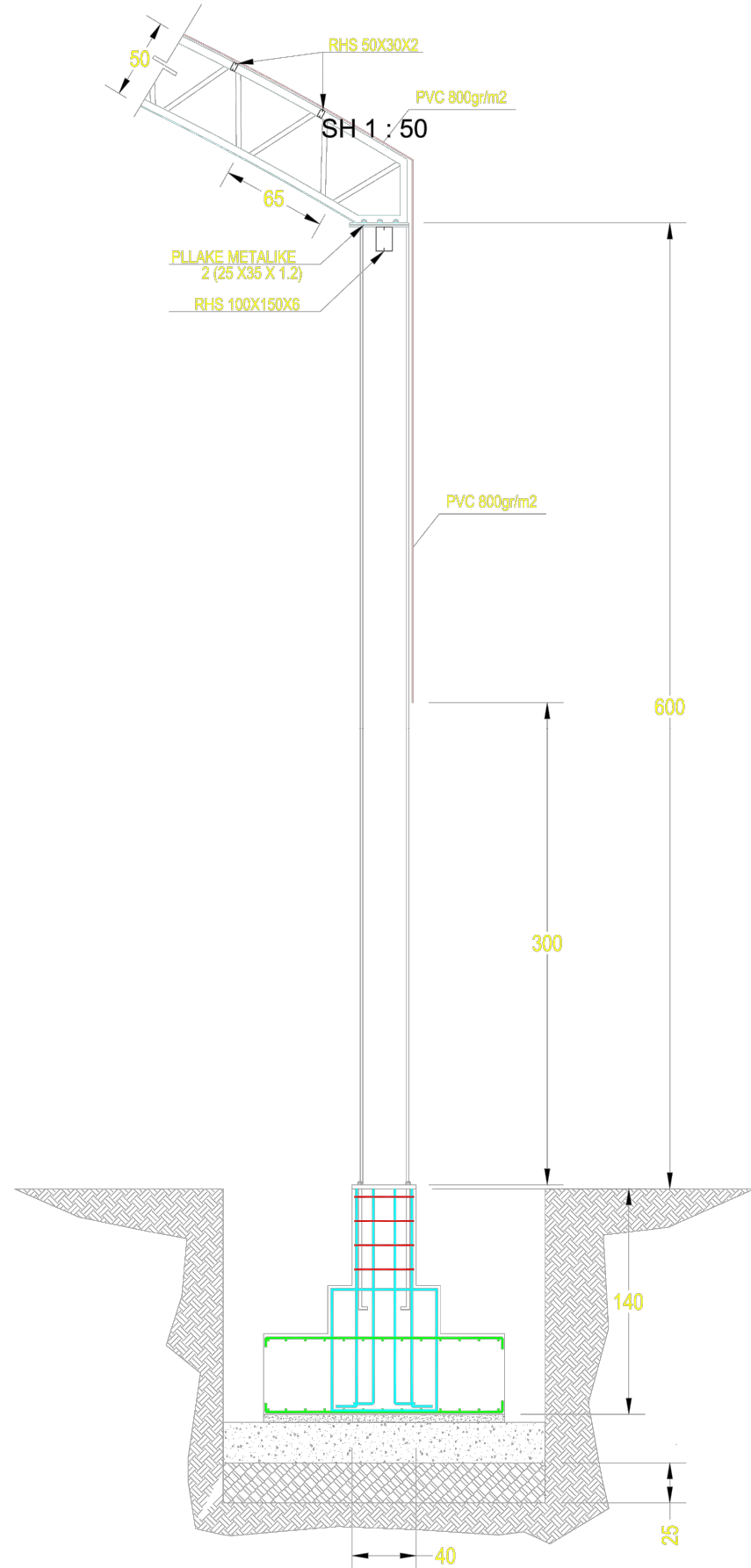
TIPI I FLETES | A3

EMERTIMI I FLETES | **DETAJE TE FUSHES**

Nr. i fletes | **A-27**

SHKALLA

DETAJ I LIDHJES TRA - KOLONE



TRAU T1; Sh.1:10

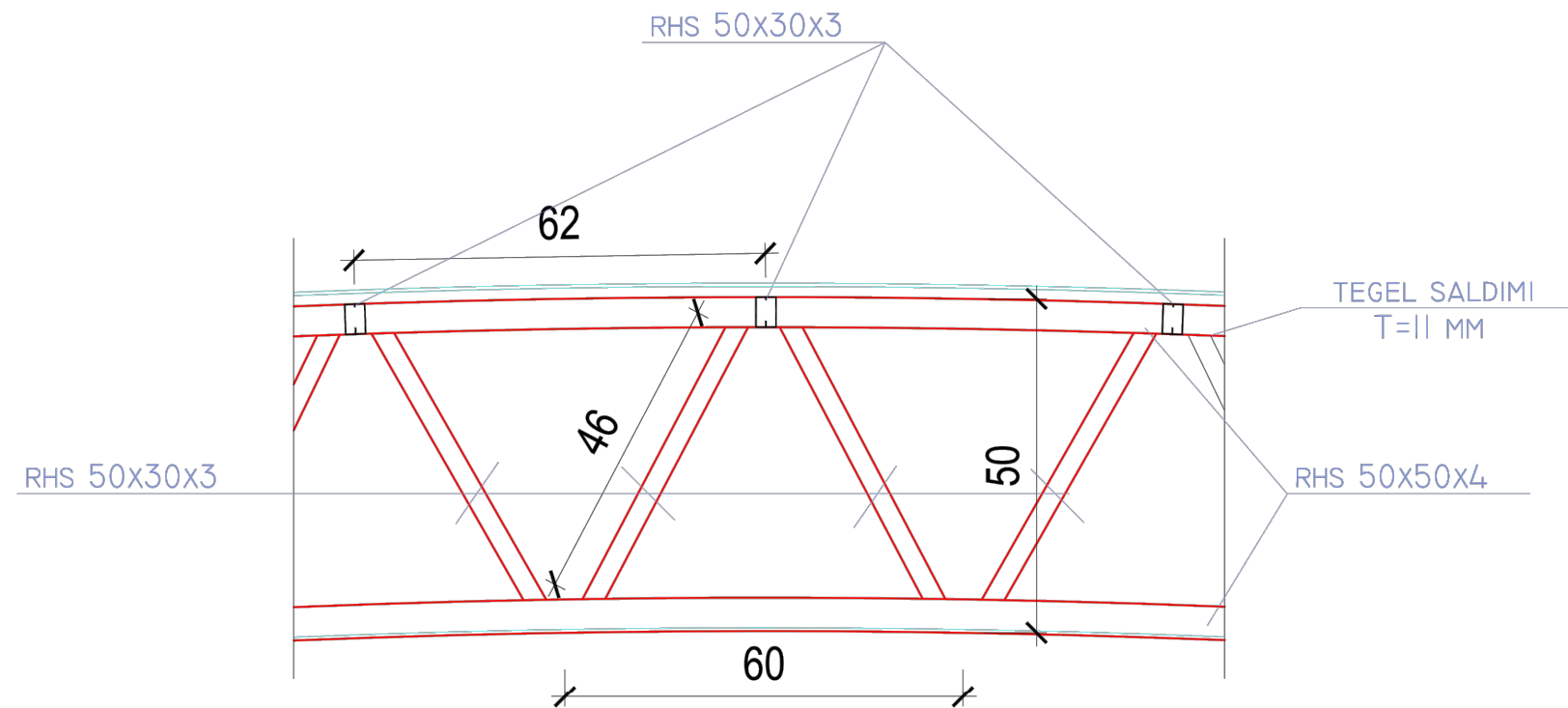
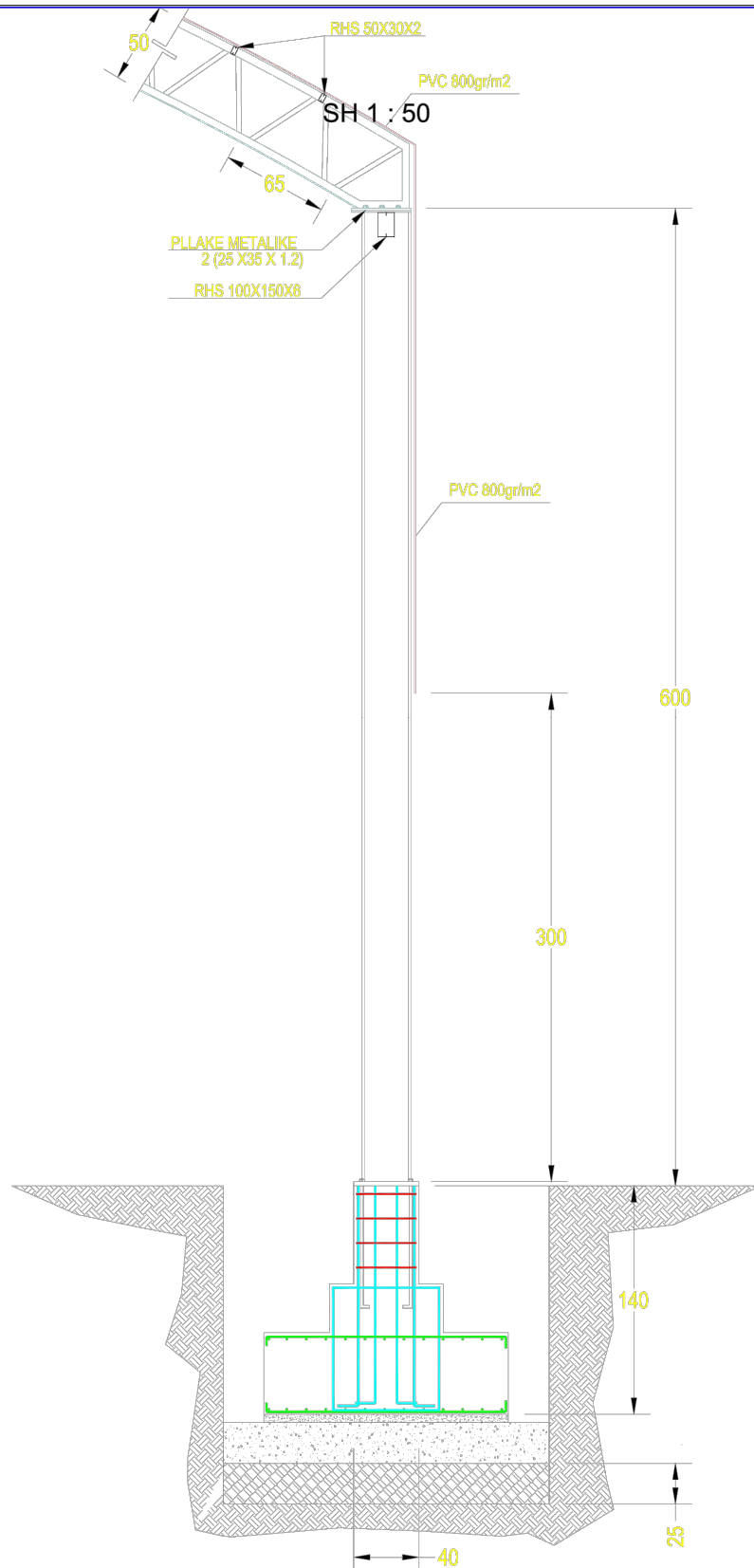


TABELA PER TRAUN T-1 (KAPRIATA)

Nr	ELEMENTET	Permasa	Cope	Gjatesia	Pesha(njesi)	PESHA(KG)
1	RHS-50x50x4	20.35	2.00	40.7	6.3	257.41
2	RHS-50x30x3	0.46	66.00	30.36	3.45	104.74
total 1 cope						362.15
total 7 cope						2535.05

TABELA PER TRAUN T-1, (SHPERNDARESIT)

Nr	ELEMENTET	Permasa	Cope	Gjatesia	Pesha(njesi)	PESHA(KG)
1	RHS-50x30x3	30.18	33.00	996	3.45	3436
total						3436



DETAJI 2; Sh.1:10

PLLAKE TIP 2

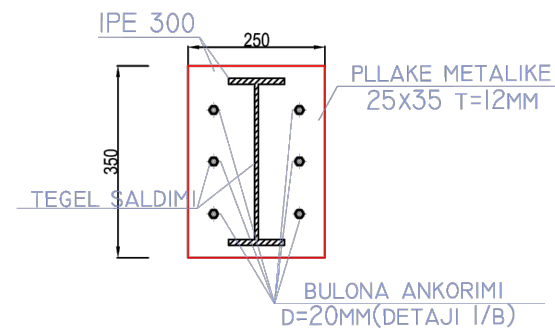


TABELA PER Pllaken Tip 2 (me gjithë detajet)						
Nr	Pllaka	Permasa (cm)	Cope	Siperfaqja (m2)	Pesha(kg/m2)	PESHA(KG)
1	Plake Tip -2	25X35 x1.2	1	0.087	94.2	8.2
			total 1 cope			8.2
			total 28 cope			229.6

DETAJ TRAU T-2

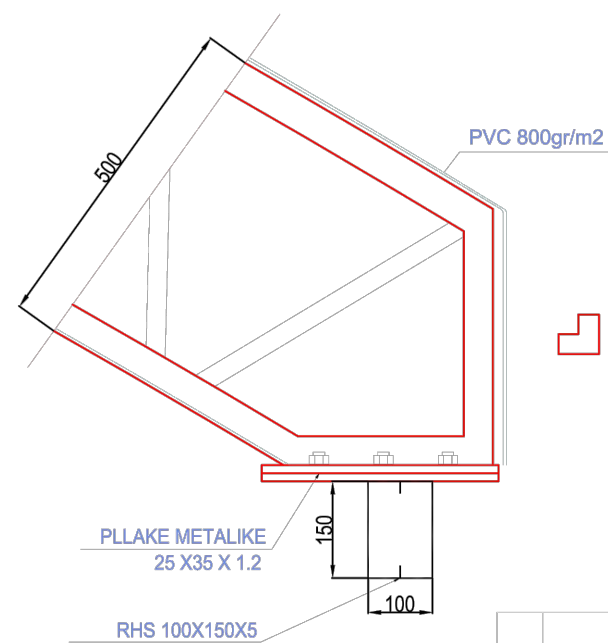


TABELA PER TRAUIN T-2, LIDHESIT						
Nr	ELEMENTET	Permasa	Cope	Gjatesia	Pesha(njesi)	PESHA(KG)
1	RHS-100X150X5	30.18	2.00	60.36	18.6	1122.70
2	RHS-100X150X5	19	2.00	38	18.6	706.80
3	RHS-100X100X3	30.18	4.00	120.72	8.9	1074.40
4	RHS-100X100X3	19	4.00	76	8.9	676.40
total						3580.30

TE DHENA TEKNIKE

FAZA E PROJEKTIT: PROJEKT ZBATIM

TIPI I FLETES: A3

EMERTIMI I FLETES: **DETAJE TE FUSHES**

Nr. i fletes: **A-29**

SHKALLA

NDËRTIMI I TERRENEVE TË MBYLLURA SPORTIVE PËR SHKOLLËN "JUSUF PUKA" DHE "ABEDIN DINO"

O B J E K T I

NDËRTIMI I TERRENEVE TË MBYLLURA SPORTIVE PËR SHKOLLËN "JUSUF PUKA" DHE "ABEDIN DINO"

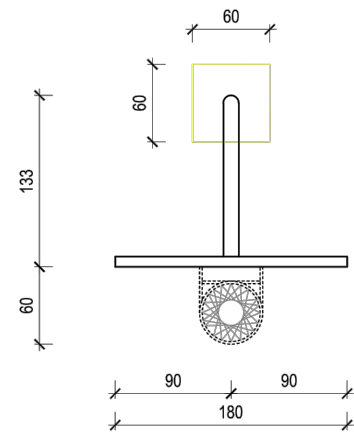
BASHKIA DURRËS

PROJEKTUES :

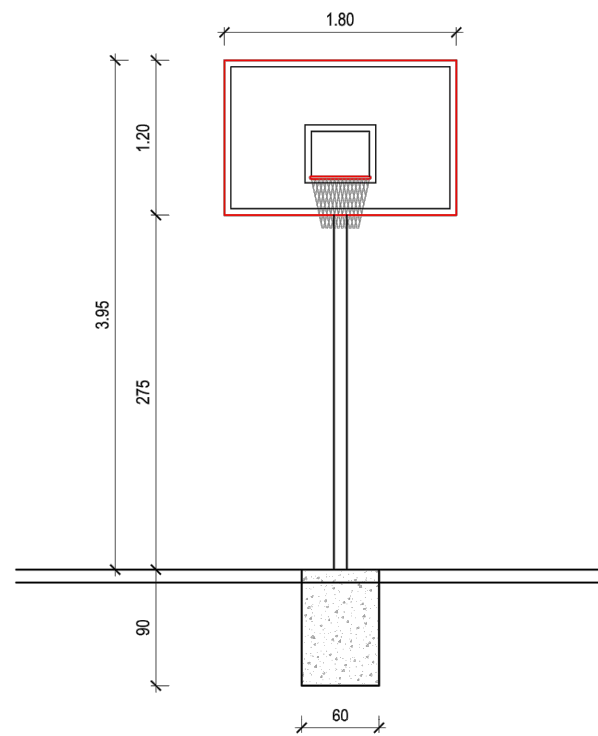
"DREJTORIA E PROJEKTEVE
DHE INFRASTRUKTURES PUBLIKE"

GRUPI PROJEKTUES

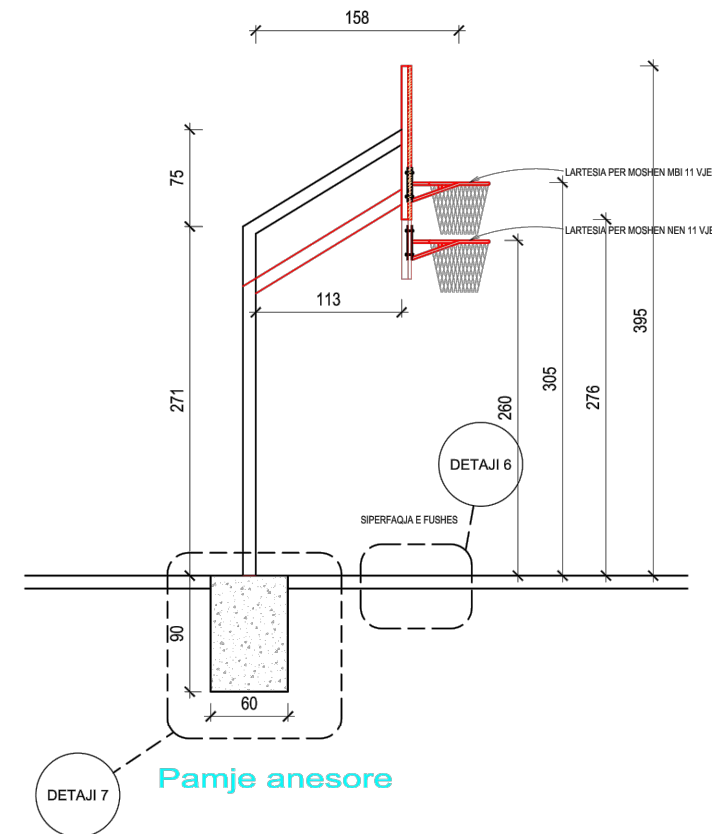
Ing. Lorenc Facja
Ing. Mariglen Jahollari
Ing. Eni Turkeshi
Ing. Ilva Hasanaj
Ark. Bianka Madhi
Ark. Xhesika Kulla



PLAN



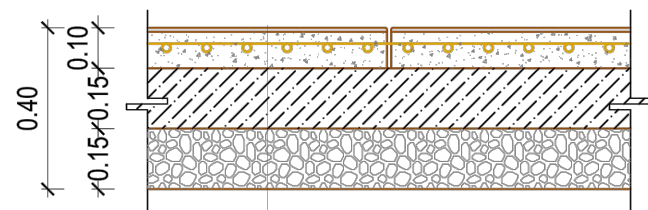
Pamje ballore



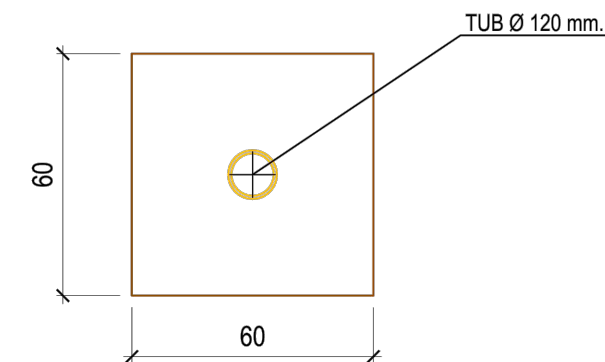
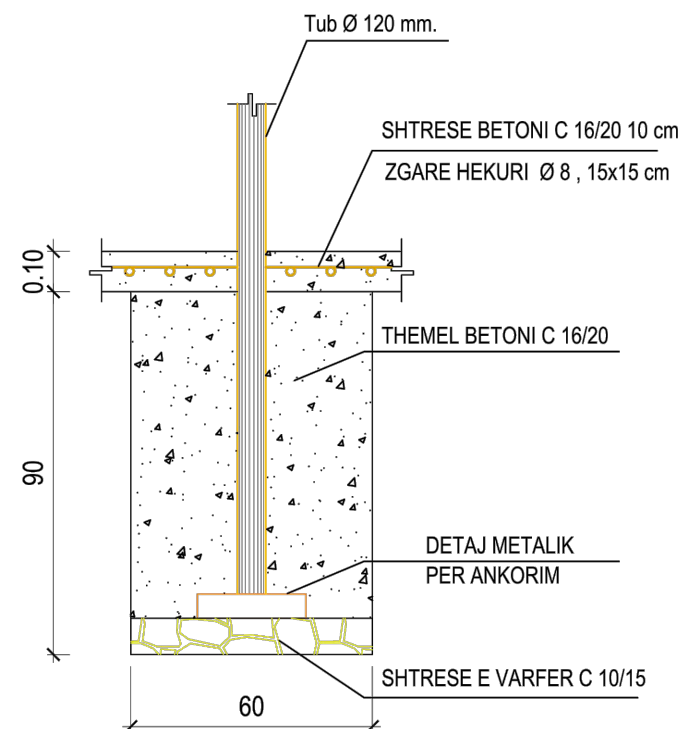
Pamje anesore

DETAJ 7
SH 1:15

DETAJ 6
SH 1:15



- TAPET I GOMUAR ME REZINE 3 MM
- SHTRESE BETONI C 16/20 10 cm
- ZGARE HEKURI Ø 8 15x15 cm
- ÇAKËLL MAKINERIE 15 cm
- TOKE NATYRALE



TE DHENA TEKNIKE

FAZA E PROJEKTIT	PROJEKT ZBATIM
TIPI I FLETES	A3
EMERTIMI I FLETES	DETAJE TE FUSHES

Nr. i fletes **A-30**

SHKALLA

NDËRTIMI I TERRENEVE TË MBYLLURA SPORTIVE PËR SHKOLLËN "JUSUF PUKA" DHE "ABEDIN DINO"

O B J E K T I

NDËRTIMI I TERRENEVE TË MBYLLURA SPORTIVE PËR SHKOLLËN "JUSUF PUKA" DHE "ABEDIN DINO"

BASHKIA DURRËS

PROJEKTUES :

"DREJTORIA E PROJEKTEVE DHE INFRASTRUKTURES PUBLIKE"

GRUPI PROJEKTUES

Ing. Lorenc Facja

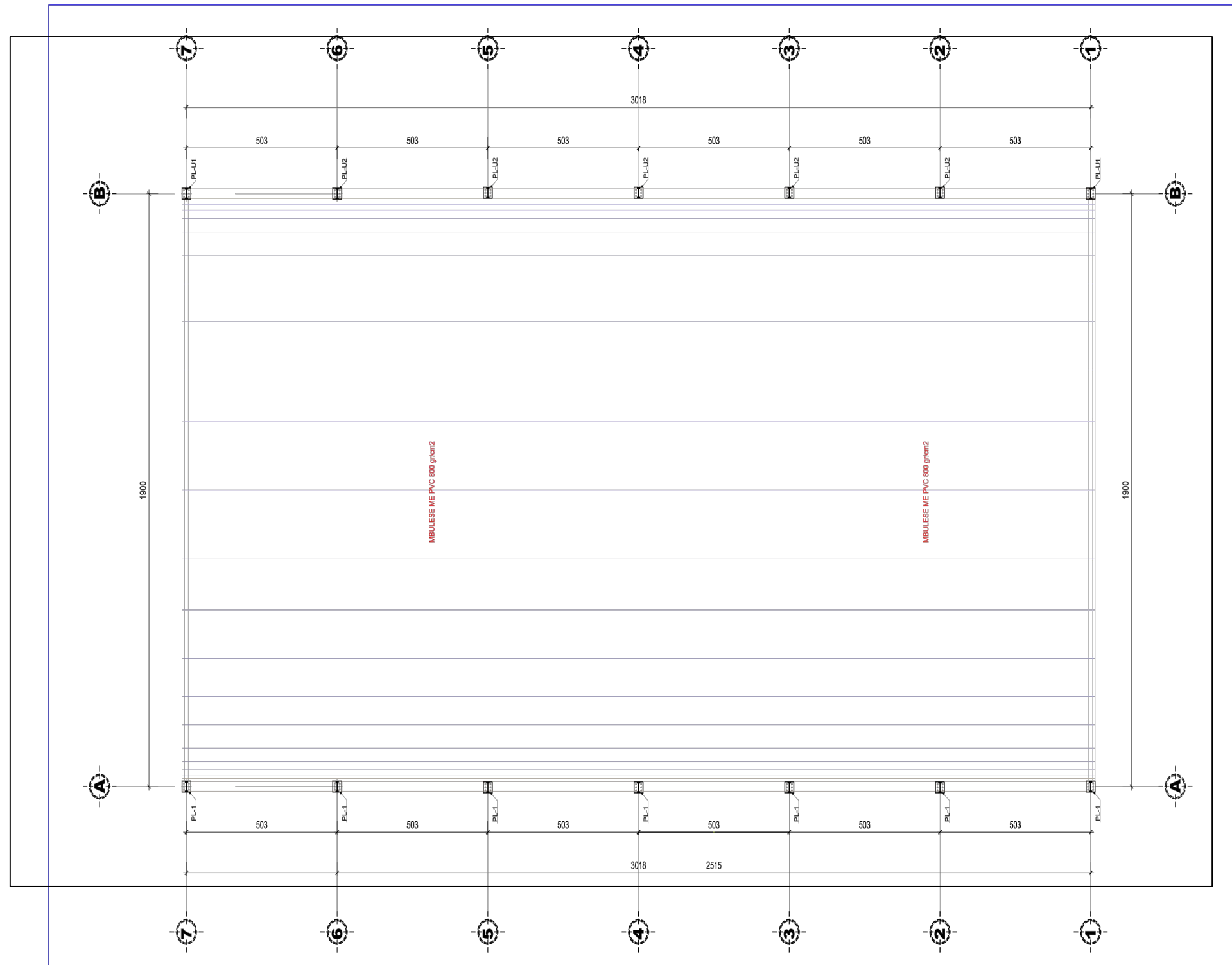
Ing. Mariglen Jahollari

Ing. Eni Turkeshi

Ing. Ilva Hasanaj

Ark. Bianka Madhi

Ark. Xhesika Kulla



TE DHENA TEKNIKE

FAZA E PROJEKTIT | PROJEKT ZBATIM

TIPI I FLETES | A3

EMERTIMI I FLETES | **DETAJE TE FUSHES**

Nr. i fletes | **A-31**

SHKALLA

NDËRTIMI I TERRENEVE TË MBYLLURA SPORTIVE PËR SHKOLLËN "JUSUF PUKA" DHE "ABEDIN DINO"

O B J E K T I

NDËRTIMI I TERRENEVE TË MBYLLURA SPORTIVE PËR SHKOLLËN "JUSUF PUKA" DHE "ABEDIN DINO"

BASHKIA DURRËS

PROJEKTUES :

"DREJTORIA E PROJEKTEVE DHE INFRASTRUKTURES PUBLIKE"

GRUPI PROJEKTUES

Ing. Lorenc Facja

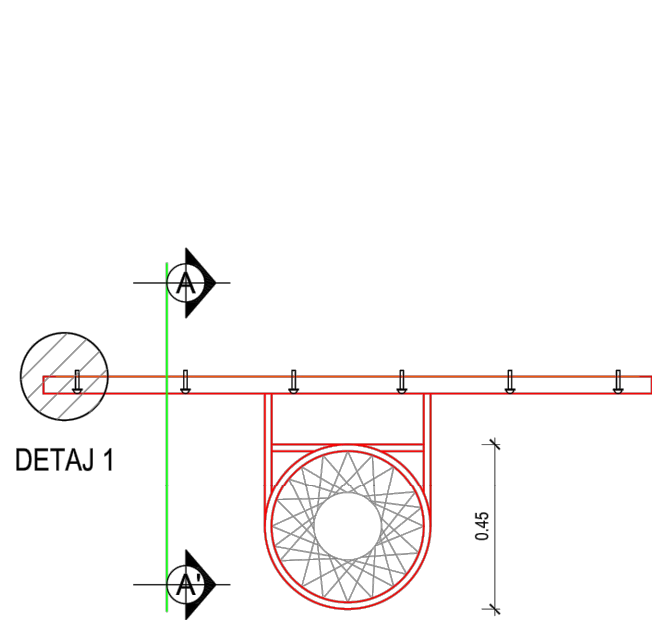
Ing. Mariglen Jahollari

Ing. Eni Turkeshi

Ing. Ilva Hasanaj

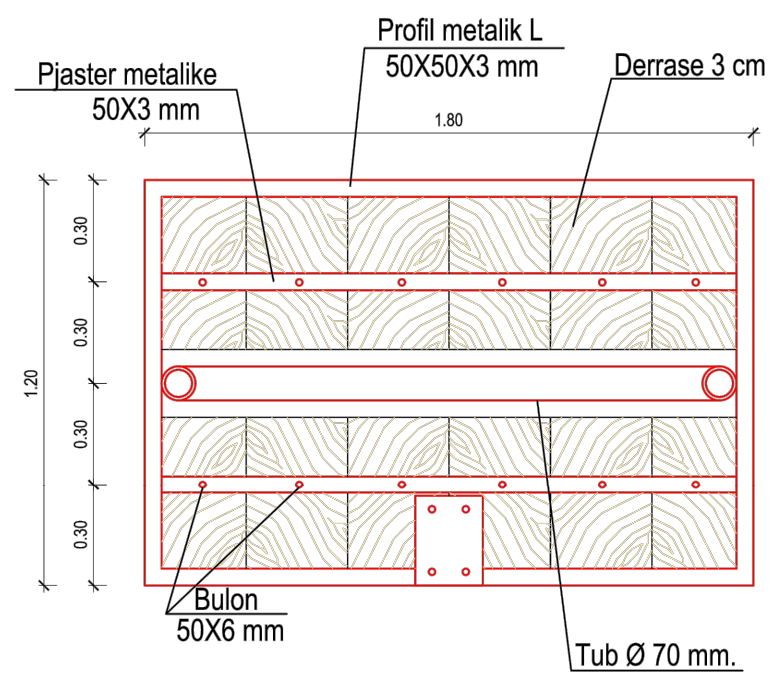
Ark. Bianka Madhi

Ark. Xhesika Kulla

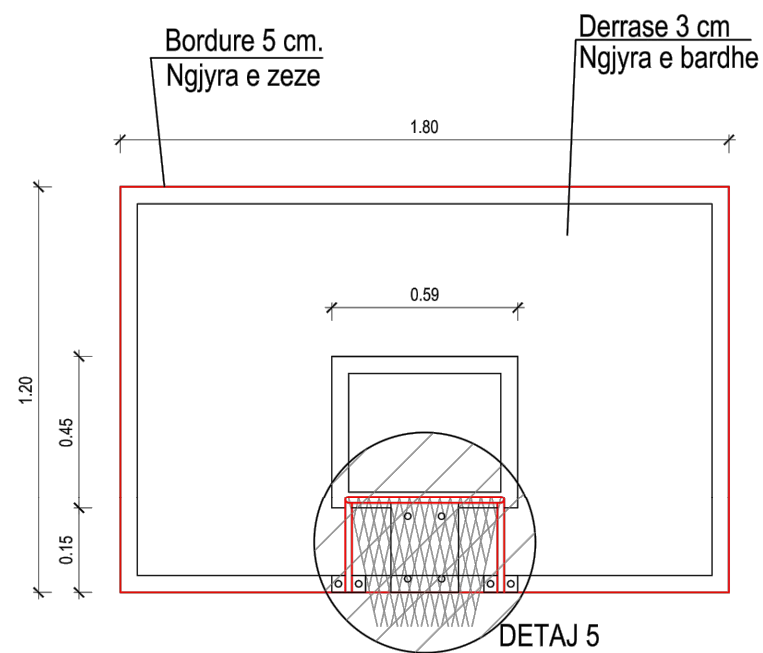


DET AJ 1

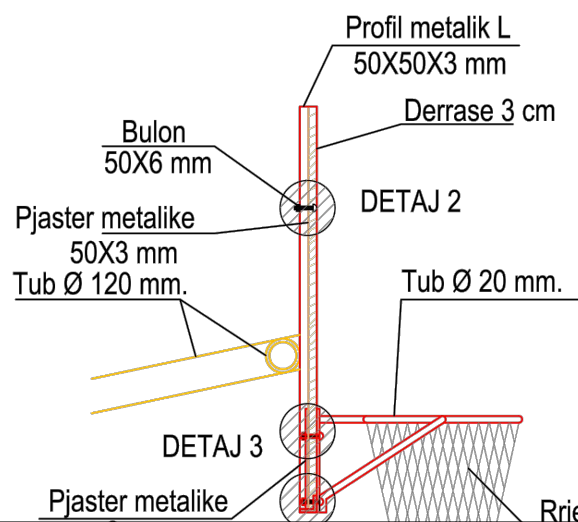
PLANI I TABELES



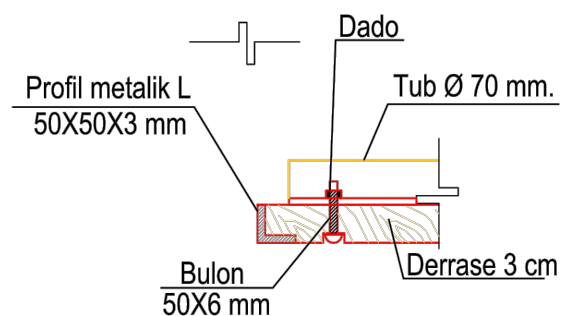
PAMJE E PASME E TABELES



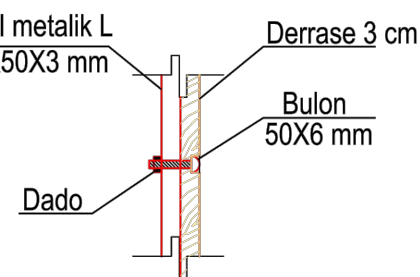
PAMJE BALLORE



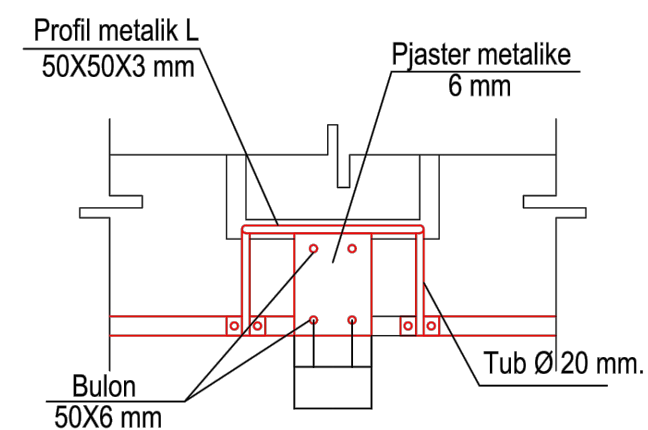
DET AJ 2



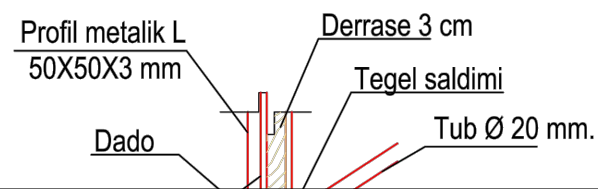
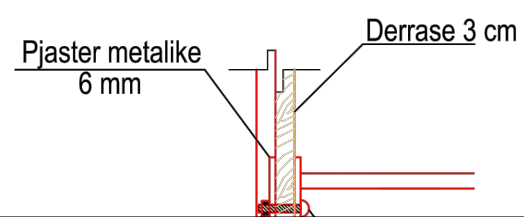
DET AJ 1



DET AJ 2



DET AJ 5



Pjaster metalike
Rrieta e koshit

TE DHENA TEKNIKE

FAZA E PROJEKTIT PROJEKT ZBATIM

TIPI I FLETES A3

EMERTIMI I FLETES DETAJE TE FUSHES

Nr. i fletes A-32

SHKALLA

PROJEKTUES :

"DREJTORIA E PROJEKTEVE
DHE INFRASTRUKTURES PUBLIKE"

GRUPI PROJEKTUES

Ing. Lorenc Facja

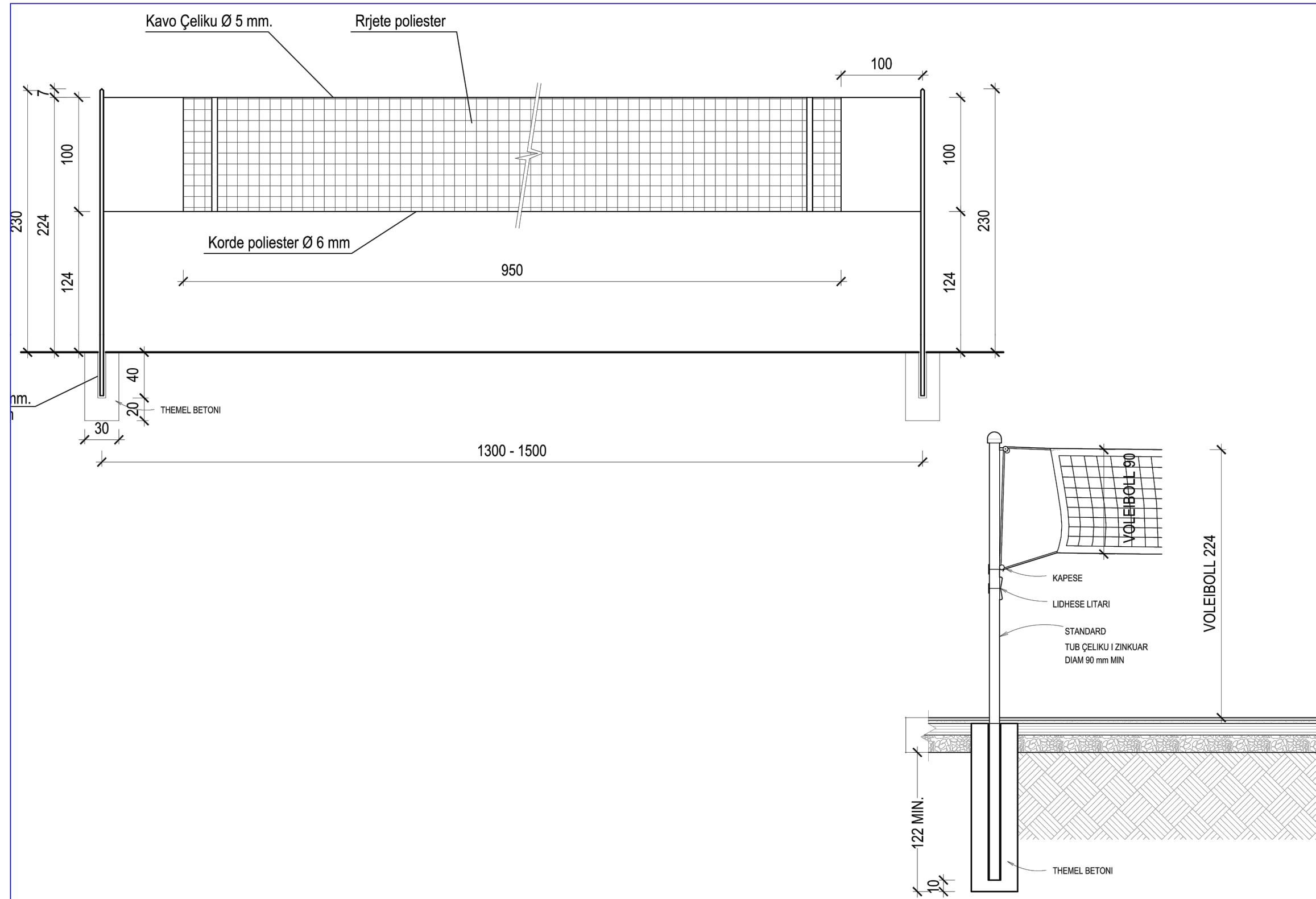
Ing. Mariglen Jahollari

Ing. Eni Turkeshi

Ing. Ilva Hasanaj

Ark. Bianka Madhi

Ark. Xhesika Kulla



TE DHENA TEKNIKE

FAZA E PROJEKTIT PROJEKT ZBATIM

TIPI I FLETES A3

EMERTIMI I FLETES **DETAJE TE FUSHES**

Nr. i fletes **A-33**

SHKALLA

PROJEKTUES :

"DREJTORIA E PROJEKTEVE
DHE INFRASTRUKTURES PUBLIKE"

GRUPI PROJEKTUES

Ing. Lorenc Facja

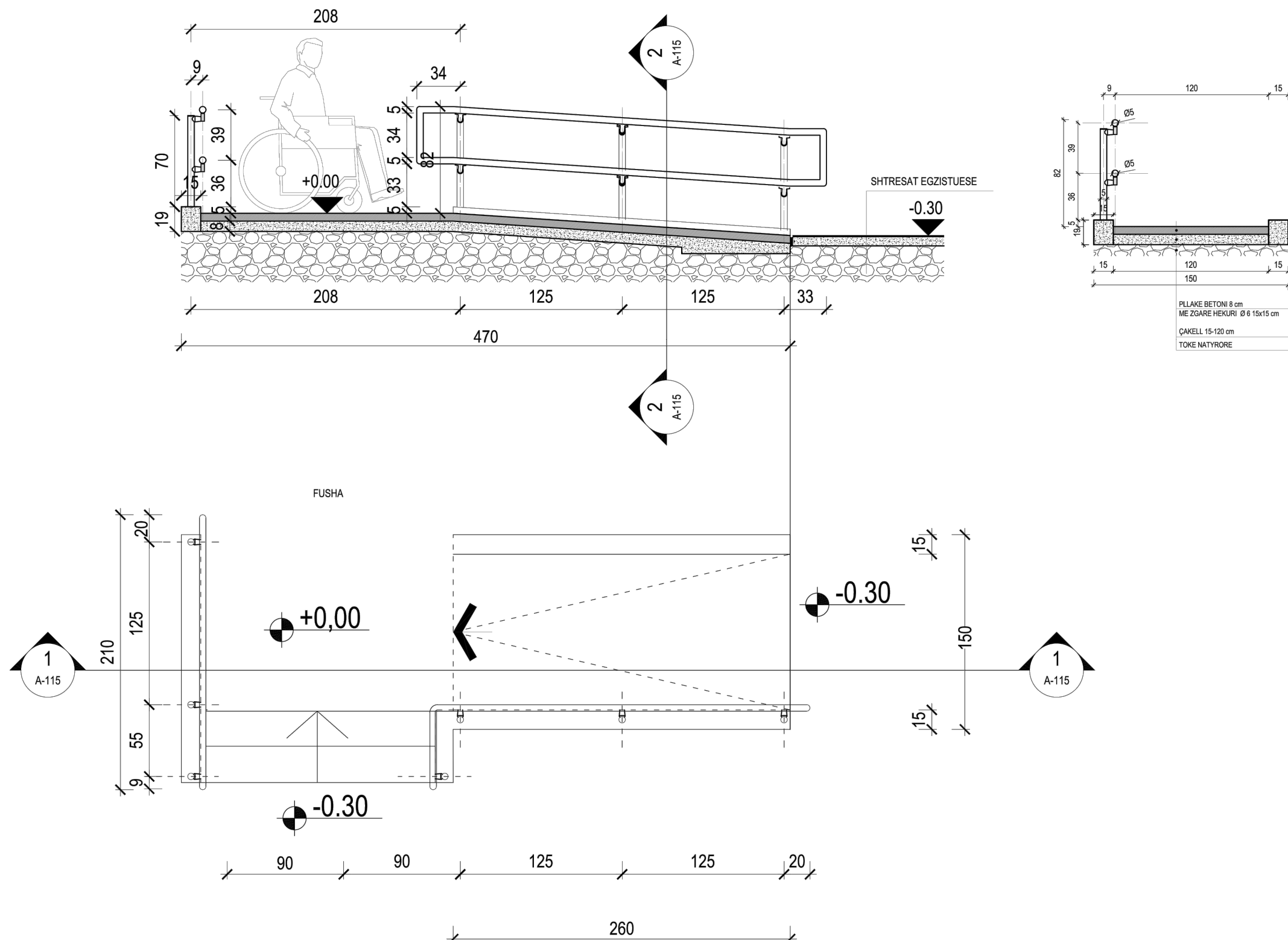
Ing. Mariglen Jahollari

Ing. Eni Turkeshi

Ing. Ilva Hasanaj

Ark. Bianka Madhi

Ark. Xhesika Kulla



TE DHENA TEKNIKE

FAZA E PROJEKTIT | PROJEKT ZBATIM

TIPI I FLETES | A3

EMERTIMI I FLETES | **DETAJE TE FUSHES**

Nr. i fletes **A-34**

SHKALLA