



PERMASAT E PARAQITURA NE
VIZATIM KANE PERPARES MI
SHKALLE.
KONTRAKTORI DUHET TE
VERIFIKOJE DIMENSIONET NE
TERREN PERPARA VIZATIMEVE DHE
FILLIMT TE PUNE.
PER CDO MODIFIKIM NE
KONTAKTET PROJEKTESI
KY VIZATIM ESHT E DREJTE
EKSKLUZIVE E AUTORIT

SHENIME TE PERGJITHSHME

PERSHKRIM I PASURISE

Nr. i pasurise
Zona kadastrale
Siperfaqe pasurie
Siperfaqe ndertimi

Pronar
Zhvillues

Bashkia Devoll
Bashkia Devoll

PËR LEJE NDËRTIMI
TË MOS PËRDORET PËR ZBATIMIN

Projekti
NGRITJA E QENDRES RINORE
Lgji.1, Rr. "24 Tetori", Bllisht, DEVOLL 7006 AL

Ing. Roland Hysolli
BASHKIA DEVOLL

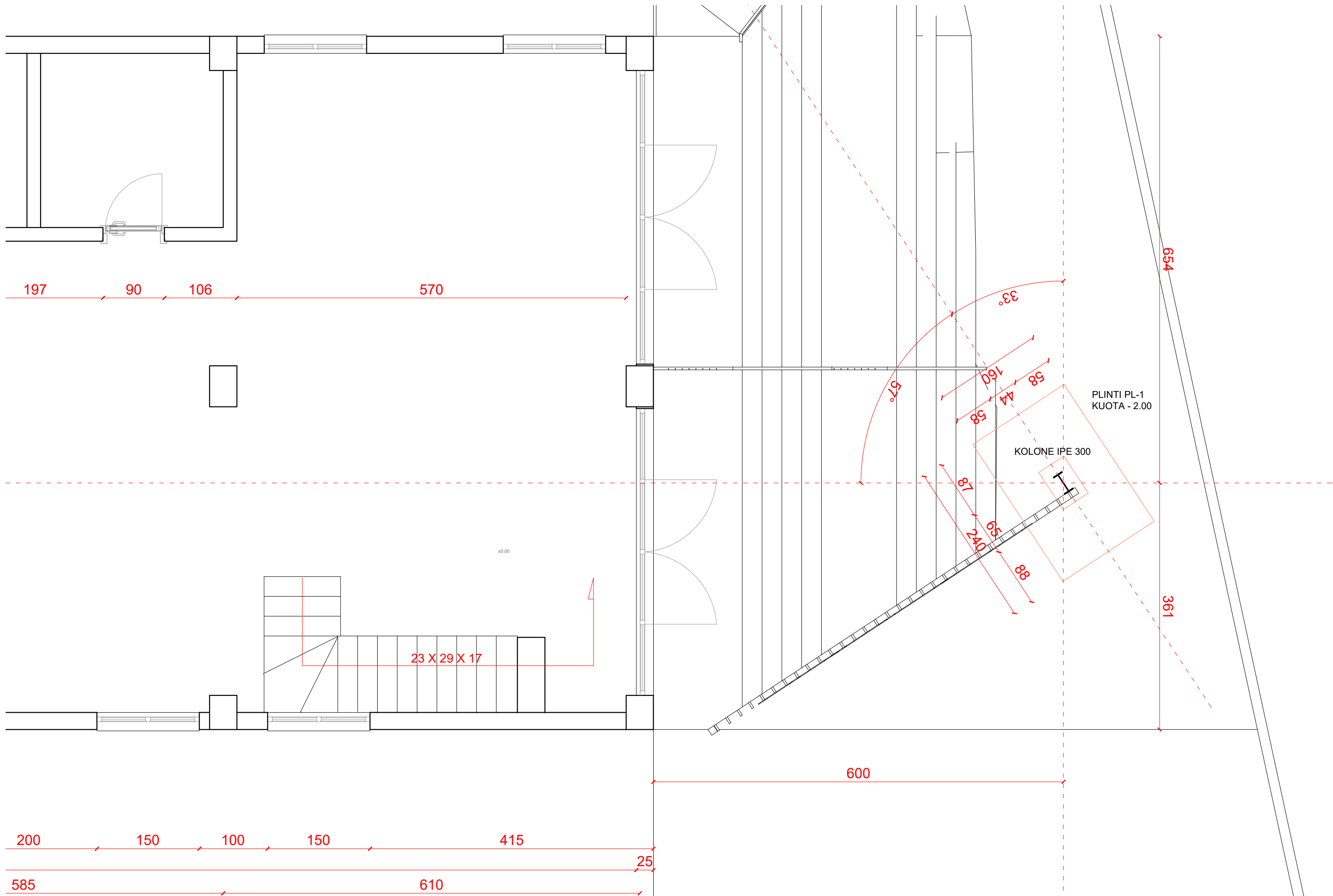
T: 00355 69 29 85 879
E rolandhysolli@gmail.com
roland.hysolli@bashkiadevull.gov.al

BASHKIA DEVOLL

SEKTORI I PLANIFIKIM
DHE ZHVILLIM
TERRITORI



Nr. Projekti	Nr. Flete	Projekt per leje
0002	K 000	Shkalla
Emertimi i fletes		
KOPERTINA		
Hartoi	Roland Hysolli	07/10/2024
Miratoi		Data e hartimit ___/___/202_



SHENIME TË PËRGJITHSHME

PERMASAT E PARAQITURA NE VIZATIM KANE PERPARESIA MBI SIKALLEN. KONTRAKTORI DUHET TE VERIFIKOJE DIMENSIONET NE TERREN PERPARA VIZATIMEVE DHE FILLIMT TE PUNES. PER CDO MODIFIKIM NE KONTAKTET E PROJEKTESI KY VIZATIM ESHTË E DREJTE EKSKLUZIVË E AUTORIT

PËRSHKRIM I PASURISË	
Nr. i pasurisë	
Zona kadastrale	
Sipërfaqe pasurie	343 m ²
Sipërfaqe ndërtimi	
Pronar	Bashkia Devoll
Zhvillues	Bashkia Devoll

PËR LEJE NDËRTIMI
TË MOS PËRDORET PËR ZBATIMIN

Projekti
NGRITJA E QENDRES RINORE
Lgji.1, Rr. "24 Tetori", Bilisht, DEVOLL 7006 AL

Ing. Roland Hysolli
BASHKIA DEVOLL

T: 00355 69 29 85 879
E rolandhysolli@gmail.com
roland.hysolli@bashkiadevollar.gov.al

BASHKIA DEVOLL

SEKTORI I PLANIFIKIM
DHE ZHVILLIM
TERRITORI

Nr. Projekti
0002

Nr. Flete
K 001

Projekt per leje
Shkalla 1:50 @ A3

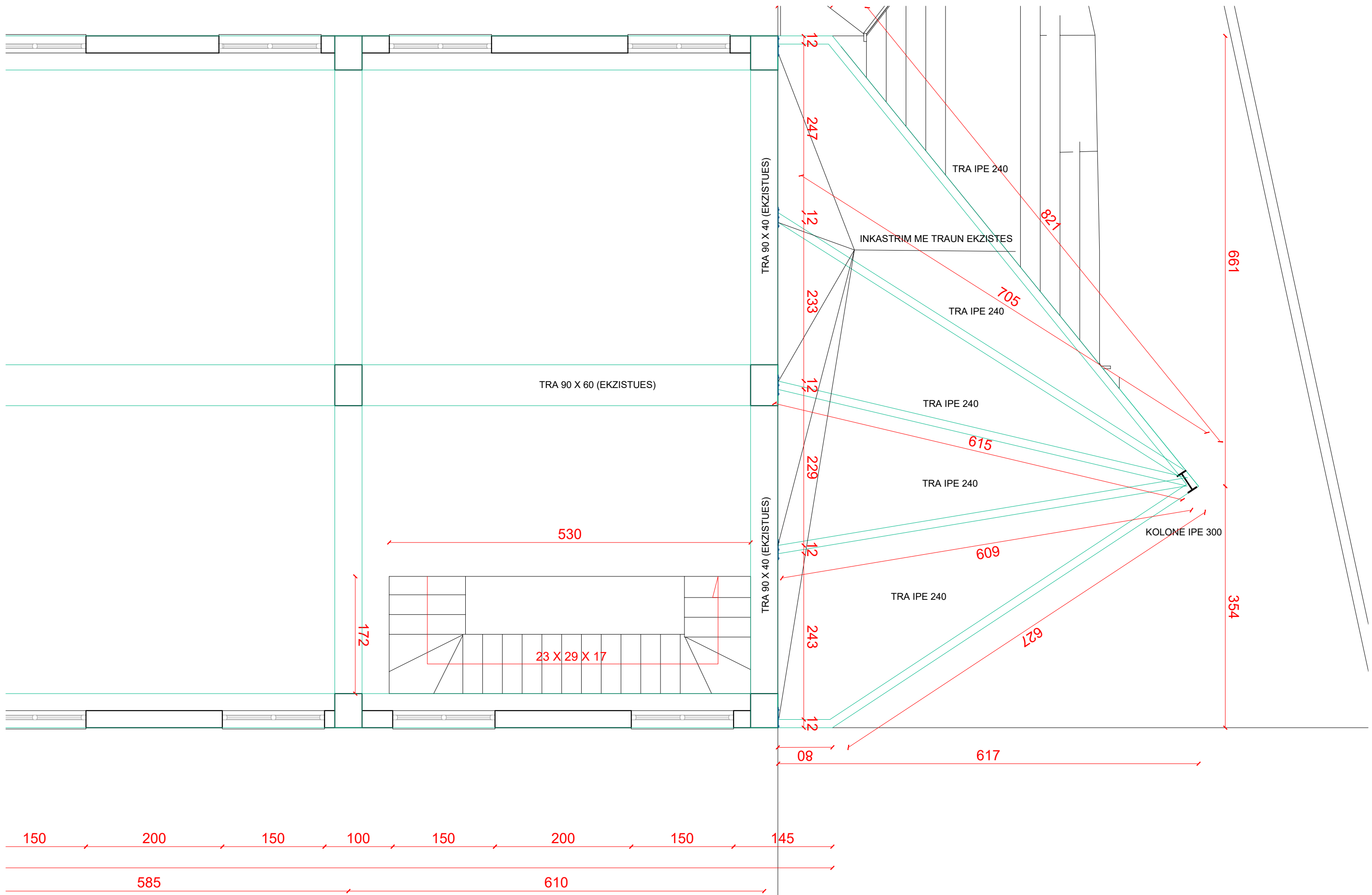
Emertimi i fletes
PLANI I STRUKTURES KATI 0

Hartoi
Miratoi

Roland Hysolli

Data e hartimit

07/10/2024
//202_



PERMASAT E PARAQITURA NE VIZATIM KANE PERPARESIA MBI SIKALLEN. KONTRAKTORI DUHET TE VERIFIKOJE DIMENSIONET NE TERREN PERPAMA VIZATIMEVE DHE FILLIMT TE PUNES. PER CDO MODIFIKIM NE KONTAKTET E PROJEKTESI KY VIZATIM ESHTË E DREJTE EKSKLUZIVË E AUTORIT

SHËNIME TË PËRGJITHSHME		PËRSHKRIM I PASURISË	
Nr. i pasurisë		Nr. i pasurisë	
Zona kadastrale		Zona kadastrale	
Sipërfaqe pasurie		Sipërfaqe pasurie	343 m ²
Sipërfaqe ndertimi		Sipërfaqe ndertimi	
Pronar	Bashkia Devoll	Pronar	Bashkia Devoll
Zhvillues	Bashkia Devoll	Zhvillues	Bashkia Devoll

PËR LEJE NDËRTIMI
TË MOS PËRDORET PËR ZBATIMIN

Projekti
NGRITJA E QENDRES RINORE
Lgji.1, Rr. "24 Tetori", Bilisht, DEVOLL 7006 AL

Ing. Roland Hysolli
BASHKIA DEVOLL

T: 00355 69 29 85 879
E: rolandhysolli@gmail.com
roland.hysolli@bashkiadevollar.gov.al

BASHKIA DEVOLL

SEKTORI I PLANIFIKIM
DHE ZHVILLIM
TERRITORI

Nr. Projekti
0002

Nr. Flete
K 002

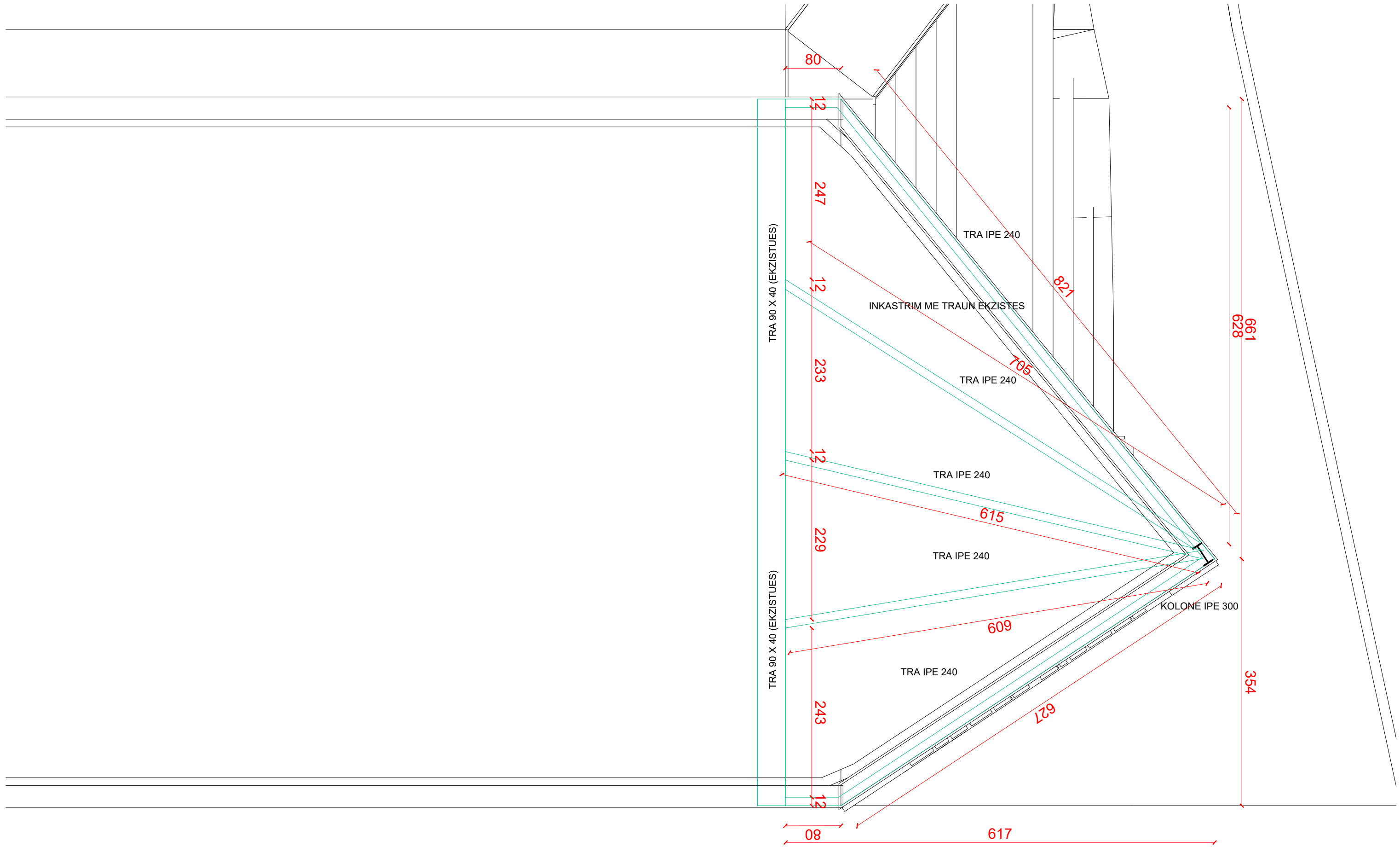
Projekt per leje
Shkalla 1:50 @ A3

Emertimi i fletes
PLANI I STRUKTURAVE KATI +1

Hartoi
Miratoi

Roland Hysolli

Data e hartimit
07/10/2024
//202_



SHËNIME TË PËRGJITHSHME

PERMASAT E PARAQITURA NE VIZATIM KANE PERPARESISE MBI SIKALLEN. KONTRAKTORI DUHET TE VERIFIKOJE DIMENSIONET NE TERREN PERPARA VIZATIMEVE DHE FILLIMT TE PUNES. PER CDO MODIFIKIM NE KONTAKTET E PROJEKTESISE KY VIZATIM ESHTË E DREJTE EKSKLUZIVË E AUTORIT

PËRSHKRIM I PASURISË	
Nr. i pasurisë	
Zona kadastrale	
Sipërfaqe pasurie	343 m ²
Sipërfaqe ndertimi	
Pronar	Bashkia Devoll
Zhvillues	Bashkia Devoll

PËR LEJE NDËRTIMI
TË MOS PËRDORET PËR ZBATIMIN

Projekti
NGRITJA E QENDRES RINORE
Lgji.1, Rr. "24 Tetori", Bilisht, DEVOLL 7006 AL

Ing. Roland Hysolli
BASHKIA DEVOLL

T: 00355 69 29 85 879
E rolandhysolli@gmail.com
roland.hysolli@bashkiadevollar.gov.al

BASHKIA DEVOLL

SEKTORI I PLANIFIKIM
DHE ZHVILLIM
TERRITORI

Projekti per leje
Shkalla 1:50 @ A3

Nr. Projekti
0002

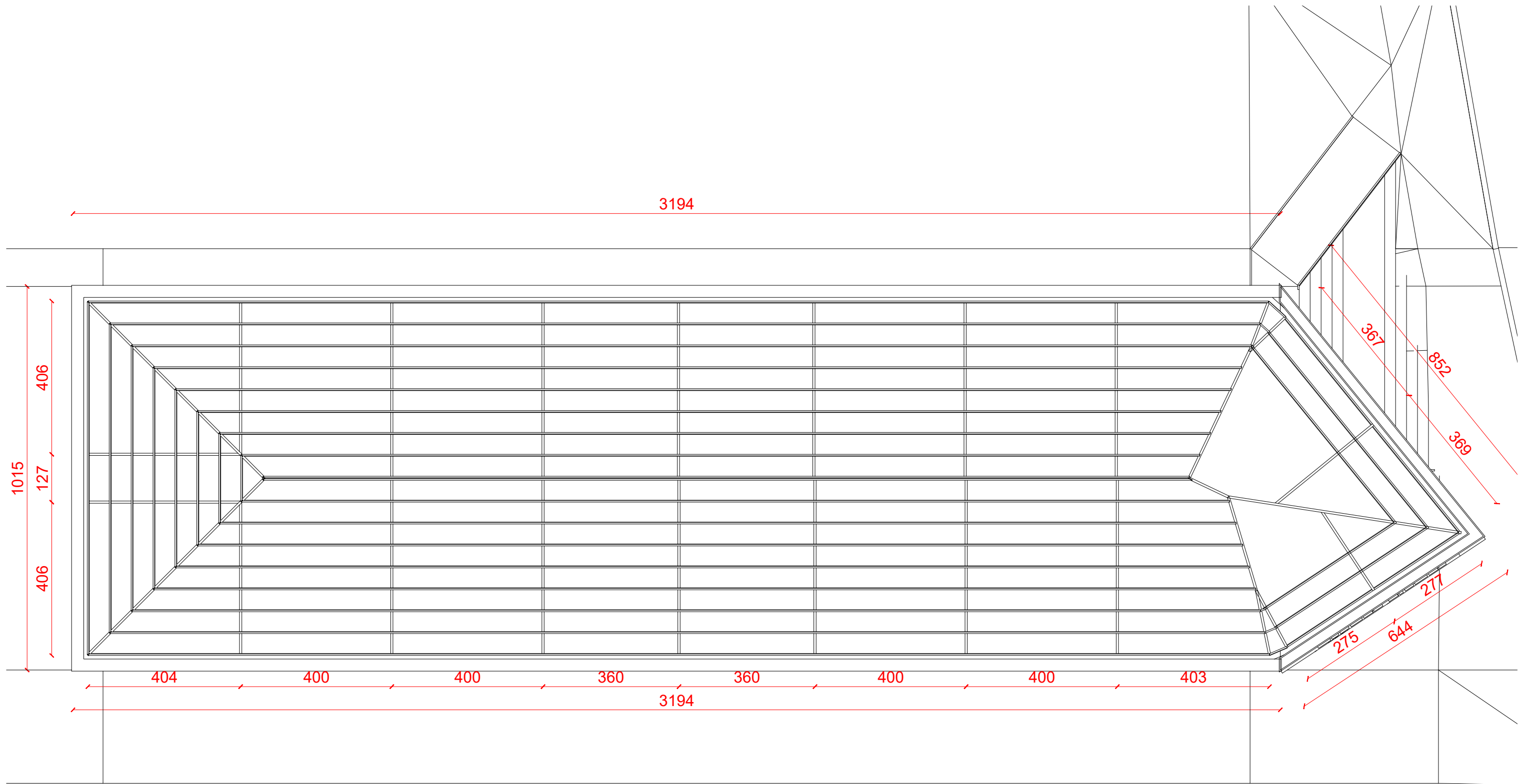
Nr. Flete
K 003

Emeritimi i fletes
PLANI I STRUKTURAVE KATI +2

Hartoi
Miratoi

Roland Hysolli

Data e hartimit
07/10/2024
//202_



HAPESIRA MES KAPRIATAVE (TRAREVE KRYESORE) ESHTË PERGJITHESISHT 400cm
 HAPESIRA MES TRAREVE DYTËSORE ESHTË PERGJITHESISHT 60cm

PERMASAT E PARAQITURA NE
 VIZATIM KANE PERPARESIA MBI
 SHKALLËN.
 KONTRAKTORI DUAHET TE
 VERIFIKOJE DIMENSIONET NE
 TERRESTRIN PËRPARA VIZATIMEVE DHE
 FILLIMTË TË PUNËS.
 PER CDO MODIFIKIM NE
 KONTAKTETË PROJEKTUESI
 KY VIZATIM ESHTË E DREJTË
 EKSKLUZIVË E AUTORIT

SHËNIME TË PËRGJITHSHME

PËRSHKRIM I PASURISË

Nr. i pasurisë
 Zona kadastrale
 Sipërfaqe pasurie
 Sipërfaqe ndërtimi 343 m²

Pronar Bashkia Devoll
 Zhvillues Bashkia Devoll

PËR LEJE NDËRTIMI
 TË MOS PËRDORËT PËR ZBATIMIN

Projekti
NGRITJA E QENDRES RINORE
 Lgji.1, Rr. "24 Tetori", Biliisht, DEVOLL 7006 AL

Ing. Roland Hysolli
 BASHKIA DEVOLL

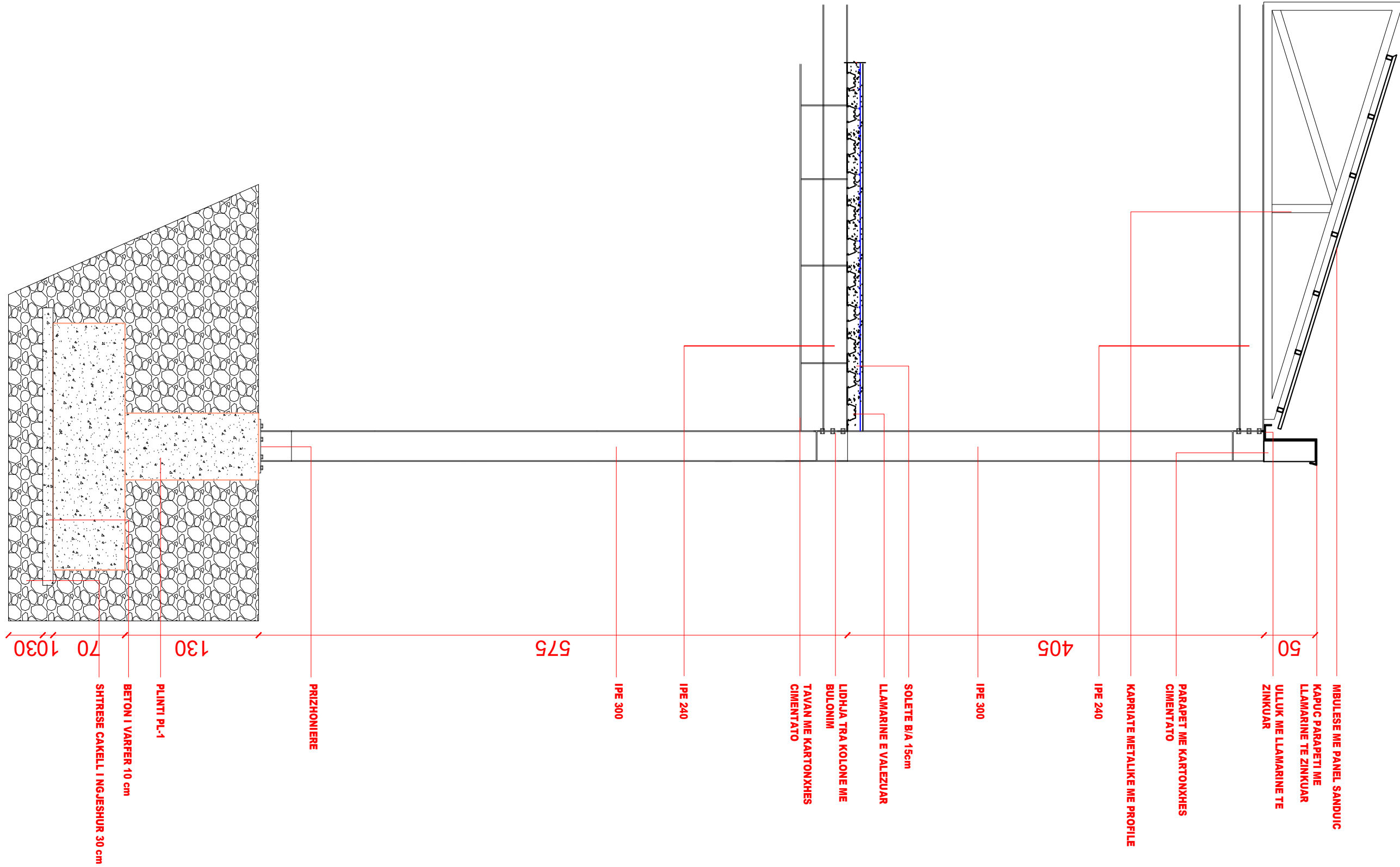
T: 00355 69 29 85 879
 E rolandhysolli@gmail.com
 roland.hysolli@bashkiadevroll.gov.al

BASHKIA DEVOLL

SEKTORI I PLANIFIKIM
 DHE ZHVILLIM
 TERRITORI



Nr. Projekti 0002
 Nr. Flete K 004
 Emertimi i fletes
PLANI I STRUKTURAVE CATIA
 Hartoi Miratoi
 Roland Hysolli
 Data e hartimit 07/10/2024
 Projekt per leje
 Shkalla 1:50 @ A3



PERMASAT E PARAQITURA NE VIZATIM KANE PERPARESË MBI SIKALLEN. KONTRAKTORI DUHET TE VERIFIKOJE DIMENSIONET NE TERREN PERPARA VIZATIMEVE DHE FILLIMT TE PUNES. PER CDO MODIFIKIM NE KONTAKTET E PROJEKTESË KY VIZATIM ESHTË E DREJTE EKSKLUZIVË E AUTORIT

SHËNIME TË PËRGJITHSHME

PËRSHKRIM I PASURISË

Nr. i pasurisë
Zona kadastrale
Sipërfaqe pasurie
Sipërfaqe ndertimi
Pronar
Zhvillues

Bashkia Devoll
Bashkia Devoll

343 m²

PËR LEJE NDËRTIMI
TË MOS PËRDORET PËR ZBATIMIN

Projekti
NGRITJA E QENDRES RINORE
Lgji.1, Rr. "24 Tetori", Biliisht, DEVOLL 7006 AL

Ing. Roland Hysolli
BASHKIA DEVOLL
T: 00355 69 29 85 879
E rolandhysolli@gmail.com
roland.hysolli@bashkiadevroll.gov.al

BASHKIA DEVOLL

SEKTORI I PLANIFIKIM
DHE ZHVILLIM
TERRITORI



Nr. Projekti
0002

Nr. Flete
K 005

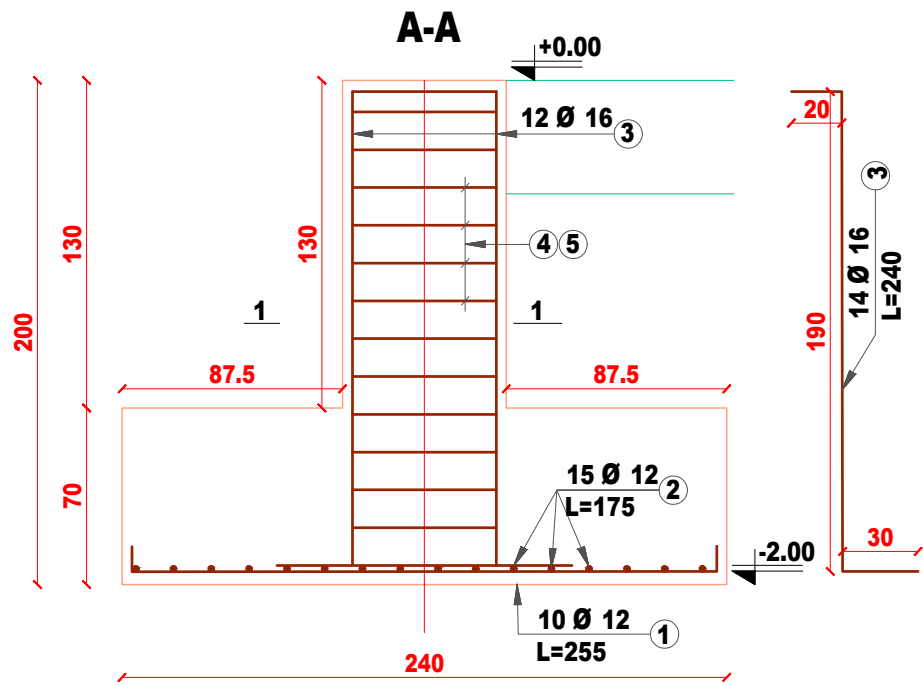
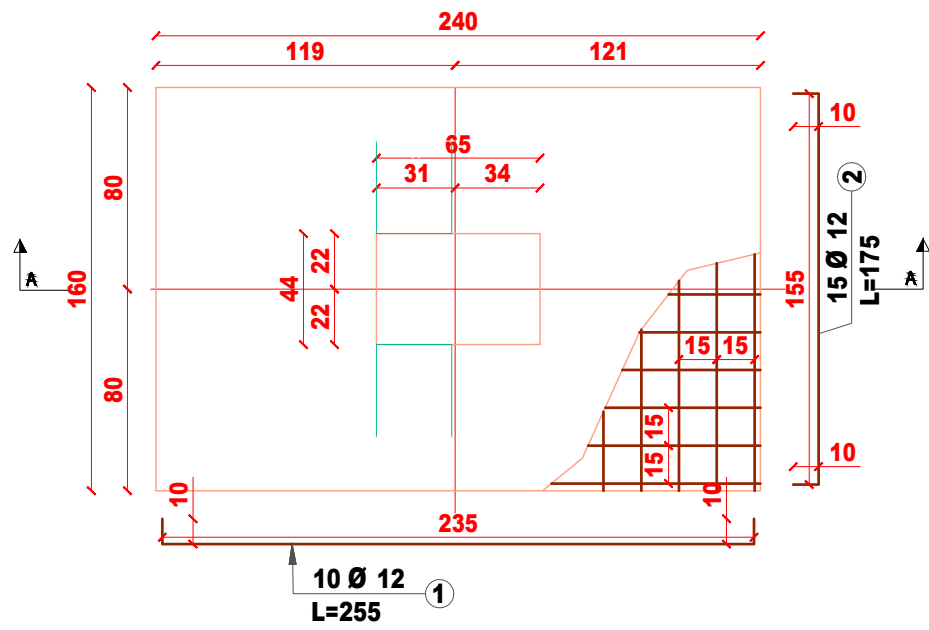
Projekt per leje
Shkalla 1:30 @ A3

Emertimi i fletes
PRERJE TOKE QIELL (SHTESA)

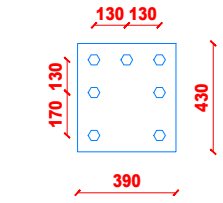
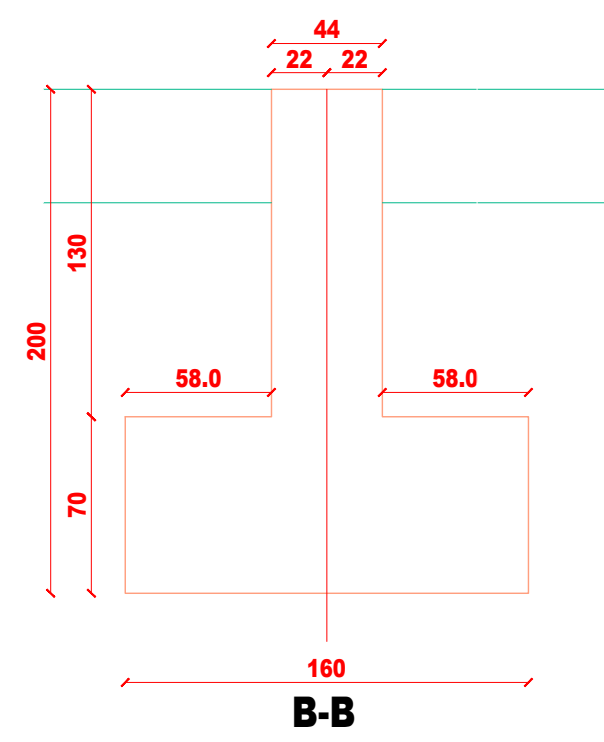
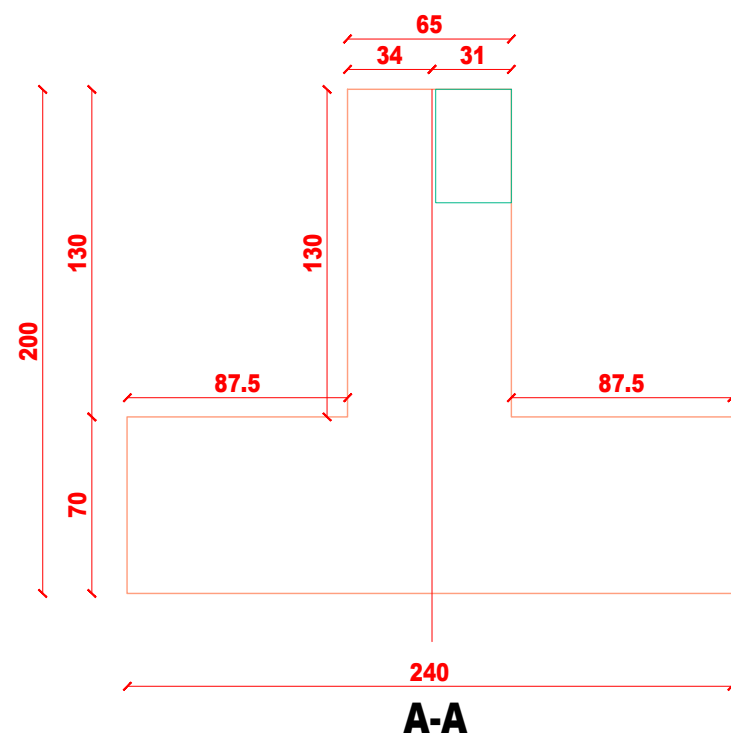
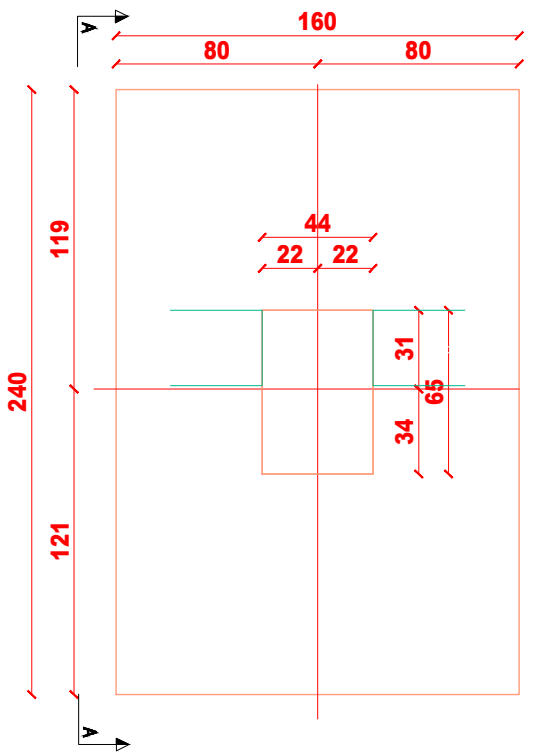
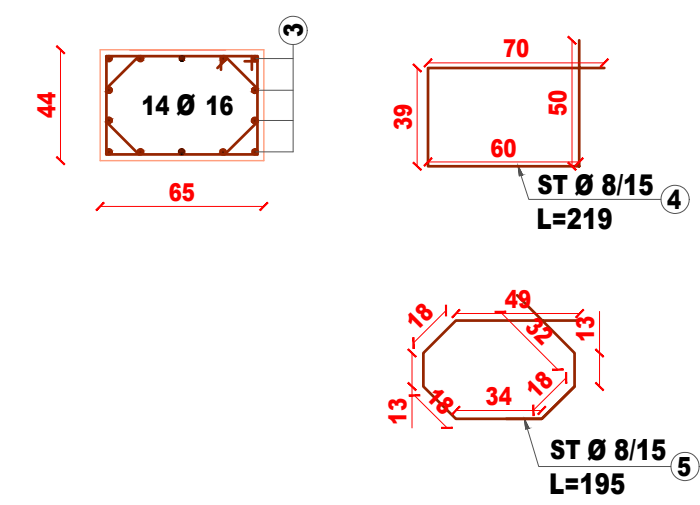
Hartoi
Miratoi

Roland Hysolli

07/10/2024
Data e hartimit ___/___/202_



PRERJE 1-1 E PL-1



Elementi	Emertimi	Cope	Pozicioni	Diametri (Ø)	L (cm)	Cope	L (m)	Per nje element			Total (kg)
								Diametri	L (m)	Pesha (kg)	
PL - 1	1		1	12	255	10	25.5	8	57.96	24	24
			2	12	175	15	26.25	12	51.75	45	45
			3	16	240	14	33.6	16	33.6	53	53
			4	8	219	14	30.66				
			5	8	195	14	27.3				
								Beton M250	m3	3.1	3.1
								Hekur	kg	122	122
								Rs(kg/cm2) 3200	ton	0.12	0.12

PERMASAT E PARAQITURA NE VIZATIM KANE PERPARESIA MBI SHKALLËN. KONTRAKTORI DUHET TE VERIFIKOJE DIMENSIONET NE TERREN PERPARA VIZATIMEVE DHE FILLIMT TE PUNES. PER CDO MODIFIKIM NE KONTAKTET E PROJEKTESISE KY VIZATIM ESHTE E DREJTE EKSKLUZIVE E AUTORIT

SHËNIME TË PËRGJITHSHME

PËRSHKRIM I PASURISË

Nr. i pasurisë
Zona kadastrale
Sipërfaqe pasurie
Sipërfaqe ndertimi
343 m²
Pronar
Zhvillues
Bashkia Devoll
Bashkia Devoll

**PËR LEJE NDËRTIMI
TË MOS PËRDORET PËR ZBATIMIN**

Projekti
NGRITJA E QENDRES RINORE
Lgji.1, Rr. "24 Tetori", Bilisht, DEVOLL 7006 AL

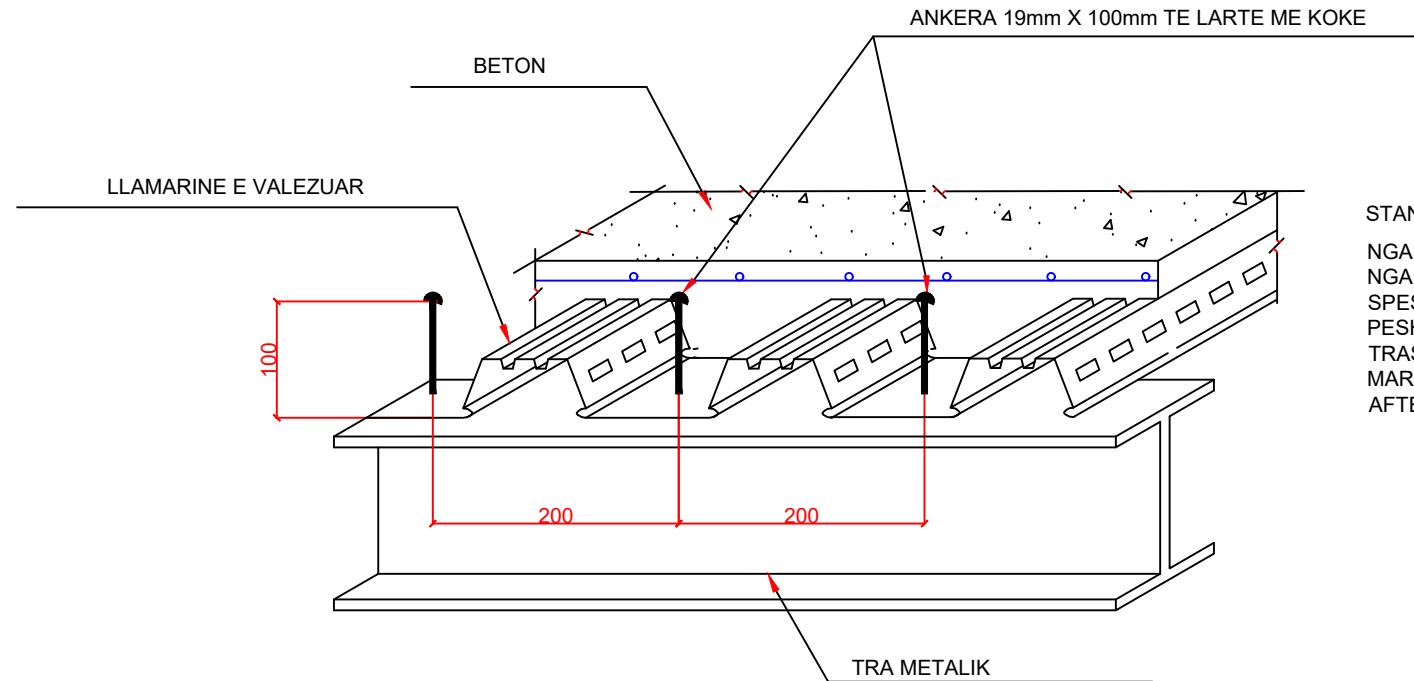
Ing. Roland Hysolli
BASHKIA DEVOLL
T: 00355 69 29 85 879
E: rolandhysolli@gmail.com
roland.hysolli@bashkiadevull.gov.al

BASHKIA DEVOLL

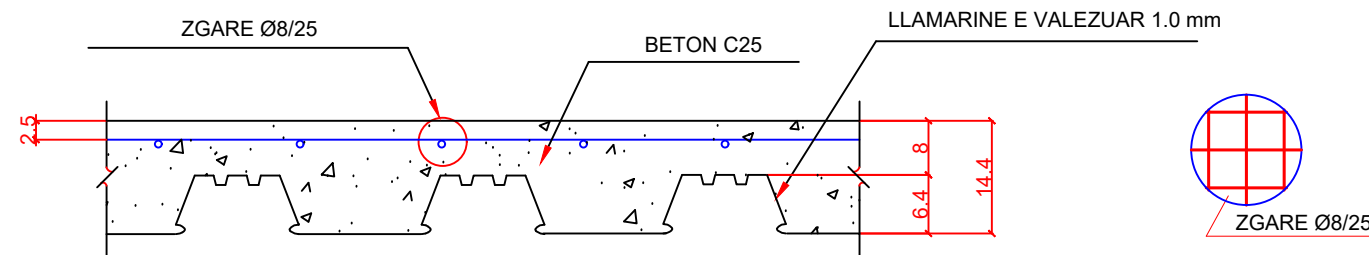
SEKTORI I PLANIFIKIM
DHE ZHVILLIM
TERRITORI



Nr. Projekti
0002
Emertimi i fletës
PLINTI P-1
Hartoi
Miratoi
Nr. Flete
K 006
Emertimi i fletës
PLINTI P-1
Roland Hysolli
Miratoi
Projekt per leje
Shkalla 1:30 @ A3
Data e hartimit
07/10/2024
//202_



STANDARTI I CELIKUT G500
 NGARKESA NE SHTYPJE ≥ 500 MPa
 NGARKESA NE TERHEQJE 520 N/mm²
 SPESORI 1.0 mm
 PESHA 10.47 KG/M²
 TRASHESIA 150 mm
 MARKA E BETONIT C25
 AFTESIA MBAJTESE 45.6 KNm



Elementi		Pozicioni	Diametri (Ø)	L (cm)	Cope	L (m)	Per nje element			Total (kg)	
Emertimi	M2						Diametri	L (m)	Pesha (kg)		
DYSHEME	28	1	8	1	5	5	8	10	4	4	
		2	8	1	5	5					
								Beton C 250	m3	0.15	4.2
								Hekur	kg	4	115
						Rs(kg/cm2) 3200	ton	0.004094	0.1146289		

PERMASAT E PARACITURA NE VIZATIM KANE PERPARESIA MBI SIKALLEN. KONTRAKTORI DUHET TE VERIFIKOJE DIMENSIONET NE TERREN PERPARA VIZATIMEVE DHE FILLIMT TE PUNES. PER CDO MODIFIKIM NE KONTAKTET PROJEKTESI KY VIZATIM ESHTË E DREJTE EKSKLUZIVE E AUTORIT

SHËNIME TË PËRGJITHSHME

PËRSHKRIM I PASURISË

Nr. i pasurisë
 Zona kadastrale
 Sipërfaqe pasurisë
 Sipërfaqe ndërtimi

343 m²

Pronar Bashkia Devoll
 Zhvillues Bashkia Devoll

PËR LEJE NDËRTIMI
 TË MOS PËRDORET PËR ZBATIMIN

Projekti
 NGRITJA E QENDRES RINORE
 Lgj.1, Rr. "24 Tetori", Biliisht, DEVOLL 7006 AL

Ing. Roland Hysolli
 BASHKIA DEVOLL

T: 00355 69 29 85 879
 E rolandhysolli@gmail.com
 roland.hysolli@bashkiadevroll.gov.al

BASHKIA DEVOLL

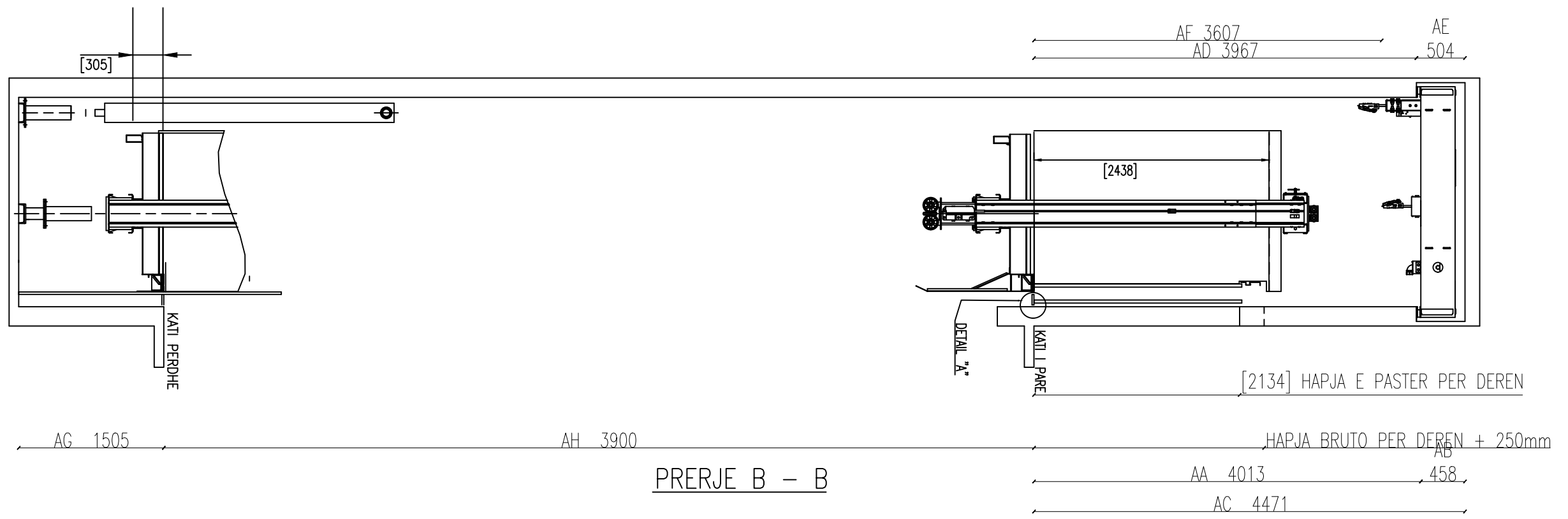
SEKTORI I PLANIFIKIM
 DHE ZHVILLIM
 TERRITORI



Nr. Projekti 0002
 Nr. Flete K 007
 Projekt per leje
 Shkalla 1:10 @ A3

Emertimi i fletes
 SOLETA METALIKE

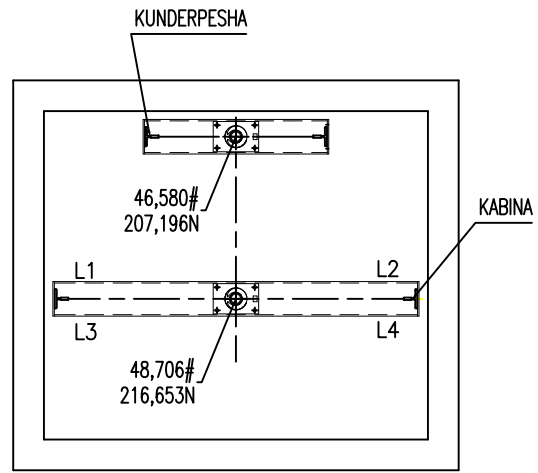
Hartoi Roland Hysolli
 Miratoi
 Data e hartimit 07/10/2024



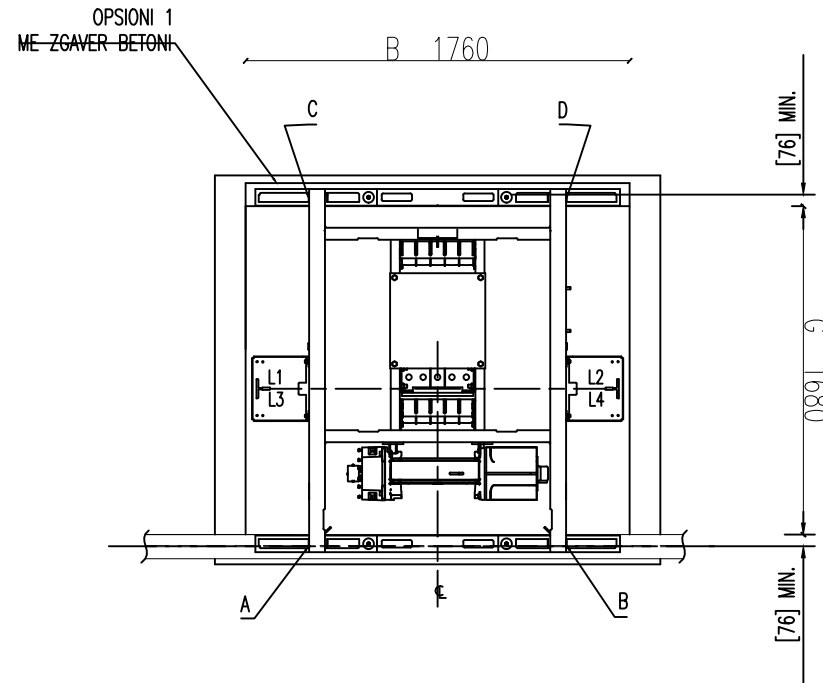
PRERJE B - B

[2134] HAPJA E PASTER PER DEREN

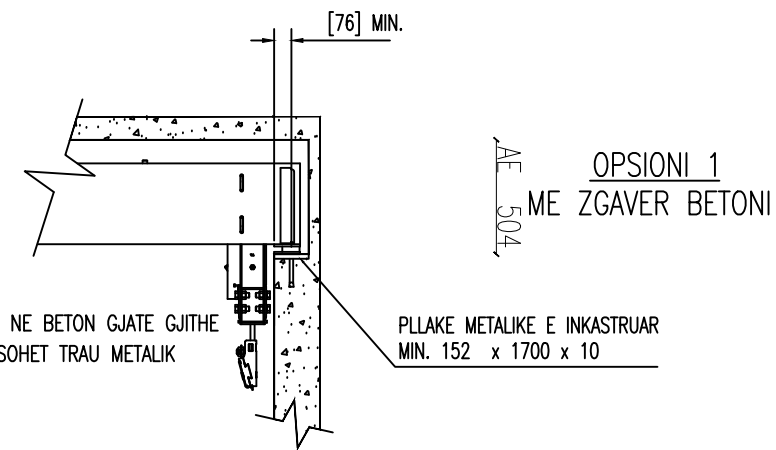
HAPJA BRUTO PER DEREN + 250mm



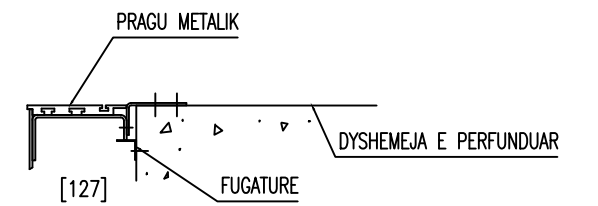
PLAN I GROPES SE ASHENSORIT



PLAN

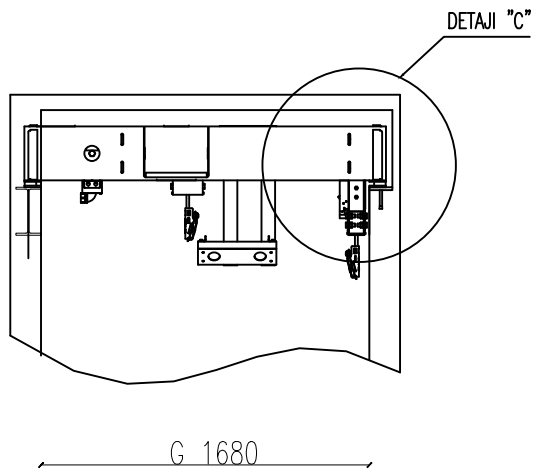


DETAJI "C"
ME ZGAVER BETONI



DETAJI "A"
PRAGU I DERES

PERMASAT (mm)										
SHPEJTESIA	LARTESIA	AA	AB	AC	AD	AE	AF	AG		AH
								MINIMUM	MAKSIMUM	
200 K/M	[2438]	[4013]	[458]	[4471]	[3967]	[504]	[3607]	[1505]	[4648]	[3900]



PERMASAT E PARAQITURA NE VIZATIM KANE PERPARESIA MBI SIKALLEN. KONTRAKTORI DUHET TE VERIFIKOJE DIMENSIONET NE TERREN PERPARA VIZATIMEVE DHE FILLIMT TE PUNES. PER CDO MODIFIKIM NE KONTAKTOSET PROJEKTORESI KY VIZATIM ESHTE E DREJTE EKSKLUZIVE E AUTORIT

SHENIME TE PERGJITHSHME

PERSHKRIM I PASURISE

Nr. i pasurise
Zona kadastrale
Siperfaqe pasurie
Siperfaqe ndertimi
Pronar
Zhvillues

343 m²
Bashkia Devoll
Bashkia Devoll

PËR LEJE NDËRTIMI
TË MOS PËRDORET PËR ZBATIMIN

Projekti
NGRITJA E QENDRES RINORE
Lgj.1, Rr. "24 Tetori", Bilisht, DEVOLL 7006 AL

Ing. Roland Hysolli
BASHKIA DEVOLL
T: 00355 69 29 85 879
E: rolandhysolli@gmail.com
roland.hysolli@bashkidevollar.gov.al

BASHKIA DEVOLL

SEKTORI I PLANIFIKIM
DHE ZHVILLIM
TERRITORI



Nr. Projekti
0002
Emertimi i fletes
ASHENSORI

Nr. Flete
K 008
Hartoi
Miratoi

Projekt per leje
Shkalla

Roland Hysolli
Data e hartimit

07/10/2024
/ / 202