



BASHKIA KRUJË

MIRATOI:  
KRYETARI I BASHKISË  
ARTUR BUSHI

# PROJEKT ZBATIMI

OBJEKTI: "SISTEMIM ASFALTIM I RRUGES "MEZINE -SUKË E KUQE",  
NJ. A. THUMANË, KRUJE"

PROJEKTUESI:

"PROSTRUCT" SH.P.K

INVESTITORI:

BASHKIA KRUJË

PLANI I RRUGES I RILEVUAR PK0:0+200



	REPUBLIKA E SHQIPERISE BASHKIA KRUJE	PROJEKT ZBATIMI " SISTEMIM ASFALTIM I RRUGES "MEZINE SUKE E KUQE" , NJ. A. THUMANE, KRUJE "	PROJEKTUES : " PROSTRUCT" sh.p.k.	FLETA P-01
	" PROSTRUCT " shpk		PLANI I RILEVIMIT PIKETA 0 : +200	SHKALLA 1 : 1000

PLANI I RRUGES I RILEVUAR PK0+200:0+400



	REPUBLIKA E SHQIPERISE BASHKIA KRUJE	PROJEKT ZBATIMI " SISTEMIM ASFALTIM I RRUGES "MEZINE SUKE E KUQE" , NJ. A. THUMANE, KRUJE "	PROJEKTUES : " PROSTRUCT" sh.p.k.	FLETA P-02
	" PROSTRUCT " shpk		PLANI I RILEVIMIT PIKETA 0+200 : 0+400	SHKALLA 1 : 1000

PLANI I RRUGES I RILEVUAR PK0+400:0+600



	REPUBLIKA E SHQIPERISE BASHKIA KRUJE	PROJEKT ZBATIMI " SISTEMIM ASFALTIM I RRUGES "MEZINE SUKE E KUQE" , NJ. A. THUMANE, KRUJE "	PROJEKTUES : " PROSTRUCT " sh.p.k.	FLETA P-03
	" PROSTRUCT " shpk		PLANI I RILEVIMIT PIKETA 0+400 : 0+600	SHKALLA 1 : 1000

PLANI I RRUGES I RILEVUAR PK0+600:0+800



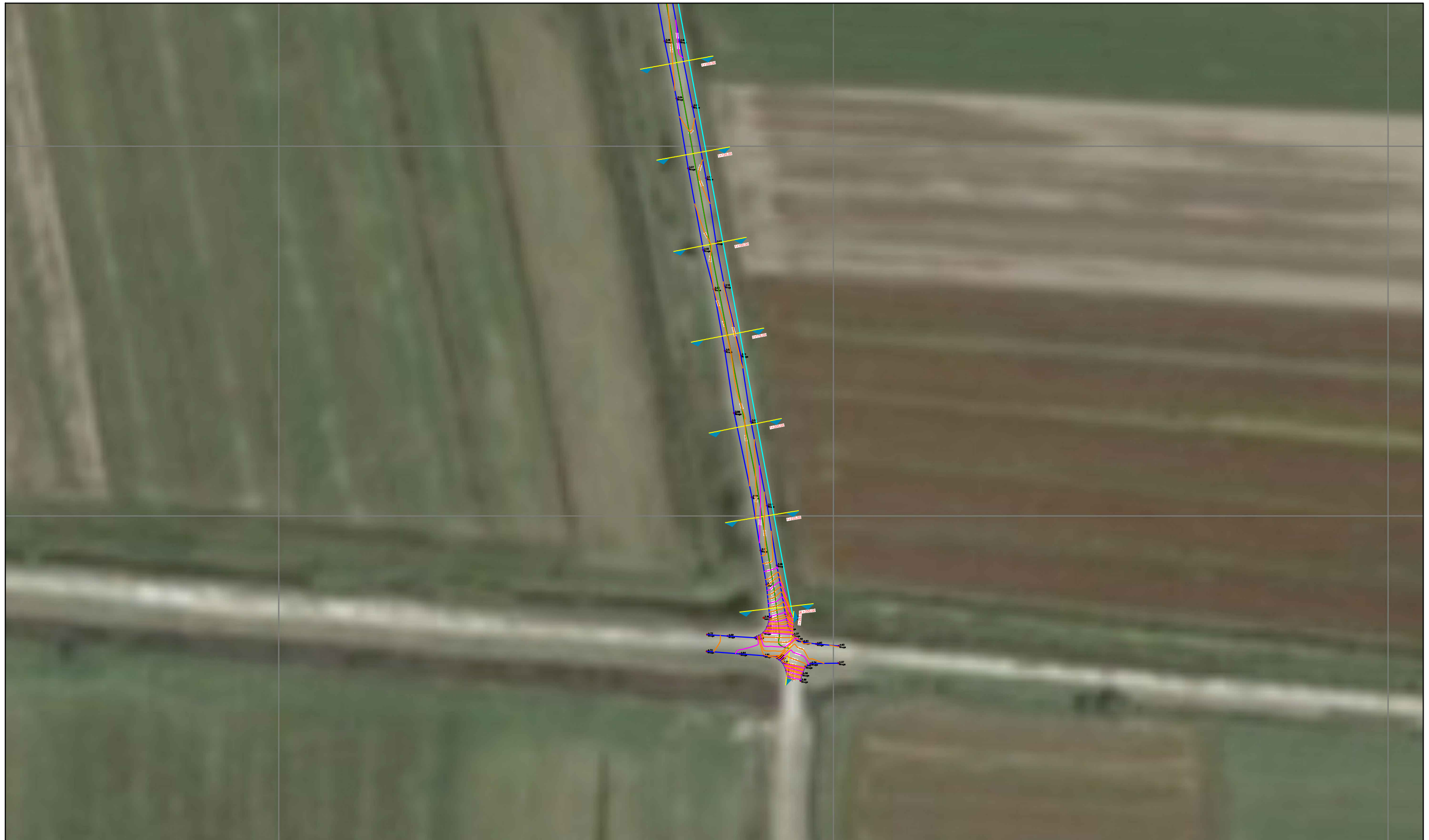
	REPUBLIKA E SHQIPERISE BASHKIA KRUJE	PROJEKT ZBATIMI " SISTEMIM ASFALTIM I RRUGES "MEZINE SUKE E KUQE", NJ. A. THUMANE, KRUJE "	PROJEKTUES : " PROSTRUCT" sh.p.k.	FLETA P-04
	" PROSTRUCT " shpk		PLANI I RILEVIMIT PIKETA 0+600 : 0+800	SHKALLA 1 :1000

PLANI I RRUGES I RILEVUAR PK0+800:0+1000



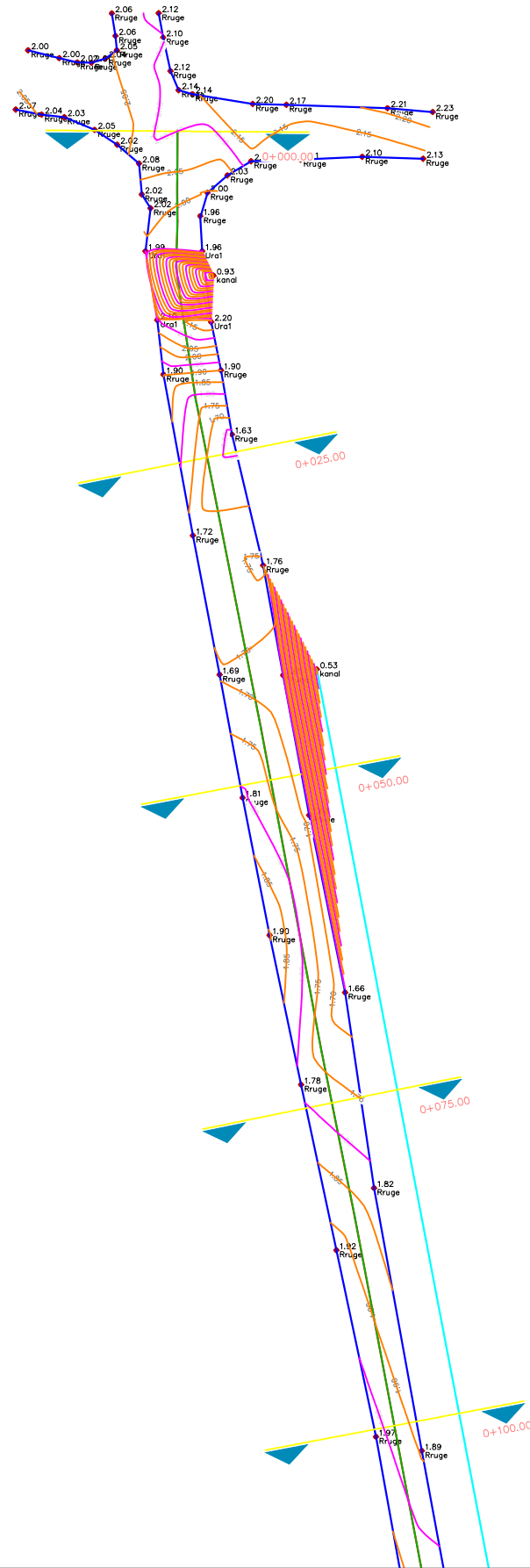
	REPUBLIKA E SHQIPERISE BASHKIA KRUJE	PROJEKT ZBATIMI " SISTEMIM ASFALTIM I RRUGES "MEZINE SUKE E KUQE" , NJ. A. THUMANE, KRUJE "	PROJEKTUES : " PROSTRUCT" sh.p.k.	FLETA P-05
	" PROSTRUCT " shpk		PLANI I RILEVIMIT PIKETA 0+800 : 0+1000	SHKALLA 1 : 500

PLANI I RRUGES I RILEVUAR PK0+1000:0+1260



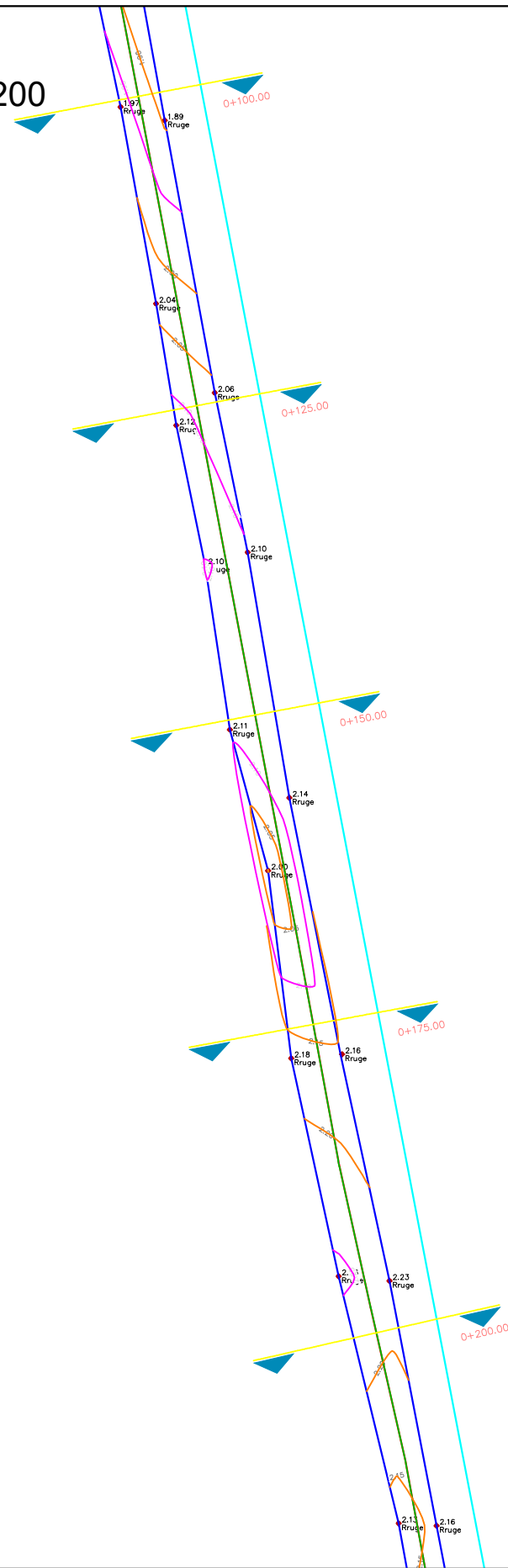
	REPUBLIKA E SHQIPERISE BASHKIA KRUJE	PROJEKT ZBATIMI " SISTEMIM ASFALTIM I RRUGES "MEZINE SUKE E KUQE" , NJ. A. THUMANE, KRUJE "	PROJEKTUES : " PROSTRUCT" sh.p.k.	FLETA P-06
	" PROSTRUCT " shpk		PLANI I RILEVIMIT PIKETA 0+425 : 0+525	SHKALLA 1 : 500

# PLANI I RRUGES I RILEVUAR PK0:0+100



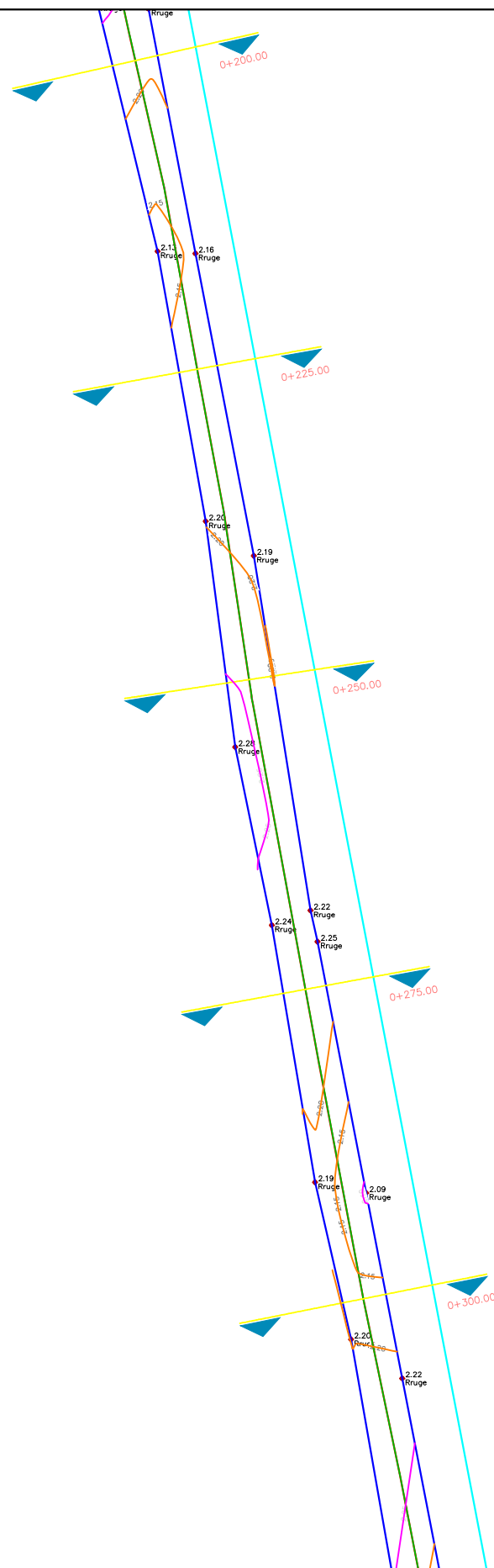
	REPUBLIKA E SHQIPERISE BASHKIA KRUJE	PROJEKT ZBATIMI " SISTEMIM ASFALTIM I RRUGES "MEZINE SUKE E KUQE", NJ. A. THUMANE, KRUJE "	PROJEKTUES : " PROSTRUCT" sh.p.k.	FLETA P-07
	" PROSTRUCT " shpk		PLANI I RILEVIMIT PIKETA 0 : +100	SHKALLA 1 : 500

# PLANI I RRUGES I RILEVUAR PK0+100:0+200



	REPUBLIKA E SHQIPERISE BASHKIA KRUJE	PROJEKT ZBATIMI " SISTEMIM ASFALTIM I RRUGES "MEZINE SUKE E KUQE" , NJ. A. THUMANE, KRUJE "	PROJEKTUES : " PROSTRUCT" sh.p.k.	FLETA P-08
	" PROSTRUCT " shpk		PLANI I RILEVIMIT PIKETA 0+100 : 0 +200	SHKALLA 1 : 500

PLANI I RRUGES I RILEVUAR PK0+200:0+300



REPUBLIKA E SHQIPERISE  
BASHKIA KRUJE

PROJEKT ZBATIMI  
" SISTEMIM ASFALTIM I RRUGES "MEZINE SUKE E KUQE", NJ. A. THUMANE,  
KRUJE "

PLANI I RILEVIMIT  
PIKETA 0+200 : 0 +300

PROJEKTUES : " PROSTRUCT" sh.p.k.

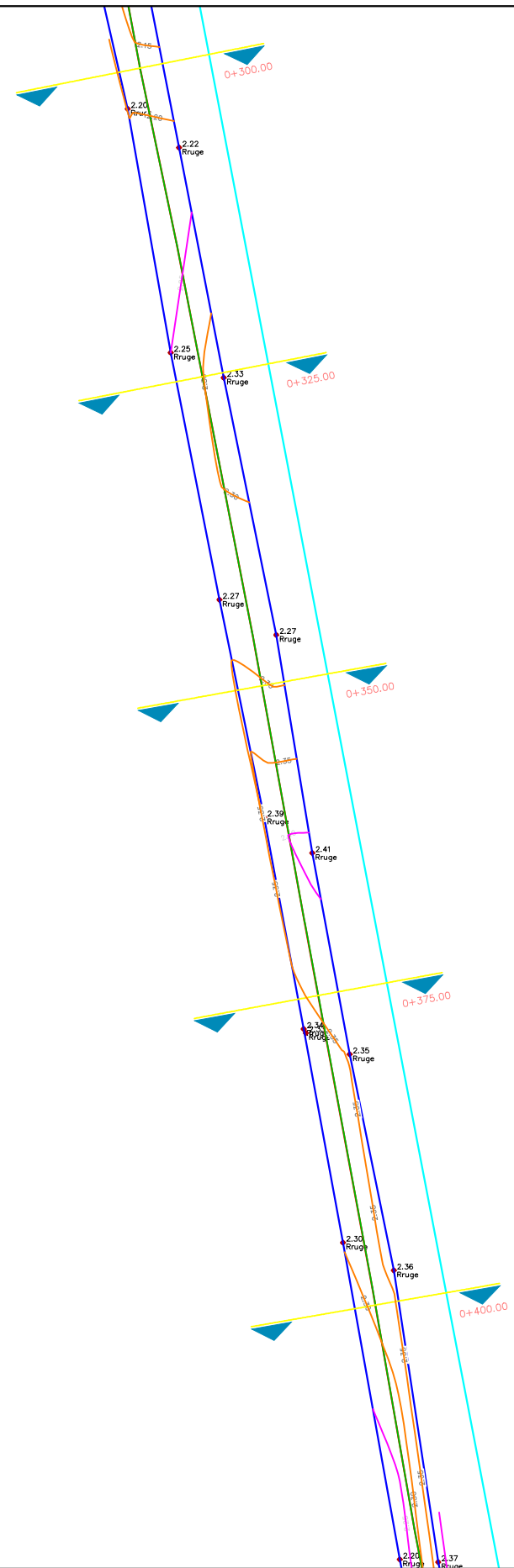
FLETA P-09

" PROSTRUCT " shpk

SHKALLA 1 : 500

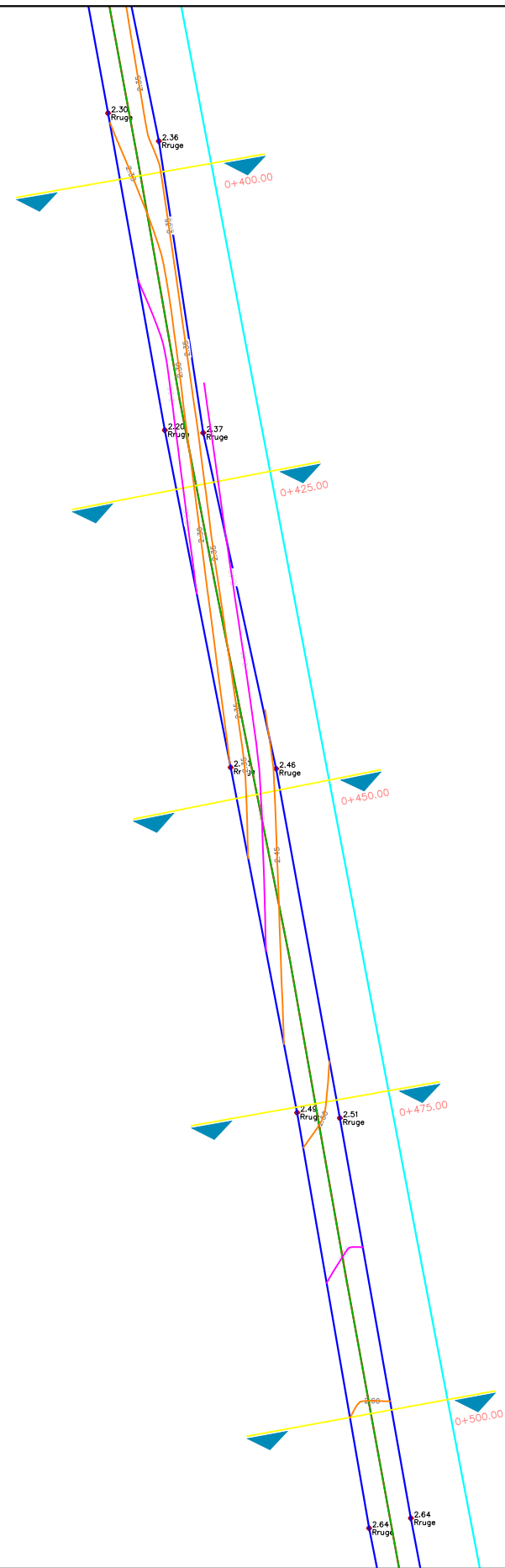
2026

# PLANI I RRUGES I RILEVUAR PK0+300:0+400



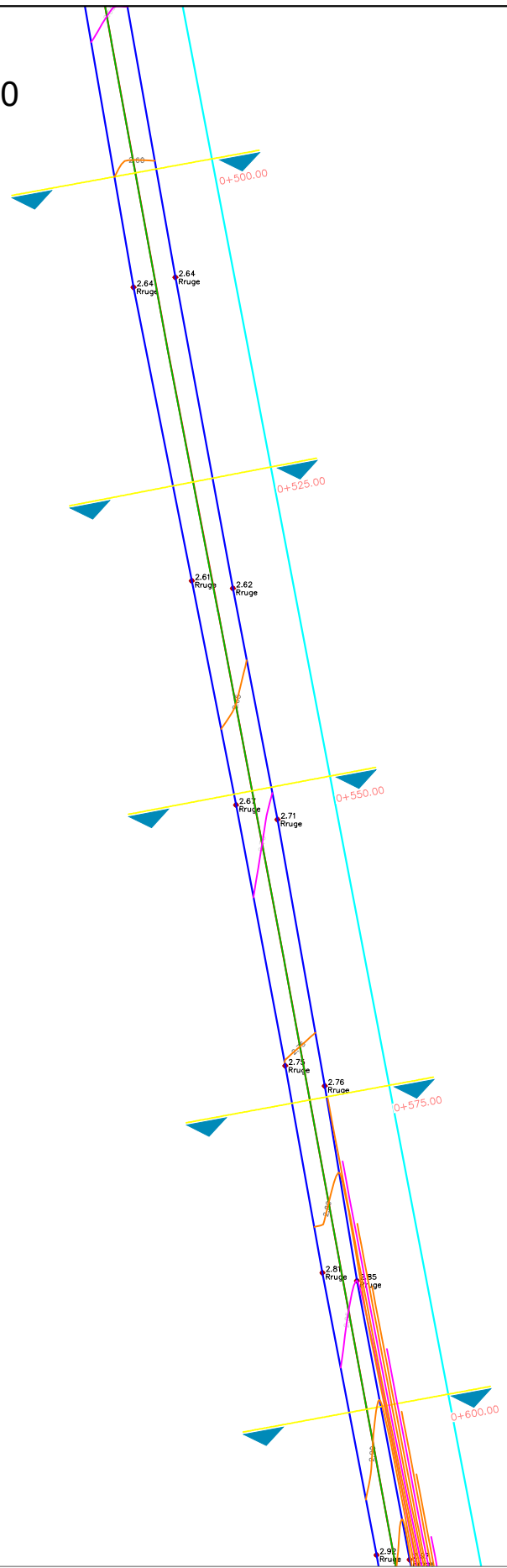
	REPUBLIKA E SHQIPERISE BASHKIA KRUJE	PROJEKT ZBATIMI " SISTEMIM ASFALTIM I RRUGES "MEZINE SUKE E KUQE", NJ. A. THUMANE, KRUJE "	PLANI I RILEVIMIT PIKETA 0+200 : 0 +300	PROJEKTUES : " PROSTRUCT" sh.p.k.	FLETA P-10
	" PROSTRUCT " shpk		SHKALLA 1 : 500	2026	

PLANI I RRUGES I RILEVUAR PK0+400:0+500



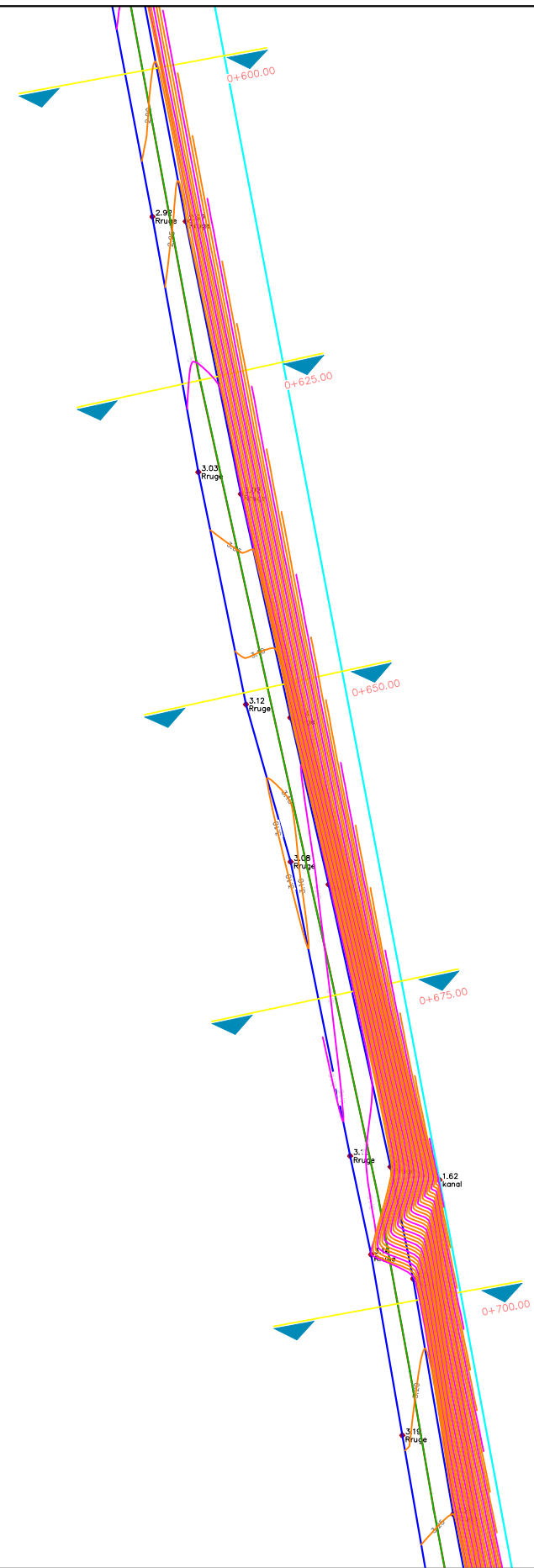
	REPUBLIKA E SHQIPERISE BASHKIA KRUJE	PROJEKT ZBATIMI " SISTEMIM ASFALTIM I RRUGES "MEZINE SUKE E KUQE" , NJ. A. THUMANE, KRUJE "	PROJEKTUES : " PROSTRUCT" sh.p.k.	FLETA P-11
	" PROSTRUCT " shpk		PLANI I RILEVIMIT PIKETA 0+400 : 0 +500	SHKALLA 1 : 500

PLANI I RRUGES I RILEVUAR PK0+500:0+600



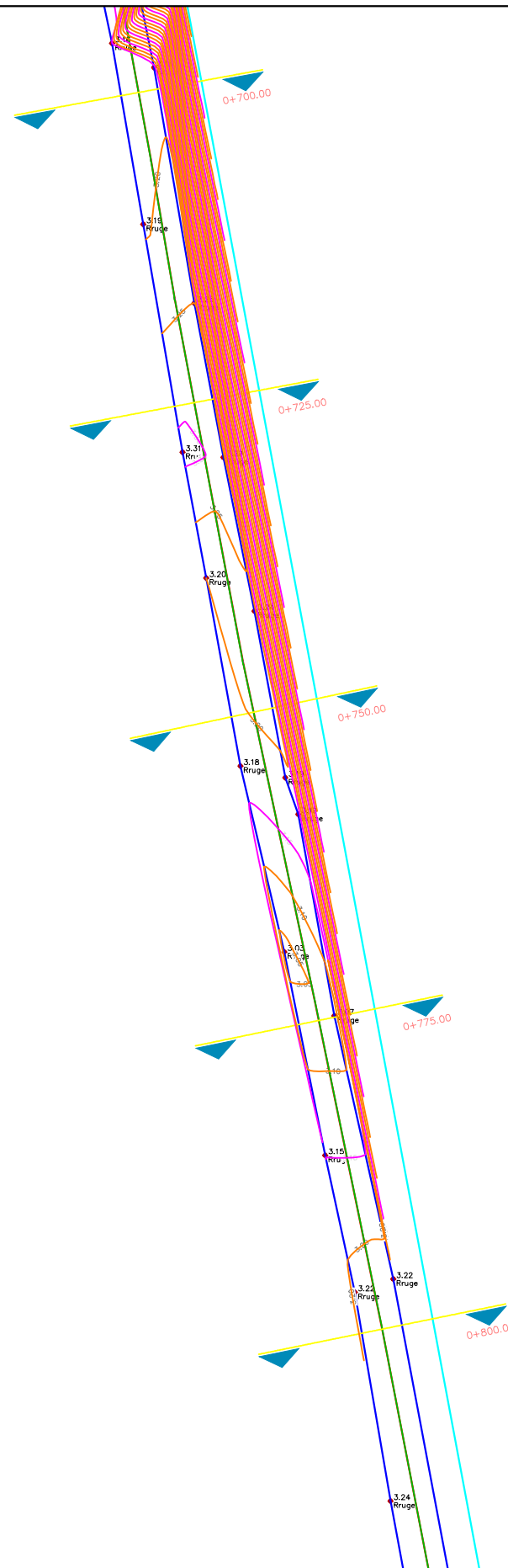
	REPUBLIKA E SHQIPERISE BASHKIA KRUJE	PROJEKT ZBATIMI " SISTEMIM ASFALTIM I RRUGES "MEZINE SUKE E KUQE" , NJ. A. THUMANE, KRUJE "	PROJEKTUES : " PROSTRUCT" sh.p.k.	FLETA P-12
	" PROSTRUCT " shpk		PLANI I RILEVIMIT PIKETA 0+500 : 0 +600	SHKALLA 1 : 500

PLANI I RRUGES I RILEVUAR PK0+600:0+700



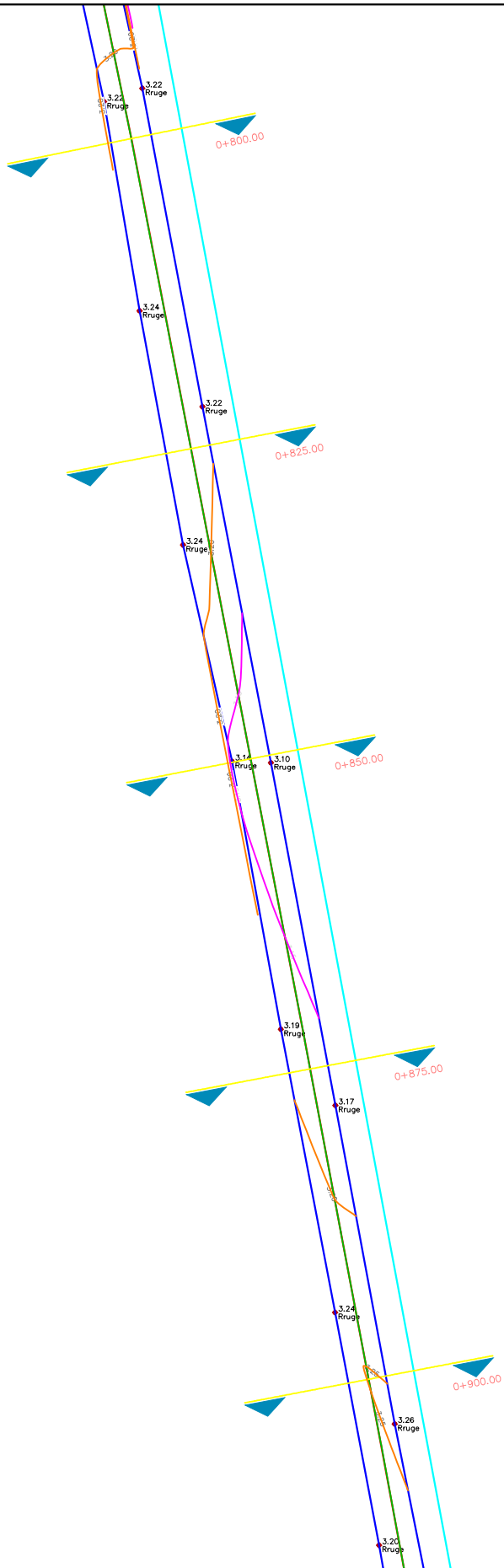
	REPUBLIKA E SHQIPERISE BASHKIA KRUJE	PROJEKT ZBATIMI " SISTEMIM ASFALTIM I RRUGES "MEZINE SUKE E KUQE" , NJ. A. THUMANE, KRUJE "	PROJEKTUES : " PROSTRUCT" sh.p.k.	FLETA P-13
	" PROSTRUCT " shpk		PLANI I RILEVIMIT PIKETA 0+600 : 0 +700	SHKALLA 1 : 500

PLANI I RRUGES I RILEVUAR PK0+700:0+800



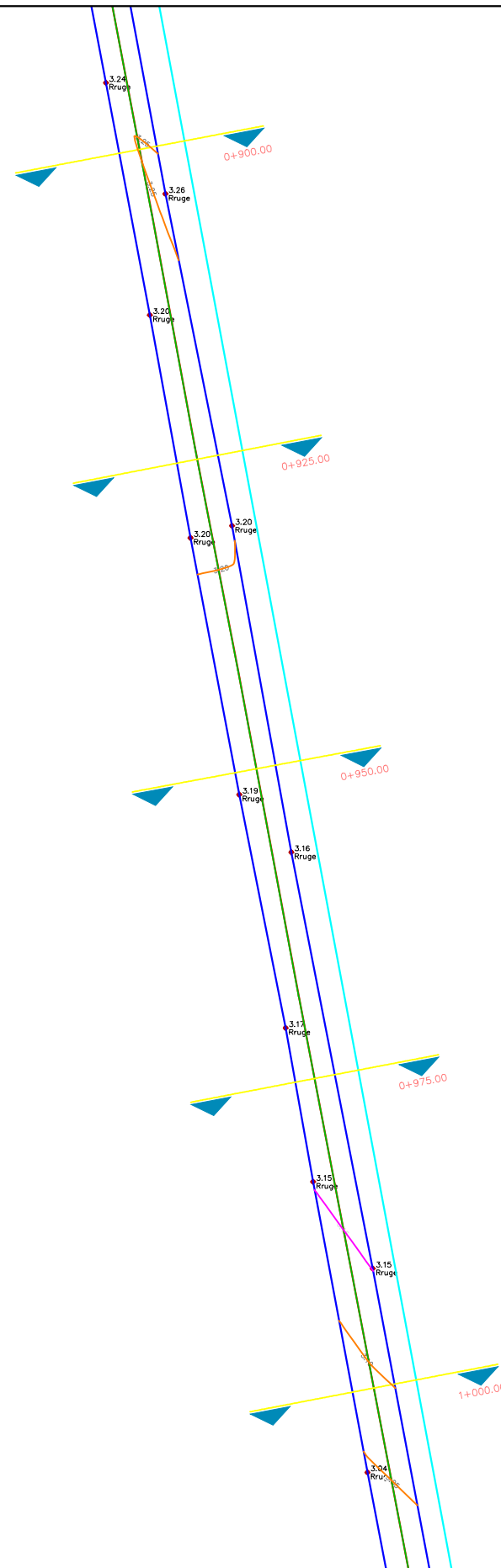
	REPUBLIKA E SHQIPERISE BASHKIA KRUJE	PROJEKT ZBATIMI " SISTEMIM ASFALTIM I RRUGES "MEZINE SUKE E KUQE" , NJ. A. THUMANE, KRUJE "	PROJEKTUES : " PROSTRUCT" sh.p.k.	FLETA P-14
	" PROSTRUCT " shpk		PLANI I RILEVIMIT PIKETA 0+700 : 0 +800	SHKALLA 1 : 500

PLANI I RRUGES I RILEVUAR PK0+800:0+900



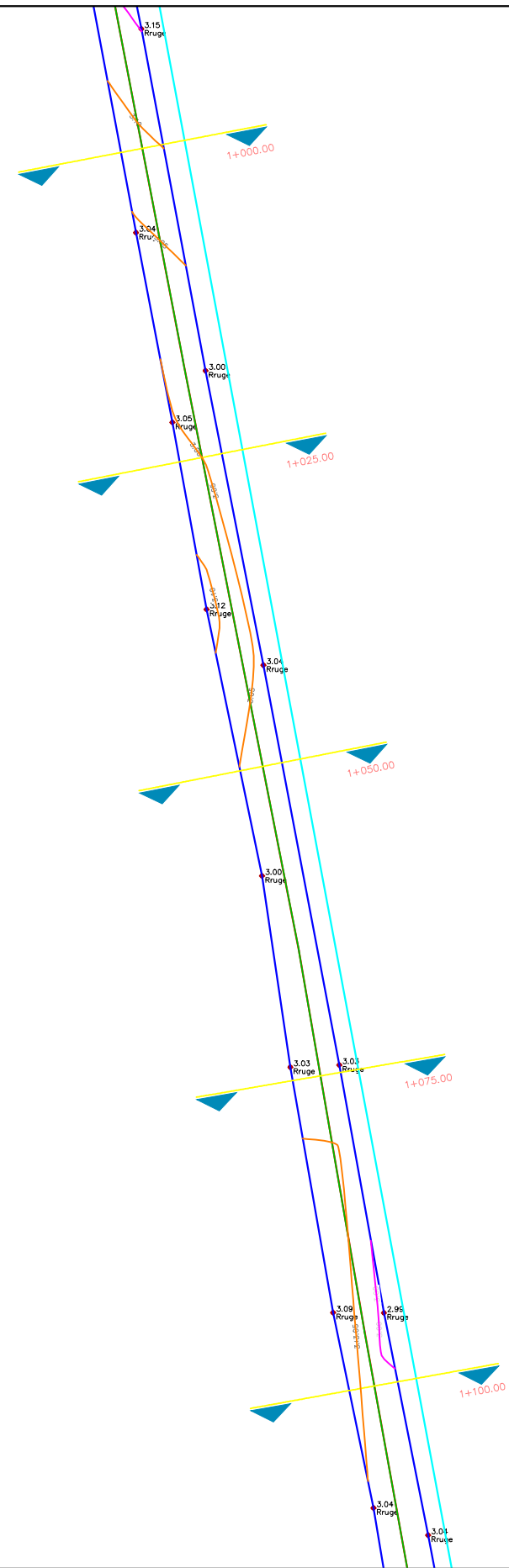
	REPUBLIKA E SHQIPERISE BASHKIA KRUJE	PROJEKT ZBATIMI " SISTEMIM ASFALTIM I RRUGES "MEZINE SUKE E KUQE", NJ. A. THUMANE, KRUJE "	PROJEKTUES : " PROSTRUCT" sh.p.k.	FLETA P-15
	" PROSTRUCT " shpk		PLANI I RILEVIMIT PIKETA 0+800 : 0 +900	SHKALLA 1 : 500

# PLANI I RRUGES I RILEVUAR PK0+900:0+1000



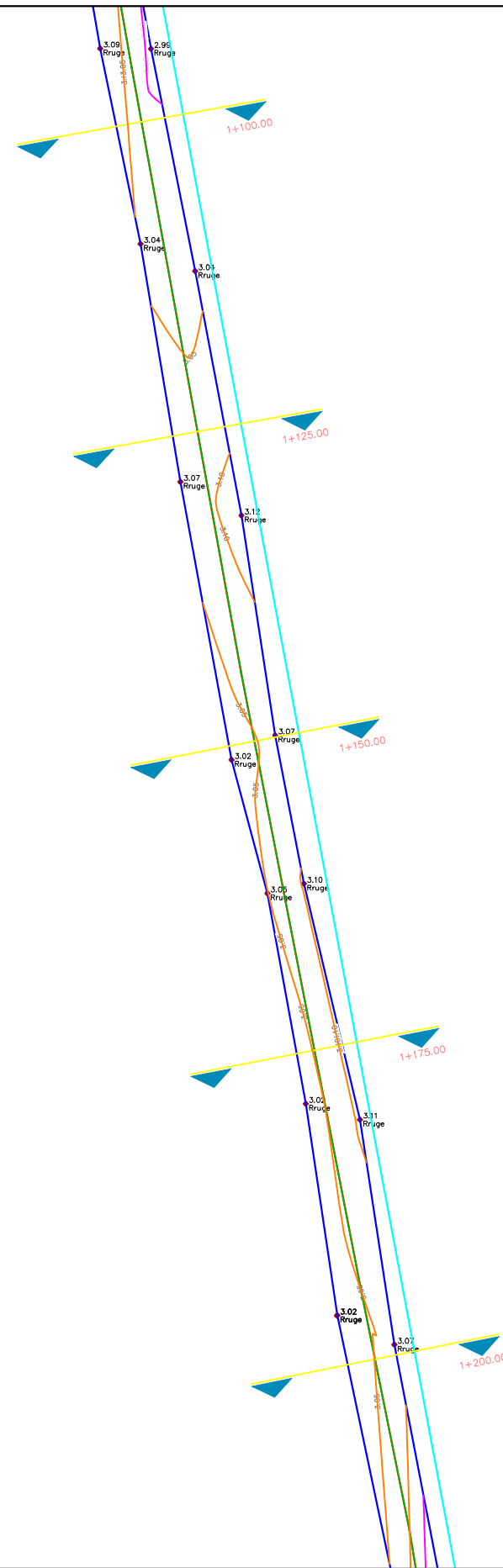
	REPUBLIKA E SHQIPERISE BASHKIA KRUJE	PROJEKT ZBATIMI " SISTEMIM ASFALTIM I RRUGES "MEZINE SUKE E KUQE", NJ. A. THUMANE, KRUJE "	PROJEKTUES : " PROSTRUCT" sh.p.k.	FLETA P-16
	" PROSTRUCT " shpk		PLANI I RILEVIMIT PIKETA 0+900 : 1 +000	SHKALLA 1 : 500

PLANI I RRUGES I RILEVUAR PK1+000:1+100



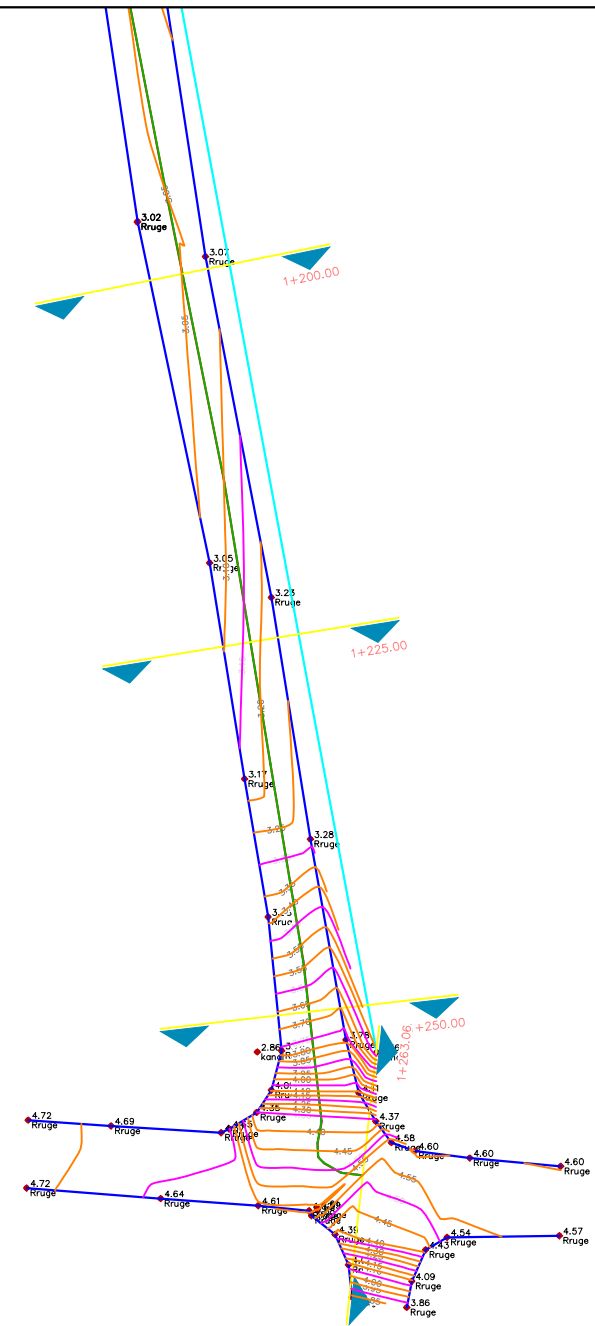
	REPUBLIKA E SHQIPERISE BASHKIA KRUJE	PROJEKT ZBATIMI " SISTEMIM ASFALTIM I RRUGES "MEZINE SUKE E KUQE" , NJ. A. THUMANE, KRUJE "	PROJEKTUES : " PROSTRUCT " sh.p.k.	FLETA P-17
	" PROSTRUCT " shpk		PLANI I RILEVIMIT PIKETA 1+000 : 1 +100	SHKALLA 1 : 500

PLANI I RRUGES I RILEVUAR PK1+100:1+200



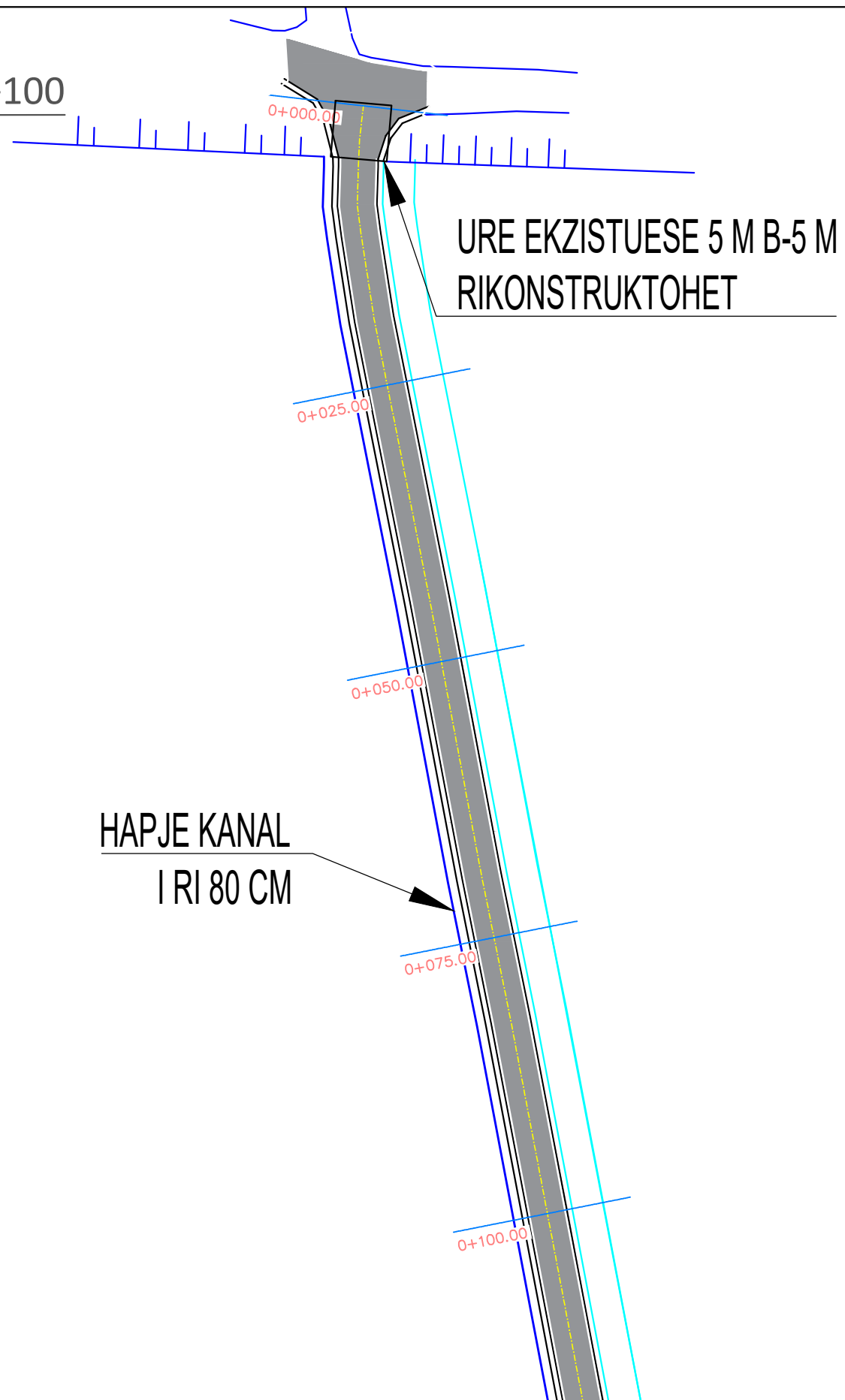
	REPUBLIKA E SHQIPERISE BASHKIA KRUJE	PROJEKT ZBATIMI " SISTEMIM ASFALTIM I RRUGES "MEZINE SUKE E KUQE", NJ. A. THUMANE, KRUJE "	PROJEKTUES : " PROSTRUCT" sh.p.k.	FLETA P-18
	" PROSTRUCT " shpk		PLANI I RILEVIMIT PIKETA 1+100 : 1 +200	SHKALLA 1 : 500

PLANI I RRUGES I RILEVUAR PK1+200:1+263



	REPUBLIKA E SHQIPERISE BASHKIA KRUJE	PROJEKT ZBATIMI " SISTEMIM ASFALTIM I RRUGES "MEZINE SUKE E KUQE", NJ. A. THUMANE, KRUJE "	PROJEKTUES : " PROSTRUCT" sh.p.k.	FLETA P-19
	" PROSTRUCT " shpk		PLANI I RILEVIMIT PIKETA 1+100 : 1 +200	
				2026

# PLANIMETRIA E RRUGES PK 0+000 - PK 0+100



REPUBLIKA E SHQIPERISE  
BASHKIA KRUJE

PROJEKT ZBATIMI  
" SISTEMIM ASFALTIM I RRUGES "MEZINE SUKE E KUQE", NJ. A. THUMANE,  
KRUJE "

PLANI I RRUGES  
PIKETA 0 : +100

PROJEKTUES : " PROSTRUCT " sh.p.k.

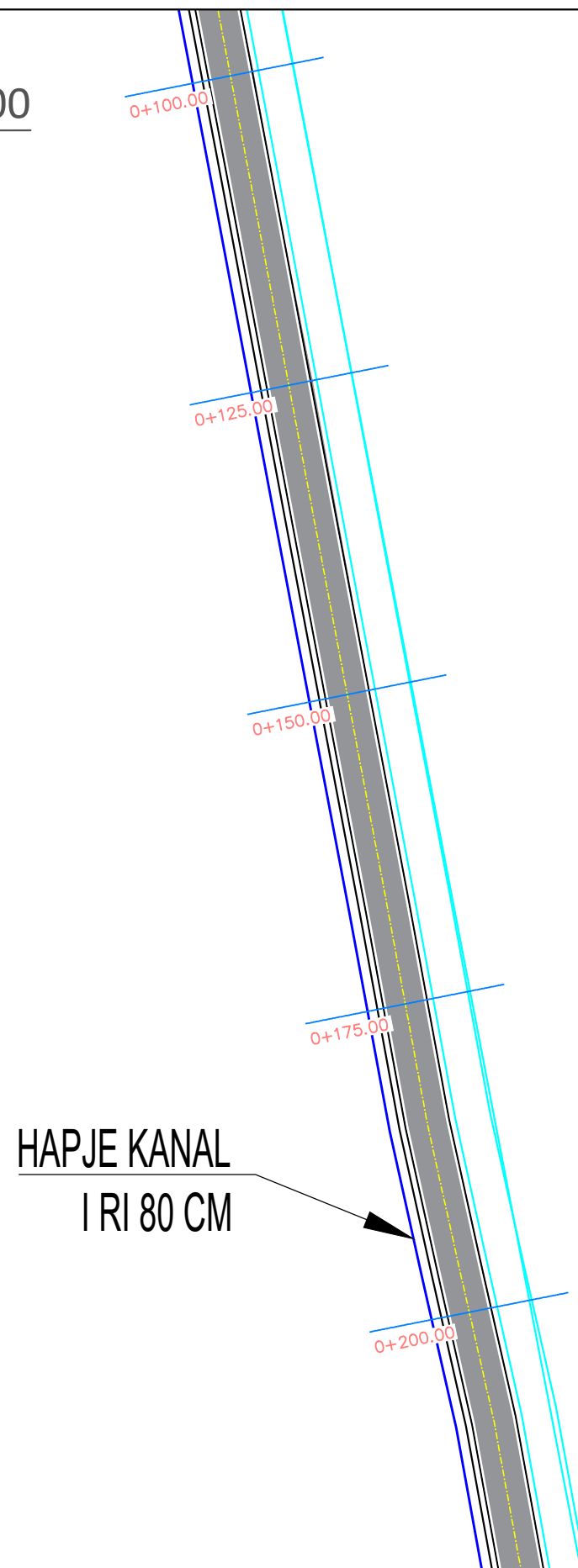
FLETA P-20

" PROSTRUCT " shpk

SHKALLA 1 : 500

2026

# PLANIMETRIA E RRUGES PK 0+100 - PK 0+200



HAPJE KANAL  
I RI 80 CM



REPUBLIKA E SHQIPERISE  
BASHKIA KRUJE

PROJEKT ZBATIMI  
" SISTEMIM ASFALTIM I RRUGES "MEZINE SUKE E KUQE", NJ. A. THUMANE,  
KRUJE "

PLANI I RRUGES  
PIKETA 0+100 : 0 +200

PROJEKTUES : " PROSTRUCT" sh.p.k.

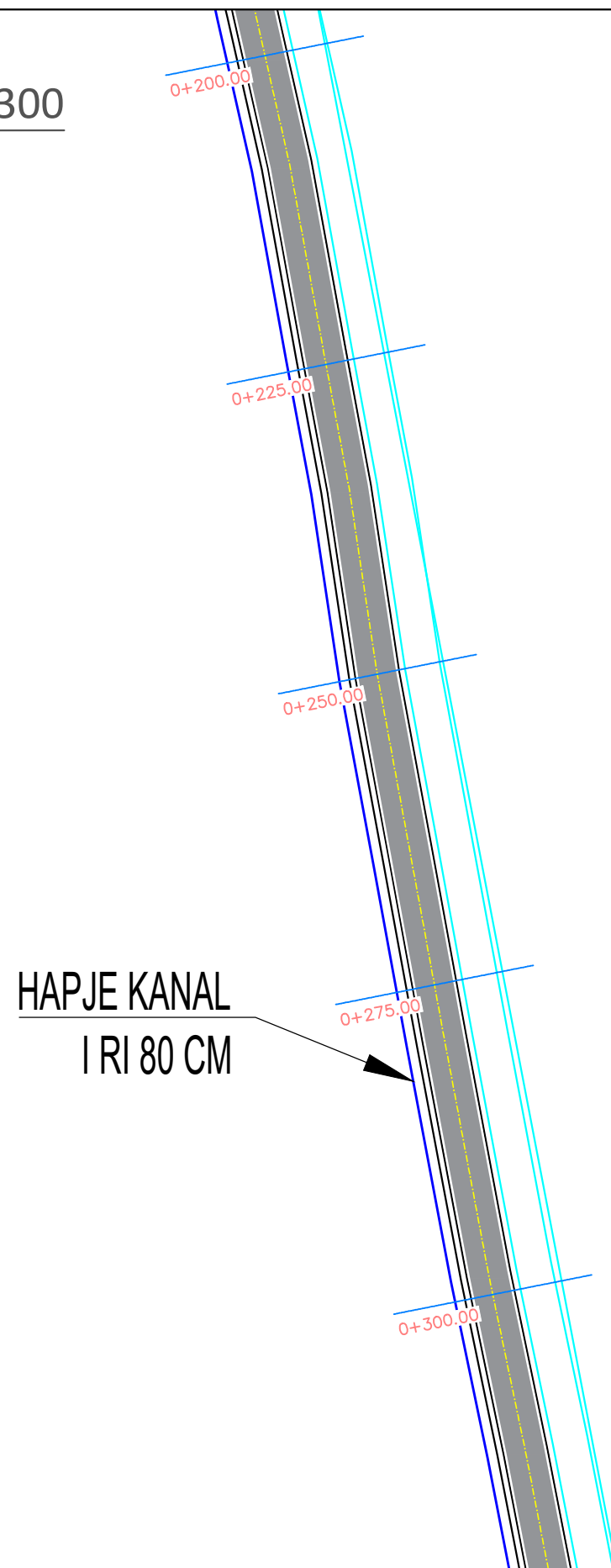
FLETA P-21

" PROSTRUCT " shpk

SHKALLA 1 : 500

2026

# PLANIMETRIA E RRUGES PK 0+200 - PK 0+300



HAPJE KANAL  
I RI 80 CM



REPUBLIKA E SHQIPERISE  
BASHKIA KRUJE

PROJEKT ZBATIMI  
" SISTEMIM ASFALTIM I RRUGES "MEZINE SUKE E KUQE", NJ. A. THUMANE,  
KRUJE "

PLANI I RRUGES  
PIKETA 0+100 : 0 +200

PROJEKTUES : " PROSTRUCT " sh.p.k.

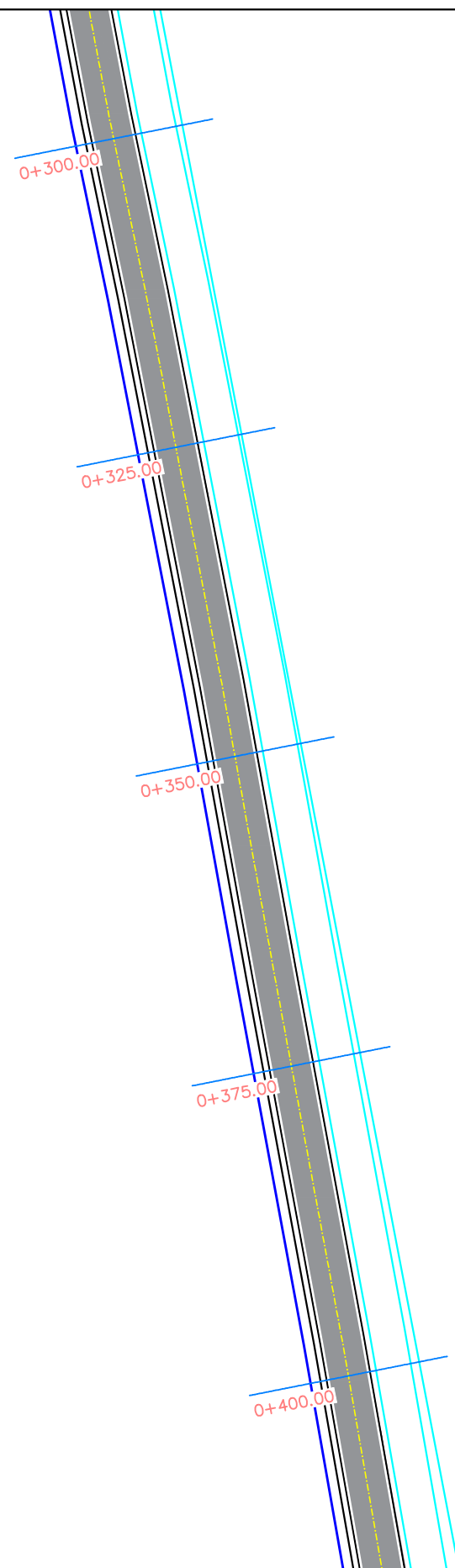
FLETA P-22

" PROSTRUCT " shpk

SHKALLA 1 : 500

2026

# PLANIMETRIA E RRUGES PK 0+300 - PK 0+400



REPUBLIKA E SHQIPERISE  
BASHKIA KRUJE

PROJEKT ZBATIMI  
" SISTEMIM ASFALTIM I RRUGES "MEZINE SUKE E KUQE", NJ. A. THUMANE,  
KRUJE "

PLANI I RRUGES  
PIKETA 0+100 : 0 +200

PROJEKTUES : " PROSTRUCT" sh.p.k.

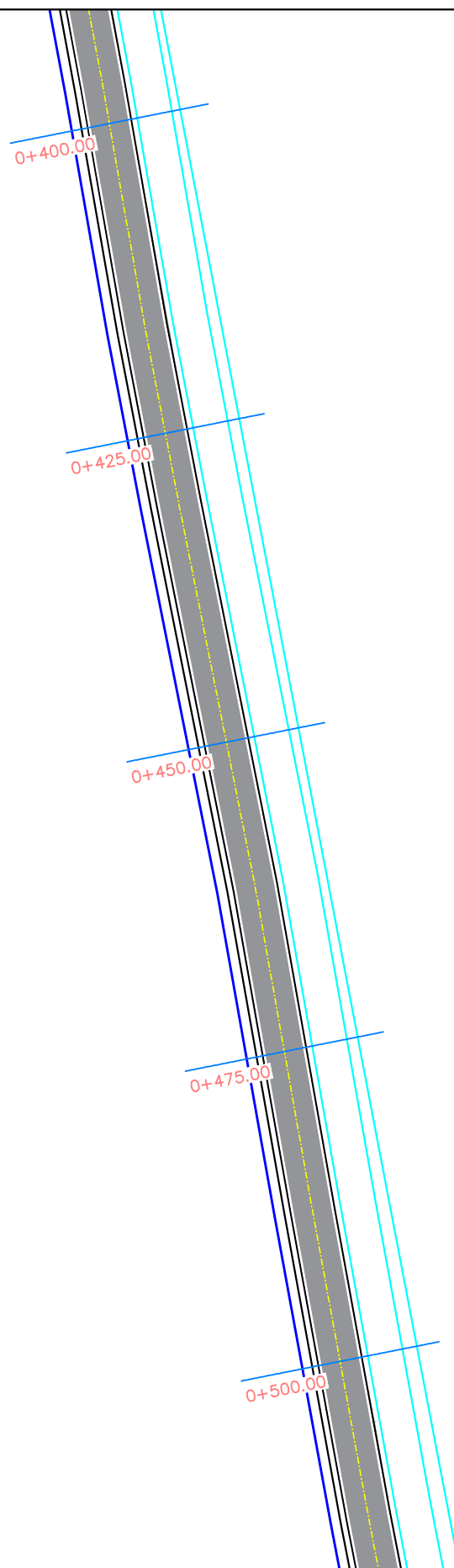
FLETA P-23

" PROSTRUCT " shpk

SHKALLA 1 : 500

2026

# PLANIMETRIA E RRUGES PK 0+400 - PK 0+500



REPUBLIKA E SHQIPERISE  
BASHKIA KRUJE

PROJEKT ZBATIMI  
" SISTEMIM ASFALTIM I RRUGES "MEZINE SUKE E KUQE", NJ. A. THUMANE,  
KRUJE "

PLANI I RRUGES  
PIKETA 0+400 : 0 +500

PROJEKTUES : " PROSTRUCT" sh.p.k.

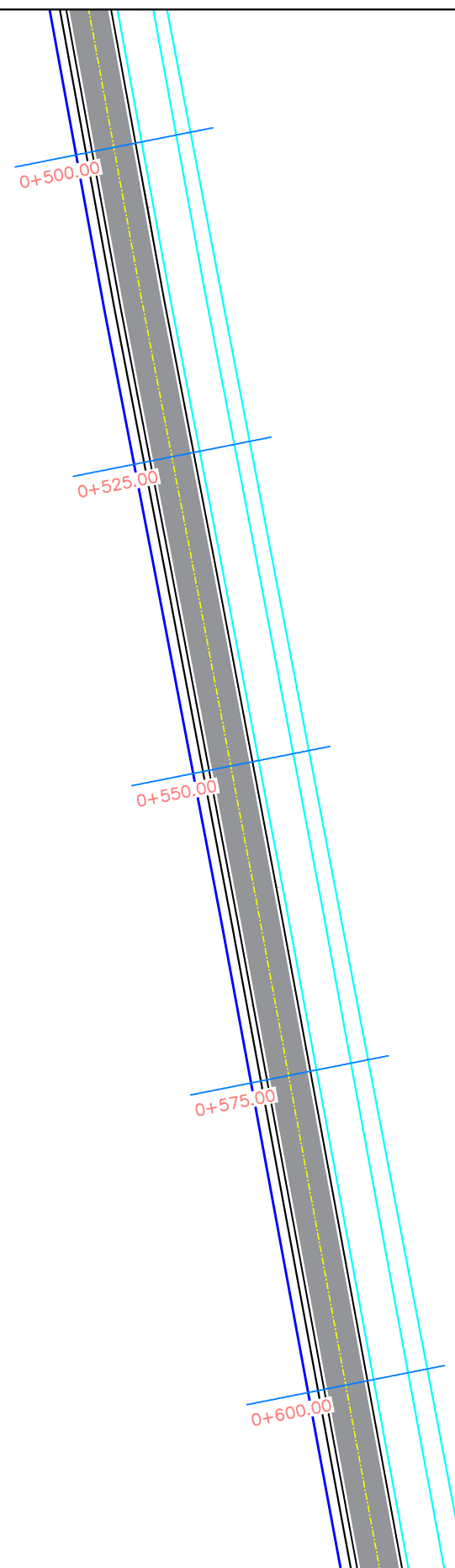
FLETA P-24

" PROSTRUCT " shpk

SHKALLA 1 : 500

2026

# PLANIMETRIA E RRUGES PK 0+500 - PK 0+600



REPUBLIKA E SHQIPERISE  
BASHKIA KRUJE

PROJEKT ZBATIMI  
" SISTEMIM ASFALTIM I RRUGES "MEZINE SUKE E KUQE", NJ. A. THUMANE,  
KRUJE "

PLANI I RRUGES  
PIKETA 0+500 : 0 +600

PROJEKTUES : " PROSTRUCT " sh.p.k.

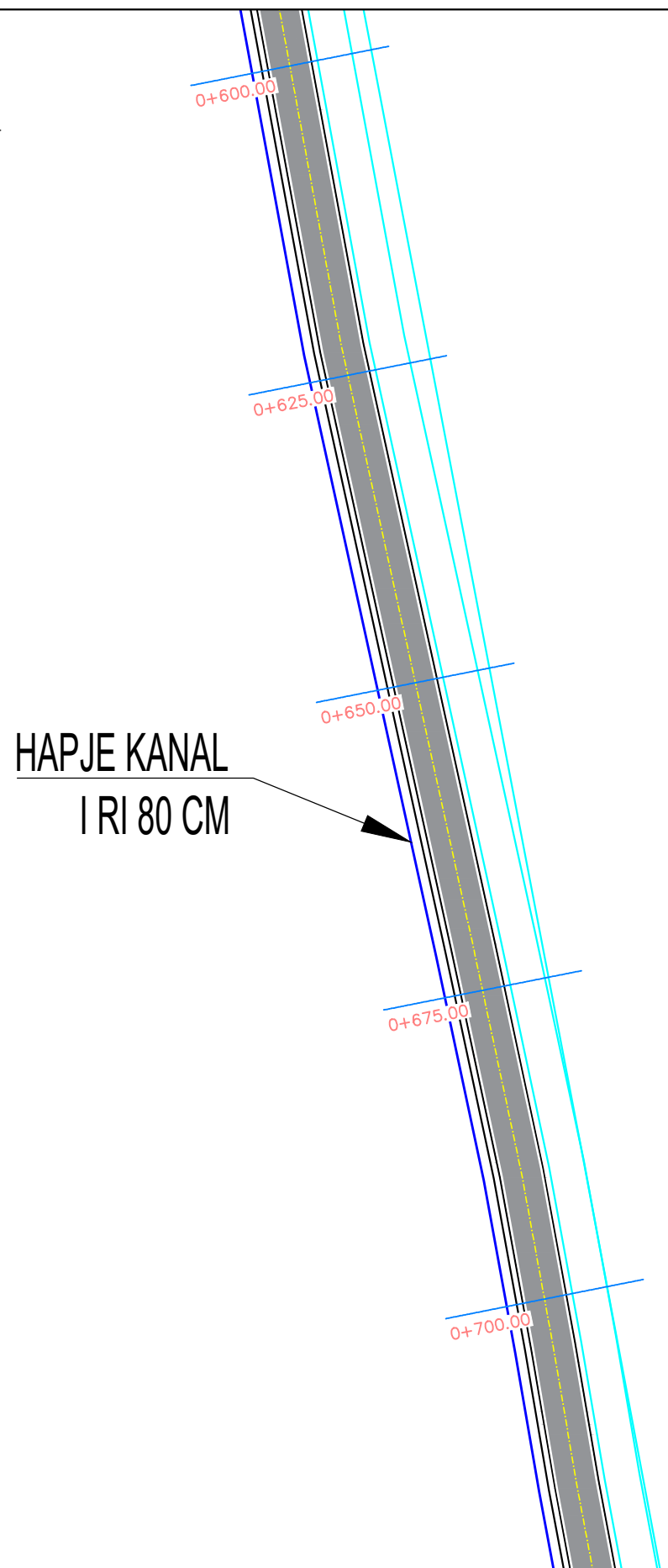
FLETA P-25

" PROSTRUCT " shpk

SHKALLA 1 : 500

2026

# PLANIMETRIA E RRUGES PK 0+600 - PK 0+700



REPUBLIKA E SHQIPERISE  
BASHKIA KRUJE

PROJEKT ZBATIMI  
" SISTEMIM ASFALTIM I RRUGES "MEZINE SUKE E KUQE", NJ. A. THUMANE,  
KRUJE "

PLANI I RRUGES  
PIKETA 0+600 : 0 +700

PROJEKTUES : " PROSTRUCT " sh.p.k.

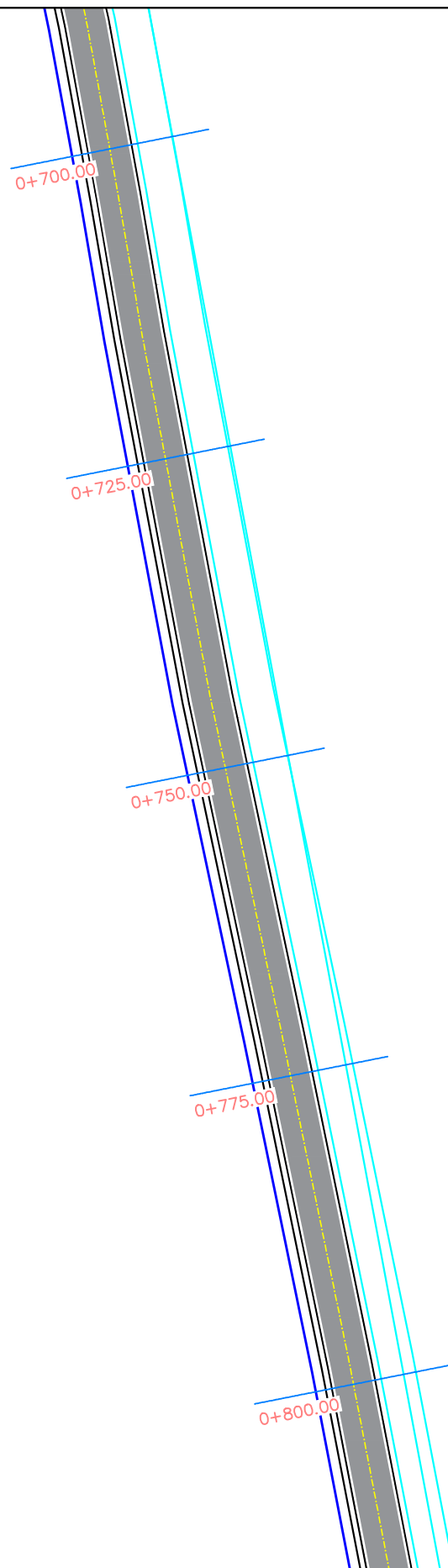
FLETA P-26

" PROSTRUCT " shpk

SHKALLA 1 : 500

2026

# PLANIMETRIA E RRUGES PK 0+700 - PK 0+800



REPUBLIKA E SHQIPERISE  
BASHKIA KRUJE

PROJEKT ZBATIMI  
" SISTEMIM ASFALTIM I RRUGES "MEZINE SUKE E KUQE", NJ. A. THUMANE,  
KRUJE "

PLANI I RRUGES  
PIKETA 0+600 : 0 +700

PROJEKTUES : " PROSTRUCT" sh.p.k.

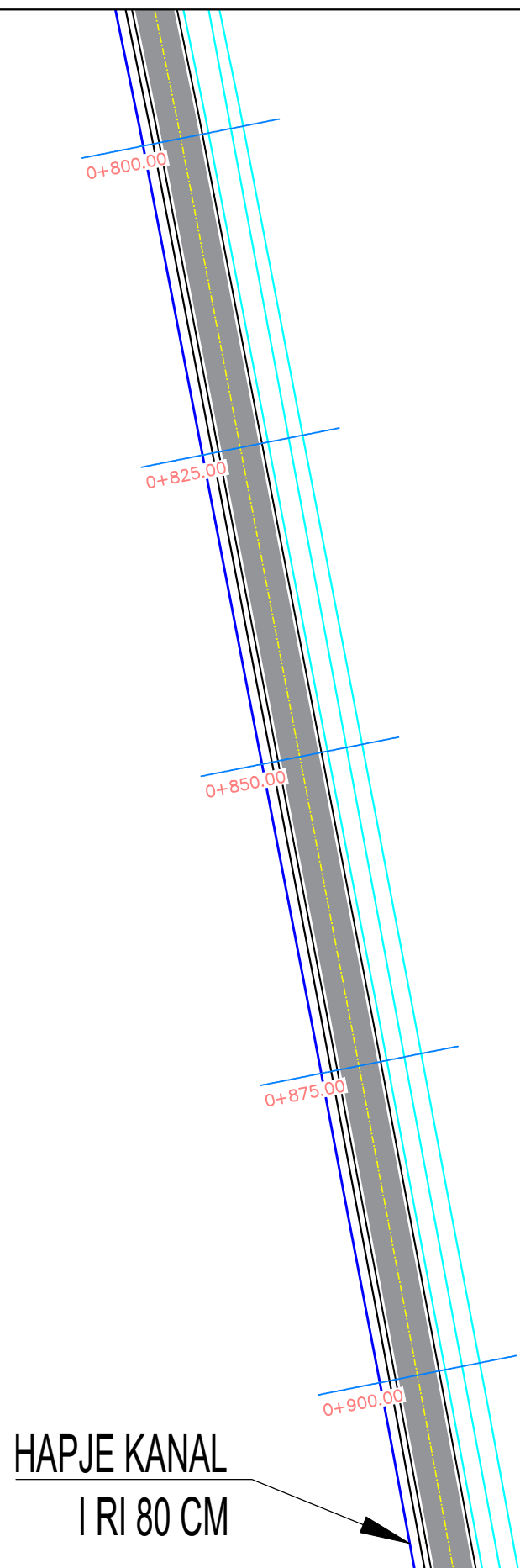
FLETA P-27

" PROSTRUCT " shpk

SHKALLA 1 : 500

2026

# PLANIMETRIA E RRUGES PK 0+800 - PK 0+900



HAPJE KANAL  
I RI 80 CM



REPUBLIKA E SHQIPERISE  
BASHKIA KRUJE

PROJEKT ZBATIMI  
" SISTEMIM ASFALTIM I RRUGES "MEZINE SUKE E KUQE", NJ. A. THUMANE,  
KRUJE "

PLANI I RRUGES  
PIKETA 0+800 : 0 +900

PROJEKTUES : " PROSTRUCT " sh.p.k.

FLETA P-28

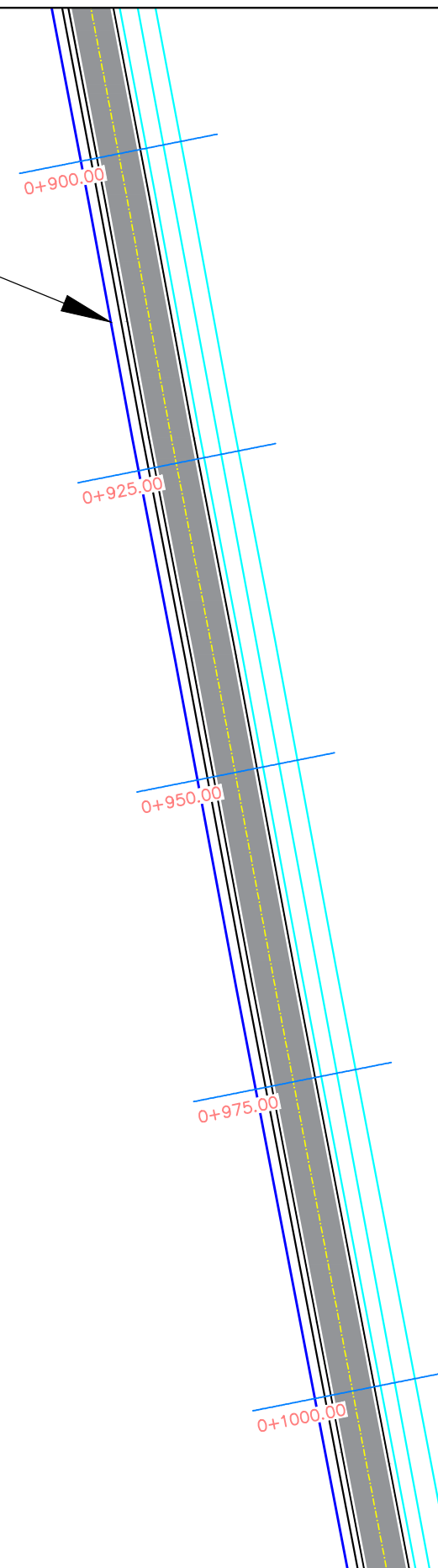
" PROSTRUCT " shpk

SHKALLA 1 : 500

2026

PLANIMETRIA E RRUGES PK 0+900 - PK 0+1000

HAPJE KANAL  
I RI 80 CM



REPUBLIKA E SHQIPERISE  
BASHKIA KRUJE

PROJEKT ZBATIMI  
" SISTEMIM ASFALTIM I RRUGES "MEZINE SUKE E KUQE", NJ. A. THUMANE,  
KRUJE "

PLANI I RRUGES  
PIKETA 0+900 : 0 +1000

PROJEKTUES : " PROSTRUCT " sh.p.k.

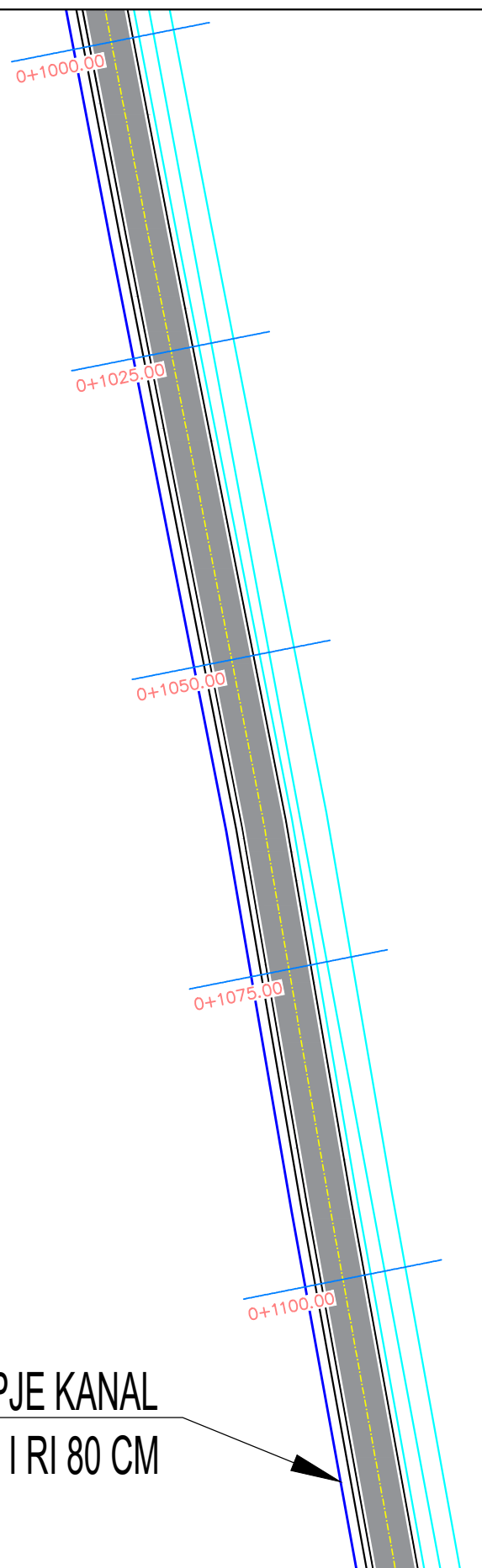
FLETA P-29

" PROSTRUCT " shpk

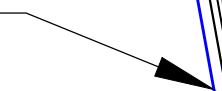
SHKALLA 1 : 500

2026

# PLANIMETRIA E RRUGES PK 0+1000 - PK 0+1100



HAPJE KANAL  
I RI 80 CM



REPUBLIKA E SHQIPERISE  
BASHKIA KRUJE

PROJEKT ZBATIMI  
" SISTEMIM ASFALTIM I RRUGES "MEZINE SUKE E KUQE", NJ. A. THUMANE,  
KRUJE "

PLANI I RRUGES  
PIKETA 0+1000 : 0 +1100

PROJEKTUES : " PROSTRUCT " sh.p.k.

FLETA P-30

" PROSTRUCT " shpk

SHKALLA 1 : 500

2026