

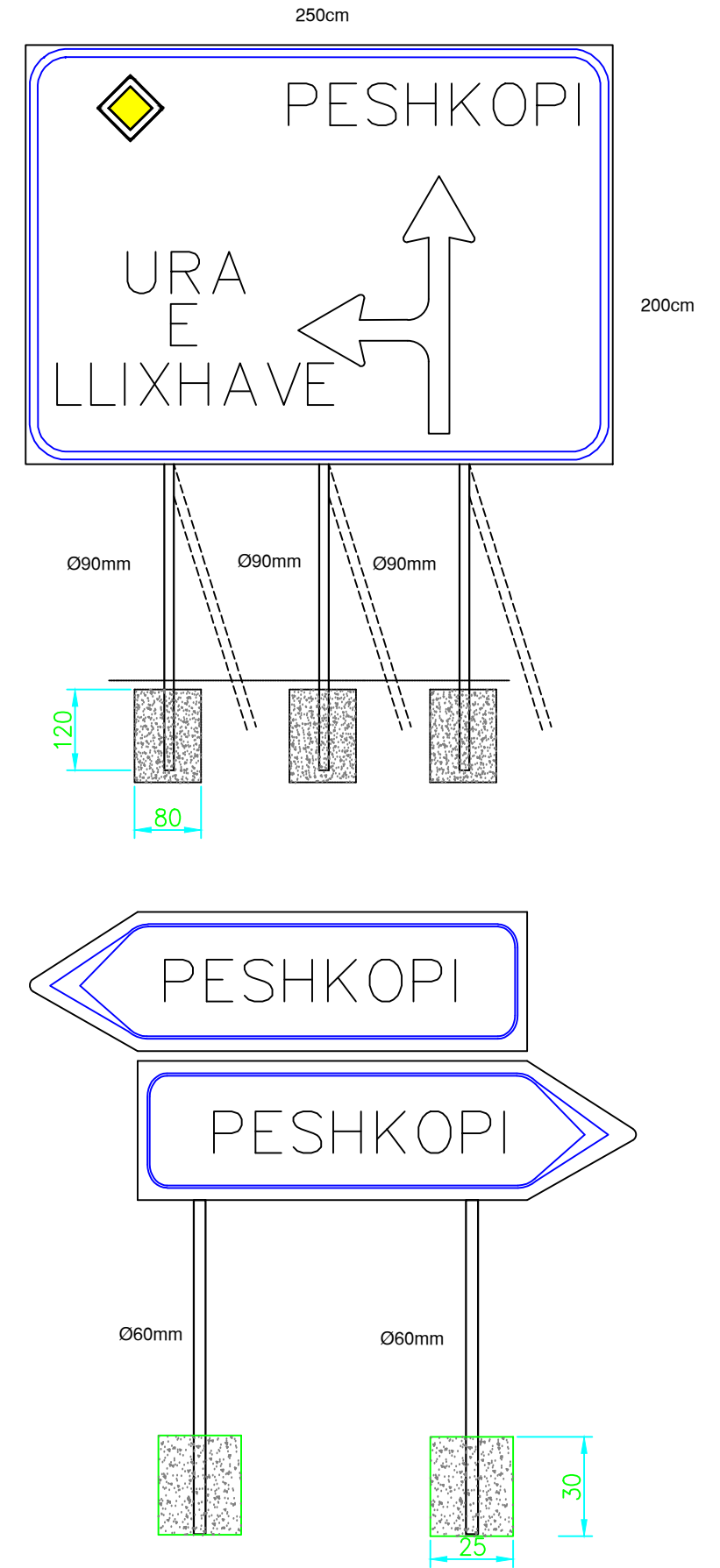
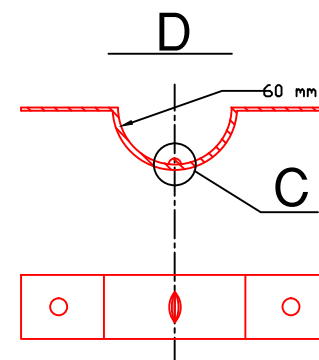
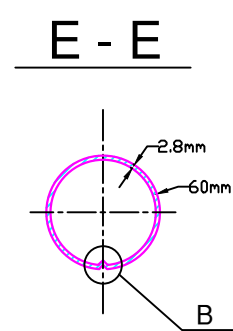
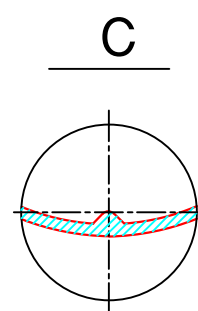
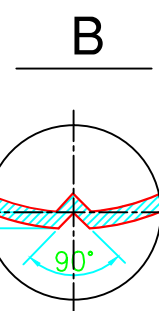
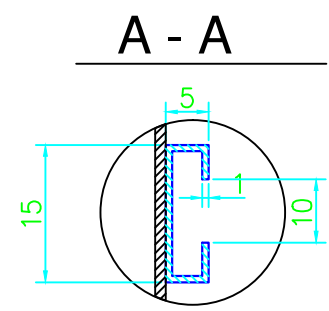
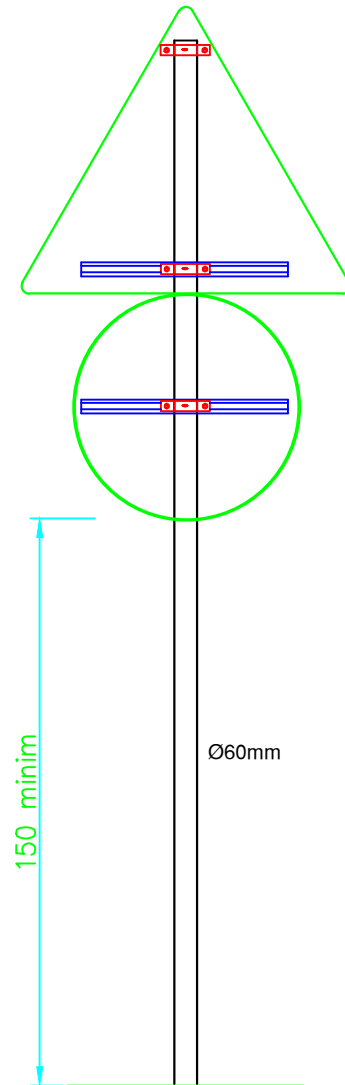
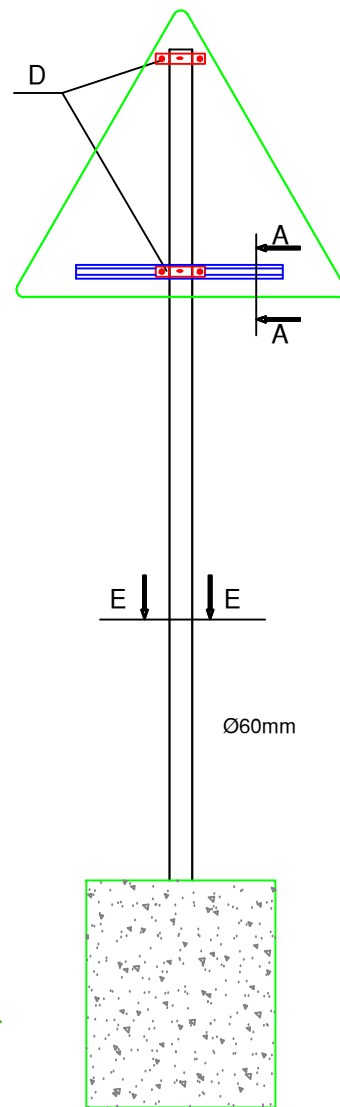
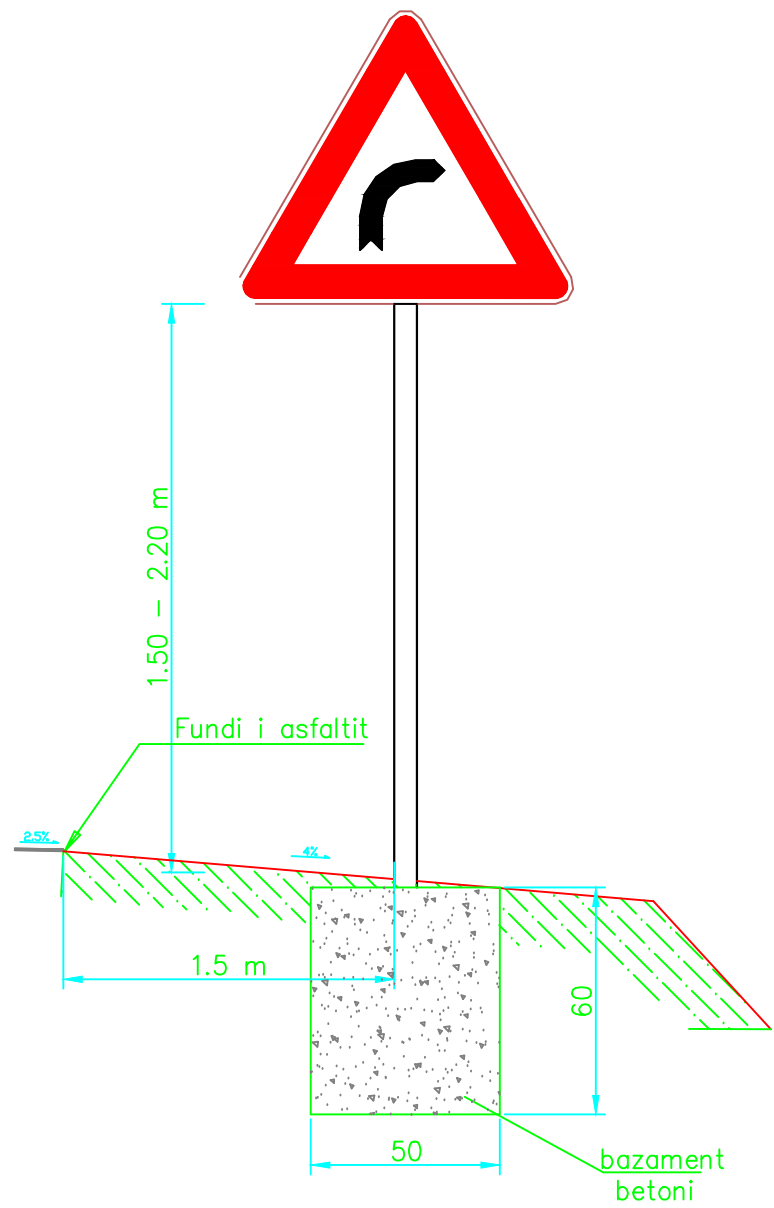
PROJEKT ZBATIM
RRUGA URA E LLIXHAVE-BANJE BUNJISHT
(VIZATIMET)



EBS sh.p.k.
Rr. "Teodor Keko", Tirane
E.mail: f_maho@yahoo.com

POROSITES:
Bashkia Diber

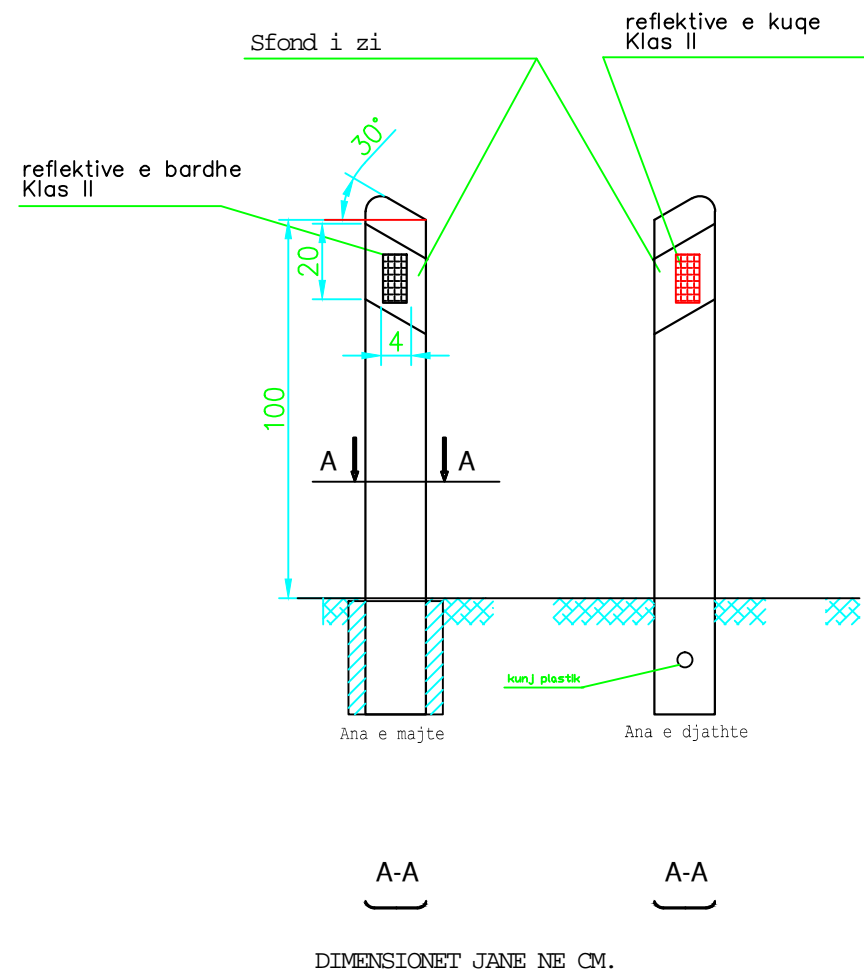
VENDOSJA E SHENJES RRUGORE



TIRANE 2019	RRUGA URA E LLIXHAVE - BANJE BUNJISHT	NR I FLETËS RR_01	
EBS INGENIERI EMBLIMETAR	EMERTIMI I FLETËS:	DETAJET E MONTIMIT TE TABELAVE	
	ING. HIDROTEKNIK	FAHRI MAHO	Z.0673/3
PORDSITESI: BASHKIA DIBER	ING. HIDROTEKNIK	VIKTOR PAPA	
	ING. HIDROTEKNIK	ANDERSON SIMONI	
	ING. HIDROTEKNIK	ESMERALDA HALILI	
	ING. GJEDDET	JULIAN GJOKA	

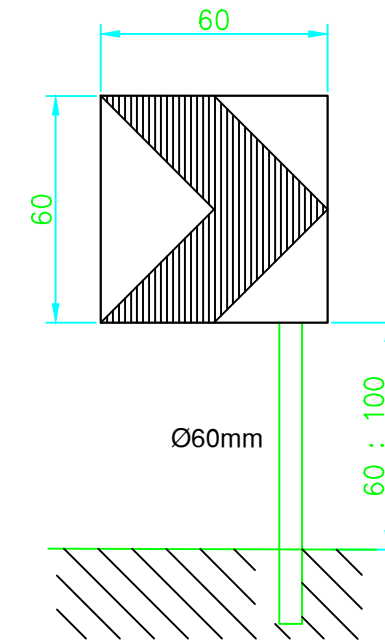
Pervijues anesore reflektive (Delineatoret Plastike)

Delineatoret Shevron dopio



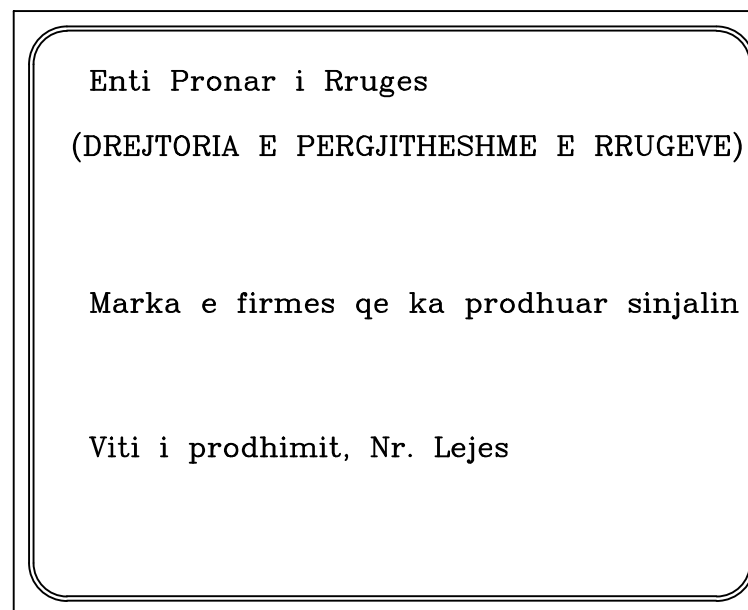
DISTANCA E INSTALIMIT TE PERVIJUESVE DHE SHEVRONEVE

REZIA E KTHESES	DISTANCA
100 : 200 m	20 m
200 : 400 m	30 m
> 400 m	50 m
-	50 m

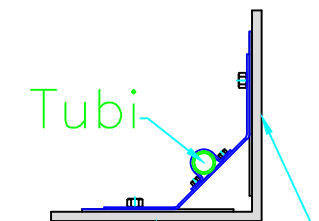


Dimensionet jane ne cm

Markimi i Pjeses se Pasmë te Tabeles

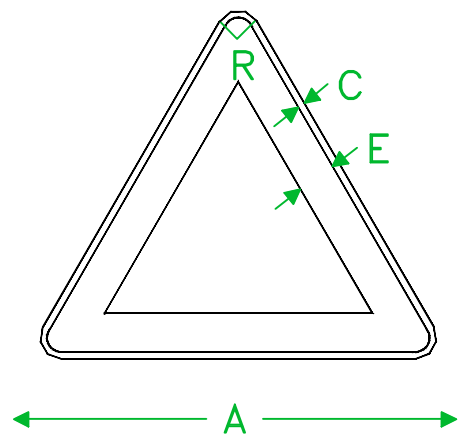


Siperfaqia nuk duhet ti kaloje 200 cm²

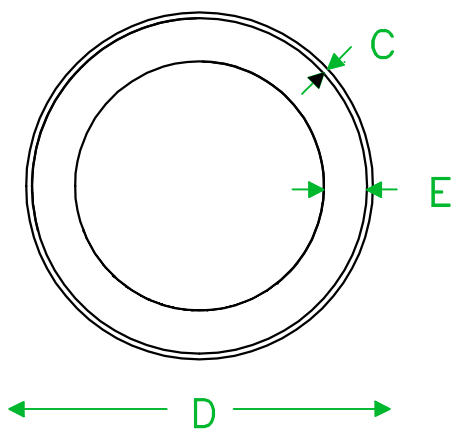


Siperf. prapareflektuese

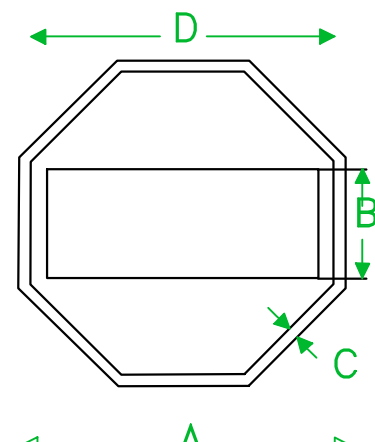
TIRANE 2019	RRUGA URA E LLIXHAVE - BANJE BUNJISHT	NR I FLETË RR_02	
EBS	EMERTIMI I FLETËS:	SPEDIFIKIME TEKNIKE PER SHENJAT RRUGORE	
	ING.HIDROTEKNIK	FAHRI MAHO	Z.0673/3
POROSITËS: BASHKIA DIBER	ING.HIDROTEKNIK	VIKTOR PAPA	
	ING.HIDROTEKNIK	ANDERSON SIMONI	
	ING.HIDROTEKNIK	ESMERALDA HALILI	
	ING.GJEDDET	JULIAN GJOKA	



A	C	E	R
90	1.5	8	4.5

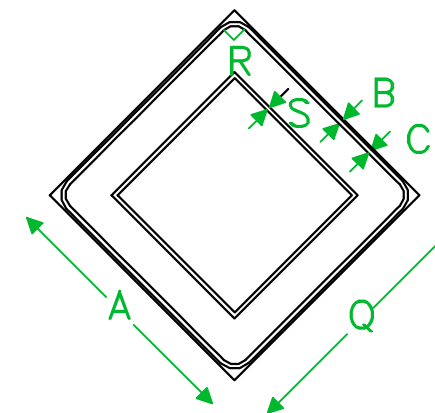


C	D	E
1	60	7.5



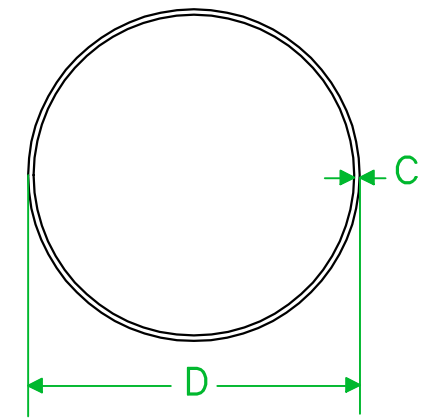
A	C	E	D
90	30	3	75
60	20	2	50

Dim vogel



A	B	C	Q	R	S
60	0.5	1	40	3.5	11

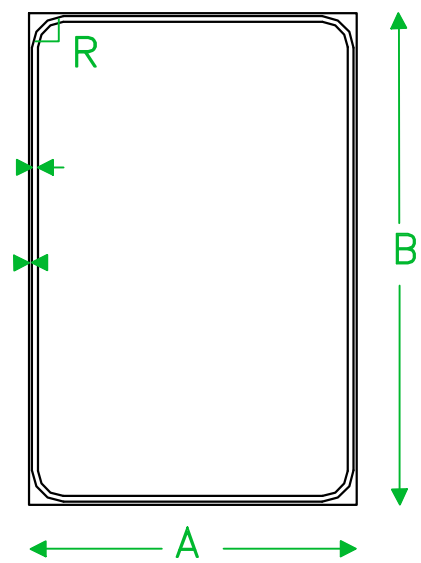
Dim vogel



C	D
1	60
0.8	40

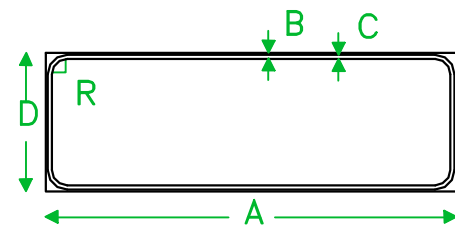
Dim vogel

Shenje kuadratike

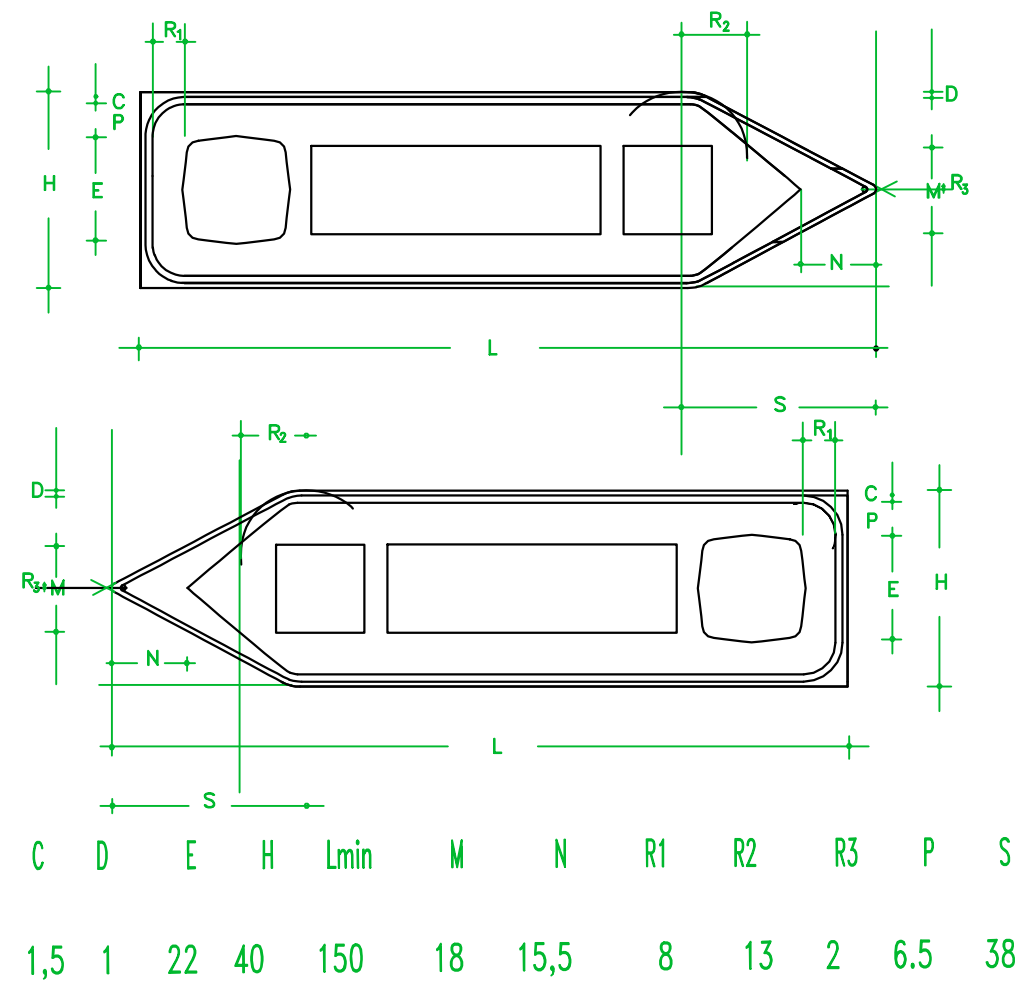


A	B	C	D	R
---	---	---	---	---

Modular i shenjave trekendore



A	B	C	D	R
80	0.4	0.8	27	3



C	D	E	H	Lmin	M	N	R1	R2	R3	P	S
1,5	1	22	40	150	18	15,5	8	13	2	6,5	38

PERMASAT E SHENJAVE RRUGORE

TIRANE 2019	RRUGA URA E LLIXHAVE - BANJE BUNJISHT	NR I FLETES RR_03
EBS INGJENIERING CIVIL & TAPET	EMERTIMI I FLETES: ING.HIDROTEKNIK FAHRI MAHO	PERMASAT E TABELAVE RRUGORE Z.D673/3
POROSITESI: BASHKIA DIBER	ING.HIDROTEKNIK VIKTOR PAPA	
	ING.HIDROTEKNIK ANDERSON SIMONI	
	ING.HIDROTEKNIK ESMERALDA HALILI	
	ING.GJEDDET JULIAN GJOKA	

SHENJAT NDALUESE

Kufizim maksimal i shpejtesise



Fig II-50



Ndalim parakalimi



Klas 2

Fig II-48



Fig II-71

Fundi i kufizimit te shpejtesise

SINJALET E DREJTIMIT

Fig II-249



40

min 150 cm

SINJALET E REZIKUT

Kthese

Kthese dyfishe



Fig II-4



Fig II-5



Fig II-6



Fig II-7

Femijet

Vendkalim kembesoresh



Fig II-23



Fig II-17



Fig II-28



Fig II-13

SINJALET E PERPARESISE

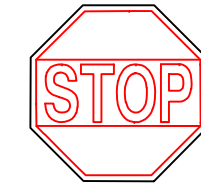
Kryqezim me te drejte perparesie



Fig II-43 c



Fig II-43b



Klas 2
Fig II-37

TIRANE 2019	RRUGA URA E LLIXHAVE - BANJE BUNJISHT	NR I FLETËS RR_04
EBS EMERTIMI I FLETËS:	SINJALISTIKA VERTIKALE	
ING. HIDROTEKNIK	FAHRI MAHO	Z.0673/3
ING. HIDROTEKNIK	VIKTOR PAPA	
ING. HIDROTEKNIK	ANDERSON SIMONI	
ING. HIDROTEKNIK	ESMERALDA HALILI	
ING. GJEDEDET	JULIAN GJOKA	