



REPUBLIKA E SHQIPËRISË

BASHKIA VORË

MIRATOHET

BASHKIA VORE

KRYETARI/ I DELEGUARI I TIJ

ZNJ.ADELINA ZELA

SEKRETARI I PERGJITHSHEM

OBJEKTI:

"Shtesa e Rrugës: "Sistemim, Asfaltim vazhdimi Rrugës Gurrëz, Fshati Muçaj"; BashkiaVorë dhe "Vendosje ndriçimi dhe sigurie anësore e Rrugës Papatësh (varrezave), Njesia Administrative Prezë, BashkiaVorë"



POROSITESI : BASHKIA VORË

OBJEKTI:"Shtesa e Rrugës: "Sistemim, Asfaltim vazhdimi Rrugës Gurrëz, Fshati Muçaj"; BashkiaVorë dhe "Vendosje ndriçimi dhe sigurie anësore e Rrugës Papatësh (varrezave), Njesia Administrative Prezë, BashkiaVorë"

Emertimi: KAPAKU



"ARABEL - STUDIO" Sh.p.k

Adresa:Njesia Bashkiake nr.7, Rruga "Frosina Plaku",
Pallati 21, Hyrja 1, Kati 2,Tirane.
Email: arabelstudio@gmail.com

Drejtues i projektit

Adm. Ana NISHKU

Inxh. Ardi ARKAXHIU

Projektues

Nd. Ardi ARKAXHIU

Ark.Rigert HYRA

Gjeo.Irfan BEGAJ

Elek. Altin ALLKAJ

Top. Mustafa HOXHAJ

Hid. Hajredin MURGU

SHKALLA

-

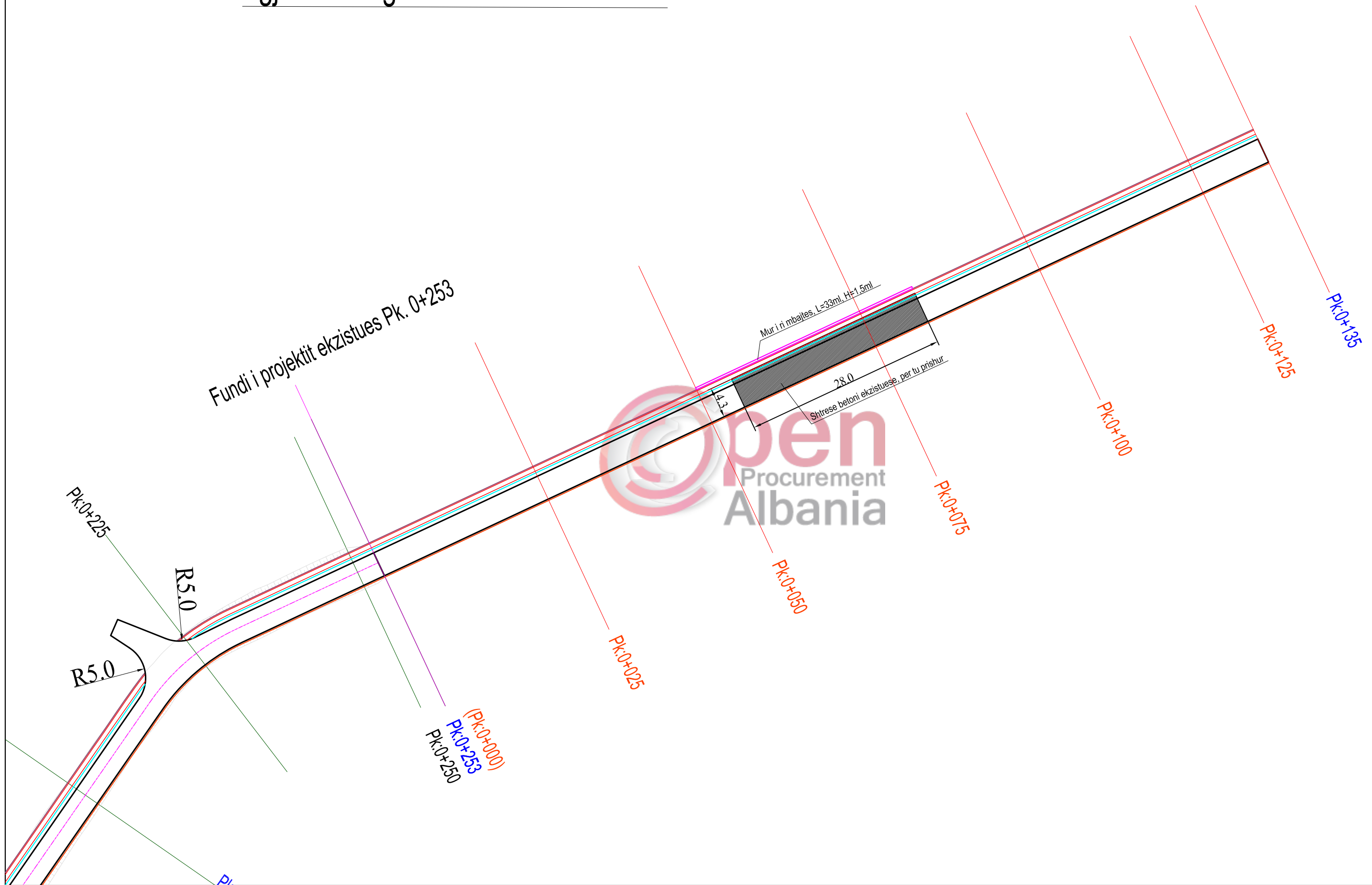
Vorë 2019

FLETA

1 - 00

Format A3

Zgjatim i rruges ekzistuese L=135ml



POROSITESI : BASHKIA VORË

OBJEKTI: "Shtesa e Rrugës: "Sistemim, Asfaltim vazhdimi Rrugës Gurrëz, Fshati Muçaj"; Bashkia Vorë dhe "Vendosje ndriçimi dhe sigurie anësore e Rrugës Papatësh (varrezave), Njesia Administrative Prezë, Bashkia Vorë"

Emertimi: PLANIMETRIA E RRUGES



"ARABEL - STUDIO" Sh.p.k

Adresa: Njesia Bashkiake nr.7, Rruga "Frosina Plaku", Pallati 21, Hyrja 1, Kati 2, Tirane.
Email: arabelstudio@gmail.com

Drejtues i projektit

Adm. Ana NISHKU

Inxh. Ardi ARKAXHIU

Projektues

Nd. Ardi ARKAXHIU

Ark.Rigert HYRA

Gjeo.Irfan BEGAJ

Elek. Altin ALLKAJ

Top. Mustafa HOXHAI

Hid. Hajredin MURGU

SHKALLA

SH-1:500

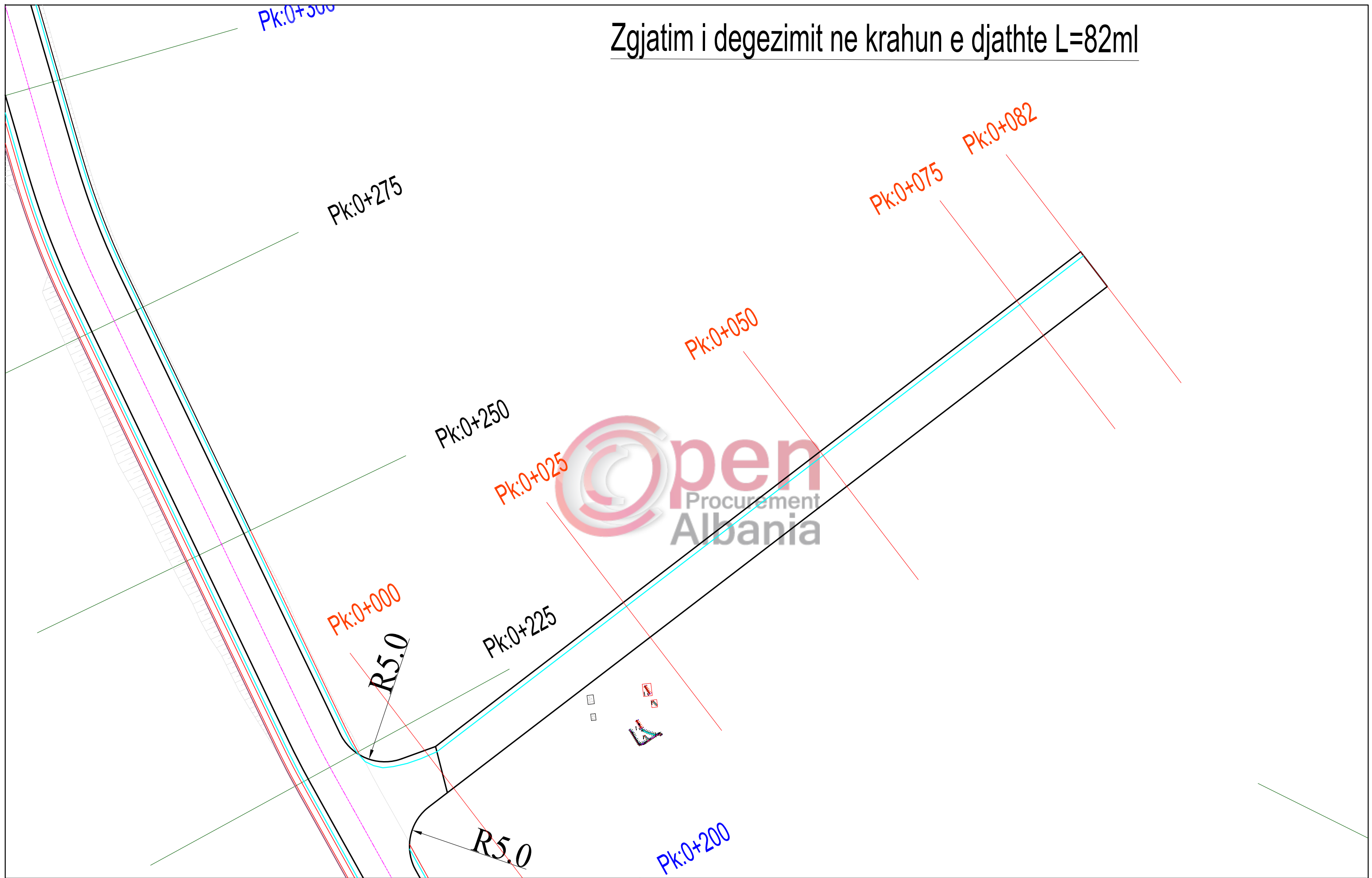
Vorë 2019

FLETA

1 - 01

Format A3

Zgjatim i degezimit ne krahun e djathte L=82ml



POROSITESI : BASHKIA VORË

OBJEKTI: "Shtesa e Rrugës: "Sistemim, Asfaltim vazhdimi Rrugës Gurrëz, Fshati Muçaj"; Bashkia Vorë dhe "Vendosje ndriçimi dhe sigurie anësore e Rrugës Papatësh (varrezave), Njesia Administrative Prezë, Bashkia Vorë"

Emertimi: PLANIMETRIA E RRUGES



"ARABEL - STUDIO" Sh.p.k
Adresa: Njesia Bashkiake nr.7, Rruga "Frosina Plaku",
Pallati 21, Hyrja 1, Kati 2, Tirane.
Email: arabelstudio@gmail.com

Drejtues i projektit

Adm. Ana NISHKU

Inxh. Ardi ARKAXHIU

Projektues

Nd. Ardi ARKAXHIU

Ark.Rigert HYRA

Gjeo.Irfan BEGAJ

Elek. Altin ALLKAJ

Top. Mustafa HOXHAI

Hid. Hajredin MURGU

SHKALLA

SH-1:500

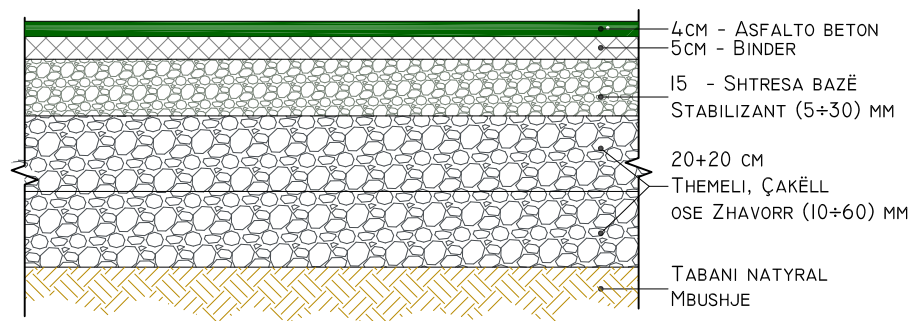
Vorë 2019

FLETA

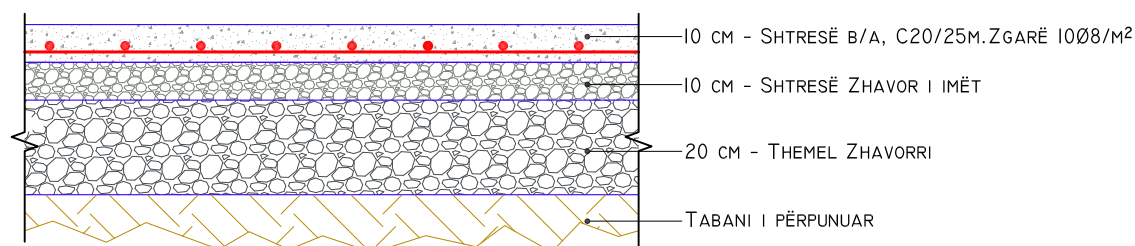
1 - 02

Format A3

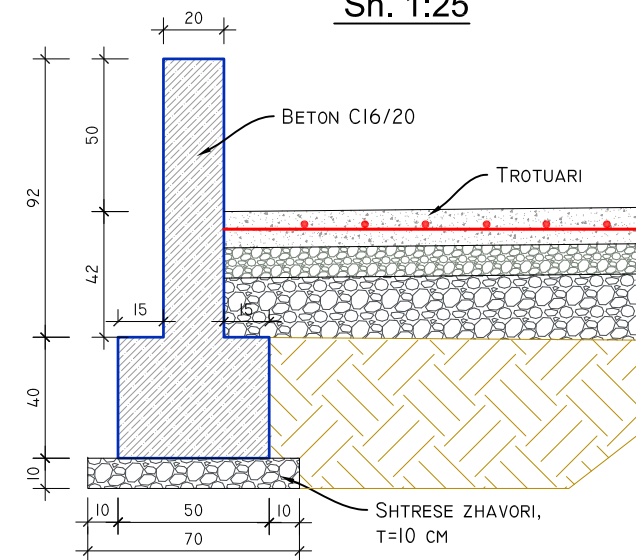
PAKETA TIP.- 01
SH. 1:20



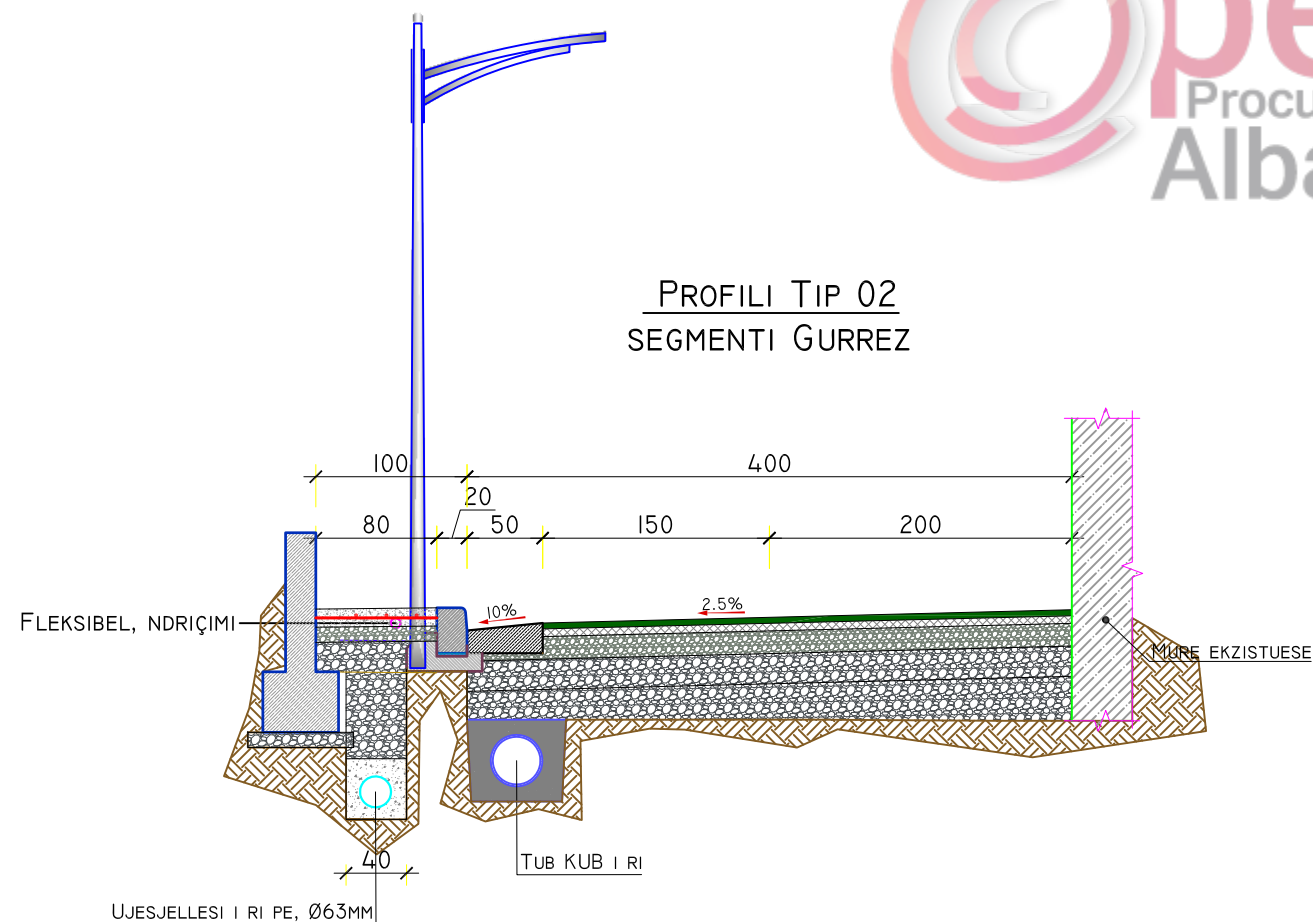
PAKETA TIP.- 02
Trotuari
SH. 1:20



Mure Betoni te vegjel mbajtes ne zonat
ku prishen muret ekz.
Sh. 1:25



PROFILI TIP 02
SEGMENTI GURREZ



POROSITESI : BASHKIA VORË

OBJEKTI: "Shtesa e Rrugës: "Sistemim, Asfaltim vazhdimi Rrugës Gurrëz, Fshati Muçaj"; Bashkia Vorë dhe "Vendosje ndriçimi dhe sigurie anësore e Rrugës Papatësh (varrezave), Njesia Administrative Prezë, Bashkia Vorë"

Emertimi: PROFILE TIP DHE DETAJE



"ARABEL - STUDIO" Sh.p.k

Adresa: Njesia Bashkiake nr.7, Rruga "Frosina Plaku", Pallati 21, Hyrja 1, Kati 2, Tirane.
Email: arabelstudio@gmail.com

Drejtues i projektit

Adm. Ana NISHKU

Inxh. Ardi ARKAXHIU

Projektues

Nd. Ardi ARKAXHIU

Ark.Rigert HYRA

Gjeo.Irfan BEGAJ

Elek. Altin ALLKAJ

Top. Mustafa HOXHAI

Hid. Hajredin MURGU

SHKALLA

SH----

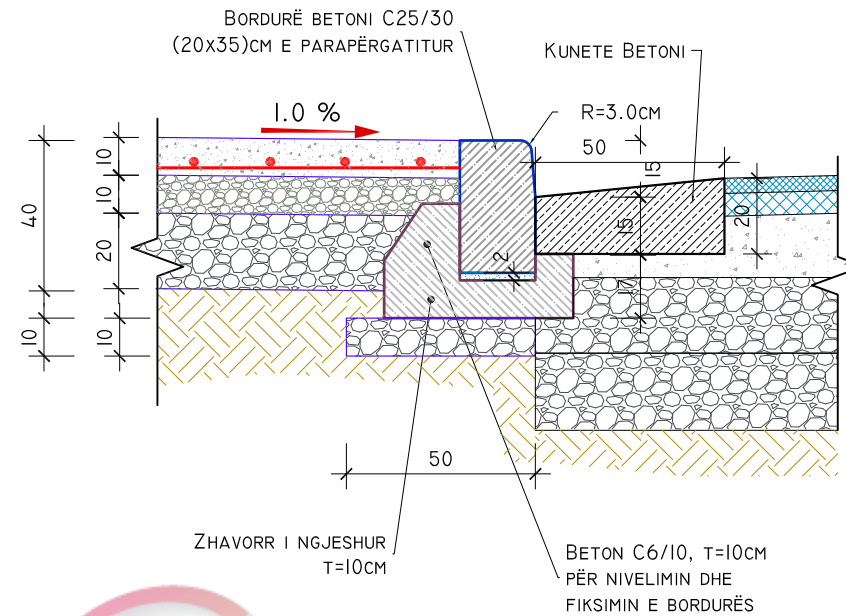
Vorë 2019

FLETA

1 - 03

Format A3

DETAJI.-01
DETAJI I BORDURËS SË BETONIT TË PARAPËRGATITUR, SH. 1:20

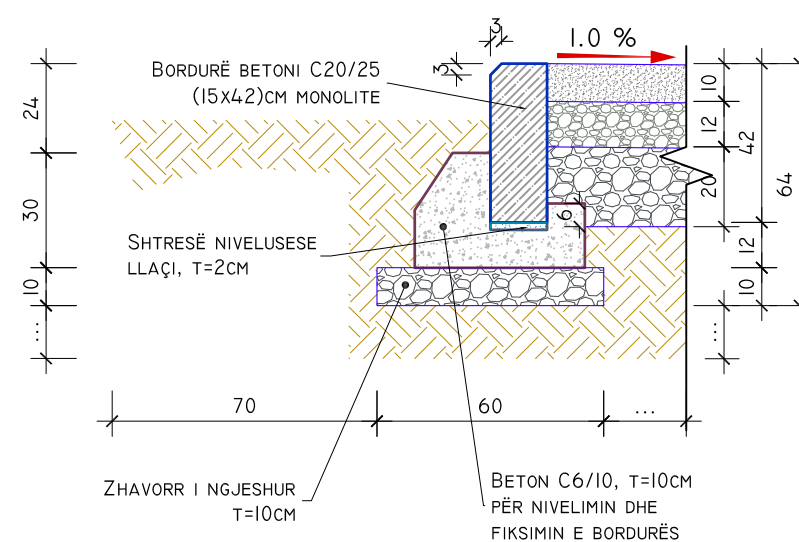


SHËNIME :

1. PËR BORDURAT DO TË PËRDORET BETON C25/30 BETONI QË DO TË PËRDORET PËR DUHET TË JETË ME SIPËRFAQE TË ASHPËR.
2. BORDURAT QË DO PËRDOREN NË RAKORDIMET E RRUGËVE SEKONDARE, DO TË PRODHohen TË PARAPËRGATITURA SIPAS RREZEVE TË DHËNA NË PROJEKT.



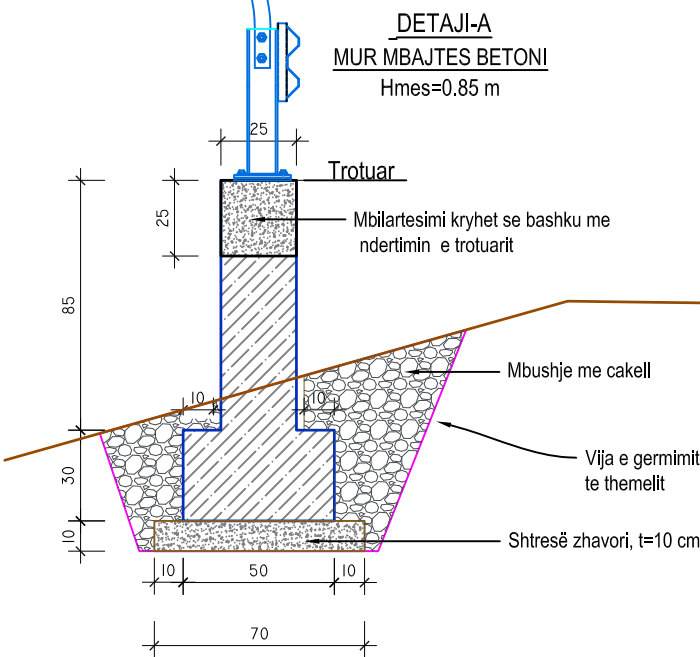
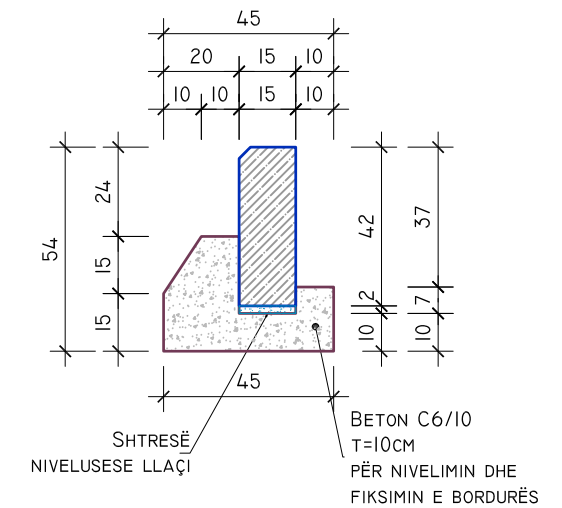
DETAJI.-02
DETAJI I BORDURËS SË BETONIT TË FUNDIT TË TROTUARIT, SH. 1:20



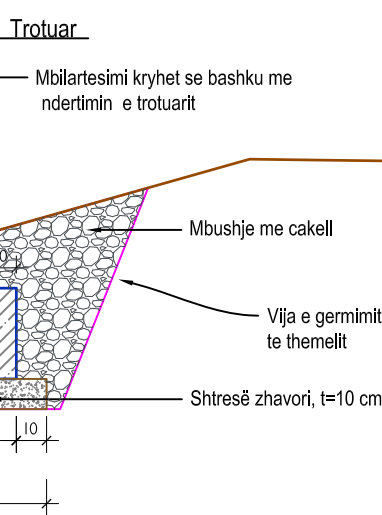
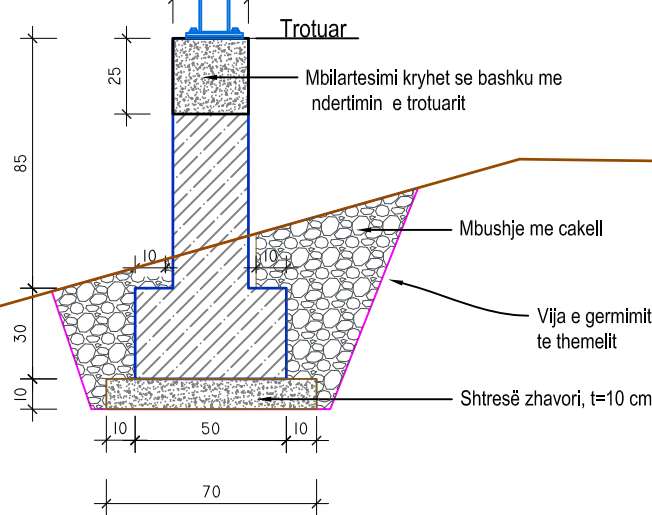
SHËNIME :

1. PËR BORDURAT DO TË PËRDORET BETON C20/25
2. BETONI QË DO TË PËRDORET PËR DUHET TË JETË ME SIPËRFAQE TË ASHPËR.
3. BORDURAT QË DO PËRDOREN NË RAKORDIMET E RRUGËVE SEKONDARE, DO TË PRODHohen TË PARAPËRGATITURA SIPAS RREZEVE TË DHËNA NË PROJEKT.

BORDURË BETONI
SH. 1:20



DETAJI-A
MUR MBAJTËS BETONI
Hmes=0.85 m



POROSITESI : BASHKIA VORË

OBJEKTI: "Shtesa e Rrugës: "Sistemim, Asfaltim vazhdimi Rrugës Gurrëz, Fshati Muçaj"; Bashkia Vorë dhe "Vendosje ndriçimi dhe sigurie anësore e Rrugës Papatësh (varrezave), Njesia Administrative Prezë, Bashkia Vorë"

Emertimi: PROFILE TIP DHE DETAJE



"ARABEL - STUDIO" Sh.p.k
Adresa: Njesia Bashkiake nr.7, Rruga "Frosina Plaku", Pallati 21, Hyrja 1, Kati 2, Tirane.
Email: arabelstudio@gmail.com

Drejtues i projektit

Adm. Ana NISHKU
Inxh. Ardi ARKAXHIU

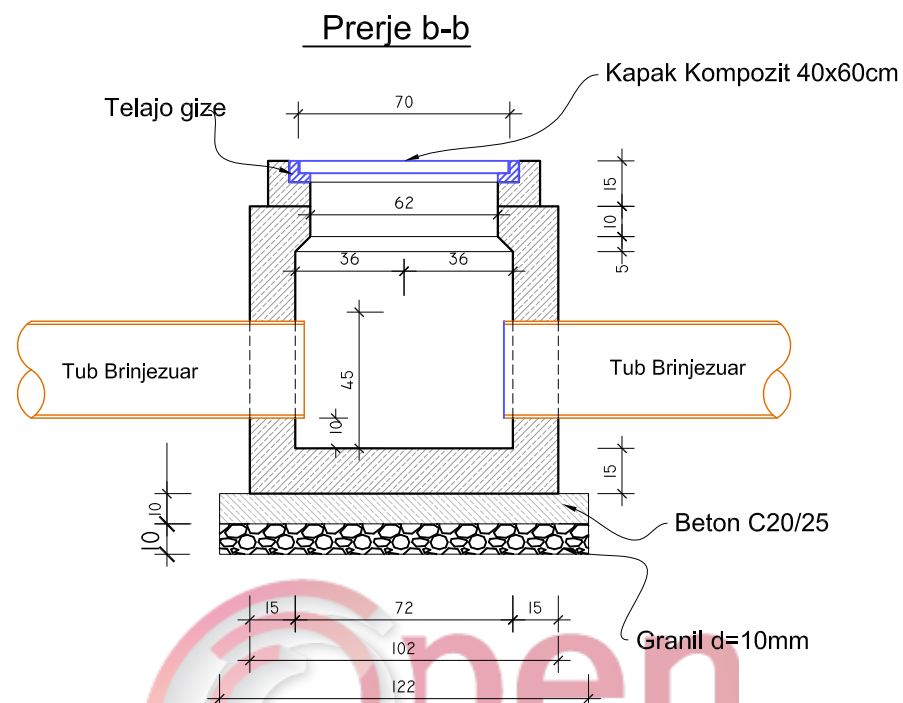
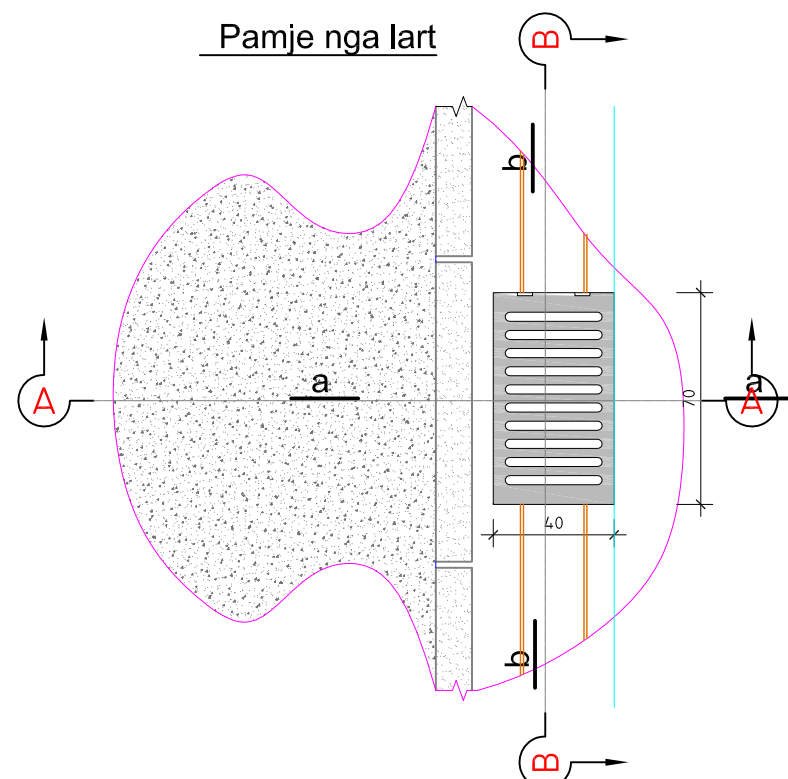
Projektues

Nd. Ardi ARKAXHIU
Ark.Rigert HYRA
Gjeo.Irfan BEGAJ
Elek. Altin ALLKAJ
Top. Mustafa HOXHAI
Hid. Hajredin MURGU

SHKALLA FLETA

SH----
Vorë 2019
1 - 03
Format A3

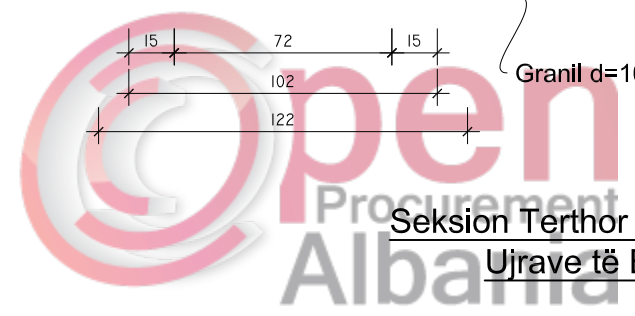
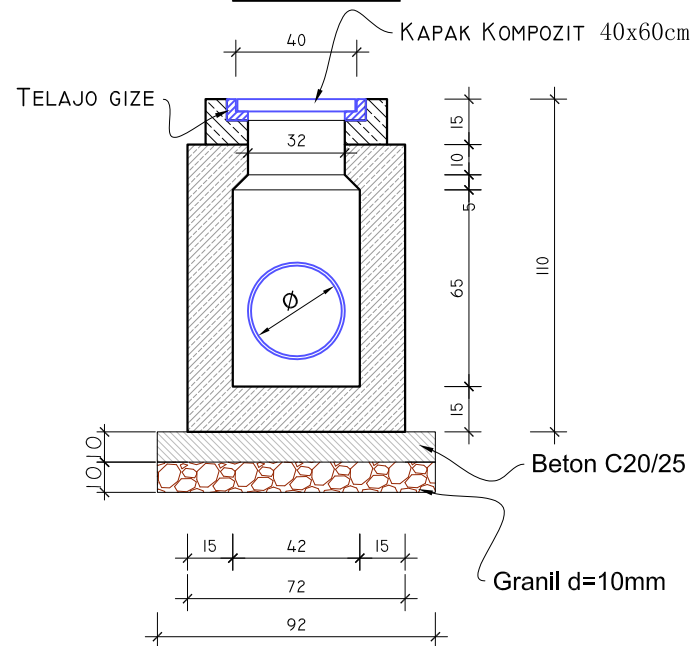
PUSETA SHIMBLEDHËSE



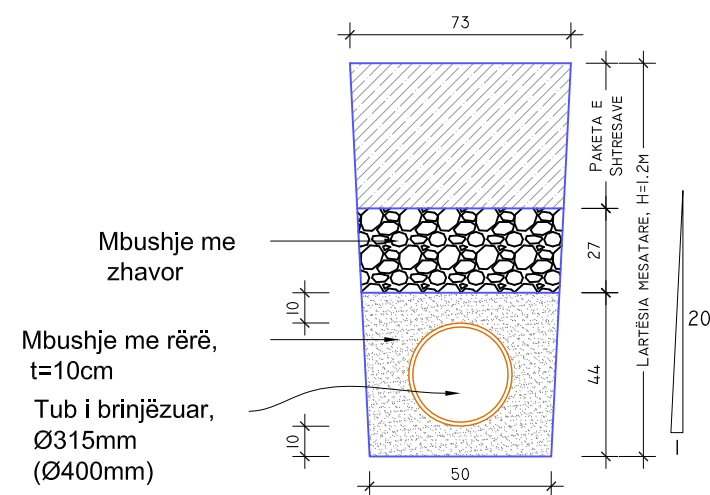
Shënime :

1. Muret e pusetes do të jenë beton C20/25 dhe me trashësi 15cm.
2. Betoni që do të përdoret për brezin duhet të jetë i imët, ndërsa betoni i shtresës do të jetë C12/15.
3. Telajo e kapakut të jetë prej gize i inkastruar me brezin e betonit dhe i vendosur në nivelin e mbaruar të rrugës sipas projektit.
4. Grila duhet të jetë e kapur me mentesha me telajon apo e lidhur në ndonjë mënyrë tjetër me të.
5. Fundi i tubit duhet të jetë 10cm nga fundi i pusetes.
6. Kapaku kompozit duhet të ketë karakteristika që të përballojnë ngarkesën deri 20 ton/aks.

Prerje a-a



Seksion Terthor për kanalet e Ujrave të Bardha



POROSITESI : BASHKIA VORË

OBJEKTI: "Shtesa e Rrugës: "Sistemim, Asfaltim vazhdimi Rrugës Gurrëz, Fshati Muçaj"; BashkiaVorë dhe "Vendosje ndriçimi dhe sigurie anësore e Rrugës Papatësh (varrezave), Njësia Administrative Prezë, BashkiaVorë"

Emertimi: PROFILE TIP DHE DETAJE



"ARABEL - STUDIO" Sh.p.k
Adresa: Njësia Bashkiake nr.7, Rruga "Frosina Plaku", Pallati 21, Hyrja 1, Kati 2, Tirane.
Email: arabelstudio@gmail.com

Drejtuues i projektit

Adm. Ana NISHKU

Inxh. Ardi ARKAXHIU

Projektues

Nd. Ardi ARKAXHIU

Ark.Rigert HYRA

Gjeo.Irfan BEGAJ

Elek. Altin ALLKAJ

Top. Mustafa HOXHAI

Hid. Hajredin MURGU

SHKALLA

SH-1:500

Vorë 2019

FLETA

1 - 05

Format A3



REPUBLIKA E SHQIPËRISË

BASHKIA VORË

OBJEKTI:

"

Shtesa e Rrugës: "Sistemim, Asfaltim vazhdimi Rrugës Gurrëz, Fshati Muçaj"; BashkiaVorë dhe "Vendosje ndriçimi dhe sigurie anësore e Rrugës Papatësh (varrezave), Njesia Administrative Prezë, BashkiaVorë"

02. SINJALISTIKA



POROSITESI : BASHKIA VORË

OBJEKTI:"Shtesa e Rrugës: "Sistemim, Asfaltim vazhdimi Rrugës Gurrëz, Fshati Muçaj"; BashkiaVorë dhe "Vendosje ndriçimi dhe sigurie anësore e Rrugës Papatësh (varrezave), Njesia Administrative Prezë, BashkiaVorë"



Emertimi: SINJALISTIKA

"ARABEL - STUDIO" Sh.p.k

Adresa:Njesia Bashkiake nr.7, Rruga "Frosina Plaku",
Pallati 21, Hyrja 1, Kati 2,Tirane.
Email: arabelstudio@gmail.com

Drejtues i projektit

Adm. Ana NISHKU

Inxh. Ardi ARKAXHIU

Projektues

Nd. Ardi ARKAXHIU

Ark.Rigert HYRA

Gjeo.Irfan BEGAJ

Elek. Altin ALLKAJ

Top. Mustafa HOXHAI

Hid. Hajredin MURGU

SHKALLA

-

Vorë 2019

FLETA

2 - 00

Format A3

Fundi i projektit ekzistues Pk. 0+253

Pk.0+225

Pk.0+200

(Pk.0+000)
Pk.0+253
Pk.0+250

Pk.0+025

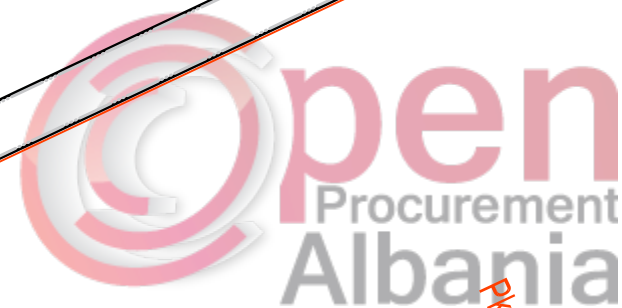
Pk.0+050

Pk.0+075

Pk.0+100

Pk.0+125

Pk.0+135



POROSITESI : BASHKIA VORË

OBJEKTI: "Shtesa e Rrugës: "Sistemim, Asfaltim vazhdimi Rrugës Gurrëz, Fshati Muçaj"; BashkiaVorë dhe "Vendosje ndriçimi dhe sigurie anësore e Rrugës Papatësh (varrezave), Njesia Administrative Prezë, BashkiaVorë"



Emertimi: PLANIMETRIA E SINJALISTIKES

"ARABEL - STUDIO" Sh.p.k

Adresa: Njesia Bashkiake nr.7, Rruga "Frosina Plaku"
Pallati 21, Hyrja 1, Kati 2, Tirane.
Email: arabelstudio@gmail.com

Drejtues i projektit

Adm. Ana NISHKU

Inxh. Ardi ARKAXHIU

Projektues

Nd. Ardi ARKAXHIU

Ark.Rigert HYRA

Gjeo.Irfan BEGAJ

Elek. Altin ALLKAJ

Top. Mustafa HOXHAI

Hid. Hajredin MURGU

SHKALLA

SH-1:500

Vorë 2019

FLETA

2 - 01

Format A3



POROSITESI : BASHKIA VORË

OBJEKTI: "Shtesa e Rrugës: "Sistemim, Asfaltim vazhdimi Rrugës Gurrëz, Fshati Muçaj"; BashkiaVorë dhe "Vendosje ndriçimi dhe sigurie anësore e Rrugës Papatësh (varrezave), Njesia Administrative Prezë, BashkiaVorë"

Emertimi: PLANIMETRIA E SINJALISTIKES



"ARABEL - STUDIO" Sh.p.k
Adresa: Njesia Bashkiake nr.7, Rruga "Frosina Plaku"
Pallati 21, Hyrja 1, Kati 2, Tirane.
Email: arabelstudio@gmail.com

Drejtues i projektit

Adm. Ana NISHKU
Inxh. Ardi ARKAXHIU

Projektues

Nd. Ardi ARKAXHIU
Ark.Rigert HYRA
Gjeo.Irfan BEGAJ
Elek. Altin ALLKAJ
Top. Mustafa HOXHAJ
Hid. Hajredin MURGU

SHKALLA

SH-1:500

Vorë 2019

FLETA

2 - 02

Format A3

SHENJA LAJMERUESE WARNING SIGN

LAJMERIM PER NDERPRERJE NGA RRUGE DYTESORE, KTHESAT E KURBEZUARA,
FEMIJET, KEMBESORET DHE PER NDALJE/DHENIE RRUGE
WARNING SIGN INTERSECTION OF SECONDARY ROAD, WARNING SIGN CURVE,
WARNING SIGN PEDESTRAIN & CHILDREN'S, STOP & GIVE WAY SIGN

trekëndeshi: e kuqe reflektuese
sfondi: i zi
Simboli: e bardhe reflektuese

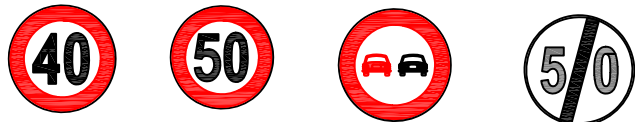


Triangle: red reflective
Background: white reflective
Symbol: black

SHENJA NDALUESE PROHIBIT SIGN

shenjat per kufirin e shpejtesise dhe ndalim parakalimin
Speed limit sign & Overtake prohibit

rrethi: e kuqe reflektuese
shenja: e zeze reflektuese
Circle: red reflective
Sign: black reflective



SHENJA DETYRUESE

OBLIGATORY SIGN

Anet & Shigjetat: E bardhe reflektuese
Sfondi: blu reflektuese KI 2

Edge & arrow: white reflective
Background: blue reflective CI 2



SHENJA PLOTESUESE

COMPLEMENTARY SIGN

SHENJA E KTHESES NE NJE DREJTIM

& DY DREJTIME

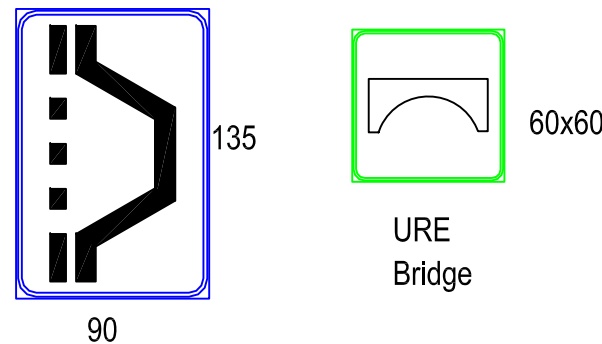
CHEVRON SIGNS ONE DIRECTION
& TWO DIRECTION

Shenja : e bardhe reflektuese
Sfondi: e zeze
Sign : white reflective
Background: black



SHENJA INFORMUESE

INFORMATION SIGN



SHENIM: Shenjat rrugore per nga forma, madhesia, ngjyra reflektiviteti duhet te jene sipas Kodit Rrugor te Republikes se Shqiperise
Materiali praparefektiv duhet te kete jetegjatesi 10vjet per Clasin 2 dhe 7 vjet per Clasin 1
Simboli brenda shenjes rrugore duhet te jete i realizuar me boje te trajtuar me pjekje e cila nuk humbet treguesit praparefektiv
Shenja rrugore realizohet me llamarine çeliku e cila lyhet me boje opake kundrandra korozionitdhe trajtohet me pjekje.



POROSITESI : BASHKIA VORË

OBJEKTI: "Shtesa e rruges: "Sistemim-Asfaltim Rrugeve Domje. Rruga "Ramadan Zaskoci", Rruga "Kodra e Toteve", Rruga "Ismail Qemali", Rruga "Naim Frasheri ", Njesia Administrative Berxull, Bashkia Vore"

Emertimi: DETAJE SINJALISTIKE



"ARABEL - STUDIO" Sh.p.k
Adresa: Njesia Bashkiake nr.7, Rruga "Frosina Plaku",
Pallati 21, Hyrja 1, Kati 2, Tirane.
Email: arabelstudio@gmail.com

Drejtues i projektit

Adm. Ana NISHKU
Inxh. Ardi ARKAXHIU

Projektues

Nd. Ardi ARKAXHIU
Ark.Rigert HYRA
Gjeo.Irfan BEGAJ
Elek. Altin ALLKAJ
Top. Mustafa HOXHAI
Hid. Hajredin MURGU

SHKALLA

SH-

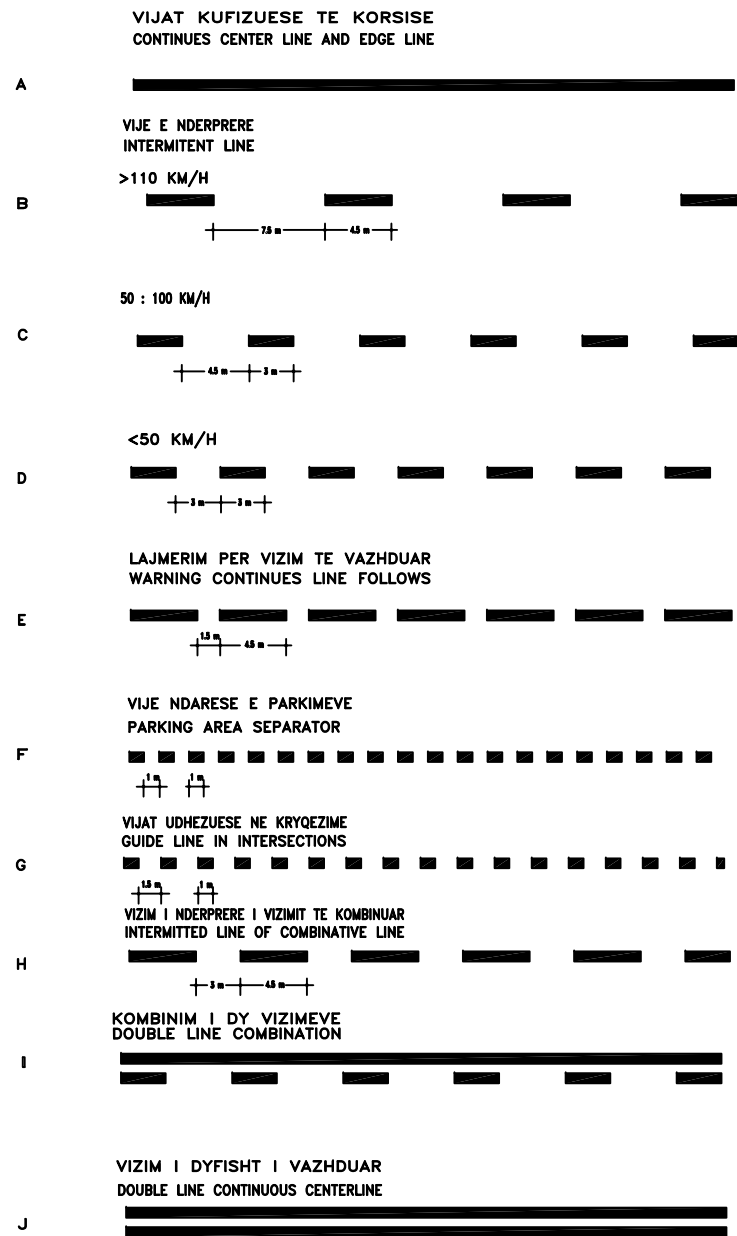
Vorë 2019

FLETA

2 - 03

Format A3

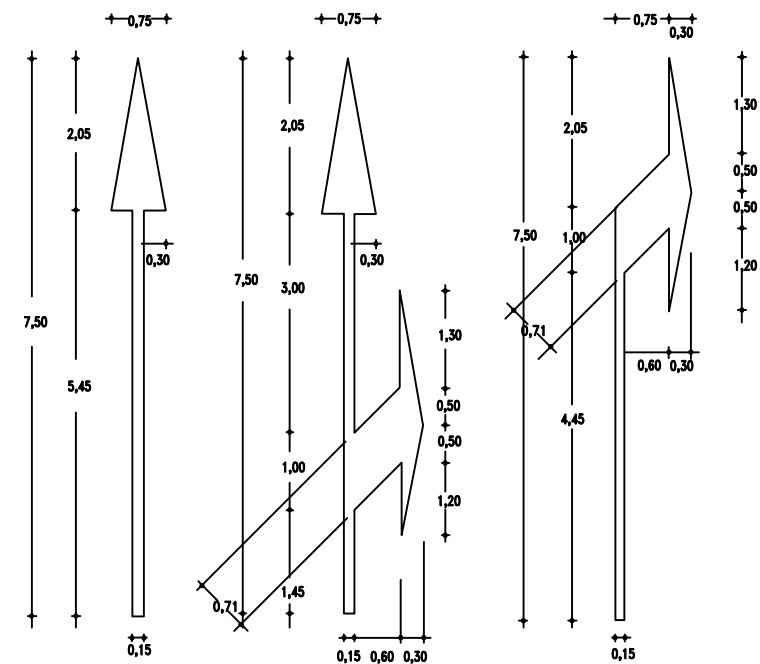
TIPET E VIZIMEVE TE RRUGES ROAD MARKING LINES TYPE



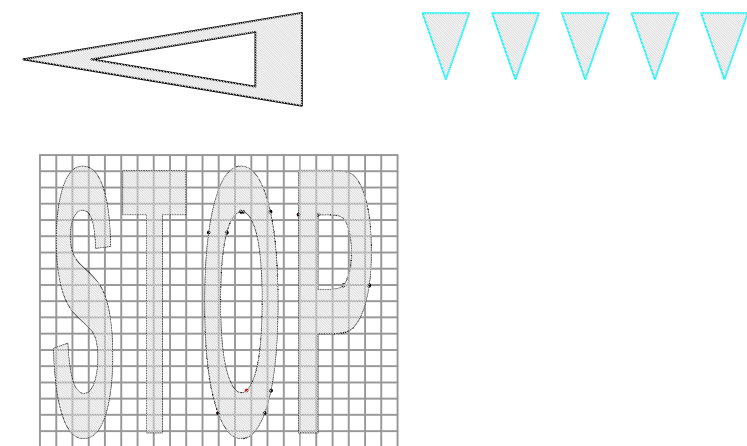
KALIMET E KEMBESOREVE PEDESTRIANS CROSSING



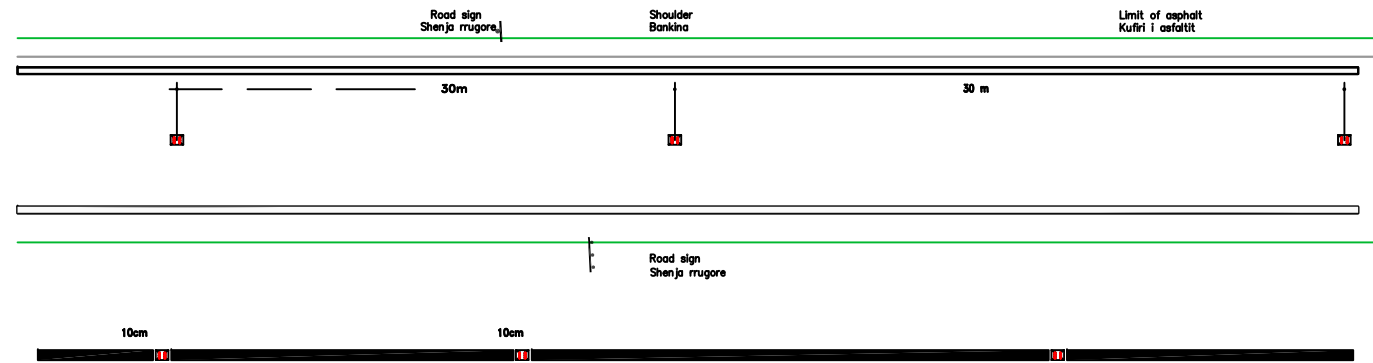
SHIGJETAT TREGUESE TE RRUGES ROAD MARKING ARROWS



DHENIE PERPARESIE GIVE WAY ROAD SIGN



VIZIMI I RRUGES ROAD PAINTING



POROSITESI : BASHKIA VORË

OBJEKTI: "Shtesa e rruges: "Sistemim-Asfaltim Rrugeve Domje. Rruga "Ramadan Zaskoci", Rruga "Kodra e Toteve", Rruga "Ismail Qemali", Rruga "Naim Frasheri", Njesia Administrative Berxull, Bashkia Vore"

Emertimi: DETAJE SINJALISTIKE



"ARABEL - STUDIO" Sh.p.k
Adresa: Njesia Bashkiake nr.7, Rruga "Frosina Plaku", Pallati 21, Hyrja 1, Kati 2, Tirane.
Email: arabelstudio@gmail.com

Drejtues i projektit

Adm. Ana NISHKU
Inxh. Ardi ARKAXHIU

Projektues

Nd. Ardi ARKAXHIU
Ark.Rigert HYRA
Gjeo.Irfan BEGAJ
Elek. Altin ALLKAJ
Top. Mustafa HOXHAI
Hid. Hajredin MURGU

SHKALLA

SH-

Vorë 2019

FLETA

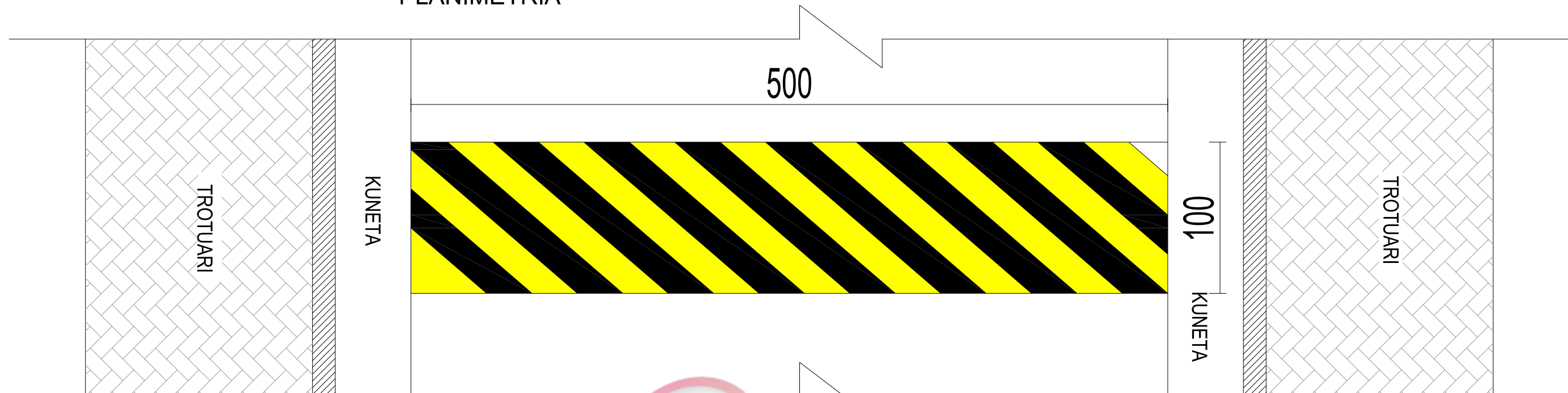
2 - 04

Format A3

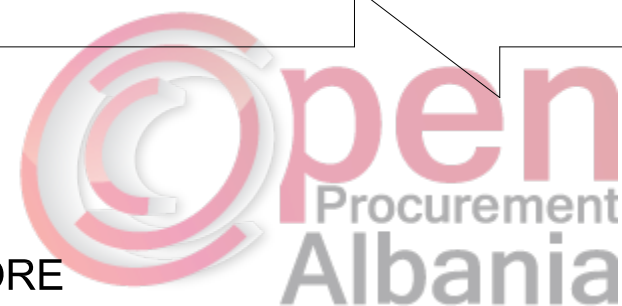
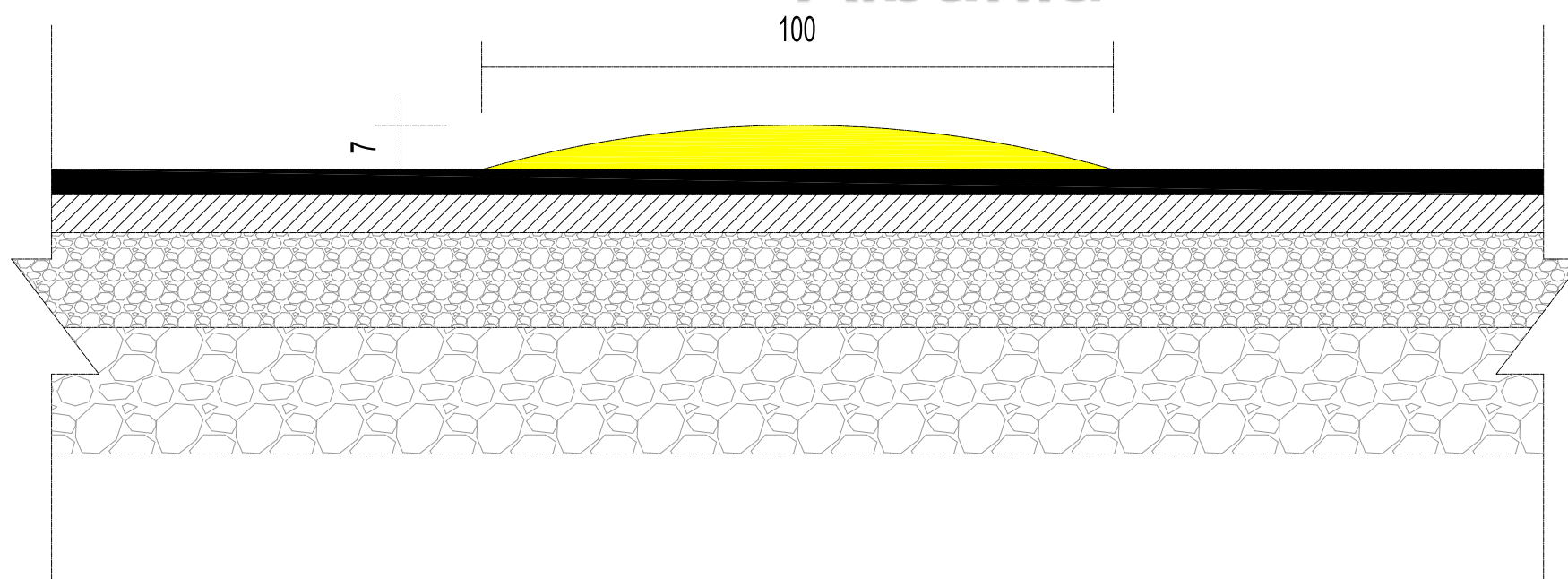
DETAJE TE SINJALISTIKES

Kurrize rruge me asfaltobeton h =7cm me vizime me boje bikomponente

PLANIMETRIA



PRERJE TERTHORE



POROSITESI : BASHKIA VORË

OBJEKTI: "Shtesa e rruges: "Sistemim-Asfaltim Rrugeve Domje. Rruga "Ramadan Zaskoci", Rruga "Kodra e Toteve", Rruga "Ismail Qemali", Rruga "Naim Frasheri ", Njesia Administrative Bexull, Bashkia Vore"



Emertimi: DETAJE SINJALISTIKE

"ARABEL - STUDIO" Sh.p.k
Adresa: Njesia Bashkiake nr.7, Rruga "Frosina Plaku",
Pallati 21, Hyrja 1, Kati 2, Tirane.
Email: arabelstudio@gmail.com

Drejtues i projektit

Adm. Ana NISHKU
Inxh. Ardi ARKAXHIU

Projektues

Nd. Ardi ARKAXHIU
Ark.Rigert HYRA
Gjeo.Irfan BEGAJ
Elek. Altin ALLKAJ
Top. Mustafa HOXHAI
Hid. Hajredin MURGU

SHKALLA

SH-

Vorë 2019

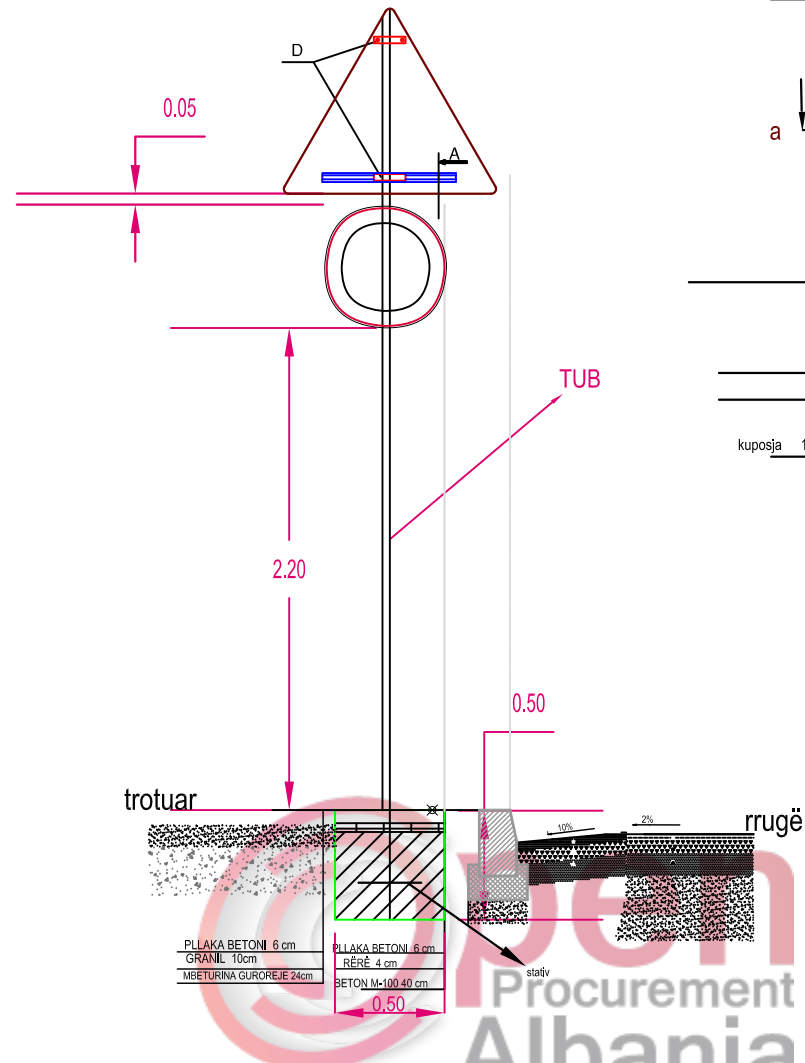
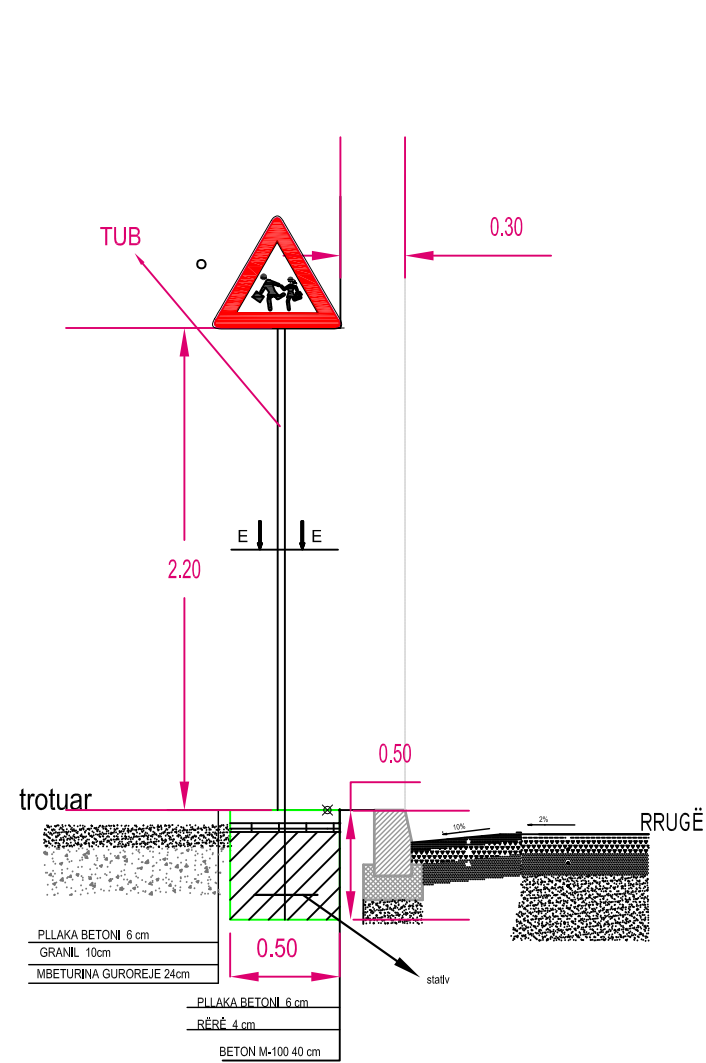
FLETA

2 - 05

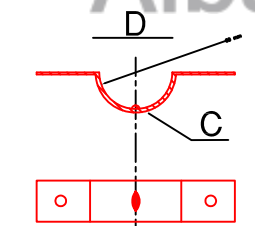
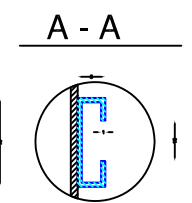
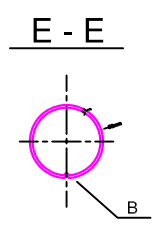
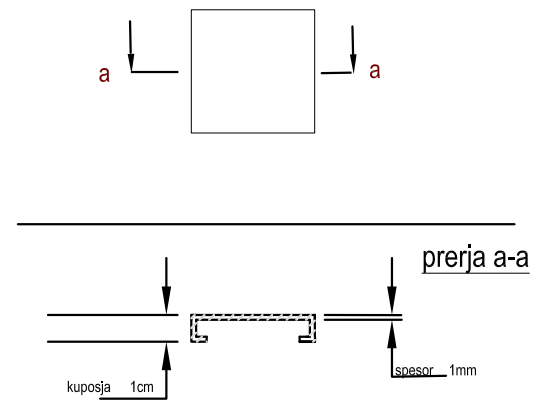
Format A3

DETAJE TE SINJALISTIKES

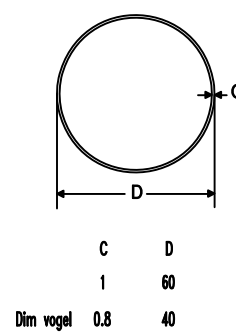
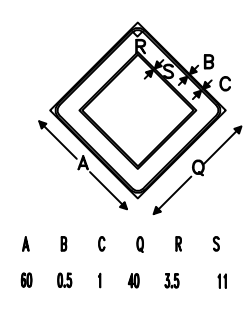
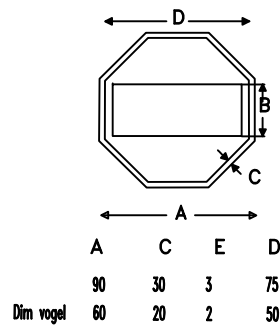
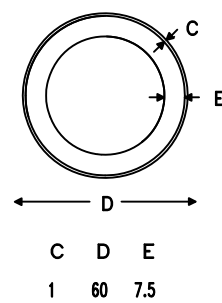
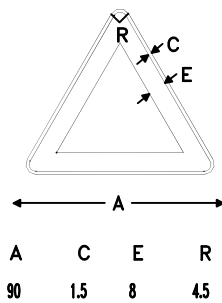
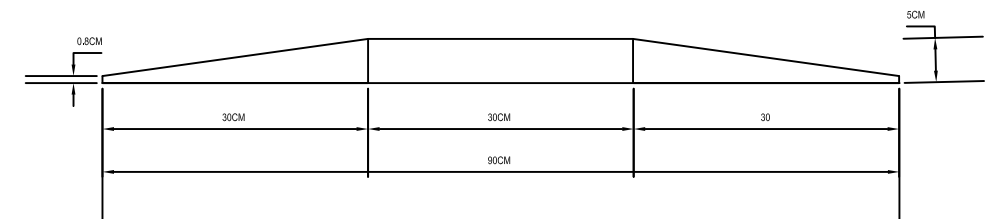
VENDOSJA E SHENJES RRUGORE



prerja terthore e tabelës



DETAJE Kurrizë artificiale h=5cm



POROSITESI : BASHKIA VORË

OBJEKTI: "Shtesa e rruges: "Sistemim-Asfaltim Rrugeve Domje. Rruga "Ramadan Zaskoci", Rruga "Kodra e Toteve", Rruga "Ismail Qemali", Rruga "Naim Frasheri ", Njesia Administrative Berxull, Bashkia Vore"

Emertimi: DETAJE SINJALISTIKE



"ARABEL - STUDIO" Sh.p.k
Adresa: Njesia Bashkiake nr.7, Rruga "Frosina Plaku", Pallati 21, Hyrja 1, Kati 2, Tirane.
Email: arabelstudio@gmail.com

Drejtues i projektit

Adm. Ana NISHKU
Inxh. Ardi ARKAXHIU

Projektues

Nd. Ardi ARKAXHIU
Ark.Rigert HYRA
Gjeo.Irfan BEGAJ
Elek. Altin ALLKAJ
Top. Mustafa HOXHAI
Hid. Hajredin MURGU

SHKALLA

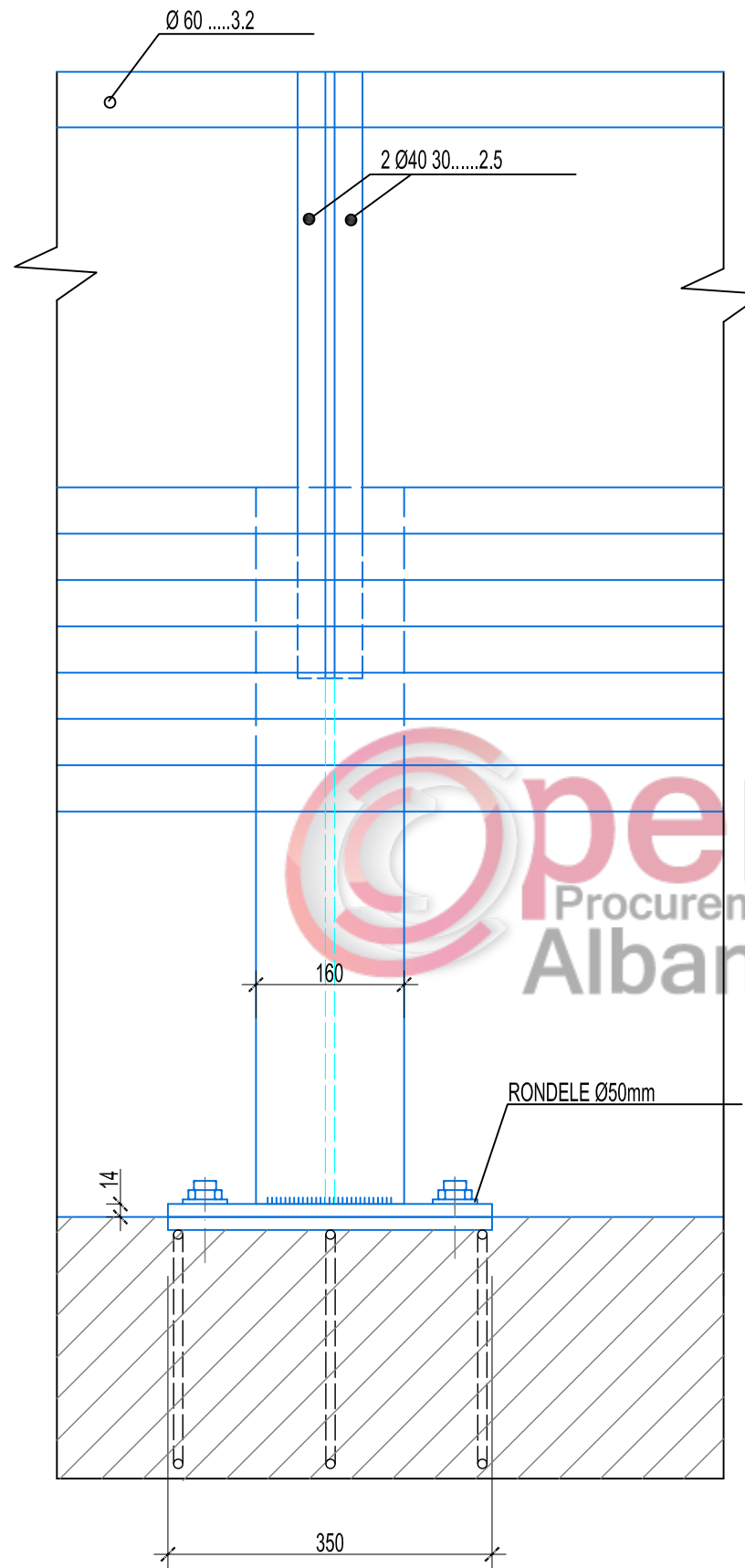
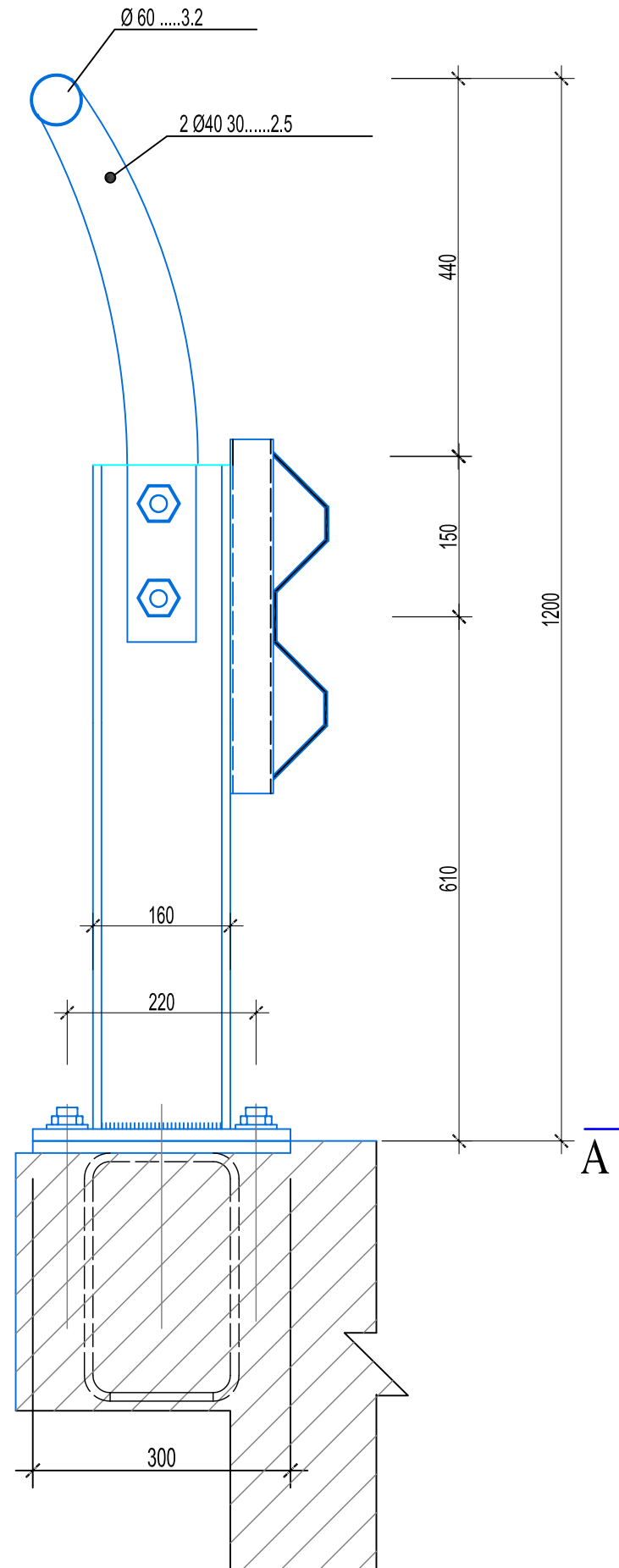
SH-
Vorë 2019

FLETA

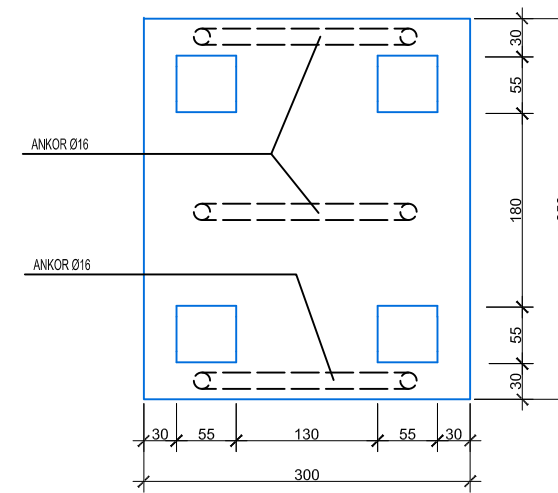
2 - 06
Format A3

SEKSIONI TERTHOR Sh.1:75

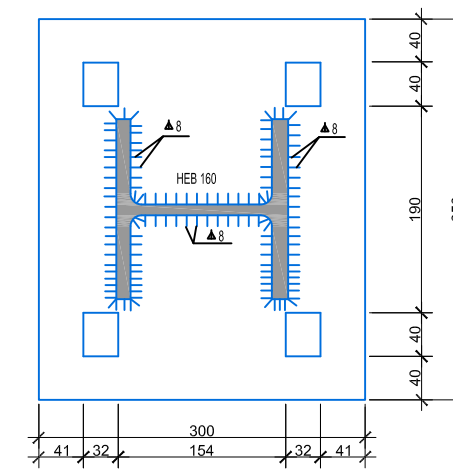
PAMJE Sh.1:75



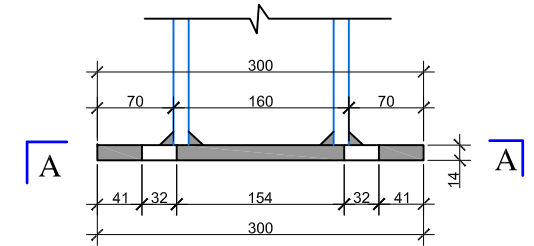
PRERJA B-B Sh 1:40



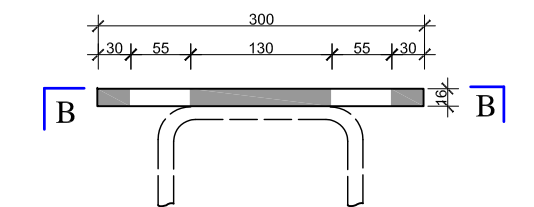
PRERJA A-A Sh 1:40



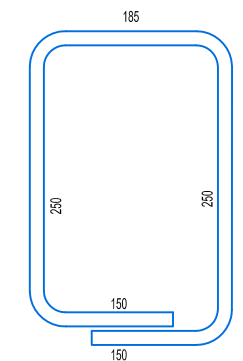
PLLAKA E SIPERME Sh 1:40



PLLAKA E POSHTME Sh 1:40



ANKOR $3 \varnothing 16$ Sh 1:40



POROSITESI : BASHKIA VORË
 OBJEKTI: "Shtesa e rruges: "Sistemim-Asfaltim Rrugeve Domje. Rruga "Ramadan Zaskoci", Rruga "Kodra e Toteve", Rruga "Ismail Qemali", Rruga "Naim Frasher", Njesia Administrative Berxull, Bashkia Vore"

Emertimi: **DETAJE SINJALISTIKE**
"ARABEL - STUDIO" Sh.p.k
 Adresa: Njesia Bashkiake nr.7, Rruga "Frosina Plaku"
 Pallati 21, Hyrja 1, Kati 2, Tirane.
 Email: arabelstudio@gmail.com

Drejtues i projektit
 Adm. Ana NISHKU
 Inxh. Ardi ARKAXHIU

Projektues
 Nd. Ardi ARKAXHIU
 Ark.Rigert HYRA
 Gjeo.Irfan BEGAJ
 Elek. Altin ALLKAJ
 Top. Mustafa HOXHAI
 Hid. Hajredin MURGU

SHKALLA
 SH-1:75
 Vorë 2019
 FLETA
 2 - 07
 Format A3



REPUBLIKA E SHQIPËRISË

BASHKIA VORË

OBJEKTI:

"

Shtesa e Rrugës: "Sistemim, Asfaltim vazhdimi Rrugës Gurrëz, Fshati Muçaj"; BashkiaVorë dhe "Vendosje ndriçimi dhe sigurie anësore e Rrugës Papatësh (varrezave), Njesia Administrative Prezë, BashkiaVorë"

03. NDRICIMI RRUGOR



POROSITESI : BASHKIA VORË

OBJEKTI:"Shtesa e Rrugës: "Sistemim, Asfaltim vazhdimi Rrugës Gurrëz, Fshati Muçaj"; BashkiaVorë dhe "Vendosje ndriçimi dhe sigurie anësore e Rrugës Papatësh (varrezave), Njesia Administrative Prezë, BashkiaVorë"



Emertimi: NDRICIMI

"ARABEL - STUDIO" Sh.p.k

Adresa:Njesia Bashkiake nr.7, Rruga "Frosina Plaku",
Pallati 21, Hyrja 1, Kati 2,Tirane.
Email: arabelstudio@gmail.com

Drejtues i projektit

Adm. Ana NISHKU

Inxh. Ardi ARKAXHIU

Projektues

Nd. Ardi ARKAXHIU

Ark.Rigert HYRA

Gjeo.Irfan BEGAJ

Elek. Altin ALLKAJ

Top. Mustafa HOXHAI

Hid. Hajredin MURGU

SHKALLA

-

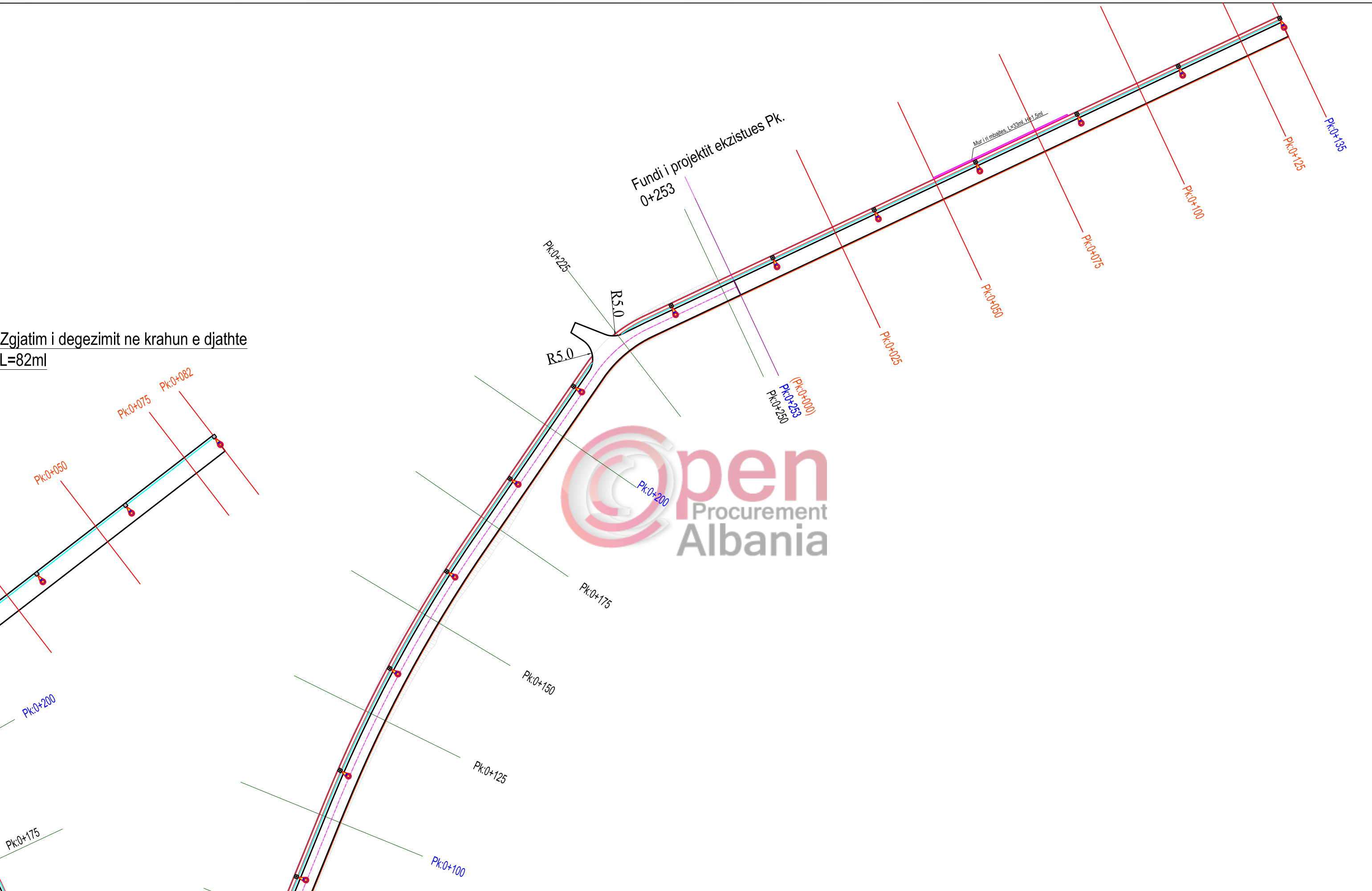
Vorë 2019

FLETA

3 - 00

Format A3

Zgjatim i degezimit ne krahun e djathte
L=82ml

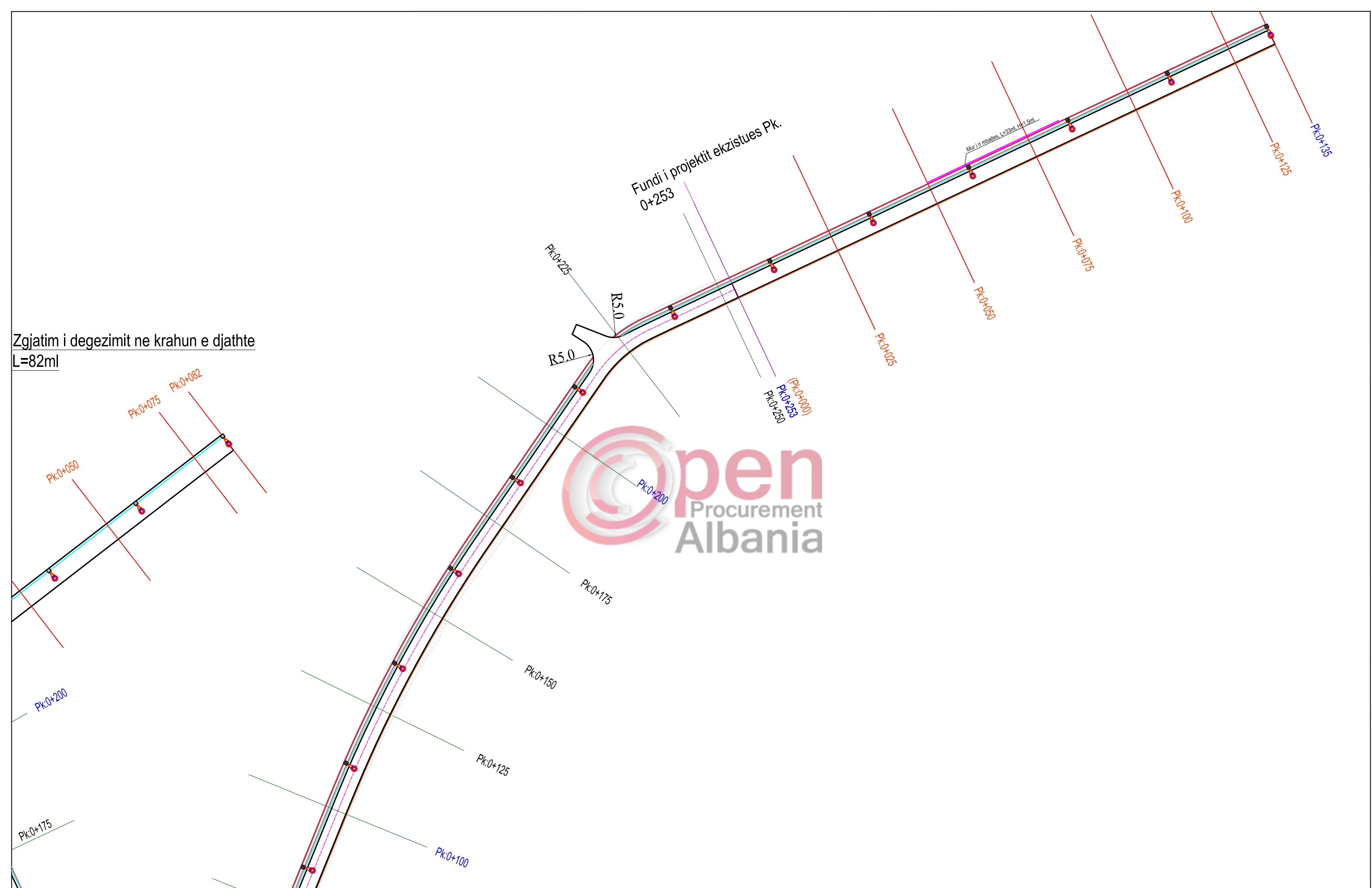


POROSITESI : BASHKIA VORË
 OBJEKTI: "Shtesa e Rrugës: "Sistemim, Asfaltim vazhdimi Rrugës Gurrëz, Fshati Muçaj"; Bashkia Vorë dhe "Vendosje ndriçimi dhe sigurie anësore e Rrugës Papatësh (varrezave), Njesia Administrative Prezë, Bashkia Vorë"

Emertimi: PLANIMETRIA E NDRICIMIT RRUGOR
"ARABEL - STUDIO" Sh.p.k
 Adresa: Njesia Bashkiake nr.7, Rruga "Frosina Plaku", Pallati 21, Hyrja 1, Kati 2, Tirane.
 Email: arabelstudio@gmail.com

Drejtes i projektit		Projektues	
Adm. Ana NISHKU		Nd. Ardi ARKAXHIU	Elek. Altin ALLKAJ
Inxh. Ardi ARKAXHIU		Ark.Rigert HYRA	Top. Mustafa HOXHAI
		Gjeo.Irfan BEGAJ	Hid. Hajredin MURGU

SHKALLA	FLETA
SH 1:750	3 - 01
Vorë 2019	Format A3



POROSITESI : BASHKIA VORË

OBJEKTI: "Shtesa e Rrugës: "Sistemim, Asfaltim vazhdimi Rrugës Gurrëz, Fshati Muçaj"; Bashkia Vorë dhe "Vendosje ndriçimi dhe sigurie anësore e Rrugës Papatësh (varrezave), Njesia Administrative Prezë, Bashkia Vorë"

Emertimi: PLANIMETRIA E NDRICIMIT RRUGOR

"ARABEL - STUDIO" Sh.p.k

Adresa: Njesia Bashkiake nr.7, Rruga "Frosina Plaku", Pallati 21, Hyrja 1, Kati 2, Tirane.
Email: arabelstudio@gmail.com

Drejtes i projektit

Adm. Ana NISHKU

Inxh. Ardi ARKAXHIU

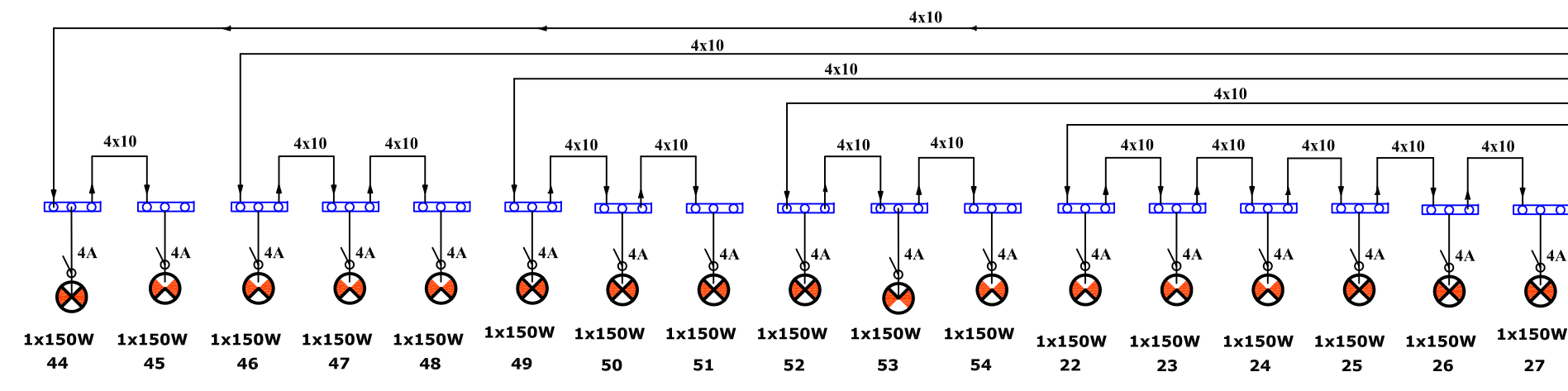
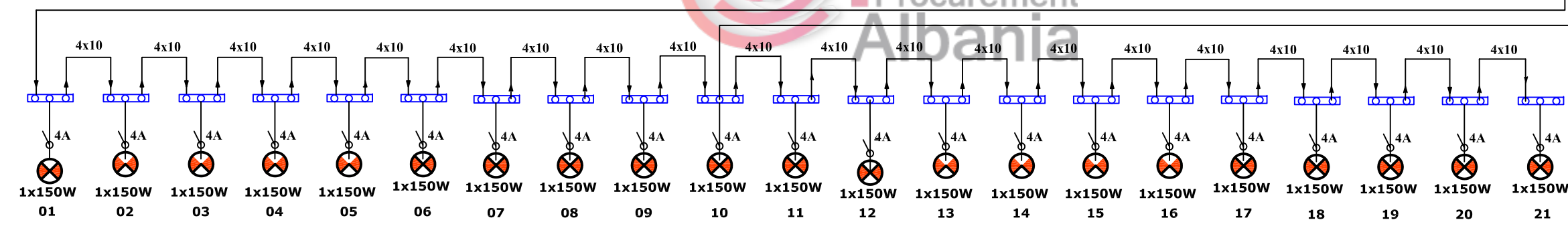
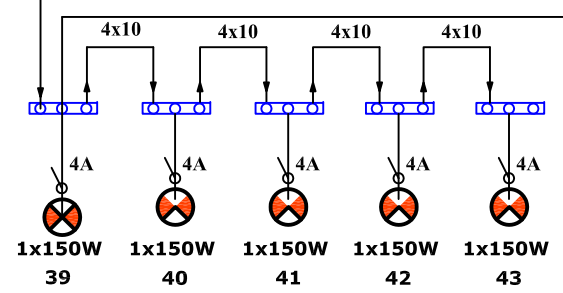
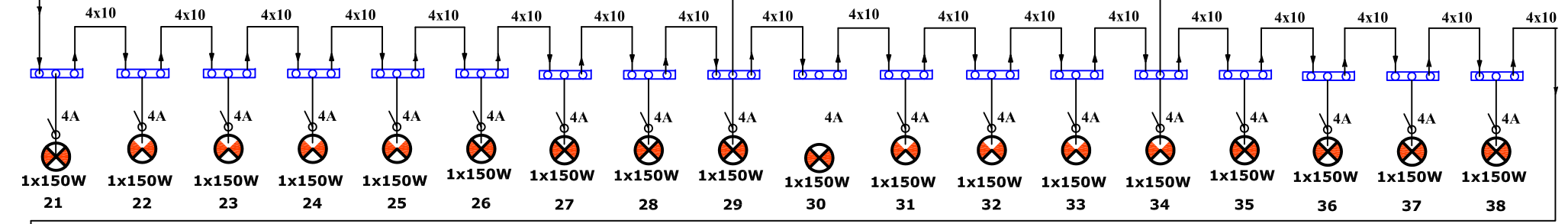
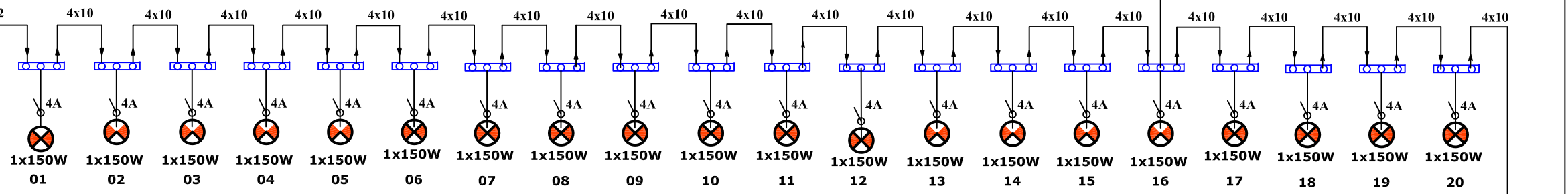
Projektues	
Nd. Ardi ARKAXHIU	Elek. Altin ALLKAJ
Ark.Rigert HYRA	Top. Mustafa HOXHAI
Gjeo.Irfan BEGAJ	Hid. Hajredin MURGU

SHKALLA	FLETA
SH 1:750	3 - 01
Vorë 2019	Format A3

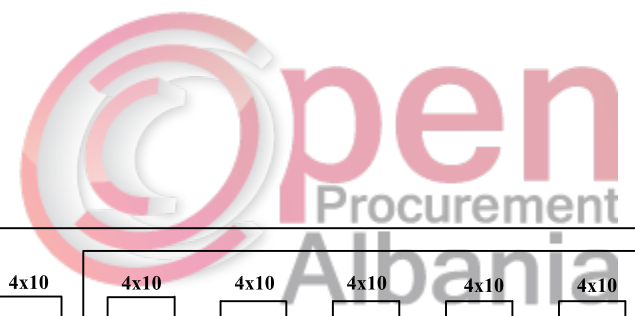
Panelli Komandimit Nr.1

Dalja 2: 4x10mm²

Dalja 1: 4x10mm²



SHTYLLAT NR.01 DERI TE NR.86 JANE ME LARTESI, H=5.5 M
 NDRICUESI ESHTË LED 1x150W
 LIDHJA NGA MORSETERIA DERI TEK TERMINALET E
 NDRICUESIT DO TE REALIZOHET ME KABELL 3G 2.5 MM2
 PIKA E FURNIZIMIT ME ENERGJI DO TE JETE TEK KABINA
 ELEKTIKE EKZISTUESE, ME DY DALJE NR.1, 2
 LEJA PER LIDHJE DO TE MIRRET PRANE INVESTITORIT.



POROSITESI : BASHKIA VORË
 OBJEKTI: "Shtesa e Rrugës: "Sistemim, Asfaltim vazhdimi Rrugës Gurrëz, Fshati Muçaj"; BashkiaVorë dhe "Vendosje ndriçimi dhe sigurie anësore e Rrugës Papatësh (varrezave), Njesia Administrative Prezë, BashkiaVorë"

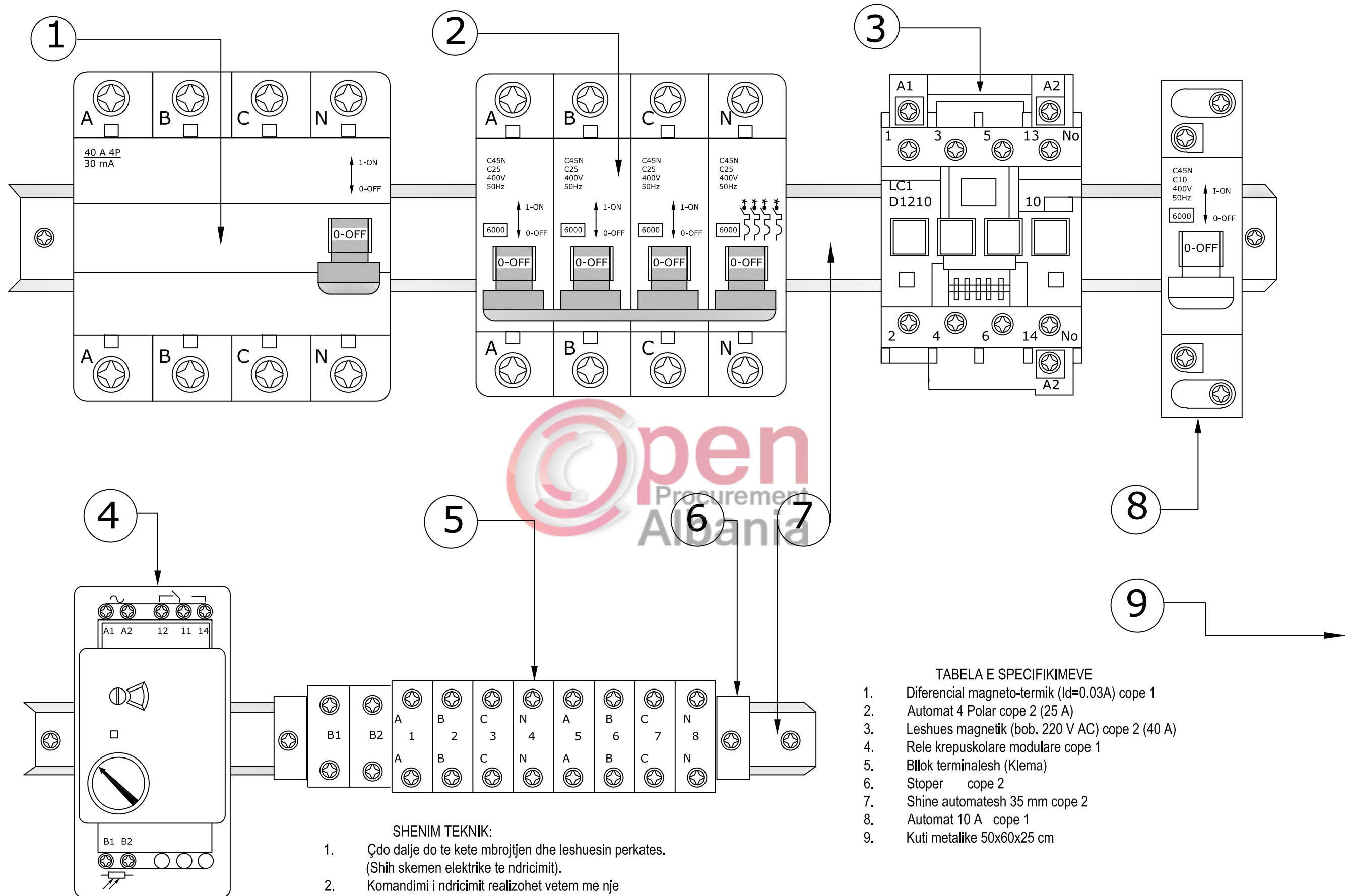
Emertimi: DETAJE TE NDRICIMI RRUGOR
"ARABEL - STUDIO" Sh.p.k
 Adresa:Njesia Bashkiake nr.7, Rruga "Frosina Plaku", Pallati 21, Hyrja 1, Kati 2,Tirane.
 Email: arabelstudio@gmail.com

Drejtuës i projektit
 Adm. Ana NISHKU
 Inxh. Ardi ARKAXHIU

Projektues
 Nd. Ardi ARKAXHIU
 Ark.Rigert HYRA
 Gjeo.Irfan BEGAJ
 Elek. Altin ALLKAJ
 Top. Mustafa HOXHAIJ
 Hid. Hajredin MURGU

SHKALLA	FLETA
SH ---	3 - 06
Vorë 2019	Format A3

PANELI I KOMANDIMIT TE NDRICIMIT RRUGOR



- SHENIM TEKNIK:**
1. Çdo dalje do te kete mbrojtjen dhe leshuesin perkates. (Shih skemen elektrike te ndricimit).
 2. Komandimi i ndricimit realizohet vetem me nje Rele Korpuskulare.

- TABELA E SPECIFIKIMEVE**
1. Diferencial magneto-termik (Id=0.03A) cope 1
 2. Automat 4 Polar cope 2 (25 A)
 3. Leshues magnetik (bob. 220 V AC) cope 2 (40 A)
 4. Rele krepuskolare modulare cope 1
 5. Bllok terminalesh (Klema)
 6. Stoper cope 2
 7. Shine automatesh 35 mm cope 2
 8. Automat 10 A cope 1
 9. Kuti metalike 50x60x25 cm



POROSITESI : BASHKIA VORË
 OBJEKTI: "Shtesa e Rrugës: "Sistemim, Asfaltim vazhdimi Rrugës Gurrëz, Fshati Muçaj"; BashkiaVorë dhe "Vendosje ndricimi dhe sigurie anësore e Rrugës Papatësh (varrezave), Njesia Administrative Prezë, BashkiaVorë"

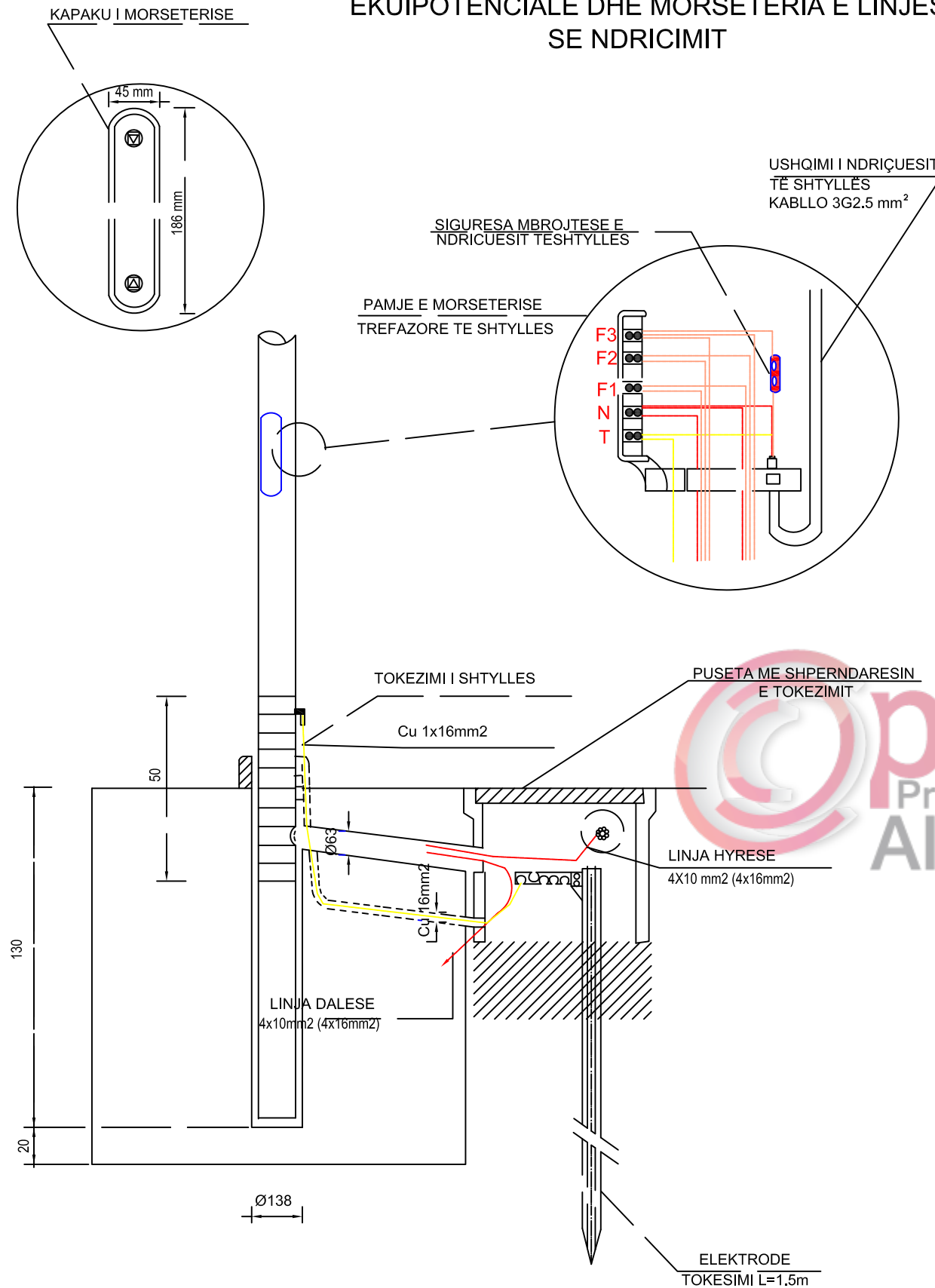
Emertimi: DETAJE TE NDRICIMI RRUGOR
"ARABEL - STUDIO" Sh.p.k
 Adresa: Njesia Bashkiake nr.7, Rruga "Frosina Plaku", Pallati 21, Hyrja 1, Kati 2, Tirane.
 Email: arabelstudio@gmail.com

Drejtues i projektit
 Adm. Ana NISHKU
 Inxh. Ardi ARKAXHIU

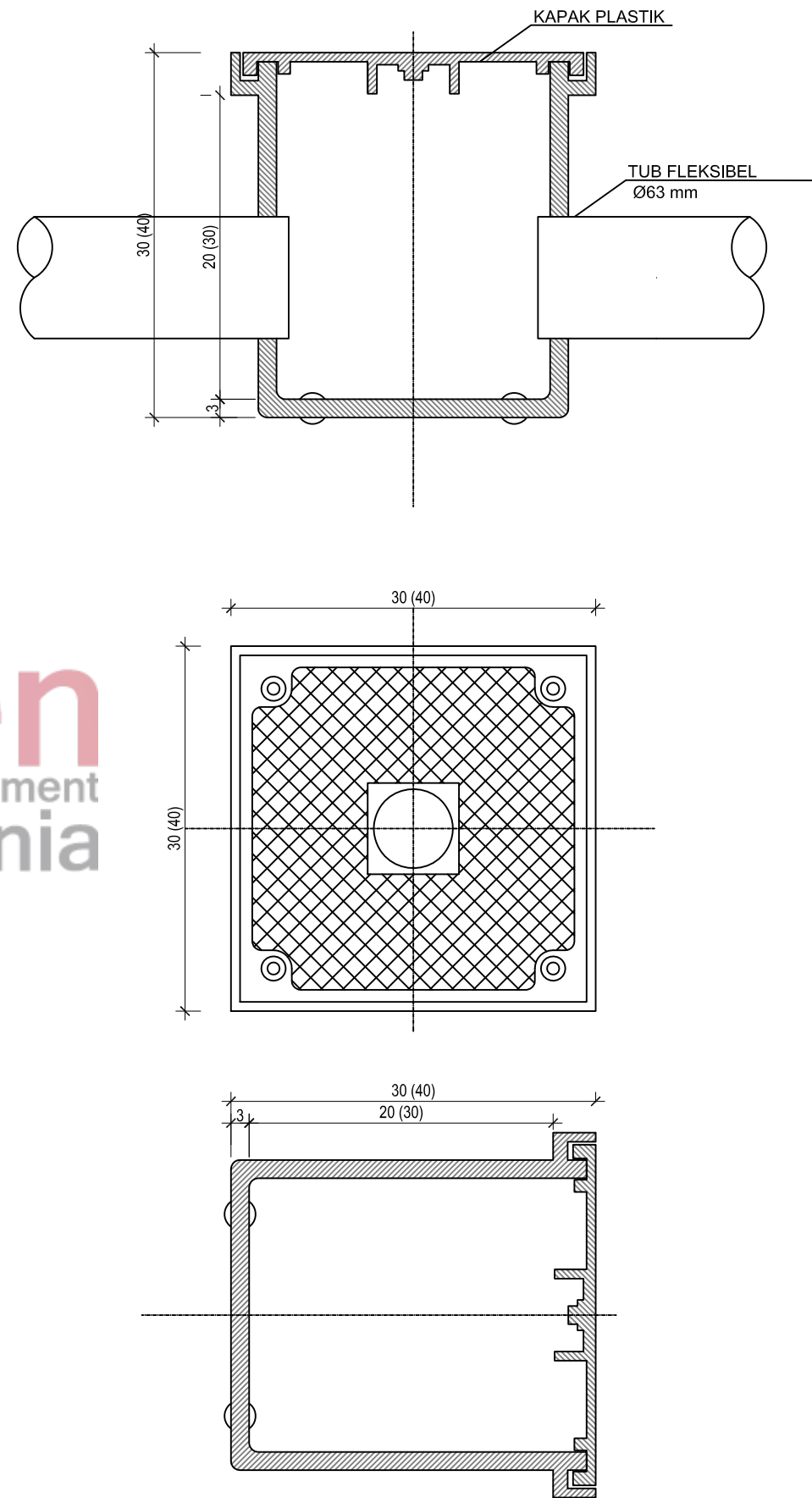
Projektues
 Nd. Ardi ARKAXHIU
 Ark.Rigert HYRA
 Gjeo.Irfan BEGAJ
 Elek. Altin ALLKAJ
 Top. Mustafa HOXHAJ
 Hid. Hajredin MURGU

SHKALLA SH ---
FLETA 3 - 07
 Vorë 2019
 Format A3

SHTYLLE ELEKTRIKE ME PUSETE NE TOKE ME LIDHJE EKUIPOTENCIALE DHE MORSETERIA E LINJES SE NDRICIMIT



PLANI I DETAJIT TE PUSETES ,PLASTIKE 30X30X30 CM DHE 30X30X30CM, SE NDRICIMIT DHE I MONTIMIT TE SAJ NE TOKE ME TUB



POROSITESI : BASHKIA VORË

OBJEKTI: "Shtesa e Rrugës: "Sistemim, Asfaltim vazhdimi Rrugës Gurrëz, Fshati Muçaj"; BashkiaVorë dhe "Vendosje ndriçimi dhe sigurie anësore e Rrugës Papatësh (varrezave), Njesia Administrative Prezë, BashkiaVorë"

Emertimi: DETAJE TE NDRICIMI RRUGOR



"ARABEL - STUDIO" Sh.p.k
Adresa: Njesia Bashkiake nr.7, Rruga "Frosina Plaku",
Pallati 21, Hyrja 1, Kati 2, Tirane.
Email: arabelstudio@gmail.com

Drejtues i projektit

Adm. Ana NISHKU
Inxh. Ardi ARKAXHIU

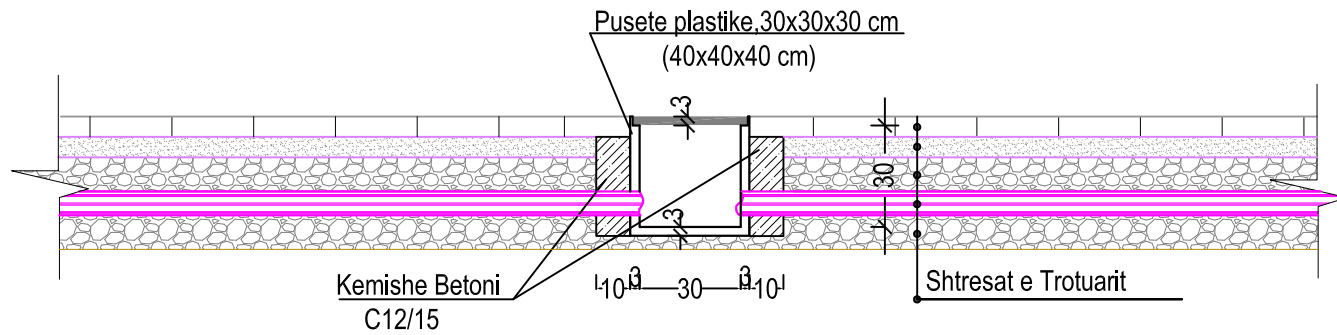
Projektues

Nd. Ardi ARKAXHIU
Ark.Rigert HYRA
Gjeo.Irfan BEGAJ
Elek. Altin ALLKAJ
Top. Mustafa HOXHAJ
Hid. Hajredin MURGU

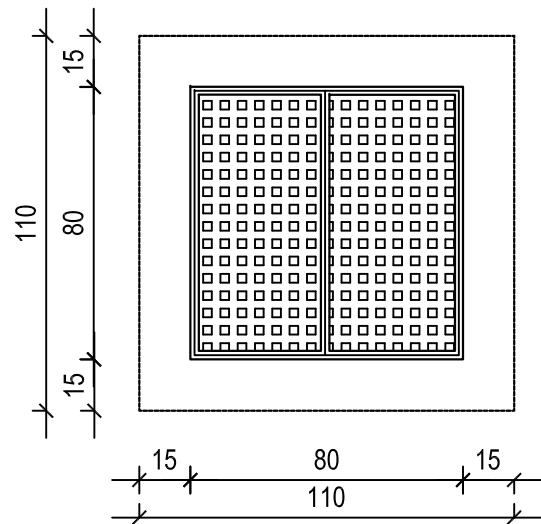
SHKALLA FLETA

SH --- 3 - 08
Vorë 2019 Format A3

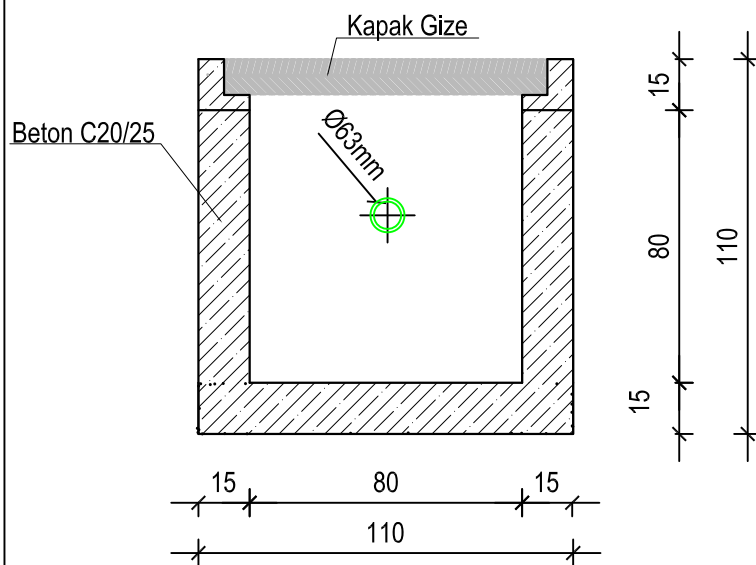
Prerje gjatesore e tubacionit Ø63 mm fleksibel
ne trotuare dhe puseta



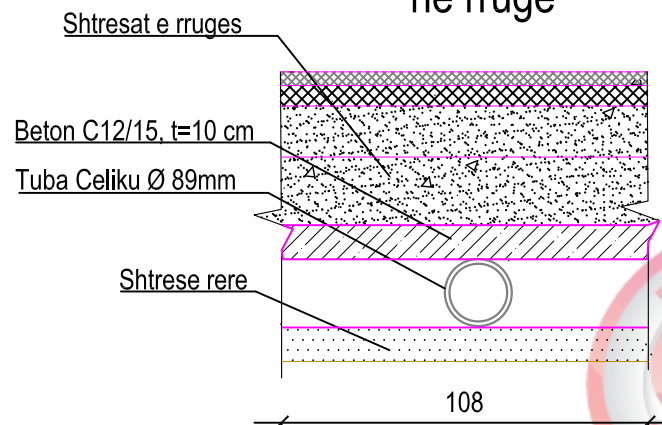
Pamja nga Siper e Pusetes



Prerja e Pusetes



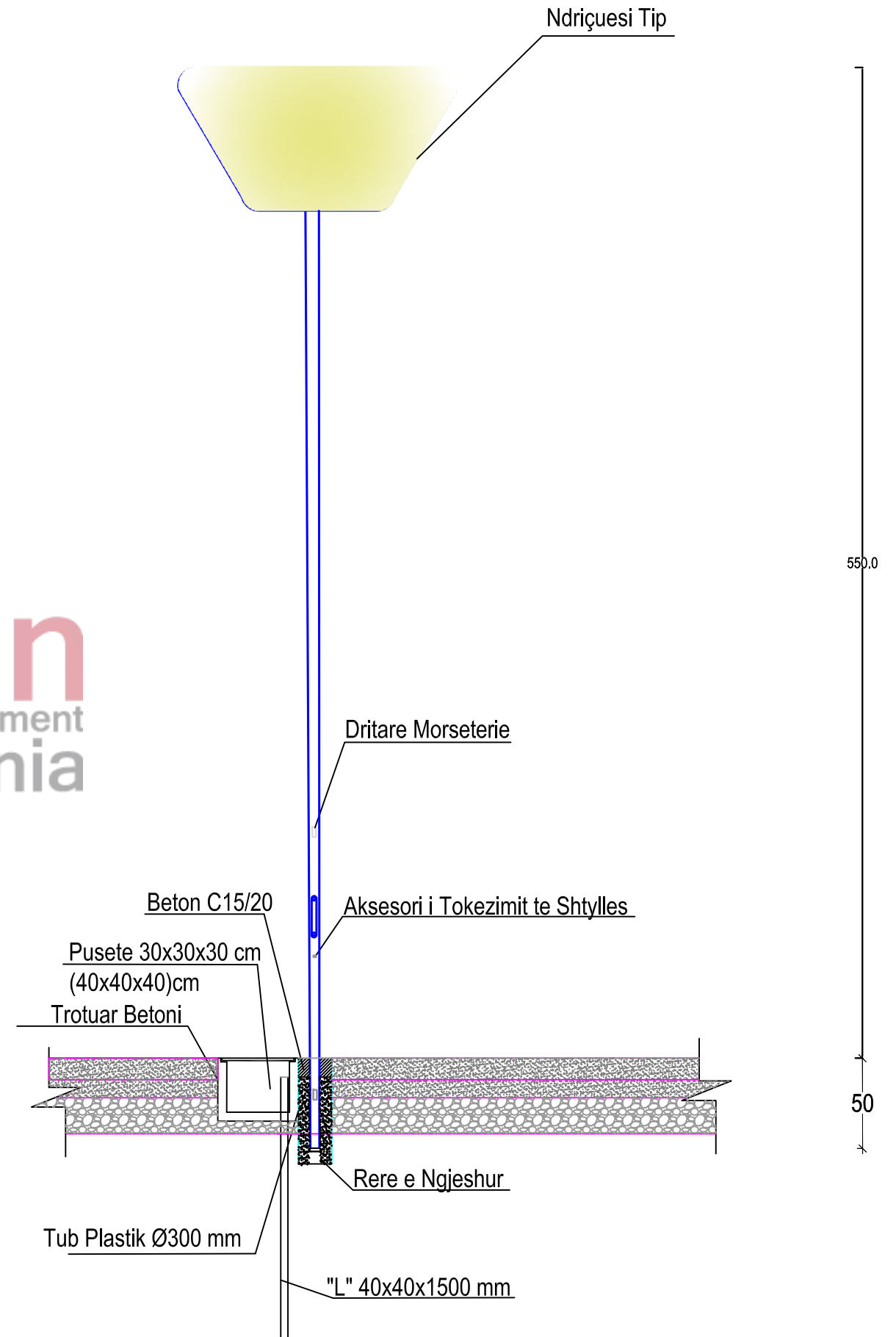
Prerje terthore e tubacionit
ne rruge



SHËNIME :

- Gjatë realizimit të intersektimeve kuota e vendosjes së pusetave prej gize mund të ndryshojë sipas rastit.
- Tubi mund të vendoset me një pjerrësi të lehtë sipas nevojës.
- Thellësia e vendosjes duhet të jetë më e vogël se Hmin.=100 cm nga sipërfaqja e asfaltit.

SHTYLLA ME LARTESI, H=5.5 M
SHK. 1:50



POROSITESI : BASHKIA VORË

OBJEKTI: "Shtesa e Rrugës: "Sistemim, Asfaltim vazhdimi Rrugës Gurrëz, Fshati Muçaj"; BashkiaVorë dhe "Vendosje ndriçimi dhe sigurie anësore e Rrugës Papatësh (varrezave), Njesia Administrative Prezë, BashkiaVorë"

Emertimi: DETAJE TE NDRICIMI RRUGOR



"ARABEL - STUDIO" Sh.p.k
Adresa: Njesia Bashkiake nr.7, Rruga "Frosina Plaku", Pallati 21, Hyrja 1, Kati 2, Tirane.
Email: arabelstudio@gmail.com

Drejtues i projektit

Adm. Ana NISHKU
Inxh. Ardi ARKAXHIU

Projektues

Nd. Ardi ARKAXHIU
Ark.Rigert HYRA
Gjeo.Irfan BEGAJ
Elek. Altin ALLKAJ
Top. Mustafa HOXHAJ
Hid. Hajredin MURGU

SHKALLA FLETA

SH --- 3 - 09
Vorë 2019 Format A3



REPUBLIKA E SHQIPËRISË

BASHKIA VORË

OBJEKTI:

"

Shtesa e Rrugës: "Sistemim, Asfaltim vazhdimi Rrugës Gurrëz, Fshati Muçaj"; BashkiaVorë dhe "Vendosje ndriçimi dhe sigurie anësore e Rrugës Papatësh (varrezave), Njesia Administrative Prezë, BashkiaVorë"

04. VENDOSJA E GUARDRAIL



POROSITESI : BASHKIA VORË

OBJEKTI:"Shtesa e Rrugës: "Sistemim, Asfaltim vazhdimi Rrugës Gurrëz, Fshati Muçaj"; BashkiaVorë dhe "Vendosje ndriçimi dhe sigurie anësore e Rrugës Papatësh (varrezave), Njesia Administrative Prezë, BashkiaVorë"



Emertimi: VENDOSJA E GUARDRAIL

"ARABEL - STUDIO" Sh.p.k

Adresa:Njesia Bashkiake nr.7, Rruga "Frosina Plaku",
Pallati 21, Hyrja 1, Kati 2,Tirane.
Email: arabelstudio@gmail.com

Drejtues i projektit

Adm. Ana NISHKU

Inxh. Ardi ARKAXHIU

Projektues

Nd. Ardi ARKAXHIU

Ark.Rigert HYRA

Gjeo.Irfan BEGAJ

Elek. Altin ALLKAJ

Top. Mustafa HOXHAI

Hid. Hajredin MURGU

SHKALLA

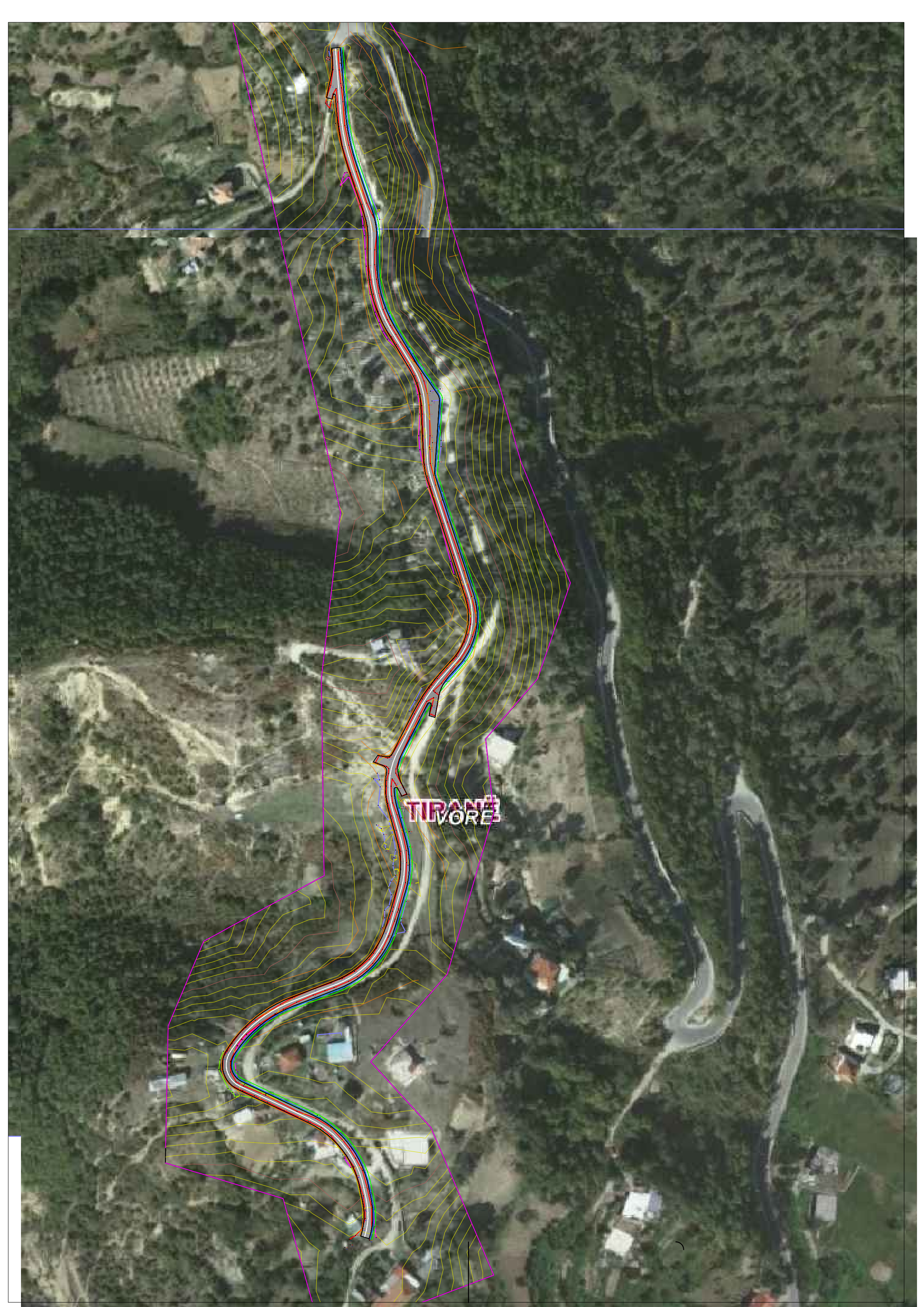
-

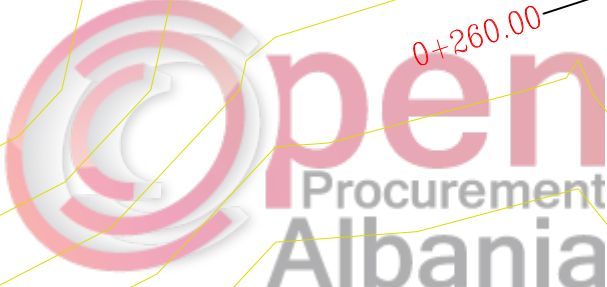
Vorë 2019

FLETA

4 - 00

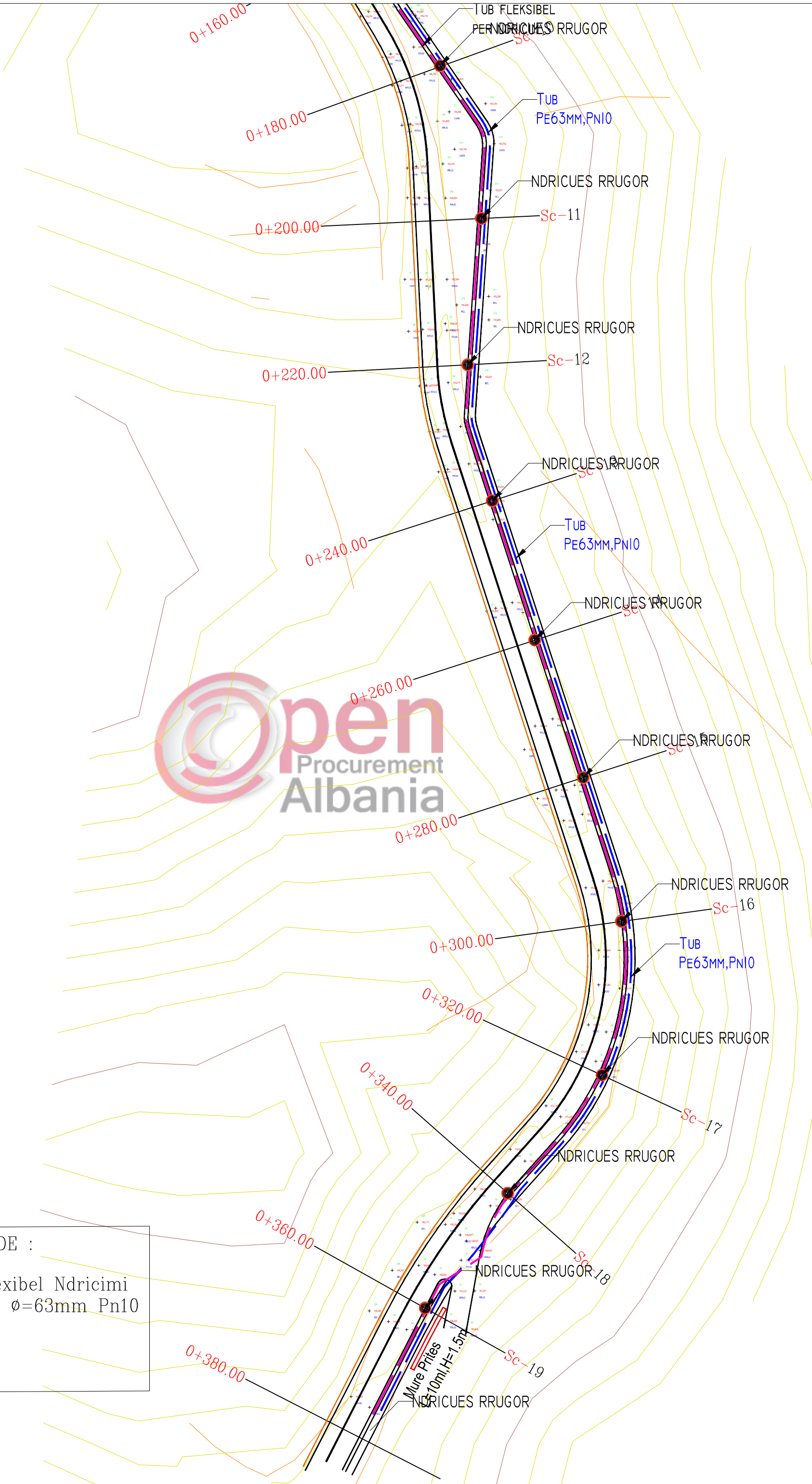
Format A3

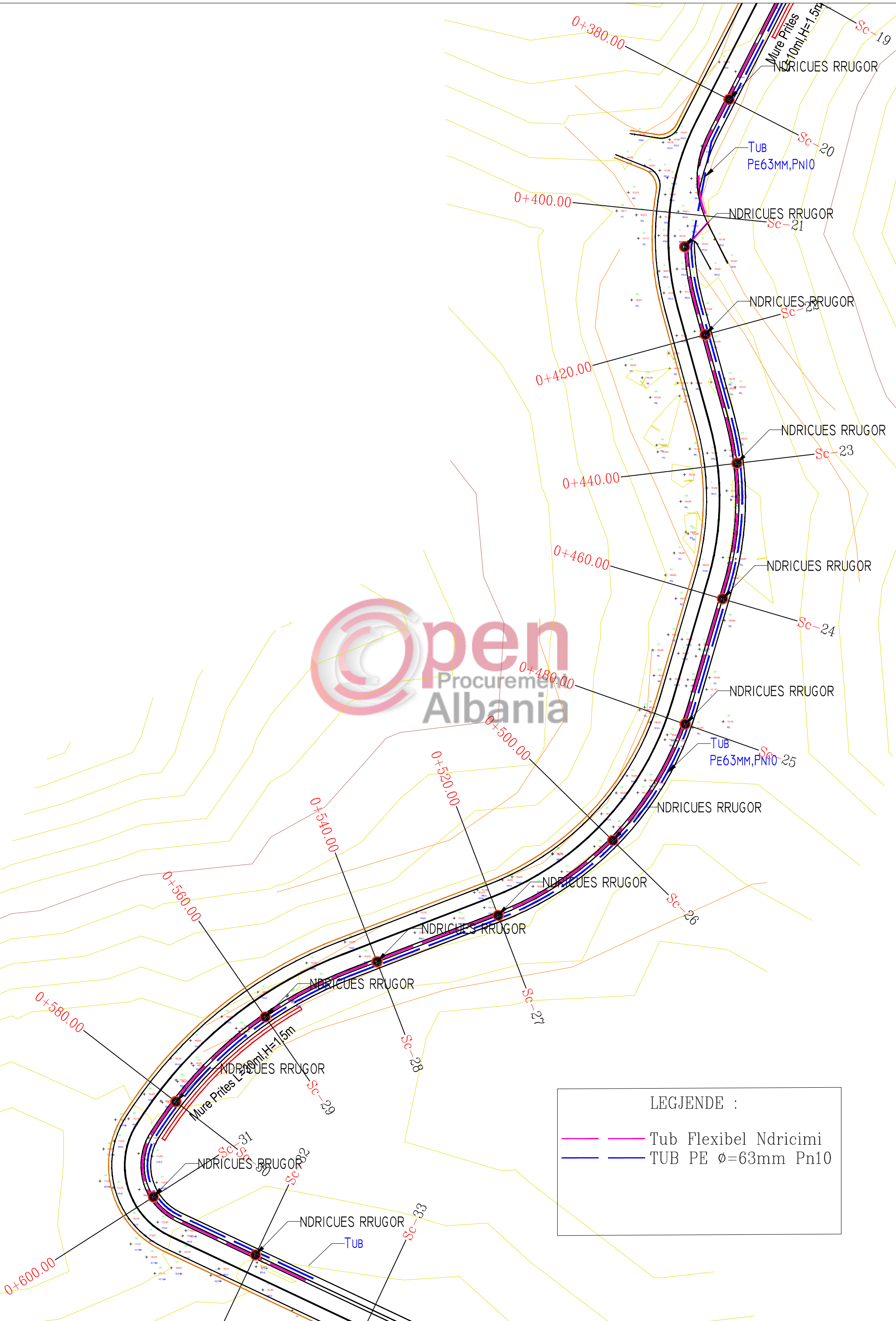
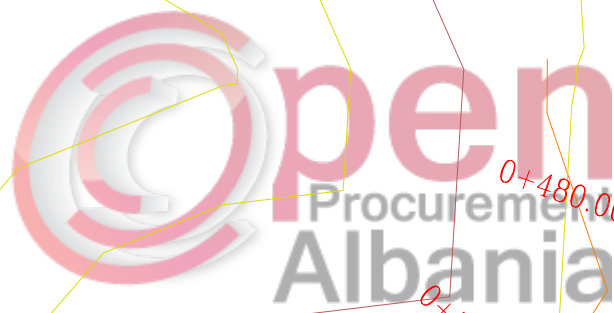




LEGJENDE :

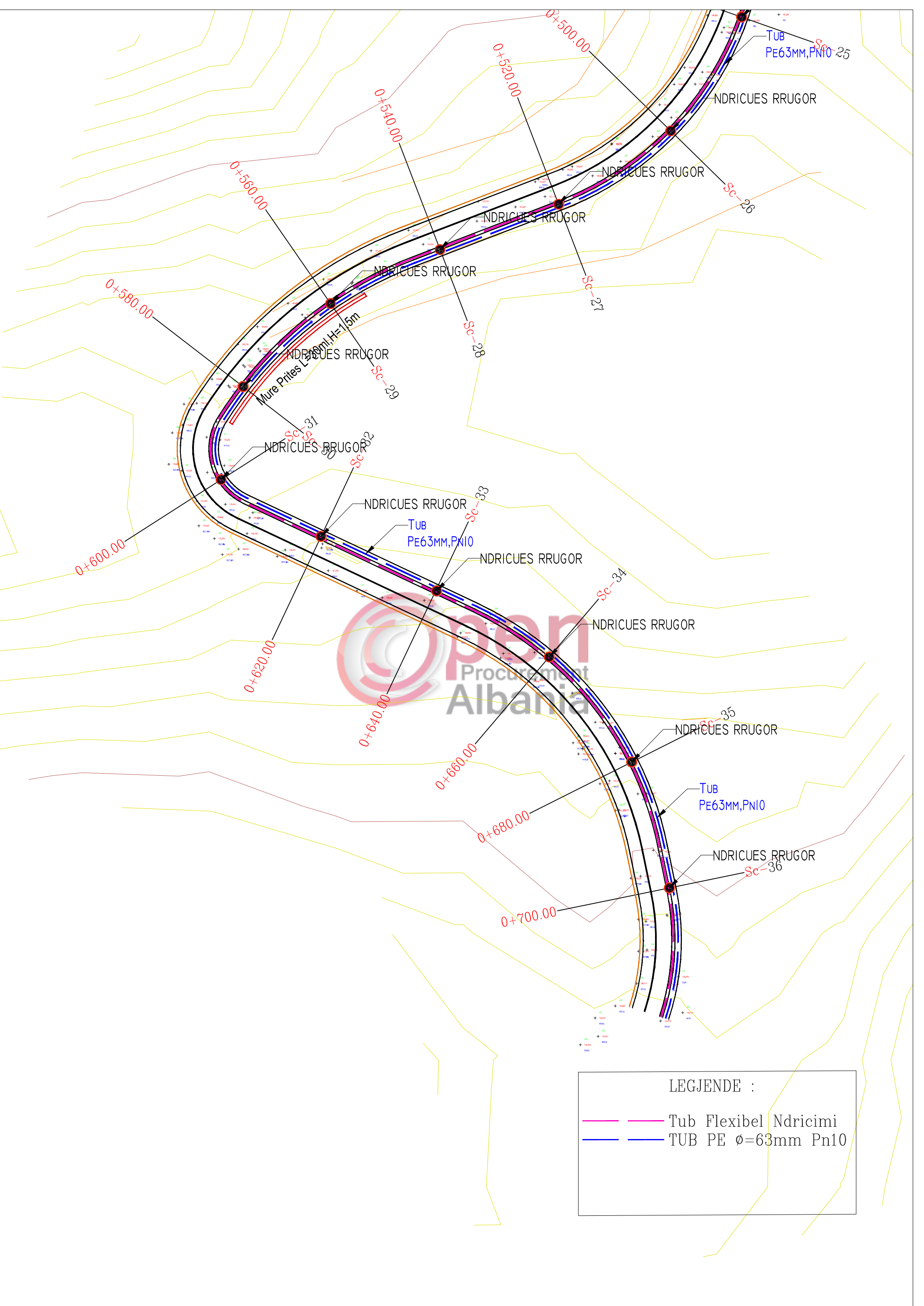
- Tub Flexibel Ndricimi
- TUB PE $\phi=63\text{mm}$ Pn10







LEJENDE :

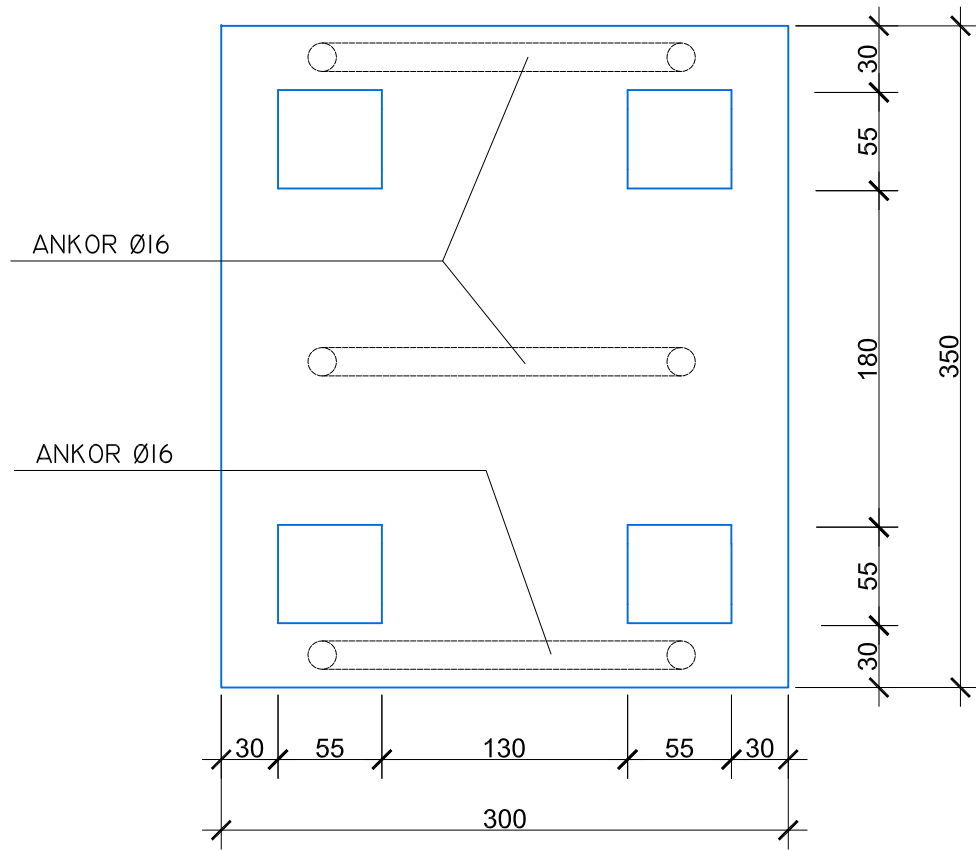
	Tub Flexibel Ndricimi
	TUB PE $\phi=63\text{mm}$ Pn10



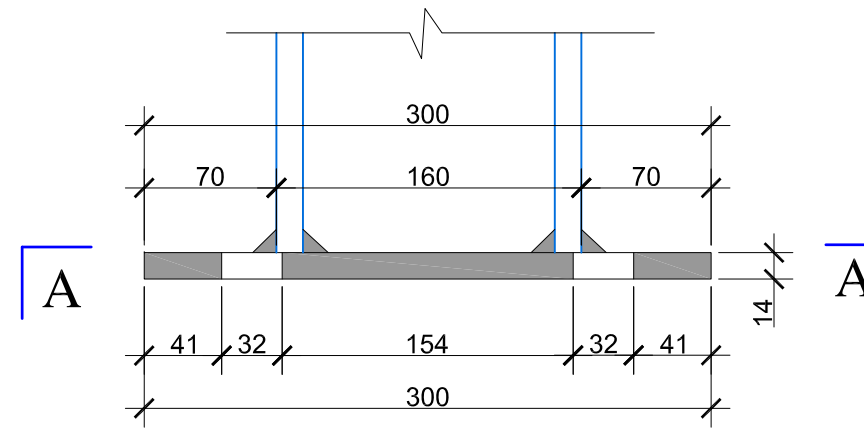
LEJENDE :

	Tub Flexibel Ndricimi
	TUB PE $\phi=63\text{mm}$ Pn10

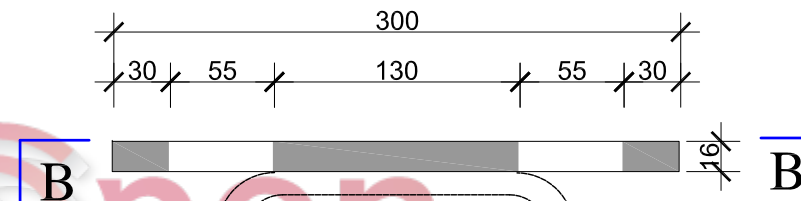
PRERJA B-B Sh 1:40



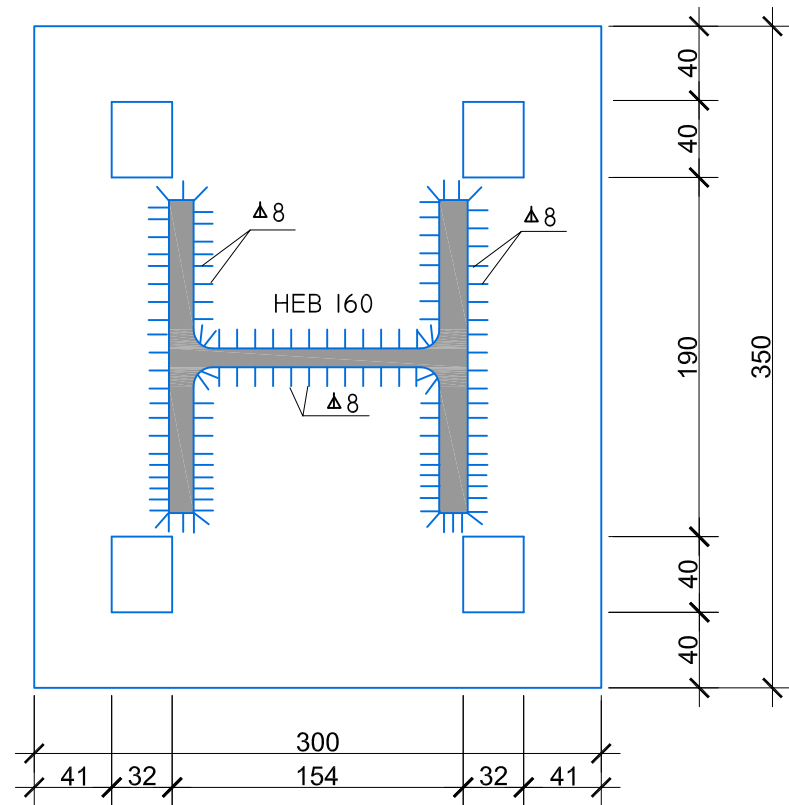
PLLAKA E SIPERME Sh 1:40



PLLAKA E POSHTME Sh 1:40



PRERJA A-A Sh 1:40



ANKOR 3Ø16 Sh 1:40

