

RAPORT TEKNIK

PROJEKT ZBATIMI

**OBJEKTI: SISTEMIM ASFALTIM RRUGA RRASH
VORFË-VORFË**

PROJEKTOI:

“NOVATECH STUDIO” sh.p.k.

I. Veshtrim i pergjithshem

Investimi qe do te behet ne keto rruge (qe trajtohet ne kete Relacion Teknik) eshte vazhdim i investimeve ne Bashkine Malsi e Madhe, specifikisht ne rrugen rrash Vorfë-Vorfë (pozicioni ne imzhain ne vijim).



Ne foto :Gjurma e rruges qe do te trejtohet ne projekt.

II. Investimi i parashikuar

Rruga qe do te nderhyet eshte 680 ml e gjate . Aktualisht paraqitet e demtuar . Ne rastin ne fjale do te kemi Germim dheu me ekskavator 0.25 m³, toke zak, kategoria III, me shk ne mjet + Transport dheu me auto deri 5 km dhe Mbushje me material te germuar ne trupin e rruges, perhapur e ngjeshur me makineri , Shtrese zhavori lumi t=20cm, perhapur e ngjeshur me makineri (segmenti perpara dhe pas ures) ,. Pervac kesaj do te kemi shtrese stabilizanti 10 cm ne rruge dhe 5cm bankine, shtrese binderi 6 cm . Gjithashtu eshte parashikuar nderhyrje ne uren ekzistuese ku eshte parashikuar Struktura monolite betoni/a C 20/25 me dopjo zgare.



Ne foto : Gjendja ekzistuese

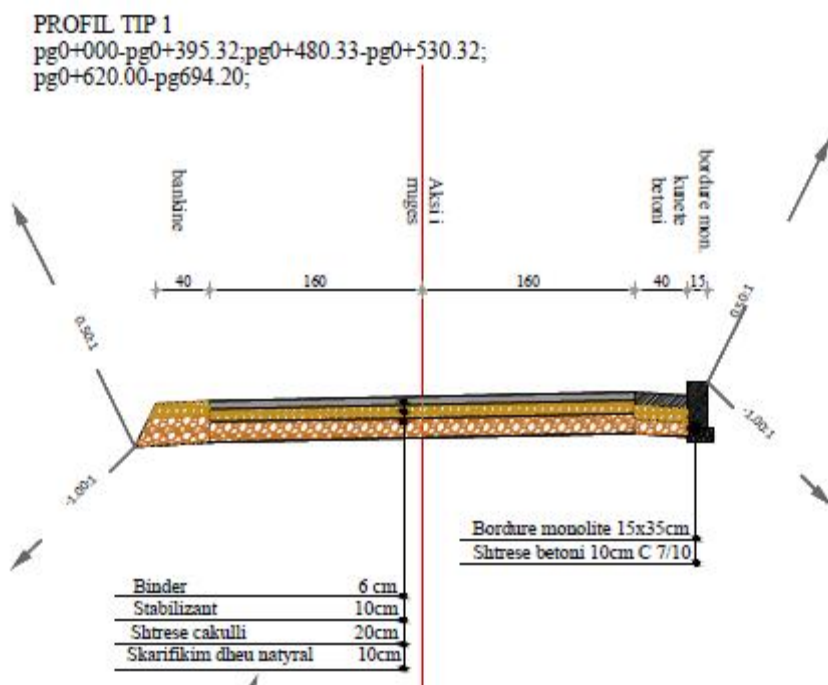
III- Profilat tip

Projekti eshte i ndare ne 2 profila tip qe do te perdoren, te cilat jane si me poshte:

Profili Tip-1 (Pg 0+000- pg.0+395.32) (Pg 0+490.33-pg 0+530.2),
(Pg 0+620-pg 0+694.2)

Profili Tip-2 (Pg 0+ 395.33-pg.0+490.32) (Pg 0+530.33-pg 0+620.32)

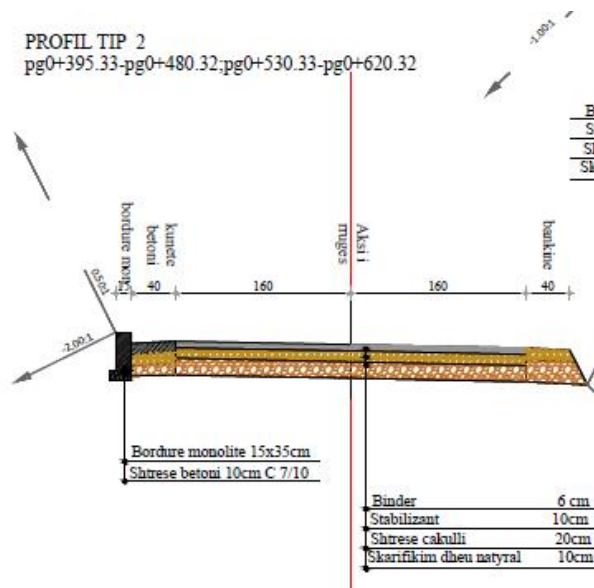
Profili Tip-1



Ne segmentin e pare qe perfshin segmentet (Pg 0+000- pg.0+395.32) (Pg 0+490.33-pg 0+530.2),

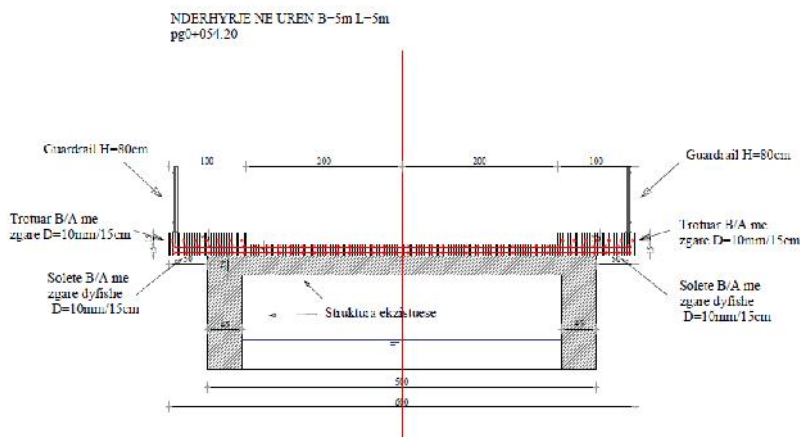
(Pg 0+620-pg 0+694.2) sipas progresivave qe paraqiten ne figure), rruga do te zbatohet sipas profilit Tip-1 ku kemi Shtrese zhavori lumi $t=20\text{cm}$, perhapur e ngjeshur me makineri , shtrese stabilizanti 10 cm per rruge dhe 5 cm per bankine, binder 6 cm si dhe kuneta dhe bordura monolite Rruga do te jete 3.2 m e gjere - dhe 0.5 m bankine ne te nje ane.

Profili Tip-2



Gjithashtu kemi te aplikueshem edhe **profilin tip 2**, i cili perfshin segmentet (Pg 0+ 395.33-pg.0+490.32) (Pg 0+530.33-pg 0+620.32) rruga do te zbatohet sipas profilit Tip-2 ku kemi Shtrese zhavori lumi t=20cm, perhapur e ngjeshur me makineri , shtrese stabilizanti 10 cm per rruge dhe 5 cm per bankine, binder 6 cm si dhe kuneta dhe bordura monolite Rruga do te jete 3.2 m e gjere - dhe 0.5 m bankine ne te nje ane.

Gjithashtu kemi te aplikueshem edhe ndrhyrje ne uren ekzistuese me gjatesi 5 m dhe gjeresi 6 m , ne te cilen do te behet solete B/a C 20/25 me dopjzo zgare \varnothing 10mm cdo 15cm



IV.Udhezime

Shtresat rrugore eshte menduar te ndertohen si me poshte:

- se pari, do te behet germim¹ , kontrollohet per parametrat e ngjeshjes pjesa e rruges ne mbushje. Pasi te jete marre ne dorezim, duke perfshire edhe topografine, (shif "Specifikimet Teknike" qe shoqerojne kete material) do te vazhdohet me shtresat rrugore.
 - Mbushje me material te germuar ne trupin e rruges, perhapur e ngjeshur me makineri (segmenti perpara dhe pas ures)
 - Shtrese zhavori lumi t=20cm, perhapur e ngjeshur me makineri (segmenti perpara dhe pas ures)
 - Shtrese stabilizanti, 10 cm ne rruge dhe 5 cm bankine
 - Shtrese binderi 6 cm me zall lavatrice
- Per nderhyrjet ne ure :
- Struktura monolite betoni C 20/25
 - F V hekur betoni i zakonshem $\emptyset > 12\text{mm}$

Për të gjitha punimet do të respektohen rregullat e sigurimit teknik si dhe standardet e kushtet teknike:

- a) Do të respektohen standardet e prodhimit dhe shtrimit për binderin si: koha, lagështia dhe rregullat e ngjeshjes etj.
- b) E njejta problematike si me lart duhet respektuar dhe edhe për nenshtresat rrugore.
- c) Do të respektohen edhe kushtet teknike dhe standardet e punimeve të tjera me beton, të gërmimeve, skarifikimeve, etj.
- d) Në zonen ku ka levizje te mjeteve do te organizohet levizjes me shenja rrugore speciale dhe pajisje të nevojshme.
- e) Për të gjitha punimet do të mbahet dokumentacion i plote teknik duke përfshirë dhe provat laboratorike.

V.Projekti permban:

- Raportin Teknik
- Specifikimet teknike
- Preventivin e punimeve
- Vizatimet, ku perfshihen

- Planimetria e pergjitheshme, perfshi rilevimin ne shkalle
- Profilat gjatesore
- Profilat terthore te detajuar
- Profilat terthore tip
- Nje CD ku gjendet i gjithe materiali ne forme elektronike

Të gjithë vizatimet e projektit janë hartuar në përputhje të plotë me kushtet teknike të projektimit dhe zbatimit të vendit tonë . Ato janë punuar me kompjuter dhe janë plotësisht të dukshme.

Projekti Zbatimi eshte shoqeruar me Preventivin e Punimeve te hartuar me çmimet e VKM NR.629 DT.15/07/2015 dhe grafikun e punimeve.

PROJEKTOI

“NOVATECH STUDIO” sh.p.k