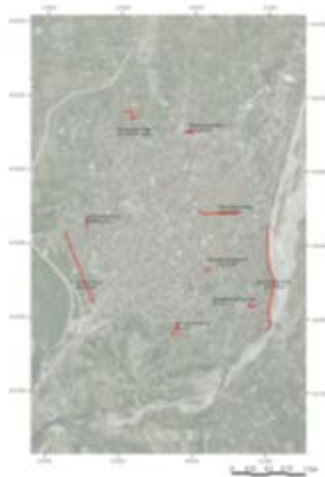


Objekti:

Rikonstruksion Rrugë Shkodër Qendër



Rikonstruksion rruga “Et’hem Kazazi”



“TAULANT” SHPK

1. HYRJE

Emertimi i objektit: Rikonstruksion Rrugë Shkodër Qendër

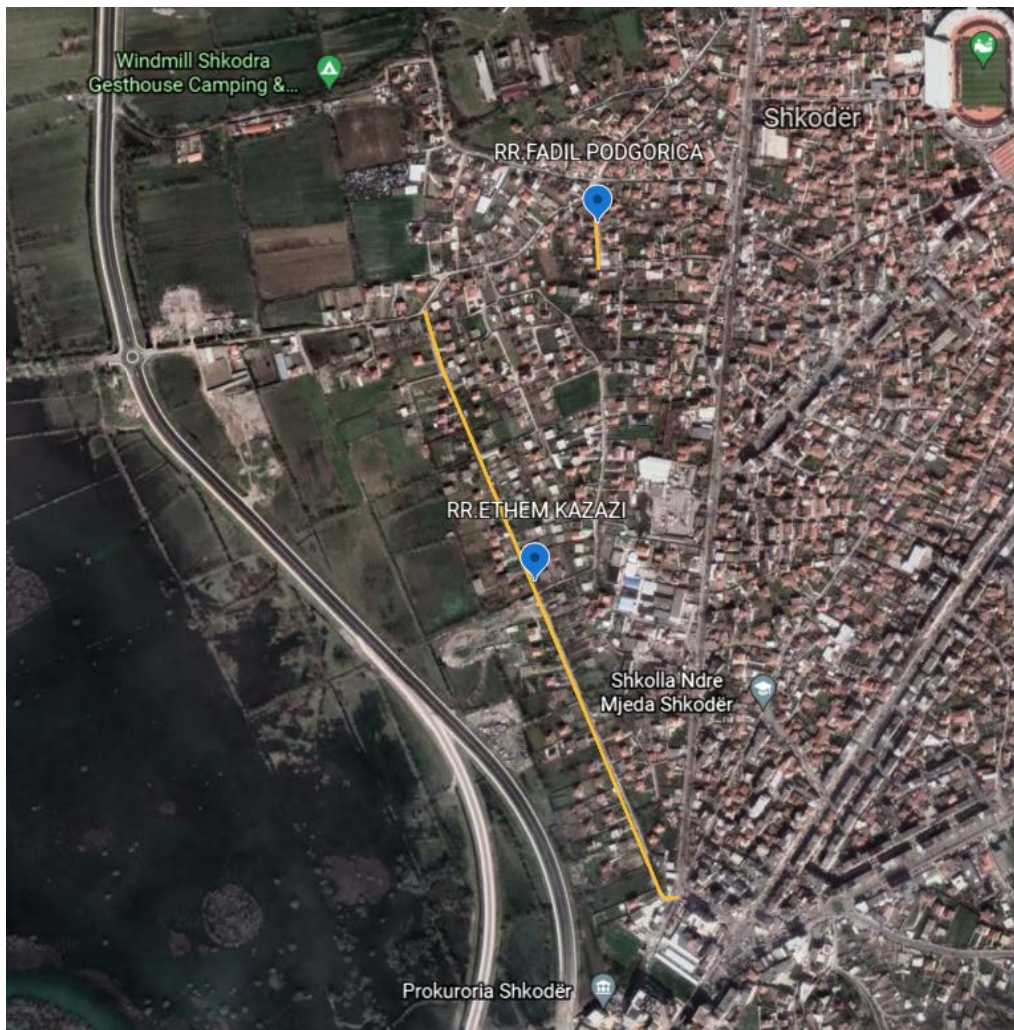
Emertimi i nenobjektit: Rikonstruksion rruga “Et’hem Kazazi”

Gjatesia: 1038 ml

2. VENDODHJA E OBJEKTIT

Objekti: Rikonstruksion rruga “Et’hem Kazazi” ndodhet ne qytetin e Shkodres.

• *Zona ne harte*



3. DETYRA E PROJEKTIMIT

Të Dhëna Dhe Kërkësa Të Përgjithshme

- *Vendndodhja:* Bashkia Shkodër, Lagje Nr. 1
- *Pozicioni gjeografik:* Zona e ndërhyrjes kufizohet me rrugën "Et'hem Osmani" në anën jugore, dhe lidhet me rrugën "Hoxhë Kadria" në anën veriore. Rruga është e rrethuar me shtëpi private.
- *Koordinatat janë:* UTM 34N 458500; 4658500
- *Sipërfaqja totale:* 5830m²

Gjendja Ekzistuese

- Infrastruktura rrugore ekzistuese
Rruga "Et'hem Kazazi" ka një gjatësi 1060m me gjerësi mesatare 5.5m. Shtresat asfaltike mungojnë plotësisht.
- Kanalizimet ekzistuese të ujërave të zeza
Rrjeti i kanalizimeve të ujërave të zeza nuk ekziston
- Kanalizimet ekzistuese të ujërave të bardha
Rrjeti i kanalizimeve të ujërave të bardha nuk ekziston.
- Rrjeti ekzistues i ujës-jellës
Rrjeti i furnizimit me ujë të pijshëm ekziston por është në gjendje të amortizuar.
- Rrjeti ekzistues i ndriçimit rrugor
Rrjeti i ndriçimit rrugor është i tipit me krah i fiksuar në muret rrethuese dhe në shtyllat e betonit të rrjetit elektrik.
- Rrjeti ekzistues i furnizimit me energji elektrike dhe i telekomunikacionit
Linjat e energjisë elektrike janë të padisiplinuara dhe kalojnë mbi trupin e rrugës dhe në fasadat banesave.
- Sinjalistika ekzistuese
Sinjalistika rrugore horizontale dhe vertikale nuk ekziston.

Kërkesat e Projektit

Projektuesi duhet të ketë parasysh dhe të trajtojë:

- Infrastrukturën rrugore
- Sistemin kanalizimeve të ujërave të zeza
- Sistemin kanalizimeve të ujërave të bardha
- Rrjetin e ujës-jellës
- Sistemin e ndriçimit rrugor
- Rrjetin i furnizimit me energji elektrike dhe rrjetin e telekomunikacionit
- Rrjetin i sinjalistikës

3. FOTO NGA GJENDJA EGZITUESE







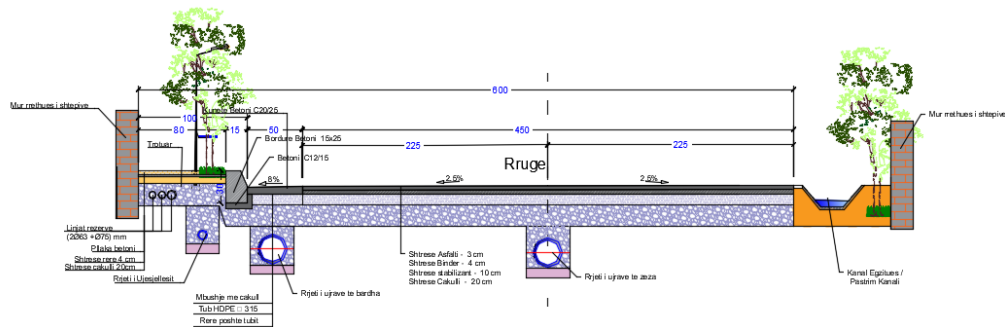
4. PROPOZIMI

M

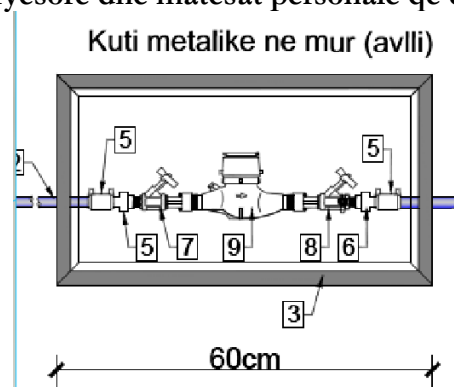


- Infrastruktura rrugore - do te ribehet duke e trajtuar nga paketa e shtresave nga e para nisur nga gjendja egzistuese e cila eshte me cakull ose dhe te perzier. Per infrastrukturen jane aparshikuar punimet e shtresave si me poshte :
- *Gjatesia e rruges - 1038 ml*
- *Gjeresia e rruges - 6 m*
- *Paketa e shtresave*
- *Shtrese çakelli t=20cm*
- *Shtrese stabilizant t=10cm*
- *Shtrese binderi 4cm*
- *Shtrese asfaltobetoni 3cm*
- *Punime ne pastrimin e kanalit egzistues dhe rikthim ne gjendjen funksionale te tij.*
- *Punime per trotuar te ri*

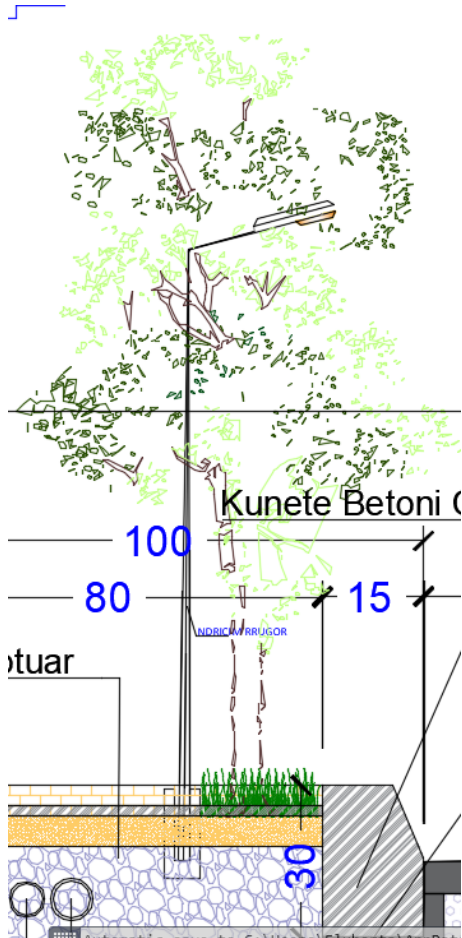
Profil terthor Tip
Rruga ETHEM KAZAZI



- Kanalizimet të ujërave të zeza
- Eshte parashikuar te ndertohtet pergjate gjitha rruges duke hyre me intersektime anesore te pusetave te cilat do te lihen per te lidhur me banoret te cilet mund te shakrkojne ne to. Per KUZ gjate zbatimit do te verifikohet edhe rrjeti eggsiztues me I afert ku edhe mund te shkarkoje pusetat.
- Kanalizimet të ujërave të bardha
- Eshte parashikuar qe e gjitha rruga te trajtohet me kunete betoni e cila do mbeledhe ujrat e shiut dhe do I transportoje me ane te tubave te brinjezuar HDPE ne puseten me te afert te rruges si dhe ujraat siperfaqesore do te shkarkohen edhe ne kanalim egzistues te hapur I cili do pastrohet.
- Rrjeti i ujësjellësit
- Eshte parashikuar te ndertohtet rrjet I ri per te gjitha abonentet te cilet mund te lidhen ne kete rruge duke perfshire linjen kryesore dhe matesat personale qe do vendoset ne mure.



- Rrjeti i ndriçimit rrugor
- Eshte parashikuar nje rrjet I ri rrugor nga fillimit deri ne fund te rruges me ndricues H=7m dhe pusetat e tyre .



- Rrjeti i furnizimit me energji elektrike dhe i telekomunikacionit
- Eshte parashikuar vendosja e tubave te linjave rezerve qe do te shfrytezohen per keto linja
- Sinjalistika
- Eshte parashikuar tabela te emertimit te rruges si dhe tabela rugore te ndryshime.
- Jnae parashikuar edhe vije zime anesore te rruges .

Pergatiti: "Taulant" shpk

