

TIRANE 2023

POROSITI :



Bashkia Malësi e Madhe

RAPORT TEKNIK

OBJEKTI

SISTEMIM ASFALTIM RRUGA E KISHES SELCE

VITI 2023

LENI-ING SH.P.K

PERMBAJTJA	
VARIANTI I GJURMES	2
HYRJE	2
1.1 DETYRA E PROJEKTIMIT DHE OBJEKTIVAT E RAPORTIT TEKNIK	2
2 FAZA E STUDIMIT PARAPRAK DHE PROJEKT-IDESE	3
2.1 OBJEKTIVAT E KETIJ STUDIMI	3
2.2 VLERESIMI I RRUGES EKZISTUESE	3
2.3 INSPEKTIMI VIZUAL I RRUGES	3
2.4 VLERESIMI TEKNIK I VARIANTEVE TE PERZGJEDHURA	3
2.5 VLERESIMI I NDIKIMIT NE MJEDIS	10
2.6 KRITERET E VLERESIMIT TE VARIANTEVE DHE MIRATIMI NGA INVESTITORI	10
3 FAZA PROJEKT ZBATIMI	11
3.1 <u>STUDIMI TOPOGRAFIK I GJURMES SE RE</u>	11
3.2 RIKONICIONI I TERRENIT	11
3.3 RILEVIMI I TRUPIT TE RRUGES SIPAS PROJEKTIT TE PROPOZUAR	11
4 KUSHTET KLIMATIKE DHE HIDROLOGJIKE	12
4.1 HYRJE	12
4.2 VENDNDODHJA E RRUGES .	12
4.3 KRITERET HIDROLOGJIKE TE PROJEKTIMIT	12
4.4 KUSHTET ATMOSFERIKE	12
4.5 METODA E PROJEKTIMIT PER BASENET UJEMBLEDHES	13
4.5.1 METODA RACIONALE	13
4.6 KOHA E BASHKEARDHJES (Tc).	13
4.7 INTENSITETI I RESHJEVE.	14
5 KUSHTET GJEOLGJIKE DHE GJEOTEKNIKE	14
5.1 NDERTIMI GJEOLGJIK DHE KUSHTET HIDROGJEOLGJIKE	14
5.2 ANALIZAT LABORATORIKE	14
5.3 KONKLUZIONE DHE REKOMANDIME	15
6 TE DHENAT DHE PARASHIKIMI I TRAFIKUT	15
6.1 VLERESIMI TRAFIKUT TREGUESIT SOCIAL EKONOMIK DHE RITJA E TRAFIKUT	15
6.2 PERBERJA E TRAFIKUT	16
7 ANALIZA TEKNIKE E PROJEKTIT	18
7.1 STANDARTET RRUGORE DHE APLIKIMI I TYRE NE PROJEKT	18
7.2 ELEMENTET KRYESORE TE ZGJEDHUR PER PROJEKTIN	18
7.3 PLANIMETRIA	18
7.4 SEKSIONI TERTHOR TIP	19
7.5 SHPEJTESIA E PROJEKTUAR	19
7.6 REZJA MINIMALE NE KTHESE	ERROR! BOOKMARK NOT DEFINED.
7.7 PJERESIA GJATESORE E RRUGES	ERROR! BOOKMARK NOT DEFINED.
7.8 PJERESIA TERTHORE E RRUGES	19

VARIANTI I GJURMES

Gjurma e kësaj rruge është pasqyruar qartësisht në projekt-zbatimin e këtij investimi.



HYRJE

Operatori ekonomik LEN-ING shpk ka kryer projektin për objektin: Sistemim asfaltim rruga E Kishes Selce, referuar kontratës përkatëse me Bashkia Malësi e Madhe. Objekti i propozuar: Sistemim asfaltim rruga E Kishes Selce, ndodhet në Bashkinë Malësi e Madhe, Njesia Administrative Malësi e Madhe, Qarku Shkoder. Ky rikonstruksion konsiston në ndërhyrjen në rrugët lidhëse të disa grupeve banesash private, me gjatësi 258 ml që lidhin disa shtëpi me rrugën kryesore. Sheshi i ndertimit është vetë rruga ekzistuese urbane. Gjendja ekzistuese e rrugës paraqitet e amortizuar, në bazament të dobët dhe me gropa, gjë që vështirson kalimin. Shtresat e rrugës janë të dëmtuara dhe trotualet mungojnë plotësisht.

Detyra e Projektimit dhe Objektivat e Raportit Teknik

Detyra kryesore e projektit është që të kryej studimin e alternativës me të leverdisshme dhe projektin e plote të zbatimit në Rrugen E Kishes Selce, i cili duhet të ofroje:

- Sherbim të cilësive të larta (lidhet me shpejtësinë e lëvizjes së mjeteve dhe sigurinë e përdoruesve në rrugë)
- Jetëgjatësi (lidhet me studimin e shtresave rrugore, strukturave, studimin hidraulik dhe studimin gjeologjik)
- Ruajtje të mjedisit

Bashkia Malësi e Madhe ka kërkuar gjithashtu një variant ekonomik nga LENI-ING për studimin dhe projektimin e këtij segmenti rrugor.

1 FAZA E STUDIMIT PARAPRAK DHE PROJEKT-IDESE

Në këtë fazë Konsulenti ka patur parasysh grumbullimin dhe rishikimin e të dhënave ekzistuese të marra nga inspektimet në terren dhe nga studimet e mëparshme në bashkëpunim me Autoritetet lokale. Pas grumbullimit të këtyre të dhënave baze, u bë ekzaminimi i tyre dhe u pasurua me informacione shtesë.

1.1 OBJEKTIVAT E KETIJ STUDIMI

Në mënyrë më të përmblodhur më poshtë do të trajtojmë Objektivat e studimit paraparak dhe projekt-idese:

- Analiza lidhur me gjendjen e infrastrukturës rrugore.
- Vlerësimi nga pikëpamja tekniko-ekonomike të investimit.
- Studimi i Variantëve të ndërtimit dhe zgjedhja e variantit me të mirë mbi bazën e disa kritereve.

Per realizimin e këtyre objektivave u trajtuan në mënyrë të detajuar:

1.2 VLERESIMI I RRUGES EKZISTUESE

Vlerësimi i gjendjes së rrugës ekzistuese u krye sipas këtyre hapave:

- **Inspektimi vizual dhe klasifikimi i gjendjes së rrugës ekzistuese**
- **Vlerësimi i rezultateve të inspektimit**

1.3 INSPEKTIMI VIZUAL I RRUGES

Qëllimi i inspektimit vizual ishte të vlerësonte kushtet e përgjithshme të rrugës ekzistuese me qëllim përcaktimin e kategorisë së rrugës së propozuar, përmirësimin e kushteve të trafikut dhe rritjen e sigurisë dhe të komoditetit të përdoruesve të rrugës.

Gupi i projektimit ka organizuar disa vizita në terren për të vlerësuar gjendjen e rrugës ekzistuese dhe gjurmës së re të propozuar.

Pamja e renduar e rrugës ishte një element i tregues baze për të vlerësuar gjendjen e paketës ekzistuese të shtresave. Difektet apo mangësitë e rrugës mund të jenë pasoje e faktoreve të ndryshme. Situata e keqe e trasës, mungesa e kullimeve dhe drenazheve, relievi fushor dhe kodrinor japin një ide të qartë për standartin aktual të kësaj rrugë.

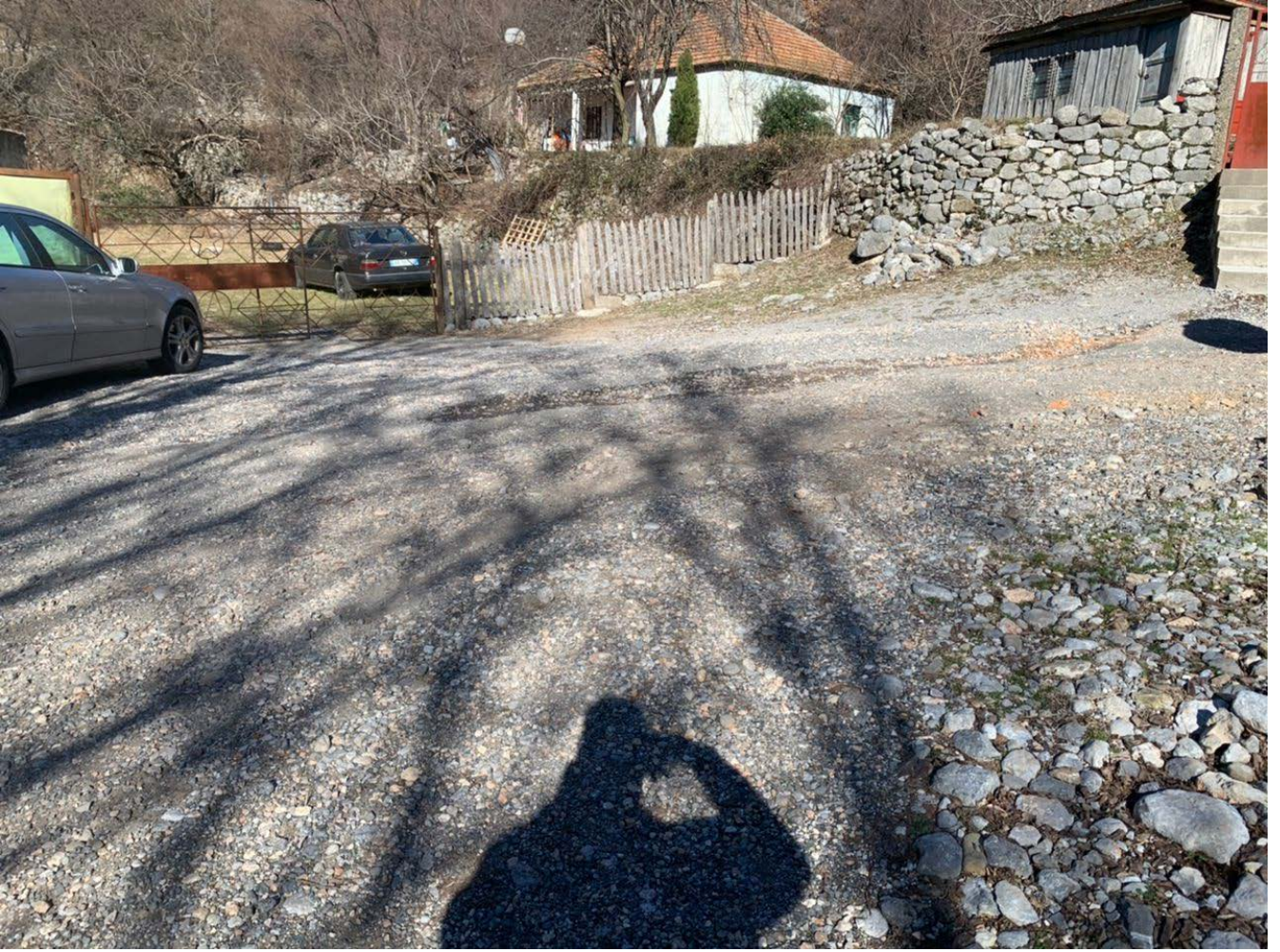
RAPORT TEKNIK
SISTEMIM ASFALTIM RRUGA E KISHES SELCE, BASHKIA MALËSI E MADHE

Gjatesia e rruges eshte rreth 258 m, kurse gjeresia e trupit te rruges ekzistuese varion nga 4.5 – 5.2 m, segmenti që është përfshirë në këtë projekt. Rruga ekzistuese kalon në zonë të banuar. Pjerresia gjatesore nuk e kalon shifrën _____%, mesatarisht. Nderhyrjet ne kete objekt do i pershtaten gjurmes ekzistuese dhe do te tentohet mos te kemi zgjerim për të bërë shpronësim për shkak të ketij investimi.

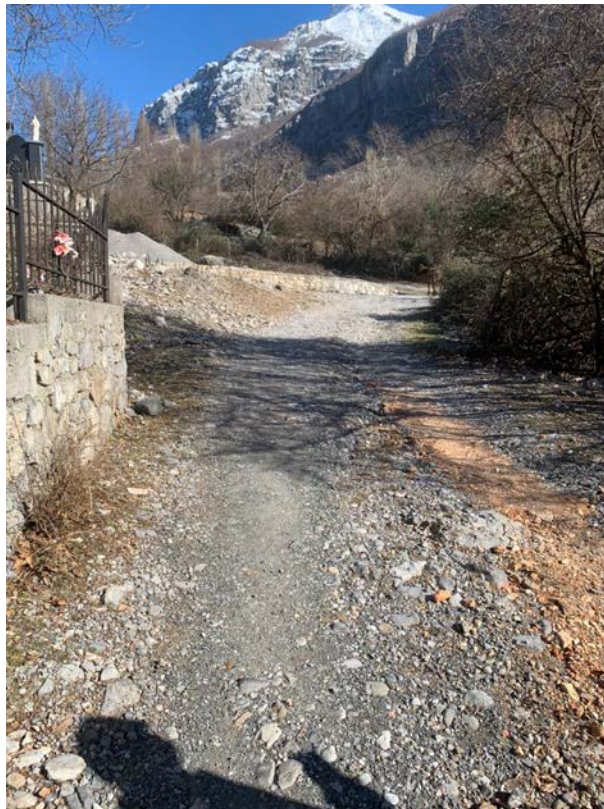
Fotot e meposhtme japin pamje te pjeseshme te terrenit dhe fragmente te rruges ekzistuese:



RAPORT TEKNIK
SISTEMIM ASFALTIM RRUGA E KISHES SELCE, BASHKIA MALËSI E MADHE



RAPORT TEKNIK
SISTEMIM ASFALTIM RRUGA E KISHES SELCE, BASHKIA MALËSI E MADHE



RAPORT TEKNIK
SISTEMIM ASFALTIM RRUGA E KISHES SELCE, BASHKIA MALËSI E MADHE

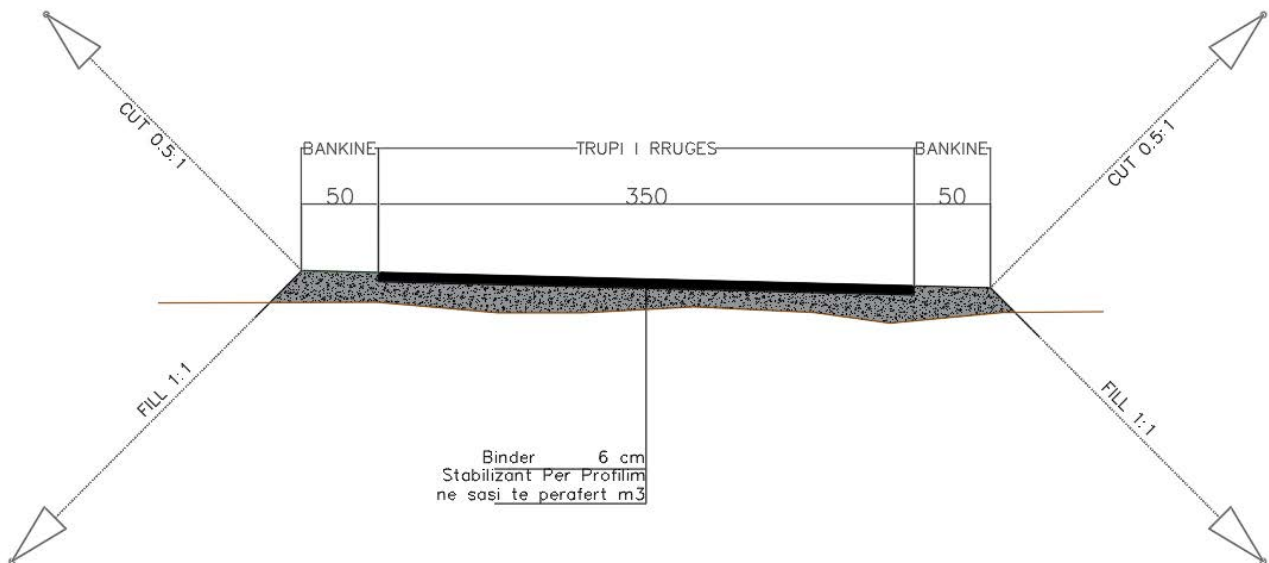


RAPORT TEKNIK
SISTEMIM ASFALTIM RRUGA E KISHES SELCE, BASHKIA MALËSI E MADHE

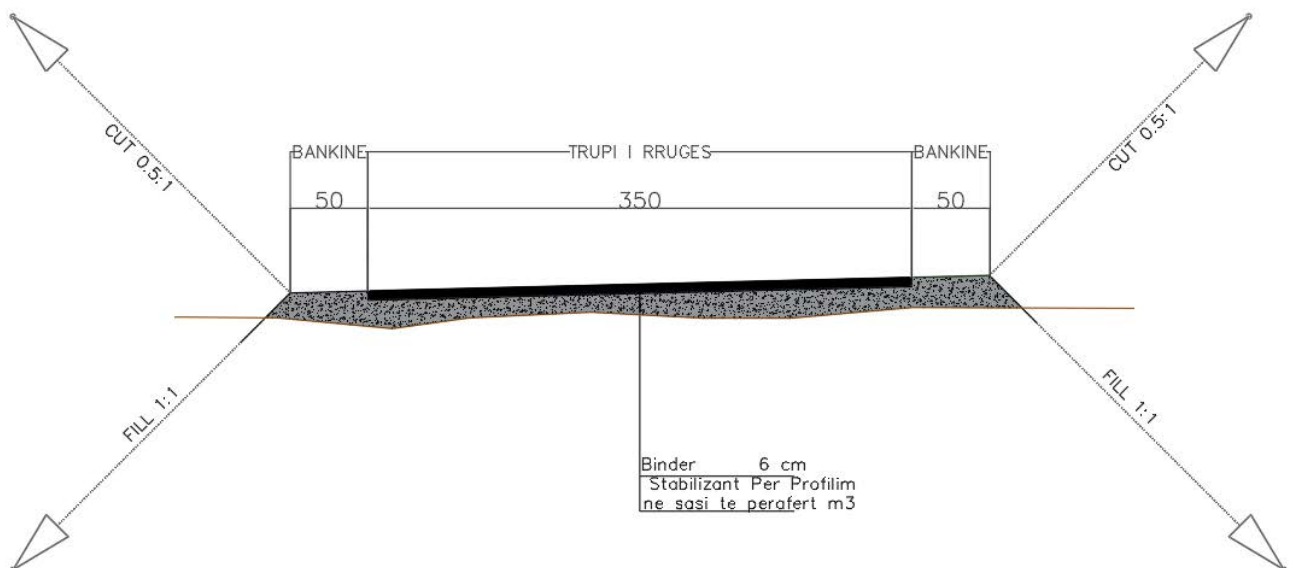
Ne perfundim te inspektimit vizual te rruges u arrit ne konkluzionet e meposhtme:

- o Rruga ekzistuese eshte ne gjendje te renduar ku mungojne thujse plotesisht shtresat rrugore. Klasifikohet si rruge jashte standartit per arsye se mungon mirembajtja e elementeve te rruges.
- o Veprat e artit si kanali kullues ekziston, por ka vend per nderhyrje per permirsim.
- o Sinjalistika rrugore mungon plotesisht duke shtuar rrezikun per aksidente.
- o Per realizimin e projektit(e investimit te parashikuar) nuk do të bëhën shpronesime te pjesshme ne dy ane te rruges, do të respktohet gjeresia ekzistuese, rruga me gjatesi totale 258 metra. Është parashikuar të ndertohen 4 profila tip ne segmentet e ndryshme te rruges.

Profili tip 1 ka trupin e rruges me gjeresi 4.5 m, 2 bankina me gjeresi 0.5 m ne secilen .

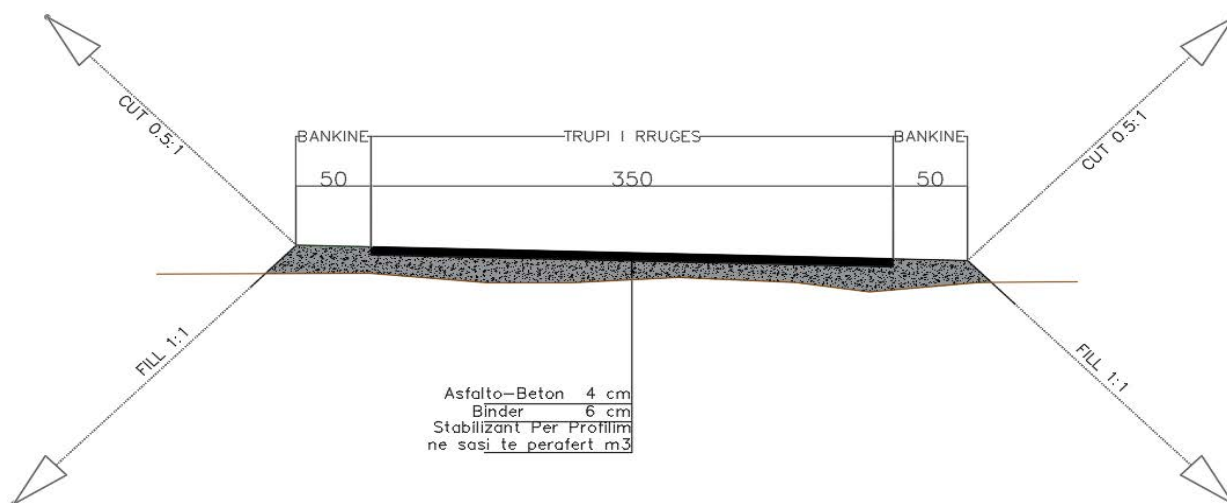


Profili tip 2

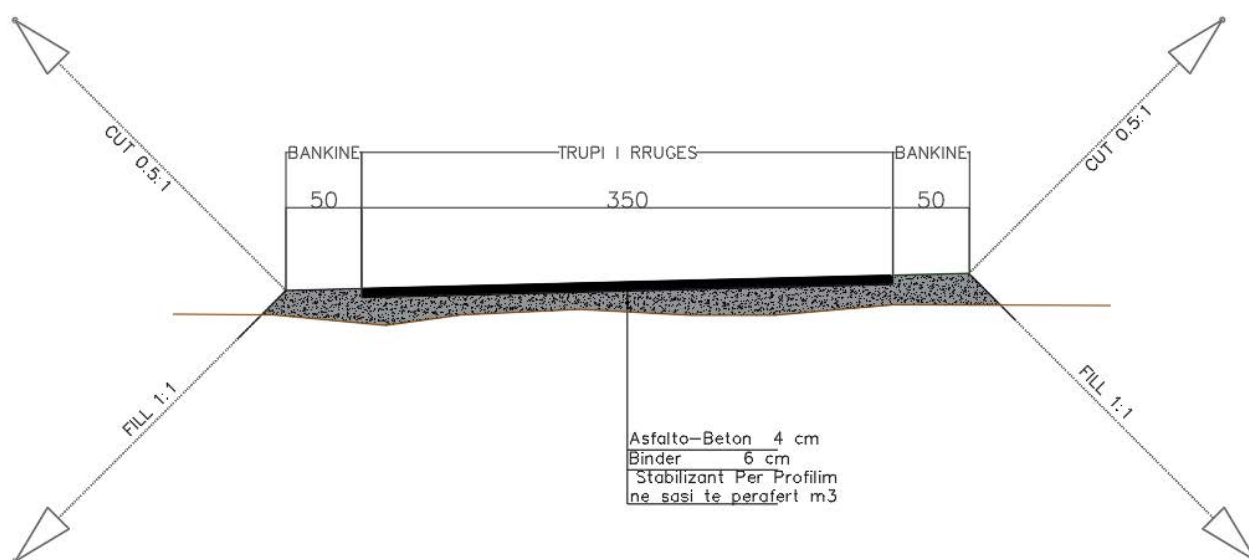


RAPORT TEKNIK
SISTEMIM ASFALTIM RRUGA E KISHES SELCE, BASHKIA MALËSI E MADHE

Profili tip 3



Profili tip 4



Ne kete variant eshte tentuar të mos bëhen shpronësime , ne menyre qe mos te kete procedura shtese per realizimin e ketij segmenti te rëndesishem aq shumë të kerkuar nga banoret.

1.4 VLERESIMI TEKNIK I VARIANTEVE TE PERZGJEDHURA

Perzgjedhja e Varianteve u be mbi bazen e te dhenave topografike te zones te marra nga hartat ekzistuese shk. 1:25000 si edhe nga rilevimi faktik.

Standarti i rruges u perzgjodh mbeshtetur ne Standartin ne fuqi (vitit 2001) dhe ne propozimin e bere nga Bashkia Malësi e Madhe ne takimet neper te cilet eshte diskutuar variantet paraprake te projekt idese të diskutuara gojarisht dhe me email me personelin teknik, per nje standart te permiresuar te parametrave te saj. (Kjo rubrikë nuk është se ka pasë nevojë të trajtohet)

1.5 VLERESIMI I NDIKIMIT NE MJEDIS

Fillimisht u studiua profili socio-ekonomik i zones mbi te cilen do te kete ndikim projekti. Ky profil perbehet nga te dhena per numrin e popullsisë, fuqise punetore, shtrirja e vendbanimeve, perdorimi tokes, profili bujqësor, pyjet, industria, perberes te tjere baze te ekonomise, trendi i treguesve socialo-ekonomik, strategjite e zhvillimit, potenciali turistik, transporti dhe perdorimi i tij etj.

Te gjitha keto jane trajtuar ne menyre me te detajuar mbi bazen e tre elementeve kryesore mjedisore te tille si:

- **Mjedisi Fizik**(gjeologjia, topografia, klima dhe meteorologjia, siperfaqja dhe ujerat nentokesor, hidrologjia dhe cilesia e rrjedhave ujore te siperme dhe te poshtme, etj.)
- **Mjedisi Biologjik** (flora, fauna, speciet e rralla ose ne zhdukje, zona te rendesishme natyrore dhe habitate te ndjeshme perfshire ketu parqe ose zona te mbrojtura etj, specie me rendesi tregtare dhe specie te rrezikshme, etj.)
- **Mjedisi Socialo-ekonomik** (perdorimi i tokes, vendbanimet e njerzve, furnizimi me uje dhe perdorimet e ujit, modelet e vendbanimeve te reja, modelet e transportit, trashegimia kulturore, etj.)

1.6 KRITERET E VLERESIMIT TE VARIANTEVE DHE MIRATIMI NGA INVESTITORI

Per te gjykuar variantet e studiuar, pervec realizimit nga ana teknike te standartit per kategorine e kerkuar te rruges, eshte e nevojeshme marrja ne konsiderate e disa kriterëve kryesore prej te cilave varet zgjedhja e variantit me te mire per ndertim.

Kriteret kryesore mbi te cilen u vleresuan Variantet jane:

Kriteri Ekonomik:

- o Koeficienti ekonomik i kthimit;
- o Kosto e ndertimit;
- o Shpronësimet.

Kriteri Social Ekonomik:

- o Niveli i zhvillimit ekonomik
- o Lehtështë e levizjes per banoret e zones;
- o Ruajtja e strukturës së vendbanimeve ekzistuese.

Kriteri Teknik:

- o Traseja e rrugës me elementet teknike brenda ose sa me afer standarteve;
- o Kushtet më të favorshme për ndertim;
- o Pengesat gjatë ndertimit.
- o Kosto e mirembajtjes gjate shfrytezimit

Kriteri Mjedisor:

- o Traseja e rrugës qe duhet te minimizojë impaktin negativ në lidhje me biodiversitetin dhe ndikimi ndaj kulturave bujqësore e frutore gjatë ndertimit dhe operimit.
- o Konsultimi me Publikun dhe masat mbrojtese e lehtesuese per mjedisin.

Mbi bazen e ketyre Kriterëve kryesore u gjykua per anet pozitive dhe negative te secilit Variant. Ne diskutimin teknik u gjykua edhe si projekt zbatimi te jete varianti me gjeresi tapeti b=350 cm, bankine me gjerësi prej 50 cm ne te dy anet e rruges.

FAZA Projekt Zbatimi

1.7 STUDIMI TOPOGRAFIK I GJURMES SE RE

1.8 RIKONICIONI I TERRENT

Menjehere pas marrjes se detyres grupi i personelit topografik kreu nje rikonjicion te pergjithshem te terrenit. Qellimi i rikonjucionit eshte per tu njohur me terrenin por edhe per te gjetur pikat e triangolacionit dhe reperat shteteror me te cilat do te behet lidhja ne kuote absolute me sistemin koordinativ shteteror.

Rruga ne fjale do te kaloje ne nje trase te njohur, pasi rruga ekzistuese qe perdoret nga banoret ka te percaktuar mire gjurmen, si dhe zoteron shtresa me cakell e zhavorr natyror pjeserisht, ne pjesen me te madhe te gjurmes se saj. Gjithastu aksi i rruges se re, do jete mbi ate te gjurmes ekzistuese, me rakordime te vogla.

1.9 RILEVIMI I TRUPIT TE RRUGES SIPAS PROJEKTIT TE PROPOZUAR

Rilevimi i terrenit egzistues ne te cilin do te kaloje varianti i propozuar i rruges u be nga stafi topografik i zyres. Për këtë rrugë është bërë marrja e leximeve topografike duke perdorur total station. Gjate ketij procesi janë shenuar të gjitha objektet e dukshme si muret rrethuese të shtëpive, shtyllat elektrike të tensionit të larte dhe të ulet. Ne muret e rrethuese janë shenuar disa prej pozicioneve te profileve të lexuara në terren. Perveç ketyre jane shenuar edhe ndertesat në të dy anë e rrugës.

2 KUSHTET KLIMATIKE DHE HIDROLOGJIKE

2.1 HYRJE

Qellimi kryesor i këtij studimi është të japë, të dhënat hidrologjike dhe meteorologjike të nevojshme për projektimin e segmentit rrugor. Studimi është ndarë në dy pjesë. Në pjesën e parë trajtohen të dhënat meteorologjike, ndërsa në pjesën e dytë të dhënat hidrologjike.

2.2 VENDNDODHJA E RRUGES.

Segmenti i kësaj rruge të përfshirë në këtë projekt është segmentin e rrugës Rikonstruksioni i rruges të Lagjes Palvar, Bashkia Malësi e Madhe Rruga zhvillohet, në një terren të rrafshët me pjerrësi variabël, me një pjerrësi jo më shumë se 5.9%.

Kriteret hidrologjike të projektimit

Kriteret hidrologjike të projektimit të vendosura në bazë të Kushteve Teknike të Projektimit dhe të standardeve ndërkombëtare të pranuar, jepen në tabelen nr.1.

Tab. 1

Madhesia	Kriteri llogarites i pranuar
Niveli maksimal llogarites per tobinot	50 vjet (2%)
Prurja maksimale llogaritese per tobinot	50 vjet (Q 2%)
Ngarkesa nga era	50 vjet (U 2%)

Në territorin ku zhvillohet traseja rrugore, për nevojat studimore, janë marrë stacionet klimatike të zonës në fshatrat përreth që ka informacion të plote.

Të dhënat klimatike të vendmatjeve të lartpërmendura mund të konsiderohen si përfaqësuese të kushteve të pritshme për zonën në studim.

2.3 KUSHTET ATMOSFERIKE

Temperatura maksimale absolute e marrë nga Stacionet meteorologjike përkatëse është 39.5 °C regjistruar në Korrik. Temperatura minimale absolute e marrë nga këto Stacione është -16.7 °C regjistruar në Shkurt. Vlera mesatare e temperaturave gjatë vitit e marrë në Stacionin më afër është 16.3 °C.

Rreshjet në këtë zonë janë kryesisht në formën e shiut por mund të jenë shpesh edhe në formë të tjera si breshër, borë, mjegull ose vesë.

Nga pikepamja e shpërndarjes së reshjeve zona konsiderohet heterogjene. Reshjet janë të përqendruara në periudhën e ftohtë të vitit kur sasia mesatare e reshjeve është rreth 75% e sasisë vjetore të tyre.

Nentori është muaji me sasinë më të madhe të reshjeve. Qershori dhe Korriku janë muajt me sasinë më të ulët të reshjeve.

Sasia maksimale e reshjeve varion nga 127.5mm në Qershor në 474.2 mm në Nentor.

Reshjet e debores ndeshen me se shumti ne periudhen nga dhjetor-shkurt, ndersa gjate periudhave te caktuara krijohen edhe shtresa debore te konsiderueshme. Densiteti mesatar i reshjeve te debores eshte 0.13 g / cm^3 . Trashesia e shtresave te debores varet nga lartesia nga niveli i detit.

Shpejtesia e eres dhe drejtimi i saj variojne ne varesi te kushteve fiziko-gjeografike te terrenit. Shpejtesia maksimale e eres per nje periudhe 50 vjet eshte 30m/s.

2.4 METODA E PROJEKTIMIT PER BASENET UJEMBLEDHES

Percaktimi i prurjes llogaritesh per veprat drenazhuese terthore (nder shume metoda tashme ekzistuese) bazohet ne metoden Racionale. Metoda e vleresimit te rrjedhjes bazohet ne konsideratat fizike te rrjedhjes te shkaktuara nga reshjet dhe mbajne parasysh parametrat specifik te pellgut shimbledhesh.

Parametrat e pellgut shimbledhesh percaktohen nga hartat topografike te disponueshme per rruget e Lagjes NFP, Njesia administrative Vau Dejes i perdorur hartat topografike me shkalle 1: 25 000.

Parametrat e pellgut shimbledhesh te percaktuara nga hartat jane: siperfaqja e pellgut, gjatesia e rrjedhesh kryesore, pjerresia mesatare e rrjedhesh kryesore, pjerresia mesatare e terrenit dhe siperfaqet e pyllezuara.

2.4.1 METODA RACIONALE

Nje nder ekuacionet e perdorur zakonisht per percaktimin e pikut te rrjedhjes ne pellgje shimbledhesh te vegjel eshte formula Racionale:

$$Q = 0.278.C.I.A. (ARF)$$

ku :

Q = Prurja e pikut ne struktura drenazhuese

C = koeficienti i rrjedhjes pa permasa

A = siperfaqja e pellgut shimbledhesh

I = intensiteti i reshjeve , nga kurba IKP

(ARF) = faktori reduktues sipas siperfaqes.

Per pellgjet ujembledhesh duhet marre parasysh edhe variacioni hapsinor ose gjeografik i reshjeve.

Shnderimi i reshjeve pikesore ne reshjet e siperfaqes merren parasysh duke perdorur faktorin e reduktimit sipas siperfaqes (ARF).

2.5 KOHA E BASHKEARDHJES (Tc).

[Koha qe i nevojitet ujit te vije nga pika me e larget deri te seksionin qe nevojitet].Ka disa metoda per percaktimin e kohes se bashkeardhjes. Nje nder to eshte edhe formula e Bransby – Williams.

$$T_c = (0.615)(L) / [(A^{0.1})(S^{0.2})]$$

ku:

T_c = koha e bashkeardhjes

L = gjatesia e shtratit kryesor

A = siperfaqja e pellgut shimbledhesh

S = pjerresia e shtratit kryesor

2.6 INTENSITETI I RESHJEVE.

Reshjet, bashke me karakteristikat e pellgut shimbledhës, percaktojnë prurjen e ujit, mbi të cilën do të mbështetet permasimi hidraulik i veprave të artit për largimin e ujit nga traseja e rruges. Ndonese intensiteti i reshjeve ndryshon gjatë ngjarjes së rebeshit, shumica e procedurave të përdorura në përcaktimin e prurjes maksimale, bazohen në intensitetin i cili përcaktohet si raporti ndërmjet sasise së reshjeve me kohezgjatjen e tyre dhe jepet kryesisht në njësinë milimetër për orë. Për lehtësi veprimi, ndërtohen kurbat që paraqesin vartësinë e intensitetit, kohezgjatjes dhe perseritjes.

3 KUSHTET GJEOLGJIKE DHE GJEOTEKNIKE

Objekti i studimit gjeologjik dhe gjeoteknik është përcaktimi i karakteristikave fiziko mekanike të dherave dhe shkëmbinjve që takohen në zonën ku kalon rruga. Të dhënat e marra nga punimet fushore dhe ato laboratorike kanë shërbyer për të realizuar projektin e rruges, mureve mbajtës/prites dhe pjesëve të tjera të projektit të kësaj rruge. Në këtë studim do të përcaktohen gjithashtu edhe vendet dhe karakteristikat e materialeve të ndërtimit që janë të nevojshme për ndërtimin e kësaj rruge.

Shkurtimisht raporti shqyrton çështjet e mëposhtme të cilat janë të mbështetura me punimet gjeologjike:

- Janë rishikuar të gjitha punimet e mëparshme gjeologjike të kryera nga autorë të tjerë vendas të cilat janë kryer për qëllime të tjera por kanë vlerë njothëse. Janë marrë parasysh të gjitha studimet e botuara dhe të pa botuara për zonën në fjalë.
- Janë studiuar punimet gjeologjike të vjetra që janë kryer në afërsi ose në këto zone, hartat gjeologjike dhe gjeomorfologjike të zonës.
- Janë kryer punime të ndryshme sipas programit të hartuar me siper, por të kombinuar dhe me punimet ekzistuese të cilat janë shumë të rëndësishme për të kuptuar fenomenet gjeologjike që kanë ndodhur në zhvillimin e historikut gjeologjik të kësaj zone.
- Një rëndësi të vecantë kanë dhe testimet në laborator të kampioneve të marra në terren nga shpimet dhe gropat.

3.1 NDERTIMI GJEOLGJIK DHE KUSHTET HIDROGJEOLGJIKE

Në këtë kapitull trajtohen çështjet që lidhen me përberjen gjeologjike të zonës duke shfrytëzuar punimet ekzistuese dhe punimet e kryera në terren nga stafi i zyrës. Në terren janë kryer matje për ndërtimin e hartës gjeologjike 1:25000 dhe për ndërtimin e prerjes gjeologjike litologjike të detajuar 1:1000/1:100. Bazuar në punën e kryer ispektuese kushtet gjeologjike të kësaj rruge janë vlersuar të pranueshme për ndërtimin e shtresave të bazës dhe shtresave asfaltike, meqenëse këto rruge përdoret prej shumë vitesh si rrugë urbane në shërbim të kësaj

3.2 ANALIZAT LABORATORIKE

Per kete rruge bazuar ne arsyetimin e pikes 3.1 te mesiperme nuk jane kryer testime laboratorike.

3.3 KONKLUZIONE DHE REKOMANDIME

Rruga e Fermentimit Hotajve dhe Kurtaj ne lagjen Palvar kalojne ne nje zone me relief ku pjerrësia gjatesore nuk shkon me shume se 5.9%.

Gjate inspektimit (relivimit dhe punimeve fushore) te kryer per studimin gjeologjik dhe gjeoteknik te kesaj rruge nuk jane konstatuar fenomene te levizjeve masive te masave dherore ose shkembore që të kërcënojnë qendrueshmerine e trupit te rruges.

Ne zonen e studiuar takohen depozitimet shkembore nga Neogjeni deri ne Kretasikun e siperm. Depozitimet e kuateranit perfaqesohen nga suargjila, surera, rera dhe me rralle zhavore.

Problemet kryesore gjeoteknike qe duhen zgjidhur ne kete segment rrugor jane:

- a) Nuk kemi skarpata per te zgjidhur.
- b) Nuk ka mbushje me lartesi te madhe. Por do te hidhet nje shtrese per profilim.

Materialet e ndertimit per mbushjet e ndryshme si edhe per prodhimin e asfalteve dhe betoneve do te merren ne afersi te kesaj rruge. Nje mundesi tjeter eshte marrja e materialeve zhavorore. Keto materiale jane testuar dhe plotesojne kerkesat e projektit per mbushjet e ndryshme qe do te kryhen per ndertimin e kesaj rruge. Ne fazen e ndertimit te rruges eshte e domosdoshme qe materialet e ndertimit te studiohen me hollesisht per karierat qe do te vendose ndermarja e zbatimit te punimeve gjithmone duke u aprovuar nga supervizori i punimeve.

Bazuar ne studimet fushore dhe ato laboratorike variantet e propozuara nga grupi i projektimit kane pothuajse të njëjtat kushte gjeologo inxhinierike.

4 TE DHENAT DHE PARASHIKIMI I TRAFIKUT

4.1 VLERESIMI TRAFIKUT TREGUESIT SOCIAL EKONOMIK DHE RITJA E TRAFIKUT

Konsulenti analizoi treguesit social ekonomik ne Shqiperi ne menyre qe te parashikonte rritjen ne vend te trafikut.

Treguesit kryesore social-ekonomike qe jane marre ne konsiderate gjate kryerjes se analizave jane renditur me poshte:

- GDP (Produkti Vendas Bruto)
- Demografia
- Motorizimi

Konsulenti vleresoi rritjen e GDP per nje periudhe prej 25 vitesh duke u bazuar ne studime e dokumente te mepareshme. Kjo rritje eshte ne pajtim me parashikimin e bere nga konsulente te ndryshem si dhe nga FMN, Banka Boterore etj.

Bazuar ne lidhjen midis GDP me normen e motorizimit, konsulenti ka llogaritur se si do te ndryshoje niveli i trafikut ne te ardhmen. Ne kete kuader parashikohet qe mjetet private mendohet qe gjate

periudhes 2016-2041 te rriten me 1.6 here. Nje rol te rendesishem per kete rritje do të luajnë sidomos zhvillimi i bujqësisë dhe industrisë së perpunimit, zhvillimi i turizmit, etj.

4.2 PERBERJA E TRAFIKUT

Gjate periudhes se hartimit te Projekt – Idese u be matja e trafikut qe kalonte ne kete rruge gjate nje jave si edhe kategorizimi i mjeteve dhe vleresimi i tyre ne perqindje kundrejt totalit. Me poshte paraqitet tabela krahasuese dhe grafiku i perberjes se mjeteve te trafikut.

Tabela 7.2 Perberja trafikut

Autovetura	Mikrobuz	Kamion mbi 6t	Kamion mbi 12	Autobuz
91.3%	3.8%	2.8%	0.8 %	1.3%



Projektimi i paketes se shtresave rrugore sipas metodes Aashto
Metoda AAshto bazohet ne llogaritjen e trashesise se shtresave ne principin e numrit strukturor.

Intensiteti I levizjes ne te dy rastet eshte I lehte me 350 mjete njesi, 10 ton ne aks ne 24 ore. Ky intesitet levizjeje I korrespondon trafikut te rend si automjet tip autobuse etj. Pritja mesatare vjetore pranohet 3%, ndersa jetegjatesia 20 vjet.

ESAL/dite/vije kalimi=350 mjete njesi-100 kN (Equivalent single axial load) sipas KTP-2001
Periudha e projektimit (Shperndarja sezonale) pranohet uniforme.

Periudha e projektimit pranohet e barabarte me 20 vjet.

Faktori I rritjes se trafikut do te ishte 26.87

$$C = \frac{[(1 + g)^n - 1]}{g} = \frac{[(1 + 0,03)^{20} - 1]}{0,03} = 26,87$$

Vleresimi ESAL ne vit do te jete I barabarte:

$$1 * 350 * 365 * 26.87 = 3,43 * 10^6 \text{aksenjesiprej100kN}$$

Konvertimit te trafikut ne 80Kn me rregullin e fuqise se 4.5 :

$$VleresimiiESAL = (100/80)^{4,5} * 3,43 * 10^6 = 9,36 * 10^6 \text{aksenjesi80kN}$$

Percaktojme indekset e sherbimit:

PSI0 → fillestare → Pranoen 5 (Shkalle demtimi)

PSIf → perfundimtare → Pranoen 2,5

(sepse sipas AAShto 1993 PSIo-PSIf=2-3. E pranojme 2,5)

Besueshmeria. R=85% (sepse trafiku eshte sipas (0,1-5)*106 te cilit i korrespondon R=85% nga tabela e dhene ne per Projektimi Strukturor i Shtresave Rrugore Asfaltike.

Devijimi standart reduktohet nga 0,35-0,45

Pranojme S0 = 0,45 e pranojme vete ne baze te rekomandimeve te AAShto.Ndersa Zr=1.037.

Koeficienti korigjues eshte 10 ne fuqi (Zr xSo). Duke bere veprimet per devijimin e vleres se trafikut me kete koeficient do te marrim vleren qe aplikohet ne ekuacionin logaritmik, Ë(8.2).

Ne ekuacionin logaritmik merret ne konsiderate edhe gjendja e bazamenti ekzistues të rrugës, e cila aktualisht është me një shtresë zhavorri. Por gjate hapjes se kanalit të ujravë të zeza, kjo shtresë do të germohet dhe pastaj do të ngjshet. Sidoqofte në këtë taban të perpunuar e kemi marrë të kategorisë së dyte S2 me CBR=4%.

Modulit E te bazamentit

$$Mr=10,3*CBR=41.2 \text{ Mpa}$$

Per shtresat granulare koeficienti i drenimit eshte i barabarte me 1

Me tej do te percaktojme numrin strukturor sipas formules se meposhteme:

$$\log W_{8,2} = Z * S^0 + 9.36 * \log_{10}(SN + 1) + \left[\frac{\log_{10} \left[\frac{PSIo-PSIf}{4,2-1,5} \right]}{0,4 + \left(\frac{1094}{(SN+1)^{5,19}} \right)} \right] + 2,32 * \log_{10} M_R - 8,07$$

Meanë të ketij ekuacioni bëjmë kontrollin ezgjdhjes se shtresave dhe na rezulton se për vleren e projektuar trafikut për 20 vjet zgjedhja e shtresave është projektuar në menyren e duhur.

Shtresa asfaltike është 38 cm e ndarë, 3 cm tapet me asfaltoi beton dhe 4 cm binder. Duke e baze e zgjedhim me trashesi 10 cm si stabilizant dhe perdorim cakulli 20 cm. Shtresen e nenbases e kemi 20 cm me zhavor natyral apo cakell mali.Zhavori eshte me granulometri nga 0-50mm.

LLOGARITJA E PAKETES SE SHTRESAVE ME EKUACIONIN LOGARITMIK		
Nr	PERSHKRIMI I FAKTOREVE TE EKUACIONIT	
1	w18	9,360,000.0
2	FR	2.937649652
3	w18 kor	27,496,400.7
4	Log (Ë18) (VLERA E EKUACIONIT M)	7.439275849
5	Z	-1.04
6	S0	0.45

7	Z*S0	-0.468
8	PSI0-PSIf	2.5
9	$(\text{Log}(\text{PSI}-\text{PSIf})/2.7)/(0.4+(1094/(\text{SN}+1))^{5.19})$	-0.083559313
10	SN	66
11	$9.36*\text{Log}(\text{SN}+1)$	17.09206015
12	$2.32*\text{Log}(\text{MR})$	3.746561541
13	CBR ne %	4
14	$\text{MR}=10.3*\text{CBR}$	41.2
15	Konstante e ekuacionit	-8.07
16	VLERA E EKUACIONIT D	12.21706238

Edhe me aplikimin e metodes grafike sipas normave AASHTO arrijme ne rezultat te perafert.

5 ANALIZA TEKNIKE E PROJEKTIT

5.1 STANDARTET RRUGORE DHE APLIKIMI I TYRE NE PROJEKT

Per studimin e rruges nje rendesi te vecante ka standarti dhe kriteret e projektimit. Per kete qellim jemi mbeshtetur ne Termat e References dhene nga investitori si dhe kerkesave per aplikim te standartit te projektimit te modifikuar per rruge te Kat.V-C3 miratuar ne Dhjetor 2001.

Gjeresia e pjeses se asfaltuar te rruges eshte 3.5 m plus 2xbankina 0.5 m.

Ky propozim per kuroren e asfaltuar te rruges ruan parametra te kenaqshem shfrytezimi, kosto te ulet ndertimi e mirembajtjeje per rruge te kesaj kategorie ne zona te tilla kodrinore e fushore. Theksojme se ky standart eshte aplikuar edhe ne rruge te tjera.

5.2 ELEMENTET KRYESORE TE ZGJEDHUR PER PROJEKTIN

Elementet me kryesore ku realizohen kriteret e aplikimit te nje Standarti jane:

- Topografia
- Planimetria e rruges
- Profili gjatesor i rruges
- Profili terthor tip i rruges
- Profilet terthore

Projektimi i rruges kryhet ne funksion te ketyre elementeve kryesore dhe nen ndikimin e topografise se terrenit, situates hidrologjike, te karakteristikave gjeologjike e gjeoteknike, vleresimit ekonomik te vepres, koston se shpronetimeve dhe garancise se sigurise te operimit te mjetit nga perdoruesi i rruges.

5.3 PLANIMETRIA

Ne planimetrine e rruges paraqiten parametrat gjeometrike te cilet ne funksion te kategorise se rruges, terrenit dhe shpejtesise llogarites percaktojne rrezet minimale ne kthesa, distancen e shikimit dhe parakalimit duke ofruar keshtu siguri e komoditet per perdoruesin e rruges.

5.4 SEKSIONI TËRTHOR TIP

Projektuesi i është permbajtur variantit të propozuar paraprakisht pra ka pranuar kuroren e asfaltuar (1x3.5 m + 2x0.5m bankin). Gjatë hartimit të projekt zbatimit seksioni tërthor tip realizon një gjerësi kalimi për këmbimin e dy mjeteve njëkohësisht me shpejtësi të kufizuar.

Per këtë klasifikim të rrugës shpejtësia e projektuar varion nga 30 -50km/ore .

5.5 PJERESIA TËRTHORE E RRUGES

Profili tërthor i rruges është me 1(nje) pjerrësi 2.5%.

PROJEKTUESI
LENI-ING SHPK shpk
Ing Nikoll Paluca