

SPECIFIKIME TEKNIKE

TË PROJEKTIT TË ZBATIMIT

OBJEKTI: SISTEMIM K.U.B NE RRUGEN "TAULANTIA"

POROSITËSI: Bashkia Durrës

HARTOI: Ing.Artor Koçilja
Ing.Daniela Shero
Ing.Marsida Balla

Korrik 2022

1.	KONSIDERATA TE PERGJITHSHME	5
1.1.	PERSHKRIMI I PUNIMEVE	5
1.1.	MJEDISI	9
	Masat adekuate do te merren nga kontraktori per te parandaluar humbjen apo demtimin e gjese se gjalle gjate ekzekutimit te puneve dhe deri ne rivendosjen e gardheve, mureve, pengesave, portave dhe te tjera si keto te kompletohen.	11
1.2.	KERKESAT E SPECIFIKIMEVE.....	11
1.3.	VIZATIMET	11
1.4.	VIZATIMET SIPAS FAKTIT	11
1.5.	PIKETIMET, LINJAT, NIVELET	12
1.6.	AKSES TEK PUNIMET	12
1.7.	PASTRIMI I KANTIERIT	12
1.8.	KANTIERI I PUNIMEVE DHE TOKA SHTESE	12
1.9.	ORGANIZIMI I PUNEVE	13
1.10.	FURNIZIMI ME UJE	13
1.11.	ENERGJIA ELEKTRIKE	13
1.12.	KANTIERI I NDERTIMIT	13
1.13.	MATERIALET E FURNIZUARA NGA KONTRAKTORI	14
1.14.	OPERIMI I PUNIMEVE	14
1.15.	PRISHJET DHE CMONTIMET	15
1.16.	PUNET E PERKOHSHME	15
1.17.	PUNET EKZISTUESE NE TERREN	15
1.18.	PUNIME TE PERKOHSHME, URAT DHE KALIMET, ETJ.	15
1.19.	PUNIMET NE RRUGET EKZISTUESE	15
1.20.	MIREMBAJTJA E PAJISJEVE EKZISTUESE, TUBAVE E TJERA	16
1.21.	PUNET PER TE MBAJTUR PASTER UJIN DHE SHKARKIMET	16
1.22.	MBROJTJA E PUNIMEVE	16
1.23.	PASTRIMI I OBJEKTIT	16
1.24.	VIZATIMET DHE DOKUMENTAT QE DUHET TE RIKTHEHEN	17
1.25.	TABELA E PROJEKTIT	17
1.26.	DITARI I PUNEVE TE KONTRAKTORIT	17
1.27.	TAKIMET PER PROGRESIN E PUNIMEVE	17

1.28.	NDIHMA E SHPEJTE	17
1.29.	STANDARDET	17
1.30.	PRONESIA PRIVATE	17
2.	PUNIME TOKE DHE PUNIME RRUGE	18
2.1.	PUNIME TOKE — TE PERGJITHSHME	18
2.2.	HEQJA E DHERAVE SIPERFAQESORE	18
2.3.	GERMIMET – TE PERGJITHSHME	18
2.4.	ARMATURAT (MBESHTETJA E KANALIT)	19
2.5.	HEQJA E UJIT	19
2.6.	EKSPLOZIVI DHE SHPERTHIMET	20
2.7.	GERMIMI I KANALEVE TE TUBAVE DHE TE THEMELEVE	20
2.8.	GERMIM SHKEMBI	22
2.9.	GERMIM PER PUSSETAT DHE BLOQET E ANKORIMIT	22
2.10.	CMIMI PER GERMIMET	22
2.11.	MBUSHJET – TE PERGJITHSHME	22
2.12.	MBUSHJET	22
2.13.	VENDOSJA E TUBAVE.....	23
2.14.	SHTRESA E GJEO-TEKSTILIT (FLEECE; FABRIC FILTER)	23
2.15.	HEQJA DHE LARGIMI I MATERIALEVE TE HEDHURA	24
2.16.	RESTAURIME DHE PASTRIME – KERKESA TE PERGJITHSHME	24
2.17.	KTHIMI NE GJENDJEN E MEPARSHME I SIPERFAQES SE RRUGEVE PUBLIKE DHE TROTUAREVE	24
2.18.	INVESTIGIMI I NENDHERAVE	24
2.19.	ZEVENDESIMI I RRUGEVE – TE PERGJITHSHME	24
2.20.	PUNIME ASFALTIMI	25
2.21.	AGREGATET PER PUNET E ASFALTIT	26
2.22.	SHTRESA BAZE E BITUMIT DHE SHTRESA E VESHJES ME BITUM	26
2.23.	KERKESAT E NDERTIMIT PER PUNET E ASFALTIMIT	26
3.	BETONET DHE BETONET E ARMUARA.....	28
3.1.	BETONI.....	28
3.2.	PERPUTHJE ME KERKESAT E SFORCIMIT	30
3.3.	CIMENTO	30

3.4.	UJI	30
3.5.	AGREGATET PER BETONET	30
3.6.	HEDHJA E BETONIT	31
3.7.	TESTIMI I BETONEVE	31
3.8.	ARMATURAT	32
3.9.	ARMIMI I HEKURIT	33
3.10.	BETON I PARAPERGATITUR	34
3.11.	LLACI	34
3.12.	ELEMENTET E NDALIMIT TE UJIT (WATER STOP)	34
4.	LINJAT E KUN – TUBAT – SHTRIMI DHE TESTIMI	36
4.1.	TUBAT – SHTRIMI – TE PERGJITHSHME	36
4.2.	MIREMBAJTJA E SHKARKIMIT TE UJRAVE TE ZEZA GJATE NDERTIMIT	36
4.3.	MATERIALI	37
4.4.	INSTALIMI DHE VENDOSJA E TUBAVE	37
4.5.	THELLESIA E MBULIMIT	38
4.6.	ZBRITJA E TUBAVE DHE AKSESOREVE NE KANAL	38
4.7.	TUBAT E GALVANIZUAR	38
4.8.	TEST I PRESIONIT	39
4.9.	SHPELARJA	39
5.	VALVOLAT	39
5.1.	SARACINESKAT	39
5.2.	SARACINESKA KOMANDIMI PER INSTALIME NE PUSETE	40
5.3.	VOLANTI PER SARACINESKA KOMANDIMI	40
5.4.	AJRUES PER INSTALIMIN NE PUSETA	40
5.5.	VALVOL MOSKTHIMI DHE SARACINESKA TE TIPIT FLUTUR	41
5.6.	PUSETAT – TE PERGJITHSHME	41
5.7.	PUSETAT ME MATERIAL POLIETILENI	42
5.8.	BASHKUESIT E LIDHJES SE PUSETES	42
5.9.	COPAT E KALIMIT	42
5.10.	KAPAKET E PUSETAVE	42
5.11.	TESTET E DEFLEKSIONIT	42
5.12.	TESTET E RRJEDHJES	43

5.13.	SHPLARJA	43
6.	POMPAT ZHYTESE PER UJERA TE ZEZA/ TE NDOTURA.....	43
6.1.	KERKESA DHE SPECIFIKIME	43
6.2.	TRAINIME PER PERSONELIN MIREMBAJTES	44
6.3.	PJESET E KEMBIMIT	45
6.4.	MANUALET E OPERIMIT DHE MIREMBAJTJES	45
7.	PUNIME ELEKTRIKE	46
7.1.	FURNIZIMI ME ENERGJI ELEKTRIKE.....	46
7.2.	KABINAT ELEKTRIKE	46
7.1.	TRANSFORMATORET	47
7.2.	SCADA “SUPERVISORY CONTROL AND DATA ACQUISITION”	52
7.3.	NDRICIMI.....	53
7.4.	KABLO & PERCJELLESA	53
	Ndertimi i paneleve.....	64
	Drynat, bravat dhe celesat.....	66
	Lyerja me boje.....	66
	Te Pergjitheshme	66
	Pregatitja e siperfaqes	66
	Lyerja.....	67
	Testimi.....	67
7.5.	TOKEZIMI/RRUFEPRITESI	67
7.6.	INFRASTRUKTURA E RRJETIT ELEKTRIK	67
7.7.	TESTIMI	68

1. KONSIDERATA TE PERGJITHSHME

1.1. PERSHKRIMI I PUNIMEVE

Punimet perfshijne ndertimin e kolektorit kryesor te KUN ne zonen turistike te Gjirit te Lalezit, Pjesërisht me vetërrjedhje dhe pjesërisht me ngritje mekanike (pjesa nga STP. 1 deri tek P1, e cila do të shërbejë për kalimin e kanalit të hidrovorit).

Skema funksionon me 1 stacion pompimi, i cili është i pajisur me pompa zhytëse për ujëra të ndotura. Stacioni do të ketë pompa me H e nevojshëm (shih relacionin teknik), të cilat mundësojnë ngritjen e ujerave deri tek puseta e parë e pjesës me vetërrjedhje P1. Përgjate gjithë kolektorit me vetërrjedhje janë parashikuar të instalohen puseta kanalizimi prej polietileni me pjesën e poshtëm të forcuar për t' i rezistuar veprimet të ujerave nentokesore.

Punimet e Ndertimit konsistojnë në:

- Punime dheu për kanalet, ndërprerjet e kanaleve, themeleve, strukturave dalese, puseta të shkarkimit, puseta të tjera, etj.
- Punime betoni dhe betonarme
- Furnizim dhe Instalim i tubave HDPE dhe puseta polietileni
- Punime metali dhe mbrojtëse
- Punime rrugësh
- Testet e rrjedhjes dhe të papershkueshmërisë, Testimi i Betoneve dhe tubave
- Të ndryshme
- Instalimi i pompave zhytëse dhe paneleve elektrike
- Punime elektrike

Germimi i kanaleve të tubave, ndërprerjet e kanaleve, themelet, puseta shkarkimi heqja e mbushjeve, mbushjet dhe ngjeshja e materialeve (zhavorr, rere, dhe, etj), transport i materialeve, instalimi i tubave, puseta, ndertimi i betonit dhe betonit të armuar do të zbatohen sipas projektit të zbatimit, specifikimeve teknike, Standartet ISO/EN dhe /ose Shqiptare dhe ose ekuivalent.

Linjat e KUN në zonë e Gjirit të Lalezit do të konsistojnë në tuba HDPE PE 100 PN 10 me $D_j=315\pm 500$ mm, për pjesën me gravitet dhe HDPE PE 100 PN 10 me $D_j=250$ mm (STP.1) për pjesën me presion nga STP. 1 deri tek P1. Të gjitha lidhjet do të bëhen me manikotë elektrofuzive sipas manualit të prodhuesit. Të gjitha materialet e tubave dhe aksesoret e tyre do të sigurohen nga Kontraktori. Mbushjet e të gjitha kanaleve dhe pusetat do të bëhen sipas progresit të instalimit të tubave. Punime shtesë të cilat nevojitet të bëhen pas përfundimit të punimeve por përpara se pusetat të jenë vendosur në operim janë:

- Testi i papershkueshmërisë për pusetat
- Testi i papershkueshmërisë nga uji për të gjithë linjat e tubave
- Testi i papershkueshmërisë nga uji për të gjithë Stacionet e Pompimit

Kujtese e rendesishme:

Kontraktori duhet te kryeje te gjithe azhornimin topografik, te hartoje profilet gjatesore te ndertimit te linjes te KUN dhe te Impiantit te Trajtimit brenda zones se projektit dhe ti paraqese dokumentat e mesiperme tek Mbikqyesi i Punimeve per aprovim perpara fillimit te punimeve.

Te pergjitheshme

Kontraktori duhet te ekzaminoje me kujdes dokumentat e Kontrates dhe te gjitha kushteve qe ndikojne ne ekzekutimin e Punimeve dhe te vleresoje gjitha mundesite realizuese dhe nevojat.

Te gjithe materialet, detajet, fabrikimet dhe testimet do te jene ne perputhje me kerkesat e pershkruara me poshte dhe te detajuara ne vizatime. Sidoqofte, keto kerkesa teknike nuk kufizojne pergjegjesine e Kontraktorit per te realizuar te gjithe projektin, punimet dhe furnizimin e te gjithe aksesoreve brenda qellimit, ne menyre qe te beje komplet punimet dhe qe te jene te gateshme per funksionim. Asnje paqartesi ose dykuptimesi ne vizatimet apo ne kerkesat teknike nuk do ta çliroje Kontraktorin nga pergjegjesia e furnizimit me materiale dhe punime cilesore.

Te gjitha detajet do te jene subjekt i aprovimit nga Punedhenesi/ perfaqesuesi i Punedhenesit. Perfaqesuesi i Punedhenesit ka te drejten ti kerkoje kontraktorit, pa kosto shtese, per çdo ndryshim ne projekt dhe detaje, te nevojshme per ta realizuar objektin konform kushteve te kontrates. Kontraktori do te marre persiper pergjegjesi te plote per pershtatshmerine dhe saktesine e punimeve, qe kerkohen te realizohen. Ai mbetet pergjegjes per sigurimin e te gjitha te dhenave te nderthurjes me objekte te tjera jashte objektit te tij te punes.

Ofertuesi duhet te ofroje sasite ne perputhje me formularin e çmimeve. Keto sasi jane vleresuar per qellime tenderimi, te bazuara ne projektin paraprak. Ato nuk jane te vlefshme per porositjen e materialeve nga Kontraktori. Nje verifikim i sasive do te behet gjate fazes se projektimit te detajuar dhe jane subjekt i miratimit nga Punedhenesi/perfaqesuesi i Punedhenesit. Kontraktori duhet te vendose sasite e nevojshme bazuar ne projektin e tij final te aprovuar.

Te punesuarit e kontraktorit

Kontraktori do te kujdeset per plotesimin e detyrimeve ndaj te punesuarve te tij ne perputhje me kerkesat e kontrates dhe legjislacionit Shqiptar.

Kontraktori do te jete pergjegjes per sjelljen, gjate orarit te punes, te personelit te punesuar prej tij.

Kontrolli i nenkontraktoreve

Kontraktori do te jete pergjegjes per kualitetin e punimeve dhe materialeve te furnizuara prej nenkontraktoreve te tij.

Kontraktori duhet te siguroje qe i gjithë informacioni i nevojshem teknik i është transmetuar nenkontraktoreve. Kontraktori, per furnizimin e pajisjeve , duke perfshire dhe ato te nenkontraktuara, duhet te marre masa per mbrojtjen e pershtateshme te produkteve ne te gjitha fazat duke perfshire dhe levrimin dhe instalimin.

Kontraktori duhet te dorezoje per informacion nje plan te detajuar mjaftueshem, per masat per kontrollin e çdo nenkontraktori dhe te çdo urdheri furnizimi.

Rruget hyrese

Rruget hyrese duhet te identifikohen nga Kontraktori si dhe ku është e nevojshme, dhe do te behen prej tij me shpenzimet e tij. Nje harte qe tregon te gjitha rruget hyrese (ato ekzistuese dhe ato qe do te ndertohet) duhet te pergatitet dhe ti dorezohet Punedhesisit per miratim. Hartat do te tregojne llojet e rrugëve hyrese qe do te ndertohen, vendet ku është propozuar qe te perdorin rruget ekzistuese, rruget e komunitetit dhe rrugëve ekzistuese qe nuk mirembahet nga autoritetet vendoe.

Te gjitha rruget ndihmese, duhet te jene ne numer te aresyeshme te ofrojne komoditetin e duhur, dhe njekohesisht numri i rrugëve hyrese nga rruget ekzistuese tek vendi i punes duhet te mirembahet ne minimumin e domosdoshem. Rruget ndihmese duhet te limitohen vetem per tek shtyllat dhe ato nuk duhet te ndertohen pergjate trasese se linjes por te ndertohen ne forme gishtash nga rruget ekzistuese ne drejtim te vendndodhjes se shtyllave.

Do te jete e ndryshme ne mes te rrugëve hyrese te perkohshme (qe do te perdoret gjate ndertimit te linjes) dhe te perhershme (qe do te perdoret gjate ndertimit te linjes dhe te mirembajtjes gjate funksionimit te linjes). Rruget hyrese te perhershme duhet te instalohet ne te gjitha shtyllat me kend te linjes dhe ne terren te paarrishem.

Kontraktori do te organizoje per veten e tij vendet e perkohshme te magazinimit per ruajtjen e materialeve dhe pajisjeve . Kontraktori duhet te merret vesh me pronaret e tokes per te perdorur tokat e tyre si vende te perkohshme te magazinimit .

Kontraktori duhet te njoftoje pronaret e tokes ne menyren e duhur per fillimin e punes. Kontraktori nuk do te ndertoje dhe perdore rrugë hyrese te pa autorizuar.

Kontraktori (pas marrjes se lejes) duhet te beje gjithshka është e domosdoshme qe ti beje rruget hyrese te praktikueshme per te, dhe te marre te gjitha masat per menjanimin e demtimeve qe mund te shkaktohen ne pronat ne kufi me keto rrugë, nepermjet ndertimit te rrethimeve mbrojtese. Kontraktori nuk do te perfitoje asnje shtese ne kontrate pavaresisht nga komplikimet dhe veshtiresite qe mund te paraqese ndertimi i nje rrugë hyrese.

Rruget e hyrese duhet te jene 4 ml te gjera ato duhet te jene 0.5 ml mbi nivelin e tokes, ato duhe te jene te ngjeshura dhe te jene ndertuar ne menyre te tille qe te lejojne largimin e ujit dhe te

mos permythen. Bashkimi midis trakteve te reja te rrugeve te hyrese dhe rrugeve ekzistuese nuk duhet te demtohen rruget ekzistuese apo sistemet e drenazhimit te tyre.

Sidoqofte kur kontraktori do te perdore rruge komunale per qellime pune duhet te marre lejen e autoriteteve lokale dhe te garantoje mirembajtjen e tyre.

Urat provizore dhe tombinat provizore te nevojshme per mundesimin e hyrjes, konsiderohen te perfshira ne çmimin e kontrates. Urat dhe tombinat provizore duhet te miratohen nga punedhenesi.

Aftesia mbajtese e terrenit dhe pershtateshmeria e tij per kamionet e transportit duhet te kontrollohen perpara transportimit te materialeve ne vendin e destinimit.

Mirembajtja dhe administrimi

Kontraktori do te jete pergjegjes per mirembajtjen e te gjitha rrugeve hyrese, per te cilat eshte rene dakort, Nuk duhet ti zgjeroje ato, dhe nuk duhet ti nxjerre pengese pronareve te tokes per te patur akses ne pronat e tyre.

Te gjitha masat lidhur me aksesin, transportin, dhe mirembajtjen jane pergjegjesi e kontraktorit. Keto masa perfshijne, por pa u limituar ne to:

Sigurimin e transportit te te gjitha menyrave, pregatitjen urave e tombinave provizore e te perhereshem, pregatitjen e rrugeve hyrese te perhereshem dhe provizore, shoqeruar me nivelimet, çakullimet, masat e sigurie, etj.

Perpara emetimit te certifikates se marrjes ne dorezim te linjes rruget hyrese duhet te kthehen ne gjendjen fillestare.

Siguria e personelit

Metodat e kryerjes se puneve dhe kualifikimi i personelit, duhet te perputhen me kerkesat e standarteve te cilesise me te larte. Ne te gjitha aspektet, kerkesat e pranuar gjeresisht, si dhe praktikat puneve te cilesise se mire, do te jene vazhdimisht te mbikqyrura. Punedhenesi duhet te mbetet i kenaqur nga cilesia e puneve te kryera dhe duhet ta konfirmoje kete. Sidoqofte konfirmimi i Punedhenesit per pune me cilesi te mira nuk do ta çliroje kontraktorin nga pergjegjesite dhe detyrimet e tij. Kontrata pune, me maksimumin e sigurise, ne linje me praktikat e mira te ndertimit dhe montimit, duhet tu akordohen personelit te angazhuar me kryerjen e punimeve.

Kjo u referohet punonjesve per germimin e bazamenteve, veçanerisht ato qe do te perdorin eksploziv per germimet, si dhe punonjesve te montimit te shtyllave.

Kujdes i veçante duhet te aplikohet gjate ngritjes se shtyllave, punonjesit qe nuk do te angazhohen ne procesin e ngritjes duhet te spostohen ne nje zone te sigurte.

Duke qene se ndertimi dhe montimi i linjes ne disa zona do te behet ne zona ku ka linja ekzistuese,

nen tension, do te merren masa shtese per te siguruar mbrojtjen e punonjesve nga tensionet e induktuara. Keto masa duhet te sigurohen gjate montimit te percjellesave.

Te gjitha punimet e montimit te percjellesave dhe kablove ne zonat e rezikshme do te kryhen nen mbikqyrje te rrepte ne perputhje me “ Rregullat e punimeve me percjelles dhe kablo ne afersi te linjave te TN me tension”

1.1. MJEDISI

Leja mjedisore

Nje studim per Vleresimin e Impaktit ne Ambjent qe shkakton implementimi i ketij projekti do te pergatitet nga Kontraktori, do te dergohet per marrje Leje Mjedisore prane Ministrise se Mjedisit dhe kostoja per kete studim duhet te pefshihet ne zera te preventivit. Leja mjedisore per ndertimin e ketij objekti duhet te merret para fillimit te punimeve ndertimore.

Ky studim duhet te marre ne konsiderate legjislacionin shqiptar per mbrojtjen e ambjentit. Ne kete kapitull perfshihen vetem konkluzione udhezuese.

Kontraktori nxitet ne respekimin e kerkesave te legjislacionit kombetar per mbrojtjen e mjedisit. Kontraktori do te marre te gjitha masat per shmangien e demtimeve ndaj publikut, tokes, prones, te mbjellave, etj dhe do te siguroje qe te gjitha punet do te mbikqyren ne menyre te pershtatshme keshtu qe demtimet do te shmangen sa me shume te jete e mundur.

Ne rastin kur kontraktori konsideron qe demtimi nuk mund te shmanget, neqoftese puna do te vazhdoje normalisht, ai do te njoftoje perfaqesuesin e Punedhenesit lidhur me kete. Neqoftese perfaqesuesi i Punedhenesit konfirmon qe nje demtim i tille i pashmangshem do te ndodhe, punedhenesi do te jete pergjegjes per kompensimin ne perputhje me demin dhe kontraktori do te procedoje me punet brenda limiteve te dhena nga punedhenesi.

Te gjitha materialet e teperta do te hiqen pas montimit dhe vendi do te lihet ne kushte te pastra dhe te rregullta. Rregullat dhe procedurat e meposhtme do te respektohen me kujdes nga kontraktori per te mbrojtur mjedisin:

- Kontraktori premtan te trajtoje mbeturinat ne perputhje me ligjet shqiptare.
- Kontraktori premtan te trajtoje te gjitha mbeturinat e rrezikshme, te gjeneruara nga aktiviteti i tij ne kantier ne perputhje me ligjin aktual te rregullores mjedisore nga autoritetet lokale.
- Kontraktori premtan te depozitoje te gjitha pajisjet e çmontuara qe permbajne substance te rrezikshme ne vende te Punedhenesit, te cilat jane te mbrojtura nga rrjedhjet.
- Ne rast se substanca te rrezikshme rrjedhin ne sipërfaqe tokesore dhe ujore per shkak te aktivitetit te Kontraktorit, ai eshte pergjegjes dhe ndermerr veprime permiresimi. Ai do te siguroje me kostot e tij likuidimin e demtimeve te shkaktuara.

Mbrojtja e bimesise

Kontraktori do te limitoje levizjet e brigadave dhe mjeteve te tij ne trasene e linjes dhe rruget hyrese te aprovuara, keshtu qe te minimizojte demtimin te mbjellave, drureve frutore dhe prones. Asnje levizje e makinerive dhe pajisjeve nuk lejohet jashte rrugeve hyrese te aprovuara dhe platformave te ndertimit.

Pemet frutore dhe te mbjellat nuk duhet te demtohen. Percaktimi i rruges do te ekzekutohet ne perputhje me kerkesat e specifikuara ne paragrafin 2.4.11 me poshte. Asnje peme s'mund te pritset pa lejen e Punedhenesit. Rrenjet dhe bimet e tjera nuk do te shkulen me qellim parandalimin e erozionit siperfaqesor. Lenda drusore duhet te transportohet ne vendndodhje siq eshte percaktuar nga punedhenesi. Djegia ne kantier ndalohet rreptesisht.

Rruget hyrese do te limitohen siq eshte specifikuar ne paragrafin 2.4.11: Rruget hyrese. Preferohet hapja e rrugeve drejt pozicionit te shtylles ne vend te rrugeve te vazhdueshme hyrese pergjate linjes. Rruget hyrese do te ecin gjithmone poshte nivelit te shtyllave per te zvogeluar impaktin eroziv dhe te ndertohen sic specifikohen ne 2.4.11.

Per shkak te formacioneve shkembore karstike ne disa pjese te linjes, masat per mbrojtjen e siperfaqes dhe zvogelimin e erozionit (dranazhimi, platformat e vogla, hedhja e gureve, gabionet etj) jane specifikuar ne paragrafet 2.4.11: Masat mbrojtese nga Erozioni.

Ulluqet dhe rrepirat do te zhduken, demtimet e kanaleve, terracave, rrugeve dhe vecorite e tjera te tokes do te korrighohen, dhe toka do te kthehet ne kushtet e saj origjinale.

Kontraktori do te jete pergjegjes tek perdoruesit e tokes, qe pershkohen nga linja e transmetimit per cdo demtim te prones personale qe rezulton per faj ose neglizhence te tij, perfshire demtimin e shkaktuar nga humbja e gjese se gjalle, dhe ai do te zhdemtoje demin e shkaktuar prones private nga neglizhenca e tij. Kontraktori do te jete pergjegjes per njoftimin me shkrim te Punedhenesit per te gjitha rastet e demtimit te plantacioneve te te mbjellave, gjese se gjalle, etj.

Kur Kontraktori shkakton dem pertej limiteve te caktuara ose ne nje shkalle, te cilen perfaqesuesi i Punedhenesit e konsideron te tepert, kontraktori do te jete pergjegjes per sjelljen ne gjendjen e meparshme dhe/ose kompensimin. Neqoftese ne rrethana te tilla, Kontraktori deshton te kompensoje demin, dhe per mendimin e perfaqesuesit te Punedhenesit progresi i puneve duket sikur ngec, atehere punedhenesi do te negocioje dhe zgjidhe ceshtjen dhe kostoja e kesaj gjeje do te zbritet nga pagesat qe do ti behen kontraktorit.

Kontraktori do te perdore te gjitha mjetet e duhura per te kontrolluar pluhurin ne rruge, zonat e ndertimit dhe gropat e marra me qera. Siperfaqet do te lagen rregullisht per te parandaluar pluhurin qe mund te behet telash per publikun dhe mund te interferoje me mbarevajtjen dhe ekzekutimin e rregullt te punes.

Mbrojtja e gjese se gjalle

Masat adekuate do te merren nga kontraktori per te parandaluar humbjen apo demtimin e gjese se gjalle gjate ekzekutimit te puneve dhe deri ne rivendosjen e gardheve, mureve, pengesave, portave dhe te tjera si keto te kompletohen.

Kontraktori nuk do te sjelle asnje qen brenda apo prane kantjerit ose te lejoje ndonje nga punonjesit e tij, perfaqesuesit apo agjentet apo ndonje nenkontraktor te sjelle ndonje qen ne apo prane kantjerit, dhe do te heqe ne menyre immediate çdo qen qe mund te jete ne apo prane kantjerit, si prishje e kesaj mase.

Kontraktori do te jete i detyruar per çdo demtim apo humbje te gjese se gjalle te bindet me kerkesat e mesiperme. Mjete parandaluese do te vendosen ne te gjitha rrjetat e shtyllave te celikut dhe zgjatimet e shtyllave per te shmangur rrezikun qe gjeja e gjalle te zihet ndermjet shyllave dhe te demtohet.

1.2. KERKESAT E SPECIFIKIMEVE

Kontraktori duhet te permbush te gjitha kerkesat dhe obligimet e te gjitha klauzolave te specifikimeve te aplikuara per punet e ndertimit qe jane perfshire ne Kontrate. Klauzolat per punimet qe nuk perfshihen ne kete Kontrate nuk do te aplikohen. As klauzolat e ketyre specifikimeve, as pershkrimi i detajuar dhe as sasite e dhena nuk kufizojne obligimet e Kontraktorit nen Kushtet e kesaj Kontrate. Atje ku zerat nuk jane perfshire ne Preventiv per ndonje kerkese te tille apo obligim, kosto e ketyre kerkesave dhe obligimeve do te parashikohen te perfshihen ne zerat e Preventivit. Sasite e dhene ne Preventiv vetem jane vleresuar dhe ato mund te ndryshojne gjate zbatimit te punimeve. Pagesa per keto zera do te behet ne baze te punes aktuale te kryer gjate ndertimit dhe sipas metodës se matjeve dhe pageses te pershkruar ne hyrjen e Preventivit.

1.3. VIZATIMET

Te gjitha punimet do te jene ne te gjitha pjeset ne perputhje me nivelet, dimensionet dhe detajet qe permbajne Vizatimet si dhe Specifikimet si dhe ne vizatimet e tjera qe mund te furnizohen kohe pas kohe apo te jene aprovuar nga Mbikqyresi i Punimeve. Te gjitha nivelet e dhena ne Vizatime i referohen nivelit te detit Adriatik (masl). Nje liste e Vizatimeve dhe e specifikimeve jane dhene ne Projektin e Detajuar. Kontraktori ka te drejten te kontrolloje projektin e pusetave. Kontraktori duhet te kontrolloje me kujdes vizatimet dhe te verifikojë dimensionet dhe nivelet ne terren dhe te sjelle gabimet apo mosperputhjet e verejtura ne kujtese te Supervizorit i cili do te jape instruksionet e duhura per rregullim. Deshtimet per te zbuluar dhe/ose te njoftojë Mbikqyresin e Punimeve per ndonje gabim apo mosperputhje ne vizatime nuk do ta shmange Kontraktorin nga pergjegjesia per punet jo te kenaqshme apo per ndertim te gabuar apo obligimet e rregullimit dhe berjes se punes mire apo ndertimit me shpenzimet e veta dhe kompletimit te punimeve ne menyre te kenaqshme per Mbikqyresin e Punimeve.

1.4. VIZATIMET SIPAS FAKTIT

Pas perfundimit te punimeve por perpara dorezimit te punimeve tek Punedhnesi, Kontraktori duhet te paraqese tek Mbikqyresi i Punimeve, Vizatimet sipas faktit per te gjitha punimet e kryera. Vizatimet duhet te perfshijne te gjitha pusetat e ndertuara, profilet dhe detaje se si ato jane ndertuar ne fakt dhe duhet te kene te njejtin shikim (shkalle, informacion,etj) si vizatimet e projektit ne menyren e dhene gjate aprovimit per ndertim.

1.5. PIKETIMET, LINJAT, NIVELET

Kontraktori eshte plotesisht pergjegjes per shenimin korrekt te shenjave, linjave dhe niveleve sipas vizatimeve. Kontraktori eshte plotesisht pergjegjes per mirembajtjen e shenjave, linjave dhe niveleve gjate te tere periudhes se ndertimit si dhe gjate nderprerjes se projektit.

1.6. AKSES TEK PUNIMET

Te gjitha punimet e nevojshme per te hyre ne objekt do te behen nga Kontraktori me shpenzimet e tij. Punedhnesi nuk ka asnje pergjegjesi per kushtet apo mirembajtjen e ndonje rruge ekzistuese apo strukture qe mund te perdoret nga Kontraktori per kryerjen e punimeve nen kete kontrate dhe per udhetime ne dhe nga objekti. Asnje pagese nuk do te behet tek Kontraktori per ndertimin, permiresimin, riparimin apo mirembajtjen e ndonje rruge ekzistuese qe mund te perdoret nga Kontraktori per kryerjen e punimeve nen kete kontrate pervec rasteve qe jepen ne Preventiv.

Kontraktori do te pregatite me shpenzimet e tij cdo lehtesi per hyrjet e perkohshme ne objekt (rruge,etj) qe mund te kerkohen per qellime ndertimi nga Supervizori. Lehtesi te tilla do te jene per zgjerimin dhe qendrueshmerine e duhur per te lejuar levizjen e te gjitha makinerive dhe pajisjeve si dhe mirembajtjen nga Kontraktori ne kushte te mira dhe te sherbyeshme gjate periudhes se ndertimit.

Punedhnesi dhe Supervizori si dhe punonjesit e tyre si dhe ata te Kontraktoreve te tjere qe do te punojne ne objekt per Supervizorin do te perdorin falas pajisjet e dhena nga Kontraktori.

1.7. PASTRIMI I KANTIERIT

Te gjitha pemet, shkurret, bimet brenda kufijve te zones se objektit si dhe ato te kerkuara nga Supervizori duhet te pastrohen ne nivelin e tokes dhe te hiqen nga Kantieri. Pemet dhe shkurret qe do te hiqen apo do te priten apo do te digjen deri ne nivelin e tokes dhe atje ku duhet do te hiqen nga zona e kantierit. Te gjitha pemet qe do te hiqen jane prone e punedhnesit dhe Kontraktori do ti rimbledhe keto peme dhe do ti magazinoje sipas kerkeses se Punedhnesit. Te gjitha pemet afer punimeve apo tek vendi ku do te kryhen punimet pervec atyre qe do te hiqen, do te mbrohen me kujdes nga demtimet gjate punimeve dhe gjate periudhes se mirembajtjes dhe asnje peme nuk do te hiqet pa lejen paraprake te Supervizorit.

1.8. KANTIERI I PUNIMEVE DHE TOKA SHTESE

Ne se Kontraktori kerkon toke shtese per magazinimin e materialeve apo per ndonje qellim tjetër ne shtese te zones se siguruar nga Mbikqyresi i Punimeve ne objekt, ai duhet te merret vesh dhe te paguaje pronarin dhe zoteruesin e asaj qe do te perdore. Pergjegjesia e Kontraktorit nen kushtet e kesaj Kontrate do te zbatohet per te gjitha tokat e zena apo te perdorura nga Kontraktori per qellime te kesaj kontrate. Per ndonje ngjarje te vecante e cila do te shkaktoje rritje te kostove, Kontraktori duhet te njoftoje menjehere Mbikqyresin e Punimeve dhe ta mbaje ate te mireinformuar mbi gjendjen e negociemeve me ane te zgjidhjeve te ndonje kerkese nga palet e treta dhe mbi menyren ne te cilen ai ka ndermend te permbushe detyrimet nen kushtet e Kontrates

Punedhenesi ka te drejte te refuzoje cdo lloj shume tek pagesat e Kontraktorit te nje sasive te tille qe per mendimin e tij mbulon detyrimet e Kontraktorit nen Kushtet e Kontrates perderisa provat e dhena nga Kontraktori tek Supervizori tregojne se detyrimet e Kontraktorit ne kete rast jane rregulluar perfundimisht dhe jane shkarkuar.

Perpara hyrjes ne ndonje toke, Kontraktori do te beje te gjitha rregullimet e nevojshme me pronarin apo zoteruesin esaj dhe do te rrethoje lehtesisht vendin e punes qe eshte ne progres per te mbrojtur demet ndaj njerezve, bagetive dhe do te marre te gjitha pergjegjesite per mbrojtjen e personave te paautorizuar, bagetive apo tokave te fqinjeve ndaj demtimeve per shkak te punimeve.

1.9. ORGANIZIMI I PUNEVE

Kontraktorit i kerkohet te organizoje Punimet dhe mban pergjegjesi per sigurine e punimeve. Ai do ti jape 48 ore perpara kerkesen e tij tek Mbikqyresi i Punimeve per te bere kontrollin e duhur dhe do te siguroje te gjitha instrumentat, shiritat etj si dhe ndihmesen tek Mbikqyresi i Punimeve per kontrollin e duhur.

1.10. FURNIZIMI ME UJE

Uji do te kerkohet per qellime te larjes se zhavorrit, reres apo gureve, per berjen e llacit dhe betonit, per ngjeshje te dherave, per prijje apo perdorime te tjera gjate punimeve. Kontraktori do te beje perpjekjet e tij per gjetjen e furnizimit me uje, do te mirembaje te gjitha tubat, depozitat dhe aplikimet e tjera qe do te duhen per te shperndare ujin ne pjese te ndryshme ku do te behen punimet .

Ne rast se nuk ka mundesi lidhje me rrjetin e Ujesjellesit, Kontraktori duhet te beje vete perpjekjet per furnizim me uje higjenikisht te paster dhe te pijshem per puntoret dhe punimet qe do te kryhen gjate zbatimit te projektit.

1.11. ENERGJIA ELEKTRIKE

Kontraktori do te siguroje te gjitha fuqine e Energjise Elektrike, ndricimit, sherbimin e kerkuar te telefonise qe nevojitet per zbatimin e punimeve. Kontraktori do te beje te gjitha perpjekjet e duhura per gjetjen e lejeve dhe pagesat e taksave dhe tarifave per keto sherbime dhe perdorimin e tyre. Kontraktori do te siguroje te gjitha telat, llampat, celesat, etj qe mund te kerkohen per kete pune.

Energjia e perkohshme dhe rrjeti i ndricimit do te jene te izoluara dhe larg lageshtise se ujit. Sistemi i energjise dhe i ndricimit do ti nenshtrohen inspektimit dhe aprovimit te autoriteteve perkatese.

1.12. KANTIERI I NDERTIMIT

Te gjitha impiantet e ndertimit qe do te perdoren per kryerjen e Punimeve do te jene te nje madhesie, tipi dhe metodike te aprovuar nga Mbikqyresi i Punimeve.

Ne se per ndonje arsye, Supervizori do te kete mendimin se ndonje eskavator, germues mekanik , vinc, perzieres betoni, vibrator apo makineri tjeter e propozuar nga Kontraktori per qellime te ketyre punimeve nuk duhet te perdoret apo eshte e papershtatshme per perdorim te ketyre punimeve apo pjeseve te tyre, ato do te hiqen menjehere nga perdorimi. Ne vecanti, Mbikqyresi i Punimeve mund te ndaloje ose te pezulloje perdorimin e ketyre makinerive qe per mendimin e tij duhet te hiqen sepse demtojne me shume material se sa jane te nevojshme apo demtojne struktura apo ndonje lloj tjeter punimi.

Ne menyre te ngjashme, Mbikqyresi i Punimeve mund te ndaloje perdorimin e makinerive qe shkaktojne zhurma apo ndonje tjeter. Cdo ndryshim ne metoden e kryerjes se punimeve qe ka lidhje me sa me siper do te jete ne koston e Kontraktorit.

1.13. MATERIALET E FURNIZUARA NGA KONTRAKTORI

- (a) Kontraktori do te furnizoje te gjitha materialet dhe artikujt e prodhuar te nevojshem per ndertimin e punimeve qe jane specifikuar ne Preventiv.
- (b) Te gjitha materialet e perdoruara per instalimin permanent ne keto punime do te jene te reja dhe do te jene konform klauzolave perkatese te Preventivit.
- (c) Perpara urdherit per perdorimin apo instalimin e ndonje materiali tek Punet, Kontraktori duhet te informoje Mbikqyresin e Punimeve per specifikimet e ketij artikulli.
- (d) Asnje urdher pervec atij te Mbikqyresit te Punimeve nuk do te zbatohet per aprovimin e listes se materialeve dhe pajisjeve. Kontraktori do t'i paraqese detajet e te gjithe materialeve dhe paisjeve qe do te perfshihen ne punimet e perhershme Mbikqyresin e Punimeve per miratim perpara vendosjes ne veper me qellim qe asnje material dhe paisje nuk do te merret pa miratimin e dhene.

Detajet do te jene te tilla si per percaktimin e plote te materialit dhe paisjes, origjinen e tyre, vendin e fabrikimit dhe do te perfshijne literaturen teknike, kapacitetet, vizatimet e perkatese, detajet e materialit, metoden e ndertimit dhe nje liste standardesh me te cilen paisja eshte ndertuar.

Vec raporteve te testeve te certifikuara do ti sigurohen Supervizorit edhe informacione te tjera treguese.

Kontraktori do t'i paraqese Mbikqyresit te Punimeve kopjet e te gjitha porosive per materialet dhe paisjet duke treguar numurin e porosise, daten, furnitorin si dhe parashikimin e dites se furnizimit.

Kontraktori do te ndjeke gjithmone keshillat e Mbikqyresit te Punimeve mbi urdherat dhe datat e furnizimit te materialeve dhe do te siguroje kampionet e materialeve te kerkuara.

Pervec rasteve kur eshte vendosur ose aprovohet nga Mbikqyresi i Punimeve te gjitha materialet e perdorura ne punime do te jene te cilesise me te mire te llojit respektiv te tyre, sic specifikohet ose pershkruhet ne specifikime, vizatime dhe BoQ. Origjina e materialit do te jete nga SHBA dhe vendet e BE. Referencat drejt EUROCODES, Specifikimet Italiane UNI, Specifikimet British Standard ose Kodi i Praktikes ose Shoqates Amerikane per Testimin dhe Standardin e Materialeve nuk implikojne ndonje anesi ne favor te paisjeve Italiane, Britanike ose vendeve te tjera prodhuese, por jane permendur per te treguar cilesine e kerkuar te paisjeve, aksesoreve etj.

Kontraktori mund ta lidhe oferten e tij me standarde te Nacionaliteteteve te tjera ose Kode Praktike, por ai do te shpjegoje sistemin e perdorur dhe do t'i siguroje Mbikqyresit te Punimeve te gjithe informacionin dhe krahasimet e nevojshme ne gjuhen Angleze duke treguar qe standardet e propozuara prej tij jane ekuivalent me Standardet e Specifikuara ose Kodin Praktik.

Standardet alternative mund perdoren por do te miratohen me pare nga Mbikqyresi i Punimeve. Dy kopje te cdo alternative ne gjuhen origjinale se bashku me nje kopje te perkthyer ne Anglisht do te sigurohen nga Kontraktori.

1.14. OPERIMI I PUNIMEVE

Asnje operim i rendesishem, vecanerisht mbyllja e rrugeve apo prerja e linjave te ujit apo te ngjashme nuk do te behet pa u mbushur 48 ore nga lajmerimi i Mbikqyresit te Punimeve.

1.15. PRISHJET DHE CMONTIMET

Mbikqyresi i Punimeve duhet te jape 5 dite perpara njoftimin me shkrim te ndonje propozimi per prishjen apo shkaterrimin e te gjitha ose pjeseve te strukturave ekzistuese ne objekt te cilat jane te nevojshme per kompletimin e puneve. Kontraktori do ti jape Supervizorit nje shpjegim te metodës dhe menyres se prishjes dhe hapat e ndermarra per sigurine dhe qendrueshmerine e ndonje strukture te mbetur. Ne se nuk eshte dhene njoftimi, Kontraktori nuk do te kete pasoje per shtyrjen e programit dhe te puneve per shkak te refuzimit te lejes per prishje apo shkaterrim te struktures se permendur.

1.16. PUNET E PERKOHSHME

Brenda 14 diteve te dates se dhene per fillimin e ndonje pjese te punimeve ku kerkohen punime te perkohshme, Kontraktori do te siguroje te gjitha vizatimet e nevojshme dhe detajet e ndertimit te propozuar per punimet e permendura dhe do te kenaqe Konsulentin per mundesine e ndertimit.

1.17. PUNET EKZISTUESE NE TERREN

Per informacion te tilla te dhena ne Vizatimet e punimeve ekzistuese ne objekt si ne madhesi, karakter apo kushte qe jepen pa ndonje garanci, Mbikqyresi i Punimeve nuk ka asnje pergjegjesi per mosperputhjen e tyre. Kontraktori do te marre te gjitha masat e duhura per te plotesuar kerkesat e Mbikqyresit te Punimeve ne mbrojtjen e strukturave ekzistuese ne objekt te cilat nuk jane pjese e punimeve.

1.18. PUNIME TE PERKOHSHME, URAT DHE KALIMET, ETJ.

Kur ndonje rruge, rrugice apo menyre tjeter kalimi nderpritet nga ndertimi qe po kryhet sipas opinionit te Mbikqyresit te Punimeve ka nevojë per tu siguruar dhe per te hyre ne pjese te ndryshme te objektit , Kontraktori do te siguroje kalimet e duhura, urat dhe rruget e duhura, etj. Te gjitha keto kalime, ura, rruge, etj do te mirembahen deri sa te gjitha kerkesat e specifikimeve do te permbushen plotesisht. Ne menyre te vecante, Kontraktori do te siguroje hyrjen ndaj pranise se ndonje personi te jashtem dhe do te njoftoje Supervizorin per cdo problem per humbjen e biznesit te tij.

Kosto e ndertimit, mirembajtjes dhe heqjes se te gjithe pengesave, rrugeve dhe kalimet nen kete klauzole do te shperndahen ne te gjitha zerat e dhena ne Preventiv.

1.19. PUNIMET NE RRUGET EKZISTUESE

Kur rruget ekzistuese do te nderpriten apo punimet do te behen ne rruget ekzistuese, Kontraktori do te marre instruksionet nga Mbikqyresi i Punimeve si dhe te dhenat dhe orare per nderprerjen e rrugeve dhe adminsitrimin e trafikut per ne rruge te tjera. Kur kerkohet nga Mbikqyresi i Punimeve, kalimet e kenaqshme do te sigurohen dhe mirembahen nga Kontraktori me shpenzimet e veta.

Kontraktori ka per te ndaluar cdo person te paautorizuar, kafshe etj te qendrojne ne vendin e punimeve. Te gjitha rruget do te rregullohen ne gjendjen e tyre origjinale sa me shpejt te jete e mundur pasi te jene kompletuar te gjitha punimet. Te gjitha punimet e restaurimit te tilla si mbushje e rrugeve, shtresat baze te rrugeve dhe siperfaqja e tyre do te behen ne perputhje me kerkesat e specifikimeve.

1.20. MIREMBAJTJA E PAJISJEVE EKZISTUESE, TUBAVE E TJERA

(a) Ne se gjate procesit te puneve lind nevoja qe te shmanget demtimi per ndonje tub ekzitues, KUZ, drenazhi, shtylle elektrike, sistem ndricimi apo kablo dhe rrjete nentokesore si dhe struktura te tjera sherbimi apo ndonje strukture tjeter, duhen marre masa per te mirembajtur ne kushte te mira keto struktura me shpenzimet e Kontraktorit. Ne rast se pjese te tilla do te hiqen apo shperndahen duhet te merret aprovimi paraprak i Mbikqyresit te Punimeve. Kontraktori do te jete pergjegjes per cdo demtim te tyre gjate operimi te tij.

(b) Atje ku drenazhet e tokes, kanalet jane demtuar perkohesisht ose rivendosur apo kerkohen te mbeshteten perkohesisht gjate ndertimit, duhet te perfshihen ne cmimet per germimet ne preventivin e puneve. Nese Kontraktori zbulon ndonje drenazh te fushes ekzistuese duhet ta rivendose me kujdes ne se eshte e mundur ose te ndertoje ndonje drenazh te ri. Kjo eshte pergjegjesia e Kontraktorit per te percaktuar vendin e sakte te sherbimeve te tjera komunale ekzistuese si dhe vendet e kablove elektrike, telefonike, tubave te ujit, kuz, dhe te mbaje ato ne gjendje te mire pa deme.

1.21. PUNET PER TE MBAJTUR PASTER UJIN DHE SHKARKIMET

(a) Te gjitha punimet gjate te gjithë kohes se ndertimit do te mbahen te pastra ndaj ujrave siperfaqeosre apo nentokesore.

(b) Kontraktori do te kete kujdes per ujin e drenazheve nga veprimet e ndertimit dhe ujrart e shiut duke kerkuar rruget e duhura ne menyre qe te mos ndodhin demtime tek kanalet, tubat apo strukturat e tjera. Kontraktori do te jete pergjegjes per cdo demtim te personave apo pronave per shkak te ujit te drenazheve apo nderprerjes se prurjeve te ujit te shiut dhe atyre te zeza gjate veprimeve te tij.

(c) Kontraktori me shpenzimet e tij do te siguroje shkarkimin e cdo uji te ndotur apo me ngjyre qe del nga punimet e tij duke plotesuar kerkesat e Mbikqyresit te Punimeve dhe cdo person qe ka te drejte mbi token dhe burimet ujore lart e poshte ujit te shkarkuar. Ai do te njoftoje Punedhesisin per zgjidhjet e bera ne lidhje me kete klauzole.

(d) Ne rastet e ndonje interference me token ekzistuese apo drenazh rruge qe ka lidhje me ndertimin brenda apo jasht kohes se ndertimit, Kontraktori do te marre menjehere masat per rregullimin e drenazhit deri sa te kenaqe Supervizorin dhe pronarin apo zoteruesin apo ndonje autoritet qe ka lidhje me te.

1.22. MBROJTJA E PUNIMEVE

Kontraktori do te ndermarre te gjitha hapat e nevojshme per te mbrojtur Punimet dhe te gjitha magazinat e materialet nga efektet e motit, demtimeve, permbytjeve apo vjedhjeve dhe do te jete pergjegjes per cdo demtim, humbje apo ndonje gje qe mund te ndodhe.

1.23. PASTRIMI I OBJEKTIT

Gjate progresit te punimeve, Kontraktori do te mbaje paster dhe do te heqe nga siperfaqja e tokes te gjitha materialet e prishjeve, te pajisjeve etj, qe rezultojen nga prishja e strukturave te vjetra , plehrave, vajrave etj te cilat mund te hiqen nga toka.

Me perfundimin e punimeve, Kontraktori do te pastroje te gjithe kantierin dhe do te heqe te gjitha materialet dhe mbetjet deri sa te binde Mbikqyresin e Punimeve per kete pastrim. Ne fund, ai do te niveloje te gjitha rruget dhe skarpitet qe nuk jane pjese e punimeve dhe ne menyre te vecante do te rregulloje cdo drenazh qe mund te jene bllokuar ose interferuar gjate punes. Cdo mbetje e punimeve do te rregullohet me shpenzimet e Kontraktorit dhe plotesimin e kerkesave te Mbikqyresit te Punimeve.

Kostot e ketyre punimeve nen kete klauzole do te shperndahen nga Kontraktori ne te gjitha zerat e Preventivit.

1.24. VIZATIMET DHE DOKUMENTAT QE DUHET TE RIKTHEHEN

Perpara se Mbikqyresi te Punimeve te aprovoje situacionin final, Kontraktori do te ktheje te gjitha vizatimet, specifikimet, preventivin apo ndonje dokument tjeter te cilin e ka marre per qellime te punes.

1.25. TABELA E PROJEKTIT

Ne objekt do te vendosen dy tabela metalike me madhesi 2 x 2 m. Ne cdo Tabele do te vendoset emri i Projektit, Punedhenesit, Kontraktorit, Mbikqyresit te Punimeve dhe te dhena kryesore te Kontrates (vlera, afatet, etj) qe duhet te tregohen.

1.26. DITARI I PUNEVE TE KONTRAKTORIT

Kontraktori do te mbaje nje ditar te punimeve ne objekt ku cdo dite do te shkruaje per aktivitetet e rendesishme, punimet e ekzekutuara, etj. Kontraktori duhet te paraqese tek Mbikqyresi i Punimeve ne ditin e pare cdo jave ose ne nje periudhe me te gjate qe do te vendoset, nje raport progresiv do te tregoje progresin e bere ne te gjitha sektoret e rendesishem te punimeve qe nga raporti i fundit dhe progresin e pergjithshem qe nga fillimi i Kontrates. Raporti progresiv duhet te kete lidhje me programin e puneve apo rishikimet e bera qe jane aprovuar here pas here nga Mbikqyresi i Punimeve.

1.27. TAKIMET PER PROGRESIN E PUNIMEVE

Kontraktori duhet te marre pjese ne te gjitha takimet e organizuara nga Inxhineiri ne objektin e punes ose ne zyren e Mbikqyresit te Punimeve per te diskutuar progresin e puneve dhe ose problemet qe lidhen me to. Ne vecanti, Mbikqyresi i Punimeve do te beje pershtatjet e duhura per takimet mujore ne terren te thirrura nga Mbikqyresi i Punimeve per te pare progresin e puneve. Takimet ne objekt do te perfshijne normalisht inspektimin e puneve, se bashku me Kontraktorin, Mbikqyresin e Punimeve dhe Punedhenesin. Kontraktori do te beje me te miren e mundshme per te ndihmuar ne kete inspektim te perbashket te punimeve.

1.28. NDIHMA E SHPEJTE

Kontraktori do te siguroje dhe mirembaje kantierin ne vendin ku ndodhet duke u pajisur me te gjitha cantat e duhura te ndihmes se shpejte ne kushte te mira dhe te pastra ne menyre qe te jene te gatshme ne cdo kohe per punonjesit e tij, Mbikqyresin e Punimeve dhe stafin e tij. Kontraktori do te kete punonjesit perkatese te cilet duhet te jene te instruktuar per menyren e ndihmes se shpejte. Lista e telefonave, per ndihmen e shpejte si doktore, ambulance apo ndonje burim tjeter i jashtem duhet te jete i vendosur ne nje vend te dukshem te kantierit.

1.29. STANDARDET

Te gjitha standratet ISO ose EN ose ekuivalente Shqiptare ose standarte te tjera ekuivalente dhe manuale te dhena ne kushtet e Kontrates do te jene pjese e Kontrates. Te gjitha referencat e dhena ne specifikimet teknike do te jene botimet e fundit apo rishikimet e tyre. Kontraktori duhet te aplikojte standartet, rregullat teknike dhe ligjet e permenduar ne dokumentet e ofertes.

1.30. PRONESIA PRIVATE

Mbikqyresi i Punimeve do te jete i informuar nga Kontraktori 7 dite perpara mbi fillimin e aktiviteteve ne prona private.

2. PUNIME TOKE DHE PUNIME RRUGE

2.1. PUNIME TOKE — TE PERGJITHSHME

Punimet e tokes nen kete seksion perfshijne heqjen e dherave te siperfaqes, germimin per kanalet e tubave, themeleve, rrethimeve, pusetave, blloqet e betonit ne perputhje me projektin e detajuar dhe specifikimet teknike.

2.2. HEQJA E DHERAVE SIPERFAQESORE

Perpara fillimit te punimeve te germimit, nje shtrese e dheut te siperfaqes (psh humus), me trashesi jo me shume se 0.3 m, do te hiqet nga siperfaqja. Ky dhe do te vendoset ne nje zone te caktuar gjate ndertimit dhe do te perdoret duke e shperndare shtresen e humusit ne zonat me bar. Gjate magazinimit ne vendin e duhur, ajo duhet te vendoset ne menyre te tille qe te ruhet cilesia e tij.

2.3. GERMIMET – TE PERGJITHSHME

Germimet do te klasifikohen sipas standarteve Shqiptare ose ekuivalente. Klasifikimi i germimeve eshte dhene ne Preventiv.

Kanalet dhe germimet e gropave do te kryhen ne dimensionet e tilla qe jane dhene ne vizatimet ose sipas nevojave te ndertimit. Perpara fillimit te germimit, Kontraktori duhet te marre aprovimin e Mbikqyresit te Punimeve. Mbikqyresi i Punimeve ka te drejte te drejtoje Kontraktorin si per gjatesite apo pjeset e germimit qe duhet te hapen menjehere.

Perpara fillimit te germimeve, Kontraktori do te ekzaminoje ne se germimet interferojne me qendrueshmerine e ndonje strukture apo pronesie. Ne ka interferime te tilla qe mund te ndodhin, Kontraktori duhet te informoje Supervizorin dhe do te marre masat per te mos lejuar interferime te tilla. Asnje pagese ekstra nuk do te behet per keto mbrojtje.

Kontraktori do te jete pergjegjes per cdo demtim qe mund te ndodhe tek ndonje strukture apo prone si rezultat i germimeve apo i ndonje konsekuence tjeter.

Gjeresia minimale e kanalit ne lidhje me diametrin nominal te tubit dhe kendin e pjerresise te murit te kanalit jane dhene ne tabelen e meposhtme:

Gjeresia minimale e kanalit ne lidhje me diametrin e tubit DN	
DN	Gjeresia minimale e kanalit (OD + X)

	Kanal me mbeshtetje	Kanal pa mbeshtetje $\beta > 60^\circ$	Kanal pa mbeshtetje $\beta \leq 60^\circ$
≤ 225	Dj + 0,40 m	Dj + 0,40 m	Dj + 0,40 m
> 225 to ≤ 350	Dj + 0,50 m	Dj + 0,50 m	Dj + 0,40 m
> 350 to ≤ 700	Dj + 0,60 m	Dj + 0,60 m	Dj + 0,40 m
> 700 to ≤ 1200	Dj + 0,85 m	Dj + 0,85 m	Dj + 0,40 m
> 1200	Dj + 1,00 m	Dj + 1,00 m	

X/2 i korrespondon hapësirës së punëve minimale ndërmjet tubit dhe murit të kanalit

Dj – Diametri I jashtëm i tubit në m

β - këndi i pjerrësisë së muri të kanalit i matur horizontal

2.4. ARMATURAT (MBESHTETJA E KANALIT)

Per arsye sigurie, Kontraktori do te perdore armimin mbeshtetes ne kanalet kur materiali i dherave nuk eshte i sigurte kundrejt rreshqitjes. Tipi i armatures (mbrojtja e kanalit) mund te varioje midis suporteve metalike (tip *trench box*) per thellesi te vogla dhe palankola (tip *Larssen 703K* ose i ngjashem).

Ne ato vende ku eshte e mundur dhe kur niveli i ujerave nentokesore eshte i ulet, ne vend te perdorimit te armaturave mbeshtetese, Kontraktori ka te drejten te beje germimin me nje pjerrësi 45 grade. Ne raste te tilla, volumi i germimit do te pranohet dhe do te paguhet ne menyren sikur te ishin vendosur armatura mbeshtetese. Asnje volum shtese te germimit nuk do te pranohen.

Supervizori mund te urdhroje germime afer armaturave ose mund te urdherojë që armaturat te levizen gjate germimeve ose mund te beje pershtatje te ndonje metode te mbeshtetjes se aneve dhe tabanit te germimeve ne se keto do te jene te nevojshme. Kontraktori do te beje pershtatjet dhe nuk do te kerkoje shtesa per adoptimin e metodës së urdheruar.

Kontraktori do te jete pergjegjes per cdo demtim ne pune dhe ndonje demtim qe ndodh per shkak te mosfunktionimit te mbeshteteseve qe duhet te sigurojne germimet e tij apo heqjen e mbeshteteseve. Cdo keshille, leje, aprovim apo instruktim i dhene nga Mbikqyresi i Punimeve ne lidhje me mbeshtetjen apo heqjen e tyre nuk e largon Kontraktorin nga pergjegjësia.

2.5. HEQJA E UJIT

Kontraktori do te mbaje te gjitha germimet te lira nga ujrat e cdo lloji ne menyre qe punet te behen ne kushte te thata.

Kontraktori është i lire të pershtate metodën e gjetjes së mundshme të heqjes së ujit nga germimet duke i siguruar aprovimin e Mbikqyresit të Punimeve për këto metode. Aprovimi i Mbikqyresit të Punimeve nuk e heq Kontraktorin nga përgjegësia e tij nëse ndodhë ndonjë gjë. Kontraktori do të sigurojë dhe perdorë sistemin të pershtatshme (tipi *well-point*), pompa të afta, prita, tuba, drenazhe dhe pajisje të ngjashme si dhe të sigurojë punëtorinë e duhur si dhe punë të tjera ndihmëse për të bërë të mundur që germimet të behen gjithmone në të thatë.

Asnjë rrjedhje uji nuk do të shkarkohet në ndonjë basen ujor, KUZ apo drenazh pa lejen me shkrim të Mbikqyresit të Punimeve. Leje të tilla nuk do të jepen deri sa Kontraktori të ketë plotësuar kërkesat e Supervizorit për masat e marra, një basen eficient apo zonë me rere përmes të cilave uji të shkarkojë përpara shkrimit të burimeve ujore apo drenazheve. Të gjitha anet e kanaleve dhe germimet e perkohshme të perdorura për heqjen e ujit do të formohen, mirembahen dhe do të pastrohen e do të mbushen kur të mbarojë qëllimi për të cilin janë bërë.

2.6. EKSPLOZIVI DHE SHPERTHIMET

Kontraktori do të lejohet të perdorë eksploziv vetëm me lejen e Mbikqyresit të Punimeve dhe Punedhënesit. Pasi të merret leja e mesiperme, të gjitha shperthimet do të behen vetëm nga puntore të kualifikuar të trainuar nën supervizionin e një drejtuesi me eksperience i cili duhet të ketë certifikatë zyrtare dhe autentike për punime të tilla.

2.7. GERMIMI I KANALEVE TË TUBAVE DHE TË THEMELEVE

Germimi i kanalit dhe i gropave do të behet në linjë të drejtë dhe sa më afër madhësisë së kërkuar për tu ndërtuar. Të pakten 0.1 m mbi nivelin e formimit do të germohet dhe mbeshtetet me dorë.

Asnjë tub nuk do të vendoset në kanal deri sa seksioni i tij të jetë aprovuar nga Mbikqyresi i Punimeve. Kanalet e tubave do të germohen në vijë të drejtë dhe në nivelet e treguara në vizatime apo nga Mbikqyresi i Punimeve. Kosto e anëve të pjerreta mbi tuba do të jenë të Kontraktorit. Leja për anet e pjerreta të germimit nuk do të lejohen në rrugë, zonë të asfaltuara apo rrugica. Pagesa për mbulimin e germimit do të behet vetëm për volumin e profilit standard të dhënë në vizatime. Vendi i themeleve do të germohet në nivelin e treguar në vizatimet ose direkt nga Mbikqyresi i Punimeve, Pjesa fundore e themeleve do të jetë e lemuar dhe e lire nga guret dhe pjesë të tjera të forta. Themelet në përgjithësi kanë faqe vertikale por me aprovim me shkrim të Mbikqyresit të Punimeve mund të germohen themele vertikale dhe me faqe të pjerreta kur kemi thellesi më të madhë se 2 m. Të gjitha punimet shtesë nuk do të quhen dhe kosto për këto volume shtesë do të përfshihen në cmimin njësi. Atje ku formohen ujëra apo ka akumulim të tyre, Kontraktori me shpenzimet e tij duhet të mirembajë kanalën pa ujë gjatë instalimit të tubave. Atje ku tubat shtrihen me kënde të madhë apo me këthese të madhë, kanalit do të zgjerohet për të siguruar që asnjë pjesë e tubit të mos jetë më afër faqes së ajo cka kërkohet. Kur kanalet do të germohen me makineri, pjesa fundore prej 15 cm të pakten duhet të germohet në mënyrë manuale.

Materiali i germuar do të depozitohet përgjatë kanalit në mënyrë të tillë që të mos bjere në kanal apo të interferojë me punime të tjera të bëra me parë apo të bllokojë rrugica dhe rruget e makinave. Kanalet duhet të mbahen pastër apo të jenë në gjendje të mirë për rruget dhe drenazhet e tjera. Material speciale

mund te vendosen per te krijuar rruge, per te mos prishur rruget e asfaltuara, etj dhe ne cdo rast duhet te rregullohen ne gjendjen e meparshme sipas porosive te Mbikqyresit te Punimeve. Pjesa pergjate kanalit ku do te vendosen tubat duhet te jete e paster nga dherat, guret, etj.

Te gjitha materialet e germuara te vendosura ne terren per qellime mbushje do te vendosen te ngjeshura pergjate anes se germimit ne menyre te tille qe te mos shkaktojne demtime apo levizje te mundshme apo ne rast se kanalet me material te tille nuk do te jene me afer se 0.6 m nga cepi i kanalit. Asnje material i germuar nuk do te vendoset ne ndonje pozicion ku mund te shpulahet apo te kete mundesi qe te bjere poshte apo te shperndahet ne ndonje toke private apo pergjate rruges dhe te shkaktoje probleme per te cilat Kontraktori duhet te beje heqjen e tyre me koston e vet.

Zakonisht per germimin e kanalit, germimet nuk duhet te behen me shume se **50 meter progres perpara shtrimit te tubave**, pa aprovimin e Mbikqyresit te Punimeve. Asnje tub apo beton nuk do te vendoset apo te behet ndonje pune deri sa Inxhinier te kete inspektuar dhe aprovuar germimin.

Germimet do te kryhen ne me nje menyre te tille qe te mos kete problem me qendrueshmerine e strukturave dhe prones: per koston e te gjitha armaturave apo mbeshtetjet e tjera te kerkuara; per stabilizimin e tokes nga procesi i heqjes se ujit, proceseve kimike apo metodave te tjera te aprovuara; per pompimin e ujit per shkak te permytjeve, stuhive apo gjera te tjera; per sigurimin e gropave te perkoshme, kanaleve; per magazinimet e perkoshme te materialeve te germuara te kerkuara per mbushje apo qellime te tjera, per sherbime te perkoshme, mbeshtetese, mbrojtese mirembajtese; per mirembajtjen e rrjedhjes ne drenazhe, ujera te zeza dhe burime ujore; per te gjitha punet e papritura, vazhdimin apo nevojat per germime dhe sigurine e puneve si dhe per te gjitha gjerat e paparashikuara.

Per germimet e kanaleve te bera ne rruge, trotuare, ndarese ose brenda 5 metrave te ndertesave, Kontraktori do te kerkoje te ekzekutoje punimet duke minimizuar demtimet dhe problemet. Kanalet me skarpate vertikale do perdoren gjeresisht. Mospreprjet apo ane kanali nuk do lejohen.

Te gjitha germimet ne prerje te hapura do te maten si produkt i zones horizontale te bazes se punes se perkoshme qe do te ndertohet dhe thellesine nga siperfaqja ne se nuk eshte e specifikuar. Matjet e germimeve me ane te pjerrta do te bazohen ne zonen horizontale. Cmimi per germime te tilla do perfshije per cdo germim shtese te kerkuar edhe per thyerjet, armaturat, hapesiren e punes. Mbushjen dhe ngjeshjen jashte limiteve te punes qe rezulton te jete e bere.

Germimet e kanaleve per linjat kryesore do te zbatohen per rastet e aneve vertikale poshte linjes se tubit te kompletuar. Germimet nuk do te matet dhe kontraktori do ta perfshije koston e te gjitha germimit, furnizimin dhe bashkimin e tubave, shtratin e tyre, mbushjen dhe largimin e materialeve te teperta ne cmimin per meter linear qe ai ka futur ne Preventiv.

Kosto e ndonje germimi shtese te kerkuar per mbivendosje, armature, haperise pune, etj per largimin e materialit ekstra te germuar dhe per mbushjen dhe konsolidimin e materialit jasht limiteve te puneve te perhershme, do te perfshihen ne kete ze. Ne rast se germimet ne rruge dhe ne raste te tjera te cilat per opinionin e Supervizorit jane te mundur te shkaktojne interference ne publik, Kontraktori do te organizoje punen e tij per te zvogeluar ne minimum intervalin ndermjet germimit dhe mbushjes.

2.8. GERMIM SHKEMBI

Shkëmbinjtë me kënde, poplat e gureve dhe guret e mëdhenj do të hiqen për të siguruar që çdo anë të jetë e pastër si dhe pasqer të gjithë tubave dhe aksesoreve të tyre të mos ketë probleme për tu instaluar sipas vizatimeve dhe specifikimeve teknike. Germimet në shkëmb apo për poplat e gureve do të behen sic kërkohen nga Supervizori ose sic tregohen në projekt për të rimbushur nënshtresat me material të aprovuar nga Supervizori dhe të ngjeshur dhe të trajtuar si germim shtesë.

2.9. GERMIM PËR PUSËTAT DHE BLOQËT E ANKORIMIT

Germimet për pusët, bloqet mbështetëse, etj si dhe zgjerimet që shtrihen jashtë profilit të rregullt të kanaleve do të maten për pagesë tek dimensionet e jashtme të pusëve, bloqeve mbështetëse etj sic tregohet në vizatime apo sic jepen nga konsulenti pa shtesë të skarpates apo hapësirës së punës. Çmimi njeri në Preventiv do të përfshijë germimin, heqjen, magazinimin e të gjitha materialeve, mbushjen e materialit të germuar me material të ngjeshur apo me beton.

2.10. ÇMIMI PËR GERMIMET

Çmimi njeri për germimet do të përfshijë germimin e kthesave, drenimin dhe pompimin, anet e perforuara dhe tabanin e kanalit.

2.11. MBUSHJET – TË PËRGJITHSHME

Të gjitha germimet do të mbushen në nivelin e sipërfaqes origjinale të tokës ashtu sic tregohet në Vizatimet apo si urdherohet nga Mbikqyresit i Punimeve dhe në përputhje me kërkesat e specifikimeve. Materiali i përdorur për mbushje, sasia e dhënë dhe mënyra e depozitimit dhe ngjeshjes do të nënshtrohet aprovimit të Mbikqyresit të Punimeve, por Kontraktori do të mbajë përgjegjësinë për çdo mosvendosje të tubave apo strukturave të tjera, ndonjë dëmtim të sipërfaqes së tyre apo paqëndrueshmëri të tubave dhe strukturave të shkaktuara nga depozitimet jo të duhura të materialit mbushës.

Tubat përreth dhe strukturat e betonit do të mbushen sapo betoni të ketë marrë fortesinë e duhur sic përcaktohet nga Mbikqyresit i Punimeve për të mbajtur ngarkesën e duhur.

2.12. MBUSHJET

Mbushja e kanaleve do të behet nga Kontraktori në se jepet urdheri nga Mbikqyresit i Punimeve. Materiali mbushës do të kontrollohet nga Konsulenti para fillimit të punimeve për mbushje. Në rast se Kontraktori fillon mbushjen pa urdher të Mbikqyresit të Punimeve, mbushja do të rigermohet me kosto të Kontraktorit.

Madhësia e kokrizes së mbushjes do të jetë në shkallën nga 2 në 45 mm. Mbikqyresit i Punimeve do të urdherojë Kontraktorin të heqë materialin e germuar që nuk plotëson madhësinë kërkuar të kokrizes. Mbikqyresit i Punimeve do të vendosë në se materialin e germuar do të përdoret për mbushjen apo si material i ri por vetëm në se materialin e germuar nuk do të përmbajë pjesë organike.

Materiali mbushës do të mbushet në kanale në shtresë jo më shumë se 20 cm të trashësisë dhe do të ngjeshet menjëherë. Pas ngjeshjes një shtresë e re e mbushjes është mbushur në kanal. Kontraktori do të

kryeje kete menyre pune deri ne maje te kanalit. Cilesia e ngjeshjes do te kerkohet te jete ne vleren jo me pak se $E_{v1}=35 \text{ MN/m}^2$ (densiteti Proctor $D_{pr} = 95 \%$), ose sipas specifikimit te dhene ne Preventiv. Ngjeshja do te kontrollohet nga Mbikqyresi i Punimeve me ane te testit te penetrimit ne vende te caktuara.

Mbikqyresi i Punimeve do te vendose, ne cfare vendi do te kryhet test i penetrimit. Testet do te kryhen ne prezence te Mbikqyresit te Punimeve. Per cdo test do te mbahet nje protokoll me shkrim qe do te firmoset nga Kontraktori. Ne rast se nje test deshton, Kontraktori do te kryeje nje test shtese me kostot e tij. Ne rast se ngjeshja nuk eshte sipas cilesise se kerkuar, mbushja do te hiqet nga Kontraktori me kostot e veta. Pjesa ku mbushja do te riger mohet do te percaktohet nga Mbikqyresi i Punimeve. Cilesia e ngjeshjes se re do te kontrollohet gjithashtu me testin e ngarkeses sipas DIN 18134 me shpenzimet e Kontraktorit.

Asnje armature nuk do te mbetet nga germimet e kanalit deri sa mbushja te shkoje nje meter mbi tub dhe kur te vije ne kete zone, armature do te jete e hequr dhe nuk do te kete gje pas armatures se mbushur. Te gjitha mbushjet do te ngjeshen dhe konsolidohen. Asnje balte, dhe, lende organike, dhe i bute apo material i papershtatshem nuk do te perdoret me material mbushes. Krahasimi nga vetite mekanike nuk do te behet deri sa te pakten 10 dite te kene kaluar ne rastet e ndertimit te betoneve.

Pavaresisht nga ato cka u thane me siper, kerkesat ne lidhje me shtrimin, shtratin dhe mbushjen perreth te te gjitha tubave sipas specifikimeve do te jene rigjide.

2.13. VENDOSJA E TUBAVE

Shtrimi i tubave do te behet me rere me madhesi kokrizash 0.06 mm–2mm, si pa ndonje kontaminim me argjil. Mbikqyresi i Punimeve do te kontrolloje korrektesine tyre ne intervale te caktuara. Materiali do te kontrollohet me analizat perkatese.

Firma zbatuese duhet te paraqese llogaritje strukturale te tubave qe do te propozohen per t'u instaluar.

Ne rast se materiali i shtrimit i siguruar nga Kontraktori nuk eshte njelloj me specifikimet, e gjitha zona e shtrimit do te hiqet nga Kontraktori. Mbikqyresi i Punimeve do te vendose mbi gjatesine e heqjes. Te gjitha kostot shtese per moskorrektesine e duhur do te mbuloohen nga Kontraktori. Cilesia e ngjeshjes do te kerkoje nje densitet Proctor prej minimum $D_{pr}=95\%$

2.14. SHTRESA E GJEO-TEKSTILIT (FLEECE; FABRIC FILTER)

Ne te gjitha gjatesine e kolektorit me gravitet, ku niveli i ujerave nentokesore eshte i larte, gjitha zona e shtratit te tubit apo themelit do te mbeshtillen me nje material "gjeotekstili". Qellimi i vendosje se gjeotekstilit eshte te mos lejoje perzierjen e materialit te shtruar dhe te forcoje zonen e shtrimit. Efekti nuk eshte zhvendosja e tubave te shtruar. Gjeotekstili do te furnizohet dhe instalohet nga Kontraktori. Gjeotekstili do te instalohet para materialit te shtrimit qe do te mbushe kanalit. Ne rast se kanali eshte i pjerrret, ne te njejten kohe me materialin e shtrimit, dhe armatura do te hiqet pa lene hapësire ndermet gjeotekstilit dhe dherave perreth. Gjeotekstili ka per te patur nje mbivendosje prej 50 cm siper. Mbivendosja nuk do te rimbursohet e ndare por eshte pjese e cmimit njesi.

2.15. HEQJA DHE LARGIMI I MATERIALEVE TE HEDHURA

Materialet e teperta te germuara qe nuk duhen per mbushjen e kanaleve apo per qellime te tjera prane vendit te germimit do te hiqen dhe largohen ne vende te tjera te siguruara nga Kontraktori. Te gjitha materialet e keqja te gjetura nga germimet do t'i nenshtrohen te njetit proces.

Kontraktori do te heqe urgjent pas perfundimit te mbushjes te gjithe materialin e tepert te germimit si dhe Kontraktori do te beje me shpenzimet e tij rregullimet e duhura per stabilizimin e materialit te tepert dhe do ta perfshije cmimin njesi per germimin koston e ketij rregullimi si dhe te gjitha shpenzimet ne lidhje me gjetjen e vendit dhe pagesat e kompensimit.

Gjate zbatimit te ndertimeve, pemet ekzistuese qe mund te demtohen gjate ketij zbatimi do te mbrohen ne nje menyre te pershtatshme.

Te gjitha materialet e teperta dhe te pista do tehiqen me te gjitha menyrat dhe do te shperndahen dhe nivelohen ne vendet e caktuara sipas direktivave te dhena nga Mbikqyresi i Punimeve.

2.16. RESTAURIME DHE PASTRIME – KERKESA TE PERGJITHSHME

Kontraktori do te rivendose te gjitha guret, muret, bordurat e demtuara, rrethimet apo strukura te tjera qe jane hequr gjate apo para fillimit te punimeve ne menyre te tille qe te permbushe kerkesat e Supervisorit dhe specifikimet e dhena ne klazuolat e dhena ne lidhje me punetorine dhe materialet. Ne siperfaqet e asfaltuara, asfaltimet e reja do te behen pervec rasteve te blloqeve te asfaltimit dhe tullave qe mund te riperdoren. Asnje siperfaqe nuk do te riperdoret brenda 30 diteve pas perfundimit te mbushjes pervecse me urdher te Mbikqyresit te Punimeve. Te gjitha plehrat, mbetjet dhe materialet e nxjerra nga germimet do te transportohen ne nje depozitim te siguruar nga Kontraktori dhe ne nje vend te kenaqshem nga Mbikqyresi i Punimeve.

2.17. KTHIMI NE GJENDJEN E MEPARSHME I SIPERFAQES SE RRUGEVE PUBLIKE DHE TROTUAREVE

Kontraktori do te rivendose me kujdes te gjitha materialet e siperfaqes dhe mirembaje te gjitha siperfaqet e rrugeve private, rrugicave, fushave, hapësirave te hapura, etj dhe do te riparoje cdo difekt te shkaktuar nga Kontraktori.

2.18. INVESTIGIMI I NENDHERAVE

Atje ku specifikohet apo urdherohet nga Mbikqyresi i Punimeve, Kontraktori do te investigoje dhe do te marre prova per dherat. Ne ndonje rast saktesimali i vendit dhe metodes se investigimit do te urdherohet nga Mbikqyresi i Punimeve. Kontraktori do te punesoje staf me eksperience ne investigimin e terrenit per te ndermarre punimet e duhura. Investigimet do te zbatohen sipas standarteve ISO.

2.19. ZEVENDESIMI I RRUGEVE – TE PERGJITHSHME

Atje ku siperfaqja e rrugeve publike eshte hequr apo demtuar nga Kontraktori do te zevendesohet ose riparohet sipas kerkesave te Mbikqyresin e Punimeve dhe ose standarteve Shqiptare per mirembajtjen e rrugeve. Materialet dhe metodat e perdoruar per te tilla rregullime do te jene te njejta me ato qe perdoren per asfaltim original sipas zerave te Preventivit.

2.20. PUNIME ASFALTIMI

Kjo pune konsiston ne kryerjen e te gjitha operimeve dhe furnizimit te materialit, puntorise, veglave, pajisjeve qe mund te kerkohen per te ndertuar dhe mirembajtur rruget dhe pajisje te tjera sic tregohet ne vizatime dhe ose ne Preventiv.

Vendosja e materialit te asfaltit do te kryhet si nje proces i vazhdueshem pavaresisht menyrave te dhena nga Mbikqyresi i Punimeve.

Perzierja dhe vendosja e asfaltit do te behet ne progress ne ne shkalle qe kontaminimi i puneve te meparshme te asfaltit nga pislleqet apo humbjet e kapacitetit mbajtes te mos ndodhe.

Ne rast te bllokimit te impiantit apo ne raste emergjence, do te behet e mundur te zbatohet kjo kerkese ose ne se ndodh me shume se 48 ore nderprerje ndermjet operacioneve te vendosjes se asfaltit, nje shtrese prajmeri ose nje shtrese ildisje ne perputhje me keto specifikime apo sipas direktivave te Mbikqyresit te Punimeve do te zbatohet tek kjo siperfaqe pa kosto shtese per Klientin. Keto Standarte dhe kode ne botimet e fundit te tyre do te zbatohen tek punimet e kesaj klauzole:

- BS 812 per Agregatet Minerale (Flakiness index)
- AIM MS2 per metoden Marshall te projektit mik

Materialet do te jene te magazinuara dhe te dorezuara ne menyre te tille qe te ruaje cilesine e tyre dhe gatishmerine per ne pune. Materialet e aprovuara gjate magazinimit dhe dorezimit, mund te inspektohen perseri perpara se te perdoren ne pune.

Per verifikimin e peshave dhe masave, karakteret e materialeve dhe percaktimi i temperatures se perdorur ne pregatitjen e perzierjes se asfaltit, Mbikqyresi i Punimeve do te kete akses gjate te gjitha kohes ne te gjitha porcionet e impiantit, prodhimit te agregateve, vendeve te magazinimit dhe tek te gjitha pajisjet e perdorura per prodhimin dhe procesimin e materialeve. Mbikqyresi i Punimeve do te kete autoritet te marre kampione dhe te kryeje teste me cdo material ne terren nga burime te tjera me qellim te jape mendimin e tij ne lidhje me keto specifikime dhe pranimin apo jo te tyre.

Materialet e perdorura ne keto pune do te testohen dhe aprovohen perpara perdorimit. Kontraktori duhet te njoftoje Mbikqyresin e Punimeve mbi burimin e materialeve dhe Mbikqyresi i Punimeve do te aprovoje burimet perpara furnizimit te tyre ne terren. Materialet qe nuk perputhen me kerkesat e ketyre specifikimeve do te largohen menjehere nga Objekti. Ne rast se materialet nuk perputhen me kerkesat e specifikimeve, Kontraktori te siguroje material nga burime te tjera.

Makinerite dhe veglat e perdorura ne ndertimin e puneve te asfaltit do te jene ne kushte te pranueshme pune. Mbikqyresi i Punimeve do te aprovoje makinerite dhe veglat e punes perpara fillimit te punimeve dhe Kontraktori te sjelle sasine e duhur te makinerive per te ekzekutuar punimet me shpejtesi e precision.

2.21. AGREGATET PER PUNET E ASFALTIT

Agregati fino eshte nje pjese e agregatit mineral qe kalon siten 8. Agregati Fine do te konsistoje ne rere natyrale dhe ose rere te thyer/coptuar dhe do te jete me nje grade te tille qe kur te kombinohet me tjerat me proporcione e duhura, perzierje te takoje graden e kerkuar. Ky agregat do te jete i paster nga mbetjet organike, argjila, pjese te cimentuara dhe gjera te tjera.

Agregati i trashe eshte pjese e agregateve minerale qe nuk e kalojne siten 8. Agregati i trashe konsiston ne gure natyrale te thyer dhe zhavorr. Pjeset e thyera do te jene kubike dhe me kende te mprehte dhe jo te lemuar te gjate apo te prishur. Shkall do te jete e tille qe kur te kombinohen me fraksionet e tjera ne propozrconet e duhura, perzierja rezultante te jete sipas grades se kerkuar. Shkalla e thyerjes do te jete te pakten 100 % te peshes se materialit qe nuk kalon siten 8 ne te cilen faqet e thyera te zene te pakten 70 % te totalitit te tyre. Thyerja/petezimi i cdo cope nuk do te jete me shume se 20 % kur te testohet sipas BS 812

Cimento asfaltike e specifikuar per perdorim ne perzierjen e asfaltit do te jete 50-70 grade Penetrimi sipas ASHTO M-20. Cimento asfaltike do te pregatitet nga rafinimi i petroliumit. Kjo do te jete uniforme ne karakter dhe nuk do te priset kur te nxehet ne 175 grade Celsius.

2.22. SHTRESA BAZE E BITUMIT DHE SHTRESA E VESHJES ME BITUM

Puna konsiston ne ndertimin e nje shtrese asfalto betoni mbi nje shtrese te pregatitur sipas Specifikimeve dhe ne perputhje me linjat, shkallet, trashesite dhe seksionet tip te dhena ne vizatime ose sipas udhezimeve te Mbikqyresit te Punimeve.

Nje minimum i 40 % te agregateve fine perdorur ne tipin II (shtresa veshese) te perzierjes do te jene rere e thyer. Materialet per asfalto betonin do te kombinohen sipas shkalleve te dhena ne table.

Permbajtja optimale e bitumit te percaktuar ne metoden marshall do te perdoret ne pregatitjen e specimenit per testin e ngjeshjes se bredshme (AASHTO T-165).

Shembujt e perzierjes se asfalto betonit do te merren pasi shtresa te ngjeshet dhe te gjendet sipas kushteve te ASHTO T-230. Shembujt e asfalto betonit te ngjeshur do te behen me cpim sipas Method B of AASHTO T-230. Pesha specifike e asfalto betonit te ngjeshur do te matet sipas AASHTO T-230.

2.23. KERKESAT E NDERTIMIT PER PUNET E ASFALTIMIT

a. Kufizimet e Motit

Prodhimi dhe shperndarja e asfalto betonit nuk do te lejohet kur temperatura e ambientit eshte me pak se 8 grade Celsius ose kur ka shi, debore, mjegull, stuhi ose ndonje kohe tjetere e papershtatshme

b. Pajisjet

Pajisjet e kerkuara do te jene sipas specifikimeve te dhena ne kapitullin "Pajisje per Pune asfalti te dhena ne keto specifikime"

c. Survejimi dhe pregatitja e Zonave

Zona qe te asfalohet do te jete e drejte dhe me shkalle sipas te dhenave te Vizatimeve ose te dhena nga Supervizori dhe do te kene nje siperfaqe te pregatitur me pare per te filluar operimet e asfaltimit.

Fillimisht suiperfaqja do te asfaltohet sipas kapitujt perkatese te dhene ne keto specifikime.

Te gjitha gropat apo strukutrat ne rruge me uje, drenazhe dhe pajsiej te tjera do te ndertohen dhe pozicioni i tyre dhe niveli do tepercaktohen para fillimit te procesit

d. Pregatitja e perzierjes se asfalto betonit

Te gjitha materialet e perfshira ne prodhimin e asfalto betonit duhet te jene ne linje me keto specifikime dhe te aprovuara nga Supervizori perpara perfshirjes ne keto pune. Temperatura e perzierjes do te jete brenda limiteve te formules se perzierjes kur te zbrazet nga perzierja por ne asnje rast me shume se 160 grade celsius.

Asfalto cemento nuk do te perdoret ne se ndodh qe te nxehet me shumes se 177 grade celcius ne cdo kohe.

Furnizimi i perzierjes asfalto betoni

Fillimi i punes se mjeteve do te behet spas nje grafiku ne vendin e punes per te gjitha materialet e furnizuara te cilat duhet te vendosen gjate dites dhe vetem ne rast te aprovimit nga Inxhineiri mund te perdoret ndricimi artificial. Perzierja do te behet ne shtrese ne nje temperature 120–160 C.

e. Sperkatja dhe perfundimi

Sperkatja do te behet ne nje siperfaqe te aprovuat sipas kapitullit “Survejim dhe pergatitje e zones” e ketyre specifikimeve dhe vetem kur koha eshte e qendrueshme.

Me te arritur ne piken e perdorimit, perzierja e asfaltit do te shperndahet dhe ngjeshet ne shkallen e duhur me nivelimin dhe seksionin x te percaktuar ose ne gjeresine e percaktuar ose ne nje pjese te pjesshme qe eshte kerkuar.

Ne asnje rast, nuk do te filloje ndertimi i nje shtrese te re asfalto betoni deri sa shtresa e meparshme te jete testuar dhe aprovuat sipas ketyre specifikimeve

f. Ngjeshja

Te pakten 2 rrula do te kerkohen gjate te gjithë kohes. Rrulat do te levizin avash dhe me shpejtesi uniforme me rrotat afer asfaltit. Shpejtesia e tyre nuk do te jete me shume se 4.8 km/h per rrulat me rrota hekuri ose 8 km/hr per rrulat me rrota pneumatike.

Pajisjet e renda ose rrulat nuk do te lejohen te qendrojne ne siperfaqet e perfunduara perpara se te jene ngjeshur dhe te jene ftohur.

Shkalla minimale e ngjeshjes se kerkuar per tipe te ndryshme te asfalto betonit te dhena ne perqindje jane dhene me poshte:

Tipi i perzierjes	Ngjeshja e kerkuar
Tipi I (shtresa baze)	98 %
Tipi II) tapeti)	98 %

g. Testimi

Cdo pjese e kompletuar e asfalto betonit do te testohet dhe aprovohet paraprakisht perpara se te vendoset pjese tjeter e asfalto betonit. Shembujt e ngjeshur do te merren permes nje cpimi sipas AASHTO T-230.

Perzierja e nxehete e asfaltit do te vendoset dhe ngjeshet vrimen e majte te shembullit.

3. BETONET DHE BETONET E ARMUARA

3.1. BETONI

Te gjitha betonet e furnizuara ne terren duhet te jene sipas standarteve DIN EN 206-1; DIN 1045-2 ose ekuivalent. Betonet e Stacioneve te Pompimit dhe te pusetave te kontrollit te papershkrueshme nga uji do te prodhohen **me cemento anti-sulfate** per t'i rezistuar efektit korrodues te ujerave te zeza dhe ujerave nentokesore te kripur.

Kjo do te jete e nevojshme per te garantuar rezistencen ndaj ujit dhe ndaj ngricave, vetite anti korrozive si dhe qendrueshmerine dhe rigjeditetin e betonit.

Betonet e bera ne impiante te perzierjes se betonit duhet te kene perzierje te aprovuar dhe duhet te kene certifikaten e testeve te kubeve te betonit. Te gjitha faturat e perzierjes se betonit (data, koha dhe numri i rregjistrimit te furnizimit me perzierje) dhe certifikatat e tyre duhet te jene ne terren gjate te gjithe kohes se ndertimit.

Kontraktori duhet te furnizojte te gjithe materialet, puntoret dhe pajisjet e nevojshme per te vendosur klasat e ndryshme te betonit dhe hekurit te armimit sias vizatimeve dhe sipas standartit DIN 1045, EN-2, ISO ose ekuivalent.

Metoda e krijimit te fatures se betonit sic tregohet ne Standartet teknike te projektimit KTP 37 (1975). Kontraktori nuk do te filloje pregatitjen e betonit pa testimin ne perparesi te nje shembulli betoni dhe me aprovim te Mbikqyresit te Punimeve.

Kontraktori do te pergatite shembujt per cdo lloj te betoneve me te njeten pajisje dhe material qe ai do te pergatite betonin per ne objekt. Ai duhet te informoje Mbikqyresin e Punimeve 24 ore perpara per keto teste keshtu qe ai do te marre pjese ne marrjen e kampioneve. 6 kampione do te merren nga perzierja e betonit, 3 nga te cilat do te testohen nga Mbikqyresi i Punimeve pas 3, 7 dhe 28 dite sipas STASH 569/1 (1979). Formula do te aprovohet nga Mbikqyresi i Punimeve.

Betoni do te perbehet nga cemento antisulfate Portland, agregate fino, agregate te trasha dhe uje ne propozione dhe perzierje si eshte dhene ne Specifikime.

Te gjitha betonet do te perzihen ne menyre mekanike nga perzieres mekanike (stacion ose njesi perzierje). Te gjitha betonet do te jene homogjene dhe te perziera mire dhe nuk do te kete zona pa cemento. Uniformiteti i perzirejes se betonit do te percaktohet nga diferenca e zhytjes se konit ose ndryshimeve ne

proporcionin e agregateve te trasha. Kontraktori me shpenzimet e tij do te marre kampionet e betonit te fresket.

Perdorimi i perzierjes se betonit duhet te permbushet kerkesat e projektit. Permbjatja e cimentos, cilesia, raporti cemento uje dhe kompozimi i mbushjes duhet te perputhen me standartet korresponduese. Te gjitha aditivet e betonit duhet te jene te aprovuar me pare.

Perzierja e betonit duhet te transportohet ne menyre te tille qe brenda kohes se duhur te mos ndahen apo te demtohen pjeset e tjera. Ne se ndarja nuk mund te mbrohet gjate transportit, perzierja duhet te perzihet perseri perpara se te hidhet ne objekt. Gjate transportit, asnje sasi cimentoje nuk duhet te humbe dhe te perzierja nuk duhet te kontaminohet apo ftohet poshte 10°C perpara depozitimit.

Perzierja e transportuar duhet te depozitohet pa problem dhe ne menyre te vazhdueshme e vibruar gjate depozitimit sipas standartit EN nga nje pajisje qe mbron ndarjen e komponenteve. Ne se temperatura e ambientit shkon 40 °C, punimet e betonit duhet te nderpiten dhe te mbahet temperature e perzierjes poshte 32°C.

Ne cdo rast, siperfaqja e betonit te fresket do te mbrohet ndaj tharjes me ane te mbulimit te saj me copa ose thase cemento dhe atje ku hedhja vazhdon praktikisht do te aplikohet gjate pak oreve pas vendosjes

Te gjitha betonet duhet te mbahen te lageshta mbi siperfaqen e tyre per nje periudhe prej 2 javesh sipas DIN 1045 dhe EN-2 ose ISO ise standart ekuivalent. Kur temperature e ambientit eshte me pak se 2°C, te gjitha punet e betonimit nderpiten dhe betoni i fresket do te mbrohet nga ngricat duke perdorur masat e duhura per te mbatjur temperaturen e tij ne 13°C seksionet e holla dhe 7°C per seksionet masive. Temperatura e betonit gjate procesit duhet te mbahet ne shkallen e dhene ne DIN 1045 ose EN-2 ose ISO ose ekuivalent.

Betoni i perdorur ne punet do te jete i klases se dhene ne Vizatime, te treguar ne Preventiv ose te urdheruara nga Mbikqyresi i Punimeve. Pervec ku specifikohet, perberesit e betonit, prodhimi, testimi do te jene konform me standartet dhe manualet e dhena ne kushtet e pergjithshme te Kontrates.

Kontraktori duhet te mbaje nje regjister gjate puneve te ndertimit me:

- Te dhena per kryerjen e puneve te betonit te kryera
- Regjister mbi armaturen dhe armimin e aprovuar nga brigadieri
- Koha e fillimit dhe kompletimit te betonit
- Te dhena mbi prodhimin dhe transportin e betonit
- Te dhenat baze te betonit dhe armatures se hekurit (klasa, cilesia)
- Te dhena per ceshtjen e procesit te perzierjes se betonit
- Te dhena mbi kampionet e testit te kontrollit
- Temperature e ajrit, lageshtia, masat e marra gjate hedhjes se betonit dhe forcimit te betonit
- Te dhena mbi inspektimi e kryer dhe difektet e gjetura

3.2. PERPTHJE ME KERKESAT E SFORCIMIT

Te gjitha betonet do te permbushin kerkesat e sforcimeve per marken e vecante te betonit. Kontraktori do te ndaje fraksionet perberes te cdo pjese te betonit nga pesha ose volumi. Fraksionet perberes do te perzihen me pas sa me mire.

3.3. CIMENTO

Cimento e perdorur per Stacionet e Pompimit dhe pusetat prej betoni te armuar te cilat duhet te jene te papershkrueshme nga uji do te jete Cimento antisulfate Portland.

Cimento e perdorur per betonet qe do te vendosen perrreth pusetave prej polietileni do te jete Cimento Portland e zakonshme pa ndonje specifikim te vecante. Cimento Portland duhet te jete ne perputhje me te gjitha kerkesat e DIN 1164 or EN-2 per cimenton Portland.

Cdo pakete e cimentos do te jete e shoqeruar me certifikaten e prodhuesit duke dhene rezultatet e testeve te tyre. Ne se kjo certifikate nuk eshte e mundur, kampionet mund te merren nga paketa te ndryshme ose konteniere dhe te dergohen per testim ne nje laborator te testimi te materialeve ne Shqiperi ose ne laboratorin e Supervizorit ne terren me shpenzimet e Kontraktorit.

3.4. UJI

Uji i perdorur per berjen dhe hedhjen e betonit duhet te jete nga nje burim i aprovuar nga Supervizori dhe ne kohen e perdorimit duhet te jete i paster nga ndotjet e cdo sasie. Te gjitha ujerat e perdoruara ne betone duhet te jene te paster, e te lire nga vajrat, acidet, sheqernat, bimet apo substance te tjera te demshme.

Ne se kerkohet nga Mbikqyresi i Punimeve, uji do te testohet nga nje laborator i testimi te materialeve.

Krahasimi do te behet ne kuptimin e testeve standart te cimentos per kohen e forcimit dhe vendosjes se betonit. Cdo tregues i pasaktetise, ndryshimi i kohes ne vendosjen e plus minus 30 minutave apo me teper sjell nje rritje prej 10 perqind ne fortesine nga rezultatet e gjetura me perzierjen e ujit te distiluar qe mund te shkaktoje problem me ujin e testuar.

3.5. AGREGATET PER BETONET

Agregatet per betonin do te perbehen nga agregate te trashe dhe te imet sipas standarteve te ISO ose ekuivalent. Perzierja e tyre do te jete e tille qe te prodhohet nje beton me proporcionet e duhura dhe konsistencen e duhur si dhe nje mundesi te mire per tu punuar. Asnje pjese organike nuk do te lejohet te jete pjese e betonit. Agregatet per betonin duhet te jene te forte, te ngjeshur, te qendrueshem, te paster me rere natyrale, gure te thyer apo materiale te tjera te pershtatshme te aprovuara nga Supervizori per perdorim me cimenton e specifikuar dhe te lire nga argjilat, guacka, materiale organike apo materiale te tjera qe merren nga burime te aprovuara.

Agregati i trashë do të konsistojë në gure të thyer ose zhavorr të perbere nga copa të qëndrueshme, pa mbetje organike, të qëndrueshme kimikisht, pa veshje të padëshirueshme si vajra, argjil, naftë dhe pa substanca të keqja. Agregati i trashë do të jetë sipas DIN 1045 or EN-2.

Agregati i hollë do të përbehet nga rere natyrale silica që i nënshtrohet aprovimit ose material të tjerë me të dhëna të ngjashme që kanë pjesë të qëndrueshme si:

(a) Rere ose ekuivalente, një rere silike natyral mund të përdoret në përzierjen e betonit duke siguruar përqindjen e reres nga pasha jo më shumë se 23 % në agregatën e përzier në një metër kub beton.

(b) Materiale të tjera inerte: gure të thyer, agregate fino ose kombinime të tjera që mund të përdoren në përzierjen e betonit.

Agregati i hollë nuk duhet të përmbajë substanca të dëmshme dhe të jetë në përputhje me DIN 1045 ose EN-2 ose ISO ose ekuivalent.

3.6. HEDHJA E BETONIT

Betoni duhet të trajtohet gjatë derdhjes së tyre në mënyrë që kushtet e krijuara të lejojnë nivelin e duhur të hidratimit dhe të mos lejojnë ndonjë thyerje të armatës gjatë hedhjes. Betoni i freskët nuk duhet të ekspozohet tek goditjet, vibrimet apo ftohje të forta për 18 orë dhe nxehja apo tharja për një periudhë prej të paktën 7 ditë. Betoni duhet të mbrohet nga efektet e shirave, stuhive të ujit apo ujrat e nxehtë deri sa të marrë forcën e duhur si psh 10 MPa. Përzierja e depozituar dhe në proces duhet të mbahet larg nga uji. Nëse temperatura zbret me pak se 5°C, hedhja duhet të ndërpritet. Uji për depozitim duhet të takojë kerkesat e seksionit 53, dhe temperatura të mos jetë me pak se 10°C në sipërfaqen e strukturës së betonit. Trajtimi i betonit mund të ndalojë nëse forca e rigjeditetit shkon në 70% të forcës së duhur për një klasë të dhënë të betonit.

3.7. TESTIMI I BETONEVE

Kontraktori do të bëjë të gjitha arranzhimet e duhura për kampionet dhe testet e fresketa dhe betonin sipas DIN 1048 dhe do të furnizojë të gjitha aparaturat e duhura, puntorinë, materialet dhe transportin.

Të gjitha testet e betonit të përshkruara në këto klazule si dhe këto specifikime do të bëhen në një laborator të autorizuar të aprovuar nga Supervizori dhe kontraktori do të bëjë dakord për tre kopje të çdo certifikate testimi që do të dorëzohet Mbikqyresit të Punimeve. Përpara fillimit të punimeve, testet paraprake duhet të bëhen për markën e betonit sic jepet në standartin ISO, standartin shqiptar apo standarte të tjera ekuivalente të "Metodave për testimin e betoneve".

Kontraktori do të jetë përgjegjës për dorëzimin, magazinimin dhe transportin e të gjitha materialeve të testimit të aprovuar nga Laboratori.

Kontraktori do te kete parasysh ne kostot edhe testet e kerkuara. Cmimi njesi do te perfshije perdorimin e kallepeve dhe pajisjet e testimit, transportin kur kerkohet dhe te gjitha puntorine dhe materialet qe duhen per pregatitjen e kubeve, perzierjes dhe testimit.

Gjate kohes se ndertimit do te behen kubet e testeve te betonit te 4 copeve te cilat do behen ne te njejten kohe dhe vendosen sipas direktivave te Mbikqyresit te Punimeve dhe ne cdo rast jo me pak se grada mesatare e nje set te kubeve per 15 me betone. Dy kube per cdo set do te testohen ne ditën e shtate dhe dy kube te tjera do testohen ne ditën e 28 ne perputhje me kerkesat e cforcimit te dhene ne kete specifikime. Kampionet per testim ne nje laborator te aprovuar mund te merren me kerkese nga Supervizori ne nje pjese te objektit ne nje periudhe pas 28 ditesh.

3.8. ARMATURAT

Kontraktori do te jete pergjegjes per projektin e armaturave dhe do te furnizojë dhe fiksojë te gjitha armaturat e duhura, se bashku me skelat, kendet, mbeshtetjet, etj te kerkuara per hedhjen e betonit. Atje ku armatura eshte e perdorur, siperfaqja e armatures qe vjen ne kontakt me betonin e njome te behet me armature sezonale me trashesine e duhur per ti rezistuar presionit te betonit te njome si dhe vibrimit te tij pas ndonje rrjedhje.

Kontraktori duhet te sigurojë Mbikqyresin e Punimeve me nje aprovim nga nje inxhinier i certifikuar ne lidhje me projektin struktural te armaturave. Format duhet te jene te fiksuara ne menyre perfekte dhe te sigurta pas zhvendosje defleksion apo levizje per shkak te derdhjes se betonit dhe vibrimit te tij. Format duhet te jene te ndertuara ne menyre te tile qe te mos kete rrjedhje te llacit.

Format duhet te jene te klases se cilesise S1. Te gjitha betonet do te kene kende te jashtme 25mm x 25mm ose per sasi te madhe duhet te jene te fiksuara distancatore fiks. Ne kohen qe betoni hidhet ne forme, siperfaqja e saj duhet te jete e paster. Nuk lejohet vaji ne beton.

Armatura e perdorur ne objekt duhet te permbushe kerkesat mbi cilesine e struktures finale te betonit. Projekti dhe kompozimi duhet te garantojë perputhjen me dimensionet gjeometrike dhe siperfaqja duhet te jete e cilesise se tille pas heqjes se armaturave qe te mos kerkojë pune shtese. Devijimet do te jene sipas standardit ISO ose ekuivalent. Armaturat do te ndertohen me kujdes per siperfaqen e kerkuar te struktures dhe te jene te tilla qe te jene rigjide gjate hedhjes se betonit ne to. Armaturat do te fiksohen ne linja perfekte dhe me kende te verteta dhe dimensionet e puneve te treguara ne Vizatimet.

Perpara cdo procesi te betonimit, armaturat duhet te kontrollohen me kujdes dhe te pastrohen sidomos faqet e kontaktit me betonin te cilat do te trajtohen me nje agjent te aprovuar. Kontraktori do te kete kujdes per pjese te vecanta qe mund te jene ne kontakt me armaturen e hekurit.

Siperfaqja e betonit duhet te kene cilesine e tyre nga perdorimi i armaturave te pershtatshme. Modifikimet Eventuale apo riparimet e tyre dhe te siperfaqeve te tjera duhet te behen menjehere ne se ka prishje te ketyre armaturave. Vidat lidhese duhet te sigurojnë qendrueshmerine e armatures dhe te lejojë cdo heqje te tyre pa demtim te ndertimit. Vidat e furnizuara nga prodhuesit per nje armature te vecante do te perdoren.

Heqja e armatures duhet te behet pa demtime qe te shkaktojne siperfaqen e betonit dhe tension te pa keshillueshme, vibrime apo deshtime te qendrueshmerise qe mund te ndodhin. Koha per heqjen e armatures do te percaktohet nga nje person i autorizuar dhe duhet te jete sipas ISO. Veglat e heqjes duhet te jene tipe te aprovuara.

Asnje betonim nuk do te behet derisa Mbikqyresi i Punimeve te kete inspektuar dhe aprovuat armaturen e duhur. Me kohen e duhur, betoni do vendoset ne forma dhe siperfaqja e formave do te jete e paster. Asnje vaj nuk lejohet ne betonet.

Per te lehtesuar progresin me derdhjen te specifikuar dhe ne menyre sa me praktike, armaturat do te hiqen sa me shpejt pasi betoni te kete marre fortesine e duhur per te mbrojtur demtimet nga heqja e kujdesshme.

Asnje forme nuk mund te hiqet pa lejen e Supervizorit por Kontraktori ne se merr pergjegjesine mund te heqe ato duke marre edhe konsekuencat perkatese. Ne asnje rast armatura nuk do te hiqet deri sa kubat e testimit te kene marre fortesine e kerkuar te betonit pas 7 ditesh.

3.9. ARMIMI I HEKURIT

Tipi i shufrave te hekurit per armim duhet te jene te markes BSt 500 (rezistenca ne fushe 500 N/mm^2). Dhe duhet te permbushin te gjitha kerkesat e Specifikimeve teknike. Kontraktori do te jape certifikatat e prodhuesit tek Mbikqyresi i Punimeve si dhe te gjitha testet e kerkuara duke perfshire testet e ngurtesimit ne lidhje me cdo ngarkese te furnizuar ne terren. Hekuri i armimit do te vendoset i paster dhe i mbeshtetur per te mos lejuar shtremberimin. Shufrat e hekurit duhet te priten nga shufra te reja, te drejta dhe pa pislleqe. Kontraktori do te jape modelet e hekurit te armimit nga magazina ne terren kur kerkohen nga Mbikqyresi i Punimeve. Trashesia e mbuleses se betonit mbi hekurin e armimit do te jete sipas Vizatimeve apo si do te jepet nga Mbikqyresi i Punimeve.

Grafiku i Shufrave

Nga informacioni i siguruar tek Vizatimet dhe ne Specifikimet, Kontraktori duhet te pregatite listen e shufrave te hekurit dhe i paraqisin ato tek Mbikqyresi i Punimeve per aprovimin e tij te pakten 28 dite perpara fillimit te vendosjes se armimit.

Fiksimi i Perforcimit

Shufrat e hekurit do te priten nga shufra te drejta dhe perkulja e tyre do te behet nga puntore kompetente me eksperience. Shufrat me diameter 20 mm ose me teper do te perkulen me makineri te vecante. Perkulja dhe prerja e tyre do te jete sipas standarteve ISO ose ekuivalent ose sipas instruksionit te Mbikqyresit te Punimeve.

Kontraktori do te vendose dhe fiksoje hekurin e armimit ne pozicionet e dhena ne Vizatimet perkatese dhe do te siguroje qe ajo eshte vendosur ne pozicionin e duhur. Mbulimi i betonit te armimit te hekurit per muret dhe dyshemene do te jete te pakten 4 cm. Mbeshteteset, distancatoret perfshi ndaresit PVC dhe lidheset do ti nenshtrohen aprovimit te Supervizorit. Kontraktori nuk do te vendose betonin deri sa Supervizori ta kete inspektuar ate.

Prerja dhe perkulja e armimeve te hekurit do te jene ne perputhje me ISO. Hekuri do te pritset dhe perkulet sipas vizatimeve dhe tabelave. Kjo do te perkulet ne gjendje te ftohte dhe me pajisjet e pershtatshme te aprovuara nga Mbikqyresi i Punimeve. Perkulja do behet sipas kushteve teknike te projektimit (ISO, EN)

Perpara se te vendoset betoni ne vend, armimet e hekurit duhet te pastrohen nga vajrat, pislleqet, llacrat, etj dhe veshjet e tjera te ndonej karakteri qe mund te shkaterroje ose zvogeloje hekurin. Shufrat e hekurit te armimit do te vendosen dhe do te jene ne nje pozicion te sigurt dhe do te lidhen me tela dhe me blloqe llaci te parapregatitur ose distanciatore te galvanizuar apo plastike, tela mbeshtetese dhe pajsije te tjera te aprovuara per forcat e duhura qe duhet te rezistojne ngarkesave te dhena.

Telat, blloqet dhe pajisjet te tjera mbeshtetese do te furnizohen nga Kontraktori me shpenzimet e tij.

Hekuri qe do te vendoset ne beton duhet te fiksohet sipas standarteve teknike te projektit (ISO ose ekuivalent). Shufrat e hekurit do te jene te lidhura me nje tjetër. Hekuri do te vendoset ne perputhje me projektin dhe nuk do te levize gjate hedhjes se betonit. Saldimi, distancatoret apo lidhset do te aprovohen nga Mbikqyresi i Punimeve. Distancatoret e betonit do te jene te te njejtës cilesie te betonit te perfunduar. Distanca minimale ndermjet shufrave do te jete 5 mm me e madhe se madhesia e inerteve qe do te perdoren ose sipas specifikimeve te dhena nga Supervizori. Perpara vendosjes se betonit, vendi i hekurave duhet te kontrollohet nga Mbikqyresi i Punimeve. Gjate cmontimit, armaturat do te jene te lidhura me tela. Mbivendosja dhe lidhjet duhet te jene sipas standardit ISO ose ekuivalent dhe projekt zbatimit. Vetem armimet e mundshme per tu salduar do te perdoren (rrjeta te salduara). Saldimi i armimeve te hekurit do te perdoret nese eshte parashikuar ne projektin e detajuar.

3.10. BETON I PARAPERGATITUR

Pavaresisht si jane te specifikuara apo te pershkruara te gjitha punet e betonit te parapergatitur do te jene te klases A sipas standartit ISO. Cdo pjese per punet e betonit sipas specifikimeve apo aprovimit te Mbikqyresit te Punimeve do te jene parafabrikat dhe do te kene shenja te ndryshme te identifikimit te bera ne nje pozicion te aprovuar nga Mbikqyresi i Punimeve. Cdo element parafabrikat do te jete i shenuar me daten e betonimit dhe pastaj do te hiqet kallepi i cili duhet te hiqet jo me pak se 28 dite me pas dhe te siguroje me sy te lire vendin e aprovimit nga Mbikqyresi i Punimeve per te mos lejuar sforcime te pasigurta gjate vendosjes. Ne se Kontraktori propozon betone parafabrikat te cilat nuk jane te specifikuara apo te pershkruara si te tilla, Kontraktori duhet te demostroje tek Mbikqyresi i Punimeve plotesimin e kerkesave dhe masave te nevojshme si dhe te siguroje armim shtese sipas kerkesave ne menyre qe vendosja te behet duke shmangur sforcimet e pasigurta.

3.11. LLACI

Llaci duhet te pergatitet nga perzierja mekanike e nje pjese cimento, tre pjese rere, dy pjese zhavorr dhe uje sipas asaj qe duhet per te krijuar nje material te lengshem i cili te rrjedhe dhe te mbushe te gjitha pjeset e blloqeve te betonit).

3.12. ELEMENTET E NDALIMIT TE UJIT (WATER STOP)

Elementet Water stop duhet te jene te klases 2 ne perputhje me standardet ISO.

Kontraktori do te instaloje water stopet ne bashkimet e duhura sic jepen ne Vizatime ose sikurse instruktohet nga Mbikqyresi i Punimeve. Keto materiale do te aprovohen nga Mbikqyresi i Punimeve dhe do te ruhen ne terren sipas instruksioneve te gjendura nga prodhuesi. Kontraktori do ti jape Mbikqyresit te Punimeve te gjitha certifikatat e testimi te water stopeve. Numri i ketyre bashkuesve duhet te jete minimal. Instalimi i tyre do te kontrollohet nga Mbikqyresi i Punimeve, vibrimi i betonit do te behet me shume kujdes per te mos i levizur ato.

4. LINJAT E KUN – TUBAT – SHTRIMI DHE TESTIMI

4.1. TUBAT – SHTRIMI – TE PERGJITHSHME

Kontraktori do te furnizojë dhe instalojë komplet tubat dhe pjesët lidhëse të tyre sic kërkohe për ndertimin e linjave të KUN sipas vizatimeve.

Tubat dhe pjesët lidhëse të tyre do të vendosen sipas instruksioneve të dhëna nga Prodhuesi, për të siguruar qëndrueshmërinë e perberësve të tyre dhe për të gjetur garancinë e prodhuesit, të gjitha tubat, pjesët lidhëse dhe aksesoret do të furnizohen vetëm nga një prodhues.

Tubat dhe pjesët lidhëse do të transportohen në terren në një magazinë të ndërmjetme, pa ngarkesë, do të instalohen në kanal në tubave në linjë të drejtë, në thellësinë dhe pjerresinë e treguar në Vizatime dhe të ngjitura duke përfshirë të gjitha punët e nevojshme shtesë sipas instruksioneve të prodhuesit.

Prodhuesi i tubave do të sigurojë llogaritjet strukturore.

Tubat dhe pjesët lidhëse do të kenë kontroll çilesie sipas DIN dhe shenjat e prodhuesit.

Kujdes duhet të tregohet për sigurimin e kushteve të shtratit të tubave sipas specifikimeve të dhëna. I gjithë tubi duhet të vendoset në pozicion dhe të instalohet drejt sipas profilit dhe drejtimit të pjerresisë të dhënë në seksionin gjatësor mbi shkallën e kërkuar. Përpara se tubat të jenë bashkuar ato do të pastrohen nga të gjitha llumrat, guret apo objekte të tjera që mund të kenë hyrë brenda tyre.

Në fund të çdo dite pune dhe kur puna është ndërprerë për një periudhë kohore, fundet e lira të tubave të shtruar duhet të mbrohen nga mbulesa të përshtatshme kundrejt hyrjes së pislleqeve apo materialeve të tjera të huaja.

Kur shtrimi i tubave nuk është në progres, fundet e hapura të tubave të instaluar do të mbyllën për të mos lejuar hyrjen e ujit të kanalit në linjë. Gjithmone uji duhet të përjashtohet nga futja në brendësi të tubave dhe mbushja do të jetë e tillë që të mbrojë tubat nga pluskimi. Nëse ndonjë tub do të pluskojë, ai do të hiqet nga kanali dhe do të vendoset sipas direktivave të dhëna nga Mbikqyresit i Punimeve. Asnjë tub nuk do të vendoset në kushte të lageshtëse se kanalit që nuk lejon vendosjen e shtratit në mënyrë të duhur ose kur për opinionin e Mbikqyresit i Punimeve, kushtet e kanalit apo të motit janë të papërshtatshme për instalimin korrekt të tyre.

Tubat do të vendosen me pjerresinë e dhënë në Vizatime.

Mbulimi i tubave për tuba me Dj 315 - Dj 500 do të bëhet sikurse jepet në vizatime.

4.2. MIREMBAJTJA E SHKARKIMIT TE UJRAVE TE ZEZA GJATE NDERTIMIT

Ndertimi i linjave të KUZ do të jetë ekzekutuar pjesërisht në kushte operimi. Kontraktori do të përfshijë koston për materialin e kërkuar dhe pajisjet e duhura (germimë, pompa, tuba, etj) në çmimin e tenderit.

Ne varesi te kushteve lokale specifike, Kontraktori do te siguroje nje nga mundesite e meposhtme per mirembajten e shkarkimit te ujrave te zeza gjate ndertimit:

1. Nderperje e perkohshme e shkarkimit te ujrave te zeza nga nje pike e kufizuar e ujrave te zeza dhe dergimi i rrjedhes se ujrave te zeza te nje seksioni qe eshte rindertuar
2. Pompim i perkohshem i ujrave te zeza me nje tub kalimtar mbi toke jasht seksionit te tubit qe po rikonstruktohet duke perfshire:
 - Ndertimin e nje pusete te perkohshme dhe instalimin e nje pompe ujra te zezash per cdo lidhje te sherbimit te KUZ.
 - Instalimin e dy pompave te ujrave te zeza duke punuar ne te njejten menyre si ne tubin e ujrave te zeza kryesor
 - Instalimin e nje tanku mbledhes
 - Lidhjen e nje tubi te KUZ ardhes tek nje pajisje pompe
 - Ndertimin e nje linje presioni per lidhjen e pusetes se pompes me linjen e poshtme te KUN
3. Shkarkim me gravitet ne tuba brenda seksionit te tubit qe po rikonstruktohet.

Kostot per mirembajtjen dhe operimin e pajisjeve, duke perfshire marrjen me qira apo blerjen e tyre, tarifat dhe te ngjashme me to do te perfshihen ne cmim.

4.3. MATERIALI

Tubat e Polietilenit do te jene HDPE 100 me nje presion nominal prej 6 bar dhe 10 bar.

- Standardet: ISO 4427, DIN 8074, EN 12201
- Faktori i Sigurise: 1.25
- Ngjyra: Blu

Perpara lidhjes se tubave me fasheta elektrofuzive, fundet duhet te pastrohen dhe te jene te lire nga ndonje papasterti (i.e. rere, uje, bar) qe mund te shkaktojne rrjedhje. Ndersa shtrimi i tubave do te behet nga Kontraktori ne perputhje te plote me instruksionet e prodhuesit te tubave.

Prodhimi i tubave do te kontrollohet nga nje laborator. Certifikata e prodhimit duhet te mbuloje testet e kerkuara nga standarti perkates. Certifikatat e prodhimit te tubave te furnizuara do ti nenshtrohen aprovimit nga Mbikqyresi i Punimeve. Zonat ku do te behen bashkimet duhet te jene te pastra dhe te thata. Bashkimi i tubave do te realizohet vetem me manikota elektrofuzive.

4.4. INSTALIMI DHE VENDOSJA E TUBAVE

Duhet te tregohet kujdes gjate dorezimit, transportit dhe shtrimit te tubave dhe aksesoreve te tyre per ti mbrojtur nga thyerjet dhe demtime te tjera te tubave. Tubat do te dorezohen ne menyre te tille qe te mos kene demtime tek fundet e makinave. Tubat e demtuara qe nuk mund te riparohen sipas kerkesave te Mbikqyresit te Punimeve do te zevendesohen me shpenzimet e Kontraktorit. Mjetet e perdoruara per

transportin e tubave duhet te jene te pajisura me pjese mbrojtese per levizjen e tubave apo demtimin e tyre apo veshjes se tyre. Tubat duhet te sigurohen shume mire ne mjet per te ndenjor stabel dhe te sigurt. Te gjitha pjeset e mjetit, kabllot, shtrenguesit qe jane ne kontakt me tubat do te jene te veshur. Ngarkimi do te behet me vinc apo mjete te tjera te pertatshme duke perdorur rreshqitese apo mjete te aprovuara me pare me qellim qete sigurohet ulje e bute dhe me kujdes e cdo tubi. Tubat nuk duhet te jene te gripuara.. Tubat nuk duhet te hidhen mbi toke ose mbi tuba te tjere. Kur ngritja apo ulja e tubave behet me vinc apo rreshqites, cdo tub duhet te mbahet nen kontroll kur bie per ta mbrojtur nga goditjet me pajisjet apo objekte te tjera qe demtojne tubin ose veshjen e tij. Tubat nuk duhet te levizen me rrotullim apo rreshqitje mbi toke. Por te ngrihen dhe te vendosen me kujdes ne pozicionin e ri.

Cdo tub i vendosur mbi toke duhet te jete i bllokuar per tu mbrojtur nga rrotullimi. Saracineskat dhe rakorderite do te mbahen dhe magazinohen perpara instalimit ne nje menyre te aprovuar nga Mbikqyresi i Punimeve. Tubat do te jene te lidhur nga anet e kanalit kundrejt pilave te materialeve te germuar dhe vendit ne toke pergjate kanalit ne menyre qe te mos interferoje me progresin normal te puneve. Kontraktori do te siguroje qe tubat te mos bllokojne apo interferojne trafikun normal dhe aktivitetet normale si dhe te gjejne aprovimin e autoriteteve te rruges ne kuptimin qe tubat mund te zene pak vend shume afer pergjate rruges.

4.5. THELLESIA E MBULIMIT

Pervec rasteve te specifikuara apo te drejtuara nga Mbikqyresi i Punimeve, tubat do te mbuloohen me nje mbulesa prej te pakten 1,0 m dhe nje thellesi me e madhe e mbulimit sic tregohen ne vizatimet. Mbulimi do te matet nga niveli i tokes ne maje deri tek pjesa e siperme e tubit.

4.6. ZBRITJA E TUBAVE DHE AKSESOREVE NE KANAL

Tubat dhe aksesoret e tyre do te inspektohen para vendosjes se tyre ne kanal per ndonje difekt, demtim apo prishje te mbuleses dhe ne rast se ka ndonje problem do te zevendesohen ose riparohen ne nje menyre te tille qe te miratohen nga Mbikqyresi i Punimeve. Te gjitha materialet e huaja apo pislleqet do te hiqen nga pjeset e brendshme te tubit dhe aksesoreve perpara se ata te vendosen ne kanal. Tubat e veshur nuk do te lejohen te jene ne kontakt me ndonje vegjel metalike apo pajisje te rende ndersa puntoret do te ecin me cizme me lekure ose me taban metalik dhe taka. Pajisjet, veglat dhe pajisjet lehtesuese duhet te plotesojne kerkesat e Mbikqyresit te Punimeve per t'u siguruar se perdorimi i tyre eshte i sigurt dhe eficient per punen.

Te gjitha tubat, pjeset speciale dhe aksesoret do te ulen me kujdes ne kanal ne menyre qe te mbrohen nga demtimet e tyre te gjithe tubat, pjeset lidhese dhe aksesoret. Ndonje demtim te linjave mbrojtese dhe veshjeve te tyre do te riparohen nga Kontraktori me shpenzimet e tij. Ne asnje menyre nuk do te hidhen tubat apo aksesoret e tyre ne kanal apo mbi tuba te tjere qe ndodhen ne kanal dhe asnje tub nuk do te vendoset ne ate pozicion qe nuk lejohet te ulet ne kanal me rrotullim i cili do te ndikojte edhe tek armaturat mbeshtetese dhe te pakontrolluara nga mbeshtjelljet.

4.7. TUBAT E GALVANIZUAR

Do te jene ST37 sipas EN 10224, EN 10253

Kerkesat e testimit:

- Test i presionit : 1.5 x presioni i lejuar i operimit + 5 bar, koha e testit: 2 ore

Standardet:

- Metodatat dhe kerkesat e Testimit: EN 545-2002, ISO 2531
- Inspektimi Tubave: EN 10021, EN 10204, ISO 10474 ose ekuivalent
- Linjat e llacit te cimentos sipas EN 545-2002, ISO 4179,
- Rondelet EN 681-1, ISO 4633

Perputhja nevojitet te jete e certifikuar nga nje autoritet i pavarur i certifikuar.

4.8. TEST I PRESIONIT

Pas shtrimit, Kontraktori do te zbatoje testin e presionit te tubave te polietilenit sipas standartit DIN EN 1610. Te pakten nje ore duhet te kaloje pas perfundimit te lidhjes se fundit me elektrofuzion per te bere testin e presionit.

Mbikqyresi i Punimeve do te vendose mbi gjatesine qe do te testohet. Te gjitha blloqet e ankorimit ne cdo linje do te testohen duhet te jene bere gati te pakten 7 dite perpara testimit.

Te gjitha valvolat do te punohen dhe kontrollohen me nje kontroll special qe do te behet mbi valvolat ajruer dhe reflux per funksionin e caktuar. Pusetat, ne se kompletohen do te kontrollohen per akses te lehte dhe perfundim te mire, Cdo seksion qe do te testohet do te sigurohet me koka te perkohshme te forta te mjaftueshme per te mbajtur forcat aksiale. Kujdes te vecante do te kete qe valvolat e cdo seksioni te testuar te jene te mbyllura.

Linja do te testohet sipas urdherit te Mbikqyresit te Punimeve. Mbikqyresi i Punimeve do te marre ne vleren e presionit te testit, diferencen ndermjet nivelit te tokes dhe linjes. Testi do te kryhet sipas DIN EN 1610 per linja me gravitet.

Kostot e linjave te pregatitura per test dhe ekzekuim te testit perfshi edhe pajisjet e duhura te testit dhe ndonje pune e bere ne lidhje me to do te perfshihen ne cmimin e zerit te duhur te Preventivit.

Ne rast te deshtimit te testit, arsyet do te investigohen nga Kontraktori. Pas gjetjes se arsyes dhe eliminimit te saj, Kontraktori do te perserise testin, te gjitha kostot per investigim, riparim dhe perseritje te testit te papershkueshmerise do te paguhen nga Kontraktori (ne rast te puneve te shtrimit te tubave brenda pergjegjesise se Kontraktorit).

4.9. SHPELARJA

Perpara marrjes ne operim, Kontraktori do te beje nje shplarje te linjave duke perfshire dhe largimin e depozitimeve ose mbeturinave.

5. VALVOLAT

5.1. SARACINESKAT

Saracineskat do te jene te tipit porte pa mirembajtje sipas DIN 3352/P4, me dimensione faqe per faqe sipas EN 558-1 GR14 (DIN 3202-F5), dimensionet e fllanxhave dhe shpimet sipas EN 1092-2 (DIN 28605 /

DIN 2501), trupi dhe bonet i gizes sipas EN-GJS-400-18 dhe EN 1563 (GGG 400-DIN 1693), te mbrojtur jashte e brenda me puder ne shtrat fluid sipas DIN 30677-P2 dhe kerkesat e cilesise dhe testit sipas RAL-Quality Mark 662, pyka e gizes sipas EN-GJS-400-18 acc.to EN 1563 (GGG400-DIN 1693), mbrojtje te brendshme ndaj korrozionit, i kapsuluar EPDM nga jashte, me vrime drenazhi, pa shpindel me rritje me material inoksi (cilesia min. 1.4021-X20Cr13), shpindel me zonen e unazes O, bullona te mbrojtura nga korrozioni dhe te vulosur me dyll dhe rondele bonnet, kalim i bute permes vrimes, aks pa mirembajtje i vulosur nga nje sistem unazor O dhe vulosje shtese.

Aksi do jete i mbrojtur nga uji dhe pislleqet e jashtme nga nje unaze e holle. Unazat O- do jene me material rezistent ndaj ndryshkut sipas DIN 3547-P1, nga shpindel shtese ne dy akse pa mirembajtje te shoqeruar me kushineta, perfshi, bullona, dado, rondele dhe lares.

5.2. SARACINESKA KOMANDIMI PER INSTALIME NE PUSETE

Valvolat do te jene valvola te tipit porte pa mirembajtje sipas DIN 3352/P4, me dimensione faqe per faqe sipas EN 558-1 GR14 (DIN 3202-F5), dimensionet e flanaxhave dhe cpimet sipas EN 1092-2 (DIN 28605 / DIN 2501), trupi dhe bonet i gizes sipas EN-GJS-400-18 dhe EN 1563 (GGG 400-DIN 1693), te mbrojtur jashte e brenda me puder ne shtrat fluid sipas DIN 30677-P2 dhe kerkesat e cilesise dhe testit sipas RAL-Quality Mark 662, pyka e gizes sipas EN-GJS-400-18 acc.to EN 1563 (GGG400-DIN 1693), mbrojtje te brendshme ndaj korrozionit, i kapsuluar me EPDM te vullkanizuar nga jashte, me vrime drenazhi, pa shpindel me rritje me material inoksi (cilesia min. 1.4021-X20Cr13), aks me zonen e unazes O, bullona te mbrojtur nga ndryshku dhe te vulosur dhe rondele bonnet, kalim i bute permes vrimes, aks qe s ka nevojte per mirembajtje i vulosur nga nje sistem unazor O dhe vulosje shtese. Aksi do jete i mbrojtur nga uji dhe pislleqet e jashtme nga nje unaze e holle. Unazat O- do jene me material anti-ndryshk sipas DIN 3547-P1, nga aks shtese ne dy akse pa mirembajtje te shoqeruar me kushineta, perfshi, bullona, dado dhe rondele.

5.3. VOLANTI PER SARACINESKA KOMANDIMI

Volanti per valvolat porte do te jete me guanicion dhe bullona te fiksuar te celikut inoks.

Materiali: plastik DN 25 - 40, DN 50 - 400 GG 25, mbrojtje e cilesise se larte ndaj korrozionit me puder te pjekur me shtrat brenda dhe jasht sipas DIN 3476 (P) dhe DIN 30677-2 (trashesia e mbrojtjes >250 µm, zero-porosity ne 3000 V, adezion jashte e brenda >12 N/mm² pas ekspozimit te ujit te nxehte).

5.4. AJRUES PER INSTALIMIN NE PUSETA

Ajruesit do te jene ajrues automatik me dy dhoma te pajisura me flanaxhe.

Ajruesit te tipit me dy dhoma, valvol e fazes se dyte per prurje te vogla (valvol udhetuese) dhe valvola baze per shkarkimin e ajrit kryesor, dalje me rrjete mbrojtese ndaj insketeve ose fund fusion PE, d63 (DN 80/DN 100).

Materiallet:

- Baza e valvoles GG 25 me mbrojtje te cilesise se larte ndaj korrozionit te pjeseve te trupit me veshje puder te pjekur brenda dhe jasht sipas DIN 3476 (P) dhe DIN 30677-2 (trashesia e veshjes >250 µm, zero-porosity at 3000 V, adesion brenda dhe jasht >12 N/mm² pas ekspozimit te ujit te nxehte).
- Floater i bazes se valvoles: PC (DN 80/ DN 100), celiku inoks (DN 150/ 200).
- Rrjete mbrojtese Insektesh prej celiku inoks (DN 150/ DN 200).
- Tub zgjatues PE d63 (DN 80/ DN 100).
- Valvola e fazes se dyte: 1" ajrues prej POM me mbrojtjes UV te PE.

- Leng: Uje i pijshem
- DN 100 PN 25
- Shkalla e operimit : 1 - 25 bar
- Valvula e clirimit te ajrit: 3317 mm²

5.5. VALVOL MOSKTHIMI DHE SARACINESKA TE TIPIT FLUTUR

Valvolat e moskthimit do te projektohen dhe prodhohen sipas BS 1868 ose ekuivalent. Ato do te mbrojne kthimin e ujit ne rast te deshtimit apo nderprejres se papritur te ujit ne sistemin e tubave. Ato do te sigurojne permes nje disku te lidhur tek menteshat perkatese Diksu do te projektohet kompakt dhe me peshe te lehte per te eliminuar presionin minimal permes valvoles.

Operimi do te jete me presion kthyes. Lidhjet fundore do te jene me flanaxha.

Dimensionet e instalimit sipas DIN EN 558-1 dhe DIN 3230-4, dimensionet e gjatesise se pergjithshme DIN 3356-2, gjeresia nominale e saracineskes e llogaritur sipas prodhuesit mbi bazen e karakteristaikave te presionit, dhe fluksit maksimal.

Materiali: trupi dhe bonnet GGG 40, pjeset e brendshme prej celiku inoks dhe tunxh; diafragma: neoprene, vend i valvoles celik inoksi, vidat prej celiku inoksi, tubi i kontrollit prej celiku inoks te lidhur me bashkesine e vidave, mbrojtje e cilesise se larte ndaj korrozionit me veshje te pudrosur me shtrat epoxy brenda dhe jashte sipas DIN 3476 (P) and DIN 30677-2 (trashesia e veshjes >250 µm, zero-porosity at 3000 V, adhesion brenda dhe jasht >12 N/mm² pas ekspozimit te ujit te nxehte).

Testimi do te jete sipas BS 5146 ose ekuivalent.

Fusha e aplikimit: Uje i pijshem

Valvola e tipit flutur do te jete valvole me hekur gri (GI) me lidhje fllanxhash sipas DIN 2501. Dimensionet e fllanxhave dhe cpimet sipas EN 1092-2 (DIN 28605 / DIN 2501), me veshje te pudres se pjekur brenda dhe jasht sipas DIN 30677-P2 dhe me kerkesa te testit dhe cilesise RAL-Quality Mark 662, me mbrojtje te korrozionit nga brenda.

Materiali: gize (GI, mbrojtje e cilesise se larte ndaj korrozionit me mbrojtje puder me shtrat te fluidizuar brenda dhe jashte sipas DIN 3476 (P) dhe/ose DIN 30677-2 (trashesi e mbrojtjes >250 µm, zero-porositet ne 3000 V, adezion brenda dhe jasht >12 N/mm² pas ekspozimit ne uje te nxehte).

5.6. Pusetat – Te Pergjithshme

Per kontrollin dhe pastrimin e ujerave te zeza, Kontraktori do te instaloje puseta. Puseta do te ndertohen ne te gjitha vendet ku ndryshon drejtimi i tubave, diametri i KUZ ndryshon dhe ne hyrjet ne te gjitha kolektoret sic jepen ne vizatime. Furnizimi i te gjitha pjeseve do te behet pas kontrollit te kushteve lokale. Pjesa e poshtme e kanalit do te siguroje nje kalim gradual ndermjet tubit te lidhur pa ndonje nderperroje. Diametri i pusetave nuk do te jete me pak se 1.00 m. Baza e pusetes do te projektohet per te siguruar stabilitet.

Pjesa e poshtme e pusetave do te formohet ne forme te tille qe levizja te behet e bute dhe pa probleme. Zbutja ne nje pusete do te kete nje kend mesatar te pikes qendrore prej 3 * diameter tubi. Brrylat do te jene nga siper tubit. Brrylat do te kene pjerresi ne drejtim te kanalit ne nje pjerresi prej 5%. Te gjitha tubat hyres dhe dales do te jene vendosur me kujdes.

5.7. Pusetat me material polietileni

Pusetat polietileni, do të aplikohen për të gjithë pusetat e inspektimit ose të shkarkimeve në sistemin e kanalizimeve <DN/ID700. Materiali do të jetë rezistent ndaj sulfatëve dhe pH 1-13.

Pusetat në gjithë teresinë e saj duhet të jetë material polietileni, 100% i pastër pa material të ricikluar sipas standartit DIN EN 13598-2 dhe DIN EN 476, që konsiston në mure solide të perforuara me unaza, e sigurte ndaj ngritjes/shtytjes nga presioni i ujit deri në një thellesë të ujit nëntokësor deri në 5.0 m, gominat izoluese sipas standartit EN 681-1 dhe EN 1277. Unazat që shpërndajnë ngarkesën në krye janë të perbera prej betoni të armuar C50/60 kapak me hapësirë drite 625 mm, klasa D 400 sipas EN 14802.

Cdo ndryshim i materialit, specifikimeve të materialit, vendit të prodhimit do të jetë subjekt i aprovimit të Mbikqyresit të Punimeve.

Nëse nuk thuhet ndryshe në specifikimet e vecanta ose preventiv të gjithë rakorderite do të përfshihen në cmimin nëse të furnizimit të pusetës.

5.8. Bashkuesit e lidhjes së pusetës

Bashkuesit speciale lidhës të pusetave do të sigurohen dhe instalohen në muret e pusetave për të siguruar një bashkim të papershkueshëm nga uji ndërmjet tubit dhe pusetës. Bashkuesit lidhës do të jenë të tipit të aprovuar nga Mbikqyresi i Punimeve. Lidhja e tubave në pusetë do të shtrengohet me muret e brendshme të pusetës në pjesën e sipërme dhe poshtë tubit dhe do të futet në pusetë në këto pika.

5.9. Copat e kalimit

Copa e parë e tubit të lidhur tek cdo pusetë nuk do të jetë një seksion i plote i tubit por një cope me e shkurtër që lejon zvogëlimin e ndonjë momenti brzyli nga vendi i pusetës ose tubi lidhës. Gjatesia e kesaj cope lidhëse do të jetë të pakten 1.5 here e diametrit të brendshëm të tubit me një gjatësi maksimale prej 0.6 metrash.

5.10. Kapaket e pusetave

Kapaket e pusetave do të kenë hapje ventilimi sipas DIN 1229 dhe DIN EN 124, klasa D.

Të gjitha kapaket e pusetave do të jenë me diametër 62.5 cm të tipit të rende, gize e Grades A sic jepet në vizatime ose sipas kërkesës nga Supervizori me unaza levizëse prej gize dhe kornize të një tipi të aprovuar nga Supervizori, e pranueshme për ngarkesë trafikë sic kërkohet në DIN EN 124.

Kapaket e pusetave do të jenë me pjesë lidhëse në kornize që të mos ketë vibrime gjatë trafikut që kalon atje. Në të gjitha rastet, korniza e pusetës dhe kapaku do të ndërtohen sipas pershtatjeve të lejuara që do të jenë në një nivel me ndryshimet në rrugë.

5.11. Testet e defleksionit

Defleksioni i tubave fleksibel do të testohet për konformitetin me llogaritjet strukturore. Ndryshimi i diametrit nuk duhet të jetë me shumë se deformimet për kohë të shkurtra dhe kohë të gjata sic jepen në llogaritjet strukturore sipas ATV-DVWK-A 127. Vlerat e lejueshme për kohë të shkurtra dhe kohë të gjata në kushtet aktuale të instalimit dhe deformimeve afatgjate do të jenë sipas ATV-DVWK-A 127. Ndryshimi i diametrit mund të jetë testuar mekanikisht ose optikisht. Kriteri për pranimin është vlera e lejuar për deformimet afatshkurtra që janë përcaktuar në llogaritjet strukturore.

Përpara testimit të seksionit të tubave që do të ekzaminohen, duhet të bëhet pastrimi i tyre. Gjate testit, duhet të matet diametri i tubit në horizontal dhe vertikal. Devijimi maksimal nga kushtet origjinale të tubit duhet të jepet në një diagramë në protokollin e testeve.

5.12. TESTET E RRJEDHJES

Për të demonstruar rrjedhjes e ujit do të bëhet një test rrjedhjes sipas DIN EN 1610 dhe Worksheet ATV-DVWK-A 139 me presion mbi tub ndërmjet 10 dhe 50 kPa. Tubi do të mbushet me ujë 1 orë përpara kryerjes së testit aktual për 30 minuta. Tubi kalon testin nëse volumi i ujit që do të shtohet gjatë kësaj kohe nuk është më i madh se: -0.20 l/m^2 për tubat KUZ me pusete.

5.13. SHPLARJA

Përpara vendosjes në punë, Kontraktori duhet të bëjë pastrimin e tubave të ujërave të zeza duke përfshirë edhe largimin e mbeturinave.

6. POMPAT ZHYTESE PËR UJERA TË ZEZA/ TË NDOTURA

6.1. KERKESA DHE SPECIFIKIME

Pompë zhytëse e ujërave të zeza/ndotura për instalim të palëvizshëm për pompimin e ujërave të ndotura/zeza që përmbajnë mbeturina të ngurta dhe që përdoret në stacionet e përpunimit të ujërave të zeza/ndotura, stacionet e pompimit të qyteteve dhe për përdorim në ndërtim dhe industri.

Do të jenë të tipit WILLO EMU FA ose ekuivalente.

Dalja/shkarkimi është paisur me fllanxhë horizontale. Peshë maksimale e thatë e mbeturinave që mund të përballojnë pjesët hidraulike dhe helikat arrin sa 8% e peshës së tyre. Kur përdoren helika (W) për kalim të lirë dhe helika (E) me një kanal, të përshtatshëm janë motorët me ftohje me ajër me folë vaji dhe 10 m kabëll hermetik së bashku me sensor temperaturë.

Permistopi është i veçantë :

Varianti H: permistop mekanik me vaj në anën e motorit

Varianti G: dy permistopë mekanik të pavarur nga njëri-tjetri

Varianti C: Guarnicion bllokues së bashku me dy permistopë mekanik të pavarur nga njëri-tjetri

Pompat do të kenë gjithashtu karakteristikat e mëposhtme:

Helike : EN-GJS-500-7

Permistop mekanik, ana e motorit : SiC-SiC

Permistop mekanik, ana e pompës : SiC-SiC

Karkasa e motorit : EN-GJL 200
Karkasa e pompes : EN-GJL 200
Boshti pompes : Inoks 420 grade
Helikë prej: me - nje kanal, mbyllur
Temperatura maksimale e lëngut: 20 °C
Pështjellat e motorit: 3~400V/50Hz
Mënyra e lidhjes: direkt
Mënyra e zhytur/jo-e zhytur: S1 / S2-30 min.
Mbrojtja nga shpërthimi: ATEX
Kablli : 10 m / H07RN-F / 7G1,5 mm²
Klasa izoluese: F
Mbrojtja: IP 68

Panel komandimi

Paneli i kontrollit do te jete i tipit WILO PL2 ose ekuivalent për një impiant kullim/drenazhimi me dy pompa.

Panel komandimi me mikroprocesorë të montuar në sipërfaqe, për komandim automatik të dy pompave për drenazhim/ujëra të ndotur/ujëra të zeza.

Komandim Manual -0-Automatik me tastierë

- Ekran shfaqjeje të dhënash LC me dy rreshta dhe 16 karaktere (2 x 16), përzgjedhje e gjuhës, menu funksionimi me tastierë.- Lidhje për sensor niveli 4-20mA ose galexhant (niveli i sipërm ON dhe niveli I poshtëm OFF)
- Kontakte të lira për marrjen e:
 - Sinjalit të defekteve (kontakt me një pol dhe dy pështjellime)
 - Sirenë (kontakt i hapur)
 - Sinjali i pompës 1 në gjendje pune (kontakt I hapur)
 - Sinjali i pompës 2 në gjendje pune (kontakt I hapur)

- Çelës kryesor komande
- Kontroll automatik të mungesës së fazes dhe të fluksit.
- Mbrojtës elektronik i motorit i trupëzuar.

Shkalla e mbrojtjes: IP 54

Fuqia : 3x400 V, 50Hz

Menyra e ndezjes : DOL up to P2 < 4 kW

Pompat zhytese qe do te instalohen ne Stacionet e Pompimit nuk do te furnizohen ne objekt pa patur me pare miratimin e Mbikqyresit te Punimeve.

6.2. TRAINIME PER PERSONELIN MIREMBAJTES

Nje staf prej 3 operatoresh te perzgjedhur nga komuna Ishem duhet te trainohet per pompat dhe paisjet elektrike.

Trainimi do te mbuloje komponentet e meposhtem:

- Operimi i pompave dhe paisjeve elektrike
- Mirembajtja e pompave dhe paisjeve elektrike
- Riparimi i pompave dhe paisjeve elektrike
- Problemet
- Nderrimi i te gjitha pjeseve

Trainimi per riparim, mirembajtje dhe nderimin e pjeseve do te behet sipas nje demonstrimi te nje njesie te te njejtit tip dhe afersisht te te njejtës madhesi paisje ne oficinen e prodhuesit ose nje njesie demonstrimi te transportuar ne vend per kete qellim.

6.3. PJESET E KEMBIMIT

Objekti do te furnizohet me te gjitha paisjet elektrike dhe mekanike dhe mjetet e nevojshme per nje operim te vazhdueshem prej 5 vjetesh, duke marre ne konsiderate shkallen e konsumit dhe aktivitetin mesatar te mirembajtjes. Ne vecanti duhet te furnizohen pjeset e nderrimit elektrike te listuara me poshte:

- gjashte njesi te cdo tipi siguresë
- nje llampe fluoreshente per kuadrin e ndricimit
- nje llampe ilumineshente per ndricim te brendshem
- nje llampe ilumineshente per ndricim te jashtem
- dy kontaktor per yll-delta-starter
- set filtrash mat per ventilimin e kuadrit per te pakten 3 vjet pune
- 20 llampa per tregues sinjali mbi kuader 220V dhe/ose 24V DC)

Per pompat zhytëse te kanalizimeve duhet te perfshihen kuzhinjetat dhe boshti me helikat.

Kontraktori gjithashtu do te siguroje mjetet e kerkuara per mirembajtjen dhe riparimin e pompave dhe motoreve.

Shenim: Periudha e garancise per pompat do te jete 3 vjet!!

6.4. MANUALET E OPERIMIT DHE MIREMBAJTJES

Per te gjitha paisjet elektrike dhe mekanike te instaluar ose furnizuara sipas kesaj kontrate duhet te pergatiten manualet e operimit dhe mirembajtjes ne gjuhet e meposhtme dhe numrin e kopjeve te treguara:

Shqip 3 kopje

Anglisht 3 kopje

Dokumentacionet duhet te sigurohen te pakten 10 dite perpara pranimit paraprak te pajisjes.

Dokumentat duhet te permbajne pikat e meposhtme dhe duhet te jene lehtesisht te kuptueshme

- Procedurat e mirembajtjes se kontrollit ditor, javor dhe vjetor
- Grafiku i mirembajtjes dhe sherbimeve
- Procedurat per avarite dhe demtimet sistematike
- Procedurat lehtesisht te kuptueshme per nderrimin e pjeseve te kembimit, punimet e riparimit dhe rivenien ne pune
- Skemat e instalimit te qarta per instalimin perfundimtar te paisjeve

- Lista e materialeve per riparim dhe mirembajtje ne Republiken e Shqiperise dhe ose vendeve fqinje

7. PUNIME ELEKTRIKE

Projekti elektrik mer parasysh sigurine, fleksibilitetin dhe mundesine per zgjerim te sistemit duke respektuar normat IEC dhe rregullat e mbrojtjes se mjedisit.

- Celat TM
- Transformatori
- Gjeneratori
- Paneli TU
- SCADA
- Ndricimi
- Kabllo
- Tokezimi/Rrufeprites
- Infrastruktura

7.1. FURNIZIMI ME ENERGJI ELEKTRIKE

Duke u bazuar ne kerkime dhe studime ne teren te zones rezulton qe kjo zone momentalisht eshte e furnizuar me energji elektrike me ane te nje linje ajrore e cila ka si pike lidhje nestacionin 110/20kV te sukthit me transformator me kapacitet 25MVA.

Kjo linje eshte e lidhur ne njerin prej fiderave me kapacitet 200A ku aktualisht shfrytezohet vetem 15% e saj. Kjo linje perfundon ne fshatin turistik Lura, ku ka si pika terminimi dy kabina elektrike. Linja ekzistuese pergjat pjeses me te madhe te trasese se saj perrbehet nga percjelles alumini 95mm² deri ne afersi te fshatit Hamallaj dhe ne seksionin fundor perbehet nga percjelles alumini me seksion 50mm².

Me poshte eshte e ilustruar skema e linjes ekzistuese dhe linjes se re qe ky projekt parashikon. Sic do te shihni me ngjyre jeshile eshte paraqitur linja e re qe do te shfrytezohet per furnizimin me energji te kabinave elektrike te stacioneve te pompave dhe stacionit te trajtimit te ujit. Linja parashikohet te ndahet ne dy pjese, njera pjese qe do te lidhet me linjen ekzistuese dhe do te jete ajrore me percjelles AL 95mm² desri ne Impiantin e Trajtimit dhe nga pjesa ku kjo linje intersektohet me kanalin kullues deri te kabina e fundit do te jete kabllore me kabell XLPE 3x1x185/25mm². Traseja e linjes duhet te plotesoje kushtet teknike sipas terenit ku kalon, nivelit te tensionit si dhe sigurimit teknik.

7.2. KABINAT ELEKTRIKE

Kabinat elektrike do te pozicionohen ne afersi te Stacioneve te Pompimit dhe Impiantit te Trajtimit. Ato jane te perbera nga celat e TM, transformatori, gjeneratori dhe panelet e tensionit te ulet.

1. Celat TM

- Sipas kerkeses se OSSHE
- $I_{sc} = 20kA/1s$
- Service Voltage = 20kV
- Ratet Voltage = 24kV
- Frekuenca = 50Hz

- Ndarsa = 630A
- Mbrojtja me Celes SF6
- Tmax = Trip

2. Transformatorët (te dhena te përgjithshme)

- $U_n = 20/0.4\text{kV}$
- $\Delta U = \pm 5; \pm 2.5\%$
- DNY 5
- Pajisur me rele termike

3. Gjeneratorët (te dhena te përgjithshme)

- $U_n = 0.4\text{kV}$

Freq = 50Hz

Standby

Panel Automatike

Skede elektronike për statusin e gjeneratorit (AI; AO) (on; off; failure; fuel empty)

Rezistenca ngrohëse paraprake të motorit diesel

4. Paneli TU (te dhena te përgjithshme)

- Me dy ndarje (pj 1 Power supply & facility; pj 2 pumps and automation)
- Kasa metalike me dyer xhami
- Instrumenta matje (V; A; kW/h etj)
- Rele (U min-max; Phase rotation)
- Auxiliary contact status switch and voltage.
- Overvoltage protection (surrgearrester)
- Leshimi i pompave (yll-trekendesh)
- Statuset (on; off; failure)
- Komanda on/off (remote manual)
- Shkembimi i pompave në baze të oreve të punës.
- Sensor sigurie niveli lëngjes

Skema e furnizimit me energji në TM është skema standarte hyrje-dalje, por me një ndryshim të vetëm që linja nuk do të jetë unazore por radiale. E gjithë ngarkesa elektrike e puseve të pompimit dhe dhe WTP do të sigurohet 100% e mbajtur me gjenerator. Gjeneratori do të jetë i pajisur me panel automatik lëshimi si dhe me skede elektronike të stauseve të alarmeve dhe gjendjes së tij. Dalja nga gjeneratori do të lidhet në panelin kryesor TU të godinës, nga ku nëpërmjet automatit kryesor do të jepet energji konsumatorëve të ndryshëm. Paneli i Tu si dhe i përkthyer me sipër do të jetë i pajisur me të gjithë emelemente mbrojtës dhe monitorues të mundshëm për të dhënë një informacion me të saktë të gjendjes së rretit elektrik.

7.1. TRANSFORMATORET

KERKESA TË DETYRUESHME

Eshte e detyrueshme qe furnizuesi te siguroje te dhena teknike (pjese e specifikimeve teknike) si pjese integrale e propozimit te tyre.

- Certifikatat e prodhimit ISO 9001
- Te dhena teknike (TDSH) plotesuar sic kerkohen me poshte
- Katalogu I produktit,
- Emri I llojit, vendi I prodhimit
- Pershkrime teknike perfshire edhe parametrat dhe aksesoret e garantuar
- Skemat me dimensione perfshire vendndodhjen dhe pershkrimi I terminaleve te peshtjelles ne mbulese
- Pershkrimi ne pllakate
- Pesha e vajit
- Jetgjatesia (vite)
- Udhezime per perdorim (veprim), vendosje ne pune, mirembajtje
- Sistemi I kontrollit te cilesise, certifikatat
- Kerkesa per transportin dhe vendosjen
- Protokolli I testeve dhe lista e testeve
- Impakti ne ambient
- Deklarimi I statusit per ricikilimin e materialeve te perdorura
- Deklarimi per mungese PCB
- Te kete markim CE

KERKESA TE PERGJITHSHME

3.1 Specifikime Reference

Transformatoret duhet te furnizohen dhe testohen ne perputhje me specifikimet te Komisionit Nderkombetar

Elektroteknik:

- Insulation co-ordination IEC 71
- Power transformers IEC 76
- Bushings for alternating voltages above 1000 V IEC 137
- Dimensions of tubes, pins and rods of ferromagnetic oxides IEC 220
- Tests on hollow insulators for use in electrical equipment IEC 233
- Partial discharge measurements IEC 270
- Specification for unused mineral insulating oils for transformers and switchgear IEC 296
- Degrees of protection provided by enclosures (IP Code) IEC 529
- Determination of transformer and reactor sound levels IEC 551
- Specification for structural steel ASTM A36

Percaktimet e dhena me siper sipas publikimeve te IEC do te aplikohen me poshte.

Ne rast se kerkesat e meposhtme ndryshojne nga ato te dhena ne IEC te mesiperme, ne nje fushe te vecante, transformatoret duhet te plotesojne kerkesat e listuara me poshte sipas ketij artikulli.

Per kete qellim skemat dhe llogaritjet sipas sistemit SI do te perdoren.

KUSHTET E SHERBIMIT

Strukturat , paisjet dhe te gjitha aksesoret duhet te jene te pershtatshem per perdorim nen kushtet e meposhtme.

LARTESIA

Deri 1000 m mbi nivelin e detit

LAGESHTIA

Lageshtia relative 80 % ne temperaturen e ambientit 40 °C

TEMPERATURA E AMBIENTIT

- Maksimum 40°C

- Mesatare vjetore 15°C
- Minimum - 33°C
- Temperatura max. mesatare e ambientit per 24 ore 35°C

KUSHTET E ERES

Deri 40 m/sec, strukturat dhe paisjet sipas ketij specifikimi duhet te jene ne gjendje te durojne shtypje te vazhdueshme mekanike ekuivalente me eren 150 km/h. (1000 N/m²).

KUSHTET SIZMIKE

Strukturat dhe paisjet perdorur sipas specifikimeve duhet te jene ne gjendje te durojne lekundje sizmike horizontale se paku 2.5 ms⁻². Per qellime projektimi 80 % e vleres se mesiperme duhet te konsiderohet per lekundjet vertikale sizmike.

SHKALLA E KONTAMINIMIT

Niveli i ndotjes konsiderohet si ndotje e pakapshme. Distanca e shkarkimit duhet te jete 25 mm/kV.

SISTEMI I TOKEZIMIT

TM35, 20, 10 dhe sistemi 6 kV : Me neuter te izoluar.

Sistemi TU 0.4 kV : Neuter te tokezuar direct

NIVELI I IZOLIMIT DHE LIDHJES SE SHKURTER

NIVELI I IZOLIMIT

Paisjet duhet te plotesojne nivelin e izolimit permendur me poshte. Per percaktime dhe perfundime ne parametrat e nivelit te izolimit, do te perdoren shkurtimet e meposhtme.

- AC Tensioni qe duron ne frekuence industriale, 60 sekonda
- Li Tensioni impulsive qe duron, 1,2 / 50 μsec
- SI Tensioni impulsive qe duron ne kycje, 250/3500 sec.

NIVELI I IZOLIMIT RRJETI 35 KV

- 1) Tensioni me i larte i sistemit 38.5 kV rms
- 2) AC 70 kV rms
- 3) Li 170 kVrms
- 4) Neutri i transformatorit AC Plotesisht e izoluar.

NIVELI I IZOLIMIT RRJETI 20 KV

- 1) Tensioni me i larte i sistemit 24 kV rms
- 2) AC 50 kV rms
- 3) Li 125 kVrms
- 4) Neutri i transformatorit AC Plotesisht e izoluar.

NIVELI I IZOLIMIT RRJETI 10 KV

- 1) Tensioni me i larte i sistemit 12 kV rms
- 2) AC 28 kV rms
- 3) Li 75 kVrms
- 4) Neutri i transformatorit AC Plotesisht e izoluar.

NIVELI I IZOLIMIT RRJETI 6 KV

- 1) Tensioni me i larte i sistemit 7.2 kV rms
- 2) AC 20 kV rms
- 3) Li 60 kVrms
- 4) Neutri i transformatorit AC Plotesisht e izoluar.

3.5 NIVELI I IZOLIMIT DHE HAPESIRAT

Paisja duhet te jete e pershtatshme per perdorim te vazhdueshem ne nje sistem tre faze 50 Hz.

Hapesira(distance) e punes siguruar ne instalimet e jashtme midis paisjes se izoluar dhe pjese me te afert metalike nuk duhet te jete me pak se hapesia e sepecificuar dhe nese nuk eshte e specifikuar duhet te aplikohet standarti IEC per hapesirat.

Distanca e shkarkimit ne izolatore dhe pjastra

NIVELI I LIDHJES SE SHKURTER

Paisja duhet te kete nivel te lidhjes se shkurter si me poshte.

Rrjeti 35 kV, niveli i lidhjes se shkurter

- 25 kA rms, 3 sekonda
- 50 kA pik.

Rrjeti 20 kV, niveli i lidhjes se shkurter

- 25 kA rms, 3 sekonda
- 40 kA pik.

Rrjeti 10 kV, niveli i lidhjes se shkurter

- 25 kA rms, 1 sekonde
- 40 kA pik.

Rrjeti 6 kV, niveli i lidhjes se shkurter

- 25 kA rms, 1 sekonde
- 40 kA pik.

PERSHKRIM, KERKESA DHE TE DHENA PER TRANSFORMATORET

Transformatori i shpërndarjes do të jetë transformator i mbushur me vaj I tipit te mbyllur hermetikisht ONAN.

Transformatorët do të kete vlere nominale te tensionit prej -/0.4 kV.

Regullatori I tensionit I cili vendoset ne anen TM, do te jete plus-minus 5 % me 2.5 % ne cdo shkalle.

Grupi I lidhjes do të jetë sipas aneksit 1.

Daljet TM dhe TU te transformatorit do te jene per kablo.

Temperatura maksimale e lejuar do te jete:

- Vaji 600 C (pjesa e siperme)
- Peshtjellat 650 C (shtresa më e nxehtë)
- Transformatori i fuqisë do të jetë i ndërtuar në atë mënyrë që të përmbushë kërkesat e mëposhtme:
- Të ketë cilësinë për t'i rezistuar çdo tronditjeje gjatë transportit dhe instalimit
- Të sigurojë shpërndarje efikase të nxehtësisë
- Të jetë I papershkueshen nga uji dhe vaji i nxehtë
- Të kete zhurma dhe dridhje deri në një nivel te lejueshem. Jete gjatesia teknike duhet te jete 35 vjet.

Nukli I transformatorit

Konstruksioni i qarkut magnetic duhet te jete i tille qe te shmange zhvillimin e shkarkimeve statikete lidhjes se shkurter ne konturin e brendshem ose ne strukturen fiksuese te tokezuar dhe prodhimin e komponentes se fluksit pingul me fleten e celikut te petezuar.

Çdo fletë e petëzuar do të izolohet me material te qëndrueshëm në kushtet e punës.

Qarku magnetik do te tokezohe nepermjet nje lidhje testuese te heqeshme me konstruksionin metalik, ecila vendoset ne nje pozicion te favorshem.

Nukli i transformatorit do të prodhohet prej çeliku të cilësisë së lartë me kristale te orientuara. Nukli duhet te jete i perbere nga flete celiku te petezuara dhe çdo fletë e petëzuar do të jetë e izoluar me llak të përshtatshëm për të shmangur humbjet nga rrymat fuko

Nukli do te mbeshetet ne bazament nepermjet fiksueseve te izoluara dhe do te tokezohe nepermjet nje lidhje te heqeshme.

Nukli (fletet e llamarines)do të jetë i mbrojtur ndaj gërryerjes duke u lyer me nje shtrese llaku me trashësi e pakta 1mm.

Peshtjellat

Transformtorët do të kene peshtjella bakri elektrolit me përcjellshmëri të lartë.

Materiali i izolimit do të jetë e Klases A (IEC 76-2).

Izolimi i peshtjellave dhe lidhjet do të jete I lire nga kompozimi I izolacionit per te zbutur tkurjen ose keputjen gjete shfrytezimit. Peshtjellat do të jenë prej bakri elektrolitik ose alumini . Në mënyrë që të arrihet qendrushmeria ndaj lidhjeve te shkurtra nga ana e tensionit te ulet ,peshtjella e tensionit te ulet do te ndertohet me shirita bakri ose alumini ne vend te percjellesave. Transformatori do të ketë izolim të Klases A ose izolim më të mirë. Peshtjellat mund të izoloohen me letër izoluese ose llak në përputhje me standardet e Prodhuesit. Ndertimi I peshtjellave do të jetë i tillë që të arrihet një shpërndarje e njetrajteshme e tensioneve impulsiv dhe tensioneve te shkarkimeve, duke shmangur pikat e dobëta në izolim.

Kazani

Kazani i transformatorit do të prodhohet prej materiali me trashësi dhe fortësi të tillë që të rezistojë pa u dëmtuar apo pa u mbinxehur në kushtet e punës ose gjatë lidhjes se shkurtër. Transformatori do të jetë pa zgjerues vaji .Për kazanin dhe pjese të tjera, preferohet të përdoren konstruksione të salduara. Sistemi ftohës i transformatorit do të jetë me fletë llamarine ne pjeset anesore te depozitës.

Transformatori do të pajiset me rrota qe levizin ne të dyja drejtimet për instalimin në objekt.

Rregullatori i tensionit

Rregullatori I tensionit do të sigurohet nëpërmjet një çelësi dhe do të vendoset në një vend të përshtatshëm (mbi kapak) për tu manovruar lehtësisht.

Rregullatori I tensionit do te pajiset me nje celes rregullues me doreze te jashtme rrotulluese qe siguron bllokimin e rregulluesit ne pozicionin e zgjedhur.

Mekanizmi duhet të jete nga jashtë transformatorit per manovrimin e tij. Pozicionet e rregullatorit te tensionit duhen shënuar qartë dhe të mos fshihen me kalimin e kohes. Pozicionet që korrespondojnë me vleren e rregullimit te rregullatorit do të stampohen ose do të gdhenden në një pllakë metali treguese, e fiksuar ne kapakun e transformatorit.

Çelësi I rregullatorit te tensionit, duhet të ketë një vendosje të përshtatshme e ndertuar që të shmangë mundësinë e vendosjes te rregullatorit në një pozicion të ndërmjetëm.

Lidhja e rregullatorit te tensionit me kapakun e transformatorit duhet te jete e tille qe te eliminoje rrjedhjen e vajit gjate shfrytezimit te tij.

Terminalet

Terminalet e kablllove të transformatorit do të projektohen duke pasur parasysh llojin e lidhjeve të përshkruara më poshtë:

- Në TM: kablllo alumini të izoluar
- Në TU: kablllo alumini të izoluar

Daljet e peshtjellave nga brenda jashte transformatorit duhet te realizohen me anen e izolatoreve kalimtare prej porcelani ngjyre kafe. Izolatoret duhet te jene per perdorim ne ambient te jashtem.

Instrumentat dhe aksesoret

Transformatoret duhet te pajisen se paku me instrumentat dhe aksesoret e meposhtem:

- Tregues I nivelit te vajit
- Termometer
- Ganxha për ngritje
- Tape në pjesën e sipërme për mbushje me vaj
- Rubinet per kullimi vaji në pjesën e poshme
- Bulona për tokëzim ne pozicion diagonal
- Rrota që lëvizin në dy drejtime
- Targeta
- Logoja e OSHEEdhe Numri Serial do të stampohen ose gdhenden në pjesën e sipërme të
- kazanit
- Çelës I rregullatorit te tensionit

- Kapaku i tapes mbushese me vaj
- Bazamenti metalik per montimin e kazanit dhe te rrotave
- Shkarkues ne forme briri.
- Pllakata ne shqip ne anen e tensionit te ulet;
- Shkronja te dukshme dhe te perhershme mbi mbulesa ne anen e tensionit te mesem 1U, 1V, 1W; Ana TU: 2U, 2V, 2W, 2N;
- Valvul sigurie ose ndonje zgjidhje tjeter teknike kunder shkaterrimit te kazanit;

Vaji izolues

Transformatori do të pajiset me sasinë e duhur të vajit izolues me përmbajtje minerali të cilësisë së lartë. Vaji do të jetë në përputhje me Standardin IEC 296 (Class 11).

6. HUMBJET

Transformoret kerkohen qe te kene humbje minimale.

Humbjet maksimale te pranueshme pa ngarkese dhe me ngarkese per secilin lloj transformatori tregohen ne aneksin 1 me popshte.

TESTET

Transformoret e shperndarjes duhet te testohen si me poshte:

a) Llojet e testeve

- Testi I rritjes se temperatures (IEC 76-2)
- Testi I dielektricitetit (IEC 76-3)

b) Testet rutine

- Matja e rezistences se peshtjelles
- Matja e raportit te tensionit dhe kontrolli I diagrams vektoriale.
- Matja e rezistences se plote ne qark te shkurter dhe ne humbje ngarkese
- Matja e rrymes ne punm pa ngarkese.
- Testet rutine dielektrike (IEC 76-3)
- Prova me mbitension, 50 Hz, 1 min T_{MnTU}
- Prova me tension te aolikuar, 50 Hz, 1 min 50 kV

7.2. SCADA “SUPERVISORY CONTROL AND DATA ACQUISITION”

Ky sistem do te bej te mundur monitorimin dhe manaxhimin ne distance te gjith procesit teknologjik sebashku me linjen e specializuar per trajtimin e ujit.

Panelet elektrik te ketij sistemi do te jene te vendosur ne cdo Stacion Pompimi te kolektorit dhe ne Impiantin e Trajtimit. Ky sistem do te mbledhi informacion nga te gjitha pikat ku zhvillohet procsi teknologjik si dhe do te jepen komanda ne distanc. Pika e manaxhimit do te jete nga nje PC i instaluar ne ambientet e godines se Impiantit te Trajtimit, ne te do te jene te instaluar te gjith softwaret e nevojshem per programimin dhe kontrollin e saj.

Komunikimi midis stacioneve do te behet nepermjet linjes kabllore te FO dhe nepermjet antenave radio transmetuese. Antenat radiotransmetuese do te jene ne raste avarie kur FO te jet demtuar, kalimi nga sinjalii FO ne ate te radio do te behet automatikisht nga konfigurimi i ruterit.

5. SCADA(te dhena te pergjithshme)
 - Rack metalik me der xhami
 - Switch ethernet LAN 10/100/1000 baseT me porta FO
 - UPS 2000VA 15min back up nominal power (rack mounted)
 - Radio TX RX LAN antena

- Aksesori për rack
- SCADA software
- PLC & DI; DO; AO; AI module
- Sensor të ndryshëm (dijital dhe analog) niveli, temperatura etj.
- Paneli metalik IP65 i kompletuar me aksesori element për SCADA dhe qarqe komandimi, mbrojtës dhe monitorimi.

7.3. NDRICIMI

Te gjitha ambientet e pikave të procesit të ujërave të zeza do të jenë të pajisura me ndricim të brencem, avarie dhe të jashtëm.

Ndricimi i brencem do të ndahet në dy pjesë në atë (explosion proof) kundër shpërthimeve që do të instalohet në puset e pompimit si dhe ai i zakonshëm i grades IP65 për në ambientet teknike.

Ambjentet teknike do të jenë të pajisura me ndricim emergjence që do të mundësojë një shikueshmeri të mjaftueshme në rast kur energjia elektrike do të mundojë.

Ndërsa ndricimi i jashtëm do të përbehet nga tre lloje ndricuesash. Ndricuesat të vendosur mbi dërrë në pjesën e jashtëme të fasadës me dricues IP65. Në pjesën e territorit ndricimi do të bëhet me 2 shtylla me ndricues 150W në pjesën e përshme dhe të prasmë të objektit. Përjashtim nga Stacionet e Pompimit do të jetë Impianti i Trajtitimit e cila do të ketë dhe 4 prozhektore në taracën e objektit të cilët do të japin në ndricim shtesë për vaskat e trajtimit të ujit.

6. Ndricimi (të dhëna të përgjithshme)

- Ndricim i brendshëm i ambienteve teknike IP65 & Explosion Proof
- Ndricim emergjence
- Ndricim i jashtëm (mbi dërrë & në perimetër me shtylla metalike)
- Prozhektor 400W me llampe JM-T

7.4. KABLLO & PERCJELLESA

Kabllo të përshikuara në projekt do të jenë të tensioneve 24kV dhe 06-1kV. Tipet e përdorura do të jenë XLPE 24kV dhe FG7OR.

Kabllo do të instalohen në zbatim të rregullave dhe normave IEC 64-8, dhe sipas normativës së Republikës së Shqipërisë.

7. Kablo

- Urra kabllorë TM komplet me terminale
- Lidhja me linjen 20kV komplet me mufta
- Urra kabllorë TU (TR & GE)
- Kablo pompa elektrike
- Kablo ndricimi dhe prize

Aksesori për linjat TU me kablo ajrore
Kërkesa të detyrueshme

Eshte e detyrueshme qe per te gjithë materialet e pershkruara me poshte furnizuesi te siguroje:

- Te dhena teknike sic kerkohen ne specifikime teknike
- Te gjithë test raportet e fabrikes
- Skicat dhe dimensioned
- Certifikatat e prodhuesit ISO 9001
- Te kene marketim CE

Aksesorët për kabllot ajrorë që duhen siguruar janë përshkruar më poshtë.

Dimensionimi dhe paraqitja ilustruese jepet me poshte.

Te gjitha materialet duhet te jene konform standarteve me te fundit IEC ose ekuivalenteve te tyre(si psh VDE 0211, VDE 0220,NFC 330 20 etje, per nyjet lidhese; VDE 0211, NF C 33 042etje per tirantuesit e kabllit ABC) .

Te gjitha materialet Fe duhet te jene te galvanizuar ne te nxehte ose sic specifikohet konkretisht ne materialin me poshte.

Furnizuesi/Kontraktori/Aplikanti mund të propozojë një gamë dhe një paraqitje të ngjashme e cila duhet të marrë miratimin para dhënies së kontratës.

Nyje lidhese te izoluar(konektore) te pa depertueshme nga uji(waterproof)

Nyje lidhese e izoluar per linjen kryesore(bashkuese)

Karakteristika

Nyja lidhese e izoluar per linjen kryesore(bashkuese) eshte projektuar per te realizuar lidhjen elektrike te magjistralit dhe te degezimeve te linjes me percjelles alumini me vetembajtje me te njejtin seksion, pa e hequr izolimin e percjellsave. Ne kete menyre nuk lihen ne percjellsat

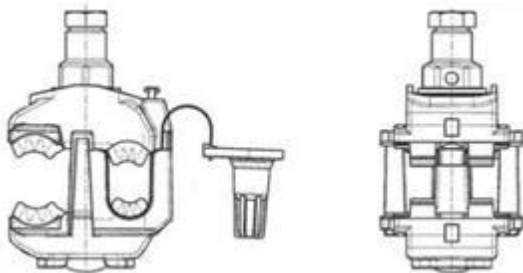
kryesore dhe ata te abonentit, pjese percjellese te zhveshura. Kontaktet e tyre duhet te jene projektuar prej materiali qe te lejoje lidhjen elektrike ne percjellsa prej alumini dhe bakri.

Bulloni shtrengues duhet te jete i paisur me kapuc izolues. Gjate shtrengimit te bulonit “dhembet” duhet te levizin drejt percjellsave te izoluar, diametralisht poshte dhe lart, duke u futur fillimisht ne pjesen e izolimit te percjellsave, duke e depertuar ate dhe pastaj ne brendesi te materialit te percjellsave. Rezistenca e kontaktit qe realizohet duhet te jete ne temperaturen 20 oC jo me i madh se 265 mikro Ohm, por jo me e madhe se 0.815 e vleres se rezistences se percjellses me seksion me te vogel qe mer pjese ne lidhje. Gjithashtu ky shtrengim nuk duhet te zvogeloje qendrueshmerine mekanike te percjellsave. Pjeset plastike izoluese duhet te jene prej polimeresh te perforcuara me fibra xhami dhe rezistente ndaj rezatimit ultraviolet.

2. Nyje lidhese te izoluar(konektore) rakorduesedhe abonenti

Ilustrimi

(Ilustrimet dhe dimensionet jane orientuese)



Karakteristikat

Nyja lidhese e izoluar rakorduese eshte projektuar per te realizuar lidhjen elektrike te percjellsave te linjes me percjelles alumini me vetembajtje me degezimet qe nuk kane te njejtin seksion si dhe me kabllin e abonentit, pa e hequr izolimin e percjellsave. Ne kete menyre nuk lihen ne percjellsat kryesore dhe ata te abonentit, pjese percjellese te zhveshura. Kontaktet e tyre duhet te jene projektuar prej materiali qe te lejoje lidhjen elektrike ne percjellsa prej alumini dhe bakri.

Bulloni shtrengues duhet te jete i paisur me kapuc izolues. Gjate shtrengimit te bulonit “dhembet” duhet te levizin drejt percjellsave te izoluar, diametralisht poshte dhe lart, duke u futur fillimisht ne pjesen e izolimit te percjellsave, duke e depertuar ate dhe pastaj ne brendesi te

Aksesor Shtyllor(Qaforet per fiksim)(set)

a. Aksesor shtyllor(Qafore)per terheqje ne nje krah

Keta projektohen per t’u fiksuar ne to “tirantuesit ankerore te linjes” dhe per te trasmetuar ne shtylle sforcimet mekanike te linjes me percjelles alumini me vetembajtje.

Materiali Çelik EN 10025, 50x6 mm galvanizuar në të nxehtë trashesia e galvanizimit jo me e vogel se 60 μm . Te gjitha buzet do te jene me zmuso(te rumbullakosura).

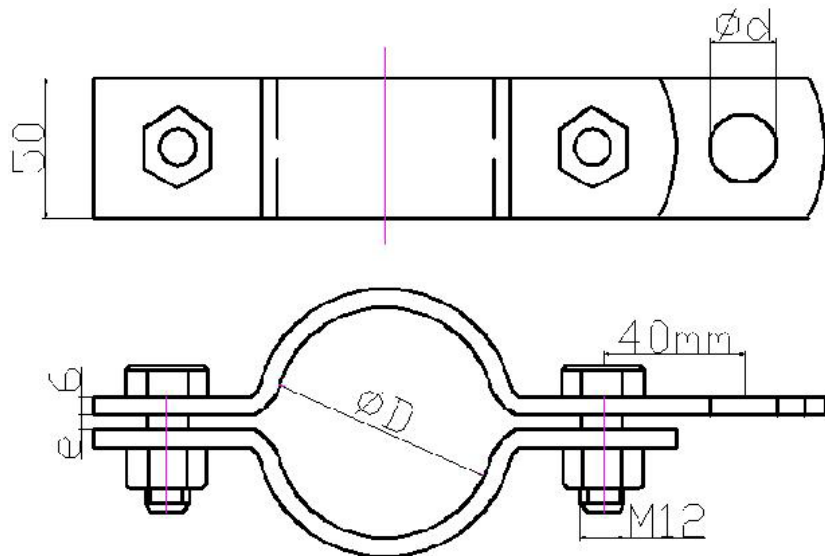
Qendrushmeria mekanike e tyre per secilin nga “nyjet” e tij ku fiksohet “tirantuesi ankerues”, duhet te jete jo me pak se 45 kN.

Gama propozuar e dimensioneve dhe e skicave ilustruese paraqitet më poshtë.

Furnizuesit/Kontraktori/Aplikanti mund të propozojë një gamë dhe skica të ngjashme të cilat duhet të marrin miratimin para dhënies së kontratës.

Ilustrimi

(Ilustrimet dhe dimensionet jane orientuese)



Pajisje për sigurinë, tokëzimin dhe qarku i shkurtër

Gama e propozuar e dimensioneve dhe e skicave ilustruese paraqitet më poshtë.

Furnizuesit/Kontraktori/Aplikanti mund të propozojë një gamë dhe skica të ngjashme të cilat duhet të marrin miratimin para dhënies së kontratës.

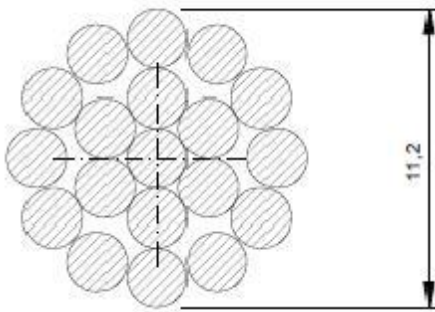
TOKËZIMI

a. Përcjellës çeliku te galvanizuar per tokezim

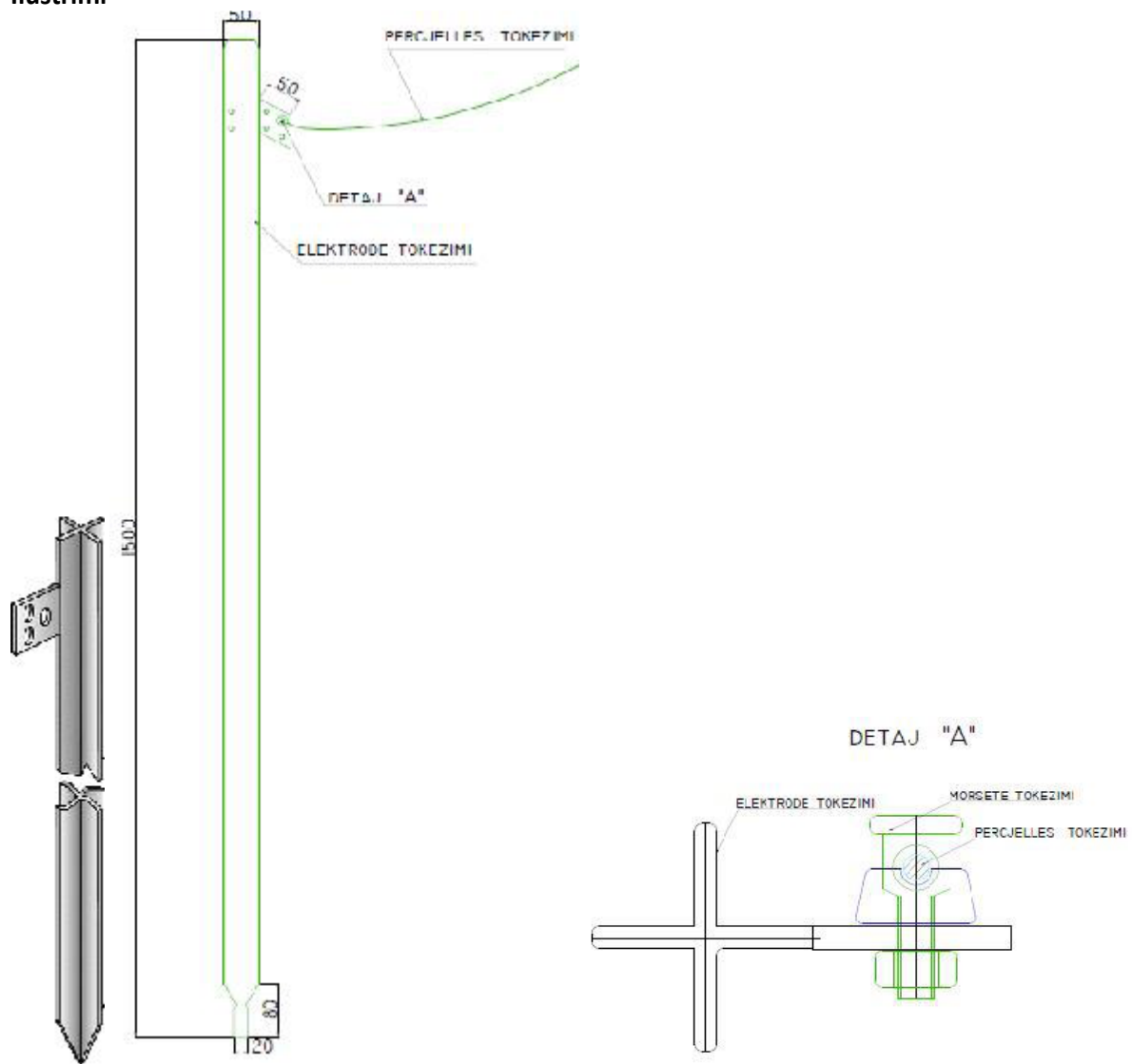
I. Litar celiku

Pershkrim teknik

Litar celiku I galvanizuar perbehet nga percjellsa celiku te galvanizuar. Litari perbehet nga nje percjelles i vendosur ne vije te drejte ne qender dhe nga nje shtrese percjellesash te tjere te vendosur ne menyre spirale reth tij, sipas akrepave te ores.



Elektrodat e tokëzimit
Ilustrimi



Përshkrimi, Kërkesat dhe Të Dhënat

Ky specifikim mbulon kërkesat për elektrodat e sistemit të tokëzimit. Pjese perberese e elektrodës është edhe morseta sipas detajit "A"

TË DHËNA TEKNIKE

Formë kryqi “+” jo më pak se 50x5mm, H=1.5 ose 2.0m, që nuk shtrihet/zgjatet
Cilësia e çelikut DIN 17 100

Pajisur me pllakë bashkuese

Pajisur me morseten për bashkimin me percjellesin me diametër deri 13mm

I përputhshëm me DIN 48 – 452

Shtresë zinku – minimumi 70 mikron.

Identifikimi dhe Paketimi

Elektrodat do të paktohen në kuti kartoni (10 copë).

Çdo kuti do të përmbajë informacion për:

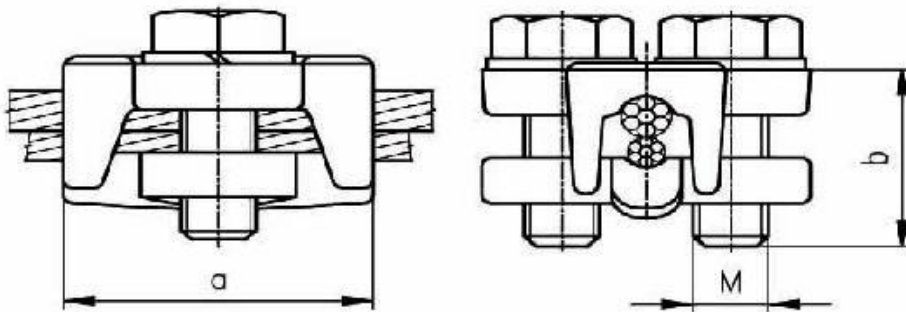
- llojin e elektrodës
- përmasat e elektrodës
- prodhuesin
- vitin e prodhimit
- pesha bruto
- numrin e kutisë

Shkeputes tokezimi për percjellesin e tokezimit

I. Morsete universale

Ilustrimi

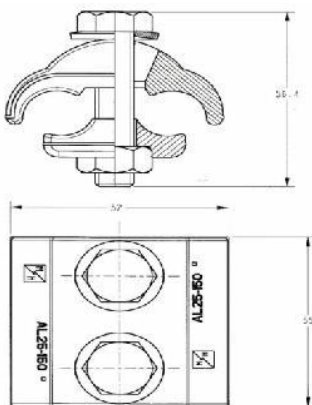
(Ilustrimi dhe dimensionet janë orientuese)



Morseta është e përbërë prej materiali me një qëndrueshmëri shumë të lartë i cili është veshur me një shtresë anti korrozive zinku me një trashësi 60 mikron.

Morseta shtrengohet fort me bulona të cilat kanë një shtresë anti korrozive.

Morsetat, bulonat dhe rondolet janë prej çeliku të galvanizuar në të nxehtë

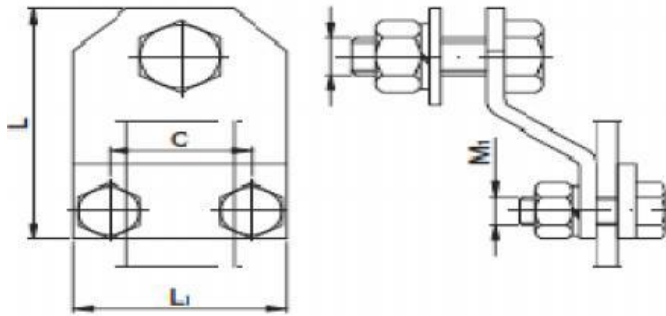


Shkeputes shirit

a. Shkeputes shirit - shirit

Ilustrimi

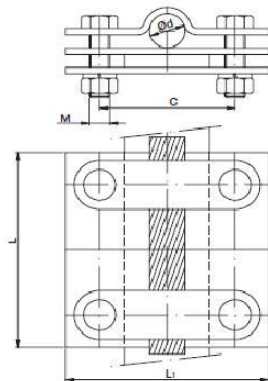
(Ilustrimi dhe dimensionet jane orientuese)



Shkeputes litar - shirit

Ilustrimi

(Ilustrimi dhe dimensionet jane orientuese)



Materiali i shkeputesit, bulonat,dadot, rondelet jane prej celiku te galvanizuar ne te nxehte sipas DIN 17100.

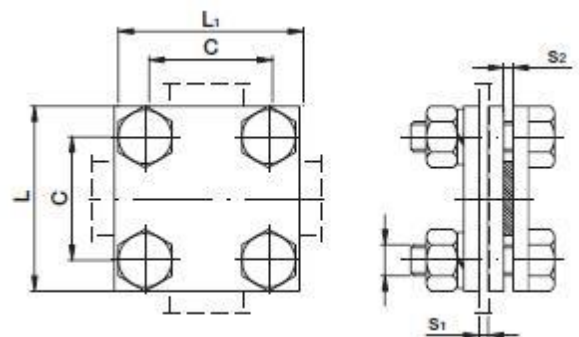
Shkeputesi do te lidhe litarin e galvanizuar ne te nxehte me diameter D me shiritin 40 x4 mm.

III. Morsete tokezimi per bashkim shirit-shirit

Te dhena teknike

Ilustrimi

(Ilustrimi dhe dimensionet jane orientuese)



Fiksues per percjellesin e tokezimit ne faqe te murit ose beton
Tipi per fiksimin e percjellesit shirit

Ilustrimi

(Ilustrimi dhe dimensionet jane orientuese)



Sherben per fiksimin e percjellesit te tokezimit forme shiriti ne faqe te murit ose betone. Madhesia maksimale e shiritit qe fiksohet eshte 40x4mm. Bullonat shtrengues jane M6x16mm. Ne pjesen e fiksimit, fiksuesi ka dado me fileto M8mm , e pershtatsheme per montim ne up plastik universal me vide me koke me fileto metrike. Dy pjastrat fiksuse kane spesor 3 mm secila. Te gjitha materialet jane celik te galvanizuar ne te nxehte.

Tipi per fiksimin e percjellesit te rumbullakte

Ilustrimi

(Ilustrimi dhe dimensionet jane orientuese)

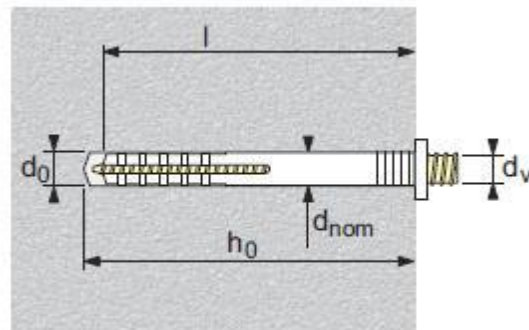


Sherben per fiksimin e percjellesit te tokezimit te rumbullaket ne faqe te murit ose betone. Diametri maksimal i percjellesit qe fiksohet eshte $\varnothing 8-12\text{mm}$. Bullonat shtrengues jane M6x16mm. Ne pjesen e fiksimit, fiksuesi ka dado me fileto M8mm , e pershtatsheme per montim ne up plastik universal me vide me koke me fileto metrike. Pjastrat fiksuse kane spesor 3 mm. Te gjitha materialet jane celik te galvanizuar ne te nxehte.

Upa plastik universal me vide me koke me fileto metrike

Ilustrim

(Ilustrimi eshte orientues)



Pershkrim

Upi plastik është bërë nga material polyamid6, dhe buloni është bërë nga çelik i galvanizuar (zingu i bardhë). Në raste të veçantë buloni mund të bëhet prej bronzi. Koka e bulonit është me fileto metrike.

Applikimi

Perdoret per fiksimin e elementeve te ndryshem ne siperfaqet e mureve, ne dysHEME, tavan e tjere.

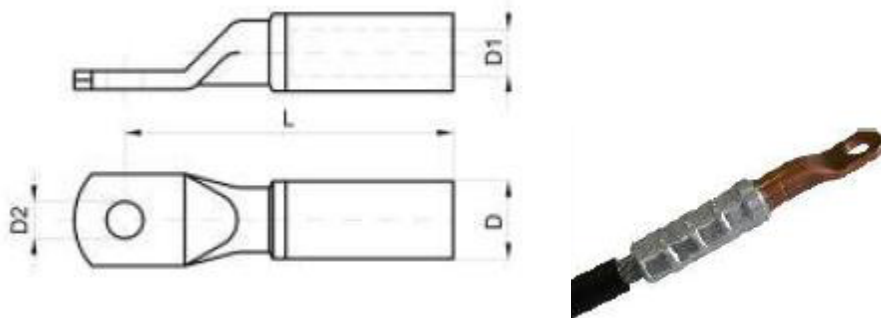
Aksesorë bashkues për rrjetin me kabell ajror

Gama e propozuar e dimensioneve dhe e skicave ilustruese paraqitet më poshtë.

Furnizuesit/Kontraktori/Aplikanti mund të propozojë një gamë dhe skica të ngjashme të cilat duhet të marrin miratimin para dhënies së kontratës.

Kapikordat Al-Cu per kabllin TU

Ilustrim



Përshkrimi, Kërkesat, Të Dhënat.

Ky specifikim mbulon kërkesat për kapikorda për:

- Litar alumini, me sipërfaqe të prerjes tërthore 95 mm².

Kapikordat do të prodhohen sipas Standardeve IEC ose standardeve të tjera ekuivalente.

Ndertimi dhe Materiali.

Kapikordat duhet të jenë të përshtatshme për përdorim në përcjellesat litar.

Kapikordat do të përdoren për lidhjen e përcjellesave litar me paisjet.

Kapikordat, në pjesën ku futet përcjellesi do të jete alumini. Fiksimi i përcjellesit bëhet me presim.

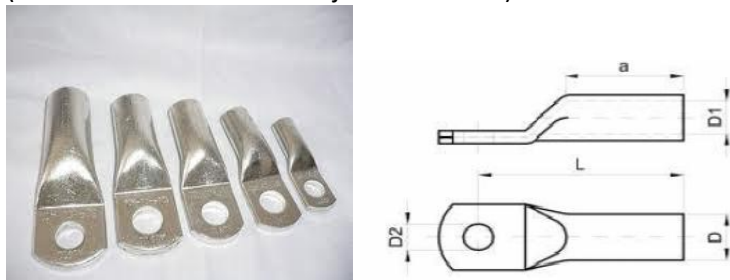
Kapikorda tubolare Alumini me presim

Kapikorda tubolare prej alumini prodhohen nga tubot e aluminit në përputhje me standardin EN 50182

Ato duhet të jenë rezistente ndaj korozionit, rezatimit UV. Në to duhet të shenohet vendet e presimit

Ilustrimi

(Ilustrimi dhe dimensionet janë orientuese)



MUFTE PER KABLLO TE TM ME NJE OSE TRE DEJE

MUFTET PER KABLLO TE TM 10,20,35 KV ME NJE OSE TRE DEJE

Te pergjitheshme

Te gjitha muftet nje dhe trefaze 10, 20, 35 kV jane projektuar qe te jene te sigurt ne kushte klimatike te ndryshme pa pesuar demtime, duke ruajtur strukturen, ndertimin elektrik dhe mekanik te vete kabllit.

Muftet nje dhe trefazore 10,20,35 kV duhet te jene te sigurta edhe kur jane ne ngarkese , nen

tension apo nen veprimin e lidhjes se shkurter apo avarive te tjera qe mund te ndodhin ne sistem, ato duhet te sigurojne dhe punojne ne kushte optimale

Ilustrim

(Ilustrimet dhe dimensioned jane orientuese)

Kerkesa te detyrueshme

Eshte e detyrueshme qe furnizuesi te siguroje:

- Certifikatat e prodhuesit ISO 9001 ose ISO 9002
- Te dhenat teknike sic kerkohen ne specifikime teknike
- Te gjitha test raportet e fabrikes
- Skicat me dimensione
- Manual perdorimi
- Te kene marketim CE

Testet fizike dhe elektrike duhet te jene ne perputhje me standartet IEC ose ekuivalentet e tyre. Materialet duhet te jene sipas standartit ISO 9001 ose nje standart me i avancuar.

Pershkrim ,kerkesa dhe te dhena

MUFTE PER KABLOT NJE DEJESH, TE EKSPANZUAR, ME IZOLIM POLIMERIK

Ilustrim

(Ilustrimet dhe dimensioned jane orientuese)



Kabllo TM te fuqise 6,10 kV me tri percjellese

KERKESA TE PERGJITHSHME

Te pergjithshme

Te gjitha kabllo nentokesor te fuqise jane projektuar qe te jene te sigurt ne kushte klimatike te ndryshme pa pesuar demtime.

Materialet duhet te jene te sigurta edhe kur jane ne ngarkese , nen tension apo nen veprimin e lidhjes se shkurter apo avarive te tjera qe mund te ndodhin ne system, ato duhet te sigurojne dhe punojne ne kushte optimale.

Kerkesa Te Detyrueshme

Eshte e detyrueshme qe furnizuesi te siguroje:

- Certifikatat e prodhuesit ISO 9001
- Te dhena teknike sic kerkohen ne specifikimet teknike
- Te gjitha test raportet e fabrikes
- Skicat dhe dimensioned
- Te kene marketim CE

Furnizim dhe sherbime

Kontraktuesi duhet te perfshije me materialet ,skicat ,testimin ,prodhimin, testet dhe transportin ne magazine.

· Kabllo e fuqise TM 6,10 kV me tri deje

Te gjitha furnizimet duhet te jene konform specifikimeve teknike.

Standartet

Projektimi, materialet, prodhimi dhe testimi I te gjitha puneve duhet te plotesoje kushtet sipas standarteve IEC te permendura dhe ne Specifikimet Teknike

Inspektimet dhe testet e fabrikes

Testet duhet te kryhen ne fabrike ose ne nje laborator te pershtatshem sipas te dhenave ne specifikime teknike.

Rezultati I te gjitha testeve do te regjistrohet ne test reportet qe permbajne te dhena specifike.

KABLLOT E FUQISE TM 6,10KV ME TRE DEJE

Pershkrim,kerkesa dhe te dhena

Kablli duhet te jete i perbere nga tre deje me percjelles te perdredhur alumini me presim tre-shtresor (ekrani gjysempercues mbi percjelles, izolimi XLPE dhe ekran i gjysempercues mbi izolim duhet te prodhohen ne nje proces te vetem pune), rrjeta ekranizuese baker, shtrese johigroskopike, veshja e jashtme polietileni. Seksioni nominal I percjellesit(dellit) te fazes 35-240 mm² te pershtatshme per perdorim ne rrjetin e shperndarjes.

Ne kushte normale shfrytezimi, kablli me izolacion XLPE punon me temperature maksimale te percjellesit 90 oC.

Rrymat e lejuara ne tabelat e me sipërme jane per kushtet e me poshtme:

- thellesia e vendosjes se kabllit 1 m,
- temperatura e ajrit te ambientit 35 oC,
- temperatura e tokes 20 oC,
- rezistenca termike e tokes (ground thermal resistivity) 1 K.m/W

Te dhenat e instalimit

Kushtet e instalimit Direkt ne toke

Thellesia e vendosjes m 1 - 1.5

Standartet referuse

Kabllot TM nentokesor te fuqise duhet te prodhohen konform standarteve IEC ose ekuivalentet e tyre IEC 183 "Guide to the selection of high voltage cable"

IEC 228 "Conductor of Insulated Cables"

IEC 287 "Electric cables. Calculation of the current rating"

IEC 502 "Extruded solid dielectric power cables for rated voltages from 1kV up to 30 kV"

IEC 230 "Impulse tests on cables and their accessories".

IEC 811 "Common tests methods for insulating and sheathing materials of electric cables".

IEC1238 "Compression and mechanical connectors for power cables with copper or aluminum conductors"

IEC 60228 Conductors of insulated cables.

IEC 60287 Electric cables - Calculation of the current rating.

IEC 60332 Tests on electric cables under fire conditions.

IEC 60502 Power cables with extruded insulation and their accessories for rated voltage from 1 kV (Um=1,2 kV) up to 30 kV (Um=36kV).

Ndertimi dhe materiali

Kablli me tri deje duhet te jete I perbere nga alumin shumefijesh I perdredhur kompakt I klases 2 sipas IEC 60228.

Kablli duhet te jete I perbere nga tre deje me percjelles te perdredhur alumini te klasas 2 me presim treshtresor (ekrani gjysempercues mbi percjelles, izolimi XLPE dhe ekran i gjysempercues mbi izolim duhet

te prodhohen ne nje proces te vetem pune), rrjeta ekranizuese baker, shtrese johigroskopike, veshja e jashtme polietileni (sipas fig.1)

Ekranimi I percjellesit, izolimi XLPE dhe ekranimi i izolimit duhet te stampohen ne nje proces (hap) te vetem pune dhe te ngurtesohen nepermjet procesit ngurtesim i thate (dry-curing).

Kabli duhet te jete i pershtatshem per shperndarjen e energjise elektrike. Prandaj ai duhet te pergatitet me nje guarnicion gjatesor dhe alternative gjatesor dhe radial per mbrojtjen nga uji pergjate ekranit metalik.

Guarnicioni gjatesor duhet te pergatitet nga nje shrese zgjeruese e aplikuar mbi ekranin metalik ose nga nje material zgjerues i vendosur midis percjellsave te ekranit metalik. Guarnicioni radial duhet te pergatitet nga nje metal rezistent ndaj korrozionit ose metal-polietilen i petezuar I aplikuar mbi guarnicion. Kujdes I vecante kerkohet per tu shmangur korrozionin galavanik. Eshte thelbesore qe guarnicioni te mbetet efektiv ,nqs nje pjese e demtuar zevendesohet me ndihmen e muftëve ne nje gjatesi te re.

Kabli duhet te jete konstruktuar ne perputhje me standartet nderkombetar IEC dhe ne vecanti me rekomandimet e IEC 60502-2 .

Kablote duhet te jene te afte te punojne ne temperature te vazhdueshme pune maksimale prej 90 °C dhe duhet te jene te prodhuar per instalim direkt nen toke, por mund te perdoren edhe ne ambiente tembreadshme ose ne tubacione nen toke sipas kushteve te terrenit. Percjellesit prej alumini duhet te jene te shkalles 100% pasterti te grades elektrike ne perputhje me standartet nderkombetare.

Veshja e jashtme duhet te jete prej polietileni PE me densitet mesatar, me nje qendrueshmeri ne terheqje prej 18 N/mm² dhe nje zgjatim minimal prej 300% kur testohen sipas IEC 60811-1-1.

Kablote me mbulesë polietileni PE duhet te jene te pershtatshem per temperature minimale instalimi - 10°C.

Shenime

Kablote TM duhet te jene shenimet te stampuara ne menyre te paheqeshme.

Ne kablo duhet te jene shenimet e meposhtme:

- OSHEE
- Seria e prodhimit
- Standartet referuese
- Shenimi qe identifikon numrin serial dhe vitin e prodhimit
- numri, seksioni dhe materiali I percjellesit
- tensioni I izolimit
- lloji I materialit izolues
- marketim CE
- Shenimi I gjatesise progresive , qe duhet te filloje me vleren me te madhe meqellim qe gjatesia e kabllit te mbetur ne baraban te kete mundesi per tu lexuar.

Shenimi do të ketë permasa të mjaftueshme për t'u lexuar në raport me diametrin e kabllit. Hapësira ndërmjet dy shenimeve te njepasnjeshme nuk do t'i kalojë 50 cm.

Kabli duhet te jete i pajisur me shirita te vazhdueshem ne ngjyre te kuqe, te verdhe dhe blu per percaktimin e fazave gjate montimit.

Testet

a) Testet rutine

Testet rutine duhet te behen ne te gjithe gjatesine e kabllit per secilin lloj dhe seksion.

Testet rutine behen sipas kerkesave te standarit IEC 60502-2

1.Matja e rezistences elektrike te percjellsave. Vlera e matur e rezistences duhet te jete korrekte ne temperaturen 20°C dhe ne 1 km gjatesi ne perputhje me formulat dhe faktoret e dhene ne IEC 60228

2.Testi i rrymave te rrjedhjes (Partial discharge) ne 1.5 U₀, dhe vlera maksimale e lejuar do te jete 5 pC. Nuk do te pranohen kablo me rryma rrjedhjeje me te medha.

3. Testi me tension te rritur AC : per $2.5 \times U_0$, ne 50 Hz, per 15 minuta

b) Testet Speciale:

Testet e meposhtme speciale duhet te kryhen sipas standartit te mesiperme

1. Ekzaminim i percjellesit
2. Kontroll i dimensioneve
3. Testet elektrike
4. Testi ne nxehtesi (Hot set test) i izolacionit XLPE

c) Testet tip

Te gjithet testet tip, elektrike dhe jo-elektrike, te aplikueshme ne kabllot 10 dhe 20 kV me izolacion XLPE te specifikuar sipas standarteve perkates, duhet te kryhen ne rast se prodhuesi nuk paraqet nje certificate per testet tip per kablo te ngjashem qe jane testuar gjate 5 viteve te fundit

d) Prova per deprtueshmerine e ujit

Per me teper testet e mesiperme duhet te perfshijne edhe proven per mbrojtjen nga lageshtira sipas IEC 60502-2, Aneksi D. Prova per mbrojtjen nga lageshtia duhet te jete bere edhe nga firma prodhuese.

Identifikimi dhe paketimi

Kablot duhet te levrohen ne barabane te gatshem per tu shtruar ne trase.

Skajet e kablove ne baraban duhet te jene te mbrojtur ndaj depertimit te ujit dhe lageshtise. Ato duhet te mbyllen ne menyre te tille qe gjate qendrimit per kohe te gjate ne magazine, kabllot te jene te mbrojtur ndaj rrezatimit te diellit.

Regjistrimi I tij duhet te filloje me shenimin me te gjate qe ne gjatesine e kabllit te mbetur ne baraban te kete mundesi per tu lexuar.

Perafersisht 250 m e tri fazeve te kabllit duhet te mblidhen ne nje baraban. Bleresi duhet te specifikojte gjatesine e sakte ne kohe.

Barabanet duhet te jene qendrueshmerine per ti rezistuar transportit gjate shtrirjes se linjes ne rrjet.

Ne secilin baraban duhet te jete shenuar:

- Lloji I kabllit
- Gjatesia e kabllit
- Emri I prodhuesit
- Viti I prodhimit
- Pesha bruto marketimi CE

Barabanet bosh nuk rikthehen.

Informacioni I kerkuar teknik

- Mbushja e skedulit te te dhenave
- Skica per seksionin terthor te kabllit
- Padeprtueshmeria e ujit, pershkrim
- Vetite konstruktive
- Padeprtueshmeria e ujit ,procedurat e testeve

Ndertimi i paneleve

Panelet duhet te jene te ndertuar ne menyre te tille qe te jene te veteqendrueshem, te jene te ndertuar me llamarine celiku e zinkuar edhe e emaluar me trashesi te tille qe te siguroje mbeshtetje solide per paisjet e kontroll monitorimit qe do te montohen ne te.

Panelet do te montohen mbi korniza metalike dhe duhet te jene te paisur me dysHEME metalike dhe te sigurohet per ta nje ventilim i mjaftueshem.

Lartesia maksimale e paneleve nuk duhet te kaloje 2.25 m dhe percaktimi i ngjyres se paneleve do te behet duke e pershtatur me ate te paneleve ekzistuese. Miratimi i ngjyres dhe modelit te panelit do jete subjekt i vendimit te punedhenesi.

Te gjitha paisjet qe do te montohen ne panele duhet te arrihen lehte dhe te jene lehtesisht te demontueshme ne rast mirembajtjeje.

Futja e kablove ne panele duhet te realizohet nepermjet fiksueseve te kablove ne dyshemene e panelit me qellim qe te siguroje izolim te nevojshem midis panelit dhe ambientit te jashtem per te penguar futjen e pluhurave insekteve apo avancimin e zjarreve te mundshem.

Panelet do jene me vete-mbeshtetje. Ato do ndertohen me kembe dhe pllaka celiku dhe do paisen me karkasa te pershtateshme per tu montuar me bulona ne bazamente betoni apo dysheme dyfishe. Panelet do jene me siguri mbrojtje nga pluhurat dhe temperaturat dhe plotesisht te mbyllura e te siguruara me paisje anti-kondensimi.

Te gjitha kabllot duhet te perfundojne ne menyre te pershtatshme ne bllokun e terminaleve.

Te gjitha kabllot do hyjne nga poshte. Te gjitha panelet do jene me ndricim te komanduar direct dhe automatic me hapjen e deres si dhe ngrohje te kontrolluar.

Te gjitha panelet duhet te paisen me nje zbare tokezimi prej bari me seksion jo me te vogel se 35 mm² dhe terminale te pershtateshme per lidhjen e perciellesve te tokes.

Cdo paisje e montuar ne panel do te kete emertimin perkates i cili duhet te korenspondoje me ate te vizatimit.

Marketimet dhe emertimet

Ne ballet e paneleve ne anen e sipërme do te jete pllakata me emertimin e panelit.

Emertime konforme projektit, duhet te kete tek cdo paisje e montuar ne panel, ne anen e perparme dhe ne anen e brendeshme te panelit

Emertimet duhet te jene ne pllaka plastike me sfond te zi ku gervishten emertimet perkatese. Permasat e ketyre pllakatave te standartizohen si propozohet me poshte:

144 x 48 mm

105 x 26 mm

52 x 26 mm

39 x 20 mm

12 x 38 mm

Terminalet e kablove duhet te kene emertimet sipas projektit ku te percaktohet ne menyre te shkurtuar dhe destinacioni.

Kerkesa per montimin e paneleve

Te gjitha paisjet qe do montohen ne panelet te jene sipas modelit “per montim ne fasade” Montimi i tyre te jete i tille qe te lejoje mundesi per montimin lehte te fijeve, kryerjes lehtesisht te matjeve me instrumenta etj.

Tipi i paneleve qe do zgjidhet nga kontraktori duhet ti pershtatet ambienteve ku do montohen dhe do jete subjekt i aprovimit nga punedhenesi , para porositjes se tij.

Kabllo do hyjne nga poshte panelit dhe duhet ti jepet zgjidhje bllokimit te anes se poshteme per te mos lejuar futjen e minjeve etj.

Te gjitha qarqet duhet te perfundojne ne terminale te pershtateshme te emertuara.

Lidhje direkte nga paneli ne panel duhet te parashikohen.

Duhet te parashikohen deri 10% klema rezerve per shtesa dhe ndryshime ne te ardhmen.

Projekti i panelit duhet te aprovohet nga punedhenesi

Drynat, bravat dhe celesat

Te gjitha dyert e Marshalling Kiosk, dollapeve te klemave dhe te paneleve duhet te jene te paisura me brava.

Te gjitha celesat drynat duhet te jene ne pamjen kryesore te montuar dhe te jene te kromuar.

Cdo set celesash qe i perket nje tipi panelesh apo dollapi klemash duhet te jete i shoqeruar me me nje set reserve.Bravat duhet te jene te disenjuara ne menyre te tille qe te jene te qendrueshme ne kushtet e klimes se specifikuar dhe te mos kene nevojte per mirembajtje per nje periudhe prej te pakten 2 vjete dhe me mirembajtjen e duhur te jene ne funksionim per nje kohe te pacaktuar.

Bravat edhe celesat duhet te jene te paisur me nje numer identifikimi te stampuar ne te.

Lyerja me boje

Te Pergjitheshme

Lyerja e paneleve me boje duhet te perfshije proceduren e meposhteme. Pergatitja e siperfaqes, shtresa e pare primer, shtresa e dyte undercoating edhe shtresa e trete perfundimtarja.

Materialet e lyerjes se paneleve duhet te jene produkte te nje kompanie me referenca shume te mira ne fushen e mbrojtjes nga ndryshku.

Te gjitha elementet e bojes duhet te pambushin kerkesat e qendrueshmerise dhe duhet te jene ne perputhje me standartet.

Kontraktuesi duhet ti paraqese punedhenesit nje liste te tipeve te bojrave qe do te perdor.

Gjthashtu kontraktuesi duhet te paraqese edhe ngjyren e bojes qe do te perdor per lyerjen e paneleve.

Pergatitja e siperfaqes

Siperfaqja duhet te jete e lemueshme pa gunga apo gropa nuk duhet te jete e ndotur me vaj apo graso.

Lyerja

Cdo shtrese boje duhet te jete uniforme pa defekte .Ngjyra e te gjitha shtresave duhet te jete e ndryshme nga njera tjetra. Koha e vendosjes se shtrave te bojës siper njera tjetres duhet te respektohet sipas standarteve, gjithashtu edhe kushtet e temperatures.

Demtimi i bojës gjate transportimit apo magazinimit eshte pergjegjesi e kontraktorit. Eshte e rendeshme qe nje sasi boje te jete ne kantier per cdo rast. Cdo plasaritje apo plasje e bojës ne panele duhet te riparohet nga kontraktuesi.

Testimi

Punedhenesi mund te kryeje teste rutine si trashesia e shtresave te bojës apo e materialeve te perdorura per realizimin e shtresave.

7.5. TOKEZIMI/RRUFEPRITESI

Te gjitha objektet ne Stacionet e Pompimit do te pajisen me rrjet tokezimi dhe rufepritesi. Percjellesat e perdorur duhet te jene baker.

- Per objektin eshte parashikuar tokezimi mbrojtjes prane kabines se transformacionit. Ky tokezim llogaritet ne vleften $R_{tokes} \leq 2.7 \Omega$, dhe lidhet me zbaren e nulit te transformatorit.
- Tokezimi i punes eshte realizuar nepermjet rrjetes se tokezimit ne cdo objekt, me ane te se cilit nga paneli tokezohe percjellesi i nulit te kabllove furnizuese te prizave. Nese nuk realizohet vlefta e $R_{tokes} \leq 2.7 \Omega$, me numurin e elektrodave te paraqitura ne projekt, atehere duhet te realizohet tokezim artificial, duke perpunuar vendin ku do te behet tokezimi. Ky sistem kategorizohet si TN-S, prandaj eshte ekstremisht e ndaluar qe mbas bashkimit te neutrit me rrjetin e tokezimit ne panelin elektrik kryesor te ribashkohen ne pje te tjera te qarqeve sekondare.

Ne projekt eshte parashikuar edhe mbrojtja nga shkarkimet atmosferike. Edhe per kete mbrojtje vlen sugjerimi se nese nuk realizohet vlera e tokezimit te rrufe priteses me e vogel se $\leq 2.7 \Omega$, duhet te realizohet tokezim artificial.

8. Tokezimi/Rrufepritesi

- Rrjeti i tokezimit
- Tokezimi i punes
- Rrufepritesi

7.6. INFRASTRUKTURA E RRJETIT ELEKTRIK

Infrastruktura e rrjetit elektrik do te pershtatit ne baze te kerkeses dhe tipologjise se instalimeve elektrike. Si per instalimet nen toke ashtu dhe per ato ne ajer dhe ambjente teknike perkohen te zbatohen kushtet e sigurimit teknik dhe mbrojtjes nga demtimet mekanike.

Pjese e infrastruktures do te jete dhe (labeling) tabelat sinjalistike te vendeve me rezikshmeri dhe sinjalistika udhezuese per sigurimin teknik.

9. Infrastruktura

- Kanalina metalike

- Tuba PVC
- Puseta betoni
- Puseta plastike
- Rrjete metakike mbrojtese per TR
- Labeling

7.7. TESTIMI

Kontraktori eshte pergjegjes per kenaqjen e perfaqesuesit te sipermarresit kur linjat jane gati per t'u testuar dhe duhet te behen testet ne pranine e tij dhe te udhezuar nga perfaqesuesi i sipermarresit. Nese vihet re difekt, zevendesimet apo riparimet e nevojshme ose korrigjimi i gabimeve ne instalim per kenaqjen e perfaqesuesit te sipermarresit mbulohen me koston e Kontraktorit.

Para se te aplikohet energjia, Kontraktori duhet t'i ofroje perfaqesuesit te sipermarresit me deklarate me shkrim qe personeli dhe gjithe pikat e perkohshme te ngritjes nga toka jane terhequr dhe linjat jane gati per te perballuar energjine.

Ne linje duhet te kalohet energjia me tension te plote pune para perdorimit dhe rregullimit, dhe teste te tilla qe perfaqesuesi i sipermarresit deshiron t'i beje ne te gjithe linjen sipas standardeve te praktikuara te perfaqesuesit te sipermarresit duhet te asistohen nga Kontraktori qe duhet te ofroje nje pune te tille, transport dhe asistence tjeter qe kerkohet pa shpenzime te tjera.

Para se linja te kompletohet plotesisht, duhet te kryhen testet e meposhtme (si minimum).

Per linjen e energjise

- testet qe provojne energjine e vazhdueshme elektrike te percjellesit per secilen faze, me lidhje telefoni ose nje metode tjeter alternative te aprovuar dhe te deshmuar nga perfaqesuesi i sipermarresit;
- testet e izolimit per secilen faze, te deshmuar nga perfaqesuesi i sipermarresit;
- matjet e rezistences elektrike te sistemit te tokezimit te shtylles me ane te instrumenteve me frekuence te larte te ofruar nga Kontraktori dhe te aprovuar nga perfaqesuesi i sipermarresit;
- performanca OPGW, duke perfshire testet OTDR;
- matjet e parametrave elektrike OHTL (rezistencen e plote te linjes etj.).

Data e marrjes ne dorezim.

Me mbarimin e testimit dhe kontrollit perfundimtar, Kontraktori duhet t'ia dorezoje perfaqesuesit te sipermarresit nje deklarate me shkrim qe verteton se linja eshte e plote ne cdo aspekt dhe te gjitha tokezimet e vendosura nga kontraktori jane hequr dhe secili anetar i stafit te kontraktorit eshte informuar se asnje nuk lejohet te punoje ne linje pa lejen e leshuar dhe te firmosura nga perfaqesuesi i sipermarresit.

Mjetet, pajisjet dhe mjetet e kembimit qe kerkohen per mirembajtjen dhe linjen e transmetimit do te dorezohen sikur eshte detajuar ne programet e çmimit.

Te gjitha skicat dhe dokumentacioni do te ofrohen sipas kontrates.