



REPUBLIKA E SHQIPERISE
BASHKIA KRUIJË

SPECIFIKIMET TEKNIKE

MOBILIM PER NJESITE ADMINISTRATIVE

Qëllimi

Qëllimi i blerjeve të mobiljeve dhe pajisjeve, është kryesisht për mobilimin e godinave të Njesise Administrative të Bashkise Kruje.

Megjese godinat pas përfundimit të ndërtimit duhet të vihen në përdorim dhe në funksion të banoreve është e domosdoshme mobilimi i zyrave kryesore për kryerjen e shërbimit.

Mobiljet konsistojnë në tavolina karrike dhe rafta si baze për mobilimin e zyrave.

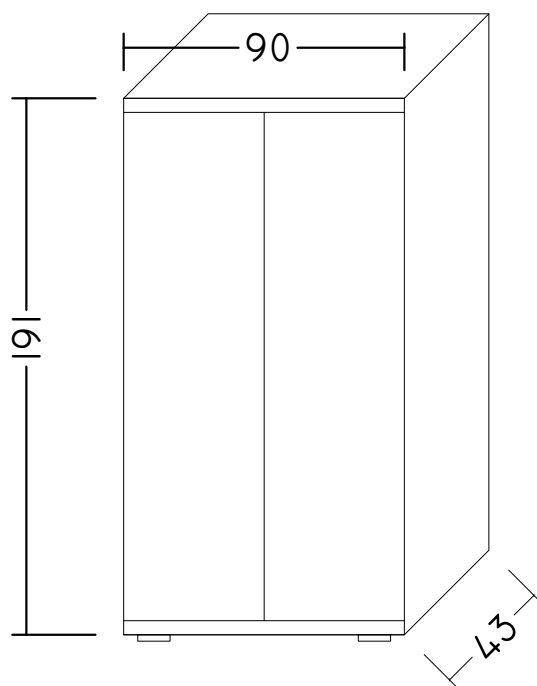
Në hapësirën e hollit do vendosen elemente dekorative dhe stolat për pritjen e qytetarëve, dhe banaku i receptionit në shërbim të tyre.

Standarti i mobiljeve është kërkuar sipas specifikimeve të mëposhtme dhe duhet të zbatohen materialet e përcaktuara nga Autoriteti Kontraktor.

II - SPECIFIKIMEVE TË PAJISJEVE/MOBILJEVE

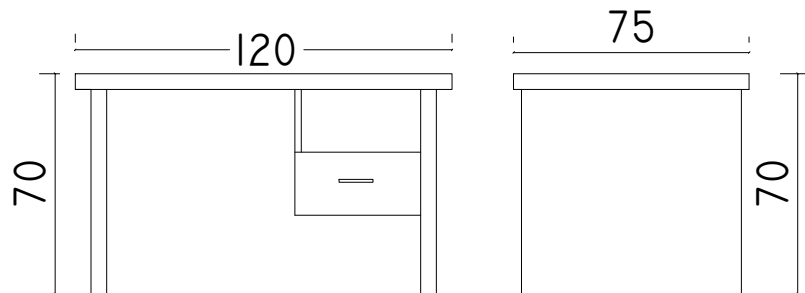
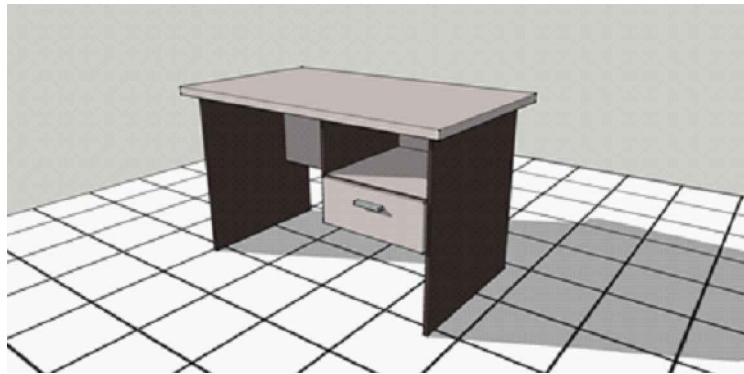
1. Dollap zyre tip me 2 kanata 100 x 191 x 42.5

Mobilja duhet te jete rezistente ndaj peshave, goditjeve, gervishtjeve, qendrushmerise dhe stabilitetit, njollave, dizinfektanteve etj. Skeleti dhe kanatet do jenë prej materiali melaminë me trashësi 1.6 cm. Sergjenët do jenë prej materiali melaminë me trashësi 1.6 cm. Veshje laminati me rezistencë të lartë kundër gërvishtjeve dhe njollave. Xokola do jetë 5 cm e lartë dhe prej të njëjtit material. Bordet anësore të skeletit dhe kanateve të jenë të rrethuara me material plastik PVC. Kanatet të mbyllen me celes. Pjesa e brendshme të ndahet në pesë hapësira me sergjenë me mundësi regjistrimi sipas nevojës. Të jetë i paisur me këmbëza per distancim nga toka. Dorezat e kanateve dhe aksesorët e përdorur të jenë cilësorë. Montimi dhe zmontimi të jetë sa më i thjeshtë. Të paktohen që të mos dëmtohen gjatë transportit. Ngjyrat të jenë panë/krem/bizele.



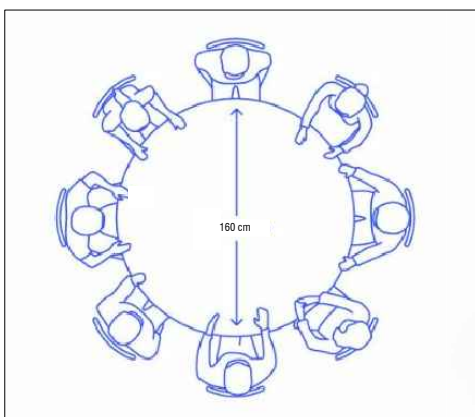
2. Tavoline pune zyre 120 x 70 x 75cm

Mobilja duhet te jete rezistente ndaj peshave, goditjeve, gervishtjeve, qendrueshmerise dhe stabilitetit, njollave, dizinfektanteve etj. Suprina melaminë me trashësi 1.6 cm. Veshje laminati me rezistencë te lartë kunder gërvishtjeve dhe njollave. Këmbët janë me planë të të njëjtit material dhe trashesi 1.5cm . Bordet anësore të planit të punës dhe të këmbëve të jenë të rrethuara me material plastik PVC. Bashkimi i planit të punës me këmbët bëhet në mënyrë të tillë që i jep tavolinës pamje solide. Pjesa ballore është e pozicionuar e tillë që realizon bashkimin e planit të punës me këmbët e tavolinës dhe qëndron në një hapësirë 29.8 cm, nga plani i dyshemesë. Aksesorët që përdoren për montimin e elementëve të tavolinës të jenë cilësorë. Në planin e punës të jetë e hapur një vrimë, në të cilën fiksohet në mekanizëm plastik në formë cilindri dhe bën të mundur kalimin e kabllave nga lart poshtë dhe anasjelltas. Ne krahun e djathte te tavolines te jene nji sirtar me doreze dhe nje hapsire rafti sipas vizatimit dhe pamjes ne project. Montimi dhe zmontimi të jetë sa më i thjeshtë. Të paktohen që të mos dëmtohen gjatë transportit. Ngjyrat të jenë venger/ më e errët se dollapi.



3. Tavoline mbledhjeje ne forme te rumbullaket d=160cm

Mobilja duhet te jete rezistente ndaj peshave, goditjeve, gervishtjeve, qendrueshmerise dhe stabilitetit, njollave, dizinfektanteve etj. Suprina melaminë imitim druri me trashësi 3.2 cm. Veshje laminati me rezistencë te lartë kunder gërvishtjeve dhe njollave. Këmbët janë metalike te rezistueshme ne qendryshmerine e tavolines . Bashkimi i planit të punës me këmbët bëhet në mënyrë të tillë që i jep tavolinës pamje solide. Aksesorët që përdoren për montimin e elementëve të tavolinës të jenë cilësorë. Montimi dhe zmontimi të jetë sa më i thjeshtë. Të paktohen që të mos dëmtohen gjatë transportit. Lyerje ngjyre druri sipas kodeve te perzgjedhura ne kordinim me autoritetin kontraktor



4. Poltron tapiceri lekre per zyre

Poltron të jetë dizenuar me një stil modern per efekt ilustrues si ne foto.

Poltron me rrota per zyra te jene me skelet metalik prej tubash çeliku. Shpinorja dhe ndenjësja në pjesën e brendshme te jete e harkuar dhe e rehatshme ne qendrim. Montohen në skeletin metalik me vida. Me mbushje gome sintetike me densitet të lartë ne pjesen e uleses dhe shpines. Tapiceria të jëtë e cilësisë së parë lëkure ekologjike. Ngjyrat e karrikes te jete me te njejtën ngjyre e zeze.



5. Karrike druri me tapiceri per zyre

Karriket të jenë dizenuar me një stil modern per efekt ilustrues si ne foto.

Karriket pa krahe per zyra te jene me skelet druri.

Shpinorja në pjesën e brendshme te jete e harkuar dhe ndenjësja e rehatshme ne qendrim. Tapiceria të jëtë në stof të cilësisë së parë. Me mbushje sfungjeri sintetike ekologjike. Ngjyrat e karrikes te jete ngjyre bezhe.



6. Kolltuk druri tek per pritje

Kolltuk tek të jenë dizenuar me një stil modern per efekt ilustrues si ne foto.

Kolltuk me krahe per zyra te jene me skelet druri.

Shpinorja në pjesën e brendshme te jete e harkuar dhe ndenjësja e rehatshme ne qendrim. Tapiceria të jëtë në stof të cilësisë së parë. Me mbushje sfungjeri sintetike ekologjike. Ngjyrat e karrikes te jete ngjyre kafe.



7. Tavoline pune ne forme L 180.40,182.90 x 75.83 x 59.30cm

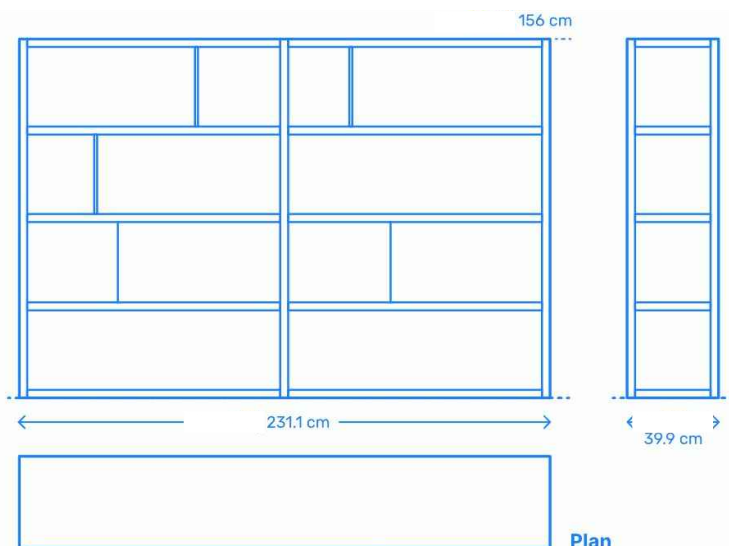
Mobilja duhet te jete rezistente ndaj peshave, goditjeve, gervishtjeve, qendrushmerise dhe stabilitetit, njollave, dizinfektanteve etj. Suprina melaminë me trashësi 1.6 cm. Veshje laminati me rezistencë te lartë kunder gërvishtjeve dhe njollave. Këmbët janë me planë të të njëjtit material dhe trashësi 1.6cm . Bordet anësore të planit të punës dhe të këmbëve të jenë të rrethuara me material plastik PVC. Bashkimi i planit të punës me këmbët bëhet në mënyrë të tillë që i jep tavolinës pamje solide. Pjesa ballore është e pozicionuar e tillë që realizon bashkimin e planit të punës me këmbët e tavolinës dhe qëndron në një hapësirë 30 cm, nga plani i dyshemesë. Aksesorët që përdoren për montimin e elementëve të tavolinës të jenë cilësorë. Në planin e punës të jetë e hapur një vrimë, në të cilën fiksohet një mekanizëm plastik në formë cilindri dhe bën të mundur kalimin e kablllove nga lart poshtë dhe anasjelltas. Ne krahun e djathte te tavolines te jene dy sirtare me doreze sipas vizatimit dhe pamjes ne project. Montimi dhe zmontimi të jetë sa më i thjeshtë. Të paktohen që të mos dëmtohen gjatë transportit. Ngjyrat të jenë venge.



8. Dollap zyre tip me 2 ndarje 231.1 x 156 x 39.9 cm

Mobilja duhet te jete rezistente ndaj peshave, goditjeve, gervishtjeve, qendrushmerise dhe stabilitetit, njollave, dizinfektanteve etj

Skeleti dhe kanatet do jenë prej materiali melaminë me trashësi 1.6 cm. Sergjenët do jenë prej materiali dru-melaminë me trashësi 1.6 cm. Veshje laminati me rezistencë të lartë kundër gërvishtjeve dhe njollave. Xokola do jetë 5 cm e lartë dhe prej të njëjtit material. Bordet anësore të skeletit . pjesa e brendshme të ndahet në pesë hapësira me sergjenë me mundësi regjistrimi sipas nevojës. Të jetë i paisur me këmbëza që na japin mundësi nivelimi. Montimi dhe zmontimi të jetë sa më i thjeshtë. Të paktohen që të mos dëmtohen gjatë transportit. Ngjyrat të jenë panë/krem/bizele.



9. Karrike me rrota per zyra

Karriket të jenë dizenuar me një stil modern per efekt ilustrues si ne foto.

Karriket me rrota per zyra te jene me skelet metalik prej tubash çeliku. Shpinorja dhe ndenjësja në pjesën e brendshme te jete e harkuar dhe e rehatshme ne qendrim. Në pjesën e mbrapme te kete një mbulesë prej polietileni apo rrjete apo te ngashme me te . Montohen në skeleton metalik me vida. Me mbushje gome sintetike me densitet të lartë ne pjesen e uleses. Tapiceria të jëtë në stof të cilësisë së parë ose lëkure ekologjike. Ngjyrat e karrikes te jete me te njeften ngjyre e zeze.

10. Karrike pa krahe per zyra

Karriket të jenë dizenuar me një stil modern te ngjashme me ato ne foto

Karriket pa krahe per zyra te jene me skelet metalik prej çeliku. Shpinorja dhe ndenjësja në pjesën e brendshme te jete e harkuar dhe e rehatshme ne qendrim. Tapiceria të jëtë në stof të cilësisë së parë. Me mbushje sfungjeri sintetike ekologjike. Ngjyrat e karrikes te jete me te njeften ngjyre gri e erret.

11. Karrike per sallon pritje model 3-sh

Karriket të jenë dizenuar me një stil modern te ngjashme me ato ne foto

Karriket per sallon pritje te jene me skelet metalik prej tubash çeliku. te jene te montuara 3 cp ne nje skelet pra meerret si nje cope modeli 3-sh. Veshja e karrikes duhet te jete stof të cilësisë së parë ose inkeli tekologjike e lashme nga papasterite. Me mbushje sfungjeri sintetike ekologjike. Ngjyrat e karrikes te jete me te njeften ngjyre gri e erret.

9.Karrike me rrota per zyra



10.Karrike pa krahe per zyra



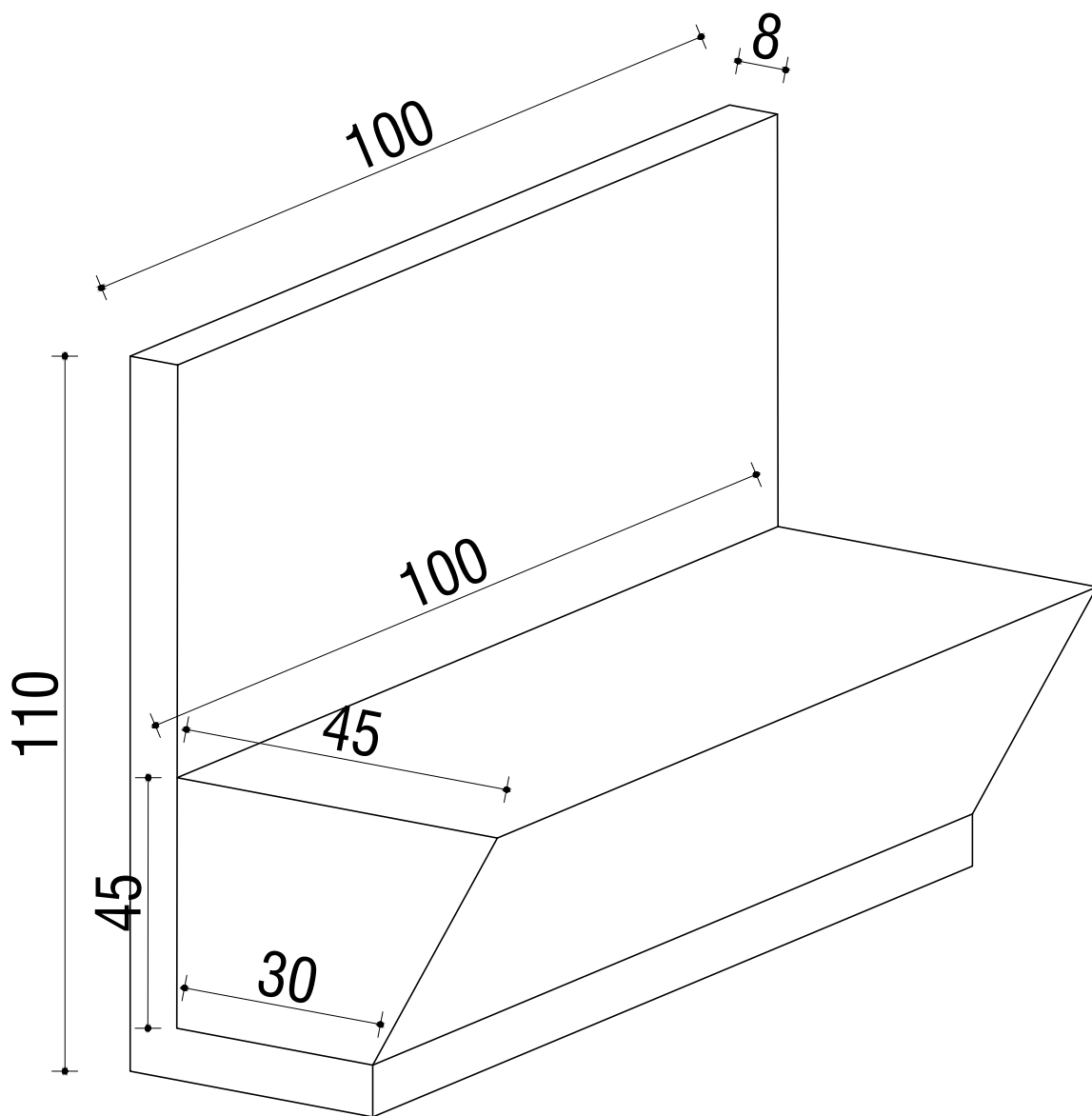
11. Karrike per sallon pritje model 3-sh



12. Stol mdf per sallon pritje 100 x 110 x 8cm & 100 x 45x 45 cm

Mobilja duhet te jete rezistente ndaj peshave, goditjeve, qendrueshmerise dhe stabilitetit, njollave, dizinfektanteve etj. Suprina materiali dopio MDF 1.6 cm me lyerje ngjyre druri sipas kodeve te perzgjedhura ne kordinim me autoritetin kontraktor. Këmbët janë me planë të të njëjtit material dhe trashesi 1.6cm . Bordet anësore të planit të punës dhe të këmbëve të jenë të rrethuara me material MDF lis me lyerje ngjyre druri. Bashkimi i planit të punës me këmbët bëhet në mënyrë të tillë që i jep tavolinës pamje solide. Pjesa ballore është e pozicionuar e tillë që realizon bashkimin e planit të punës me këmbët e tavolinës me gjerësi 55 cm.

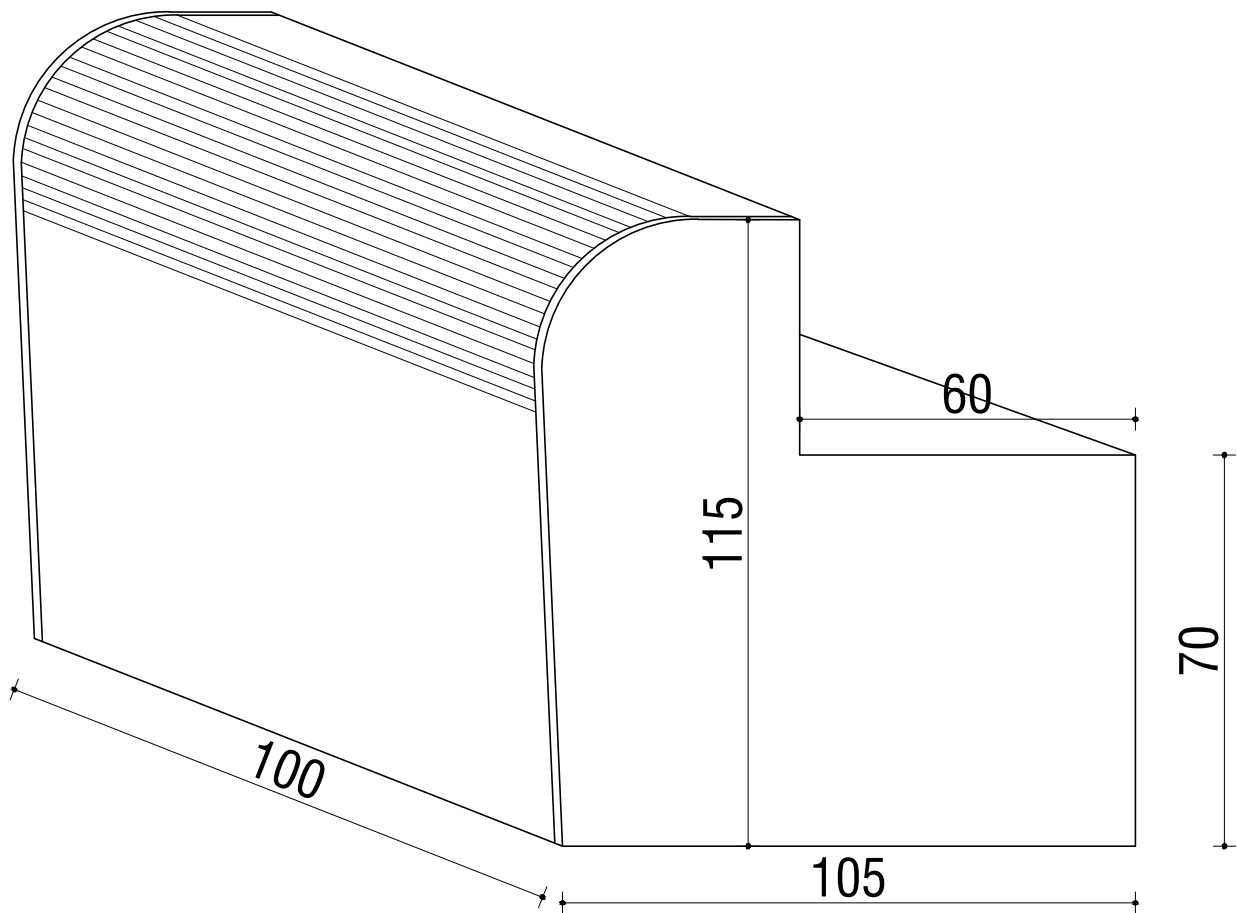
Montimi dhe zmontimi të jetë sa më i thjeshtë. Të paktohen që të mos dëmtohen gjatë transportit.



13. Banak recepsioni Nr 1, 100 x 115 x 105cm

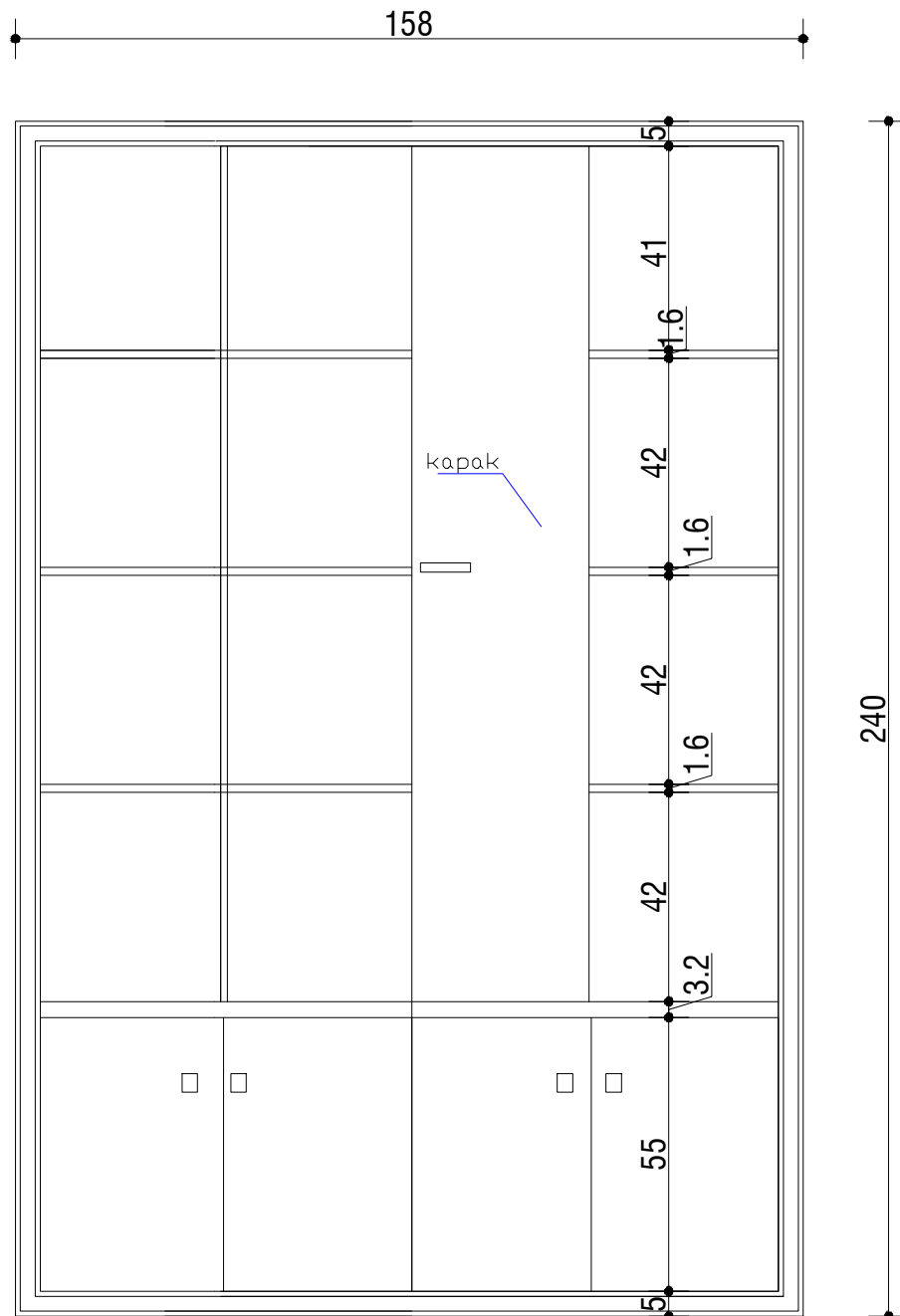
Mobilja duhet te jete rezistente ndaj peshave, goditjeve, qendrueshmerise dhe stabilitetit, njollave, dizinfektanteve etj. Suprina materiali dopio MDF 1.6 cm me lysterje ngjyre druri sipas kodeve te perzgjedhura ne kordinim me autoritetin kontraktor. Këmbët janë me planë të të njëjtit material dhe trashesi 1.6cm . Bordet anësore të planit të punës dhe të këmbëve të jenë të rrethuara me material MDF lis me lysterje ngjyre druri. Bashkimi i planit të punës me këmbët bëhet në mënyrë të tillë që i jep tavolinës pamje solide. Pjesa ballore është e pozicionuar e tillë që realizon bashkimin e planit të punës me këmbët e tavolinës me gjerësi 55 cm.

Montimi dhe zmontimi të jetë sa më i thjeshtë. Të paktohen që të mos dëmtohen gjatë transportit.



14. Dollap zyre tip me 1 kanat dhe 3 hapsira syrgjenash 158 x 240 x 40

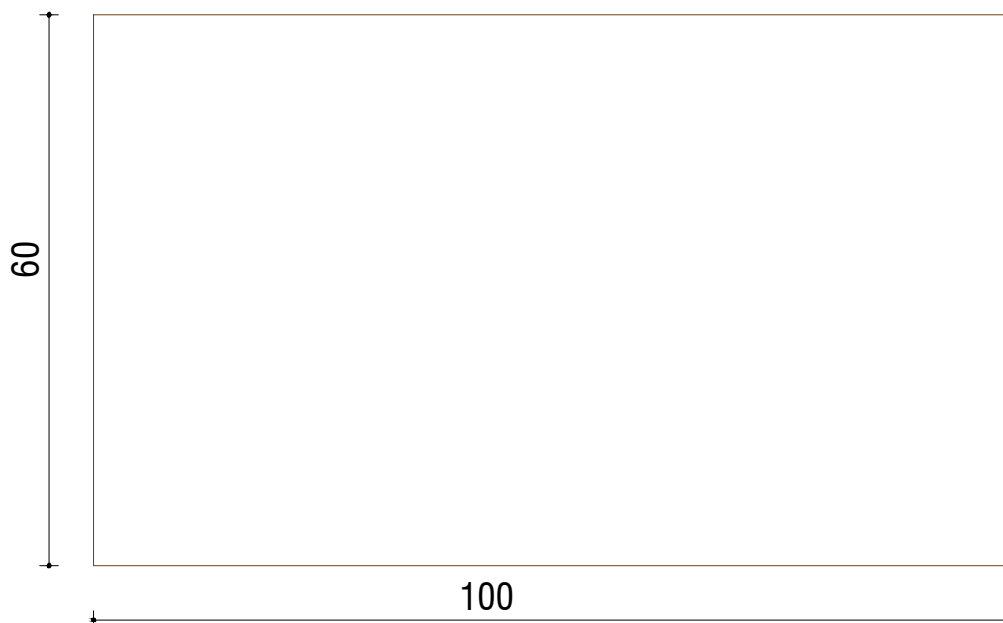
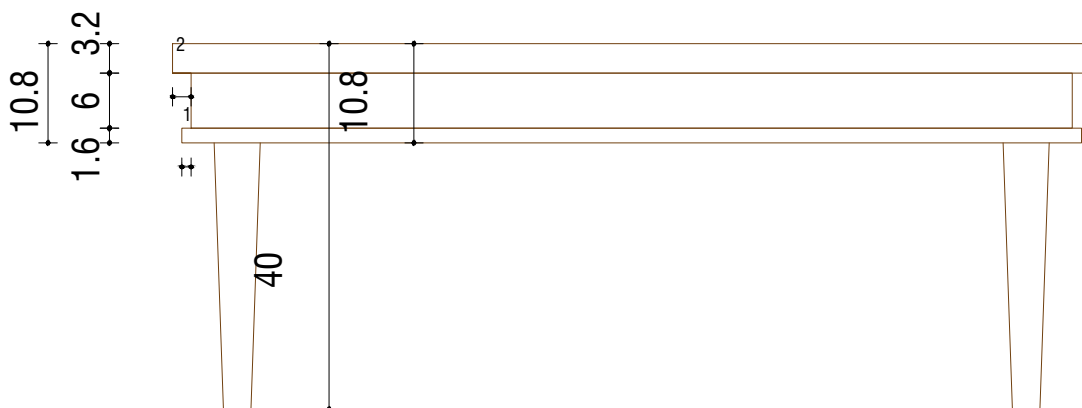
Mobilja duhet te jete rezistente ndaj peshave, goditjeve, gervishtjeve, qendrueshmerise dhe stabilitetit, njollave, dizinfektanteve etj. Skeleti dhe kanatet dhe Sergjenët do jenë prej materiali MDF 1.6 cm me lyerje ngjyre druri sipas kodeve te perzgjedhura ne kordinim me autoritetin kontraktor. Xokola dhe korniza perreth do jetë 5 cm e lartë dhe prej të njëjtit material. Bordet anësore të skeletit dhe kanateve të jenë të rrethuara me material plastik PVC. Kanatet të mbyllen me celes. Të jetë i paisur me këmbëza që na japin mundësi shkeputje disi nga toka. Dorezat e kanateve dhe aksesorët e përdorur të jenë cilësorë. Montimi dhe zmontimi të jetë sa më i thjeshtë. Të paketohen që të mos dëmtohen gjatë transportit.



18. Tavoline mesi zyre 100 x 60 x 40cm

Mobilja duhet te jete rezistente ndaj peshave, goditjeve, qendrueshmerise dhe stabilitetit, njollave, dizinfektanteve etj. Suprina materiali MDF 1.6 cm me lyerje ngjyre druri sipas kodeve te perzgjedhura ne kordinim me autoritetin kontraktor. Këmbët janë me planë të të njëjtit material dhe trashesi 1.6cm . Bordet anësore të planit të punës dhe të këmbëve të jenë të rrethuara me material MDF lis me lyerje ngjyre druri. Bashkimi i planit të punës me këmbët bëhet në mënyrë të tillë që i jep tavolinës pamje solide.

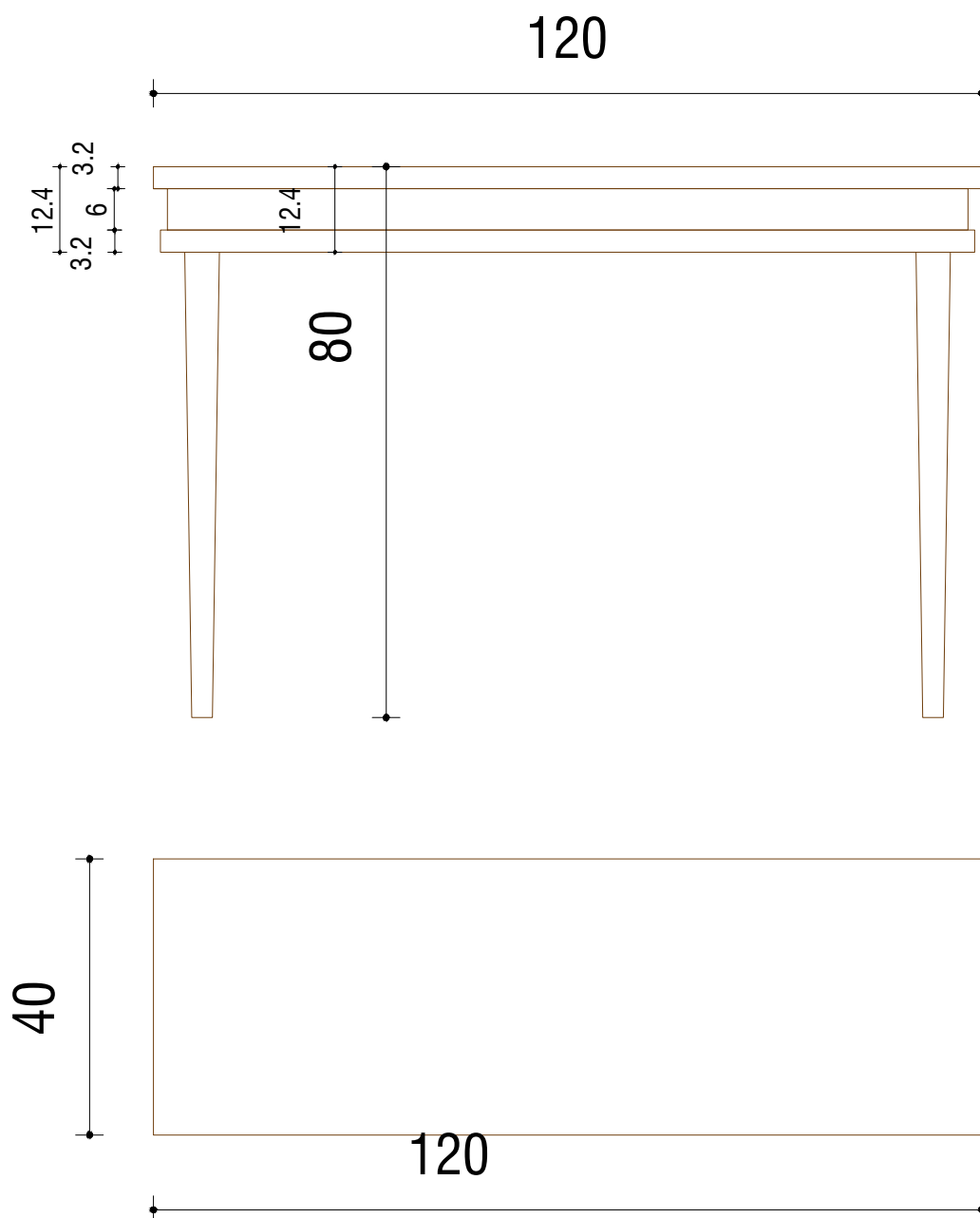
Montimi dhe zmontimi të jetë sa më i thjeshtë. Të paktohen që të mos dëmtohen gjatë transportit.



19. Tavoline mesi zyre 120 x 40 x 80cm

Mobilja duhet te jete rezistente ndaj peshave, goditjeve, qendrueshmerise dhe stabilitetit, njollave, dizinfektanteve etj. Suprina materiali MDF 1.6 cm me lyerje ngjyre druri sipas kodeve te perzgjedhura ne kordinim me autoritetin kontraktor. Këmbët janë me planë të të njëjtit material dhe trashesi 1.6cm . Bordet anësore të planit të punës dhe të këmbëve të jenë të rrethuara me material MDF lis me lyerje ngjyre druri. Bashkimi i planit të punës me këmbët bëhet në mënyrë të tillë që i jep tavolinës pamje solide.

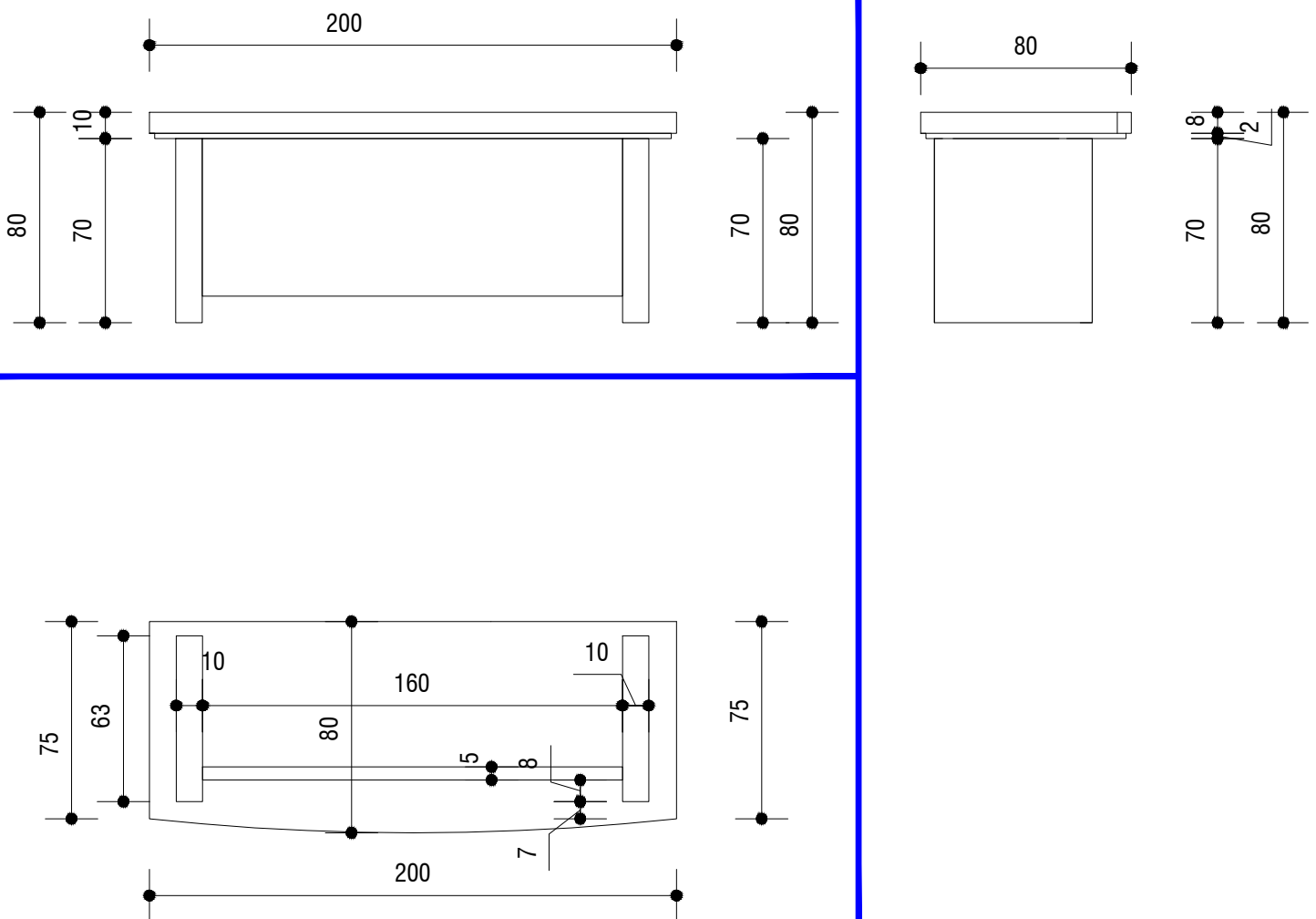
Montimi dhe zmontimi të jetë sa më i thjeshtë. Të paktohen që të mos dëmtohen gjatë transportit.



20. Tavoline pune 200 x 80 x 80cm

Mobilja duhet te jete rezistente ndaj peshave, goditjeve, qendrushmerise dhe stabilitetit, njollave, dizinfektanteve etj. Suprina materiali dopio MDF 1.6 cm me lyerje ngjyre druri sipas kodeve te perzgjedhura ne kordinim me autoritetin kontraktor. Këmbët janë me planë të të njëjtit material dhe trashesi 1.6cm . Bordet anësore të planit të punës dhe të këmbëve të jenë të rrethuara me material MDF lis me lyerje ngjyre druri. Bashkimi i planit të punës me këmbët bëhet në mënyrë të tillë që i jep tavolinës pamje solide. Pjesa ballore është e pozicionuar e tillë që realizon bashkimin e planit të punës me këmbët e tavolinës me gjeresi 55 cm.

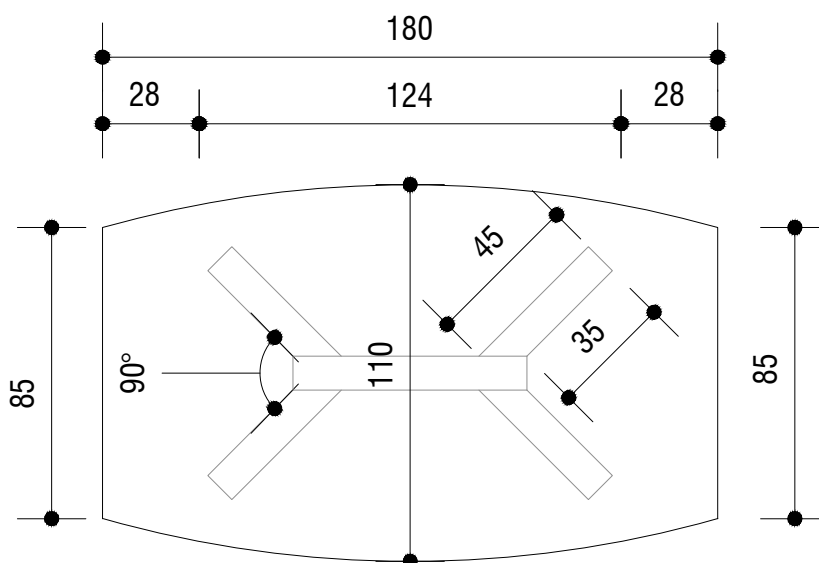
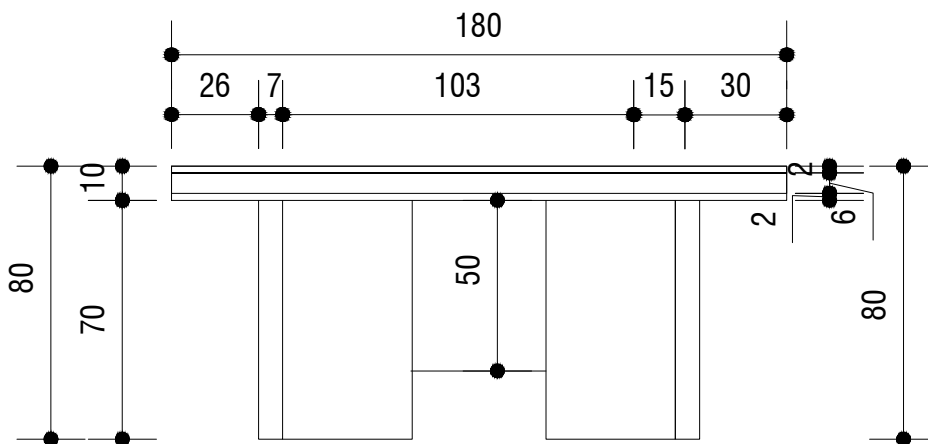
Montimi dhe zmontimi të jetë sa më i thjeshtë. Të paktohen që të mos dëmtohen gjatë transportit.



21. Tavoline mbledhje 180 x 110 x 80cm

Mobilja duhet te jete rezistente ndaj peshave, goditjeve, qendrushmerise dhe stabilitetit, njollave, dizinfektanteve etj. Suprina materiali dopio MDF 1.6 cm me lyerje ngjyre druri sipas kodeve te perzgjedhura ne kordinim me autoritetin kontraktor. Këmbët janë me planë të të njëjtit material dhe trashesi 1.6cm . Bordet anësore të planit të punës dhe të këmbëve të jenë të rrethuara me material MDF lis me lyerje ngjyre druri. Bashkimi i planit të punës me këmbët bëhet në mënyrë të tillë që i jep tavolinës pamje solide. Pjesa ballore është e pozicionuar e tillë që realizon bashkimin e planit të punës me këmbët e tavolinës me gjeresi 50 cm.

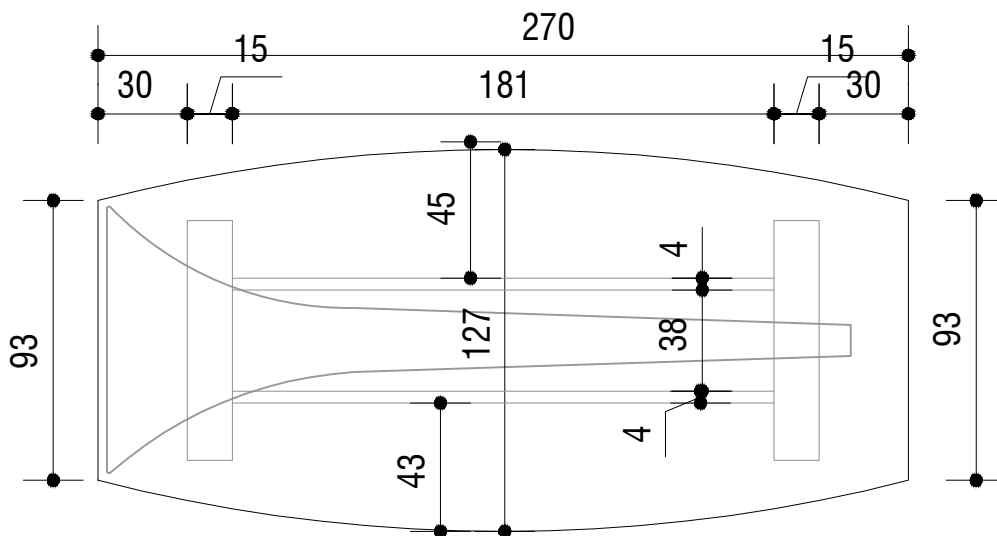
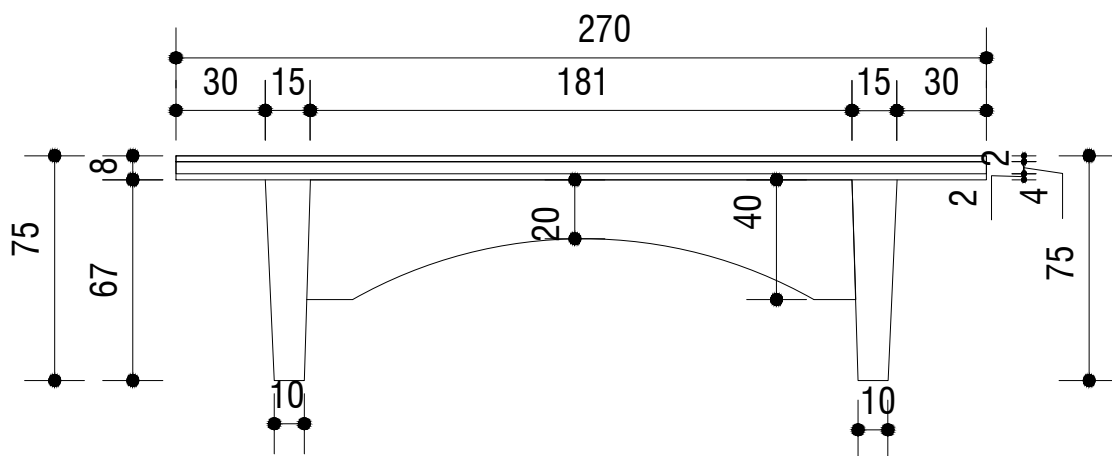
Montimi dhe zmontimi të jetë sa më i thjeshtë. Të paktohen që të mos dëmtohen gjatë transportit.



22. Tavoline mbledhje 270 x 127 x 75cm

Mobilja duhet te jete rezistente ndaj peshave, goditjeve, qendrueshmerise dhe stabilitetit, njollave, dizinfektanteve etj. Suprina materiali dopio MDF 1.6 cm me lysterje ngjyre druri sipas kodeve te perzgjedhura ne kordinim me autoritetin kontraktor. Këmbët janë me planë të të njëjtit material dhe trashesi 1.6cm . Bordet anësore të planit të punës dhe të këmbëve të jenë të rrethuara me material MDF lis me lysterje ngjyre druri. Bashkimi i planit të punës me këmbët bëhet në mënyrë të tillë që i jep tavolinës pamje solide. Pjesa ballore është e pozicionuar e tillë që realizon bashkimin e planit të punës me këmbët e tavolinës me gjerësi 25-45 cm.

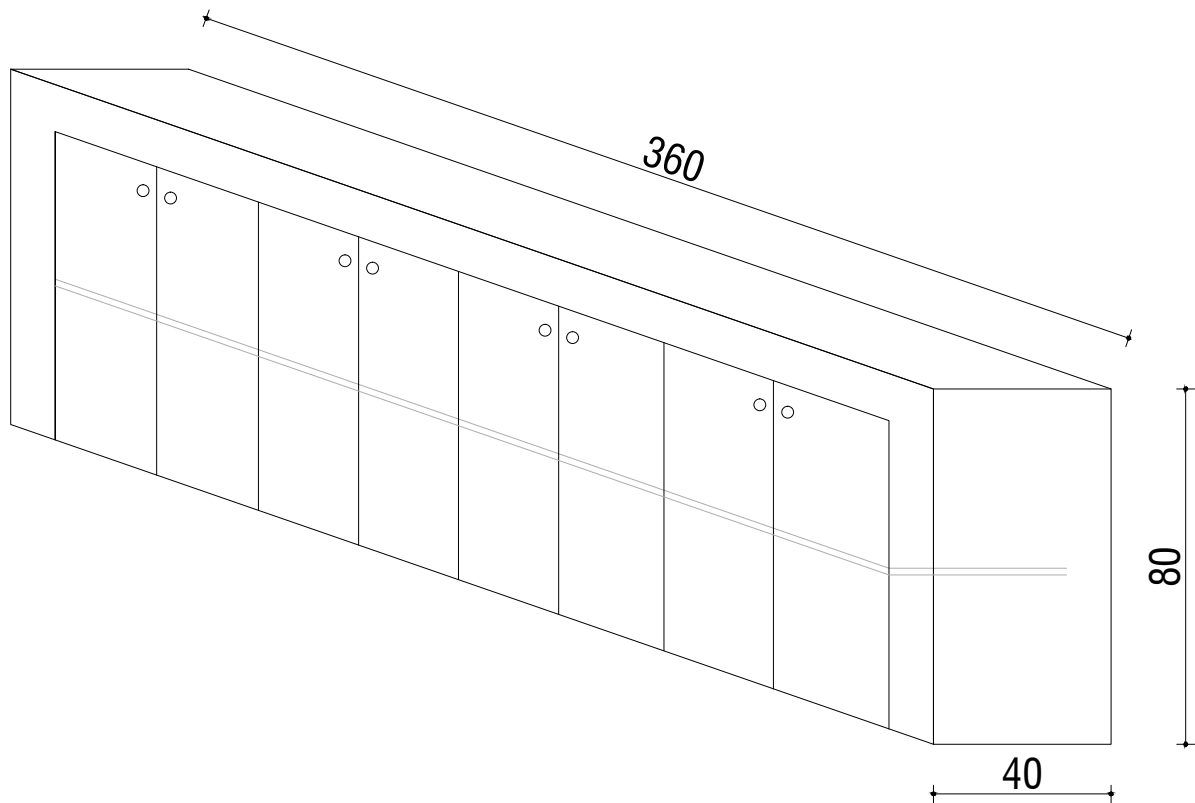
Montimi dhe zmontimi të jetë sa më i thjeshtë. Të paktohen që të mos dëmtohen gjatë transportit.



23. Banak recepsioni Nr.2, 360 x 40 x 80cm

Banak recepsioni e vendosur ne pjesen murale te recepsionit per vendosjen e dokumentacionit, duhet te jete rezistente ndaj peshave, goditjeve, qendrueshmerise dhe stabilitetit, njollave, dizinfektanteve etj. Suprina materiali dopio MDF 1.6 cm me lysterje ngjyre druri sipas kodeve te perzgjedhura ne kordinim me autoritetin kontraktor. Pjesa ballore duhet te jete me kapak te hapshem dhe brenda te jete e ndare me nje ndarje.

Montimi dhe zmontimi të jetë sa më i thjeshtë. Të paktohen që të mos dëmtohen gjatë transportit.



24. Kolona dekorative dyshem tavan 100cm x 20 x 5cm

25. Korniza druri dekorative 10x10 cm murale 1 ml

26. Korniza druri me kurriz te harkuar dekorative 7cm

24. Kolonat dekorative duhet te jene materialje rezistente ndaj goditjeve, qendrueshmerise dhe stabilitetit, njollave, dizinfektanteve etj. Ato do te kapen ne toke dhe tavan dhe sherbejne per ndarjen vizuale te zonave te recepsionit dhe zyrove ne ambientet e njesise administrative, materiali do jete MDF 1.6 cm me lyerje ngjyre druri sipas kodeve te perzgjedhura ne kordinim me autoritetin kontraktor.

Montimi do kryehet pa demtuar materialin e dyshemese apo tavanin qe do vendoset, dhe montimi do meret persiper nga autoriteti i kontraktuar.

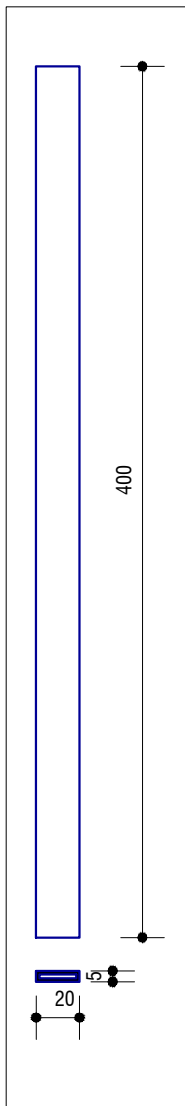
25. Kornizat e drurit jane lemente dekorativ me permasa 10x10 cm me gjatesi lineare 34.6 ml.

materiali do jete dru lisi i lyer ngjyre druri sipas kodeve te perzgjedhura ne kordinim me autoritetin kontraktor, dhe i rumbullakosur ne dy qoshet e profilit duke arritur formen e gjysem rrethit. Montimi do kryhet pa demtuar materialin dhe murin qe do vendoset dhe meret persiper nga autoriteti i kontraktuar.

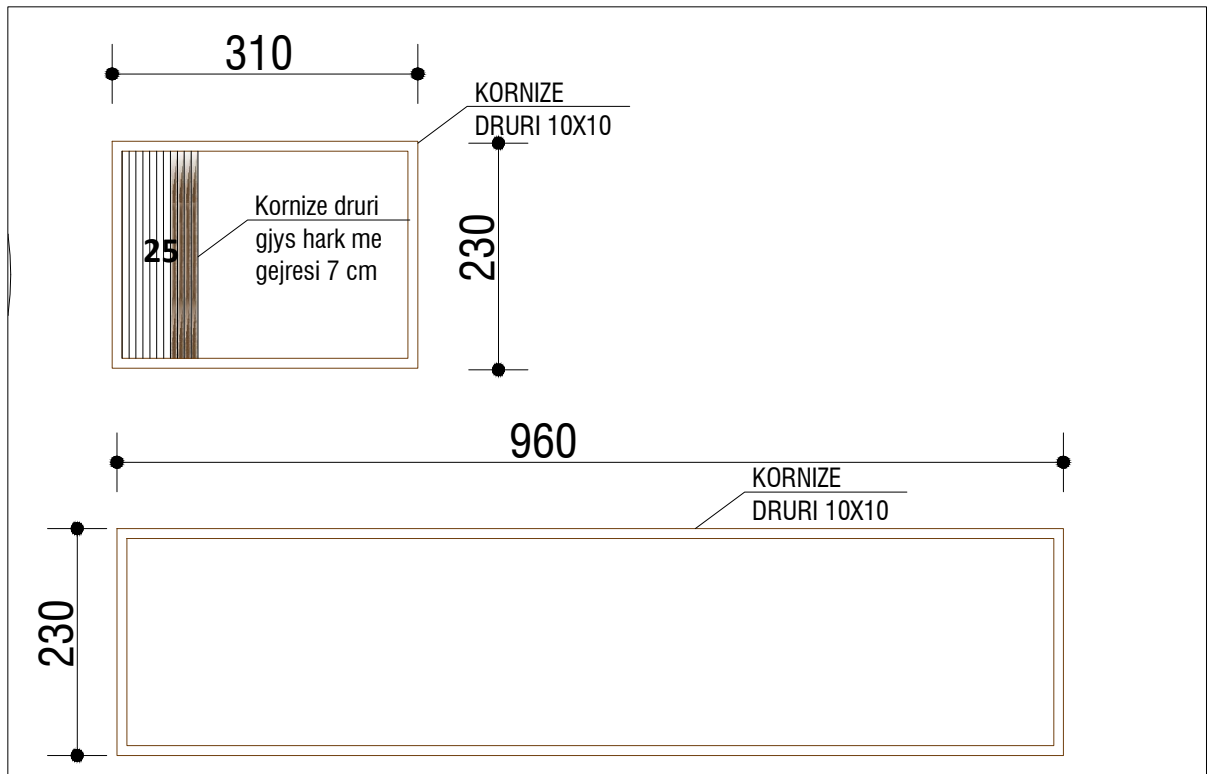
26. Kornizat e drurit me kurriz te harkuar jane elemente dekorativ me permasa 7 cm gjeresi, dhe me gjatesi lineare 86.1 ml.

materiali do jete dru lisi i lyer ngjyre druri sipas kodeve te perzgjedhura ne kordinim me autoritetin

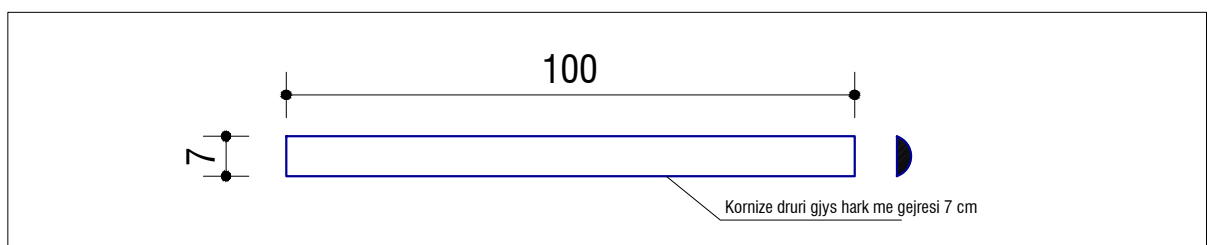
24



25



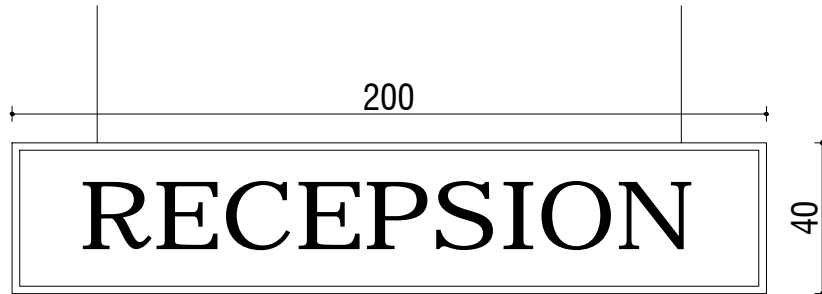
26



27. Tabele MDF me shkrim te frezuar mbi table 200 x 40 x 0.08cm

Tabela me mdf 1.6 cm e lyster me varje ne tavan me shkrim me mdf 8mm te frezuar e lyster dhe e ngjitur mbi table.

Ngjyrat sipas kodeve te perzgjedhura ne kordinim me autoritetin kontraktor. Montimi dhe zmontimi te jetë sa më i thjeshtë. Të paktohen që të mos dëmtohen gjatë transportit.



28. Televizor 55 "

Televizor 55" per prezantimin e projekteve te bashkise Kruje, ekran Led LCD

MADHESIA EKRANIT: 55"

TIPI I PANELIT: LED

REZOLUCIONI: Ultra HD 4K (3840x2160)

KONTRASTI: HDR10+

TV TURNER: DVB: T/T2/C/S2

SISTEM AUDIO: 20 W

ANDROID TV: PO

SISTEM OPERATIV: Android 7.0(Nougat)

WIRELESS: PO

BLUETOOTH TV: JO

USB 2.0: 2

ETHERNET: PO

HDMI: 3

COMPONENT&COMPOSITE: PO

GARANCIA: 24 Muaj

III. SPECIFIKIMI I CMIMIT NJËSI

Brenda cmimit njësi do të përfshihet:

-Çmimi i blerjes së pajisjes elektrike apo mobiljes, i materialeve ndihmëse si aksesorë e pajisje ndihmëse etj.

-Shpenzimet e transportit nga pika e shitjes/prodhimit deri në godinë.

-Shpenzimet e puntorisë e specialistëve për montimin e vendosjen e tyre në objekt, përfshirë dhe shtesën mbi pagën 16.7%.

-Shpenzimet plotësuese e fitimi i planifikuar (jo mbi 8% e 10 % respektivisht).

SPECIFIKOI

ANDI KUPA