

SPECIFIKIME TEKNIKE



OBJEKTI:

**“RIKUALIFIKIMI I BLOKUT, QE KUFIZOHET NGA
“TEODOR KEKO”, “TOM PLEZHA”, MIKEL MARULI” DHE
“LONI LIGORI”, BASHKIA TIRANE”**

1 Permbajtja

| | | |
|--------|--|----|
| 1 | Permbajtja | 2 |
| 1. | TË PËRGGJITHSHME | 5 |
| 1.1 | Të përgjithshme..... | 5 |
| 1.2 | Zëvendësimet | 5 |
| 1.3 | Dokumentat dhe vizatimet | 5 |
| 1.4 | Kostot e Sipërmarrësit për mobilizim dhe punime të përkohëshme | 5 |
| 1.5 | Hyrja në sheshin e ndërtimit..... | 5 |
| 1.6 | Furnizimi me ujë | 5 |
| 1.7 | Furnizimi me energji elektrike | 6 |
| 1.8 | Piketimi i punimeve | 6 |
| 1.9 | Fotografite e sheshit të ndërtimit..... | 6 |
| 1.10 | Bashkëpunimi në zonë..... | 6 |
| 1.11 | Mbrojtja e punës dhe e publikut | 7 |
| 1.12 | Mbrojtja e ambjentit | 7 |
| 1.13 | Transporti dhe magazinimi i materialeve | 7 |
| 1.14 | Sheshi për magazinim..... | 7 |
| 1.15 | Kopjimi i vizatimeve (Vizatimet siç është zbatuar) | 7 |
| 1.16 | Pastrimi përfundimtar i zonës..... | 8 |
| 1.17 | Provat..... | 8 |
| 1.17.1 | Tipi dhe Zbatimi i Provave | 8 |
| 1.17.2 | Standartet per Kryerjen e Provave | 8 |
| 1.17.3 | Marrja e Kampioneve edhe Numri i Provave | 8 |
| 1.17.4 | Ndërprerja e Punimeve | 8 |
| 1.17.5 | Provat e Kryera nga Sipërmarrësi | 9 |
| 2 | GERMIMET | 10 |
| 2.1 | Qëllimi..... | 10 |
| 2.2 | Përcaktimet..... | 10 |
| 2.3 | Gërmimi | 10 |
| 2.4 | Trajtimi/Ngjeshja e Zonave të Gërmuara..... | 10 |
| 2.5 | Pastrimi i sheshit | 10 |
| 2.6 | Gërmimi për Strukturat | 11 |
| 2.7 | Gërmimi i kanaleve për tubacionet | 11 |
| 2.8 | Përdorimi i Materialeve të gërmimit | 11 |
| 2.9 | Ndërtimi i mbushjeve | 11 |
| 2.10 | Rimbushja e Themeleve | 12 |
| 2.11 | Përforcimi i ndërtesave | 12 |
| 2.12 | Përforcimi dhe veshja e gërmimeve | 12 |
| 2.13 | Mirëmbajtja e gërmimeve..... | 12 |
| 2.14 | Largimi i ujërave nga punimet e gërmimit | 12 |
| 2.15 | Përforcimi dhe mbulimi në vend | 13 |
| 2.16 | Mbrojtja e shërbimeve ekzistuese..... | 13 |
| 2.17 | Heqja e materialeve të tepërta nga gërmimi | 13 |
| 2.18 | Përshkrimi i çmimit njësi për gërmimet | 13 |
| 2.19 | Matjet..... | 14 |
| 3 | PUNIME MBUSHJE DHE MBULIMI | 15 |
| 3.1 | Të përgjithshme..... | 15 |
| 3.2 | Mbushja dhe mbulimi..... | 15 |
| 3.3 | Mirëmbajtja e drenazheve | 15 |

| | | |
|-------|---|----|
| 3.4 | Ngjeshja..... | 16 |
| 3.5 | Çmimi njësi për mbushje, mbulim me ÇAKELL dhe ngjeshje | 16 |
| 4 | PUNIMET E SHITESAVE | 17 |
| 4.1 | NËNSHTRESA ME MATERIALE GRANULARE | 17 |
| 4.1.1 | Qëllimi | 17 |
| 4.1.2 | Materialet | 17 |
| 4.1.3 | Ndërtimi | 18 |
| 4.1.4 | Tolerancat në Ndërtim | 18 |
| 4.2 | KRYERJA E PROVAVE..... | 19 |
| 4.3 | SHITESAT BAZË ME GURË TË THYER (ÇAKËLL)..... | 19 |
| 4.3.1 | Qëllimi dhe definicioni | 19 |
| 4.3.2 | Materialet | 20 |
| 4.3.3 | Ndërtimi | 20 |
| 4.3.4 | Tolerancat në Ndërtim | 21 |
| 4.3.5 | Kryerja e Provave Materiale | 21 |
| 4.4 | SHITESA ASFALTOBETONI | 21 |
| 4.4.1 | Klasifikimi i asfaltobetonit. | 21 |
| 4.4.2 | Përcaktimi i përbërjes të asfaltobetonit..... | 22 |
| | Tabela 4 Kërkesat teknike që duhet të plotësojë asfaltobetonit sipas STASH 660-87 ... | 23 |
| 4.4.3 | Kërkesat teknike ndaj materialeve përbërës të asfaltobetonit..... | 23 |
| 4.4.4 | Prodhimi dhe transporti i asfaltobetonit..... | 24 |
| 4.4.5 | Kontrolli mbi cilësinë e asfaltobetonit të shtruar | 28 |
| 5 | BETONET | 29 |
| 5.1 | Të përgjithshme..... | 29 |
| 5.2 | Kontrolli i cilësisë | 29 |
| 5.3 | Puna përgatitore dhe inspektimi..... | 29 |
| 5.4 | Materialet | 29 |
| 5.5 | Kërkesat për përzjerjen e betonit..... | 32 |
| | Klasa e betonit Fortësia në shtypje..... | 32 |
| | Klasa e betonit Max. i ujit te lire/raporti cemento | 33 |
| 5.6 | Matja e materialeve | 33 |
| 5.7 | Metodat e përzjerjes | 33 |
| 5.8 | Provat e fortësise gjatë punës. | 34 |
| 5.9 | Transportimi i betonit..... | 34 |
| 5.10 | Hedhja dhe ngjeshja e betonit..... | 34 |
| 5.11 | Betonim ne kohë të nxehtë | 35 |
| 5.12 | Kujdesi për betonin..... | 35 |
| 5.13 | Forcimi i betonit | 36 |
| 5.14 | Hekuri i armimit | 36 |
| 5.15 | Kallëpet ose armaturat | 37 |
| 5.16 | Ndërtimi dhe cilësia e armaturës | 37 |
| 5.17 | Heqja e armatures | 38 |
| 5.18 | Mbulimi i çmimit njësi për betonet | 39 |
| 6 | KANALIZIMI I UJRAVE TE ZEZA DHE TE BARDHA | 40 |
| 6.1 | Të përgjithshme..... | 40 |
| 6.2 | Shtrimi në kanal | 40 |
| 6.3 | Gërmimi dhe mbushja në shkëmb | 40 |
| 6.4 | Ndërtimi i pusetave | 40 |
| 6.5 | Derdhjet e ujërave të zeza | 41 |
| 6.6 | Përshkrimi i çmimit njësi të tubave për kanalizimet | 41 |

| | | |
|-------|--|----|
| 6.7 | Përshkrimi i çmimit njësi për pusetat..... | 41 |
| 7 | PUNIMET E ELEKTRIKUT..... | 42 |
| 7.1 | Kabllo..... | 42 |
| 7.2 | Panelet e Komandimit..... | 42 |
| 7.3 | Pusetat dhe Kapakët prej betoni të pusetave..... | 43 |
| 7.3.1 | Tubat Plastike..... | 43 |
| 7.4 | Ndriçuesit..... | 43 |
| 7.5 | Shtyllat..... | 44 |
| 8 | SINJALISTIKA..... | 45 |
| 8.1 | TE PERGJITHSHME..... | 45 |
| 8.1.1 | Përshkrimi..... | 45 |
| 8.1.2 | Materialet themelore..... | 45 |
| 8.1.3 | Kualiteti I materialit..... | 45 |
| 8.1.4 | Metoda e kryerjes së punëve..... | 46 |
| 8.1.5 | Kualiteti I punës së kryer..... | 46 |
| 8.1.6 | Kontrolli I kualitetit..... | 46 |
| 8.1.7 | Matja dhe pranimi I punëve..... | 47 |
| 8.1.8 | Llogaritja e çmimeve..... | 47 |
| 8.2 | Sinjalizimi Horizontal..... | 47 |
| 8.2.1 | Te Pergjithshme..... | 47 |
| 8.2.2 | Vijat ndarëse në mes shiritave..... | 48 |
| 8.2.3 | Shigjetat..... | 49 |
| 8.3 | Sinjalizimi Vertikal..... | 50 |
| 8.3.1 | Te përgjithshme:..... | 50 |
| 8.3.2 | Përbërja e shenjave..... | 52 |
| 8.3.3 | Detali i vendosjes..... | 52 |
| 8.3.4 | Dimensionet e sinjaleve vertikale..... | 54 |
| 9 | BIMESIA / GJELBERIMI..... | 56 |
| 9.1 | Qellimi..... | 56 |
| 9.2 | Materialet..... | 56 |
| 9.3 | Kerkesat Suplementare..... | 56 |
| 9.4 | DETAJE TEKNIKE..... | 57 |

1. TË PËRGJITHSHME

1.1 TË PËRGJITHSHME

Paragrafët në këtë kapitull janë plotësuese të detajeve të dhëna ne Kushtet e Kontratës.

1.2 ZËVENDËSIMET

Zëvendësimi i materialeve të specifikuara në Dokumentin e Kontratës do të bëhet vetëm me aprovimin e Mbikëqyrësit të Punimeve nëse materiali i propozuar për tu zëvendësuar është i njëjtë ose më i mirë se materialet e specifikuara; ose nëse materialet e specifikuara nuk mund të sillen në sheshin e ndërtimit në kohë për të përfunduar punimet e Kontratës për shkak të kushteve jashte kontrollit të Sipërmarrësit. Që kjo të merret në konsideratë, kërkesa për zëvendësim do të shoqërohet me një dokument dëshmi të cilësisë, në formën e kuotimit të çertifikuar dhe të datës së garancisë të dorëzimit nga furnizuesit e të dy materialeve, si të materialit të specifikuar ashtu edhe të atij që propozohet të ndryshohet.

1.3 DOKUMENTAT DHE VIZATIMET

Sipërmarrësi do të verifikojë të gjitha dimensionet, sasinë dhe detajet të treguara në Vizatimet, Grafikët, ose të dhëna të tjera dhe Punëdhënësi nuk do të mbajë përgjegjësi për ndonjë mangësi ose mospërputhje të gjetur në to. Moszbulimi ose korigjimi i gabimeve ose mospërputhjeve nuk do ta lehtësojë Sipërmarrësin nga përgjegjësia për punë të pakënaqëshme. Sipërmarrësi do të marrë përsipër të gjithë përgjegjësinë në blerjen e llogaritjeve të madhësive, llojeve dhe sasive të materialeve dhe pajisjeve të përfshira në punën që duhet bërë sipas Kontratës. Ai nuk do të lejohet të ketë avantazhe nga ndonjë gabim ose mospërputhje, ndërsa një udhëzim i plotë do të jepet nga Punëdhënësi nëse gabime të tilla ose mospërputhje do të zbulohen.

1.4 KOSTOT E SIPËRMARRËSIT PËR MOBILIZIM DHE PUNIME TË PËRKOHËSHME

Do të kilet parasysh që Sipërmarrësit nuk do t'i bëhet asnjë pagesë mbi çmimet njësi të kuotuar për kostot e mobilizimit, d.m.th. për sigurimin e transportit, dritën, energjinë, veglat dhe pajisjet, ose për furnizimin e godinës dhe mirëmbajtjen e impjanteve të ndërtimit, rrugëve të hyrjes, të komoditeteve sanitare, heqjen e mbeturinave, punën, furnizimin me ujë, mbrojtjen kundra zjarrit, bangot e punës, rojet, rrjetin telefonik si dhe struktura të tjera të përkohëshme, pajisje dhe materiale, ose për kujdesin mjekësor dhe mbrojtjen e shëndetit, ose për patrullat dhe rojet, ose për ndonjë shërbim tjetër, lehtësi, gjëra, ose materiale të nevojshme ose që kërkohen për zbatimin e punimeve në përputhje me atë që është parashikuar në Kontratë.

1.5 HYRJA NË SHESHIN E NDËRTIMIT

Sipërmarrësi duhet të organizojë punën për ndërtimin, mirëmbajtjen dhe më pas të spostojë dhe ta rivendosë çdo rrugë hyrje që do të duhet në lidhje me zbatimin e punimeve. Çvendosja do të përfshijë përshtatjen e zonës me çdo rrugë hyrje dhe së paku me shkallë sigurie, qëndrueshmëri dhe të kullimit të ujrave sipërfaqësorë të njëjtë me atë që ekzistonte përpara se Sipërmarrësi të hynte në Shesh.

1.6 FURNIZIMI ME UJË

Uji, që nevojitet për zbatimin e punimeve, do të merret nga rrjeti kryesor nëpërmjet një matësi në pikën më të afërt të mundshme. Sipërmarrësi do të shtrijë rrjetin e vet të përkohshëm të tubacioneve. Lidhjet me rrjetin kryesor dhe kostot për këtë do të paguhet nga Sipërmarrësi. Në rastet kur nuk ka mundësi lidhje me rrjetin kryesor, Sipërmarrësi duhet të bëjë vetë përpjekjet për furnizimin me ujë higjienikisht të pastër dhe të pijshëm për punëtorët dhe punimet.

1.7 FURNIZIMI ME ENERGJI ELEKTRIKE

Sipërmarrësi do të bëjë përpjekjet, dhe me shpenzimet e tij për furnizimin me energji elektrike në kantjer, si me kontraktim me KESH – in, kur lidhjet me rrjetin kryesor lokal janë të mundura, ose duke parashikuar gjeneratorin e vet për të përmbushur kërkesat.

1.8 PIKETIMI I PUNIMEVE

Sipërmarrësi, me shpenzimet e tij duhet të bëjë ndërtimin e modinave dhe të piketave siç kërkohet, në përputhje me informacionin bazë të Punëdhënësit, dhe do të jetë përgjegjësi i vetëm për përpikmërinë.

Sipërmarrësi do të jetë përgjegjës për të kontrolluar dhe verifikuar informacionin bazë që i është dhënë, dhe në asnjë mënyrë nuk do të lehtësohet nga përgjegjësia e tij nëse një informacion i tillë është i mangët, jo autentik ose jo korrekt. Ai ndërkohë do të jetë subjekti që do të kontrollohet dhe rishikohet nga Punëdhënësi, dhe në asnjë rast nuk i jepet e drejta të bëjë ndryshime në vizatimet e kontratës, për asnjë lloj kompensimi për korrigjimet e gabimeve ose të mangësive. Sipërmarrësi do të furnizojë dhe mirëmbajë me shpenzimet e tij, rrethimin dhe materiale të tjera të tilla dhe të japë asistencë nëpërmjet një stafi të kualifikuar siç mund të kërkohet nga Punëdhënësi për kontrollin e modinave dhe piketave.

Sipërmarrësi do të ruajë të gjitha pikat e akseve, modinat, shenjat e kuotave, të bëra ose të vendosura gjatë punës, të mbulojë koston e rivendosjes së tyre nëse ato dëmtohen dhe të mbulojë të gjitha shpenzimet për ndreqjen e punës së bërë jo mirë për shkak të mosmirëmbajtjes ose mbrojtjes ose spostimit pa autorizim të këtyre pikave të vendosura, modinave dhe piketave.

Përpara çdo aktiviteti ndërtimor, Sipërmarrësi do të ketë linjat e furnizimit me ujë dhe energji elektrike të vendosura në terren, të drejtën e kalimit të qartë dhe të sheshuar, gati për fillimin e punimeve. Çdo punë e bërë jashtë akseve, kuotave dhe kufijve të treguara në vizatime ose të mosmiratuara nga Punëdhënësi nuk do të paguhet, dhe Sipërmarrësi do të mbulojë me shpenzimet e tij gërmimet shtesë gjithmonë nën drejtimin e Mbikqyrësit të Punimeve.

1.9 FOTOGRAFITË E SHESHIT TË NDËRTIMIT

Sipërmarrësi duhet të bëjë fotografi me ngjyra sipas udhëzimeve të Mbikqyrësit të Punimeve në vendet e punës për të demonstruar kushtet e sheshit përpara fillimit, progresin gjatë punës së ndërtimit dhe mbas përfundimit të punimeve. Nuk do të bëhen pagesa për fotografimin e kantierit të punimeve pasi këto shpenzime janë parashikuar të mbulohen nën koston administrative të Sipërmarrësit.

1.10 BASHKËPUNIMI NË ZONË

Ndërtimi do të bëhet në zona të kufizuara. Sipërmarrësi duhet të ketë veçanërisht kujdes në:

- a) nevojën për të mirëmbajtur shërbimet ekzistuese dhe mundësitë e kalimit për banorët dhe tregëtarët që janë në zonë, gjatë periudhës së ndërtimit.
- b) prezencën e mundëshme të kontraktorëve të tjerë në zonë me të cilët do të koordinohet puna

E gjithë puna, do të bëhet në një mënyrë të tillë, që të lejojë hyrjen dhe përballimin e të gjithë pajisjeve të mundëshme për ndonjë Kontraktor tjetër dhe punëtorëve të tij, stafin e Punëdhënësit si edhe të çdo punonjësi që mund të punësohet në zbatim dhe, ose punimet në zonë ose pranë saj, për çdo objekt që ka lidhje me Kontratën ose çdo gjë tjetër.

Në përgatitjen e programit të tij të punës, Sipërmarrësi gjatë gjithë kohës do të bëjë llogari të plotë dhe do të koeprojë me programin e punës së Kontraktorëve të tjerë, në mënyrë që të shkaktojë një minimum interference me ta dhe me publikun.

1.11 MBROJTJA E PUNËS DHE E PUBLIKUT

Sipërmarrësi do të marrë masa paraprake për mbrojtjen e punëtorëve të punësuar dhe të jetës publike, si edhe të pasurive në dhe rreth sheshit të ndërtimit. Masat e sigurimit paraprak të ligjeve të aplikushme, kodeve të ndërtësive dhe të ndërtimit do të respektohen. Makineritë, pajisjet dhe çdo rezik do të kqyren ose eliminohen në përputhje me masat paraprake të sigurimit.

Gjatë zbatimit të punimeve Sipërmarrësi, me shpenzimet e veta, duhet të vendosi dhe të mirëmbajë gjatë nates pengesa të tilla dhe drita të cilat do të parandalojnë në mënyrë efektive aksidentet. Sipërmarrësi duhet të sigurojë pengesa të përshtatëshme, shenja me dritë të kuqe "rrezik" ose "kujdes" dhe vrojtues në të gjitha vendet ku punimet mund të shkaktojnë çrregullime të trafikut normal ose që përbëjnë në ndonjë mënyrë rezik për publikun.

1.12 MBROJTJA E AMBJENTIT

Sipërmarrësi, me shpenzimet e veta, duhet të ndërmarrë të gjithë veprimet e mundëshme për të siguruar që ambjenti lokal i sheshit të ruhet dhe që vijat e ujit, toka dhe ajri (duke përfshirë edhe zhurmat) të jenë të pastra nga ndotja për shkak të punimeve të kryera. Mosplotësimi i kësaj klauzole në bazë të evidentimit nga Mbikëqyrësi i Punimeve, mund të çojë në ndërprerjen e kontratës.

1.13 TRANSPORTI DHE MAGAZINIMI I MATERIALEVE

Transporti i çdo materiali nga Sipërmarrësi do të bëhet me makina të përshtatëshme të cilat kur ngarkohen nuk shkaktojnë derdhje dhe e gjithë ngarkesa të jetë e siguruar. Ndonjë makinë që nuk plotëson këtë kërkesë ose ndonjë nga rregullat ose ligjet e qarkullimit do të hiqet nga kantjeri. Të gjitha materialet që sillen nga Sipërmarrësi, duhet të stivohen ose të magazinohen në mënyrë të përshtatëshme për të mbrojtur nga rrëshqitjet, dëmtimet, thyerjet, vjedhjet dhe në dispozicion, për tu kontrolluar nga Mbikëqyrësi i Punimeve në çdo kohë.

1.14 SHESHI PËR MAGAZINIM

Sipërmarrësi duhet të bëjë me shpenzimet e tij, marrjen me qira ose blerjen e një terreni të mjaftueshëm për ngritjen e magazinave me shpenzimet e tij.

1.15 KOPJIMI I VIZATIMEVE (VIZATIMET SIÇ ËSHTË ZBATUAR)

Sipërmarrësi duhet të përgatisë vizatimet për të gjitha punimet "siç janë faktikisht zbatuar" në terren. Vizatimet do të bëhen në një standart të ngjashëm me atë të vizatimeve të Kontratës.

Gjatë zbatimit të punimeve në kantier, Sipërmarrësi do të ruajë të gjithë informacionin e nevojshëm për përgatitjen e "Vizatimeve siç është zbatuar". Do të shënojë në mënyrë të qartë vizatimet dhe të gjitha dokumentat e tjera të cilat mbulojnë punën e vazhdueshme të përfunduar, material i cili do të jetë i disponueshëm në çdo kohë gjatë zbatimit për Menaxherin e Projektit. Këto vizatime do të azhurnohen në mënyrë të vazhdueshme dhe do t'i dorëzohen Mbikëqyrësit të Punimeve çdo muaj për aprovim, pasi Punimet të kenë përfunduar, sëbashku me kopjen përfundimtare. Materiali mujor do të dorëzohet në kopje letër.

Vizatimet e riprodhuara do të përfshijnë pozicionin dhe shtrirjen e të gjithë konstruksioneve mbajtëse të lëna gjatë germimeve dhe vendosjen ekzakte të të gjitha shërbimeve që janë ndeshur gjatë ndërtimit. Sipërmarrësi gjithashtu duhet të përgatisë seksionet e profilit gjatësor të rishikuar, pajisur me shënimet që tregojnë shtresat e tokës që hasen gjatë të gjitha punimeve të germimit.

Si përfundim, kopjet e riprodhuara të Vizatimeve, "siç është zbatuar" do t'i dorëzohen Mbikëqyrësit të Punimeve për aprovim. Vizatimet, "siç është zbatuar", të aprovuara, do të bëhen pronë e Punëdhënësit.

Nuk do të bëhen pagesa për bërjen e Vizatimeve "siç është zbatuar" dhe Manualeve, pasi kostoja e tyre është parashikuar të mbulohet nga shpenzimet administrative të Sipërmarrësit.

1.16 PASTRIMI PËRFUNDIMTAR I ZONËS

Në përfundim të punës, sa herë që është e aplikueshme Sipërmarrësi, me shpenzimet e tij, duhet të pastrojë dhe të heqë nga sheshi të gjitha impiantet ndërtimore, materialet që kanë tepruar, mbeturinat, skeleritë dhe ndërtimet e përkohëshme të çdo lloji dhe të lërë sheshin e lirë dhe veprat të pastra dhe në kondita të pranueshme. Pagesa përfundimtare e Kontratës do të mbahet deri sa kjo të realizohet dhe pasi të jepet miratimi nga Mbikëqyrësi i Punimeve.

1.17 PROVAT

Ky seksion përfaqëson procedurat e kryerjes së provave për materialjet, me qëllim që të sigurojë cilësinë dhe qëndrueshmerinë në përputhje me kërkesat e Specifikimeve.

1.17.1 Tipi dhe Zbatimi i Provave

Do të kryhen provat e mëposhtme:

- Përmbajtja e Ujit
- Densiteti Specifik
- Indeksi i Plasticitetit
- Densiteti në gjendje të thatë (Metoda e Zëvendësimit me Rërë)
- Shpërndarja Sipas Madhësisë së Grimcave (Sitja)
- Proktori i Modifikuar dhe Normal
- CBR (California Bearing Ratio)
- Provat e Binderit dhe Asfaltit
- Provat e Betonit (Thërmimi i Kampioneve)

1.17.2 Standartet per Kryerjen e Provave

Të gjitha provat do të bëhen në përputhje me metodat standarte shqiptare ose me të tjera ndërkombëtare të aprovuara.

1.17.3 Marrja e Kampioneve edhe Numri i Provave

Metoda e marrjes së kampioneve do të jetë siç është specifikuar në metodat e aplikueshme të marrjes së kampioneve dhe të kryerjes së provave, ose siç udhëzohet nga Mbikëqyrësit e Punimeve.

Frekuenca e kryerjes së provave do të përputhet me treguesit në Specifikimet Teknike dhe nëse nuk gjendet atje, do të jepet nga Mbikëqyrësit e Punimeve. Marrja e ndonjë kampioni shtesë mund të udhëzohet nga Mbikëqyrësit e Punimeve.

Enë te tilla si çanta, kova e të tjera, do të jepen nga Sipërmarrësi. Marrja e kampioneve do të kryhet nga Sipërmarrësi në vendet dhe periudhat që udhëzon Mbikëqyrësit e Punimeve. Marrja, transportimi e sjellja e tyre në laborator do të bëhet nga Sipërmarrësi.

1.17.4 Ndërprerja e Punimeve

Ndërprerja e punimeve për arsye të marrjes së kampioneve do të përfshihet në grafikun e punimeve të Sipërmarrësit. Nuk do të pranohet asnjë ankesë nga ndërprerja e punimeve, për shkak të marrjes së kampioneve.

Provat në laborator, do të bëhen në një kohë të përshtatshme me metodën e përshkruar.

1.17.5 Provat e Kryera nga Sipërmarrësi

Për arsye krahasimi, Sipërmarrësi është i lirë të kryejë vetë ndonjë prej provave. Rezultatet e provave të tilla do të pranohen vetëm kur të kryhen në një laborator të aprovuar me shkrim nga Mbikëqyrësi i Punimeve. Të gjitha shpenzimet e provave të tilla pavarësisht se nga vijnë rezultatet do të mbulohen nga Sipërmarrësi.

2 GERMIMET

2.1 QËLLIMI

Ky seksion përmban përcaktimet e përgjithshme dhe kërkesat për punimet e gërmimeve në tokë (në vëllim dhe/ose me shtresa) dhe gërmimet për struktura në kanale, përfshirë gërmim nën ujë. Më tej ajo mbulon të gjitha punimet që lidhen me konstruksionin e prerjeve, largimin e materialeve të papërshtatshme në hedhurina, dhe rifiniturat e shpatit të prerjes.

2.2 PËRCAKTIMET

Përcaktimet e mëposhtme duhet të aplikohen:

DHERAT

Gërmimi në dhera duhet të aplikohet në të gjitha materialet që mund të gërmohen si me krahë, (përfshi me kazma) ashtu dhe me makineri.

MATERIALE TË PËRSHTATSHME

Materialet e përshtatshme do të përfshijnë të gjitha materialet që janë të pranueshme në përputhje me kontratën e përdorimit në punimet dhe që janë në gjendje të ngjeshen në një mënyrë të specifikuar për të formuar mbushje ose trase.

2.3 GËRMIMI

- a) Gërmimi duhet të kryhet në përputhje me nivelet dhe vijën e prerjeve siç tregohet në Vizatime. Çdo thellësi më të madhe të gërmuar nën nivelin e formacionit, brenda tolerancës së lejuar, duhet të bëhet mirë me mbushje me materiale të pranueshme me karakteristika të ngjashme nga Sipërmarrësi me shpenzimet e tij.
- b) Kujdes i veçantë duhet të ushtrohet kur gërmohen prerje për të mos hequr material përtej vijës së specifikuar të prerjes dhe më pas duke shkaktuar rrezikshmëri për qëndrueshmërinë strukturore të pjerrësisë ose duke shkaktuar erozion ose disintegrimit të pjesëve të ngjeshura.
- c) Përmasat e prerjeve duhet të jenë në përputhje me detajet e seksione tërthore tip siç tregohen në Vizatime.

2.4 TRAJTIMI/NGJESHJA E ZONAVE TË GËRMUARA

- a) Zonat dhe pjerrësitë e prerjeve duhet të jenë konform me Vizatimet dhe duhet të rregullohen sipas një vije të pastër të standartit, për një tip të dhëne materiali.
- b) Të gjitha zonat horizontale të gërmuara, duhet të ngjeshen me një minimum dendësie të thatë prej 95% për dhera të shkrifët dhe 90% për dhera të lidhur.

2.5 PASTRIMI I SHESHIT

Të gjitha sheshet ku do të gërmohet, do të pastrohen nga të gjitha shkurret, bimët, ferrat, rrënjët e mëdha, plehrat dhe materiale të tjera sipërfaqësore. Të gjithë këto materiale do të spostohen dhe largohen në mënyrë që të jetë e pëlqyeshme për Punëdhënësin. Të gjitha pemët dhe shkurret që janë përcaktuar nga Punëdhënësi që do të ngelen do të mbrohen dhe ruhen në mënyrën e aprovuar. Të gjitha strukturat ekzistuese të identifikuar për tu prishur do të largohen sipas udhëzimeve të Mbikëqyrësit të Punimeve. Kjo do të përfshijë dhe spostimin e themeleve të ndërtimeve që mund të ndeshen.

Sipërmarrësi do të marrë të gjitha masat e nevojshme për mbrojtjen e vijave ekzistuese të ujit, rrethimeve dhe shërbimeve që do të mbeten në sheshin e ndërtimit. Kosto e pastrimit të kantierit është e detyrueshme të paguhet brenda çmimit njësi për punimet e gërmimit .

2.6 GËRMIMI PËR STRUKTURAT

Gërmimi për strukturat duhet të jetë në përputhje me Vizatimet. Anët duhen mbështetur në mënyrë të përshtatshme gjatë gjithë kohës. Një alternativë është që ato mund të ngjeshen në mënyrë të përshtatshme.

Gërmimet duhet të mbahen të pastra nga uji. Tabani i të gjithë gërmimeve duhet të nivelohet me kujdes. Çdo pjesë me material të butë ose mbeturina shkëmbi në taban duhet të hiqet dhe kaviteti që rezulton të mbushet me beton.

2.7 GËRMIMI I KANALEVE PËR TUBACIONET

Kanalet do të gërmohen në dimensionet dhe nivelin e treguar në vizatime dhe /ose në përputhje me instruksionet me shkrim të Mbikëqyrësit të Punimeve. Zëri i treguar në tabelën e Volumeve (Preventiv) lidhur me gërmimet ,siç është largimi i materialit të gërmuar, etj. do të përfshijë çdo lloj kategorie dheu, nëse nuk do të jetë specifikuar ndryshe. Gërmimi me krahë është gjithashtu i nevojshëm në afërsi të intersektimeve të infrastrukturave të tjera për të parandaluar dëmtimin e tyre. Me përjashtim të vendeve të përmendura më sipër , mund të përdoren makineritë.

Nëse nuk urdhërohet apo lejohet ndryshe nga Mbikëqyrësi i Punimeve nuk duhet të hapen më shumë se 30 metra kanal përpara përfundimit të shtrirjes së tubacionit në këtë pjesë kanali. Gjerësia dhe thellësia e kanaleve të tubacioneve do të jetë siç është përcaktuar në vizatimet e kontratës ose siç do të udhëzohet nga Mbikëqyrësi i Punimeve .

Thellimet për pjesët lidhëse do të gërmohen me dorë mbasi fundi i kanalit të jetë niveluar. Përveçse kur kërkohet ndryshe, kanalet për tubacionet do të gërmohen në nivelin e pjesës së poshtme të tubacionit si tregohet në vizatime, për të bërë të mundur realizimin e shtratit të tubacioneve me material të granular.

2.8 PËRDORIMI I MATERIALEVE TË GËRMIMIT

Të gjitha materialet e përshtatshme dhe të aprovuara të gërmimit duhet, përsa kohë që ato janë praktike, të përdoren në ndërtim për mbushje dhe punime rruge.

2.9 NDËRTIMI I MBUSHJEVE

Tabani i dheut i shtresave rrugore është pjesë e trupit të dheut ku shpërndahen ndërjet e shkaktuara nga ngarkesat e lëvizshme të automjeteve dhe e vetë konstruksionit. Ky taban mund të jetë në mbushje ose në gërmim. Si në njërin rast edhe në tjetrin është e nevojshme që të sigurohet një taban, që të jetë në gjendje të transmetojë më poshtë, në trupin e dheut ngarkesat që vijnë nga shtresat rrugore, pa pësuar deformime mbetëse.

Mbushja gjithandej duhet të ketë një densitet që i referuar standartit AASHTO të modifikuar, të jetë max. në të thatë jo më pak se 90%, për shtresat e poshtme të ngjeshura dhe 95%, për shtresën e sipërme 30cm (subgrade).

Çdo shtresë duhet të ngjishet me lagështinë optimale duke shtuar ose tharë shtresën sipas rastiit dhe kerkesës së llojit të materialit që do të përdoret në mbushje të rrugës.

Çdo shtresë e re në mbushje duhet të miratohet nga Mbikëqyrësit e Punimeve, pasi të jetë siguruar se shtresa paraardhëse nuk ka deformacione ose probleme me burime uji apo lagështire të tepërt.

Zgjedhja e pajisjeve të ngjeshjes është e lirë të bëhet nga Sipërmarrësi, mjafton që pajisjet ngjeshëse të sigurojnë energjinë e nevojshme dhe të arrijnë densitetet e kërkuara në ngjeshje për shtresën në ndërtim.

2.10 RIMBUSHJA E THEMELEVE

Të gjitha mbushjet për këtë qëllim duhet të bëhen me materiale të përshtatshme dhe të ngjeshen, vetëm nëse tregohet ndryshe në Vizatime ose urdhërohet nga Mbikqyrësit të Punimeve.

2.11 PËRFORCIMI I NDËRTESAVE

Si pjesë e punës në zërat e gërmimit Sipërmarrësi, me shpenzimet e veta, do të përforcojë të gjithë ndërtimet, muret si edhe strukturat e tjera qëndrueshmëria e të cilave duhet të garantojë mosrrezikimin gjatë zbatimit të punimeve dhe do të jetë tërësisht përgjegjës për të gjithë dëmtimet e personave ose të pasurive që do të rezultojnë nga aksidentet e ndonjë prej këtyre ndërtimeve, mureve ose strukturave të tjera.

Në qoftë ndonjë nga këto pasuri, struktura, instalime ose shërbime do të rrezikohen ose dëmtohen si rezultat i veprimeve të Sipërmarrësit, ai menjëherë duhet të raportojë për këto rreziqe ose dëmtime Menaxherin e Projektit si dhe autoritetet që kanë lidhje me të dhe menjëherë të marrë masa për ndreqjen, gjithmonë sipas pëlqimit të Mbikqyrësit të Punimeve ose te autoriteteve përkatëse.

2.12 PËRFORCIMI DHE VESHJA E GËRMIMEVE

Nëse gërmimi i zakonshëm nuk është i mundur apo i këshillueshëm, gjatë gërmimeve duhet të vendosen struktura mbajtëse për të parandaluar dëmtimet dhe vonesat në punë si edhe për të krijuar kushte të sigurtat pune. Sipërmarrësi do të furnizojë dhe vendosë të gjitha strukturat mbajtëse, mbulesë, trarë dhe mjete të ngjashme të nevojshme për sigurimin e punës, të publikut në përgjithësi dhe të pasurive që janë pranë. Strukturat mbrojtëse do të hiqen sipas avancimit të punës

dhe në mënyrë të tillë që të parandalojnë dëmtimin e punës së përfunduar si edhe të strukturave e pasurive që janë pranë. Sapo këto të hiqen të gjitha boshllëqet që mbeten nga heqja e këtyre strukturave duhet të mbushen me kujdes dhe me material të zgjedhur dhe të ngjeshur. Sipërmarrësi do të jetë krejtësisht përgjegjës për sigurimin e punës në vazhdim, të punës së përfunduar, të punëtorëve, të publikut dhe të pasurive që janë pranë. Kostoja e përforcimit dhe veshjes së gërmimeve është përfshirë në çmimin njësi për gërmimet.

2.13 MIRËMBAJTJA E GËRMIMEVE

Të gjitha gërmimet do të mirëmbahen siç duhet ndërkohë që ato janë të hapura dhe të ekspozuara, si gjatë ditës ashtu edhe gjatë natës. Pengesa të mjaftueshme, drita paralajmëruese, shenja, si edhe mjete të ngjashme do të sigurohen nga Sipërmarrësi. Sipërmarrësi do të jetë përgjegjës për ndonjë dëmtim personi ose pronësie për shkak të neglizhencës së tij.

2.14 LARGIMI I UJËRAVE NGA PUNIMET E GËRMIMIT

Si pjesë e punës në zërat e gërmimit dhe jo me kosto plus për Punëdhënësin, Sipërmarrësi do të ndërtojë të gjitha drenazhimet dhe do të realizojë kullimin me kanale kulluese, me pompim ose me kova si edhe të gjithë punët e tjera të nevojshme për të mbajtur pjesën e gërmuar të pasteër nga ujërat e zeza dhe nga ujëra të jashme gjatë avancimit të punës dhe deri sa puna e përfunduar të jetë e siguruar nga dëmtimet. Sipërmarrësi duhet të sigurojë të gjitha pajisjet e pompimit për punimet e tharjes së ujit si edhe personelin operativ, energjinë e të tjera, dhe të gjitha këto pa kosto shtesë për Punëdhënësin. I gjithë uji i pompuar ose i drenazhuar nga vepra duhet të hiqet në një mënyrë të aprovueshme prej Mbikqyrësit të Punimeve. Duhet të meren masa paraprake të nevojshme kundër përmblyetjeve .

2.15 PËRFORCIMI DHE MBULIMI NË VEND

Punëdhënësi mund të urdhërojë me shkrim që ndonjë ose të gjitha përforcimet dhe strukturat mbajtëse të lihen në vend me qëllim të masave paraprake për mbrojtjen nga dëmtimet të strukturave, të pronësive të tjera ose personave, nëse këto struktura mbajtëse janë shënuar në vizatime ose të vendosura sipas udhëzimeve, ose nga ndonjë arsye tjetër. Nëse lihen në vend këto struktura mbajtëse do të priten në lartësinë sipas udhëzimeve të Mbikqyrësit të Punimeve. Strukturat mbajtëse që mbeten në vend do të shtrëngohen mirë dhe do të paguhen sipas vlerave që do të bihet dakort reciprokisht ndërmjet Sipërmarrësit dhe Punëdhënësit ose sipas çmimit në Ofertë n.q.s është dhënë, ose nga një urdhër ndryshimi me shkrim.

2.16 MBROJTJA E SHËRBIMEVE EKZISTUESE

Sipërmarrësi do të ketë kujdes të veçantë për shërbimet ekzistuese që janë nën sipërfaqe të cilat mund të ndeshen gjatë zbatimit të punimeve dhe që kërkojnë kujdes të veçantë për mbrojtjen e tyre, si tubat e kanalizimeve, tubat kryesore të ujësjellësit, kabllo të elektrike kabllo të telefonit si dhe bazamentet e strukturave që janë pranë. Sipërmarrësi do të jetë përgjegjës për dëmtimin e ndonjë prej shërbimeve si dhe duhet t' i riparojë me shpenzimet e tij, nëse këto shërbime janë ose jo të

paraqitura në projekt. Nëse autoritetet përkatëse pranojnë të rregullojnë vetë ose nëpërmjet një Nën-sipërmarrësi të emëruar nga ai vetë, dëmet e shkaktuara në këto shërbime, Sipërmarrësi do të rimbursojë të gjithë koston e nevojshme për këtë riparim, dhe nëse ai nuk bën një gjë të tillë, këto kosto mund t' i zbriten nga çdo pagesë që Punëdhënësi ka për të bërë ose do të bëjë Sipërmarrësit në vazhdim të punimeve.

2.17 HEQJA E MATERIALEVE TË TEPËRTA NGA GËRMIMI

I gjithë materiali i tepërt i gërmuar nga Sipërmarrësi do të largohet në vendet e aprovuara. Kur është e nevojshme të transportohet material mbi rrugët ose vende të shtruara Sipërmarrësi duhet ta sigurojë këtë material nga derdhja në rrugë ose ato vende të shtruara.

2.18 PËRSHKRIMI I ÇMIMIT NJËSI PËR GËRMIMET

Çmimi njësi i zërave të punës për gërmimet do të përfshijë, por nuk do të kufizohet për gërmime në të gjithë gjerësinë dhe thellësinë, me çdo mjet që të jetë i nevojshëm, duke përfshirë gërmime me dorë, nën apo mbi nivelin e ujrave nëntoksore, ose nivelin e ujrave sipërfaqësore, përfshirë përzierje dhe të çdo lloji, mbështetëset, përforcimin në të gjitha thellësitë dhe gjerësitë, me çdo lloj mjeti që të jetë nevojshëm, përfshirë edhe gërmimet me dorë, dhe do të përfshijë largimin e ujrave nëntokësore dhe sipërfaqësore në çdo sasi dhe nga çdo thellësi, me çdo mjet të nevojshëm, do të përfshijë nivelimin, sheshimin, ngjeshjen e formacioneve, provën dhe për çdo punë shtesë për mbrojtjen e formacioneve përpara çdo inspektimi, siç specifikohet, largimin dhe grumbullimin e pemëve të larguara, rilevimi topografik i kërkuar, vendosja e piketave të përhershme, dhe të atyre të përkohëshme, realizimi i matjeve, sigurimi i instrumentave për tu përdorur nga Mbikqyrësi i Punimeve, furnizimi dhe transporti i fuqisë punëtore, mbajtja e vendit të punës pastër dhe në kushte higjieno-sanitare, dhe çdo nevojë aksidentale e nevojshme për realizimin e Punimeve brenda periudhës së Kontratës dhe pëlqimit të Mbikqyrësit të Punimeve.

Aty ku materiali i gërmuar është përdorur për mbushje; depozitimi duke përfshirë dhe transportin në dhe nga depozitimi, ngarkimin, shkarkimin, transportin me dorë, janë përfshirë në çmimin njësi për gërmimet.

Kostoja e transportimit të materialit të tepërt të gërmuar deri në vendin e hedhjes, të aprovuar nga Mbikqyrësi i Punimeve, nuk përfshihet në çmimin njësi të gërmimit. Kosto e transportimit të materialit të tepërt në vendin e hedhjes mbulohet nën çmimin njësi të transportit të materialeve.

Përveç transportimit të materialit të tepërt të gjitha llojet e transportit përfshirë edhe transportin e materialeve për përforcim, mbulim, përgatitjen e shtratit, etj përfshihen në çmimin njësi të gërmimit.

Nëse nuk është pohuar ndryshe, të gjitha aktivitetet e tjera të përshkruara më sipër do të konsiderohen të përfshira në çmimin njësi të gërmimit.

2.19 MATJET

Të gjitha zërat e gërmimeve do të maten në volum. Matja e volumit të gërmimeve do të bazohet në dimensionet e marra nga vizatimet në të cilat përcaktohen përmasat e gërmimeve.

Çdo gërmim përtej limiteve të përcaktuara në këto vizatime, nuk do të paguhet, nëse nuk përcaktohet me parë me shkrim nga Mbikëqyrësi i Punimeve. Megjithatë, nëse gërmimi është më pak se volumi i llogaritur nga vizatimet, do të paguhet volumi faktik i gërmimeve sipas matjeve faktike.

3 PUNIME MBUSHJE DHE MBULIMI

3.1 TË PËRGJITHSHME

Punimet mbushëse do të realizohen në përputhje me përmasat dhe nivelet që tregohen në vizatime dhe/ose siç përcaktohen ndryshe me shkrim nga Mbikëqyrësi i Punimeve. Punimet do të realizohen në nivelin që të kënaqin kërkesat e Mbikëqyrësit të Punimeve.

Materialët që do të përdoren për punimet mbushëse do të jenë të lira nga gurë dhe pjesë të forta më të mëdha se 75 mm në çdo përmasë, dhe gjithashtu të pastër nga përbërësa druri apo mbeturina të çdo lloji. Materiali mbushës do të ngjeshet sipas mënyrës së aprovuar.

Kanalet dhe shpatet, transetë dhe mbushjet e rrugëve do të gjeshen gjithashtu. Nëse nuk specifikohet ndryshe apo kërkohet ndryshe nga Mbikëqyrësi i Punimeve, materiali mbushës dhe mbulues do të merret nga punimet e gërmimeve. Nëse Mbikëqyrësi i Punimeve përcakton se materiali nuk është i cilësisë së duhur atëherë, do të përdoret material i zgjedhur i sjellë nga një zonë tjetër. Materiali i zgjedhur do të jetë homogjen dhe do ti kushtohet rëndësi pastrimit nga llumrat, boshllëqet dhe çdo parregullsi tjetër.

Mbushjet dhe mbulimet do të jenë në shtresëzime të vashdueshme dhe gati horizontale për të arritur trashësinë e treguar në vizatime ose siç mund të kushtëzohet nga Mbikëqyrësi i Punimeve. Mbulimi, në punimet e mbushjes dhe mbulimit, me material sipërfaqësor, nuk është i lejueshëm. Shtresa e sipërme e fundit, e mbushjes dhe e mbulimit duhet të mbahet në gjendje sa më të sheshtë të jetë e mundur. Në vendet ku kërkohet mbushje ose mbulim shtesë, lartësia e treguar në vizatime për mbushje dhe mbulim do të rritet në përputhje me udhëzimet e dhëna.

3.2 MBUSHJA DHE MBULIMI

Përgatitja e shtratit

Jetëgjatësia e tubacioneve Polietilenit të shtruara në tokë varet shumë nga cilësia e shtratit.

Materiali dhe ngjeshmëria e duhur e shtratit mënjanon difektet që mund të shkaktohen nga deformimet e padëshiruara dhe mbingarkimet vendore.

A ka nevojë për shtrat të veçantë gjykohet sipas llojit të tokës. Shtrati nuk është i nevojshëm, kur toka është e fortë, me strukturë kokrrizore, dhe $D_{max} < 20$ mm. Por edhe në këto raste fundi (tabani) duhet ngjeshur. Në të gjitha rastet e tjera dhe shtrat, me trashësi minimale 10 cm, në shkëmb dhe në tokë me gurë 15 cm.

Në tokë të disfavourshme, si tokë me shumë përmbajtje organike, dhe që shembet lehtë, shtresa nën nivelin e ujit freatik, nën shtrat duhet projektuar edhe si shtresë mbështetëse. Materiali dhe ndërtimi i saj përcaktohen veçmas për çdo rast nga projektuesi.

Për shtratin mund të përdoret dhe i shkrifët dhe i ngjeshur ose dhe pak i lidhur, pa shuka. Diametrat maksimale të grimcave:

- në rastin e tubave PVC dhe Polietilenit normal, me faqe të rrafshët: $D_{max} < 20$ mm

- në rastin e tubave të lëmuar : $D_{max} < 5$ mm

Ky material shtrati duhet vendosur në tërë zonën e tubit, deri 30 cm mbi buzën e sipërme të këtij (shih projektin). Në tërë zonën e tubit hedhja dhe ngjeshja duhet të bëhen në shtresa jo më të trasha se 15 cm.

Për tubat me diametër të vogël trashësia e shtresës së poshtme nuk mund të jetë me shume se D/2.

Mbushja me hedhje të dheut me makineri është rreptësisht e ndaluar. Hedhja e dheut, lëvizja dhe ngjeshja e tij do të bëhen vetëm me dorë. Për ngjeshje rekomandohen tokmake me buzë të rumbullakuara.

Në terren të pjerrët duhen ndërtuar dhëmbë betoni kundër shkarjes (shif projektin). Madhësinë dhe dendësinë e dhëmbëve e gjykon projektuesi.

Për orientim: Kur pjerrësia është mbi 10% dhe kur zona mbi tub mban ujë, kur pusetat janë më larg se 80m nga njëra-tjetra, propozohen dhëmbë çdo rreth 50m.

3.3 MIRËMBAJTJA E DRENAZHEVE

Mbulimi do të bëhet në mënyre të tillë që të mos mbetet apo të akumulohet ujë në pjesët e pambushura ose kanalet pjesërisht të mbushura. Materialet e depozituara në kanalet e rrugëve ose në rrugë të tjera ujore që ndërpriten nga linja e kanaleve do të largohen menjëherë pas përfundimit të procesit të mbulimit duke kthyer formën dhe përmasat e kanaleve në gjëndjen e mëparshme. Drenazhimet sipërfaqësore nuk do të ndërpriten për kohë të gjatë nëse nuk do të jetë e nevojshme.

3.4 NGJESHJA

Sipërmarrësi do të jetë përgjegjës për qëndrueshmërinë e mbushjeve, mbulimeve dhe shtratit të tubave brenda periudhës së korigjimit të difekteve që është përcaktuar në Kushtet e Kontratës.

3.5 ÇMIMI NJËSI PËR MBUSHJE, MBULIM ME ÇAKELL DHE NGJESHJE

Çmimi njësi për mbushjen, mbulimin me çakell mbulon: materialin mbushës, ngarkimin, shkarkimin, transportin, ngritjen, transportin me dorë, ngjeshjen në shtresa, lagjen kur është e nevojshme, provat, të gjitha llojet e materialeve, makinerive, fuqisë punëtore dhe çdo aktivitet tjetër përshkruar këtu më sipër të cilat janë të domosdoshme për ekzekutimin e punimeve.

Matjet: Matjet e volumit të mbushjeve dhe mbulimeve do të bazohen në përmasat e nxjerra nga vizatimet që lidhen me këtë proces.

Çdo ndryshim i volumit të mbushjeve dhe mbulimeve përtej limiteve të treguara në këto vizatime nuk do të paguhet, përveçse kur përcaktohet ndryshe paraprakisht me shkrim nga Mbikëqyrësi i Punimeve.

4 PUNIMET E SHITESAVE

4.1 NËNSHTRESA ME MATERIALE GRANULARE

4.1.1 Qëllimi

Ky seksion mbulon ndërtimin e shtresave me çakëll mbeturina gurore. Shtresat me çakëll mbeturina 0-31.50mm (d=100 mm) ose çakëll mbeturina 0 – 50 mm (d=150mm), do të quhen me tutje “nënshtresë”.

4.1.2 Materialet

Materiali i kësaj shtrese merret nga lumenjtë ose guroret ose nga burime të tjera.

Kjo shtresë nuk do të përmbajë material që dimensionet maksimale të të cilit i kalojnë 50 mm (trashësia e shtresës përfundimtare 100 mm) ose 100 mm (trashësia e shtresës përfundimtare 150 mm).

Materiali i shtresës duhet të përputhet me kërkesat e mëposhtme kur të vendoset përfundimisht në vepër:

Tabela 1

| Përmasa e shkallëzimit (në mm) | KLASIFIKIMI A Përzierje Rërë – Çakëll Përqindja sipas Masës | KLASIFIKIMI B Përzierje Rërë – Çakëll Përqindja sipas Masës |
|--------------------------------|---|---|
| 75 | 100 | |
| 28 | 80 – 100 | 100 |
| 20 | 45 – 100 | 100 |
| 5 | 30 – 85 | 60 – 100 |
| 2 | 15 – 65 | 40 – 90 |
| 0.4 | 5 – 35 | 15 – 50 |
| 0.075 | 0 - 15 | 2 - 15 |

Çakëlli mbeturina duhet të plotesojë këto kushte:

- Indeksi i plasticitetit nuk duhet të kalojë 10
- Nuk duhet të përmbajë grimca me përmasa mbi 2/3 e trashësisë së shtresës, në sasi mbi 5%.
- Nuk duhet të përmbajë mbi 10% grimca të dobëta dhe argjilore

(b) INDEKSI I PLASTICITETIT

Indeksi maksimal i Plasticitetit (PI) i materialit duhet të jetë jo më shumë se 10.

(c) CBR (California Bearing Ratio) minimale duhet të jetë 30%.

(d) KËRKESAT PËR NGJESHJEN

Në vendet me densitet të matur në gjendje të thatë të shtresës së ngjeshur, vlera minimale duhet të jetë 95% e vlerës së Proktorit të Modifikuar.

4.1.3 Ndertimi

(a) Gjendja

Kjo shtresë duhet të ndërtohet vetëm me kusht që shtresa që shtrihet poshtë saj (subgradë ose tabani) të aprovet nga Mbikëqyrësit të Punimeve. Menjëherë para vendosjes së materialit, shtresa subgradë (tabani) duhet të kontrollohet për dëmtime ose mangësi që duhen riparuar mirë.

(b) Shpërndarja

Materiali do të grumbullohet në sasi të mjaftueshme për të siguruar që mbas ngjeshjes, shtresa e ngjeshur do të plotësojë të gjitha kërkesat për trashësinë e shtresës, nivelet, seksionin tërthor dhe densitetin. Asnjë kurriz nuk duhet të formohet kur shtresa të jetë mbaruar përfundimisht.

Shpërndarja do të bëhet me dorë.

Trashësia maksimale e nënshtresës (subbase) e ngjeshur me një kalim (proçes) do të jetë 150 mm.

(c) Ngjeshja

Materiali i nënshtresës (subbase) do të hidhet me dorë deri në trashësinë dhe nivelet e duhura dhe plotësisht i ngjeshur me pajisje të përshtatshme, për të fituar densitetin specifik në tërë shtresën me përmbajtje optimale lagështie të përcaktuar (+ / - 2%).

Shtresa e ngjeshur përfundimisht nuk duhet të ketë sipërfaqe jo të njëtrajtshme, ndarje midis agregatëve fine dhe të ashpër, rrudha ose defekte të tjera.

4.1.4 Tolerancat në Ndërtim

Shtresa nënbazë e përfunduar do të përputhet me tolerancat e dimensioneve të dhëna më poshtë:

(a) Nivelet

Sipërfaqja e përfunduar do të jetë brenda kufijve +15mm dhe +25mm nga niveli i caktuar.

(b) Gjerësia

Gjerësia e nënbazës nuk duhet të jetë më e vogël se gjerësia e specifikuar.

(c) Trashësia

Trashësia mesatare e materialit për çdo gjatësi të rrugës matur para dhe pas niveleve, ose nga shpimet e testeve, nuk duhet të jetë më e vogël se trashësia e specifikuar.

(d) Seksioni Tërthor

Në çdo seksion tërthor ndryshimi i nivelit midis çdo dy pikave nuk duhet të ndryshojë më shumë se 20 mm nga ai i dhënë në vizatimet.

4.2 KRYERJA E PROVAVE

(a) Prova Fushore

Me qëllim që të përcaktojmë kerkesat për ngjeshjen, (numrin e kalimeve të pajisjes ngjeshëse) provat fushore në gjithë gjerësinë e rrugës së specifikuar dhe me gjatësi prej 50m do të bëhen nga Sipërmarrësi para fillimit të punimeve.

(b) Kontrolli i Proçesit

Frekuenca minimale e kryerjes së provës që do të duhet për kontrollin e proçesit do të jetë siç është paraqitur në tabelën 2.

TABELA 2

| PROVA | Shpeshtësia e Provave Një provë çdo: |
|--------------------------------------|---|
| 4.2.1.1.1.1 Materiale | |
| Dendësia e fushës dhe | 1500 m ² |
| Përbërja e ujit | |
| | |
| <u>Toleranca e Ndërtimeve</u> | |
| Niveli I sipërfaqes | 25 m (3 pikë për prerje tërthore) |
| Trashësia | 25 m |
| Gjerësia | 200 m |
| Prerje tërthore | 25 m |

(c) Inspektimi Rutinë dhe Kryerja e Provave të Materialeve

Kjo do të bëhet për të bërë provën e cilësisë së materialeve për tu përputhur me kërkesat e këtij seksioni, ose te riparohet në mënyrë që pas riparimit të jetë në përputhje me kërkesat e specifikuara.

4.3 SHTRESAT BAZË ME GURË TË THYER (ÇAKËLL) (Çakëll mina- çakëll i thyer- çakëll makadam)

4.3.1 Qëllimi dhe definicioni

Ky seksion përmban përgatitjen e vendosjen e çakëllit të minave, çakëllit të thyer dhe atij makadam në pjesen e themelit. Shtresa "**çakëll mina, i thyer dhe makadam**", me fraksione deri 65mm dhe shtresa deri 150 mm quhen "themel me gurë të thyer"

Ndryshimet ndërmjet tyre janë:

Çakëll mina, janë materiale të prodhuara me mina në guroret e aprovuara me fraksione nga 0 deri 65mm.

Çakëll i thyer, janë materiale të prodhuara me makineri me fraksione të kufizuara 0 deri në 65mm.

Makadam është një shtresë e ndërtuar nga çakëll i thyer dhe ku boshllëqet mbushen me fraksione më të imta duke krijuar një shtresë kompakte.

4.3.2 Materialet

Agregatet (inertet) e përdorura për shtresën bazë të përbërë prej gurëve të thyer do të merren nga burimet e caktuara në lumenj ose gurore. Kjo shtresë nuk do të përmbajë material copëzues (prishës) si psh. pjesë shkëmbinjsh të dekompozuar ose material argjilor. Agregati i thyer duhet të plotesoje kërkesat e mëposhtme:

- (a) VLERËN E COPËZIMIT TË AGREGATEVE
- (b) INDEKSI I PLASTICITETIT
Indeksi i Plasticitetit (PI) nuk duhet të tejkalojë 6.
- (c) KËRKESAT PËR NDARJEN (SHKALLËZIMIN)

Shkallëzimi do të bëhet sipas kufijve të dhënë në tabelën -3

Tabela 3 Shkallëzimi për shtresë themeli të përbërë prej gurësh të thërrmuar.

| Përmasat e sitës (mm) | Përqindja që kalon (sipas masës) |
|-----------------------|----------------------------------|
| 50 | 100 |
| 28 | 84 - 94 |
| 20 | 72 - 94 |
| 10 | 51 - 67 |
| 5 | 36 - 53 |
| 1.18 | 18 - 33 |
| 0.3 | 11.21 |
| 0.075 | 8 - 12 |

Provat për të përcaktuar nëse materiali prej gurësh të thërrmuar i plotëson kërkesat e specifikuar të shkallëzimit do të bëhen para dhe pas përzjerjes dhe shpërndarjes së materialit.

- (d) KËRKESAT NË NGJESHJE

Minimumi në vendin me dendësi të thatë të shtresës së ngjeshur duhet të jetë 98% e Vlerës së Proktorit të Modifikuar.

4.3.3 Ndërtimi

- (a) **Gjendja**

Para se të ndërtohet shtresa bazë prej gurësh të thyer duhet të plotësohen këto kërkesa:

Shtresa poshtë saj duhet të plotësojë kërkesat e shtresës në fjalë.

Asnjë shtresë themeli prej gurësh të thyer nuk do të ngjeshet nëse shtresa poshtë saj është aq e lagur nga shiu ose për arsye të tjera sa të përbëjë rrezik për dëmtimin e tyre.

- (b) **Gjerësia**

Gjerësia totale e themelit me çakëll (gurë të thyer) do të jetë sa ajo e dhënë në Vizatimet ose në udhëzimet e Mbikëqyrësit të Punimeve.

- (c) **Shpërndarja**

Materiali do të grumbullohet në mënyrë të mjaftueshme për të siguruar që pas ndërtimit shtresa ngjeshëse të plotësojë të gjitha kërkesat e duhura për trashësinë, nivelet, seksionin tërthor, dhe densitetin e shtresës. Asnjë gropëzim nuk do të formohet kur shtresa të ketë përfunduar tërësisht. Shpërndarja do të bëhet me makineri ose me krahe.

Trashësia maksimale e shtresës të formuar me gurë të thërrmuar e ngjeshur me një proces do të jetë sipas vizatimeve.

(e) **Ngjeshja**

Materiali i shtresës së themelit me çakëll do të hidhet me dorë deri në trashësinë dhe nivelet e duhura dhe plotësisht i ngjeshur me pajisje te pershtatshme, për të fituar densitetin specifik në tërë shtresën me përmbajtje optimale lagështie të përcaktuar.

Shtresa e ngjeshur përfundimisht nuk do të ketë sipërfaqe jo të njëtrajtshme, ndarje midis agregateve fine dhe të ashpër, rrudha ose difekte të tjera.

4.3.4 Tolerancat në Ndërtim

Shtresa bazë e përfunduar do të përputhet me tolerancat e dimensioneve të dhëna më poshtë:

(a) **Nivelet**

Sipërfaqja e përfunduar do të jetë brenda kufijve +15mm dhe -25mm nga niveli i caktuar, ndryshimi nga shkallëzimi i dhënë të mos e kalojë 0.1% ne 30 m gjatësi të matur.

(b) **Gjerësia**

Gjerësia e shtresave të themelit nuk duhet të jetë më e vogël se gjerësia e specifikuar.

(c) **Trashësia**

Trashësia mesatare e materialit për çdo gjatësi të rrugës nuk duhet të jetë më e vogël se trashësia e specifikuar.

4.3.5 Kryerja e Provave Materiale

(a) **KONTROLLI I PROCESIT**

Frekuenca minimale e kryerjes se proves që do të duhet për kontrollin e procesit do të jetë siç është paraqitur në tabelën -4

TABELA - 4

| PROVAT | Shpeshësia e provave në çdo.... |
|-------------------------------------|--|
| <u>Materialët</u> | |
| Densiteti ne terren | 500 m2 |
| Përmbajtja e ujit | |
| <u>Tolerancat në Ndërtim</u> | |
| Nivelet e sipërfaqes | 25m (3 pika për çdo seksion) |
| Trashësia | 25m |
| Gjerësia | 200m |
| Seksioni Tërthor | 25m |

4.4 SHTRESA ASFALTOBETONI

4.4.1 Klasifikimi i asfaltobetonit.

- a) Asfaltobetoni për ndërtimin e shtresave rrugore përgatitet nga përzierja në të nxehtë e materialeve mbushës (çakëll, granil, rërë e pluhur mineral) me lëndë lidhëse bitum.

- b) Sipas madhësisë ose imtësisë të kokrrizave të materialit mbushës, që përdoret për prodhimin e asfaltobetonit, ai klasifikohet:
- asfaltobeton kokërrmadh me madhësi kokrrize deri 35mm.
 - asfaltobeton mesatar me madhësi kokrrize deri 25mm.
 - asfaltobeton i imët me madhësi kokrrize deri 15mm.
 - asfaltobeton ranor me madhësi kokrrize deri 5mm.
- c) Në varësi nga poroziteti që përmban masa e asfaltobetonit në gjëndje të ngjeshur ndahet:
- Asfaltobeton i ngjeshur, i cili përgatitet me çakëll të thyer e granil në masë 35 deri 40%, rërë 50% dhe pluhur mineral 5 deri 15% dhe që mbas ngjeshjes ka porozitet mbetës në masën 3 deri në 5% në volum.
 - Asfaltobeton poroz (binder) që përgatitet me 60 deri 75% çakëll të thyer, 20 deri në 35% rërë dhe që mbas ngjeshjes ka porozitet mbetës 5 deri 10% në vëllim.
- d) Asfaltobeton i ngjeshur përdoret në ndërtimin e shtresës përdoruese, ndërsa asfalto betoni poroz për shtresën lidhëse (binder).
- e) Asfaltobeton i ngjeshur në varësi nga përmbajtja e pluhurit mineral e shprehur në përqindje në peshë dhe të cilësive të materialeve përbërës të tij, klasifikohen në dy kategori:
- Kategoria I me përmbajtje 15% pluhur mineral
 - Kategoria II me përmbajtje 5% pluhur mineral
- f) Paketa asfaltike (binder + asfaltobeton) është parashikuar të mbeshtetet në thellim të ngjeshur 95% Proktor. Para hedhjes së binderit të behen provat nëse është arritur ngjeshja e kërkuar.

4.4.2 Përcaktimi i përbërjes të asfaltobetonit

- a) Kategoria, lloji, trashësia e shtresës dhe kërkesat teknike të asfaltobetonit përcaktohen nga projektuesi dhe jepen në projekt zbatimin, ndërsa përbërja për prodhimin e asfaltobetonit, që shpreh raportin midis elementeve përbërës të tij (çakëll ose zall i thyer, granil, rërë, pluhur mineral e bitum) si dhe treguesit teknike të masës së asfaltobetonit në gjëndje të ngjeshur, përcaktohen me prova laboratorike.
- b) Në tabelën 3 janë paraqitur kërkesat e STASH 660-87 mbi përbërjen granulometrike të mbushësve dhe përqindjen e bitumit për prodhimin e llojeve të ndryshme të asfaltobetonit, mbi të cilat duhet të mbështet puna eksperimentale laboratorike për përcaktimin e përbërjes (recetave) të asfaltobetonit për prodhim.

Tabela 3 Përberja granulometrike dhe përqindja e bitumit në lloje të ndryshme asfaltobetonit.

| Nr | Lloji I asfaltobetonit | Mbetja në % e materialit mbushës me ϕ në mm | | | | | | | | | | | | Kalo n në 0.07 | bitu mit në % |
|----|---------------------------------------|--|----|-----|------|-------|-------|------|-----------|----------|-----------|------|-----------|----------------------|------------------------|
| | | 40 | 25 | 20 | 15 | 10 | 5 | 3 | 1.2 5 | 0.63 | 0.31 5 | 0.14 | 0.0 71 | | |
| I | Asfaltobeton granulometri të vazhduar | | | | | | | | | | | | | | |
| 1 | Kokërr mesatar | - | - | 0-5 | 8-14 | 7-11 | 13-20 | 9-10 | 14- 13 | 11- 8 | 10- 5 | 7-5 | 8-3 | 13-6 | 5- 5.6 |
| 2 | Kokërr imët | - | - | - | 0-5 | 11-18 | 17-25 | 7-12 | 6- 13 | 11- 8 | 8-4 | 9-6 | 6-1 | 15-8 | 6-8 |

| | | | | | | | | | | | | | | | |
|----|--|---|---|-----|------|-------|-------|-------|-------|-------|-------|-------|------|-------|-------|
| 3 | Kokërr imët | - | - | - | - | 0-5 | 20-40 | 13-15 | 18-13 | 11-8 | 8-4 | 9-6 | 6-1 | 15-8 | 6-8 |
| 4 | ranor me rërë të thyer | - | - | - | - | - | 0-5 | 12-20 | 21-30 | 17-17 | 15-10 | 12-7 | 9-3 | 14-8 | 7.5-5 |
| 5 | ranor me rërë natyrale | - | - | - | - | - | 0-5 | 3-12 | 11-27 | 14-16 | 17-10 | 22-10 | 17-7 | 16-10 | 7-9 |
| II | Asfaltobeton i ngjeshur me granulometri të ndërprerë | | | | | | | | | | | | | | |
| 1 | Kokërr mesatar | - | - | 0-5 | 9-10 | 11-15 | 15-20 | 0-0 | 0-0 | 0-0 | 25-22 | 18-14 | 9-8 | 13-6 | 5-7 |
| 2 | Kokërr imët | - | - | - | 0-5 | 15-20 | 20-25 | 0-0 | 0-0 | 0-0 | 25-22 | 18-14 | 7-6 | 15-8 | 5.5-7 |
| 3 | Kokërr imët | - | - | - | 0-5 | 0-5 | 35-40 | 0-0 | 0-0 | 0-0 | 25-22 | 18-14 | 7-6 | 15-8 | 5.5-7 |

| | | | | | | | | | | | | | | | |
|-----|--------------------|-----|-------|-------|-------|-------|-------|-------|------|-----|-----|-----|------|------|-------|
| III | Asfaltobeton poroz | | | | | | | | | | | | | | |
| 1 | Kokërr madh | 0-5 | 15-20 | 5-10 | 8-12 | 9-8 | 14-18 | 9-8 | 14-9 | 8-3 | 7-3 | 4-2 | 3-2 | 4-0 | 4-6 |
| 2 | Kokërr mesatar | - | 0-5 | 12-20 | 10-15 | 9-15 | 14-18 | 9-8 | 14-9 | 8-3 | 7-3 | 4-2 | 3-2 | - | 5-6.5 |
| 3 | Kokërr imet | - | - | - | 0-5 | 17-20 | 18-25 | 14-12 | 8-9 | 8-5 | 4-3 | 4-1 | 11-1 | 10-0 | 7-8 |

- c) Përbërja e asfaltobetonit e përcaktuar në rrugë eksperimentale në laborator jepet për prodhim vetëm atëherë, kur plotësohen kërkesat teknike sipas projektit të zbatimit dhe të STASH 660-87 të pasqyruar në tabelën 4.

Tabela 4 Kërkesat teknike që duhet të plotësojë asfaltobetonit sipas STASH 660-87

| Nr. | Treguesit teknik | Asfalto beton I ngjeshur | | Asfaltobeton poroz (binder) |
|-----|---|--------------------------|--------------|-----------------------------|
| | | Kategoria I | Kategoria II | |
| 1 | shtypje në temp. 20° C/cm ² jo më pak se | 25 | 20 | - |
| 2 | Rezistenca në shtypje në temp. 50° C/cm ² jo më pak se | 10 | 8 | 6 |
| 3 | Qëndrueshmëria ndaj të nxehtit K _{NX} = R-20/R50 | 2.5 | 2.5 | - |
| 4 | Qëndrueshmëria ndaj ujit K-ujë jo më pak se | 09 | 08 | - |
| 5 | Poroziteti përfundimtar (mbas ngjeshjes) në % në vëllim | 3-5 | 3-5 | 7-10 |
| 6 | Ujëthithja % në vëllim jo më shumë se | 1-3 | 1-5 | 7-10 |
| 7 | Mufatja % në vëllim jo më shumë se | 0.5 | 1 | 2 |

4.4.3 Kërkesat teknike ndaj materialeve përbërës të asfaltobetonit.

- a) Bitumi që përdoret për prodhimin e asfaltobetonit si dhe në asfaltimet e tjera me depërtim ose trajtim sipërfaqësor, duhet të plotësojë kërkesat e Stash 660-87 ose të STASH CNR Nr. 1996 "Karakteristika për pranim"
- b) Në kohë të nxehtë (verë) keshillohet përdorimi i bitumit me depërtim (penetrim) 80 deri 120 ose me pikë zbutje 45 deri 50°C, ndërsa në pranverë e vjeshtë bitum me depërtim 120 deri 200 ose pikë zbutje 40 deri 45°C.

- c) Çakëlli, zalli, zalli I thyer dhe granili duhet të plotësojnë kërkesat e STASH 539-87 "Përpunime ndërtimi".

Rezistenca në shtypje e shkëmbinjve nga të cilët prodhohet me copëtim mekanik çakëlli e granili, duhet të jetë jo më pak se 800kg/cm^2 . këshillohet që

- d) Për shtresën përdoruese, rezistenca në shtypje e shkëmbinjve të jetë mbi 1000kg/cm^2 .
- e) Zalli i thyer duhet të përmbajë jo më pak se 35% kokrriza të thyera me madhësi mbi 5mm. Sasia e kokrrizave të dobëta (me rezistencë më pak se 800kg/cm^2) nuk duhet të jetë më shumë se 10% në peshë, për kategorinë e parë të asfaltimit dhe jo më shumë se 15% në peshë për kategorinë e dytë të asfaltimit. Sasia e kokrrizave në formë pete dhe gjilpërë, të mos jetë me shume se 25% në peshë për shtresën lidhëse (binder).
- f) Rëra për prodhim asfaltobetonit mund të përfitohet nga copëtimi dhe bluarja e shkëmbinjve me rezistencë në shtypje mbi 800kg/cm^2 , ose nga lumi dhe në çdo rast, duhet të plotësojë kërkesat e STASH 506-87 "Rëra për punime ndërtimi".
- g) Për përgatitjen e asfaltobetonit ranor, ajo duhet të jetë e trashë me modul mbi 2.4.
- h) Pluhuri mineral që përdoret për prodhim asfaltobetonit, mund të përfitohet nga bluarja e shkëmbinjve gëlqerorë ose pluhur TCC, çimento, etj. Në çdo rast pluhuri mineral duhet të plotësojë kërkesat lidhur me imtësinë dhe hidrofilitetin.
- i) Imtësia e pluhurit mineral duhet të jetë e tillë, që të kalojë 100% në sitën me madhësi të vrimave 1.25 mm dhe të kalojë jo më pak se 70% në peshë në sitën 0.074 mm.
- j) Koeficienti i hidrofilitetit të pluhurit mineral, i cili shpreh aftësinë lidhëse me bitumin të jetë jo më shumë se 1.1

4.4.4 Prodhimi dhe transporti i asfaltobetonit

- a) Asfaltobetonit përgatitet në fabrika të posaçme, të cilat këshillohet të ngrihen sa më afër depozitave të lëndëve të para dhe vendit të përdorimit të tij. Aftësia prodhuese e fabrikes përcaktohet në varësi nga plani i organizimit të punës së firmës, që zbaton punimet e ndërtimit të rrugës.
- b) Materialet mbushës të asfaltobetonit siç janë çakëlli, zalli, granili e rëra duhet të depozitohen pranë fabrikës në bokse të veçanta. Para futjes së tyre në përzierës ato duhet të thahen dhe nxehen deri në temperaturën 250°C , pastaj dozohen dhe futen në përzierës.
- c) Pluhuri mineral duhet të ruhet në depo të mbuluara dhe pa lagështi. Në çastin e dozimit dhe futjes në përzierës, ai duhet të jetë i shkrifët (i patopëzuar) dhe i thatë. Kur përmban lagështi duhet të thahet paraprakisht dhe futet në gjendje të nxehtë në përzierës.
- d) Bitumi, në prodhimin e asfaltobetonit futet në gjendje të nxehtë, por temperatura e tij nuk duhet të jetë mbi 170°C për ta mbrojtur nga djegia.
- e) Në fillim futen në përzierës materialet mbushës dhe pluhuri mineral, përzihen sëbashku në gjendje të thatë e të nxehtë, pastaj i shtohet bitumi po në gjendje të nxehtë dhe vazhdon përzierja derisa të krijohet një masë e njëtrajtshme.

- f) Dozimi i përbërësive të asfaltobetonit duhet të bëhet me saktësi $\pm 1.5\%$ në peshë për pluhurin mineral dhe bitumin me saktësi $\pm 3\%$ në peshë për materialet mbushësa të çfarëdo lloji, madhësie.
- g) Temperatura e masës së asfaltobetonit mbas shkarkimit nga përzierësi duhet të jetë në kufijtë 140 deri 160°C. Kur temperatura e mjedisit të jashtëm është 5 deri në 10°C, kufiri më i ulët i asfaltobetonit do të jetë jo më pak se 150°C.
- h) Transporti i asfaltobetonit duhet të bëhet me mjete vetëshkarkuese. Karrocëria e tyre para ngarkesës duhet të jetë e pastër, e thatë dhe e lyer me përzieres solari të holluar me vajgur, për të mënjeluar ngjitjen e masës së asfaltobetonit. Këshillohet që karrocëria e mjetit të jetë e mbuluar, për të mbrojtur asfaltobetonin nga lagështia dhe të ngadalësojë shpejtësinë e ftohjes së masës gjatë transportit.
- i) Automjeti që transporton asfaltobeton duhet të shoqërohet me dokumentin e ngarkesës, ku duhet të shënohen: targa e automjetit, lloji dhe sasia e asfaltobetonit, temperatura e masës në nisje dhe koha e nisjes e automjetit me ngarkesë nga fabrika.
- j) Kontrolli mbi cilësinë e asfaltobetonit bëhet në përputhje me kërkesat e STASH 561-87.
- k) Mostrat për kontrollin cilësor të prodhimit nxirren nga 3 deri 4 përzierje gjatë shkarkimit të masës së asfaltobetonit në automjet, duke veçuar 8 deri në 10kg nga çdo përzierje. Sasia e veçuar përzihet deri sa ajo të bëhet e njëtrajtshme dhe prej saj merret mostër mesatare me sasi 10kg. Mbi këtë mostër mesatare kryhen provat në laborator për përcaktimin e treguesave fiziko-mekanike, të cilët krahasohen me kërkesat e projektit ose STASH 660-87 për vlerësimin cilësor të prodhimit.
- l) Kontrolli mbi cilësinë e prodhimit të asfaltobetonit duhet të kryhet sa herë dyshohet nga pamja gjatë shkarkimit të përzierjes në automjet dhe në çdo rast jo më pak se një herë në turn.
- m) Kontrolli mbi cilësinë e prodhimit mund të bëhet edhe me metoda praktike duke u nisur nga pamja dhe punueshmëria e masës së asfaltobetonit gjatë vendosjes në vepër siç janë rastet e mëposhtme:
 - m-1) Asfaltobetoni që përmban bitum brenda kufirit të lejuar është i butë, shkëlqen dhe ka ngjyrë të zezë. Formon mbi karrocërinë e mjetit një kon të rrafshët dhe nuk fraksionohet gjatë shkarkimit. Kur përmban më shumë bitum, masa shkëlqen shumë, ngarkesa në karrocërinë e mjetit rrafshohet, gjatë shkarkimit bitumi rrjedh nga kokrrizat, llaçi del në sipërfaqe dhe shtresa rrudhoset gjatë ngjeshjes me rul. Kur përmban më pak bitum, masa e asfaltobetonit ka ngjyrë kafe, fraksionohet gjatë shkarkimit dhe kokrrizat e mëdha janë të pambështjella mirë me bitum dhe janë të palidhura me njëra-tjetrën.
 - m-2) Asfaltobetoni që ka temperaturë brenda kufirit të lejuar (140 - 160°C) lëshon avull në ngjyrë jeshile dhe mjedisi sipër tij ngrohet. Kur temperatura është shumë e lartë, avulli ka ngjyrë blu të fortë. Kur temperatura është shumë e ulët, mbi masën e asfaltobetonit të ngarkuar në automjet formohet kore dhe mbas shkarkimit nuk avullon. Nuk realizohet ngjeshja e kërkuar dhe mbi sipërfaqen e shtresës së porsashtruar dallohen kokrrizat të palidhura mirë.
 - m-3) Asfaltobetoni që përmban granil më shumë se kufiri i lejuar, shkëlqen shumë e fraksionohet gjatë ngarkimit shkarkimit dhe në sipërfaqen e shtresës së porsashtruar dallohen zona të kokrriza të palidhura mirë. Kur përmban granil më pak se kufiri i lejuar, masa është pa shkëlqim, ka ngjyrë kafe dhe sipërfaqja e shtresës së porsashtruar është shume e lëmuar.

- m-3) Kur masa e asfaltobetonit lëshon avull me ngjyrë të bardhë, tregon se tharja në baraban e materialeve mbushës nuk është bërë e plotë dhe ato përmbajnë akoma lagështi.
- n) Kur vërehen mangësi si ato të përshkruara në paragrafin m (pika m-1; m-2; m-3; dhe m-4) nuk duhet lejuar vazhdimi i punës për shtrimin e asfaltobetonit dhe të njoftohet menjëherë baza e prodhimit për të bërë korrigjimet e nevojshme në recetën e prodhimit.

4.3.1 Shtrimi dhe ngjeshja e asfaltobetonit

- a) Ndërtimi i mbulesës rrugore fillon të kryhet mbasi të kenë përfunduar punimet e themelit (nënshtresës) dhe të jenë treguesit teknik lidhur me ngjeshmërinë ose aftësinë mbajtëse të tyre në përputhje me kërkesat e projektit.
- b) Tipi i mbulesës rrugore me një ose më shumë shtresa, lloji i asfaltobetonit dhe trashësia e çdo shtrese në veçanti, përcaktohen nga projektuesi në projektin e zbatimit.
- c) Në ndërtimin e autostradave dhe rrugëve të Kat. I e të II, themeli (nënshtresa) duhet të jetë shtresë asfalti, shtresë makadami ose shtresë çakëlli, të cilat në çdo rast duhet të jenë të percaktuara në projektin e zbatimit.
- d) Themeli (nënshtresa) mbi të cilën vendosen shtresat e asfaltobetonit, duhet të jetë e thatë dhe e pastër. Koha më e përshtatshme për shtrimin e asfaltobetonit është stina e pranverës, verës dhe vjeshtës. Megjithatë, në ditët me reshje shiu nuk lejohet.
- e) Shtrimi i asfaltobetonit duhet të fillojë nga njëra anë e rrugës (buzina) e deri në mesin e saj, duke ecur paralel me aksin gjatësor, për një segment rruge të caktuar, e cila zakonisht mund të jetë deri në 60m, më pas vazhdohet në segmentin tjetër e kështu me rradhë.
- f) Shtrimi i asfaltobetonit, sidomos në shtrimin e autostradave dhe rrugët e Kat. I e të II duhet të bëhet me makina asfaltoshtuese, të cilat sigurojnë shpërndarje të njëtrajtshme të masës së asfaltobetonit. Shpejtësia e lëvizjes së makinës asfaltoshtuese duhet të jetë 2 deri 2.5 km/orë.
- g) Trashësia e shtresës së asfaltobetonit në momentin e shtrimit (në gjendje të shkrifët) duhet të jetë 1.20 deri 1.25% më shumë nga trashësia e dhënë në projektzbatim në gjendje të ngjeshur.
- h) Temperatura e masës së asfaltobetonit në momentin e shtrimit në rrugë duhet të jetë në kufijtë 130 deri 150°C. Në kohë të nxehte jo më pak se 130°C dhe në kohë të ftohtë (kur temperatura e mjedisit të jashtëm është 5 deri ne 10°C) të jetë jo më pak se 140°C.
- i) Ngjeshja e shtresës së asfaltobetonit duhet të kryhet menjëherë mbas shtrimit të tij në rrugë. Cilindri ngjeshës mund të ndjekë nga pas makinerinë asfaltoshtuese duke qëndruar në largësi deri 4m, me qëllim që ngjeshja të kryhet në gjëndje sa më të nxehtë.
- j) Ngjeshja e shtresës së asfaltobetonit per gjysmën e parë të rrugës fillon nga buzina (bankina), ndërsa për gjysmën tjetër nga fuga gjatësore, e cila mund të jetë aksi i rrugës.
- k) Makineritë që përdoren për ngjeshjen e shtresave të asfaltobetonit mund të jenë rula të zakonshëm me pesha të ndryshme nga 5 deri në 12 ton ose rulo me vibrim.
- l) Kur përdoren për ngjeshje rula të zakonshem, numri i kalimeve luhatet në kufij 12 deri 17, ndërsa kur përdoren rula vibrues, numri i kalimeve ulet ne masen deri 50%.
- m) Në fillim të ngjeshjes, cilindri në kalimet e para (deri 4 kalime) duhet t'a bëjë në të gjithë sipërfaqen e shtresës së asfaltobetonit duke ecur me shpejtësi 2 deri ne 2.5km/orë. Drejtimi i

- lëvizjes në kalimet e para këshillohet të bëhet në drejtim të cilindrit të parmë, me qëllim që të mënjanohet rrudhosja e shtresës.
- n) Në kohë të nxehtë, fillimisht ngjeshja e shtresës së asfaltobetonit bëhet me rulo me peshë të lehtë 5 deri 7 ton dhe më pas vazhdohet me rulo me peshë 10 deri ne 12 ton, ndërsa ne kohë të ftohtë, ngjeshja fillohet me rulo te rëndë 10 – 12 ton dhe më pas vazhdohet me rulo të lehtë, shpejtësia e lëvizjes së rulit duhet të jetë në kufijtë 2 deri 4km/orë.
 - o) Ngjeshja e vendeve që nuk mund të kryhen me cilindër, ngjeshen me tokmak ose pllaka të nxehta.
 - p) Cilindri ngjeshës në çdo kalim duhet të shkele ne gjurmen e mëparshme jo më pak se 0.25 te gjerësisë së tij.
 - q) Ngjeshja e asfaltobetonit quhet e përfunduar atëherë kur mbi sipërfaqen e asfaltuar cilindri gjatë kalimit të tij nuk lë më gjurmë.
 - r) Cilindri i rulit gjatë punës për ngjashjen shtresës së asfaltobetonit duhet të lyhet vazhdimisht me solucion solari të holluar me vajgur për të mënjeluar ngjitjen e kokrrizave të bituminuara në të.
 - s) Nuk lejohet që ruli te qëndrojë në shtresën e asfaltobetonit të pangjeshur plotësisht ose të bëjë manovrimë të ndryshme mbi të.
 - t) Kur shtrimi i asfaltobetonit kryhet pa ndërprerje dhe përbëhet nga dy shtresa, këshillohet që shtresa e binderit te kryhet natën, ndërsa shtresa përdoruese ditën.
 - u) Per të mënjeluar rrudhosjen e shtresave të asfaltobetonit në rrugët, që kanë pjerrësi gjatësore mbi 6% është e domosdoshme që të sigurohet sipërfaqe e ashpër e shtresës së asfaltobetonit duke përdorur për prodhimin e tij çakëll kokërrmadh dhe ngjeshja me cilindër të kryhet duke filluar nga pjesa më e ulët.
 - v) Fugat të cilat krijohen gjatë shtrimit të asfaltobetonit në kohë të ndryshme duhet të trajtohen me kujdes te veçantë, për të mënjeluar boshllëqet që mund të krijohen në to. Këshillohet që të respektohen rregullat që vijojnë:
 - v-1) Fugat midis shtresës së binderit dhe shtresës përdoruese të asfaltobetonit duhet që në çdo rast të jenë të larguara nga njëra-tjetra në kufijtë 10 deri 20cm (shih fig 2).
 - v-2) Ndërprerjet e shtresës së asfaltobetonit në plan në drejtim tërthor me aksin e rrugës duhet të bëhet me një kënd 70° (shih fig 1).
 - v-3) Fugat gjatësore e terthore me aksin e rrugës duhet të bëhen të pjerrëta me 45°. Para fillimit të shtresës pasardhëse të asfaltobetonit, shtresa e mëparshme duhet të pritët me daltë duke e bërë fugën të pjerrët me kënd 45°.
 - v-4) Para fillimit të shtresës së asfaltobetonit fuga lyhet me bitum dhe në buzë të saj vendoset listelë druri, e cila kufizon trashësinë e asfaltobetonit të shkrihet dhe nuk lejon asfaltin e fresket mbi shtresën e ngjeshur më parë (shih fig. 3). Kur fillon ngjeshja hiqet listela dhe cilindri duhet të bëjë ngjeshjen duke shkelur jo më pak se 20cm fugën (shih fig.4). Mbas perfundimit te ngjeshjes, fuga në të dyja anët e saj në një gjerësi prej 6cm duhet të lyhet me bitum.
 - w) Në rastet kur shtresa përdoruese e asfaltobetonit shtrohet mbasi shtresa lidhëse (binderi) i është nënshtruar me parë lëvizjeve te automjeteve, duhet detyrimisht të pastrohet sipërfaqja e saj nga

papastërtitë e pluhuri, të mos përmbajë lagështi dhe të spërkatet me bitum të lëngshëm (në sasi deri 06 kg/m²) para fillimit të vendosjes së shtresës përdoruese të asfaltbetonit.

4.4.5 Kontrolli mbi cilësinë e asfaltbetonit të shtruar

- a) Sipërfaqja e shtresës së asfaltbetonit duhet të jetë e lëmuar, e rrafshët dhe e njëtrajtshme, të mos ketë plasaritje, gungëzime ose valëzime, të mos ketë porozitet e ndryshime në kuota, pjerrësi e trashësi të shtresës, nga ato të dhëna në projekt zbatim.
- a) Ndryshimet në kuotat anësore të rrugës nuk duhet të jenë më shumë se ± 20 mm në krahasim me kuotat e përcaktuara në profilin tërthor të projektit.
- b) Valëzime të matura me latë me gjatësi 3 m si në drejtim tërthor, ashtu dhe në atë gjatësor të rrugës nuk duhet të jenë më shumë se ± 5 mm.
- c) Ndryshimet në trashësinë e shtresës krahasuar me ato të përcaktuara në projekt nuk duhet të jenë më shumë se $\pm 10\%$.
- d) Kontrolli që përcakton cilësitë kryesore të asfaltbetonit të vendosur e ngjeshur në vepër përcaktohen me prova laboratorike. Për këtë qëllim për çdo segment rruge të përfunduar ose për sasi deri në 2500m² asfaltbetoni të shtruar rruge, nxirren mostra me madhësi 25 x 25 cm mbi të cilat kryhen prova laboratorike për përcaktimin e vetive fiziko-mekanike. Vlerat e tyre krahasohen me kërkesat e projektit ose të STASH 660-87.
- e) Për çdo segment rruge të shtruar me asfaltbeton duhet të mbahet akt-teknik, ku të pasqyrohen të gjitha të dhënat e kontrollit me pamje, matje e laboratorit dhe të miratohet nga përfaqësuesit e investitorit dhe firmës zbatuese, kur treguesit cilësorë janë brenda kufijve të kërkuar nga projektuesi ose kushtet teknike.

5 BETONET

5.1 TË PËRGJITHSHME

Puna e mbuluar nga ky seksion i specifikimeve konsiston në furnizimin e gjithë kantierit, punën, pajisjet, veglat dhe materialet, dhe kryerjen e të gjitha punimeve, në lidhje me hedhjen, kujdesin, përfundimin e punës së betonit dhe hekurin e armimit në përputhje rigoroze me këtë kapitull të specifikimeve dhe projekt zbatimin.

Në fillim të Kontratës Sipërmarrësi duhet të paraqesë për miratim tek Mbikëqyrësi i Punimeve një njoftim për metodat duke detajuar, në lidhje me kërkesat e këtyre Specifikimeve, propozimet e tij për organizimin e aktiviteteve të betonimit në shesh (teren). Njoftimi i metodave do të përfshijë çështjet e mëposhtme:

1. Njësia e prodhimit e propozuar
2. Vendosja dhe shtrirja e paisjeve të prodhimit të betonit
3. Metodot e propozuara për organizimin e paisjeve të prodhimit të betonit
4. Proçedurat e kontrollit të cilësisë së betonit dhe materialeve të betonit
5. Transporti dhe hedhja e betonit
6. Detaje të punës së bërjes së kallëpeve duke përfshirë kohën e heqjes së kallëpeve dhe proçedurat për mbështetjen e përkohshme të trarëve dhe të soletave.

5.2 KONTROLLI I CILËSISË

Sipërmarrësi do të punësojë inxhinier të kualifikuar, të specializuar dhe me eksperiencë, i cili do të jetë përgjegjës për kontrollin e cilësisë të të gjithë betonit. Materialet dhe mjeshetëria e përdorur në punimet e betonit duhet të jetë e një cilësie sa më të lartë që të jetë e mundur, prandaj vetëm personel me eksperiencë dhe aftësi të plotë në këtë kategori punimesh do të punësohet për punën që përfshin ky seksion specifikimesh.

5.3 PUNA PËRGATITORE DHE INSPEKTIMI

Përpara se të jetë kryer ndonjë proçes i përgatitjes së llaçit ose betonit, zona brenda armaturave (ose sipërfaqe të tjera sipas zbatimit) duhet të jetë pastruar shumë mirë me ujë ose me ajër të komprimuar. Çfarëdo që ka të bëjë me këtë proçes duhet të përgatitet siç është specifikuar.

Asnjë proçes betonimi nuk duhet të kryhet derisa Mbikëqyrësi i Punimeve të ketë inspektuar dhe aprovuar (nëse është e mundur) gjurmimin, masat e marra për mbrojtjen nga kushtet atmosferike, masat për shpërndarjen e ujit për freskim dhe staxhionim, armaturat, ndalimin e ujit, fugat ndërtimore dhe fiksimin e fundeve dhe masa të tjera, armimin dhe çështje të tjera që duhet të fiksohen, si dhe të gjitha materialet e tjera për betonimin dhe masa të tjera në përgjithësi. Sipërmarrësi duhet t'i japë Mbikëqyrësit të Punimeve njoftime të arsyeshme për të bërë të mundur që ky inspektim të kryhet.

5.4 MATERIALET

Cimento

a.Çimento Portland e Zakonshme do të përdoret me BS 12 ose ASTM C-150 Tipi II-të ose Tipi V-te. Kjo do të përdoret aty ku betoni nuk është në kontakt me ujëra te zeza, tub gazi ose ujërat nëntokësore.

b.Çimento Portland Sulfate e Rezistueshme do të përdoret me BS 4027. Kjo do të përdoret për strukturat e betoneve duke përfshirë pusetat dhe të gjitha përkatesitë e tjera në kontakt me ujërat e zeza, tubin e gazit ose ujërat nëntokësore.

Çimento duhet të shpërndahet në paketa origjinale të shënuara të pa dëmtuara direkt nga fabrika dhe duhet të ruhet në një depo, dyshemeja e të cilit duhet të jetë e ngritur të paktën 150mm nga toka. Një

sasi e mjaftueshme duhet mbajtur rezervë për të siguruar një furnizim të vazhdueshëm në punë, në mënyrë që të sigurohet që dërgesat e ndryshme janë përdorur në atë mënyrë siç janë shpërndarë. Çimentoja nuk duhet ruajtur në kantier për më shumë se tre muaj pa lejen e Mbikëqyrësit të Punimeve. Çdo lloj tjetër çimento, përveç asaj që është e parashikuar për përdorimin në punë nuk duhet ruajtur në depo të tilla. E gjithë çimentoja duhet mbajtur e ajrosur mirë dhe çdo lloj çimento, e cila ka filluar të ngurtësohet, ose ndryshe e dëmtuar apo e keqësuar nuk duhet të përdoret. Fletët e analizave të fabrikave duhet të shoqërojnë çdo dërgesë duke vërtetuar që çimentoja, e cila shpërndahet në shesh ka qenë e testuar dhe i ka plotësuar kërkesat e përmendura më lart. Me të mbërritur, certifikatat e provave të tilla duhen ti kalohen për t’i aprovuar. Mbikëqyrësit të Punimeve. Çimentoja e përfituar nga pastrimi i thasëve të çimentos ose nga pastrimi i dyshemesë nuk do të përdoret. Kur udhëzohet nga Mbikëqyrësi i Punimeve, çimento e dyshimtë duhet të ritestohet për humbjen e fortësisë në ngjeshje.

Inertet

Të përgjithshme

Me përjashtim të asaj që është modifikuar këtu, inertet (të imta dhe të trasha) për të gjitha tipet e betonit duhet të përdoren duke respektuar STASH-512-78 (Standarti Shqiptar) ose në përputhje me ASTM C 33 “Inertet e betonit nga burime natyrale”. Ato duhet të jenë të fortë dhe të qëndrueshem dhe nuk duhet të përmbajnë materiale të dëmshme që veprojnë kundër fortësisë ose qëndrueshmërisë së betonit ose, në rast të betonarmese mund të shkatërrojë këtë përforsim.

Materialet e përdorura si inerte duhet të përftohen nga burime të njohura për të arritur rezultate të kënaqshme për klasa të ndryshme të betonit. Nuk do të lejohet përdorimi i inerteve nga burime, të cilat nuk janë të aprovuara nga Mbikëqyrësi i Punimeve.

Inertet e imta

Inertet e imta për kategoritë e betonit A, B dhe C (respektivisht M100, M200, M2500) konform STASH 512-78, do të jenë prej rëre natyrale, gurë të shoshitur, ose materiale të tjera inerte me të njëjtat karakteristika apo kombinim të tyre. E gjitha kjo duhet të jetë pastruar shumë mirë, pa masa të mpiksura, cifla të buta e të veçanta, vajra distilimi, alkale, lëndë organike, argjile dhe sasi të substancave të dëmtuese.

Përmbajtja maksimale e lejueshme e lymit dhe substancave të tjera dëmtuese është 5%. Materialet e marra nga gurë të papërshtashëm për inerte të trasha nuk duhet të përdoren si inerte të imta. Inertet e imta të marra nga gurët e shoshitur duhet të jenë të mprehtë, kubike, të fortë, të dendur dhe të durueshëm dhe duhet të grumbullohen në një platformë për të patur një mbrojtje të mjaftueshme nga pluhurat dhe përzierjet e tjera.

Shkalla e shpërndarjes për inertet e imëta të specifikuar si më lart, duhet të jenë brenda kufijve të mëposhtëm, të përcaktuara nga Mbikëqyrësi i Punimeve.

| Masa e Sitës | Përqindja që kalon (peshë e thatë) |
|-----------------|------------------------------------|
| 10.00mm | 100 |
| 5.00mm | 89 në 100 |
| 2.36mm | 60 në 100 |
| 1.18mm | 30 në 100 |
| 0.60mm (600 um) | 15 në 100 |
| 0.30mm (300 um) | 5 në 70 |
| 0.15mm (150 um) | 0 në 15 |

Inertet e imëta për kategorinë D të betonit duhet të jenë të një cilësie të mirë nga rëra e brigjeve. Ajo duhet të jetë pastruar nga materialet natyrale e klasifikuar nga më e holla deri tek më e trasha, pa copëza, nga argjila, zgjyra, rëra, plehra dhe cifla të tjera. Nuk duhet të përmbajë me shumë se 10% të

materialit më të hollë se 0.10mm (100um) të hapësirës në rrjetë, jo më shumë se 5% të pjesës së mbetur në 2.36mm sitë; i gjithë materiali duhet të kalojë nëpër një rrjetë 10mm.

Inertet e trasha

Inertet e trasha për kategoritë e betonit A, B dhe C të përbëhen nga materiale guri të thyer apo të nxjerrë, ose një kombinim i tyre, me një masë jo më shumë se 20 mm, dhe do të jenë të pastër, të fortë, të qëndrueshëm, kubik dhe të formuar mirë, pa lëndë të buta apo të thërmueshme, ose copëza të holla të stërgjatura, alkale, lëndë organike ose masa apo substanca të tjera të dëmshme. Lëndët dëmtuese në inerte nuk duhet të kalojnë me shumë se 3 %. Klasifikimi për inertet e trasha të specifikuar sa më sipër duhet të jetë brenda kufijve të mëposhtëm:

| Masa e sitës | Përqindja e kalimit (në peshë të thatë) |
|--------------|---|
| 50.0 mm | 100 |
| 37.5 mm | 90 në 100 |
| 20.0 mm | 35 në 70 |
| 10.0 mm | 10 në 40 |
| 5.0 mm | 0 në 5 |

Inertet e trasha për kategorinë D të betonit duhet të jenë tulla të thyera të prodhuara prej tullave të cilësisë së parë ose grumbulli i tyre, ose nga tulla të mbipjekura. Nuk do të thyhen për përdorim për inerte të imta as tullat e papjekura apo grumbulli i tyre dhe as ato që janë bërë porosi gjatë procesit të pjekjes. Agregati me tulla të thyera nuk duhet të përmbajë gjethe, kashte dhe, rëre ose materiale të tjera të huaja dhe ose mbeturina të tjera. Inertet prej tullave të thyera duhet të jenë të një diametri 25-40 mm dhe nuk duhet të përmbajnë asgjë që të kalojë nëpërmjet sitës 2.36 mm.

Raportet e inerteve të trasha dhe të imta

Raporti më i përshtatshëm i volumit të inerteve të trasha në volumin e inerteve të imta duhet të vendoset nga prova e ngjeshjes së kubikeve të betonit, por Mbikëqyrësi i Punimeve mund të urdhërojë që këto raporte të ndryshojnë lehtësisht sipas klasifikimit të inerteve ose sipas peshës nëse do të jetë e nevojshme, në mënyrë që të prodhohen klasifikimet e duhura për përzjerjet e inerteve të trasha dhe të holla.

Sipërmarrësi duhet të bëjë disa prova në kubikët e marrë si kampione dhe të shënojë inertet dhe fraksionimin e tyre, përzjerjen e betonit në fillim të punës dhe kur ka ndonjë ndryshim në inertet e imta apo të trasha ose në burimin e tyre të furnizimit. Këta kubike duhet të testohen në laborator në kushte të njëjta, përveç rasteve të ndryshimeve të vogla në raportet përkatëse të inerteve të imta dhe të trasha (lart apo poshtë) nga raporti më i mirë i arritur nga analizat e sitës. Kubikët duhet të testohen nga 7 deri 28 ditë.

Nga rezultatet e këtyre provave (testeve) Mbikëqyrësi i Punimeve mund të vendosë për raportet e trashësisë së inerteve të imta që duhet të përdoren për çdo përzjerje të mëvonëshme gjatë zhvillimit të punës ose deri sa të ketë ndonjë ndryshim në inerte.

Shpërndarja

Në kantier nuk do të sillen inerte për tu përdorur derisa Mbikëqyrësi i Punimeve të ketë aprovuar inertet për t'u përdorur dhe masat për larjen, etj.

Më tej nga Sipërmarrësi do të merren kampione në çdo 75m³ nën mbikqyrjen e Mbikqyrësit të Punimeve, për çdo tip inerti të shpërndarë në kantier (teren) dhe të dorëzuar përfaqësuesit të Mbikëqyrësit të Punimeve për provat e kontrolleve të zakonshme. Kostoja e të gjitha testeve do të mbulohet nga Sipërmarrësi.

Ruajtja e materialit të betonit

Çimento dhe inertet duhet të mbrohen në çdo kohë nga dëmtuesit dhe ndotjet. Sipërmarrësi duhet të sigurojë një kontenier apo ndërtesë për ruajtjen e çimentos në shesh. Ndërtesa ose kontenieri duhet të jetë e thatë dhe me ventilim të përshtatshëm. Nëse do të përdoret më shumë se një lloj çimentoje në punime, kontenieri apo ndërtesa duhet të jetë e ndarë në nendarje të përshtatshme sipas kërkesave të Mbikëqyrësit të Punimeve si dhe duhet ushtruar kujdes i madh që tipe të ndryshme çimentoje të mos jenë në kontakt me njëra tjetrën.

Thasët e çimentos nuk duhet të lihen direkt mbi dysheme, por mbi shtresa druri apo pjesë të ngritur trotuari për të lejuar kështu qarkullimin efektiv të ajrit rreth e qark thasëve.

Çimentoja nuk duhet të mbahet në një magazinë të përkohshme, përveç rasteve kur është e nevojshme për organizimin efektiv të përzjerës dhe vetëm kur është marrë aprovimi i mëparshëm i Mbikëqyrësit të Punimeve.

Agregati duhet të ruhet në kantier në hambare ose platforma betoni të padepërtueshme të përgatitura posaçërisht, në mënyrë që fraksione të ndryshme inertesh të mbahen të ndara për gjithë kohën në mënyrë që përzjerja e tyre të ulet në minimum.

Sipërmarrësit mund t'i kërkohej të kryejnë në kantier procese shtesë dhe/ose larje efektive të inerteve atëherë kur sipas Mbikëqyrësit të Punimeve ky veprim është i nevojshëm për të siguruar që të gjitha inertet plotësojnë kërkesat e specifikimeve në kohën kur materialet e betonit janë përzjerë. Mbikëqyrësi i Punimeve do të aprovojë metodat e përdorura për përgatitjen dhe larjen e inerteve.

Uji për cimento

Uji i përdorur për beton duhet të jetë i pastër, i freskët dhe pa balte, papastëri organike vegjetale dhe pa kripëra dhe substanca të tjera që nderhyjnë ose dëmtojnë forcën apo durueshmërinë e betonit. Uji duhet të sigurohet mundësisht nga furnizime publike dhe mund të merret nga burime të tjera vetëm nëse aprovohet nga Mbikëqyrësi i Punimeve. Nuk duhet të përdoret asnjëherë uje nga gjërmimet, kullimet sipërfaqësore apo kanalet e vaditjes. Vetëm ujë i aprovuar nga ana cilësore duhet të përdoret për larjen e pastrimin e armaturave, kujdesin e betonit si dhe për qëllime të ngjashme.

5.5 KËRKESAT PËR PËRZJERJEN E BETONIT

Fortësia

Klasifikimet i referohen raporteve të çimentos, inerteve të imta dhe inerteve të trasha. Kërkesat për përzjerjen e betonit duhet të konsistojnë në ndarjen propocionale dhe përzjerjen për fortësitë e mëposhtme kur bëhen testet e kubikëve;

| Klasa e betonit | Fortësia në shtypje | |
|------------------------------|--|---------|
| | në N/mm ² (NEWTON/mm ²) | |
| | 7 ditë | 28 ditë |
| Klasa A&A (M100) (s)1:1,5: 3 | 17.00 | 25.50 |
| Klasa B&B (M200) (s)1:2:4 | 14.00 | 21.00 |
| Klasa C&C (M250) (s)1:3:6 | 6.50 | 10.00 |
| Klasa D&D (M300) (s)1:6:12 | Me pëlqimin e Menaxherit të Projektit | |

Shenim. (s) = Çimento sulfate e rezistueshme.

Raporti ujë-çimento

Raporti ujë-çimento është raport i peshës së çimentos në të. Përmbajtja e ujit duhet të jetë efikase për të prodhuar një përzierje të punueshme të fortësisë së specifikuar, por përmbajtja totale e ujit duhet të përcaktohet nga tabela e mëposhtme:

| Klasa e betonit | Max. i ujit te lire/raporti cimento |
|-----------------------------|--|
| Klasa A&A (M100) (s)1:1,5:3 | 0.5 |
| Klasa B&B (M200) (s)1:2:4 | 0.6 |
| Klasa C&C (M250) (s)1:3:6 | 0.65 |
| Klasa D&D (M300) (s)1:6:12 | Me pëlqimin e Mbikqyresit të Punimeve |

Shënim. (s) = Çimento sulfate e rezistueshme.

Qëndrueshmëria

Raportet e përbërësve duhet të jenë të ndryshëm për të siguruar qëndrueshmërinë e dëshiruar të betonit kur provohet (testohet), në përshtatje me kërkesat e mëposhtme ose sipas urdhërave të Mbikqyrësit të Punimeve.

| Përdorimet e betonit | Min&Max (mm) |
|--|-------------------------|
| Seksionet normale të përforcuara të ngjeshura me vibrime, ngjeshja me dorë e masës së betonit | 25 ne 75 |
| Seksione prej betonarmeje të renda të ngjeshura me vibracion, beton i ngjeshur me dorë në pllaka të përforcuara normalisht, trarë, kollona dhe mure. | 50 ne 100 |

Në të gjitha rastet, raportet e agregatit në beton duhet të jenë të tilla që të prodhohen përzierje të cilat do futen nëpër qoshe edhe cepa të formave si dhe përreth përforcimit pa lejuar ndarjen e materialeve.

5.6 MATJA E MATERIALEVE

Inertet e imëta dhe të trasha do të peshohen ose të maten me kujdes në përshtatje me kërkesat e Manaxheri të Projektit. Ato nuk do të maten në asnjë rast me lopata apo karroca dorë. Çimento do të matet me thasë 50 kg dhe masa e përzierjes do të jetë e tillë që grumbulli i materialeve të përshtatet për një ose më shumë thasë.

5.7 METODAT E PËRZJERJES

Betoni duhet të përziejhet në përzierësa mekanikë të miratuar që më parë. Përzierësi, hinka dhe pjesa përpunuese e tij duhet të jenë të mbrojtura nga shiu dhe era.

Inertet dhe çimento duhet të përziejohen së bashku para se të shtohet uje derisa përzierja të fitojë ngjyrën dhe fortësinë e duhur. Duhet të largohen papastërtirat dhe substancat e tjera të padëshirueshme. Uji nuk duhet të shtohet nga zorra apo rezervuare në mënyrë të pakujdesshme. I gjithë betoni duhet të përziejhet uniformisht në fabrika moderne përzierjeje për prodhimin maksimal të betonit të nevojshëm për plotësimin e punës brenda kohës së përcaktuar pa zvogëluar kohën e nevojshme për përzierje. Betoni duhet të përziejhet në përzierësa betoni për kohëzgjatjen e kërkuar për shpërndarjen uniforme të përbërësve për të prodhuar një masë homogjene me ngjyrë dhe fortësi por jo më pak se 1-1/2 minutë. Përzierësi duhet të përdoret nga punëtorë të specializuar që kanë eksperiencë të mëparshme në drejtimin e përdorimit të përzierësit të betonit.

Me mbarimin e kohës së përzierjes, përzierësi dhe të gjitha mjetet e përdorura do të pastrohen mirë përpara së betoni i mbetur në to të ketë kohë të forcohet.

Në asnjë mënyrë nuk duhet që betoni të perzjehet me dorë pa miratimin e Mbikëqyresit të Punimeve, miratim ky që do të jepet vetëm për sasi të vogla në kushte të veçanta.

5.8 PROVAT E FORTËSISE GJATË PUNËS.

Sipërmarrësi duhet të sigurojë për qëllimet e provave një se 3 kubikësh për çdo strukturë betoni, përfshirë derdhje betoni nga 1-15 m³. Për derdhje betoni me shumë se 15 m³. Sipërmarrësi duhet të sigurojë të paktën një set shtesë 3 kubikësh për çdo 30 m³ shtesë. Nëse mesatarja e provës së fortësisë së kampionit për çdo porcion të punës bie poshtë minimumit të lejueshëm të fortësisë së specifikuar, Mbikëqyresi i Punimeve do të udhezojë një ndryshim në raportet ose përmbajtjen e ujit në beton, ose të dyja, në mënyrë që Punëdhënësi të mos ketë shtesë kostoje. Sipërmarrësi duhet të përcaktojë të gjitha kampionet që kanë të bëjnë me raportet e betonimit prej nga ku janë marrë. Nëse rezultatet e testeve të fortësisë mbas kontrollit të specimentit tregojnë se betoni i përfutur nuk i plotëson kërkesat e specifikuara ose kur ka prova të tjera që tregojnë se cilësia e betonit është nën nivelin e kërkesave të specifikuara, betoni në vendin, që përfaqëson kampioni do të refuzohet nga Mbikëqyresi i Punimeve dhe Sipërmarrësi do ta lëvizë dhe ta rivendosë masën e kthyer të betonit mbrapsh me shpenzimet e veta. Sipërmarrësi do të mbulojë shpenzimet e të gjitha provave që do të bëhen në një laborator që është aprovuar Punëdhënësit.

5.9 TRANSPORTIMI I BETONIT

Betoni duhet të lëvizet nga vendi i përgatitjes në vendin e vendosjes përfundimtare sa më shpejt në mënyrë që të pengohet ndarja ose humbja e ndonjë përbërësi.

Kur të jetë e mundur, betoni do të derdhet nga përzierësi direkt në një paisje që do të bëjë transportimin në destinacionin përfundimtar dhe betoni do të shkarkohet në mënyrë aq të mbledhur sa të jetë e mundur në vendin përfundimtar për të shmangur shpërndarjen ose derdhjen e tij.

Nëse Sipërmarrësi propozon të përdorë pompa për transportimin dhe vendosjen e betonit, ai duhet të paraqesë detaje të plota për paisjet dhe teknikën e përdorimit që ai propozon për të përdorur për t'u miratuar tek Mbikëqyresi i Punimeve.

Në rastet kur betoni transportohet me rrëshqitje apo me pompa, kantieri që do të përdoret, duhet të projektohet për të siguruar rrjedhjen e vazhdueshme dhe të pandërprerë në rrëpirë apo grykë (hinkë). Fundi i pjerrësisë ose i pompës së shpërndarjes duhet të jetë i mbushur me ujë para dhe pas çdo periudhe pune dhe duhet të mbahet pastër. Uji i përdorur për këtë qëllim, duhet të largohet (derdhet) nga çdo ambjent pune i përhershëm.

5.10 HEDHJA DHE NGJESHJA E BETONIT

Sipërmarrësi duhet të ketë aprovimin e Mbikëqyresit të Punimeve për masat e propozuara përpara se të fillojë betonimin.

Të gjitha vendet e hedhjes dhe të ngjeshjes së betonit, duhet të mbahen në mbikëqyrje të vazhdueshme nga pjesëtarët përkatës të ekipit të Sipërmarrësit.

Sipërmarrësi duhet të ndjekë nga afër ngjeshjen e betonit, si një punë me rëndësi të madhe, objekt i të cilit do të jetë prodhimi i një betoni të papërshkueshëm nga uji me një densitet dhe fortësi maksimale.

Pasi të jetë përzierje, betoni duhet të transportohet në vendin e tij të punës sa më shpejt që të jetë e mundur, i ngjeshur mirë në vendin rreth përfundimit, i përzierë siç duhet me lopatë me mjete të përshtatshme çeliku për kallëpe duke siguruar një sipërfaqe të mirë dhe beton të dendur, pa vrima, dhe i ngjeshur mirë për të sjellë ujë në sipërfaqe dhe për të ndaluar xhepat e ajrit. Armatura duhet të jetë e hapur në mënyrë të tillë që të lejojë daljen e bulëzave të ajrit, dhe betoni duhet të vibrohet me çdo kusht me mekanizma vibrues për ta bërë atë të dendur, aty ku është e nevojshme

Betoni duhet të hidhet sa është i freskët dhe para se të ketë fituar qëndrueshmërinë fillestare, dhe në çdo rast jo më vonë se 30 minuta pas përzjerjes.

Metoda e transportimit të betonit nga përzjerësi në vendin e tij të punës duhet të aprovohet nga Mbikëqyresia e Punimeve.

Nuk do të lejohet asnjë metodë që nxit ndarjen apo vecimin e pjesëve të trasha dhe të holla, apo që lejojnë derdhjen e betonit lirisht nga një lartësi më e madhe se 1.5m.

Kur hedhja e betonit ndërpritet, betoni nuk duhet në asnjë mënyrë të lejohet të formojë skaje apo anë, por duhet të ndalohet dhe të forcohet mirë në një ndalesë të ndërtuar posaçërisht dhe të formuar mirë për të krijuar një bashkim konstruktiv efikas, që është në përgjithsi, në qoshet e djathta drejt armatimit kryesor. Pozicioni dhe projekti i fugave të tilla, duhet të aprovohen nga Mbikëqyresia e Punimeve.

Menjëherë para se të hidhet betoni tjetër, sipërfaqet e të gjitha fugave duhet të kontrollohen, të pastrohen me furçë dhe të lahen me llaç të pastër. Është e këshillueshme që ashpërsia e betonit të jetë arritur kur ngjyra bëhet gri dhe të mos lihet derisa të forcohet.

Para se betoni të hidhet në ose kundrejt një gjurmimi, ky gjurmim duhet të jetë i forcuar dhe pa ujë të rrjedhshëm apo të ndenjtur, vaj dhe lëndë të dëmshme. Balta e qullët dhe materialet të tjera dhe në rast gjurmim gurësh, copëza dhe thërmija do të hiqen. Gropa duhet të jetë e qullët por jo e lagur dhe duhet të ndërmerren masa paraprake për të parandaluar ujërat nëntokësore që të dëmtojnë betonin e pa hedhur ose të shkaktojnë lëvizjen e betonit.

Aty ku është e nevojshme apo e kërkuar nga Mbikëqyresia e Punimeve, betoni duhet të vibrohet gjatë hedhjes me vibratorë të brendshëm, të aftë për të prodhuar vibrime jo më pak se 5000 cikle për minutë. Sipërmarrësi duhet të tregojë kujdes për të shmangur kontaktin midis vibratorëve dhe përforcimit, dhe të evitohet veçimin e inerteve nga vibrimi i tepërt. Vibratorët duhet të vendosen vertikalisht në beton 500 mm larg dhe të tërhiqen gradualisht kur fluckat e ajrit nuk dalin më në sipërfaqe. N.q.s, në vazhdim, shtypja është aplikuar jashtë armaturës, duhet të kihet kujdes i madh që të shmanget dëmtimi i betonarmesë.

Kur betoni vendoset në ndalesa horizontale ose të pjerrëta të kalimit të ujit, kjo e fundit duhet të zhvendoset duke i lënë vendin betonit që duhet të ngjeshet në një nivel pak më të lartë së fundi i ndalesës së ujit para se të lëshohet uji për të siguruar ngjeshje të plotë të betonit rreth ndalesës së ujit.

5.11 BETONIM NE KOHË TË NXEHTË

Sipërmarrësi duhet të tregojë kujdes gjatë motit të nxehtë për të parandaluar çarjen apo plasaritjen e betonit. Aty ku është e realizueshme. Sipërmarrësi duhet të marrë masa që betoni të hidhet në mëngjes ose natën vonë.

Sipërmarrësi duhet të ketë kujdes të veçantë për kërkesat e specifiuara këtu për kujdesin. Kallëpet duhet të mbulohen nga ekspozimi direkt në diell si para vendosjes së betonit, ashtu edhe gjatë hedhjes dhe vendosjes. Sipërmarrësi duhet të marrë masa të përshtatshme për të siguruar që armimi dhe hedhja e masës për tu betonuar është mbajtur në temperaturat më të ulëta të zbatueshme.

5.12 KUJDESI PËR BETONIN

Vetëm nëqoftëse është përcaktuar apo urdhëruar ndryshe nga Mbikëqyresia e Punimeve, të gjitha betonet do të ndiqen me kujdes si më poshtë:

1. Sipërfaqe betoni horizontale: do të mbahet e lagët vazhdimisht për të paktën 7 ditë pas hedhjes. Ato do të mbulohen me materiale ujë mbajtës si thasë kërpi, pëlhurë, rërë e pastër ose rrogos ose metoda të tjera të miratuara nga Mbikëqyresia e Punimeve.
2. Sipërfaqe vertikale: do të kujdesen fillimisht duke lënë armaturat në vend pa lëvizur, duke varur pëlhurë ose thasë kërpi mbi sipërfaqen e përfunduar dhe duke e mbajtur vazhdimisht të lagët ose duke e mbuluar me plasmë.

5.13 FORCIMI I BETONIT

Më përfundimin e gërmimit dhe aty ku tregohet në vizatimet ose urdhërohet nga Mbikqyrësi i Punimeve, një shtresë forcuese betoni e kategorisë D jo më pak se 75 mm e trashë ose e thellë do të vendoset për të parandaluar shpërbërjen e masës dhe për të formuar një sipërfaqe të pastër pune për strukturën.

5.14 HEKURI I ARMIMIT

Shufrat e armimit duhet të kthehen sipas masave dhe dimensioneve të vizatimeve, dhe në përputhje të plotë me rregulloren, e rishikuar së fundi të ASTM, shënimi A-615 me titullin "Specifikimet për shufrat e hekurit për betonarme". Ato duhet të përkulen në përputhje me vizatimet e ASTM A-305, Celik 3 me sigma të rrjedhshmërisë 250 kg/cm².

Hekuri i armimit duhet të jetë pa njolla, ndryshk, mbeturina të mullijve, bojëra, vajra, graso, dherave ngjitëse ose ndonjë material tjetër që mund të dëmtojë lidhjen midis betonit dhe armimit ose që mund të shkaktojë korrozion të armimit ose shpërbërje të betonit. Çimento për suva nuk duhet të lejohet. As madhësia dhe as gjatësia e shufrave nuk duhet të jenë më pak se madhësia ose gjatësia e treguar në vizatime.

Shufrat duhet të përkulen gjithmonë në të ftohtë. Shufrat e përkulura jo siç duhet do të përdoren vetëm nëse mjetet e përdorura për drejtimin dhe ripërkuljen të jenë të tilla që të mos dëmtojnë materialin. Asnjë armim nuk do të përkulet në pozita pune pa aprovimin e Mbikqyrësit të Punimeve, nëse është ngulur në betonin e forcuar. Rrezja e brendshme e përkuljeve nuk duhet të jetë më e vogël se dyfishi i diametrit të shufrave për hekur të butë dhe trefishi i diametrit të shufrës për hekur shumë elastik.

Armimi duhet të bëhet me shumë kujdes dhe të mbahet nga paisjet e miratuara në pozicionin e paraqitur në skica. Shufrat që janë parashikuar të jenë në kontakt duhet të lidhen së bashku me siguri të lartë në të gjitha pikat e kryqëzimit me tel të kalitur hekuri të butë me diametër No.16. Kordonat lidhen dhe të tjerët si këto duhet të lidhen fort me shufrat me të cilat janë parashikuar të jenë në kontakt dhe përveç kësaj duhet të lidhen në mënyrë të sigurtë me tel. Menjëherë para betonimit, armimi duhet të kontrollohet për saktësi vendosjeje dhe pastërtie dhe do të korigjohet nëse është e nevojshme.

Spesorët duhet të jenë prej llaçi me çimento dhe rëre 1:2 ose materiale të tjera të miratuara nga Mbikqyrësi i Punimeve.

Sipërmarrësi duhet të përshtasë masa efektive për të siguruar që përforcimi të qëndrojë i palëvizur gjatë forcimit të masës së hedhur dhe vendosjes së betonit.

Në soletat e dhëna me dy ose me shumë shtresa përforcimi, shtresat paralele të hekurit duhet të mbështeten në pozicion me ndihmën e mbajtëseve prej hekuri. Spesorët vendosen në çdo mbajtëse për të mbështetur shtresat e armimit nga forcimi ose armatura.

Përveç se kur tregohet ndryshe në skica, gjatësia e nyjeve bashkuese duhet të jetë jo më pak se 40 herë e diametrit të shufrës me diametër më të madh.

Armimet e ndërtuara kur shtrohen përbri seksioneve të tjera të armimit ose kur xhuntohen, duhet të kenë një minimum xhantimi prej 300mm për shufrat kryesore dhe 150 mm për shufrat e tërthorta. Përdorimi i mbeturinave të prera nuk do të lejohet.

Përveç se kur është specifikuar apo treguar ndryshe në skica, mbulimi i betonit në përforcimin më të afërt duke përjashtuar suvanë ose punime të tjera dekorative dhe forcim betoni, do të jetë si më poshtë:

1. Për punë të jashtme dhe për punë në sipërfaqe toke dhe në struktura ujëmbajtëse -50mm

2. Për punë të brendëshme në struktura jousjembajtëse:

a) për trarë dhe kolona-50mm në hekurin kryesor dhe në asnjë vend më pak se 40mm në shufrën më afër murit të jashtëm

b) për forcimin e soletave-25mm për të gjitha shufrat ose diametri i shufrës më të madhe, ciladoqoftë më e madhja.

Prerja, përkulja dhe vendosja e armimit do të jetë pjesë e punës brenda çmimit njësi të vendosura në Oferten e tenderit për armimin e hekurit të furnizuar dhe të vënë në punë.

Projektimi i armimit nga puna që është duke u realizuar ose e realizuar tashmë, nuk do të kthehet në pozicionin e saktë vetëm në rast se është miratuar nga Mbikëqyrësi i Punimeve dhe do të mbrohet nga deformimi ose dëmtime të tjera. Saldimi i shufrave të përforcuara me përjashtim të rasteve të shufrave të fabrikuara me saldim nuk do të lejohet. Shufrat e përforcuara të ekspozuara për shtesa të ardhshme, do të mbrohen nga korrozioni dhe rreziqe të tjera.

5.15 KALLËPET OSE ARMATURAT

Armaturat ose kallëpet duhet të jenë në përshtatje me profilet, linjat dhe dimensionet e betonimit të përcaktuara në skica, të fiksuara apo të mbështetura me pyka apo mjete të ngjashme për të lejuar që ngarkimi të jetë i lehtë dhe format të lëvizin pa dëmtime dhe pa goditje në vendin e punës.

Furnizimi, fiksimi dhe lëvizja e kallëpeve duhet të jetë pjesë e punës brenda çmimit njësi të paraqitur në Ofertën e tenderit për kategori të ndryshme të betonit të furnizuar dhe të hedhur në punë.

Kallëpi duhet të ndërtohet me vija që mbyllen lehtësisht për largimin e ujit, materialeve të dëmshme dhe për qëllime inspektimi, si dhe me lidhësa për të lehtësuar shkëputjen pa dëmtuar betonin. Të gjitha mbështetëset vertikale duhet të jenë të vendosura në mënyrë të tillë që mund të ulen dhe kallëpi të shkëputet lehtë në goditje apo shkëputje. Kallëpe për trarët duhet të montohen me një pjesë ngritëse 6mm për çdo 3m shtrirje.

Metodat e fiksimit të kallëpit në faqe të ekspozuara të betonit nuk duhet të përfshijnë ndonjë lloj fiksusi në beton në mënyrë që të kemi sipërfaqe të sheshtë

betoni. Asnjë bulon, tel apo ndonjë mjet tjetër të përdorur për qëllime fiksimit të kallëpeve apo armimit nuk duhet të përdoret në betonim i cili do të jetë i papërshkueshëm nga uji. Lidhjet e përhershme metalike dhe spesorët nuk duhet të kenë pjese të tyre fiksuse si të përhershme. Brenda 50 mm të sipërfaqes së përfunduar të betonit, dhe ndonje vrimë e lënë në faqet e betonit, e paekspozuar duhet që të mbyllet përmes një suvatimi me llaç çimento të fortë 1:2.

Një tolerancë prej 3mm në rritje në nivel do të lejohet në ngritjen e kallëpit i cili duhet të jetë i fortë, rigjid përkundrajt betoneve të lagët, vibrimeve dhe ngarkesave të ndërtimit dhe duhet të mbetet në përshtatje të plotë me skicën dhe nivelin e pranuar përpara betonimit. Ajo duhet të jetë siç duhet i papërshkueshëm nga uji që të sigurojë që nuk do të ndodhin "disekuilibra" ose largimin e llaçit për në bashkimet, ose të lëngut nga betoni.

Të gjitha qoshtet e jashtme të betonit që nuk janë vendosur përgjithmonë në tokë duhet t'u jepet 18mm kanal, përveç aty ku tregohet ndryshe në vizatimet.

Tubat, tubat fleksibël (për linjat elektrike) dhe mjetet e tjera për fiksimin dhe konet ose të tjera pajisje për formimin e vrimave, kanaleve, ulluqeve etj, duhet që të fiksohen në mënyrë rigjide në armaturat dhe aprovimi i Mbikqyresit të Punimeve do të kërkohej përpara.

Druri (dërrasa) i armaturave nuk duhet të deformohen kur të lagen. Për sipërfaqe të paekspozuara dhe punime jo fine, mund të përdoret dërrasë armature e palëmuar. Në të gjitha rastet e tjera sipërfaqja në kontakt me betonin duhet të jetë e lëmuar (zduguar). Druri duhet të jetë i stazhionuar mirë, pa nyje, të çara, vrima të vjetra gozhdash dhe gjëra të ngjashme dhe pa material tjetër të huaj të ngjitur në të.

5.16 NDËRTIMI DHE CILËSIA E ARMATURËS

Armatura duhet të jetë mjaft rigjide dhe e fortë në mënyrë që t'i qëndrojë forcës së betonit dhe të çdo ngarkesë konstruktive dhe duhet të jetë e formës së kërkuar. Njëri nga të dy materialet mund të përdoret, druri ose metali. Cilido material të jetë përdorur, duhet të jetë i mbërthyer në mënyrë

gjatësore dhe tërthore, i përforcuar dhe gjithashtu për të siguroje rigiditetin duhet të jetë i papërshkueshëm nga uji në të gjitha rastet e paparashikuara.

Armatura e mirë duhet të përdoret për të prodhuar një pune përfundimtare me cilësi të lartë pavarësisht që gjurmët e shenjave të kallëpit të armimit mbi sipërfaqen e betonit do të mbeten. Armatura duhet të jetë nga veshje me dërrasë të thatë, ose armaturë me sipërfaqe metalike të cilësisë së lartë duhet të përdoren. Armatura e cilësisë së ulët mund të përdoret për sipërfaqe që duhet të suvatohen ose ato të groposura në tokë, dhe duhet të montohen nga dërrasa në formë pykash me qoshet e lëmuara dhe të sigurta ose nga armatura çeliku të aprovuara.

Pjesa e brëndshme e të gjithë armaturave (përjashto ato për punimet që do të mbarohen me suvatim) duhet të lyhen me vaj liri, naftë bruto, ose sapun çdo herë që ato të fiksohen. Vaji duhet të aplikohet përpara se të jetë vendosur përforcimi dhe nuk duhet lejuar që lyerja të prekë përforcimin. Vajosja etj, bëhen që të parandalojë ngjitjen e betonit tek armatura .

Armatura duhet të goditet pa tronditur, vibruar ose dëmtuar betonin. Armatura që do të ripërdoret duhet të riparohet dhe pastrohet përpara se të rivendoset. Sipërfaqet e brëndshme të gjithë armaturave duhet të pastrohen komplet përpara vendosjes së betonit.

Kur armatura është prej lëndë drusore, sipërfaqja e brëndshme duhet të laget pikërisht përpara se të hidhet betoni për të shmangur kështu absorbimin e lagështirës nga betoni.

Megjithatë për ndonjë armaturë momentale ose të propozuar duhet të merret miratimi i Mbikëqyrësit të Punimeve, dhe Sipërmarrësi duhet të mbajë përgjegjësi të plotë për kapacitetin e tij dhe për përmbushjen e kësaj klauzole si dhe për ndonjë konsekuencë të dukshme të një pune të parakohshme ose të dëmshme.

Ai duhet të heqë dhe rivendosë ndonjë ngritje të mangët ose derdhje të betonit për të cilën armatura ka defekte në zbatim të kësaj klauzole, në një masë të tillë siç ndoshta kërkohet nga Mbikëqyrësi i Punimeve.

Pasi të vendoset në pozicion armatura duhet të mbrohet kundrejt të gjitha dëmtimeve dhe efekteve të motit dhe ndryshimeve të temperaturës. Nëqoftese kjo është gjetur si e pazbatueshme për vendosjen e menjëherëshme të betonit, armatura duhet të inspektohet përpara se betoni të hidhet për t'u siguruar që bashkimet janë të puthitura, që forma është sipas modelit dhe që të gjitha papastërtitë janë rihequr përfshirë ndonjë veprim të ujit nga lagështira e përmendur më sipër

Vetëm lidhjet dhe shtrëngimet etj. të aprovuara nga Mbikëqyrësi i Punimeve duhet të përdoren. Tërheqjet, konet, pajisjet larëse ose të tjera mekanizma të cilat lënë vrime ose depresione në sipërfaqen e betonit me diametra më të mëdha se 20 mm nuk do të lihen brenda formave.

5.17 HEQJA E ARMATURES

Armatura nuk duhet të lëvizet derisa betoni të arrijë fortësinë e duhur për të siguruar një qëndrueshmëri të strukturës dhe për të mbajtur ngarkesën në këputje dhe çdo ngarkesë konstruktive që mund të veprojnë në të. Betoni duhet të jetë mjaft i fortë dhe të parandalohet dëmtimi i sipërfaqeve nëpërmjet përdorjes me kujdes të veglave në heqjen e formave.

Armatura duhet të hiqet vetëm me lejen e Mbikëqyrësit të Punimeve dhe puna e dukshme pas marrjes të një lejeje të tillë duhet të kryhet nën supervizionin personal të një tekniku ndërtimi kompetent. Kujdes i madh duhet të ushtrohet gjatë lëvizjes së armaturës për të shmangur tronditjet ose në të kundërt shtypjen në beton.

Në rastin kur Mbikëqyrësi i Punimeve e konsideron që Sipërmarrësi duhet të vonojë heqjen e armaturës ose për shkak të kohës ose për ndonjë arsye tjetër ai mund të urdhërojë Sipërmarrësin që të vonojë të tilla lëvizje dhe Sipërmarrësi nuk duhet të ankohet për vonesa në konsekuencë të kësaj.

Pavarësisht nga kjo, ndonjë njoftim i lejuar ose aprovim i dhënë nga Mbikëqyrësi i Punimeve, Sipërmarrësi duhet të jetë përgjegjës për ndonjë dëmtim për punën dhe çdo dëmtim për rrjedhim shkaktuar nga lëvizja ose që rezulton nga lëvizja e armaturës.

Tabela mëposhtme është dhënë si një guidë për Sipërmarrësin dhe nuk ka rrugë që çliron Sipërmarrësin nga detyrimet këtu:

| Tipi i Armaturës | Betoni |
|--|---------|
| Soleta dhe trarët në anë të mureve dhe kollonat e pangarkuara | 1 Ditë |
| Mbështetjet e soletave dhe trarëve të lëna qëllimisht në vend | 7 Ditë |
| Lëvizja e qëllimshme e mbështetjeve të soletave dhe trarëve (temperatura e ambientit duhet të jetë 25 gradë celsius) | 14 Dite |

5.18 MBULIMI I ÇMIMIT NJËSI PËR BETONET

Çmimi njësi për një metër kub beton i derdhur mbulon furnizimin e inerteve, çimentos dhe ujit dhe përzjerjen, hedhjen dhe ngjeshjen në çdo seksion ose trashësi, kujdesin, provat dhe të gjitha aktivitetet e tjera që përshkruhen më sipër të cilat janë domosdoshmërisht të nevojshme për ekzekutimin e punimeve.

Përveç sa më sipër, formimi i bashkimeve siç tregohen në vizatimet ose siç instruktohen nga M.P., mbushja e bashkimeve me material izolues, vedosja e armimit ku të jetë e nevojshme, armaturat dhe fuqia punëtore janë përfshirë në çmimin njësi të betoneve.

Vetëm kosto e transportimit të inerteve, çimentos hekurit nuk përfshihen në çmimin njësi të betonit, por në çmimin njësi të transportit.

Matjet: Matja e volumit të betonit të derdhur do të bazohet në përmasat e marra nga vizatimet që lidhen me këtë punim.

Çdo volum betoni përtej limiteve të treguara në vizatime nuk do të paguhet nëse M.P. nuk ka instruktuar ndryshe paraprakisht me shkrim.

Çmimet njësi për zëra të ndryshëm punimesh betoni janë si më poshtë:

Betone Kat. A&A(s) (M100, konform STASH 5112-78)

Betone Kat. B&B(s) (M200, konform STASH 5112-78)

Betone Kat. C&C(s) (M250, konform STASH 5112-78)

Betone Kat. D&D(s) (M300, konform STASH 5112-78)

6 KANALIZIMI I UJRAVE TE ZEZA DHE TE BARDHA

6.1 TË PËRGJITHSHME

Tubat e kanalizimeve te ujrave te zeza dhe te ujrave te bardha do te jene prej betoni nga diametric 315 mm deri ne diametrin 600 mm

Kanalet e tubacioneve, shtrati dhe mbulimi janë përshkruar në kapitujt e tjerë.

Përveçse modifikuar ose shtruar si këtu, të gjitha tubat e betonit do të plotësojnë standartet kombëtare dhe ndërkombëtare.

Çdo tub duhet të ketë të shënuar në të njëjtën mënyrë permanente të dhënat më poshtë:

Datën e prodhimit

Emrin e prodhuesit

Shënimi duhet të jetë i shkruar me bojë rezistente ndaj ujit.

6.2 SHTRIMI NË KANAL

Në përgjithësi, tubat e betonit shtrohen në kanale, në varësi të kushteve klimatike dhe të tokës në një thellësi e cila jepet në projekt (Në profilin gjatësor dhe tërthor)

Karakteristikat gjelgjike të tokës dhe ngarkesa e trafikut ndikojnë në dimensionet e kanalit të tubit dhe ndikojnë gjithashtu në kapacitetin e ngarkesës që mban tubi vetë.

Gjerësia e tabanit të kanalit, kushtëzohet nga diametri i jashtëm i tubacionit si dhe nga domosdoshmëria e krijimit të një hapësire pune të dystuar (hapësira minimale e punës). Duke ju përmbajtur të dhënave të sipërpërmendura të gjatësise h dhe gjerësise, fundi i gropës duhet të krijojë kushtet optimale, që linja të mbivendoset në të gjithë gjatësinë e saj. Mbishtresëzimet duhet të ndahen mundësisht në mënyrë të barabartë, duke eliminuar kështu presionin e ushtruar prej tyre.

Tabani i kanalit nuk duhet të jetë i shkrihtëzuar. Nëse ky taban është i shkrihtëzuar, atëherë duhet që përpara vendosjes, ai të dystohet, shtypet ose të mbulohet me një shtresë të posaçme. Edhe sipërfaqet e shkrihtëzuara, por jo të forta duhet të ngjeshen.

Nëqoftëse kemi të bëjmë me sipërfaqe shkëmbore ose gurore duhet që fundi i kanalizimit të ngrihet të paktën 0.15 m dhe sipërfaqja të mbulohet me një shtresë pa gurë (shih Projektin). Kësaj mund ti shtrohet rërë, zhavorr i imët ose tokë e pastër dhe masa e krijuar ngjeshet.

Thellësia minimale e shtrimit zakonisht diktohet nga intersektimet me tubacioneve komunale ekzistuese (të ujit të rjetit Elektrik, telefonik, të ujrave të shiut etj). Në rrugët me trafik të rëndë nuk rekomandohet që tubat të shtrohen me mbulim më të vogël se 1.0 m. Në raste të tilla mund të propozohet një veshje me beton.

Thellësia e lejuar e hapjes së seksionit të kanalit jepet në projekt.

Duhet bërë kujdes që fundi i kanalit ku do të shtrohen tubat të jetë i rrafshët, pa gurë dhe mjaft i fortë. Në qoftë se në gërmimin me eskavator kjo nuk sigurohet, atëherë 20 cm-at e fundit duhen gërmuar me krah.

6.3 GËRMIMI DHE MBUSHJA NË SHKËMB

Gërmimi dhe mbushja e instalimeve të kanalizimeve do të jenë siç janë specifikuar në Seksionin 2 (Gërmime dhe Punime Dheu) dhe seksionin 3 (Mbushjet dhe Mbulimet) të këtyre specifikimeve teknike.

6.4 NDËRTIMI I PUSSETAVE

Sipërmarrësi do të ndërtojë pusetën në pozicionet dhe dimensionet e treguara në projektin e Kontratës, ose siç udhëzohet nga Mbikqyrësi i Punimeve.

Pusetat do të lejojnë hyrje për të bërë inspektimin dhe pastrimin e kanaleve dhe do të jenë vendosur në pika ku ka ndryshim të drejtimeve, ndryshime të madhësisë së tubave, ndryshime të përnjeherëshme të pjerrësisë.

Muret e pusetave do të ndërtohen me tulla argjile të pjekura mirë të markës M 75 ose nga pllaka betoni të parapërgatitura me raportin 1:2 çimento / rërë me bashkim me llaç çimento, siç tregohet në vizatimet .

Gjatë gjithë gjatësisë së pusetës do të ndërtohet një kanal sipas aksit të tubacionit të kanalizimit për të përcjellë ujërat e zeza nga një tubacion kanalizimi tek tjetri pa ndërprerje të prurjes.

Gjatë ndërtimit të pusetës do të fiksohen në muret e saj shkallë prej hekuri të galvanizuar me gjerësi vertikale dhe horizontale prej 300 mm. Hapja e vrimave në mure mbas ndërtimit nuk do të lejohet.

Pasi hapet gropa e pusetës, toka duhet të përgatitet në mënyrë që të sigurojë themele të përshtatëshme. Për këtë arsye toka poshtë bazamentit të pusetës do të kompaktësohet. N.q.s toka ekzistuese nuk siguron një bazament të përshtatshëm atëherë do të përdoret cakell dhe/ose beton M – 200.

Pjesa e poshtëme e pusetës është zakonisht prej betoni, me pjerrësi drejt një kanali të hapur që është zgjatje e kanalizimit me të ulët. Ky kanal duhet të jetë i përcaktuar shumë mirë dhe me thellësi të mjaftueshme në mënyrë që të parandalojë derdhjet e kanalizimeve të përhapen mbi fundin e pusetës.

Pjesa e brendëshme e pusetës duhet të suvatohet me suva 1:2 çimento / rërë.

Zona përreth pusetes nuk mund të mbushet menjëherë pasi puna për mbushjen duhet të bëhet kur suvaja të jetë përfunduar. N.q.s puseta është ndërtuar në një rrugë të pambaruar korniza e hekurit dhe kapaku mbulues nuk vendosen në pusetë, ndërsa një pllakë çeliku vendoset sipër pusetës derisa rruga të asfaltohet.

Kapakët e pusetave dhe të puseve në rrugë do të jenë prej beton arme. Kapakët dhe kornizat do të parashikohen sipas hapësirës dritë të pusetës siç është treguar në vizatime.

Kapakët do të vendosen në nivelin dhe pjerrësinë përfundimtare të sipërfaqes së rrugës, në rrugët me asfalt, 20 mm më lart në rrugët e shtruara me makadam dhe 50 mm më lart në rrugët e pashtuara. Në sipërfaqet e hapura dhe fushat kapaku do të jetë 500 mm mbi zonën rrethuese, ose siç përcaktohet nga vizatimet ose udhëzimet e Mbikëqyresit të Punimeve.

6.5 DERDHJET E UJËRAVE TË ZEZA

Vendndodhja dhe kuota e shkarkimit të ujërave të zeza do të jetë siç tregohet në vizatimet përkatëse ose siç udhëzohet nga Mbikëqyresit të Punimeve.

6.6 PËRSHKRIMI I ÇMIMIT NJËSI TË TUBAVE PËR KANALIZIMET

Kostoja e gërmimit, mbulimit dhe transportit të tubave janë përfshirë në përshkrimin e çmimeve njësi që lidhen me këto punime.

Furnizim i tubacioneve të të gjitha diametrave, mbajtja, shtrirja, furnizimi i të gjitha materialeve të nevojshme, veglave, paisjeve të kërkuara për shtrimin e tubave, fuqia punëtore, përshtatësit, dhe instalimi i shiritave me ngjyrë, sheshimi i sipërfaqes, hekuri dhe armimi i tubave dhe të gjitha aktiviteteve siç përshkruhen më sipër janë përfshirë në çmimin njësi për një metër tubacion kanalizimesh.

Matja: Linja e qëndrës së tubave do të matet në metër linear nga faqja e brendëshme e pusetës në faqen e brendëshme të pusetës pasuese përgjatë aksit të tubit.

6.7 PËRSHKRIMI I ÇMIMIT NJËSI PËR PUSETAT

Koston e gërmimeve, mbulimit, dhe transportit të inerteve, çimentos dhe hekurit e armimit, janë mbuluar në çmimet që lidhen me këto zëra punimesh, prandaj, nuk përfshihen në çmimin njësi për pusetat.

Çmimi njësi për pusetat përfshin furnizimin e çimentos, inerteve, ujit, armimit shtratimit, araturat, forcimi i bazamentit të pusetës, lidhja e tubacionit pjesët lidhëse për lidhjen me hyrjet në rrugë, suvatimi i bashkueseve me llaç çimento, përzierja dhe hedhja e betonit, bankinat, furnizimi dhe instalimi i mbulesave të pusetave dhe sheshimi i sipërfaqes përreth, ngritja e materialeve duke përfshirë por jo kufizuar furnizimin e të gjitha materialeve, paisjeve, veglave dhe fuqisë punëtore, si dhe, ngarkimin, transportin dhe shkarkimin e mbulesave të pusetave.

Matja: Matjet do të bazohen në numrin e pusetave të ndërtuara. Thellësia është distanca vertikale ndërmjet niveli të tokës dhe kuotës së projektit.

7 PUNIMET E ELEKTRIKUT

7.1 KABLLOT

Kabllo duhet të plotësojnë këto karakteristika të përgjithshme teknike:

1. Kabell për transmetim energjie elektrike, i izoluar me gomë etilpropilenik me shkallë të lartë cilësie G7 dhe shtresë izolacioni PVC, që nuk lejon ndezjen e shkëndijes dhe zvogëluese të emërtimit të gazrave gërryes.
2. Të jenë kablo multipolare me percjellës fleksibël
3. Përcjellësi të jetë bakër, fleksibël, i veshur
4. Izolacioni të jetë përzirje gome etilpropilenik në temperaturë të lartë 90° C e cilesisë së lartë G7.
5. Materiali mbushës të jetë jothithës i lagështirës, që nuk lejon ndezjen e shkëndijes dhe redukton emetimin të gazrave korrodive
6. Shtresa e jashtme e izolacionit të jetë përzirje termoplastike PVC e kualitetit Rz, që nuk lejon ndezje të shkëndijes dhe reduktuese të emetimit të gazrave korrodive.

7. Karakteristikat teknike:

| | |
|--|--------------------------------|
| -Tensioni nominal | 0,6/1KV |
| -Temperatura e punës | 90 °C |
| -Temperatura në lidhje të shkurtër | 250° C |
| -Temperatura max.e magazinimit | 40 °C |
| -Sforcimet maksimale për 1mm ² seksioni | 50N/mm ² |
| -Rezja minimale e përthyerjes kabllit | 4 fishi i diametrit të jashtëm |

8. Fusha e përdorimit: Kabell për transmetim energjie, për montim në ambiente të jashtme të lagura, për vendosje në mure e struktura metalike si dhe për shtrim në tokë.

9. Të jenë të markuara me markat e cilësisë IMQ ose CE ose G7.

10. Të shoqërohet me fletë katalogu të fabrikës përkatëse prodhuese, dhe mundësisht edhe me kampionaturë.

7.2 PANELET E KOMANDIMIT

- Kasetat metalike duhet të jenë hermetike, të mbyllura me çelës, me përmasa 750x500x200mm
- Automatet 4 polare me rrymë 60A duhet të kenë këto karakteristika

Tipi magnetotermik

Normë e referimit CEI EN 60898

Versioni 4P

Karakteristika magnetotermike C

Rrymat nominale në 30°C 100A

Tensioni nominal 400V

Tensioni maksimal i punës 440V

Tensioni i izolacionit 500V

Frekuenca nominale 50-60 Hz

Fuqia nominale e shkëputjes së qarkut të shkurtër 10kA

Temperatura e punës -25-60°C

Numri maksimal i manovrave elektrike 10.000 cikle

Numri maksimal i manovrave mekanike 20.000 cikle

Grada e proteksionit IP20/ IP40

Seksioni maksimal i kabllimit 50-70mm²

Automatet 1 Polare me rrymë 6-63A duhet të kenë këto karakteristika teknike:

Tipi magnetotermik

Normë e referimit CEI EN 60898

Versioni 1P+N

Karakteristika magnetotermike C

Rymat nominale në 30°C 6/10/ 25/32/40/63A
Tensioni nominal 230V
Tensioni nominal i mbajtjes së impulsit 4kV
Tensioni i izolacionit 500V
Frekuenca nominale 50-60 Hz
Fuqia nominale e shkëputjes së qarkut të shkurtër 4,5kA
Temperatura e punës -25-60°C
Numri maksimal i manovrave elektrike 10.000 cikle
Numri maksimal i manovrave mekanike 20.000 cikle
Grada e proteksionit IP20/ IP40
Seksioni maksimal i kabllimit 25-35mm²

- Kontaktorët duhet të jenë trepolarë, magnetotermik, për rryma 40A
Tipi LC1-D150
Fuqia komutuese për qarqe ndriçimi 11,5/20/30/50kW

7.3 Pusetat dhe kapakët prej betoni të pusetave

Pusetat do të jenë betoni me dimensione sipas vizatimeve. Mënyra e realizimit të trupit të pusetës do jetë si në Kapitullin 5 (Betonet)

Kapakët prej gize të pusetave duhet të plotësojnë këto kondita:

- Materiali beton
- Përmasat 300x300x20mm
- Forma drejtkëndore

7.3.1 Tubat Plastike

- Tubi fleksibël D=80mm duhet të plotësojnë këto kushte:
- Sigla FU 15
- Normativa CEI EN 50086-1
- Marka e cilësisë IMQ në cdo 3 ml
- Materiali : polietilen. Tubat me 2 shtresa të densiteteve të ndryshme.
- Fusha e përdorimit: për impiante nëntokësore të rrjetave elektrike e telekomunikacionit.
- Vendosja : nën tokë.

8.1 Tubat Metalike

- Tubat metalik duhet të jenë pa tegel saldimi dhe të jenë të zinguar, prodhime të standartizuara sipas normave europiane.
Gjatësia e tubave jo më e vogël se 6 m.

7.4 NDRIÇUESIT

Ndriçues LED 4500lm, IP65
Tensioni nominal 220 - 240 V
Frekuenca e rrjetit 50Hz
Temperatura e ngjyrës (Kelvin): 4000K
Ra>70 (Indeksi i rikthimit të ngjyrave CRI)
Efikasiteti i ndriçimit ≥ 110 lm/W.
Jetëgjatësia e ndriçuesit > 50.000 h (L80B10)
L80 (pas 50.000 orë kanë ende 80% e dritës),
B10 (ndërsa 10% e llambave lejohen të kenë me pak se 80%).
Garancia ≥ 2 vjet

Temperatura e ambientit gjatë punës: - 25 + 45 oC
Temperatura ne ruajtje: - 20 + 80 oC
Fluksi i ndriçimit të llambës: $\geq 4500\text{lm}$
Këndi i hapjes së dritës: $>150^\circ$
Shkalla e mbrojtjes: IP65 Grafiku i shpërndarjes së dritës duhet të jenë i disponueshëm në format te printuar dhe në formë elektronike.
Katalogu me të dhënat e ndricuesit duhet të jenë në dispozicion për tu printuar sipas kërkesës.

7.5 SHTYLLAT

- Shtyllat janë metalike, me forme konike, te zinkuara të, me lartësi totale 7,8m, 8,8m, dhe 9,8m
- Shtyllat metalike të jene të kompletuara me kapake.
- Sipërfaqja e ekspozuar ndaj erës = 0.2m^2
- Përmasat e dritares së morseterisë 46x186mm
- Materiali –çelik me $\text{UTS} > 410\text{N/mm}^2$ (Fe 430-UNI EN 10025)
- Shtresa mbrojtëse sipërfaqësore- zingato në të nxehtë
- Spesori i shtyllës = 3mm
- Diametri i shtyllës në ekstremin e sipërm është 60mm.

8 SINJALISTIKA

8.1 TE PERGJITHSHME

8.1.1 Përshkrimi

Paisjet inxhinierike për rrugë duhet:

- T'i udhëzojnë pjesëmarrësit në trafik,
- T'ua tërheqin vëmendjen për rastin e rrezikut të përhershëm apo të përkohshëm,
- T'ua komunikojë komunikimet e trafikut, ndalesat dhe obligimet,
- T'ua sigurojnë informatat e nevojshme dhe të dobishme dhe
- T'i sigurojë kushtet e tjera për trafik të sigurtë, komod dhe të papenguar.

Paisjet inxhinierike për trafik duhet të specifikohen në detale në projektin zbatues, në përputhje me rregullativën relevante. Gjatë projektimit të trafikut, paisjeve inxhinierike, duhet patur parasyshë se, në princip, paisjet e tilla mund të jenë të vendosura në lokacionet e tilla dhe në masë të tillë sa të mund të sigurohen kushte adekuate për përdorimin e sigurtë të sipërfaqeve të trafikut nga të gjithë pjesëmarrësit e trafikut.

Këto kushte të Posaçme teknike përmbajnë kërkesat e përgjithshme për:

- Paisjet e vendosura mbi dhe anash rrugës,
- Shenjat e rrugëve,
- Paisjet treguese të trafikut,
- Paisjet për sigurinë e trafikut,
- Paisjet për heqjen e borës dhe kontrollin e akullit, dhe
- Paisjet tjera të rrugëve.

8.1.2 Materialet themelore

Varësishtë nga destinimi i përdorimit dhe të kushteve në të cilat do të përdoren paisjet inxhinierike të rrugëve, kryesishtë këto materiale duhet të përdoren:

- Paimet e punuara nga hekuri dhe alumini,
- Materialet plastike,
- Druri,
- Betoni dhe
- Ngjyrat

Të gjitha materialet e projektuara për përdorimin e paisjeve inxhinierike të rrugëve duhet të jenë konform kërkesave të caktuara për pjesët e posaçme të punëve në projektin zbatues dhe në kushte teknike. Kontraktori mund të përdorë vetëm materialet e tilla të cilat janë të caktuara në dokumentacionin e aplikueshëm ose të cilat janë të aprovuara nga inxhinieri mbikëqyrës të plotësuar me ndryshimet sipas marrëveshjes.

8.1.3 Kualiteti i materialit

Të gjitha materialet të cilat duhet të përdoren për paisje inxhinierike të rrugëve duhet të jenë konform specifikimeve nga projekti, rregullave së aplikuar dhe këtyre kushteve teknike ashtu që të sigurohet kualiteti adekuat i paisjeve për rrugë. Kualiteti i secilit lloj të materialit të cilin kontraktori do ta përdori për paisjet inxhinierike të rrugëve duhet të jetë konform specifikimeve të projektit, rregullave së aplikueshme dhe këtyre kushteve të posaçme teknike, ashtu që të sigurohet kualiteti adekuat i punëve të kryera në lidhje me paisjet e rrugëve. Kualiteti i secilit lloj të materialit të cilin kontraktori tenton me e përdorë për paisjet inxhinierike për trafik për rrugë duhet të demonstronohet përmes të dhënave adekuate të dokumentuara, në përputhje me kërkesat e dhëna në seksionin , të KVRD dhe në rregullat e tjera të aplikueshme.

8.1.4 Metoda e kryerjes së punëve

Metoda e kryerjes së punëve në lidhje me paisjet inxhinierike të rrugëve duhet të jetë e caktuar në detaje me projekt I cili duhet të marrë parasysh të gjitha kushtet e caktuara në rregullat e aplikueshme si dhe në kushtet tjera teknike të cilat mund të kërkohen. Cdo projekt për paisje inxhinierike të rrugëve duhet të aprovohet nga punëdhënësi apo nga inxhinieri mbikëqyrës (brenda kufijve të autorizimeve të tija).

Nëse gjatë kryerjes së punëve në lidhje me paisjet inxhinierike të trafikut të rrugëve tregohet se projekti është jo komplet, kontraktori duhet që në raste të tilla të vazhdojë punën sipas shpjegimeve dhe instruksioneve të dhëna nga inxhinieri mbikëqyrës. Shpjegimet dhe instruksionet e tilla duhet të jenë pjesë përbërëse e projektit dhe nuk duhet të konsiderohen si modifikime të projektit. Nëse çfarë do pune brenda paramasës së punëve për paisjet inxhinierike të trafikut të rrugëve nuk përfshihet në këto kushte të posaçme teknike, duhet të përdoren kushtet tjera të posaçme për punët e përmendura si pjesë përbërëse të projektit. Në mungesë të kushteve të tilla teknike, këto të fundit duhet të caktohen nga inxhinieri mbikëqyrës.

Kryerja e punëve në lidhje me paisjet inxhinierike të trafikut duhet të koordinohet me planin dinamik të punëve të terrenit dhe t'u adaptohet kushteve që mund të paraqiten në rrugë në qdo rast të posaçëm.

8.1.5 Kualiteti I punës së kryer

Kualiteti i paisjeve inxhinierike të trafikut të caktuara duhet të sigurohet që të jetë sipas projektit, rregulloreve të aplikueshme dhe kushteve relevante teknike. Në kohën e caktuar para fillimit të punëve, kontraktori duhet t'ia parashtrijë inxhinierit mbikëqyrës dokumentet me të dhënat e kualitetit të të gjitha materialeve (dhe, nëse kërkohet mbrojtje plotësuese e këtyre materialeve) të cilat do të përdoren për kryerjen e punëve në lidhje me paisjet inxhinierike të trafikut.

Nëse, rezistenca nga korozioni dhe ndikimet tjera të dëmshme të rrethit në mungojnë në gjendje natyrore materialit I cili do të përdoret për paisje të rrugëve, materiali I tillë duhet të mbrohet duke përdorur ndonjë nga metodat e caktuara në seksionet të këtyre KVRR. Në princip, cilado pjesë e paisjeve të punuara nga metali duhet të jetë e mbrojtur me galvanizim në të nxehtë. Paisjet inxhinierike të trafikut të rrugëve me defekte ose të dëmtuara pjesërisht mund të përdoren vetëm nëse kjo aprovohet nga inxhinieri mbikëqyrës dhe nëse kjo nuk e zvogëlon kualitetin e punëve në fjalë.

Të gjitha paisjet dhe makineria e përdorur për ekzekutimin e punëve në lidhje me paisjet inxhinierike të trafikut të rrugëve duhet të I posedojnë certifikatat e testeve përkatëse, kapaciteti I të cilave është konform kërkesave nga projekti, rregulloreve të aplikueshme dhe kushteve teknike. Nëse kërkohet nga inxhinieri mbikëqyrës, para fillimit të punëve kontraktori duhet ta demonstrojë aftësinë e tillë për sigurimin e kualitetit të caktuar të pjesës së caktuar të punëve në lidhje me paisjet inxhinierike të trafikut të rrugëve duke I kryer testet e caktuara në vendin e caktuar sipas kërkesës së inxhinierit mbikëqyrës. Kontraktori mund të fillojë me ekzekutimin e punëve në lidhje me paisjet inxhinierike vetëm pasi që është siguruar aprovimi I inxhinierit mbikëqyrës. Nëse gjatë ekzekutimit të punëve inxhinieri mbikëqyrës vëren çfarëdo devijimi të punëve të kompletuara në lidhje me paisjet inxhinierike nga marrëveshja e arritur më parë e ekzekutimit, ai mund ta ndërpresë punën dhe të ndërmarrë masa adekuate.

8.1.6 Kontrolli I kualitetit

Kontrolli I kualitetit të punës së kryer në lidhje me paisjet inxhinierike të trafikut të rrugëve, siç është e specifikuar në këto Kushte të posaçme teknike, duhet të kontrollohet me testet rutinore dhe kontrolluese me vëllim të tillë çfarë kërkohet ose për të cilin është arritur marrëveshja gjatë punëve apo sipas rregulloreve të aplikueshme apo kushteve teknike. Pas kompletimit të punëve, kontraktori duhet t'ia parashtrijë inxhinierit mbikëqyrës dokumentacionin me të dhënat përkatëse me të cilat tregohet se është arritur kualiteti I kërkuar I punëve të kryera.

8.1.7 Matja dhe pranimi I punëve

Punët e matura maten në përputhje me seksionin të KPRR dhe llogariten me metër kub. Të gjitha sasi të janë të matura sipas vëllimit real të kryer dhe llojit nga paramasa e projektit. Me qëllim të pranimit të punëve të kryera, duhet të verifikohen kërkesat nga këto Kushte të posaçme teknike dhe nga seksioni I KPRR. Cfarëdo defekti I punëve I cili mund të gjendet duhet të eliminohet brenda afatit të përcaktuar nga inxhinieri mbikëqyrës. Shpenzimet për heqjen e defekteve të tilla duhet t’i bartë kontraktori, përfshirë edhe çmimin e kryerjes së testeve të nevojshme të cilat e demonstrojnë kualitetit joadekuat të punëve të kryera, si dhe ri testimin e nevojshëm I cili kërkohet pas kryerjes së përmirësimeve të nevojshme për konstatimin e kualitetit (tani) adekuat të punëve.

Për cilëndo punë e cila nuk është konform kërkesave të kualitetit, dhe të cilat kontraktori dështon t’i riparojë sipas instruksioneve të inxhinierit mbikëqyrës, kontraktori nuk ka të drejtë të kërkojë qfarëdo pagese. Kushtet e të garantuarit për paisjet inxhinierike të trafikut të rrugëve duhet të përcaktohen me dokumentacionin kontraktues. Për qdo mall të ri, ose plotësues të paisjeve të pranuar inxhinierike të trafikut të rrugëve kontraktori duhet që në lidhje me këtë, të pregatis dokumentacionin adekuat dhe t’ia parashtrijë inxhinierit mbikëqyrës me qëllim të futjes së tij në bankën e shënimeve të rrugës.

8.1.8 Llogaritja e çmimeve

Punët e kryera llogariten sipas seksionit të KPRR. Sasi të e caktuara sipas seksionit duhet të llogariten me çmim njësi. Çmimi njësi I kontraktuar duhet t’i përfshijë të gjitha shërbimet e nevojshme për kompletimin e punëve të kryera. Kontraktori nuk ka të drejtë të kërkojë kurrëfarë pagese shtesë.

8.2 SINJALIZIMI HORIZONTAL

8.2.1 Te Pergjithshme

- Materialet e prodhuara ne forme industriale apo artizanale, perpara se te perdoren ne kantier duhet qe nje moster t’i paraqitet mbikqyresit dhe pas miratimit te tij keto materiale dhe kryesisht boja e vijeimit do te mund te perdoret per vijeimin e rruges.
- Boja e vijeimit reflektuese duhet te jete e paraperzier, d.m.th sferat e xhamit duhet te jene perzier gjate fabrikimit, te jene homogjene dhe nuk duhet te kete papasterti. Sferat e xhamit pas tharjes se bojes duhet te japin nje ndrçim te tille ne menyre qe dritat e automjeteve te thyhen nga keto te fundit.
- Ngjyrat: te jete e bardhe ose e verdhe ne perputhje me ate te kerkuarin. Ngjyra duhet te ruhet ne kohe dhe kerkohet perpara fazes se kolaudimit.
- Pigmenti per bojen e bardhe dhe pigmenti ngjyrues do te perbehet nga bioksidi titanit. Per ngjyren e verdhe pigmenti do te perbehet nga kromati i plumbit.
- Pesha specifike dhe stabiliteti i bojes se hedhur nuk duhet te absorboje vajra apo substanca te tjera duke formuar njolla te ndryshme dhe sidomos gjate muajve te veres nuk duhet te futet dhe te perzihet me bitumin. Pesha specifike duhet te jete me shume se 1.5 kg per liter ne temperaturen 25°C.
- Koha e tharjes nuk duhet te kaloje 30 minutat ne kushte temperature 30°C, ne kushte lageshtire relative 65 % per spesore rreth 200 mikron. Pas kalimit te kesaj kohe boja nuk duhet te hiqet nga gomat e makinave.

- Viskoziteti duhet te jete 70 – 90 njesi krebs.
- Mbetja e pa avullueshme duhet te jete nga 65 – 75 % ne peshe.
- Sferat e xhamit duhet te jene transparente dhe rreth 90 % duhet te kene forme sferike dhe jo ovale. Treguesi i reflektimit duhet te jete me i madh se 1.5.
- Koeficienti i ashpersise sipas metodes se matur nga TRL angleze nuk duhet te jete me pak se 60 % e ashpersise se rruges se palyer.
- Karakteristikat Fiziko - Kimike te bojës duhet te jene:
 - Masa volumore 1.7 kg/L
 - Mbetje jo te avullueshme 75 % ne peshe
 - Viskoziteti 89/90 KU
 - Permbajtja e pigmentit ne boje 35 %
 - Permbajtja e bioksidi titanit ne boje 16 % ne peshe
 - Koha e tharjes (hapja e rruges trafikut) 30 min
 - Fuqia mbuluese 1.3 m²/kg
 - Rreshqitshmeria S.R.T. 44
 - Permbajtja e sferave ne boje 20 % e peshes

Granulometria e sferave duhet te jete:

- Kalimi ne site ASTM Nr. 70 : 100 %
- Kalimi ne site ASTM Nr. 140 : 22 %
- Kalimi ne site ASTM Nr. 230 : 0.84 %

- Perberja e solventit duhet te jete nga Benzine Toluene Xilene max 45 %. Perzierja e diluentit me bojën duhet te jete me teper se 4 %.
- Siperfaqet qe do te lyhen duhet te pastrohen mire ne menyre qe mos te kete asnje papasterti ne rruge. Eshte e ndaluar qe te eliminohen njollat e vajit me ane te solventeve. Eliminimi i pluhurit duhet te behet me ane te aspiratoreve mekanike ose mjeteve te ngjashme duke mbajtur nje fare distance nga zona ku po vijezohe. Aplikimi i vijeimit duhet te behet ne siperfaqe te thata dhe me mjete sa me te vogla ne menyre qe te mos pengoje levizjen e trafikut. Boja nuk duhet te jete me teper se 2.1 m² ne 1 kg ne rastet kur i bihet per here te dyte ose kur ka vijezim ekzistues dhe jo me teper se 1.5 m² ne 1 kg boje kur vijezimi eshte i ri. Keto normativa duhet te kontrollohen nga supervizori gjate punimeve te sinjalitikes me ane te kalibrave te posaçem. Heqja e sinjalitikes horizontale ekzistuese me ane te makinerive abrasive duhet te behet me kujdes per te mos demtuar siperfaqen e rruges.

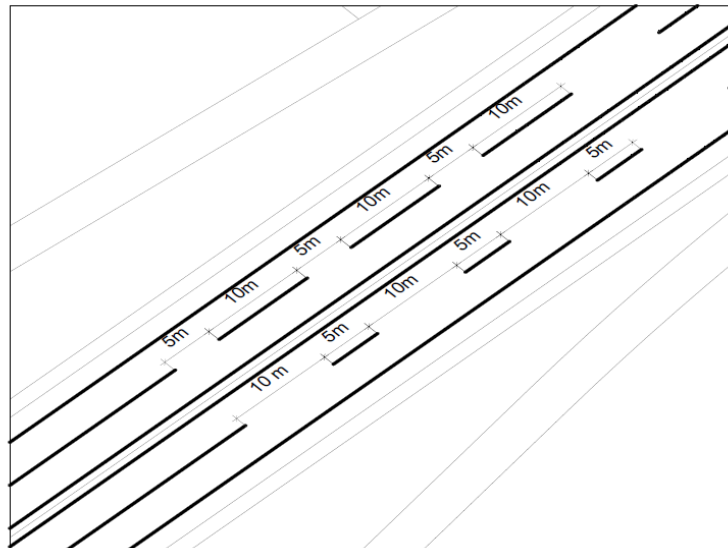
8.2.2 Vijat ndarëse në mes shiritave

Vijat ndarëse në mes shiritave të qarkullimit, janë projektuar në dimensione, sipas gjerësisë së shiritave dhe ate:

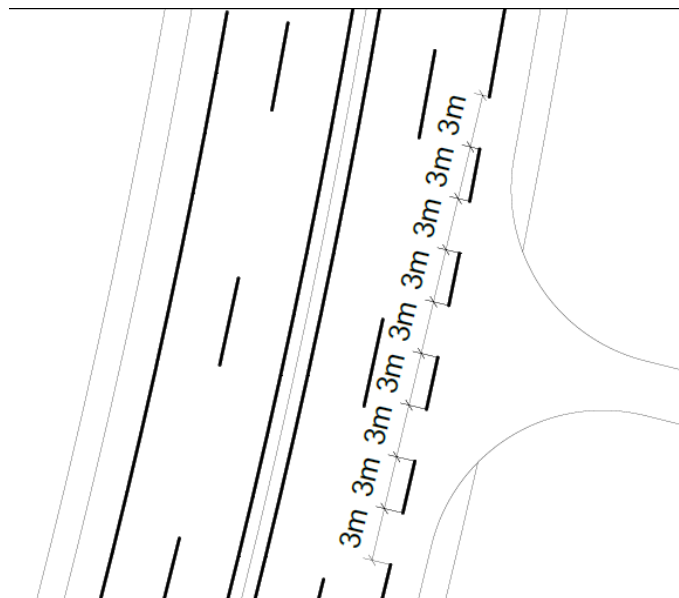
-për shiritat me gjerësi 3.5 m është aplikuar vija ndarëse me gjerësi prej 0.15 m , e specifikuar me ngjyrë të bardhë. Lloji i vijës së aplikuar është 5m-10m-5m (fushat me ngjyrë me gjatësi 5m , kurse hapësira në mes fushave me gjatësi prej 10m). Në pjesët ku bëhet ndërimi i vijës ndarëse nga e ndërprerë në të plotë, për pjesën e shiritave me gjerësi 3.5 m, aplikohet vija 10m-5m-10m (10m gjatësia e fushës me ngjyrë kurse 5m hapësira në mes fushave),e cila përsëritet min 3 herë në kahje të lëvizjes.

-për shiritin me gjerësi 2.5 m është aplikuar vija ndarëse nga shiritat tjerë me gjerësi 0.12m, ngjyrë e bardhë.

Në pjesën e rrugës ku nevojitet kalimi nga shiritat me gjerësi 3.5 m në ate 2.5m , me qëllim të kycjes dhe ckycjes nga rrugët anësore është aplikuar vija e ndërprerë 3m-3m



Vija ndarese, kufizuese dhe paralajmeruese

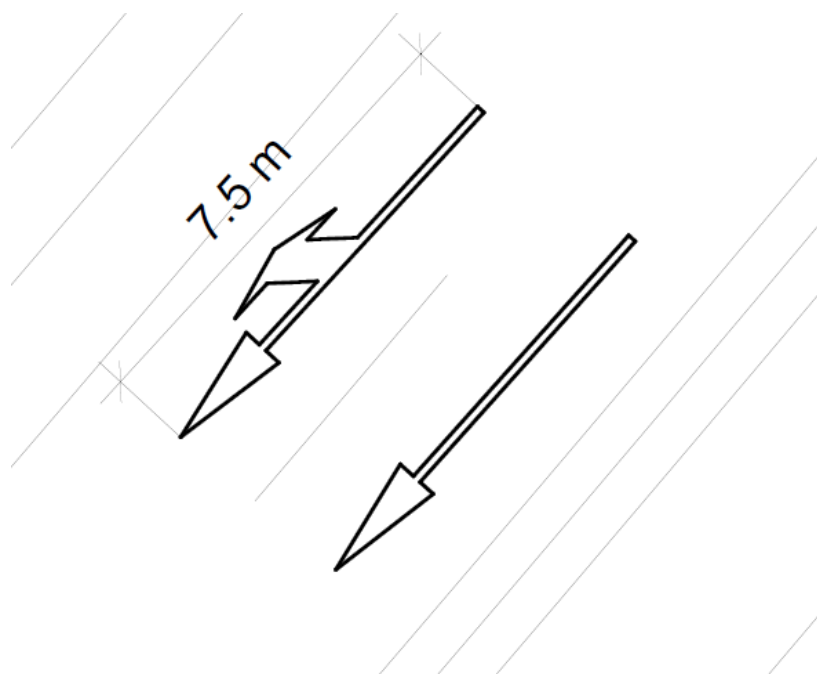
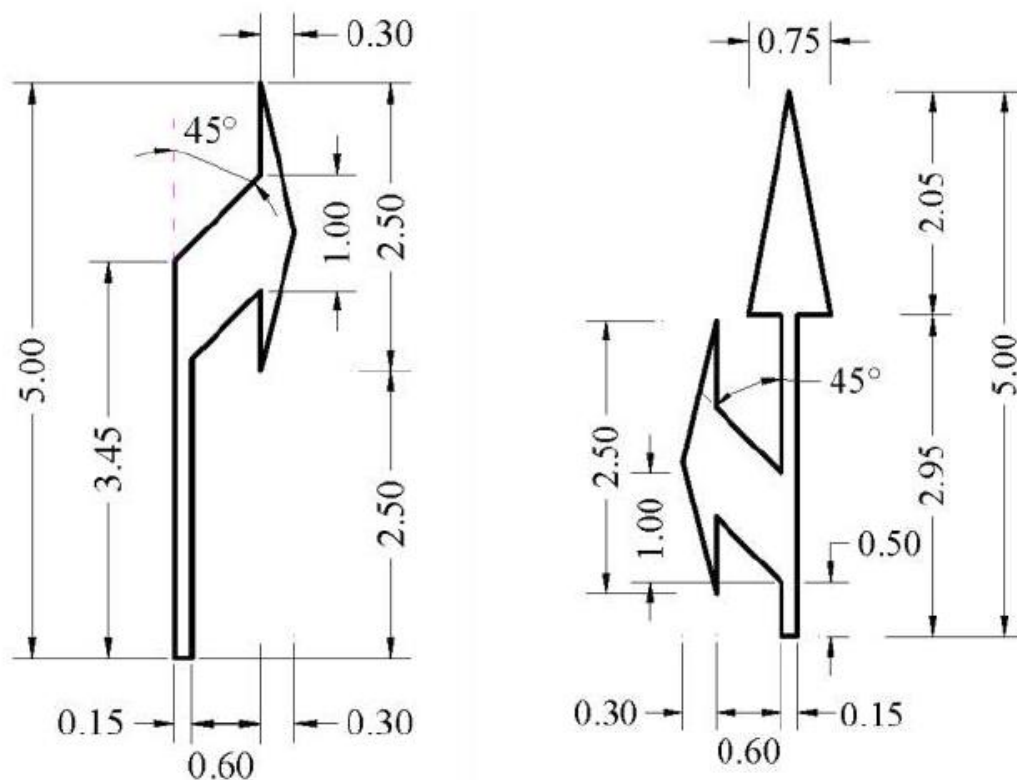


Vija ndarese ne udhekryqe

Në rrethrotullim të aplikohet vija 3m-3m (3m fusha me ngjyrë – 3m hapësira në mes fushave).

8.2.3 Shigjetat

Shigjetat janë aplikuar me gjatësi prej 7.5 m. Detajet në vazhdim do të paraqesin llojet e shigjetave të aplikuar. Distanca e vendosjes ne mes shigjetave eshte 30-50 m në varësi nga zgjidhja gjeometrike e rrugës. Në pjesën e rrugëve ndihmëse (nëkalimet, rrugët lidhëse), janë aplikuar shigjetat e gjatësi 5 m, sipas specifikimit.



Shigjetat

8.3 SINJALIZIMI VERTIKAL

8.3.1 Te përgjithshme:

- Furnizimin dhe vendosja e shenjave rrugore do te behet ne perputhje me specifikimet e meposhtme, pozicionin dhe dimensionet e treguara ne vizatim si dhe sugjerimet e bera nga mbikqyresi i punimeve. Te gjitha shenjat duhet te bazohen ne ngjyre, permase, forme, simbol dhe shkrim me Kodin Rrugor dhe Rregulloren e Kodit Rrugor te Republikes se Shqiperise.

- Materiali i prodhimit te shenjave rrugore mund te jete flete çeliku e galvanizuar ose flete alumini.
- Bishti mbajtes se tabelës duhet te jete tub çeliku i galvanizuar dhe me gjatesi nga 3.5 m ÷ 5 m. Bishti i tabelës vendoset ne rruges sipas menyres se percaktuar ne vizatim duke u betonuar ne nje bazament betoni te M - 200.
- Tabelat e rrezikut, te perparese, ndalimit etj, te jene te permasave "Normale" te percaktuara ne Kodin Rrugor. Per tabelat trekendeshe, permasa virtuale e tij te jete 90 cm, ndersa per tabelat rrethore diametri i tij te jete ϕ 60 cm.
- Tabelat "treguese jashte qytetese" tip shigjete, duhet te jene 40 cm te larta dhe te gjata ne varesi nga shikimi, por jo me pak se 1.5 m.
- Madhesia e shkronjave ne tabelat informuese tip shigjete te jene sipas alfabetit "Normal" te parashikuara ne Kodin Rrugor dhe lartesia e shkronjave te jete 14 cm. Largesia e pozicionit te tabelës se rrezikut nga pika te jete 70 deri 100 metra.
- Menyra e vendosjes se tabelës ne mbajtesen e saj te jete siç eshte treguar ne figure duke respektuar dimensionet.
- Tabelat shevro te perdoren ne kthesa te ngushta me rreze me te ngushte se 30 m dhe ne pozicion 90 grade me aksin e rruges.
- Delinearet e kthesave (shevron) vendosen ne kthesa sipas vizatimit bashkengjitur ne largesine 8 m per kthesat me rreze nga 30 deri 50 m, 12 m per kthesat me rreze nga 50 deri 100 m.
- Pervijuesit anesor vendosen ne kufijte e jashtem te bankinave jo me pak se 50 cm nga ana e jashtme e rruges, lartesia e tij nga rruga duhet te jete 70 deri 110 cm. Ne krahun e djathte te levizjes duhet te shfaqet nje element reflektues me ngjyre te kuqe, kurse ne krahun e majte duhet te shfaqet nje element rreflektues i bardhe. Siperfaqja minimale e nje elementi duhet te jete 60 cm².
- Ne pranine e barrierave metalike, parapeteve apo pengesave te tjera, pervijuesit anesore te zevendesohen me elemente reflektues te kapura ne objekt me te njejtat veçori qe pershkruam me lart.
- Tabelat duhet te jene aftesi fotometrike sipas klasit 1 dhe 2 te parashikuar ne Kodin Rrugor.
- Mbrapa tabelës te shenohen: Enti pronar i rruges (DPRr); Marka e firmes prodhuese te sinjalit; Viti i prodhimit dhe numri i lejes se dhene nga Ministria e Transportit. Siperfaqja e shenimeve te mesiperme nuk duhet te kaloje 200 cm katrore.
- Per te gjithë paqartesite kontraktori te bashkepuoje me mbikqyresin dhe projektuesin, per realizimin e plote te sinjaletikës gjate zbatimit te punimeve.

Për sinjalizimin vertikal janë aplikuar shenjat me dimensione të përshkruara në skemën e poshtëshënuar.

- per shenjat ne forme rrethore- 60cm
- per shenjta ne formë trekëndëshi – 120 cm (baza)
- per shenjat ne forme drejtekendeshi – 60x90 cm.

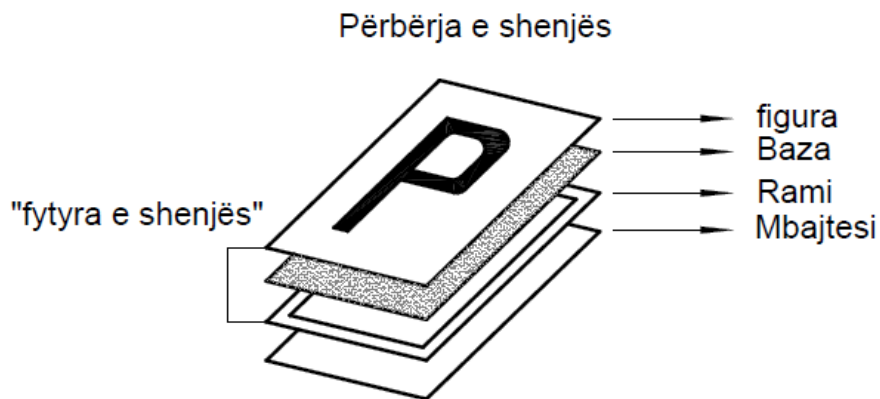
Dimensionet e tabelave te lajmerimit te aplikohen duke u bazuar ne lartesine e shkronjave me gjeresi normale dhe lartesi H=210 mm, duke zbatuar nivelin e parë, dyte dhe te trete te lajmerimit. (drejtimet qe tregojne jane paraqitur ne situacionin e sinjalizimit).

Shenjat e formës drejtëkëndore që paraqesin kufizimin e shpejtesise (III-71), sipas dimensioneve te aplikohen ne kete renditje:

- për dy korsi të aplikohet shpejtësia e lëvizjes 40 km/h,

8.3.2 Përbërja e shenjave

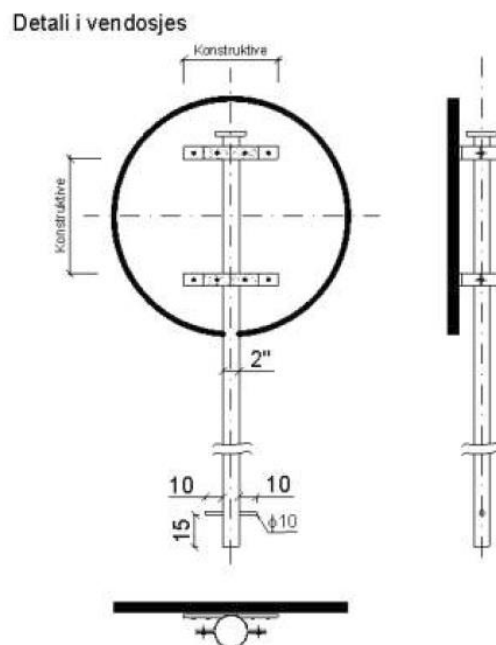
Shenjat të punohen nga materiali i përcaktuar duke plotësuar kriterin e qëndrueshmërisë dhe të reflektimit. Rendiça e shtresave të shenjave duket kështu:



Perberja e shenjës

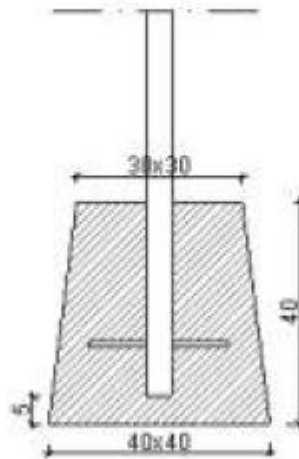
8.3.3 Detali i vendosjes

Vendosja e shenjave të bëhet sipas detaleve të prezantuara.

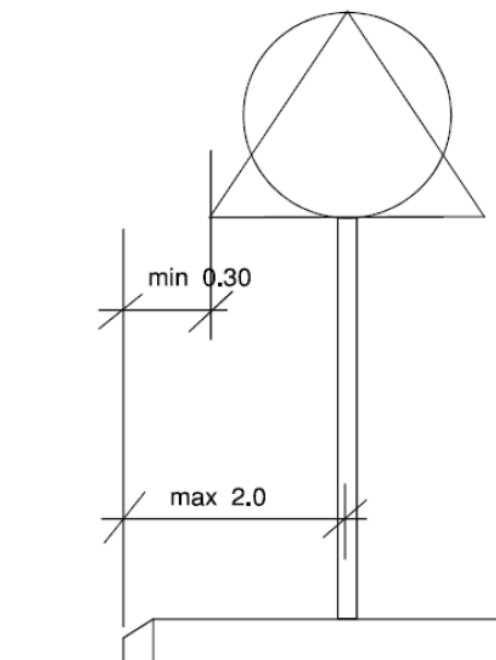


Mbajtesi i shenjës

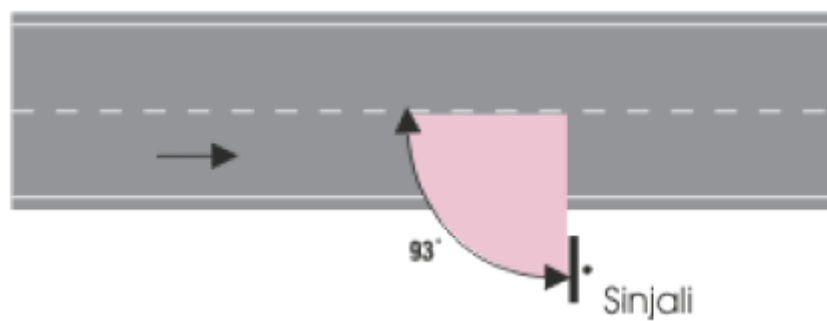
Detali i fundimit



Detaj I Themelit

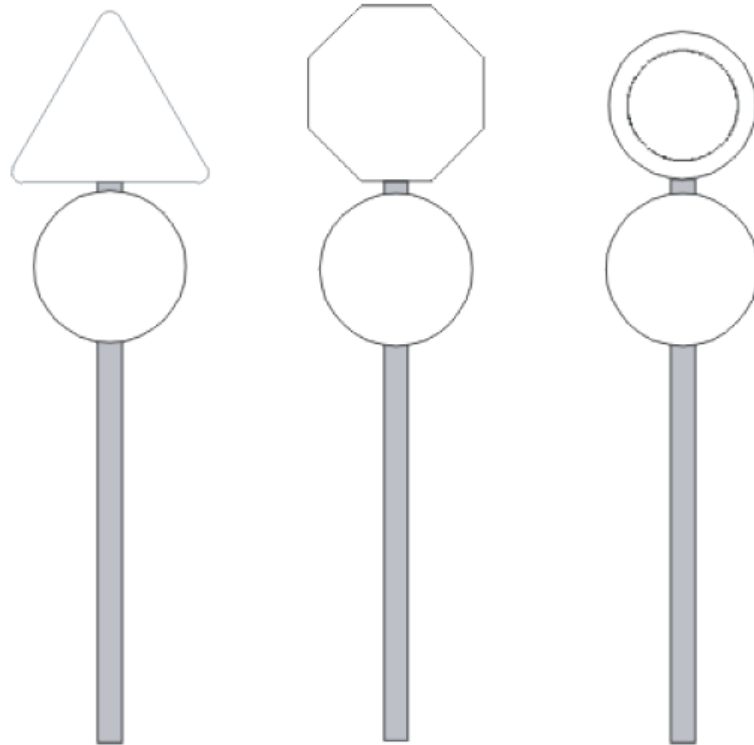


Distanca e vendosjes nga cepi i rruges



Kendi nen te cilin duhet vendosur sinjali

Në një shtyllë mund të vendosen dy sinjale dhe dy tabela plotësuese. Mënyra e vendosjes së sinjaleve varet nga lloji dhe qëllimi i vendosjes. Në projektin në fjalë janë disa raste kur në një shtyllë vendosen nga dy sinjale .Mënyra e vendosjes është si me poshtë:

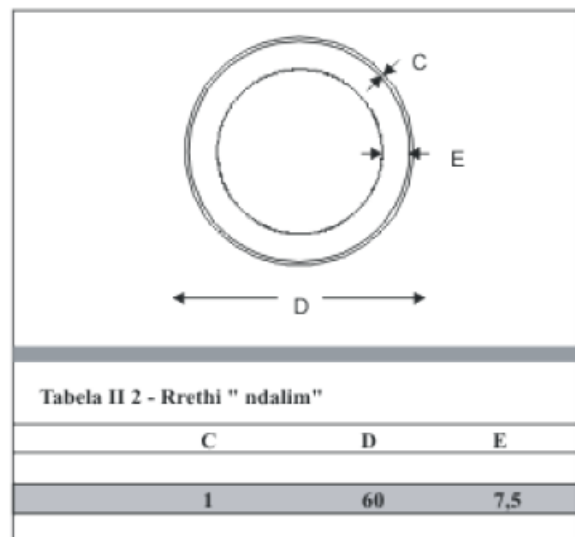
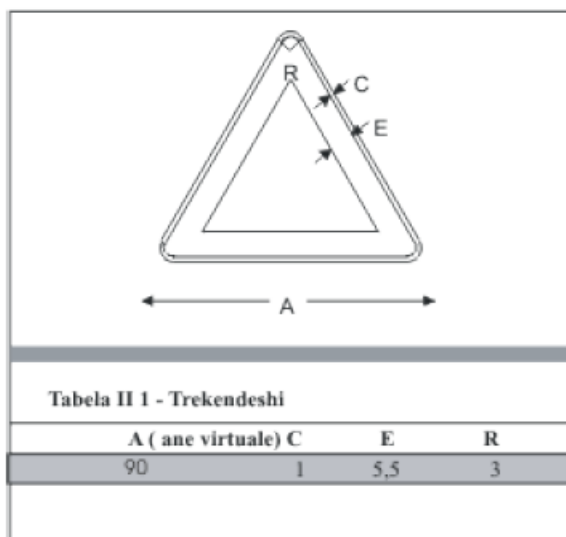


Vendosja e dy sinjaleve ne nje shtylle

Duhet të lexohet mënyra e vendosjes së shenjave vertikale në projekt, me qëllim që vendosja të jetë ashtu siq është paraparë.

8.3.4 Dimensionet e sinjaleve vertikale

Dimensionet e sinjaleve janë në varësi nga kategoria e rrugës në të cilën vendosen sinjalet rrugore. Në projektin konkret (M-9) sinjalet rrugore vertikale duhet të vendosen në rrugë magjistrale me karakter urban, prandaj do të përdoren dimensionet e sinjaleve si në vijim.



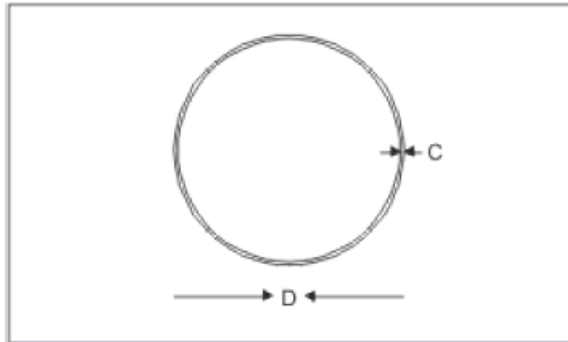


Tabela II 3 - Rrethi " detyrim"

| C | D |
|---|----|
| 1 | 60 |

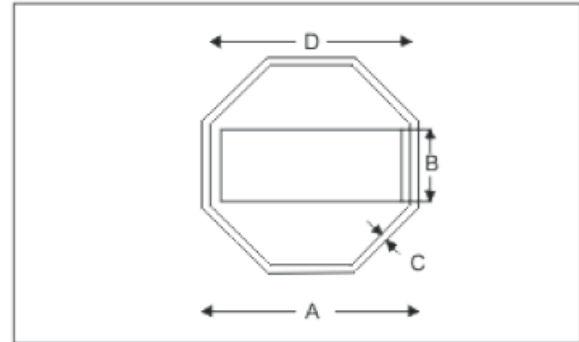


Tabela II 4 - Tetekendeshi

| A | B | C | D |
|----|----|---|----|
| 60 | 20 | 2 | 50 |

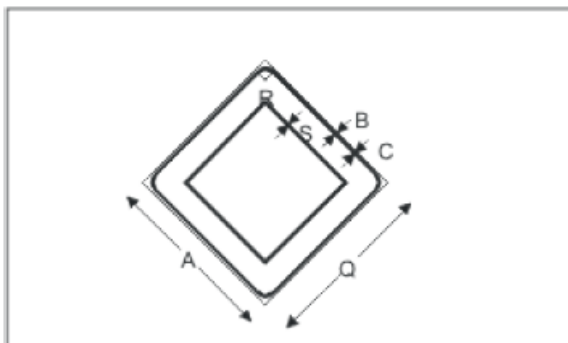


Tabela II 5 - Katror (i vendosur me diagonale vertikalisht)

| A (ane) | B | C | Q | R | S |
|---------|-----|---|----|-----|---|
| 60 | 0,5 | 1 | 40 | 3,5 | 1 |

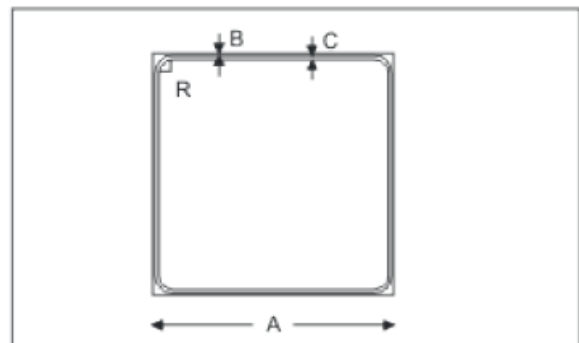


Tabela II 6 - Katror

| | A (ane) | B | C | R |
|---------|---------|-----|-----|-----|
| Normale | 60 | 0,5 | 1 | 3,5 |
| E madhe | 90 | 0,8 | 1,5 | 5,5 |

9 BIMESIA / GJELBERIMI

9.1 QELLIMI

Ky paragraf mbulon gjelbërimin e rruges, krijimin e bimesise per funksione dhe qellime estetike te tilla qe zonat e tjera te peisazheve mund te kerkojne.

9.2 MATERIALET

Plehu

Tipi plehut qe duhet perdorur do te jete i nje ose disa tipeve qe vijone sic mund te specifikohet ne Specifikimin Special te urdheruar nga Inxhinieri.

- a) Gelqere Bujqesor
- b) Super Fosfate
- c) Gur Gelqeror Nitrat Amoni
- d) 2:3:2

Shtresa Punueshme

Shtresa Punueshme do te konsistoje ne shkriftimin e tokes pjellore, te selektuar nga zonat e treguara duke treguar nje mbulesë te bimesise natyrale, ne menyre te preferueshme te barerave. Nuk do te kete probleme te demshme, te tilla si nje rruge e gjere, apo nga guret apo nga rrenjet helmuese, te cilat do te preknin vazhdimesine e tij per bimesine e mbjelle.

Aty ku eshte e specifikuar, Kontraktori do te prokuroje dhe furnizojë shtresen e punueshme nga burimet e tij jashte Terrenit, burim i tille do te aprovohet nga Inxhinieri.

Shtresa e Punueshme do te inventarizohet ne stiva te gjera te sheshuara nga kamionet dhe do te inventarizohet per lartesi me te larata se 2.0m. Kujdes do te tregohet per te parandaluar kompaktesine e shtreses se punueshme ne nje menyre, sidomos bga kamionet udhetues mbi materiale te tilla.

9.3 KERKESAT SUPLEMENTARE

Koha e Mbjelljes

Mbjellja e barit, pemeve dhe shkurreve do te mbahet ne ato periudha per te prodhuar rezultate perfituese. Kontraktori do te beje cdo perpjekje per te programuar veprimet e tija ne nje menyre te tille qe ato te jene kryer ne menyre te tille.

Trafiku ne Zonat me Bar

Kontraktori nuk do mbjelle bar deri sa gjithë veprimet qe mund te kerkoje ndertimi I rruges apo dhe pasijet te jete dorezuar. Asnje pasije e ndertimit te rruges, kamione apo karoca vaditjeve do te lejohet ne zonat ku eshte bere mbjellja me bar dhe vetem paisjet e kerkuara per pergatitjen e zones, aplikimin e pleheruesit dhe shperndarjen e shtreses se pueshme do te lejohet te veprohet ne zonat e mbjella me bar.

Kontrolli Erozionit

Gjate ndertimit, Kontraktori do te mbroje gjithë zonat e me bar nga erozioni duke instaluar gjithë punimet e kullimit te nevosjshme si perkohesisht dhe permanent menjehere sapo te jene marre masa te tjera per te ndaluar perqendrimin e ujit

siperfaqesor dhe ferkimin e bregut te pjerret dhe te zonave te tjera.

Cdo gije uji ose kanal erozioni qe zhvillohet gjate ndertimit te periudhes se defekteve do te mbushet dhe do te konsolidoje edhe zonat e rregulluara ne kushtet e tyre optimale. Kontraktori nuk do te lejoje erozionin te zhvillohet ne nje shkalle me te gjere para se riparimet dhe gjithë demet e erozionit do te riparohen sapo ne nje nje nga rast jo me vone se tre muaj para perfundimit te periudhes se defekteve. Gjithë shtresat e punueshme te materialeve te tjera te akumuluar ne kulluesit anesore do te levizen ne te njejtën kohe. Shtresat e punueshme te lagura do te zevendesohen.

Pergjegjshmeria per Krijimin e nje Mbulese te Pranueshme

Pamvaresisht faktit qe Inxhinieri do te vendose metoden e gjelberimit me bar dhe tipin e rrenjes se barit si dhe masen e aplikimit te rrenjes mund te jete e specifikuar ose te jete rene dakort nga Inxhinieri qe vazhdueshmeria e kositjes do te urdherohet prej tij, kontraktori do te jete pergjegjes per krijimin e nje mbulese bari dhe per koston e rimbjelljes apo rihedhjen e fares aty ku mbulesa eshte e pranueshme. Megjithate, ku opinióni i Kontraktorit eshte ne dyshim nga i pari nese do te jete e mundur te krijohet nje mbulese e pranueshme, ai mund te informoje Inxhinierin per aresyet tij dhe Inxhinieri do te vendose, nese eshte dakort, nese do te adaptoje nje tjetër metode per mbjelljen e barit apo do te pranoje nje mbulese cfaredo duke perdorur gjithë metoden e propozuar. Cdo marreveshje e tille do te jete e vlefshme vetem nese do jete me shkrim nga ana e Inxhinierit.

9.4 DETAJE TEKNIKE

Periudha e zbatimit te projektit do te jete e specifikuar ne grafikun e punimeve,

- Të gjithë llojet e bimësisë, drurët dhe shkurret që do të përdoren në gjelbërim, duhet të sillen pranë vendit ku do të implantohen (gropës) në vazo për siguri më të madhe në zënie. Vazo do te kete perimenter minimumi 50 cm dhe te shkurreve 30 cm.
- Lartësia e kurorës së drurit (trung i vetëkrasitur) nga sipërfaqja e tokës dhe nqs toka eshte e pjerret, distanca nga niveli i rruges, pas implantimit të drurit, duhet të jetë minimumi 250 cm.
- Trungu deri në 250 cm duhet të jetë pa lastarizime, kurora e gjatë mund të jetë nga 150-250 cm.
- Lartësia totale e drurëve pas vendosjes në gropë (mbjelljes), duke parë edhe llojin e bimësisë, duhet të jetë nga 3.50 - 4 m nga niveli I tokës ose I rruges nese vendosen ne disnivel me rrugen.
- Trungu i vetëkrasitur i drurëve që do të përdoren në gjelbërim, duhet të jetë i pastër, pa plagë dhe me proçese të kallusimit natyral të perfunduara.
- Pemët duhet të shoqërohen me çertifikatë fitosanitare.
- Pemët do të mbështeten me anë të ristelave të drurit, të vendosura në mënyre trekëndore, sipas specifikimit.
- Gropat do të jenë të përmasave 80x80x80 cm për mbjelljen e pemëve.
- Dheu me të cilin do të mbushen gropat, duhet të përmbaje pleh organik ne sasine 30 kg/grope per pemet dhe 15 kg/grope per shkurret.
- Pas mbjelljes se pemeve dhe shkurreve, kryhet mbjellja e barit me ane te teknologjise se Hidrombjelljes me trashesi te shtuar (me varietete barerash graminore te cilat respektojne varietetet autoktone barishtore) dhe me stolone te copezuara.
- Te gjitha bimet (drure, shkurre dhe fara) duhet te shoqerohen me certifikaten e origjines dhe cilesise dhe pastertise varietore, si dhe duhet te certifikohen ne vend nga nje organ certifikues I akredituar I farave dhe fidaneve, **perpara se te kryhet**

mbjellja e tyre.

- Per piketimin e vendeve te mbjelljes duhet angazhuar nje topograf.
- Te gjitha bimet qe do te mbillen duhet te jene tre jave perpara te magazinuara ne objektin mbeshtetes (fidanishte) per certifikimin e tyre dhe te njoftohet autoriteti kontraktor.

Detaje teknike per kryerjen e punimeve te gjelberimit dhe gjate periudhes se garancise.

- Perpara se te realizohet pergatitja e terrenit per mbjelljet e reja, duhet te kryhet pastrimi i skarpatave dhe siperfaqeve qe do te gjelberohen, nga mbetjet dhe inertet.
- Degezat e rena ne terren te pemeve si edhe shkurret e shkulura nga terrenet e percaktuara per t'u gjelberuar duhen prere me makineri korrese.
- Terrenet e gjelberuara duhet te korren te pakten 2 here ne muaj ne periudhen pranvere-vjeshte si edhe te pakten 1-2 here ne muaj ne periudhen vere dhe dimer.
- Gjethet e rena ne terren dhe anes rruges se pemeve duhen larguar.
- "Ne periudhen e thate Prill-Shtator nevojitet te kryhet ujitja 8 here ne muaj, 30 l per dru, per te pasur vegjetacion te bollshem, heret ne mengjes ose ne darke".
Bari nevojitet te ujitet cdo dite ne darke ose ne mengjes heret. "