

SPECIFIKIMET TEKNIKE

“INVESTIME NË NDRIÇIM RRUGOR”

Tetor 2022

PUNIMET ELEKTRIKE

Te pergjithshme.

Pershkrimi i meposhtem eshte komplementar me specifikimete teknike si dhe vizatimet perkatese dhe eshte bazuar ne normativat shqiptare, EN dhe ne disa raste ne DIN (i.e.DIN4102).

Aksesoret e instalimeve elektrike do te specifikohen ne menyre te detajuar ne pikat e meposhtme te ketij seksioni.

Ketu ne po japin kerkesat e pergjithshme dhe kushtet teknike te zbatimit qe duhet te plotesojne keta aksesore dhe ne pergjithesi instalimi elektrik.

Instalimi elektrik duhet te jete i plote ne te gjitha pikepamjet (montimi dhe materiale) siç eshte treguar ne projekt, pershkruar me specifikimet dhe udhezimet e projektuesit.

Pozicioni i gjithe pikave elektrike ne vizatim eshte i perafert dhe duhet konfirmuar nga kontraktuesi duke iu referuar arkitektit dhe inxhinierit projektues, per gjithe ambientet.

Kriteret baze te projektimit te sistemi elektrik

Sistemi i tokezimit

- TNC Per kuadrot kryesore te shperndarjes se energjise elektrike

- 400 V (L/L)

- 230 V (L/N)

Tensioni i izolimit (Ui)

- ≥ 690

Renia e tensionit midis burimit dhe ngarkeses:

- Maksimumi 2 % ne AC (prej transformatorit deri te konsumatori me e larget) $\cos \varnothing$: - 0, 90

Dimensioni i Neutrit:

-Konform kodeve dhe standarteve

- I njejte me seksionin e fazes

-Icu = 10 kA

Tela dhe kablllo

Telat duhet te jene perçues bakri te izoluar (veshura) me shtrese PVC per tu futur brenda tubave dhe linjave. Shtresa izoluese e telave duhet te jete i ngjyrosur per te identifikuar fazen, nulin dhe token.

Te gjitha rastet kur kabllot perfundojne ne nje panel shperndares, duhet lene nje sasi kablli te lirshem per te lejuar ne te ardhmen montimin dhe cmontimin pa shkaktuar terheqje te tyre.

Telat duhet te jene te ngjyrosura per identifikim. Ngjyra blu duhet te perdoret per perçuesit e neutrit, Jeshilja/e verdha duhet te perdoren per perçuesit e tokes dhe ngjyra e kuqe/zeze dhe kafe per perçuesit faze. Te njejtat ngjyra duhet te perdoren per lidhjet ne te njejtet perçues faze. Te njejtat ngjyra duhet te perdoren per lidhjet ne te njejtet faze furnizimi per te gjitha instalimet.

Izolimi PVC i kabllave duhet te duroje 600/1000 V, shumelesh ose me tel tek me perçues te thjeshte prej bakri te temperuar te izoluara me PVC dhe me nje shtrese PVC je perfundimtare.

Te gjithë kabllot e futur neper tuba duhet te jene te izoluara me polivinil klorid dhe me perçuesmeri te larte.

Kabllot fleksibel duhet ti kene telat te ngjyrosura per identifikim. Ngjyra blu duhet te perdoret per perçuesit e neutrit, Jeshilja/e verdha duhet te perdoren per perçuesit e tokes dhe ngjyra e kuqe/zeze dhe kafe per perçuesit faze. Te njejtat ngjyra duhet te perdoren per lidhjet ne te njejtet perçues faze. Te njejtat ngjyraduhet te perdoren per lidhjet ne te njejtën faze furnizimi per te gjithë instalimet.

Kabell FG7OR

Tensioni U0/U 0.6/1KV

Temperatura maksimale e percjellesit Per kushte normale 90°C

Per lidhje te shkurter 250°C

Normativat e referuara: UNEL35375;CEI 20-13;CEI 20-52 Direktive LW 73/23/EEC Pershkrimi teknik;

Percjellesi: Baker fleksibel klasa 5(HD 383)

Izolimi: HEPR gome e tipit G7(CEI 20-11)

Mbushja: Material termoplastik rezistent ndaj zjarrit

Mbulesa: PVC i tipit Rz(CEI 20-11) Ngjyre:Gri Ral 7035

Specifikime teknike – kabllot ajror ABC me Vetembajtje

Kabllot me percjellesa alumini me vetembajtje perdoen ne rrjetin e energjise elektrike per linjat ajrore, per lidhjen e shtepive etj dhe per instalime ne nivelin e tensionit 1 kV. Vecanerisht ato jane te pershtatshme per tu vendosur ne hapësira te limituara ose ne kryqezime. Tensioni i punes mund ta tejkaloje tensionin nominal deri ne 20 %.

Te pergjithshme

Kablli XLPE me vetembajtje do te perdoret per linjat e tensionit te ulet.

Kater percjellesit e aluminit perbehen nga tre fazat dhe percjellesi i neutrit ose nje faze dhe neuteri.

Kerkesa te detyrueshme

Eshte e detyrueshme qe furnizuesi te siguroje:

- Te dhena teknike sic kerkohen ne specifikime teknike
- Te gjithë test raportet e fabrikes
- Skicat dhe dimensioned
- Certifikatat e prodhuesit ISO 9001 ose ISO 9002

Kushtet e sistemit

Te dhenat e sistemit Njesia

Tensioni me I larte ne sistem kV 0.66

Tensioni nominal V 400/230

Frekuenca Hz 50

Numri I fazeve No 3 faze/4 percjellesa

Sistemi I tokesimit Solidly grounded

Kushtet atmosferike

Temperatura maksimale e ambientit 40oC

Temperatura minimale e ambientit -10 oC

Lageshtia maksimale relative 80%

Lartesia maksimale nga niveli I detit 1000m

Pershkrim, Kerkesa dhe te Dhena

Kabllojtë duhet të projektohen konform standardeve IEC.

Do të pranohen gjithashtu pajisjet, materialet ose puna që përkon me standardet nderkombetare të njohura që garantojnë cilësi të njëjtë ose më të lartë se standardet e specifikuara.

Kabli me katër percjelles dhe dy percjelles, përbëhet nga percjellësa alumini të izoluar të cilët janë gërshetuar në formën e litarit dhe nuk kanë mbulesë të përbashkët.

Çdo percjellës përbëhet nga tela alumini të cilët janë gërshetuar në formën e litarit dhe janë të gjithë të izoluar me një mbulesë polietileni; kjo mbulesë përforcohet dhe testohet me një izolim të dyfishtë.

Të gjithë këta percjellës funksionojnë si një i vetëm, duke e shpërndarë sforcimin në të gjithë gjatësinë e tyre.

Percjellësit janë rezistent ndaj ujit dhe rrezatimit ultraviolet.

Kabli duhet të rezistojë rrezatimit UV

Kushtet e punës

- Tensioni nominal 0.6/1 kV
- Temperatura e lejuar e punës 90° C
- Temperatura maks. 250°C
- Temperatura e magazinimit: -35 ° C, min
- Kampata maksimale 60 m
- Kampata mesatare: 40 m

Kerkesa për ndertimin

Percjellesit e perdredhur duhet të jenë me izolim XLPE dhe të projektuara për tension nominal 0.6/1 kV.

Percjellesit

Percjellesit duhet të jenë të perdredhur në kah orar. Perdredhja duhet të lejojë ndarjen e lehtë të percjellsave gjatë shtrirjes dhe ruajtjen e kësaj. Percjellesit duhet të jenë me seksion rrethor përbërë nga 99.5% alumin I pastër dhe duhet të jete klasa II sipas standartit IEC 60228.

Vlera e rrymes së vazhduar të kabllave duhet të referohet temperaturës së ambientit prej 35°C të 100% koeficientit të fuqisë.

Temperatura maksimale e percjellesit nuk duhet të tejkalojë 90°C (izolim XLPE)

Izolimi

Të gjithë percjellësit do të jenë të izoluar me XLPE lehtësisht i ndashëm nga percjellësi. Mënyra se si hiqet, shtesa izoluese e dellit tregohet nga vete prodhuesi. Në rast se përdoret ndares, atëherë prania e tij do të jetë lehtësisht i dukshëm kur percjellësi të zhvishet. Për këtë arsye, ndarësi do të ngjyroset.

Perdredhja

Katër percjellësit e izoluar të kabllit, të perdredhur së bashku, do të formojnë kabllin e gërshetuar. Në këtë rast, tërheqja totale e linjës shpërndahet në mënyrë të njëtrajtshme tek të gjithë percjellësit.

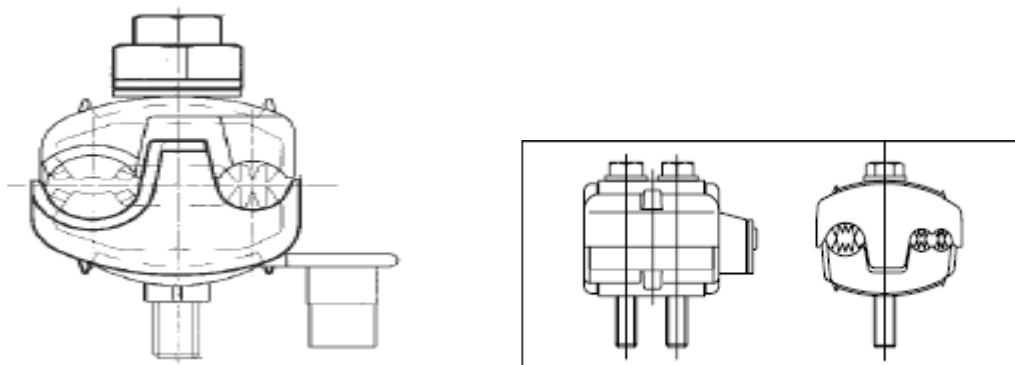
Kerkesa për instalim

Gjatë montimit, percjellesit nuk duhet të prekin tokën, pasi mund të dëmtohet izolimi dhe, për pasojë është e ndaluar vendosja e tyre në tokë.

Barabani i kabllit duhet te montohet mbi nyjet perkatese(kambaleca), e cila pajiset me frena. Gjatështrirjes, rrezja minimale e përkuljes së përcjellësit është $8xD$, ku D është diametri I pjeses se jashtme te percjellesave në mm. Instalimi i përcjellësve nuk duhet kryer në temperature më të ulëta se $+ 5\text{ }^{\circ}\text{C}$.

Nyje lidhese te izoluara (konektore) abonenti

Karakteristikat



Nyja lidhese e izoluar abonenti sherben për të realizuar lidhjen elektrike të përcjellësve të linjës me përcjellës alumini me vetembajtje me përcjellësit e linjës të cilat furnizojnë abonentin(pergjithesisht nje fazor), por pa hequr izolimin e përcjellësve. Buloni shtrëngues duhet të jetë i pajisur me një kapuç të izoluar. Gjithashtu, shtrëngimi nuk duhet të reduktojë qendrueshmerine mekanike të përcjellësve. Pjesët plastike të izoluar duhet të jenë prej polimeri perforcuar me fibra xhami dhe duhet të jene te qendruesheme ndaj rrezatimit ultraviolet.

Nyja e izoluar është e pajisur me një kapuç të izoluar.

Zbatimi

Nyja lidhese e izoluar abonenti sherben për të realizuar lidhjen elektrike të përcjellësve të linjës me përcjellës alumini me vetembajtje me përcjellësit e linjës të cilat furnizojnë abonentin (pergjithesisht nje fazor).

Tirantuesit

Tirantues ankeror i thjeshte

Karakteristika

Aksesori “**Tirantues ankeror I thjeshte**” për linjat me kablllo alumini me vetembajtje shërben për të fiksuar kabllin e abonentit. Ato janë projektuar për të fiksuar kablllo – njëfazor dhe trefazor. Tirantuesi ankeror I thjeshte fikson te gjithe kabllin.

Tipi me krah hark celiku unik

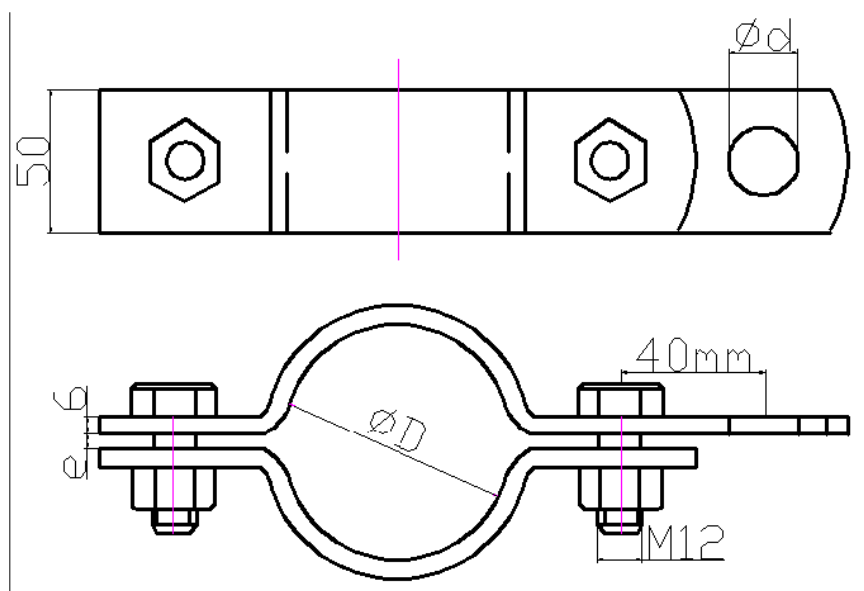
Ilustrim



Aksesor Shtyllor(Qaforet per fiksim)(set)

Aksesor shtyllor(Qafore) per terheqje ne nje krah

Keta projektohen per t'u fiksuar ne to "tirantuesit ankerore te linjes" dhe per te trasmetuar ne shtylle sforcimet mekanike te linjes me percjelles alumini me vetembajtje. Materiali Çelik EN 10025, 50x6 mm l galvanizuar në të nxehtë trashesia e galvanizimit jo me e vogel se 60 µm. Te gjitha buzet do te jene me zmuso (te rumbullakosura). Gama propozuar e dimensioneve dhe e skicave ilustruese paraqitet më poshtë. Furnizuesit/Kontraktori/Aplikanti mund të propozojë një gamë dhe skica të ngjashme të cilat duhet të marrin miratimin para dhënies së kontratës.

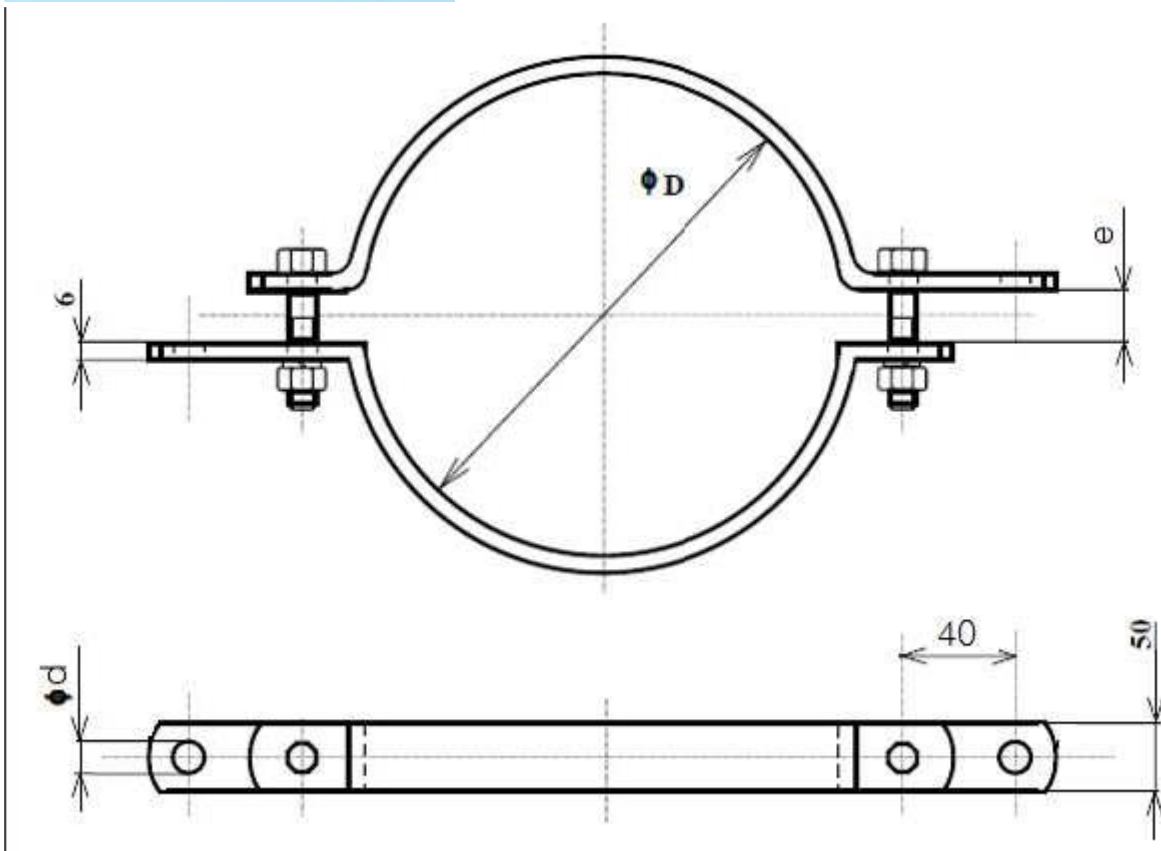


Aksesor Shtyllor (Qafore) perterheqje ne dy krahe

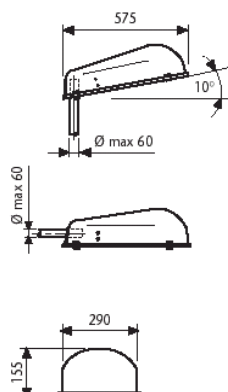
Keta projektohen per t'u fiksuar ne to "tirantuesit ankerore te linjes" dhe per te trasmetuar ne shtylle sforcimet mekanike te linjes me percjelles alumini me vetembajtje.

Materiali Çelik EN 10025, 50x6 mm I galvanizuar në të nxehtë trashesia e galvanizimit jo me e vogel se 60 µm. Te gjitha buzet do te jene me zmuso(te rumbullakosura).

Gama e propozuar e dimensioneve dhe e skicave ilustruese paraqitet më poshtë.



Karakteristikat e ndriçuesit



Sipërfaqja e ekspozuar ndaj erës: 0.072 m².

Ndriçues rrugor me izolim të dyfishtë.

Shkalla e mbrojtjes (hermeticitetit) të grupit optik: IP 65

Shkalla e mbrojtjes (hermeticitetit) të dhomës së aksesorëve: IP 44

Pesha e ndriçuesit: 7.9 kg

Ndriçuesi rrugor duhet te jete i ndërtuar me material të nivelit të lartë cilësor dhe i thjeshtë në mirëmbajtje, për ndriçimin e rrugëve, zonave rezidenciale, parqeve dhe shesheve të hapura.

Mbulesa e sipërme të jetë e stampuar në alumin, e lyer me llak prej pluhurash poliesteri, ngjyrë gri të hapët, RAL 7035. Trupi të jetë i përbëhet nga lidhje alumini, i lyer me llak prej pluhurash poliesteri, në ngjyrë të zezë.

Reflektori të jetë i stampuar nga një copë e vetme prej alumini të pastërtisë së lartë (99.8 %), i luçiduar dhe i oksiduar. Instalimi në shtyllën (tubin) vertikale të mund të bëhet në diametrin maksimal Ø 60 mm dhe në tubin horizontal në diametrin maksimal Ø 60 mm. Guarnicioni të jetë prej gome të pavjetrueshme. Portollampa të jetë prej porcelain, me dispozitiv rregullimi për ndezjen. Xhami i rrafshët të jetë i temperuar, i çernieruar në trupin e ndriçuesit me anë të suportit prej alumini.

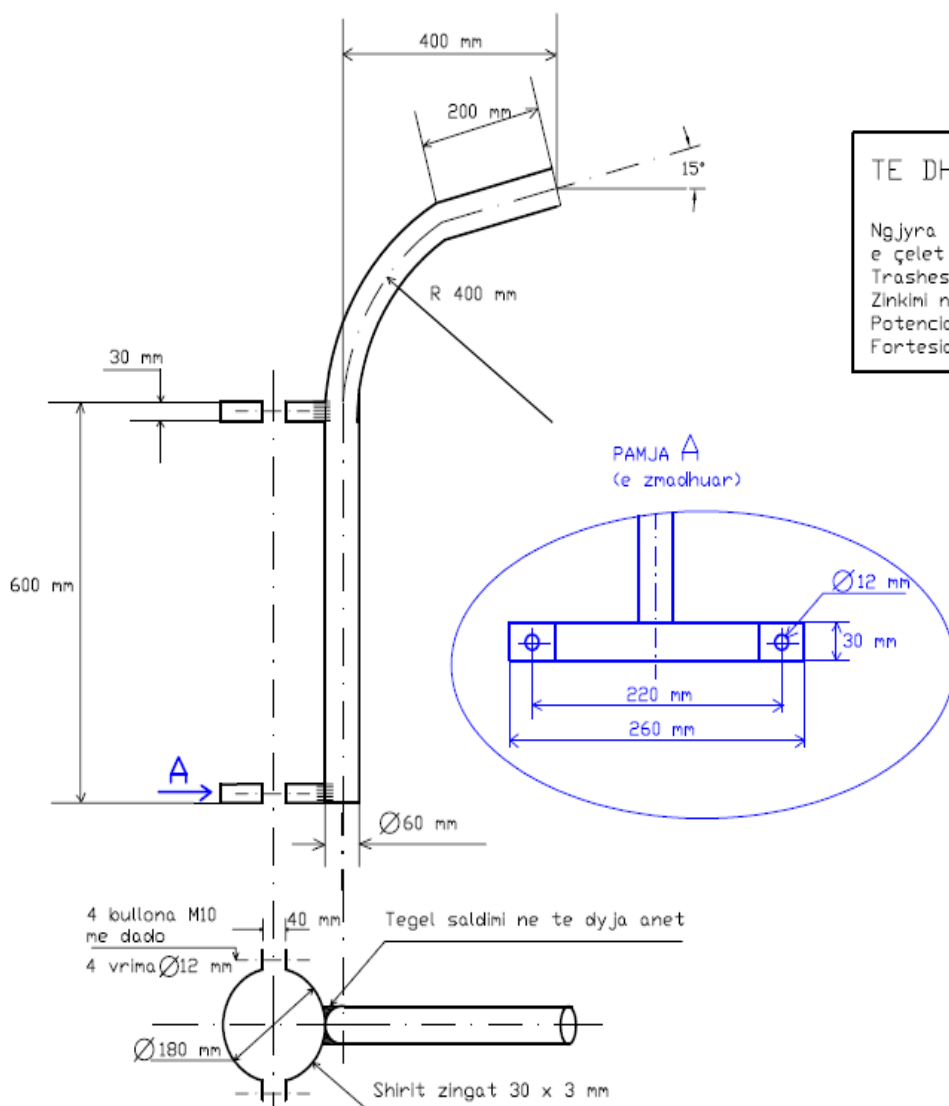
Hapja dhe ndërhyrja në dhomën optike të ndriçuesit të realizohet duke vepruar mbi dy sustat e përparme ndërsa në dhomën e kabllimit (të aksesorëve) duke vepruar mbi dy sustat e prapme.

Sustat mbyllëse të jenë prej çeliku të paoksidueshëm, të ljera me llak pluhurash poliesteri, në ngjyrë të zezë.

Pjastra e kabllimit, të jetë prej materiali special termoplastik, të jetë e kompletuar me konektorë të cilët bëjnë të mundur zmontimin e shpejtë gjatë operacionit të mirëmbajtjes.

Të gjithë komponentët elektrikë të përdorur të jenë për tension ushqimi 230 Volt, frekuencën 50 Herc dhe të ndërtuar sipas normativës EN 60598/1.

Krahu i ndricuesit



TE DHENA MBI ZINKIMIN

Ngjyra e veshjes galvanike: gri ose gri e çelet
 Trashesia e veshjes = 5 mikron
 Zinkimi ne tretesire sulfate
 Potenciali katodik i zinkut = -0.76V
 Fortesia e veshjes: 50-60 njesi Vikers

Pergatiti

Ing. Mirsad ZAGANI