

SPECIFIKIME TEKNIKE

1. SHTYLLE NDRICIMI 8.8 m

Shtyllat te jene metalike te zinkuar
Lartesia 8.8 m
Forma konike
Permasat e dritares se morseterise 45x186
Materiali celik i zinkuar me kasa:Alumin i anodizuar
Shtresa mbrojtese siperfaqesore –xingato ne te nxehte
Spesori i shtylles: min s = 3mm
Diametri i shtylles ne ekstremin e poshtem : D1=148 mm
Diametri i shtylles ne ekstremin e siperm : D2=60 mm
Prodhim i standarteve evropiane ose ekuivalente me këto

2. SHTYLLE NDRICIMI 4.5 M

Shtyllat te jene metalike te zinkuar
Lartesia 4.5m
Forma konike
Permasat e dritares se morseterise 45x186
Materiali celik i zinkuar
Shtresa mbrojtese siperfaqesore –xingato ne te nxehte
Spesori i shtylles: min s =3mm
Diametri i shtylles ne ekstremin e poshtem : D1=102 mm
Diametri i shtylles ne ekstremin e siperm : D2=76 mm
Prodhim i standarteve evropiane ose ekuivalente me këto

3. Armature ndricimi me llampa tip LED 100 w

Prodhim i standarteve evropiane ose ekuivalente
Fuqia e llampes 100 W.Tipi i llampes LED
Shkalla e izolacionit : -per grupin optik IP 65-67
Karakteristika konstruktive:
Mbulesa e siperme polipropilen i perforcuar

Trupi i ndricuesit alumin i derdhur dhe i lyer me boje poliester
Guarnicioni prej material silikon
Tensioni 85-265 V
Faktori i fuqise 0.85-0.95
Fluksi i ndricimit 8080 lm
Eficenca e ndricimit te fluksit te llampes 101 l/w
Temperatura e ngjyrave 4000 – 4500 K
Filter kunder lageshtires
Koha e punes 50000 ore pune
Prodhim i standarteve evropiane ose ekuivalente me këto

4. Armature ndricimi me llampa tip LED 150 w

Prodhim i standarteve evropiane ose ekuivalent
Fuqia e llampes 150 W.Tipi i llampes LED
Shkalla e izolacionit : -per grupin optik IP65-67
Karakteristika konstruktive:
Mbulesa e siperme polipropilen i perforuar
Trupi i ndricuesit alumin i derdhur dhe i lyer me boje poliester
Instalimi ne shtylle me krah
Guarnicioni prej material silikon
Tensioni 85-265 V
Faktori i fuqise 085-0.95
Fluksi i ndricimit 18000-21000 lm
Eficenca e ndricimit te fluksit te llampes 120 -140 l/w
Temperatura e ngjyrave 4500-6500K
Filter kunder lageshtires
Guarnicioni material ekologjik
Koha e punes 50000 ore pune
Prodhim i standarteve evropiane ose ekuivalente me këto

5. Kapak shtylle 186x45 zip 9605

Prodhim i standarteve evropiane ose ekuivalent
Kasetat metalike duhet te jene hermetike e shoqeruar me guarnicion
Permasat 45x186mm (ose te peraferta)
Prodhim i standarteve evropiane ose ekuivalente me këto

6. Krah nje degesh per shtylla ndricimi

Prodhim i standarteve evropiane ose ekuivalent
Krahe tek D 60;1500x1500

Materiali celik i zinkuar
Montim ne shtylle metalike te zinkuar konike ose cilindrike
Rezistencë ndaj motit të pafavorshëm dhe faktorëve klimatikë.
Prodhim i standarteve evropiane ose ekuivalente me këto

7. Puseta elektrike kontrolli P.V.C ;20x20x20

Prodhim i standarteve evropiane ose ekuivalent
Permasa 20x20x20cm.

Vendosja :ne grope betoni

Puseta elektrike do te jete me kapak P.V.C

Perdorimi: per instalime elektrike civile dhe industriale nentoke

Rezistencë e lartë që shmangin thyerjet në qoshe.

Tubat e çdo madhësie duhet të përshtaten lehtësisht ne formën e veçantë koncentrike të paraparuar të vrimave anësore.

Hapësira e zvogëluar në gjysmën e saj, në sajë të karakteristikave te kombinueshme me mbulesën relativisht PP të kapjes dhe grilave.

Prodhim i standarteve evropiane ose ekuivalente me këto

Prodhim i standarteve evropiane ose ekuivalente me këto

8. Puseta elektrike kontrolli P.V.C ;30x30x30xcm

Prodhim i standarteve evropiane ose ekuivalent
Permasa 30x30x30 cm.

Vendosja :ne grope betoni

Puseta elektrike do te jete me kapak P.V.C

Perdorimi: per instalime elektrike civile dhe industriale nentoke

Rezistencë e lartë që shmangin thyerjet në qoshe.

Tubat e çdo madhësie duhet të përshtaten lehtësisht ne formën e veçantë koncentrike të paraparuar të vrimave anësore.

Hapësira e zvogëluar në gjysmën e saj, në sajë të karakteristikave te kombinueshme me mbulesën relativisht PP të kapjes dhe grilave.

Prodhim i standarteve evropiane ose ekuivalente me këto

9. Puseta elektrike kontrolli P.V.C ;40x40x40cm

Prodhim i standarteve evropiane ose ekuivalent
Permasa 40x40x40 cm.

Vendosja :ne grope betoni

Puseta elektrike do te jete me kapak P.V.C

Perdorimi: per instalime elektrike civile dhe industriale nentoke

Rezistencë e lartë që shmangin thyerjet në qoshe.

Tubat e çdo madhësie duhet të përshtaten lehtësisht ne formën e veçantë koncentrike të paraparuar të vrimave anësore.

Hapësira e zvogëluar në gjysmën e saj, në sajë të karakteristikave te kombinueshme me mbulesën relativisht PP të kapjes dhe grilave.

Prodhim i standarteve evropiane ose ekuivalente me këto

10. SHTYLLE NDRICIMI 8.8 m

Shtyllat të jenë me bojë elektrostатike të zezë dhe të kompletuara me kapak Lartesia 8.8 m

Spesori i shtylles: $s = 4\text{mm}$

Diametri i shtylles në ekstremin e poshtëm : $D1 = 125\text{ mm}$

Diametri i shtylles në ekstremin e sipërm : $D2 = 87\text{ mm}$

Shkalla e mbrojtjes: IP-66

Prodhim i standarteve evropiane ose ekuivalente me këto

Duhet sipas fotove shoqeruese ilustruese 2,3,4,5

11. Krahe dy degesh per shtylla ndricimi

Prodhim i standarteve evropiane

Krahe tek D 60;1500x1500

Materiali celik i zinkuar me $UTS > 410\text{ N/m}^2$ (FE 430-UNI EN 10025) ose ekuivalent

Rezistencë ndaj motit të pafavorshëm dhe faktorëve klimatikë.

Prodhim i standarteve evropiane ose ekuivalente me këto

Duhet sipas fotove shoqeruese ilustruese 1,2,3,4,5

12 Krahe metalik i xhinguar për shtylla ndricimi

Sipas skemes bashkangjitur dhe fotos ilustruese

Diametri i cili do lidhet me ndricuesin do jete sipas llojit të ndricuesit

Diametri i qafores do jetë 140 mm – 250 mm

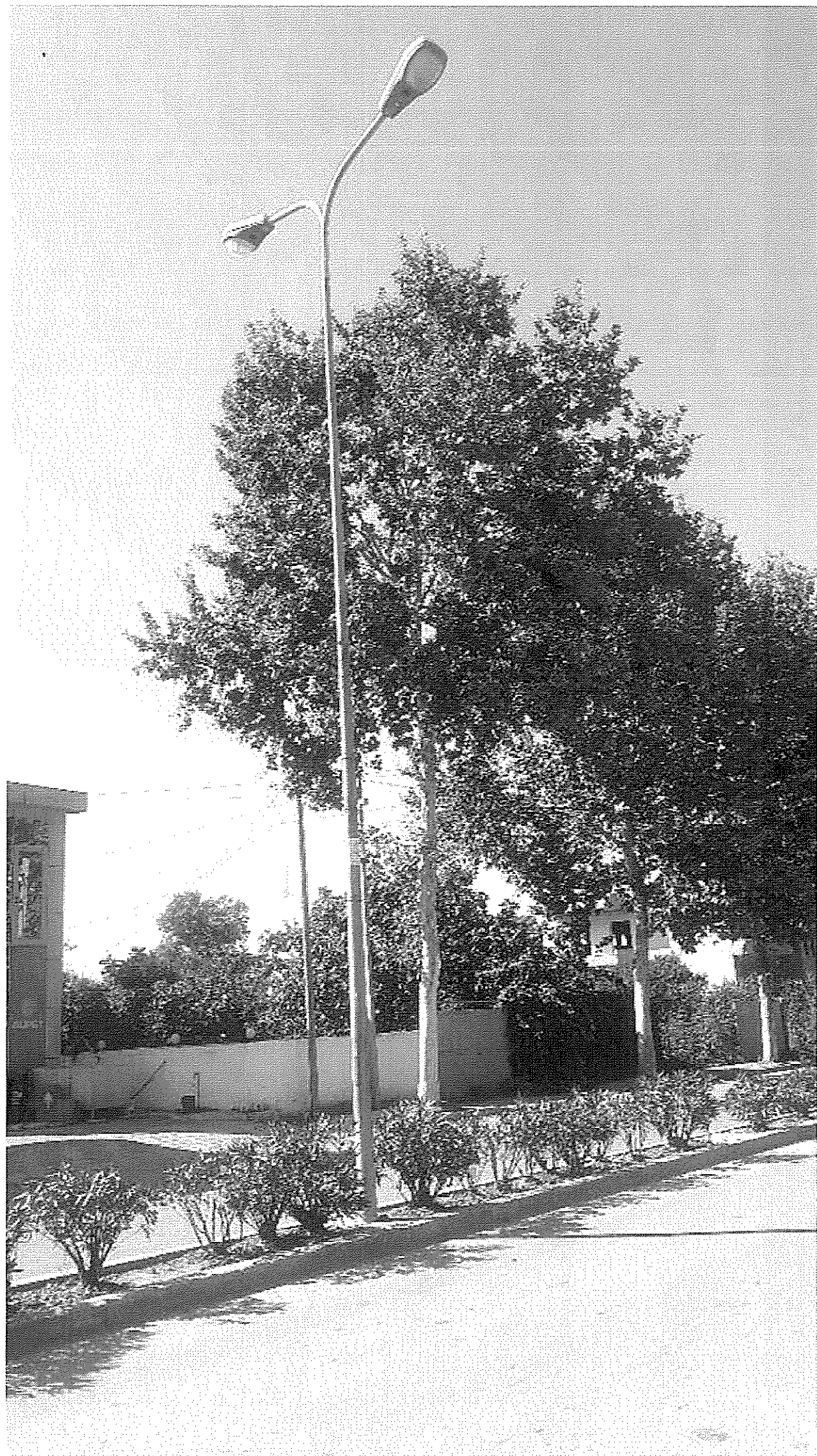
Krahët të shoqërohen me bulonerin e kompletuar (bulon,rondele,dado).

Prodhim i standarteve evropiane ose ekuivalente me këto

Jëzim Sinaj
JS

Skol Kresnipi
SK

Etëm Shipata
ES





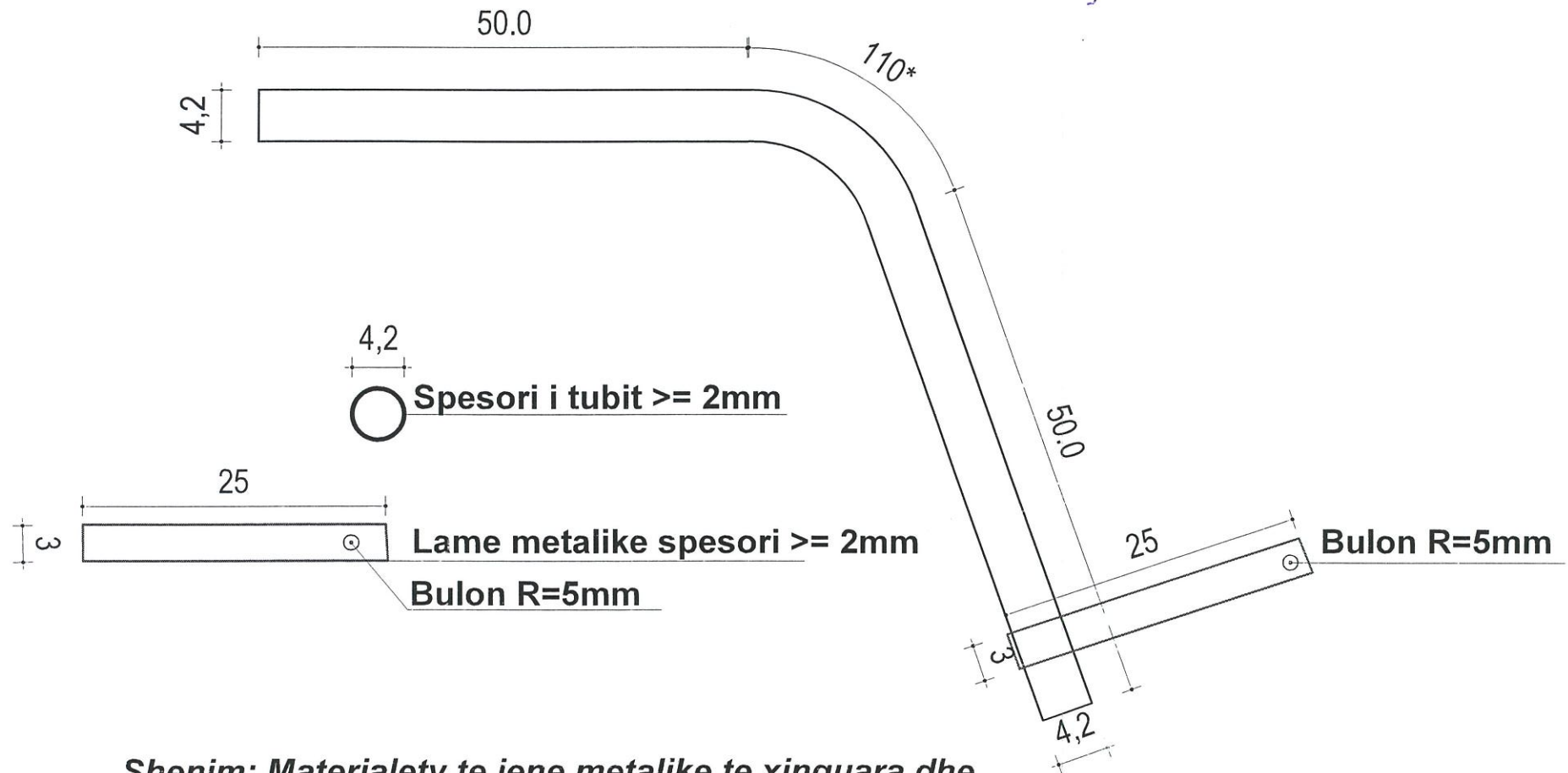








Krahe metalik i xinguar per shtylla ndricimi



Shenim: Materialety te jene metalike te xinguar dhe sipas kerkesave te paraqitura ne skicen e mesiperme