

Specifikimet Teknike

1;3. Tavolinë nxënësi - cikli i ulët (120x64x45cm)

- cikli i lartë (120x75x45cm)



- Syprina MDF e melaminuar dhe e frezuar perimetralisht, duhet të ketë trashësinë më të madhe ose të barabartë me 18 mm, me veshje laminatë në mënyrë që të durojë gërvishtje. Montimi i syprinës me skeletin duhet të bëhet me vida të fshehta ose me perçina me kokë Ø4.

- Në pjesën e poshtme të saj të jenë të vendosura nje element me permasa 110x26 cm MDF e melaminuar 16mm dhe e frezuar perimetralisht, qe sherben për mbajtje të librave të nxënësve.
- Montimi i syprinës me skeletin te bëhet me vida të fshehta.
- Në pjesën ballore të vendoset nje element me permasa 110x14.5cm me material MDF e melaminuar dhe e frezuar perimetralisht.
- Këmbët vertikale duhet të jenë me profil tubolar oval ku ne te dyja anet e tubit te jete i rumbullakosur, qe te japi fortesine dhe imazhin e dukshem te tavolines, me seksion jo më të vogël 50x25mm dhe spesor jo me te vogel se 1.2 - 1.5mm. Pjesa fundore do të jetë me profil tubularoval ku ne te dyja anet i rumbullakosur jo më të vogël se 50x25mm, me spesor jo me te vogel se 1.2 - 1.5mm. Pjesa e harkut, duhet të jetë me profil tubolar me seksion jo më të vogël se 20x20mm, spesor jo me te vogel se 1.2 - 1.5mm, e lyer me boje elektrostатike ngjyrë sipas kerkeses se klientit. Në fundet e tyre të kenë tapa plastike për shmangien e zhurmave të ndryshme.
- Preferohet ngjyra e metalit e zeze ose gri.

Vërejtje: Shmangiet lejohen 5% nga të dhënat që janë vendosur në specifikime.

2;4. Karrige nxënësi - cikël i ulët (35x38x37/70 cm)

- cikël i lartë - (35x38x42-45/75cm)

- Mbështetëset dhe ulëset të jenë me material frezilit, i derdhur ne te gjithë trupin e ndejtjes dhe te shpines. Materiali i derdhur i frezilitit duhet te jete i



qendrueshem kunder lageshtires dhe gervishtjeve. Ndejtsia dhe shpina të jene te harkuara (me gropa në qendrën e ulëses dhe ne forme anatomike.

- Skeleti duhet te jete me profil tubolar oval ku ne te dyja anet e tubit te jete i rrumbullakosur, qe te japi fortesine dhe imazhin e dukshem tekarriges, me seksion jo më të vogël 30 x15mm dhe spesor jo me te vogel se 1.2 - 1.5mm.
- I gjithë skeleti të jetë i salduar me saldime të vazhduar me argon dhe i lyster me bojë elektrostatische, në pjesët fundore të ketë tapa plastike.
- Ndejtsia dhe shpina eshte kusht i domosdoshem per implementimin e kontrates.



5.Tavolinë nxënësi dyvendëshe - Arsimi i Mesëm (gjatesi 120 x gjerësi 45 x lartësi 75cm)



- Syprina MDF e melaminuar dhe e frezuar perimetralisht, duhet të ketë trashësinë më të madhe ose të barabartë me 18 mm, me veshje laminatë në mënyrë që të durojë gërvishtje. Montimi i syprinës me skeletin duhet të bëhet me vida të fshehta ose me perçina me kokë Ø4.
- Në pjesën e poshtme të saj të jenë të vendosura nje element me permasa 110x26 cm MDF e melaminuar 16mm dhe e frezuar perimetralisht, qe sherben për mbajtje të librave të nxënësve.
- Montimi i syprinës me skeletin te bëhet me vida të fshehta.



- Në pjesën ballore të vendoset nje element me permasa 110x14.5cm me material MDF e melaminuar dhe e frezuar perimetralisht.
- Këmbët vertikale duhet të jenë me profil tubolar oval ku ne te dyja anet e tubit te jete i rumbullakosur, qe te japi fortesine dhe imazhin e dukshem te tavolines, me seksion jo më të vogël 50x25mm dhe spesor jo me te vogel se 1.2 - 1.5mm. Pjesa fundore do të jetë me profil tubolaroval ku ne te dyja anet i rumbullakosur jo më të vogël se 50x25mm, me spesor jo me te vogel se 1.2 - 1.5mm. Pjesa e harkut, duhet të jetë me profil tubolar me seksion jo më të vogël se 20x20mm, spesor jo me te vogel se 1.2 - 1.5mm, e lyer me boje elektrostatiqe ngjyrë sipas kerkeses se klientit. Në fundet e tyre të kenë tapa plastike për shmangien e zhurmave të ndryshme.
- Preferohet ngjyra e metalit e zeze ose gri.

Vërejtje: Shmangiet lejohen 5% nga të dhënat që janë vendosur në specifikime.

6. Karrige nxënësi, arsimi i mesëm

- Përmasat të jenë 35x38 x 42-45 /75cm.
 - Mbështetëset dhe ulëset të jenë me material frezilit, i derdhur ne te gjithë trupin e ndejtjes dhe te shpines. Materiali i derdhur i frezilitit duhet te jete i qendrueshem kunder lageshtires dhe gervishtjeve. Ndejtsia dhe shpina të jene te harkuara (me gropa në qendrën e ulëses dhe ne forme anatomike.
 - Skeleti duhet te jete me profil tubolar oval ku ne te dyja anet e tubit te jete i rumbullakosur, qe te japi fortesine dhe imazhin e dukshem te kariges, me seksion jo më të vogël 30 x15mm dhe spesor jo me te vogel se 1.2 - 1.5mm.
 - I gjithë skeleti të jetë i salduar me saldim të vazhduar me argon dhe i lyer me bojë elektrostatiqe, në pjesët fundore të ketë tapa plastike.
 - Ndejtesia dhe shpina eshte kusht i domosdoshem per implementimin e kontrates.



7. Tavolinë mësuesi (120x60x76cm) cikli i lartë, arsimit të mesëm



- Suprina të ndërtohet me melamine me trashësi 25mm me rezistencë të lartë kundër gërvishtjeve dhe njollave.
 - Përmasat e suprinës të jenë 120x60cm.
 - Veshja perimetrale e të gjithë elementëve përbërës të saj të jenë PVC 0.8mm.
- Pjesët anësore të jenë të të njëjtit material me përmasa 70x60cm dhe me spesor 18 mm.
 - Këmbët të jenë me mekanizëm nivelues dhe me tapa për të shmangur gërvishtjet me parketin ose pllakat.
 - Bashkimi i suprinës me këmbët bëhet me aksesore të padukshëm.
 - Montimi dhe çmontimi të jetë sa më i thjeshtë dhe të paktohen që të mos dëmtohen gjatë transportit.

Vërejtje:

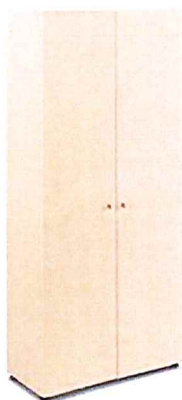
- 1. Shmangiet lejohen 5% nga të dhënat që janë vendosur në specifikime.*

8. Karrige për mësues me tapiceri (510 x450 x780 mm)



- Shpina dhe ulësja të jenë të bëra me plastikë të zezë, rezistente ndaj goditjeve, të mbushura me sfungjer te cilesise se larte me dendesi 40kg/m³, i ngjitur me lëndë ngjitëse, për të krijuar formën ergonomike, dhe të veshura me tekstil (tapiceri).
- Pjesa e poshtme e ulëses dhe e pasme e shpinores mbuloohen me kapak plastik të së njëjtës formë.
- Përmasat e ulëses të jenë: 450x400m, ndërsa të shpinores të jenë 300x450 mm.
- Lartësitë e ulëses dhe shpinores të jenë përkatësisht 400-460mm dhe 700-750 mm.
- Struktura mbajtëse të jetë e përbërë prej profil çeliku oval me përmasa 30x15mm, me spesor jo me te vogel se 1.2 mm, i harkuar me kalnder.
- Kjo strukturë të jetë e salduar me argon ose shkarkesë elektrike dhe e lyer me furrë elektrostatische.
- Fundet e këmbëve të kenë tapa plastike të trasha 5mm për të qenë jetëgjatë në përdorimin e tyre.
- Ngjyra e karriges të jetë sipas dëshirës së klientit.

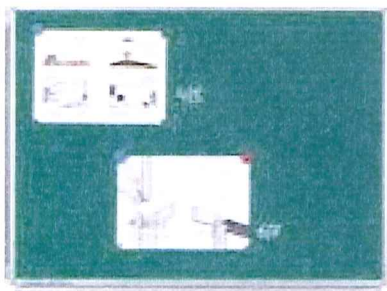
9. Dollap për klasa



- Përmasat: jo më pak se 90x45x185cm.
- Materiali i perdorur do te jete melamine me trashesi jo me te vogel se 16 mm, bordet anesore te se cilit jane te veshura me material plastik pvc me spesor jo me te vogel se 0.8mm.
- Pjesa e pasme e dollapit është e përbërë me fibër me trashësi jo më pak se 3mm.
- Të ketë 2 kanata me hapje 90°, doreza e brava me çelës.
- I gjithë dollapi mbështetet mbi këmbë plastike me lartësi 6 cm.
- Pjesa e brendshme e dollapit do te ndahet ne 4 hapesira te barabarta me ane te 3 sergjenave
- Lart dhe poshtë do të ketë shula për fiksimin e kanateve.



10. Dërrasë e zezë (120x180 cm)



- Të dhënat teknike të saj janë: Mënyre tradicionale e paraqitjes. Shkruhet me shkumës. Sipërfaqe e lyer me ngjyrë e zeze ose jeshile, E lehtë për tu fshirë, falë strukturës ekstra të imët të sipërfaqes. Sipërfaqe jo gërvishëse dhe rezistente ndaj acideve. Ngjyrë e zeze ose jeshile mat, me sipërfaqe jo reflektuese.
- Dorëzimi të bëhet duke përfshirë mbajtësen e shkumësave dhe kompletin e montimit.
- Përmasat totale: 120 x 180 cm.
-

11. Karrige për kabinetet



- Lartësia totale 85cm, kurse lartësia e ndenjësës nga dyshemeja jo më pak se 44cm
- Dimensionet e ndenjësës jo më pak se 40x40cm
- Skeleti të realizohet nga dru ahë masiv, me seksion katror ose i rrumbullakët, i lyer me llak për të ruajtur ngjyrën natyrale të drurit.
- Ndenjësja të realizohet me melaminë, sfungjer dhe stof.
- Në çdo rast duhet të sigurojnë një formë të harkuar.
- Në çdo rast do jetë e mbushur me sfungjer dhe e tapicuar me copë stofi ose lëkure.
- Mbështesja të realizohet me ristela të kurbëzuara jo më pak se dy ristela me gjerësi jo më pak se 5 cm ose një e vetme me gjerësi jo më pak se 10 cm.

12. Tavoline per kabinet dyshe. 120x60x72



- Syprina të ndërtohet me melamine me trashësi 25mm me rezistencë të lartë kundër gërvishtjeve dhe njollave.
- Përmasat e syprinës të jenë 120x60cm.
- Veshja perimetrale e të gjithë elementëve përbërës të saj të jenë PVC 0.8mm.
- Pjesët anësore të jenë të të njëjtit material me përmasa 70x60cm dhe me spesor 18 mm.
- Këmbët të jenë me mekanizëm nivelues dhe

me tapa për të shmangur gërvishtjet me parketin ose pllakat.

- Bashkimi i syprinës me këmbët bëhet me aksesorë të padukshëm.
- Montimi dhe çmontimi të jetë sa më i thjeshtë dhe të paketohen që të mos dëmtohen gjatë transportit.

Vërejtje:

1. *Shmangiet lejohen 5% nga të dhënat që janë vendosur në specifikime.*

13. Tavolina per kabinetet treshe

- Përmasat e tavolinës 200 x 60 x 75 cm
- Syprina e punës: Pllakë melaninë 18 mm me bordime anësore PVC 0.8mm
- Skeleti me dimensione 200x60x73cm, me profil tubolar jo me te vogel se 30x30mm me spesor jo me te vogel se 1.2 - 1.5mm.
- Ngjyra metal, ngjyra e syprines percaktohet ne kushtet e lidhjes se kontrates
- Prodhim, furnizim dhe montim.

14. Dollapper kabinetet e kimise dhe biologjise



- Permasat: 90 x 45 x 185 cm.
 - Skeleti dhe sergjenët do jenë prej materiali melaminë me trashësi 18 mm. Bordet anësore të skeletit, sergjenëve dhe kapakëve të jenë të rrethuara me material plastik PVC0.8mm. Poshtë fiankeve do ketë këmbëza me mekanizëm nivelues. Në pjesën e poshtme deri në lartësinë 72 cm, do të ketë dy kapakë prej materiali melaminë, me trashësi 1.8 cm që mbyllën me çeles.
- Dollapi brenda këtyre dy kapakëve do jetë i ndarë në dy pjesë me anë të një sergjëni me lartësi të regjistrueshme. Pjesa e sipërme është e mbyllur me kapakë xhami me /ose pa kornize. Hapësira brenda kapakëve të xhamit do ndahet në tre hapësira me anë të dy sergjenëve. Ngjyrat janë të ndryshme dhe përcaktimi i saktë i tyre do të bëhet në kushtet e lidhjes së kontratës Prodhim, Furnizim dhe montim ne shkollë.

15. Dollap per kabinetet e fizikes

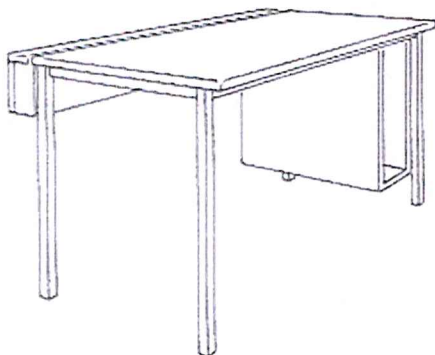


- Permasat: 90 x 45 x 185 cm.
 - Skeleti dhe sergjenët do jenë prej materiali melaminë me trashësi 18 mm. Bordet anësore të skeletit, sergjenëve dhe kapakëve të jenë të rrethuara me material plastik PVC0.8mm. Poshtë fiankeve do ketë këmbëza me mekanizëm nivelues. Në pjesën e poshtme deri në lartësinë 72 cm, do të ketë dy kapakë prej materiali melaminë, me trashësi 1.8 cm që mbyllën me çeles.
- Dollapi brenda këtyre dy kapakëve do jetë i ndarë në dy pjesë me anë të një sergjëni me lartësi të regjistrueshme. Pjesa e sipërme është e mbyllur me kapakë xhami me /ose pa kornize. Hapësira brenda kapakëve të xhamit do ndahet në tre hapësira me anë të dy sergjenëve. Ngjyrat janë të ndryshme dhe përcaktimi i saktë i tyre do të bëhet në kushtet e lidhjes së kontratës Prodhim, Furnizim dhe montim ne shkollë.

16. Dollap per regjistra

- Përmasat rreth 90 x 45 x 185 cm
Materiali i korpusit dhe i nënndarjeve:
- Materiali prej melamine 1.8 cm me bordim PVC 0.8mm.
- Rafti perbehet nga dy kapake te mbyllshem me celes. Rafti ka minimum 6 ndarje horizontale.
- Rafti mbeshtetet mbi kembe 6 cm me mekanizem nivelues.

17. Tavolinë nxënësi dyvendëshe për kompjuter - Arsimi i Mesëm



- Përmasat e tavolinës për Deskop:
 - Syprina: rreth 1400 x 700 x 750 mm
 - Skeleti: rreth 1350 x 650 x 725 mm
- 2 çengela që ndodhen nga brenda për të varur çantat e nxënësve
- Syprina e punës: Melamine 18mm e borduar me PVC 0.8mm; dhe që del mbi skelet,
- Skeleti është i ndertuar me profil metalik

tubolar me seksion katror 30x30mm, me spesor jo me te vogel se 1.2 - 1.5mm këmbët metalike janë të pajisura me vidha rregullimi lartësie për të siguruar një nivel horizontal të pavarur nga mosniveleli i dyshemesë.

- Nën syprinë majtas ose djathtas është elementi mbajtës i njësisë qendrore e bërë me material melaminë 18mm me përmasa : 500 x 250 x 600 mm.
 - Ngjyra metal.
- Prodhim, furnizim dhe montim.

18. Tavolina e mësuesit për kabinetin e informatikës

- Është njëloj me tavolinën e nxënësit me ndryshim që në krahun tjetër të vendosjes së hardiskut janë të vendosur tre sirtarë të cilët montohen nën syprinën e tavolinës, me përmasa: lartësia 15 cm, gjerësia 40 cm dhe thellësia 60 cm.
- Ngjyra metal.

19. Karrige per nxënës per kabinetin e informatikes





- Lartësia totale 85cm, kurse lartësia e ndenjësës nga dyshemeja jo më pak se 44cm
- Dimensionet e ndenjësës jo më pak se 40x40cm
- Skeleti të realizohet nga dru ahu masiv, me seksion katror ose i rrumbullakët, i lyer me llak për të ruajtur ngjyrën natyrale të drurit.
- Ndenjësja të realizohet me melaminë, sfungjer dhe stof.
- Në çdo rast duhet të sigurojnë një formë të harkuar.
- Në çdo rast do jetë e mbushur me sfungjer dhe e tapicuar me copë stofi ose lëkure.
- Mbështesja të realizohet me ristela të kurbëzuara jo më pak se dy ristela me gjerësi jo më pak se 5 cm ose një e vetme me gjerësi jo më pak se 10 cm.

20. Tavolina per biblioteke

Përmasat: gjatësia 120 cm, gjerësia 60 cm, lartësia 74 cm, per perdorim nga studentet ne biblioteke. Syprina e tavolines duhet te jete prej material melamine 1.8 cm e borduar me PVC.

Montimi i kembeve me suprinen realizohet nepermjet nje elementi lidhes per te siguruar qendrueshmerine e tavolines me permasa 112x35cm, me melamine 18mm e boruar me PVC 0.8mm.

Kembet e tavolines duhet te jene prej materiali melamine 1.8 cm me bordura PVC. Kembet te jene te vendosura mbi tapa plastike te cilat lejojne regjistrimin e lartesisë Prodhim, furnizim dhe montim ne shkollë.

21. Raftë biblioteke



Rafti është i disenjuar për biblioteke. Përmasat e raftit janë 90 x 40 x 185 cm.

- Faqet vertikale janë me melaminë me trashësi 1.8 cm me veshje perimetrale të plastifikuar me PVC 0.8mm.

- Rafti ka gjithsej kater ndarje horizontale te brendshme. Ndareset horizontale te raftit jane melamine 25mm me veshje perimetrale te plastifikuar me PVC 0.8mm.
- Trashesia prej 2.5 cm dhe gjatesia e lire prej 90 cm eshte nja gjatesi optimale e cila siguron nje hapshire te mjaftueshme, gjithashtu ruan qendrueshmerine dhe nuk deformohet nen veprimin e ngarkeses se librave me kalimin e kohes. Faqja e mbrapme e raftit eshte me perberje fiber me trashesi 3 mm. Montimi do te realizohet me aksesore te fshehur. Prodhim, furnizim dhe montim ne shkolle.

22.Karrige biblioteke

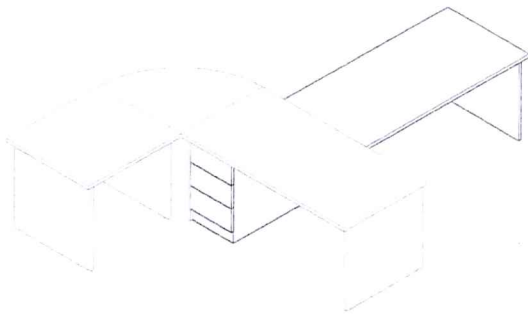


- Lartësia totale 85cm, kurse lartësia e ndenjës nga dyshemeja jo më pak se 44cm
- Dimensionet e ndenjës jo më pak se 40x40cm
- Skeleti të realizohet nga dru ah masiv, me seksion katror ose i rrumbullakët, i lyer me llak për të ruajtur ngjyrën natyrale të drurit.
- Ndenjësja të realizohet me melaminë, sfungjer dhe stof.
- Në çdo rast duhet të sigurojnë një formë të harkuar.
- Në çdo rast do jetë e mbushur me sfungjer dhe e tapicuar me copë stofi ose lëkure.
- Mbështesja të realizohet me ristela të kurbëzuara jo më pak se dy ristela me gjerësi jo më pak se 5 cm ose një e vetme me gjerësi jo më pak se 10 cm.

23.Tavolinë drejtuesi në formë L (e madhe)

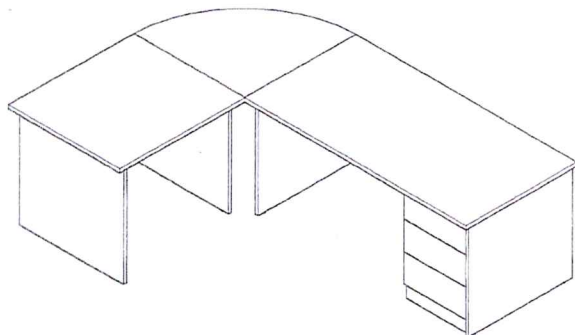
Handwritten signature

Handwritten signature



- Përbëhet nga 4 pjesë kryesore
 - Tavolinë pune (gjatësi x gjerësi x lartësi) 140 x 70 x 72 cm
 - Tavolinë kompjuteri (gjatësi x gjerësi x lartësi) 90 x 70 x 72 cm
 - Hark lidhës 90° me përmasa 70 x 70 cm.
 - Tavolina e mbledhjes (gjatësi x gjerësi x lartësi) 130x70x75cm.
- Syprina melaminë me trashësi 2.5 cm.
 - Veshje laminat me rezistencë të lartë kundër gërvishetjeve dhe njollave. Këmbët janë me material melamine me trashësi 18 mm.
 - Bordet anësore të planit të punës dhe të këmbëve të jenë të rrethuara me material plastik PVC 0.8mm.
 - Bashkimi i planit të punës me këmbët bëhet në mënyrë të tillë që i jep tavolinës pamje solide.
 - Pjesa ballore është e pozicionuar e tillë që realizon bashkimin e planit të punës me këmbët e tavolinës dhe qëndron në një hapësirë 40 cm, nga plani i dyshemesë.
 - Aksesorët që përdoren për montimin e elementëve të tavolinës të jenë cilësorë.
 - Këmbët të jenë me mekanizëm nivelues.
 - Tavolina e punës në pjesën e brendshme ka të montuar në njërin krah një bllok sirtarësh ku sirtari i parë të jetë i mbyllur me çelës.
 - Montimi dhe çmontimi të jetë sa më i thjeshtë.
 - Ngjyrat janë të ndryshme dhe përcaktimi i saktë i tyre do të bëhet në kushtet e lidhjes së kontratës.

24. Tavolinë drejtuesi në formë L (e vogël)



- Përbëhet nga 3 pjesë kryesore
 - Tavolinë pune (gjatësi x gjerësi x lartësi) 140 x 70 x 72 cm
 - Tavolinë kompjuteri (gjatësi x gjerësi x lartësi) 90 x 70 x 72 cm
 - Hark lidhës 90° me përmasa 70 x 70 cm.
 - Syprina melaminë me trashësi 2.5 cm.
- Veshje laminat me rezistencë të lartë kundër gërvishtjeve dhe njollave. Këmbët janë me material melaminë me trashësi 18 mm.
 - Bordet anësore të planit të punës dhe të këmbëve të jenë të rrethuara me material plastik PVC 0.8mm.
 - Bashkimi i planit të punës me këmbët bëhet në mënyrë të tillë që i jep tavolinës pamje solide.
 - Pjesa ballore është e pozicionuar e tillë që realizon bashkimin e planit të punës me këmbët e tavolinës dhe qëndron në një hapësirë 40 cm, nga plani i dyshemesë.
 - Aksesoret që përdoren për montimin e elementëve të tavolinës të jenë cilësorë.
 - Këmbët të jenë me mekanizëm nivelues.
 - Tavolina e punës në pjesën e brendshme ka të montuar në njërin krah një bllok sirtarësh ku sirtari i parë të jetë i mbyllur me çelës.
 - Montimi dhe çmontimi të jetë sa më i thjeshtë.
 - Ngjyrat janë të ndryshme dhe përcaktimi i saktë i tyre do të bëhet në kushtet e lidhjes së kontratës.

25. Karrige rrotulluese drejtuesi me rregullim lartësie



- Shtylla vertikale me skelet të përbërë nga pesë këmbë, në formë ylli, me pesë rrota rrotulluese në formë sferike të përshtatura për dysheme me tapete.
- Zhvendosje pa shkallë të pjesës ku rri ulur, me sustë për thellësinë dhe mekanizëm çlodhës, susta e përkuljes e rregullueshme sipas peshës së trupit.
- Tapiceria e ndenjësës dhe e mbështetëses e mbushur me material mbushës (sfungjer) dhe veshur me copë (stof), ngjyra sipas dëshirës së porositesit, me bordura mbrojtëse.

- Krahët e karriges: Prej plastike.
Prodhim, furnizim dhe vendosje

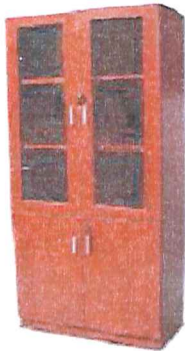
26. Tavoline zyre

Tavolina përbëhet nga kater elemente me permasa:

- Tavolina e punes $120 \times 70 \times 72$ cm .
 - Tavolina e kompjuterit $90 \times 70 \times 72$ cm.
 - Harku lidhes $70 \times 70 \times 72$ cm.
 - Sirtare (komodine) $40 \times 42 \times 62$ cm.
- Tavolina e punes perbehet nga syprina prej materiali melamine me trashesi 25 cm me borde anesore te plastifikuara me PVC 0.8 mm. Dy anësoret dhe harku lidhës perbehen nga materiali melamine me trashesi 1.8 cm.
 - Bashkimi i elementeve te tavolines se punes behet me aksesore te pa dukshem. Tavolina e punes mbeshtetet mbi kembe plastike. Po ashtu skeleti i tavolines se kompjuterit perbehen nga melamine me trashesi 1.8 cm njëlloj si pjesa tjetër dhe poshte tavolines vendoset nje pjese per mbajtjen e tastieres se kompjuterit. Komodina mbeshtetet mbi rrota dhe ka tre sirtarë me doreza, të hapshëm me shina ku sirtari i pare detyrimisht duhet te kete edhe bravë.

27. Raft/Dollap per zyra





- Permasat: 90 x 45 x 185 cm.
 - Skeleti dhe sergjenët do jenë prej materiali melaminë me trashësi 18 mm. Bordet anësore të skeletit, sergjenëve dhe kapakëve të jenë të rrethuara me material plastik PVC0.8mm. Poshtë fiankeve do ketë këmbëza me mekanizëm nivelues. Në pjesën e poshtme deri në lartësinë 72 cm, do të ketë dy kapakë prej materiali melaminë, me trashësi 1.8 cm që mbyllën me çeles.
- Dollapi brenda këtyre dy kapakëve do jetë i ndarë në dy pjesë me anë të një sergjeni me lartësi të regjistrueshme. Pjesa e sipërme është e mbyllur me kapakë xhami me /ose pa kornize. Hapësira brenda kapakëve të xhamit do ndahet në tre hapësira me anë të dy sergjenëve. Ngjyrat janë të ndryshme dhe përcaktimi i saktë i tyre do të bëhet në kushtet e lidhjes së kontratës Prodhim, Furnizim dhe montim ne shkolle.

28.Karrige zyre e thjeshte (510 x450 x780 mm)

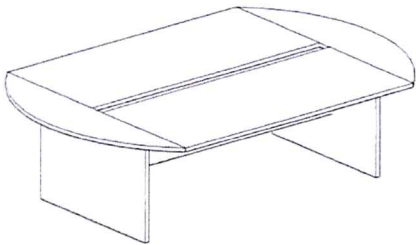


- Shpina dhe ulësja të jenë të bëra me plastikë të zezë, rezistente ndaj goditjeve, të mbushura me gomë akrilike me trashësi 35mm dhe dendësi 28kg/m³, i ngjitur me lëndë ngjitëse, për të krijuar formën ergonomike, dhe të veshura me tekstil (tapiceri).
 - Pjesa e poshtme e ulëses dhe e pasme e shpinores mbulohen me kapak plastik të së njëjtës formë.
 - Përmasat e ulëses të jenë: 450x400mm, ndërsa të shpinores të jenë 350x450 mm.
 - Lartësitë e ulëses dhe shpinores të jenë përkatësisht 400-460mm dhe 700-750 mm.
 - Struktura mbajtëse të jetë e përbërë prej profil çeliku oval me përmasa 30x15mm, me spesor 1.2 - 1.5 mm, i harkuar me kalnder.
- Kjo strukturë të jetë e salduar me argon ose shkarkesë elektrike dhe e lyster me furrë elektrostatische.

- Fundet e këmbëve të kenë tapa plastike të trasha 5mm për të qenë jetëgjatë në përdorimin e tyre.
- Ngjyra e karriges të jetë sipas dëshirës së klientit.

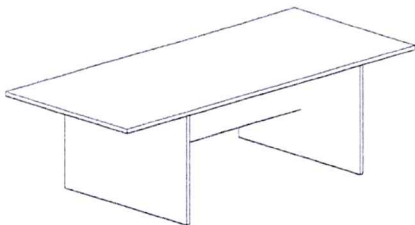
29. Tavolinë mbledhjeje e madhe (240x120x75cm)

- Përmasat (gjerësi x thellesi x lartësi): 240 x 120 x 75 cm
- Syprina melaminë me trashësi 2.5 cm.
- Veshje laminati me rezistencë të lartë kundër gërvishtjeve dhe njollave.
- Këmbët janë me plane të të njëjtit material dhe trashësi të syprinës.



- Bordet anësore të planit të punës dhe të këmbëve të jenë të rrethuara me material plastik PVC 0.8 mm.
 - Bashkimi i planit të punës (syprinës) me këmbët bëhet në mënyrë të tillë që i jep tavolinës pamje solide.
 - Aksesorët që përdoren për montimin e elementëve të tavolinës të jenë cilësorë.
- Këmbët të jenë me mekanizëm nivelues.
- Syprina e tavolinës përbëhet nga 4 elementë
 - Dy elementë me përmasa 130 x 55 cm që vendosen paralalisht me njëri tjetrin duke lënë një hapësirë 10 cm midis tyre.
 - Dy elementët e tjerë janë në përmasa 120 x 55 cm, dhe janë në formë gjysmërrethi. Duke u vendosur përballë njëra tjetrës, në dy anët e ngushta të dy elementëve të parë i japin tavolinës një pamje ovale.

30. Tavolinë mbledhjeje e vogël (220x80x72cm)



- Përmasat (gjatësi x gjerësi x lartësi): 220 x 80 x 75 cm
- Syprina melaminë me trashësi 2.5 cm.
- Veshje laminati me rezistencë të lartë kundër gërvishtjeve dhe njollave.
- Këmbët janë me plane të të njëjtit material dhe trashësi të syprinës.

Handwritten signature in blue ink.

Handwritten signature in blue ink.

- Bordet anësore të planit të punës dhe të këmbëve të jenë të rrethuara me material plastik PVC 0.8 mm.
- Bashkimi i planit të punës me këmbët bëhet në mënyrë të tillë që i jep tavolinës pamje solide.
- Aksesoret që përdoren për montimin e elementëve të tavolinës të jenë cilësorë.
- Këmbët të jenë me mekanizëm nivelues. Montimi dhe çmontimi të jetë sa më i thjeshtë.
- Ngjyrat janë të ndryshme dhe përcaktimi i saktë i tyre do të bëhet në kushtet e lidhjes së kontratës.

31.Karrige per sallën e mesuesve

- Lartësia totale 85cm, kurse lartësia e ndenjës nga dyshemeja jo më pak se 44cm



- Dimensionet e ndenjës jo më pak se 40x40cm
- Skeleti të realizohet nga dru ah masiv, me seksion katror ose i rrumbullakët, i lyer me lak për të ruajtur ngjyrën natyrale të drurit.
- Ndenjësja të realizohet me melaminë, sfungjer dhe stof.
- Në çdo rast duhet të sigurojnë një formë të harkuar.
- Në çdo rast do jetë e mbushur me sfungjer dhe e tapicuar me copë stofi ose lëkure.
- Mbështesja të realizohet me ristela të kurbëzuara jo më pak se dy ristela me gjerësi jo më pak se 5 cm ose një e vetme me gjerësi jo më pak se 10 cm.

32.Portmanto per dhomen e mesuesve

- Materiali melamine me trashesi 1.8cm me permasa te vareses se montuar 90x70 cm. Ne pjesen e sipërme vendosen ne distance te barabarte 6 grremca per varrjen e rrobave. Prodhim, furnizim dhe montim ne shkolle

33.Rafte per cdo mesues ne sallën e mesuesve

- Përmasat: 90 x 45 x 185 cm

Perka

[Handwritten signature]



- Raftet do të realizohet me 15 hapësira që qëndrojnë mbi njëra tjetrën. Me lartësi të njëjta. Hapësirat shërbejnë si sipërfaqe mbajtëse të pajisjeve të klasës

- Pjesa e pasme e dollapit është e përbërë me fiber, në faqen e dukshme me të njëjten ngjyrë dhe dizajno me pjesën tjetër të dollapit. Për çdo hapësirë të këtyre kanatave me hapje 90°, dorëza e brava me çelës.

- I gjithë rafti mbështetet mbi këmbëza plastike 6 cm. Materiali i gjithë dollapit do jetë melamine me trashësi 1.8cm. Trupi, ndarëset për të gjitha pjesët e dukshme vishen material plastik PVC (në pjesët anësore).
- Ndarjet horizontale të raftit prej pllake zdrukthi e melaminuar me trashësi 1.8cm.
- Lidhja do të realizohet me aksesore të fshehura. Prodhim, furnizim dhe montim në shkollë

34. Dollap garderobe për stafin

- Përmasat do të jenë jo më të vogla se :

Lartësia 185 cm

Gjerësia 90 cm

Thellësia 45 cm

- Mbështetur mbi këmbë plastike me gjatësi 6 cm.
- Lidhja dhe montimi të jetë me bulona të fshehur.
- Me një kapak të paisur me bravë.
- Prodhimi me material melamine spesor 1.8 cm.
- Të gjithë dollapet do të pajisen me brava dhe mentesha për hapje
- Prodhim, furnizim dhe montim në shkollë

35. Tavolina për sallon polifunksionale

- Përmasat: 250 x 80x72 cm. Syprina e tavolines duhet të jetë prej materiali melamine me trashësi 1.8 cm. Këmbet janë me të njëjtin material dhe trashësi me atë të syprinës.

- Nje element lidhes me lartesi 40cm nga toka, me melamine 18mm.
- Bashkimi i planit te punes me kembet behet ne menyre te tille qe te siguroje nje lidhje solide.
- Aksesoret qe perdoren per montimin e elementeve te tavolines duhet te jene te fshehur dhe te jene cilesore. Kembet te jene me mekanizem nivelues. Tavolina duhet te kete nje hapësire pune te mjaftueshme per deri 4 persona. Ngjyrat janë të ndryshme dhe përcaktimi i saktë i tyre do të bëhet në kushtet e lidhjes së kontratës Prodhim, Furnizim dhe montim.

36.Karrige per sallën polifunkionale

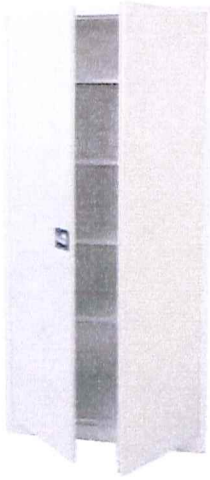


- Lartësia totale 85cm, kurse lartësia e ndenjësës nga dyshemeja jo më pak se 44cm
- Dimensionet e ndenjësës jo më pak se 40x40cm
- Skeleti të realizohet nga dru ah masiv, me seksion katror ose i rrumbullakët, i lyer me llak për të ruajtur ngjyrën natyrale të drurit.
- Ndenjësja të realizohet me melaminë, sfungjer dhe stof.
- Në çdo rast duhet të sigurojnë një formë të harkuar.
- Në çdo rast do jetë e mbushur me sfungjer dhe e tapicuar me copë stofi ose lëkure.
- Mbështesja të realizohet me ristela të kurbëzuara jo më pak se dy ristela me gjerësi jo më pak se 5 cm ose një e vetme me gjerësi jo më pak se 10 cm.

37.Dollap për arkivin (90x40x195cm)

[Handwritten signature]

[Handwritten signature]



- Përmasat (gjerësi x thellësi x lartësi): 90 x 40 x 195 cm
- Dollap metalik me dyer duhet të ketë strukturë prej çeliku të lyer që t'i rezistojë korozionit dhe përkuljes.
- Dollapi duhet të sigurojë mbyllje me çelës.
- Hapësira e brendshme e dollapit ndahet në 5 hapësira.
- Sergjenët ndarës duhet të kenë përshtatje lartësie jo më shumë se 30 mm dhe të kenë aftësi mbajtëse jo më pak se 50 kg.
- Montimi dhe çmontimi të jetë sa më i thjeshtë.
- Ngjyrat janë të ndryshme dhe përcaktimi i saktë i tyre do të bëhet në kushtet e lidhjes së kontratës

38. Raft per infermierine

- Përmasat (gjerësi x thellësi x lartësi): 90x45x185 cm.
- Materiali i përdorur është melamine me trashësi 1.8 cm. Elementet vertikale dhe horizontale janë me po të njëjten material dhe trashësi të strukturës.
- Etazheri në pjesën e poshtme do të përbehet nga dy kapake dhe pjesa e brendshme do të jetë e ndarë në dy hapsira të barabarta. Kapakët do të trajtohen me bordime të plastifikuara.
- Pjesa e sipërme e etazherit do të jetë e hapur dhe e ndarë në tre hapsira të barabarta nepermjet 2 sergjeneve. Etazheri do të qëndrojë mbi këmbë plastike me lartësi 6 cm. Montimi do të realizohet me aksesore të padukshëm.
- Ngjyrat janë të ndryshme dhe përcaktimi i saktë i tyre do të bëhet në kushtet e lidhjes së kontratës.

39. Shtrat vizite per infermierine

- Shtrati i vizitës do të ketë dimensione të përafërta 180cm x 60 cm. Lartësia 75- 80cm. Sipërfaqja të jëtë përbërë nga nje segment fiks dhe nje segment me kend të rregullueshëm. Pesha mbajtëse jo me pak se 100Kg.
- Skeleti do te ndertohe me profil metalik tubolar me seksion katror 40x40mm me spesor jo me te vogel se 1.2 - 1.5mm. Elementet lidhes do te jene profil tubolar me seksion 40x20mm me spesor jo me te vogel se 1.5mm
- Si mbeshjetje do te kemi pllake zdrukthi te veshur me sfungjer te cilesise se larte, e veshur me textil.

