



REPUBLIKA E SHQIPËRISË
BASHKIA SHKODËR

SPECIFIKIMET TEKNIKE

OBJEKTI: BLERJE MATERIALE REHABILITUESE PËR MIRËMBAJTJEN E RRJETIT EKZISTUES

I. Kabllot e fuqisë duhet të plotësojnë këto karakteristika të përgjithshme teknike:

1. Të jenë kabëll multipolarë me percjellës bakri, fleksibël.
2. Izolacioni i percjellësave të jetë përzirje gome etilpropilenik në temperaturë të lartë 90°C e cilesisë së lartë G7, rezistent ndaj zjarrit dhe me emetim të reduktuar të gazrave.
3. Materiali mbushës të jetë jothithës i lagështirës, rezistent ndaj zjarrit dhe me emetim të reduktuar të gazrave.
4. Shtresa e jashtme e izolacionit të jetë përzirje termoplastike PVC e kualitetit R, rezistent ndaj zjarrit dhe me emetim të reduktuar të gazrave.
5. Karakteristikat teknike:
 - Tensioni nominal 0,6 / 1 KV
 - Temperatura e punës 90 °C
 - Temperatura maksimale e magazinimit 40 °C
 - Sforcimet maksimale për seksion 1mm² 100 N/mm²
 - Rezja minimale e përthyerjes së kabllit 4 fishi i diametrit të jashtëm
6. Kodifikimi i ngjyrave të percjellesit duhet të jete:
 - për kablllo 3 polarë KAFE – BLU – V/J
 - për kablllo 4 polarë KAFE – ZI – GRI – BLU
 - për kablllo 5 polarë KAFE – ZI – GRI – BLU – V/J
7. Fusha e përdorimit:
 - Kabëll për transmetim energjie, për montim në ambiente të jashtme të lagura, për vendosje në mure dhe struktura metalike, si dhe për shtrim nën tokë.
8. Të jenë të markuara me markat e cilësisë të miratuara nga IMQ, dhe me kodifikim FG7OR ose version alternativ.
9. Të shoqërohet me fletë katalogu të fabrikës përkatëse prodhuese, dhe mundësisht edhe me kampionaturë.



II. Kabllot koaksial të fuqisë duhet të plotësojnë këto karakteristika të përgjithshme teknike:

1. Të jenë kabëll koaksial me percjellës bakri, me një fije, dhe me ekran me fletë 10x0.2mm + 4mm² fije bakri të shpërndara uniform.
2. Izolacioni i percjellësit qëndror të jete PVC rezistent ndaj zjarrit.
3. Materiali midis izolacionit të parë dhe ekranit të bakrit të jetë shirit PE (polietileni).
4. Shtresa e jashtme e izolacionit të jetë përzierje termoplastike PVC rezistent ndaj zjarrit.
5. Karakteristikat teknike:
 - Tensioni nominal 0,6 / 1 KV
 - Temperatura maksimale e punës 75 °C
 - Temperatura maksimale e magazinimit 40 °C
 - Tension i proves së izolacionit 4 KV
 - Rezja minimale e përthyerjes së kabllit 12 fishi i diametrit të jashtëm
6. Ngjyra e kabllit duhet të jetë e zezë:
7. Fusha e përdorimit:
 - Kabëll për transmetim energjie në tension të ulët, për montim në ambiente të jashtme të lagura, për vendosje në mure dhe struktura metalike, si dhe për shtrim nën tokë.
8. Të jenë të markuara me markat e cilësisë të miratuara nga IMQ.
9. Të shoqërohet me fletë katalogu të fabrikës përkatëse prodhuese, dhe mundësisht edhe me kampionaturë.

III. Telat duhet të plotësojnë këto karakteristika të përgjithshme teknike:

1. Të ketë percjellës bakri, fleksibël.
2. Shtresa e jashtme e izolacionit të jetë përzierje termoplastike PVC e kualitetit R, rezistent ndaj zjarrit dhe me emërtim të reduktuar të gazrave.
3. Karakteristikat teknike:
 - Tensioni nominal 450 V
 - Temperatura e punës 70 °C
 - Temperatura maksimale e magazinimit 40 °C
 - Sforcimet maksimale për seksion 1mm² 50 N/mm²
 - Rezja minimale e përthyerjes së kabllit 4 fishi i diametrit të jashtëm
4. Fusha e përdorimit:
5. Tela për transmetim energjie, për montim në ambiente të brendshme dhe për shtrim në tuba instalimesh elektrike.
6. Të jenë të markuara me markat e cilësisë të miratuara nga IMQ, dhe me kodifikim N07V-K ose version alternativ.
7. Të shoqërohet me fletë katalogu të fabrikës përkatëse prodhuese, dhe mundësisht edhe me kampionaturë.



IV. Ndiriçues LED 80W, 4000 K, 10,000 lm

Ndiriçuesi duhet të jetë i modeleve që montohen në shtylla vertikale me krah, dhe struktura të kete parametra që maksimizojne fluksin e dritës në drejtimin e dëshiruar.

Tensioni nominal:	220 - 240 V
Frekuenca e rrjetit:	50 Hz
Temperatura e ngjyrës (Kelvin):	4000 K
Ra(Indeksi i rikthimit te ngjyrave CRI):	> 70
Efikasiteti i ndiriçimit:	≥ 125 lm/W.
Jetëgjatësia e ndiriçuesit:	> 50.000 h (L80B10)
L80 (pas 50.000 orë kanë ende 80% e dritës)	
B10 (ndërsa 10% e llambave lejohen të kenë me pak se 80%)	
Garancia:	≥ 2 vjet
Temperatura e ambientit gjatë punës:	- 25 deri + 45 °C
Temperatura ne ruajtje:	- 20 deri + 80 °C
Fluksi i ndiriçimit të llambës:	≥ 10,000 lm
Këndi i hapjes së dritës:	>150°
Shkalla e mbrojtjes:	IP65



V. Ndiriçues LED 40W, 4000 K, 5,000 lm

Ndiriçuesi duhet të jetë i modeleve që montohen në shtylla vertikale me krah, dhe struktura të kete parametra që maksimizojne fluksin e dritës në drejtimin e dëshiruar.

Tensioni nominal:	220 - 240 V
Frekuenca e rrjetit:	50 Hz
Temperatura e ngjyrës (Kelvin):	4000 K
Ra(Indeksi i rikthimit te ngjyrave CRI):	> 70
Efikasiteti i ndiriçimit:	≥ 125 lm/W.
Jetëgjatësia e ndiriçuesit:	> 50.000 h (L80B10)
L80 (pas 50.000 orë kanë ende 80% e dritës)	
B10 (ndërsa 10% e llambave lejohen të kenë me pak se 80%)	
Garancia:	≥ 2 vjet
Temperatura e ambientit gjatë punës:	- 25 deri + 45 °C
Temperatura ne ruajtje:	- 20 deri + 80 °C
Fluksi i ndiriçimit të llambës:	≥ 5,000 lm
Këndi i hapjes së dritës:	>150°
Shkalla e mbrojtjes:	IP65



VI. Ndricules klasik urban TOBIA, 330x330x560mm, 50W, 3000K

Ndriculesi duhet të jetë i modeleve që montohen në shtylla vertikale 4m klasike, vete struktura e ndricuesit duhet te jete e modelit klasik per shetitore.

Montimi:	maja e shtyllës/ e kapur me bulona
Materiali i struktures:	Plastike
Veshja përfundimtare:	zezë
Shpërndarja e ndricimit:	direkte
Shkalla e mbrojtjes	IP55
Teknologjia e ndricimit:	LED
Fuqia:	50 W
Tensioni i punes:	230V, 50 Hz
EEC:	A++
Efienca:	110 lm/W
Temperatura e punes:	(-40) – 35 °C
Jetegjatesia minimale:	30 000 ore pune
Probabiliteti i djegies se parakohshme:	<11.5 %
Parametrat e ndricimit duhet të jene:	
Ndricimi:	> 5 000 lm
Temperatura e ngjyrës dominante:	3000 K
CRI:	>70



VII. Ndricules modern urban REMO, 480x480x715mm, 50W, 3000K

Ndriculesi duhet të jetë i modeleve që montohen në shtylla vertikale 4-7m tubolare, vete struktura e ndricuesit duhet te jete e modelit modern per shetitore.

Montimi:	maja e shtyllës/ e kapur me bulona
Materiali i struktures:	Plastike
Veshja përfundimtare:	gri
Shpërndarja e ndricimit:	direkte
Shkalla e mbrojtjes	IP55
Teknologjia e ndricimit:	LED
Fuqia:	50 W
Tensioni i punes:	230V, 50 Hz
EEC:	A++
Efienca:	110 lm/W
Temperatura e punes:	(-40) – 35 °C
Jetegjatesia minimale:	30 000 ore pune
Probabiliteti i djegies se parakohshme:	<11.5 %
Parametrat e ndricimit duhet te jene:	
Ndricimi:	> 5 000 lm
Temperatura e ngjyrës dominante:	3000 K
CRI:	>70



VIII. Transformator AC/DC 50W per ndricues LED, IP67, 130x45x30mm

Transformatori duhet te jet i montueshem brenda ndricuesit, dhe te kete te gjitha daljet dhe hyrjet e nevojshme per lidhjet e nevojshme. Parametrat teknike duhen te jene si meposhte:

Te dhenat ne hyrje:

- Fuqia nominale e punes: 50 W
- Fuqia maksimale e punes: 60 W
- Tensioni i hyrjes: 202-254 V
- Frekuenca e punes: 47-63 Hz
- Rryma e punes: 0.26-0.24 A
- Rryma maksimale e punes: 0.28 A

Te dhenat ne dalje:

- Fuqia ne dalje: 50 W
- Tensioni i daljes: 64-143 V
- Frekuenca e punes: 47-63 Hz
- Rryma e punes: 0.7 A

Jetegjatesia: >50 000 ore pune

Permasat: 130x45x30 mm



IX. Pllake LED me shume pika, me lente difuzive, 40W, 4000K, 5,000lm

Pllakat LED duhet te jete e pershtatshme per tu inkorporuar ne ndricuesit rrugore. Keto pllaketa duhet te jene te modeluara me shume pika LED dhe me lente difuzive. Karakteristikat e tjera si meposhte:

- Fuqia nominale e punes: 50 W
- Tensioni nominal: 85 - 265 V
- Frekuenca e rrjetit: 50 Hz
- Temperatura e ngjyrës (Kelvin): 4000 K
- Ra(Indeksi i rikthimit te ngjyrave CRI): > 70
- Efikasiteti i ndriçimit: ≥ 125 lm/W
- Jetëgjatësia e ndriçuesit: > 50.000 h (L80B10)
- Fluksi i ndriçimit të llambës: $\geq 5,000$ lm
- Këndi i hapjes së dritës: >150°
- Shkalla e mbrojtjes: IK10



X. Llampat dhe paisjet ndihmese duhet te kene keto vlera:

NR	EMERTIMI	cos φ	Rryma (A)	Un	L	W	H	Frekuenca	Δt
		w/o PF		V	mm	mm	mm	Hz	°C
1	Drozela 250W	0.41	3	230 V	145	66	52	50 Hz	70
2	Drozela 150W	0.42	1.8	230 V	87	96	81	50 Hz	70
3	Injektore 70-400W		Max 5	4.5kV	156	42	35	50 Hz	60

NR	EMERTIMI	FUQIA	Rryma (A)	FLUKSI lumen	XOKOLA	DIAMETRI	GJATESIA	CCT (K)	ORE PUNE
1	LLAMPA SON-T 250W	250W	3	33000	E-40	48mm	260mm	2000	40000
2	LLAMPA SON-T 150W	150W	1.8	17600	E-40	48mm	211mm	2000	40000
3	LLAMPE LED – 16W E27 4000K	15W	0.12	1500	E-27	45mm	136mm	3000	15000
4	LLAMPA LED – 10W E27 4000K	10W	0.075	750	E-27	60mm	109mm	3000	10000

XI. Llampe LED E27, 50W, 3000K

Llampe LED per ndricim te jashtem. Te vendosura brenda ndricuesit klasik fumagalli tobia me portollampe E27 qe disponojme.

Tensioni nominal:	220 - 240 V
Frekuenca e rrjetit:	50 Hz
Temperatura e ngjyrës (Kelvin):	3000 K
Ra(Indeksi i rikthimit te ngjyrave CRI):	> 80
Jetëgjatësia e ndriçuesit:	> 22.000 h
Temperatura e ambientit gjatë punës:	- 20 deri + 40 °C
Fluksi i ndriçimit të llambës:	5500 lm



XII. Automatet 2 dhe 4 polare me rryme nga 16 – 40 A duhet te kene keto karakteristika:

- Tipi	magnetotermik
- Norme e referimit	CEI EN 60898
- Karakteristika magnetotermike	C
- Rrymat nominale ne 30°C	16 – 40 A
- Tensioni nominal	230/400 V
- Tensioni maksimal i punes	250/440 V
- Tensioni i izolacionit	500 V
- Frekuenca nominale	50 Hz
- Fuqia nominale e shkeputjes se qarkut te shkurter	6 KA
- Temperatura e punes	-25 – 60 °C
- Numri maksimal i manovrave elektrike	10.000 cikle
- Numri maksimal i manovrave mekanike	20.000 cikle
- Shkalla e mbrojtjes	IP20/ IP40
- Seksioni maksimal i kabllimit	25 mm ²



XIII. Kontaktoret duhet te jene 2 ose 4 polare, magnetotermik, per rryma 25 – 63 A

- Tipi	IACtS
- Bobina	240 V, 50 Hz.
- Norme referimi	AC-1 dhe AC-3 EN 60947-4-1
- Cikle operimi	200 000 cikle
- Frekuenca	50/60 Hz
- Standati	EN 61095

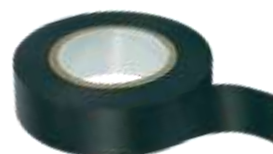


XIV. Rele me keto karakteristika per detektimin e ndricimit:

- Tensioni i punes nominal i bobines :	230 V 50HZ
- Kontakti:	1 normalisht i hapur
- Fuqia maksimale e lejuar per kontaktin	1000W;
- Fusha e rregullimit :	10Lx - 100Lx
- Kohe Veprimi :	10 sek
- Distanca Sondes :	10 m
- Grada mbrojtese :	aparatura IP20 - sensori IP20-44

XV. Nastro izoluese

Izolanti i zakonshem te kete veti te larta izoluese dhe rezistente ndaj nxehtesise si dhe ndaj lageshtires. Izolanti te jete i cilesise standarte qe perdoret per izolime ne rrjetat e tensionit te ulet dhe i certifikuar nga BE. Permasat : 19 x 20 x 0.18mm. Temperatura Operimit : -10°C deri ne 70°C



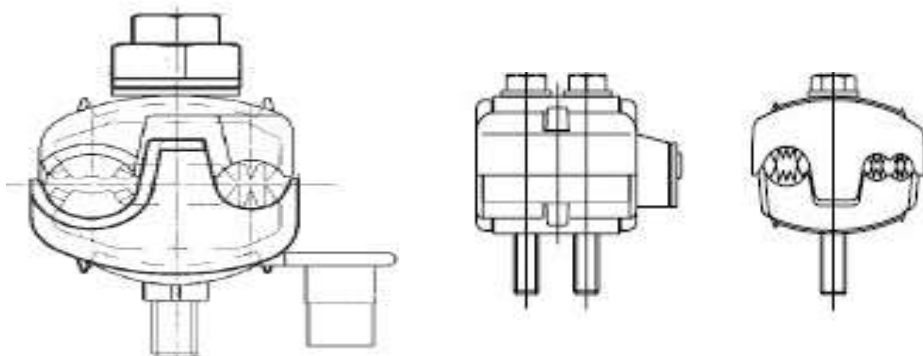
XVI. Portollampat

- Materiali porcelan
- Xokola E27, E40



XVII. Konektor abonenti

Karakteristikat



Nyja lidhese e izoluar abonenti, konektor abonenti, sherben për të realizuar lidhjen elektrike të përcjellësve të linjës kryesore me përcjellësit e linjës të cilat furnizojnë abonentin (përgjithesisht një fazor), por pa hequr izolimin e përcjellësve. Buloni shtrëngues duhet të jetë i pajisur me një kapuç të izoluar. Gjithashtu, shtrëngimi nuk duhet të reduktojë qendrueshmerine mekanike të përcjellësve. Pjesët plastike të izoluar duhet të jenë prej polimeri perforcuar me fibra xhami dhe duhet të jene te qendruesheme ndaj rrezatimit ultraviolet.

Nyja e izoluar është e pajisur me një kapuç të izoluar.