



SPECIFIKIMET TEKNIKE

PROJEKT ZBATIMI

**“ Rikonstrukcion rruge Njesia Administrative Rrashbull, Rruga Elez Isufi,
Rruga Barleta ,Rruga Medah Shtylla”**

1. TË PËRGJITHSHME

1.1 Kostot e Sipërmarrësit për mobilizim dhe punime të përkohëshme

Do të kihet parasysh që Sipërmarrësit nuk do t'i bëhet asnjë pagesë mbi çmimet njësi të kuotuar për kostot e mobilizimit, d.m.th. për sigurimin e transportit, dritën, energjinë, veglat dhe pajisjet, ose për furnizimin e godinës dhe mirëmbajtjen e impjanteve të ndërtimit, rrugëve të hyrjes, të komoditeteve sanitare, heqjen e mbeturinave, punën, furnizimin me ujë, mbrojtjen kundra zjarrit, bangot e punës, rojet, rrjetin telefonik si dhe struktura të tjera të përkohëshme, pajisje dhe materiale, ose për kujdesin mjekësor dhe mbrojtjen e shëndetit, ose për patrullat dhe rojet, ose për ndonjë shërbim tjetër, lehtësi, gjëra, ose materiale të nevojshme ose që kërkohen për zbatimin e punimeve në përputhje me atë që është parashikuar në Kontratë.

1.2 Hyrja në sheshin e ndërtimit

Sipërmarrësi duhet të organizojë punën për ndërtimin, mirëmbajtjen dhe më pas të spostojë dhe ta rivendosë çdo rrugë hyrje që do të duhet në lidhje me zbatimin e punimeve. Zhvendosja do të përfshijë përshtatjen e zonës me çdo rrugë hyrje dhe së paku me shkallë sigurie, qëndrueshmëri dhe të kullimit të ujrave sipërfaqësorë të njëjtë me atë që ekzistonte përpara se Sipërmarrësi të hynte në Shesh.

1.3 Mbrojtja e ambientit

Sipërmarrësi, me shpenzimet e veta, duhet të ndërmarrë të gjithë veprimet e mundëshme për të siguruar që ambjenti lokal i sheshit të ruhet dhe që vijat e ujit, toka dhe ajri (duke përfshirë edhe zhurmat) të jenë të pastra nga ndotja për shkak të punimeve të kryera. Mosplotësimi i kësaj klauzole, në bazë të evidentimit nga Mbikëqyrësi i Punimeve, mund të çojë në ndërprerjen e kontratës.

1.4 Transporti dhe magazinimi i materialeve

Transporti i çdo materiali nga Sipërmarrësi, do të bëhet me makina të përshtatëshme, të cilat kur ngarkohen nuk shkaktojnë dërdhje dhe e gjithë ngarkesa të jetë e siguruar. Ndonjë makinë që nuk plotëson këtë kërkesë ose ndonjë nga rregullat ose ligjet e qarkullimit do të hiqet nga kantjeri. Të gjitha materialet që sillen nga Sipërmarrësi, duhet të stivohen ose të magazinohen në mënyrë të përshtatëshme për t'i mbrojtur nga rrëshqitjet, dëmtimet, thyerjet, vjedhjet dhe në dispozicion, për tu kontrolluar nga Mbikëqyrësi i Punimeve në çdo kohë.

2.GËRMIMET

Qëllimi

Ky seksion përmban përcaktimet e përgjithshme dhe kërkesat për punimet e gërmimeve në tokë (në vëllim dhe/ose me shtresa) dhe gërmimet për struktura në kanale, përfshirë gërmim nën ujë. Më tej ajo mbulon të gjitha punimet që lidhen me konstruksionin e prerjeve, largimin e materialeve të papërshtatshme në hedhurina, dhe rifiniturat e shpatit të prerjes.

2.1 Përcaktimet

Përcaktimet e mëposhtme duhet të aplikohen:

DHERAT

Gërmimi në dhera duhet të aplikohet në të gjitha materialet që mund të gërmohen si me krahë, (përfshi me kazma) ashtu dhe me makineri.

MATERIALE TË PËRSHTATSHME

Materialet e përshtatshme do të përfshijnë të gjitha materialet që janë të pranueshme në përputhje me kontratën e përdorimit në punimet dhe që janë në gjendje të ngjeshen në një mënyrë të specifikuar për të formuar mbushje ose trase.

2.2 Gërmimi

- a) Gërmimi duhet të kryhet në përputhje me nivelet dhe vijën e prerjeve siç tregohet në Vizatime. Çdo thellësi më të madhe të gërmuar në nivelin e formacionit, brenda tolerancës së lejuar, duhet të bëhet mirë me mbushje me materiale të pranueshme me karakteristika të ngjashme nga Sipërmarrësi me shpenzimet e tij.
- b) Kujdes i veçantë duhet të ushtrohet kur gërmohen prerje për të mos hequr material përtej vijës së specifikuar të prerjes dhe më pas duke shkaktuar rrezikshmëri për qëndrueshmërinë strukturore të pjerrësisë ose duke shkaktuar erozion ose disintegrimin e pjesëve të ngjeshura.
- c) Përmasat e prerjeve duhet të jenë në përputhje me detajet e seksione tërthore tip siç tregohen në Vizatime.

2.3 Trajtimi/Ngjeshja e Zonave të Gërmuara

- a) Zonat dhe pjerrësitë e prerjeve duhet të jenë konform me Vizatimet dhe duhet të rregullohen sipas një vije të pastër të standartit, për një tip të dhëne materiali.
- b) Të gjitha zonat horizontale të gërmuara, duhet të ngjeshen me një minimum dendësie të thatë prej 95% për dhera të shkrifët dhe 90% për dhera të lidhur.

2.4 Pastrimi i sheshit

Të gjitha sheshet ku do të gërmohet, do të pastrohen nga të gjitha shkurret, bimët, ferrat, rrënjët e mëdha, plehrat dhe materiale të tjera sipërfaqësore. Të gjithë këto materiale do të spostohen dhe largohen në mënyrë që të jetë e pëlqyeshme për Punëdhënësin. Të gjitha pemët dhe shkurret që janë pëcaktuar nga Autoriteti Kontraktor që do të ngelen do të mbrohen dhe ruhen në mënyren e aprovuar.

Të gjitha strukturat ekzistuese të identifikuara për tu prishur do të largohen sipas udhëzimeve të Autoritetit Kontraktor dhe Mbikëqyrësit të Punimeve. Kjo do të përfshijë dhe spostimin e themeleve të ndërtimeve që mund të ndeshen.

Sipërmarrësi do të marrë të gjitha masat e nevojshme për mbrojtjen e vijave ekzistuese të ujit, rrethimeve dhe shërbimeve që do të mbeten në sheshin e ndërtimit.

2.5 Gërmimi për Strukturat

Gërmimi për strukturat duhet të jetë në përputhje me Vizatimet. Anët duhen mbështetur në mënyrë të përshtatshme gjatë gjithë kohës. Një alternativë është që ato mund të ngjeshen në mënyrë të përshtatshme. Gërmimet duhet të mbahen të pastra nga uji. Tabani i të gjithë gërmimeve duhet të nivelohet me kujdes. Çdo pjesë me material të butë ose mbeturina shkëmbi në taban duhet të hiqet dhe kaviteti që rezulton të mbushet me beton.

2.6 Gërmimi i kanaleve për tubacionet

Kanalet do të gërmohen në dimensionet dhe nivelin e treguar në vizatime dhe /ose në përputhje me instruksionet me shkrim të Mbikëqyrësit të Punimeve. Zëri i treguar në tabelën e Volumeve (Preventiv) lidhur me gërmimet ,siç është largimi i materialit të gërmuar, etj. do të përfshijë çdo lloj kategorie dhe, nëse nuk do të jetë specifikuar ndryshe. Gërmimi me krahë është gjithashtu i nevojshëm në afërsi të intersektimeve të infrastrukturave të tjera për të parandaluar dëmtimin e tyre. Me përjashtim të vendeve të përmendura më sipër , mund të përdoren makineritë.

Nëse nuk urdhërohet apo lejohet ndryshe nga Mbikëqyrësi i Punimeve nuk duhet të hapen më shumë se 30 metra kanal përpara përfundimit të shtrirjes së tubacionit në këtë pjesë kanali. Gjerësia dhe thellësia e kanaleve të tubacioneve do të jetë siç është përcaktuar në vizatimet e kontratës, ose siç do të udhëzohet nga Mbikëqyrësi i Punimeve.

Thellimet për pjesët lidhëse do të gërmohen me dorë mbasi fundi i kanalit të jetë niveluar. Përveçse kur kërkohet ndryshe, kanalet për tubacionet do të gërmohen nën nivelin e pjesës së poshtme të tubacionit si tregohet në vizatime, për të bërë të mundur realizimin e shtratit të tubacioneve me material të granular.

2.7 Përdorimi i Materialeve të gërmimit

Të gjitha materialet e përshtatshme dhe të aprovuara të gërmimit duhet, përsa kohë që ato janë praktike, të përdoren në ndërtim për mbushje dhe punime rrugë.

2.8 Ndërtimi i mbushjeve

Tabani i dheut i shtresave rrugore është pjesë e trupit të dheut ku shpërndahen ndërjet e shkaktuara nga ngarkesat e lëvizshme të automjeteve dhe e vetë konstruksionit. Ky taban mund të jetë në mbushje ose në gërmim. Si në njërin rast edhe në tjetrin është e nevojshme që të sigurohet një taban, që të jetë në gjendje të transmetojë më poshtë, në trupin e dheut ngarkesat që vijnë nga shtresat rrugore, pa pësuar deformime mbetëse.

Mbushja gjithandej duhet të ketë një densitet që i referuar standartit AASHTO të modifikuar, të jetë max. në të thatë jo me pak se 90%, për shtresat e poshtme të ngjeshura dhe 95%, për shtresën e sipërme 30cm (subgrade).

Çdo shtresë duhet të ngjishet me lagështinë optimale duke shtuar ose tharë shtresën sipas rastit dhe kerkesës së llojit të materialit që do të përdoret në mbushje të rrugës.

Çdo shtresë e re në mbushje duhet të miratohet nga Mbikëqyrësit e Punimeve, pasi të jetë siguruar se shtresa paraardhëse nuk ka deformacione ose probleme me burime uji apo lagështire të tepërt.

Zgjedhja e pajisjeve të ngjeshjes është e lirë të bëhet nga Sipërmarrësi, mjafton që pajisjet ngjeshëse të sigurojnë energjinë e nevojshme dhe të arrijnë densitetet e kërkuara në ngjeshje për shtresën në ndërtim.

2.9 Përforcimi dhe veshja e gërmimeve

Nëse gërmimi i zakonshëm nuk është i mundur apo i këshillueshëm, gjatë gërmimeve duhet të vendosen struktura mbajtëse për të parandaluar dëmtimet dhe vonesat në punë si edhe për të krijuar kushte të sigurta pune. Sipërmarrësi do të furnizojë dhe vendosë të gjitha strukturat mbajtëse, mbulesë, trarë dhe mjete të ngjashme të nevojshme për sigurimin e punës, të publikut në përgjithësi dhe të pasurive që janë pranë. Strukturat mbrojtëse do të hiqen sipas avancimit të punës dhe në mënyrë të tillë që të parandalojnë dëmtimin e punës së përfunduar si edhe të strukturave e pasurive që janë pranë. Sapo këto të hiqen të gjitha boshllëqet që mbeten nga heqja e këtyre strukturave duhet të mbushen me kujdes dhe me material të zgjedhur dhe të ngjeshur. Sipërmarrësi do të jetë krejtësisht përgjegjës për sigurimin e punës në vazhdim, të punës së përfunduar, të punëtorëve, të publikut dhe të pasurive që janë pranë.

2.10 Mirëmbajtja e gërmimeve

Të gjitha gërmimet do të mirëmbahen siç duhet, ndërkohë që ato janë të hapura dhe të ekspozuara, si gjatë ditës ashtu edhe gjatë natës. Pengesa të mjaftueshme, drita paralajmëruese, shenja, si edhe mjete të ngjashme do të sigurohen nga Sipërmarrësi. Sipërmarrësi do të jetë përgjegjës për ndonjë dëmtim personi ose pronësie për shkak të neglizhencës së tij.

2.11 Largimi i ujërave nga punimet e gërmimit

Si pjesë e punës në zërat e gërmimit dhe jo me kosto plus për Punëdhënësin, Sipërmarrësi do të ndërtojë të gjitha drenazhimet dhe do të realizojë kullimin me kanale kulluese, me pompim ose me kova si edhe të gjithë punët e tjera të nevojshme për të mbajtur pjesën e gërmuar të pastër nga ujërat e zeza dhe nga ujëra të jashme gjatë avancimit të punës dhe deri sa puna e përfunduar të jetë e siguruar nga dëmtimet. Sipërmarrësi duhet të sigurojë të gjitha pajisjet e pompimit për punimet e tharjes së ujit si edhe personelin operativ, energjinë e të tjera, dhe të gjitha këto pa kosto shtesë për Autoritetin Kontraktor. Duhet të merren masa paraprake të nevojshme kundër përmbytjeve.

2.12 Mbrojtja e shërbimeve ekzistuese

Sipërmarrësi do të ketë kujdes të veçantë për shërbimet ekzistuese që janë nën sipërfaqe të cilat mund të ndeshen gjatë zbatimit të punimeve dhe që kërkojnë kujdes të veçantë për mbrojtjen e tyre, si tubat e kanalizimeve, tubat kryesore të ujësjellësit, kabllot elektrike kabllot e telefonit si dhe bazamentet e strukturave që janë pranë. Sipërmarrësi do të jetë përgjegjës për dëmtimin e ndonjë prej shërbimeve si dhe duhet t' i riparojë me shpenzimet e tij, nëse këto shërbime janë ose jo të paraqitura në projekt. Nëse autoritetet përkatëse pranojnë të rregullojnë vetë ose nëpërmjet një Nën-sipërmarrësi të emëruar nga ai vetë, dëmet e shkaktuara në këto shërbime, Sipërmarrësi do të rimbursojë të gjithë koston e nevojshme për këtë riparim, dhe nëse ai nuk bën një gjë të tillë, këto kosto mund t' i zbriten nga çdo pagesë që Punëdhënësi ka për ti bërë ose do ti bëjë Sipërmarrësit në vazhdim të punimeve.

2.13 Heqja e materialeve të tepërta nga gërmimi

I gjithë materiali i tepërt i gërmuar nga Sipërmarrësi do të largohet në vendet e aprovuara. Kur është e nevojshme të transportohet material mbi rrugët ose vende të shtruara Sipërmarrësi duhet ta sigurojë këtë material nga derdhja në rrugë ose ato vende të shtruara.

2.14 Matjet

Të gjitha zërat e gërmimeve do të maten në volum. Matja e volumit të gërmimeve do të bazohet në dimensionet e marra nga vizatimet, në të cilat përcaktohen përmasat e gërmimeve. Çdo gërmim përtej limiteve të përcaktuara në këto vizatime, nuk do të paguhet, nëse nuk përcaktohet me parë me shkrim nga Mbikëqyrësi i Punimeve. Megjithatë, nëse gërmimi është më pak se volumi i llogaritur nga vizatimet, do të paguhet volumi faktik i gërmimeve sipas matjeve faktike.

3. PUNIMET E SHTRESA VE

3.1 NËNSHTRESA ME MATERIALE GRANULARE

a) Qëllimi

Ky seksion mbulon ndërtimin e shtresave me zhavorr ose çakëll mbeturina gurore. Shtresat me zhavorr (çakëll mbeturina) 0-31.50mm (d=100 mm) ose zhavorr (çakëll mbeturina) 0 – 50 mm (d=150mm), do të quhen me tutje “nënshtresë”.

b) Materialet

Materiali i kësaj shtrese merret nga lumenjtë ose guroret ose nga burime te tjera.

Kjo shtresë nuk do të përmbajë material që dimensionet maksimale të të cilit i kalojnë 50 mm (trashësia e shtresës përfundimtare 100 mm) ose 100 mm (trashësia e shtresës përfundimtare 150 mm).

Materiali i shtresës duhet të përputhet me kërkesat e mëposhtme kur të vendoset përfundimisht në vepër:

Tabela 1

Përmasa e shkallëzimit (në mm)	KLASIFIKIMI A Përzierje Rërë – Zhavorr Përqindja sipas Masës	KLASIFIKIMI B Përzierje Rërë – Zhavorr Përqindja sipas Masës
75	100	
28	80 – 100	100
20	45 – 100	100
5	30 – 85	60 – 100
2	15 – 65	40 – 90
0.4	5 – 35	15 – 50
0.075	0 - 15	2 - 15

Çakëlli mbeturina (ose zhavorri) duhet të plotësojë këto kushte:

- Indeksi i plasticitetit nuk duhet të kalojë 10
- Nuk duhet të përmbajë grimca me përmasa mbi 2/3 e trashësisë së shtresës, në sasi mbi 5%.
- Nuk duhet të përmbajë mbi 10% grimca të dobëta dhe argjilore

c) Ndertimi

(a) Gjendja

Kjo shtresë duhet të ndërtohet vetëm me kusht që shtresa që shtrihet poshtë saj (subgradë ose tabani) të aprovohet nga Mbikëqyrësit të Punimeve. Menjëherë para vendosjes së materialit, shtresa subgradë (tabani) duhet të kontrollohet për dëmtime ose mangësi që duhen riparuar mirë.

(b) Shpërndarja

Materiali do të grumbullohet në sasi të mjaftueshme për të siguruar që mbas ngjeshjes, shtresa e ngjeshur do të plotësojë të gjitha kërkesat për trashësinë e shtresës, nivelet, seksionin tërthor dhe densitetin. Asnjë

kurriz nuk duhet të formohet kur shtresa të jetë mbaruar përfundimisht.

Shpërndarja do të bëhet me dorë.

(c) Ngjeshja

Materiali i nënshtresës (subbase) do të hidhet me dorë deri në trashësinë dhe nivelet e duhura dhe plotësisht i ngjeshur me pajisje të përshtatshme, për të fituar densitetin specifik në tërë shtresën me përmbajtje optimale lagështie të përcaktuar (+ / - 2%).

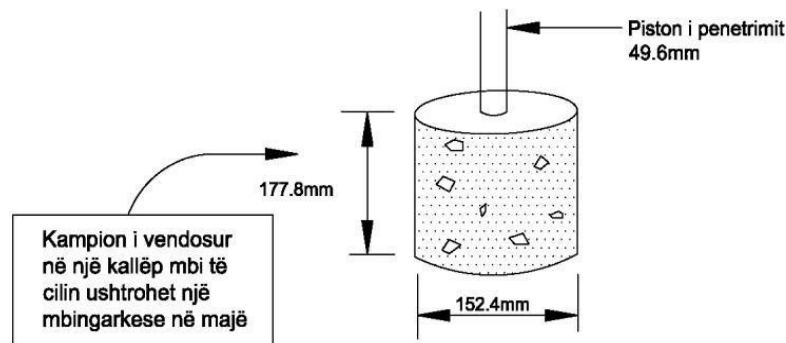
Shtresa e ngjeshur përfundimisht nuk duhet të ketë sipërfaqe jo të njëtrajtshme, ndarje midis agregatëve fine dhe të ashpër, rrudha ose defekte të tjera.

(d) Aftësia Mbjtëse e Bazamentit

Aftësia mbajtëse e terrenit, një vlerë specifike rajonale për kapacitetin mbajtës të terrenit, luan një rol të rëndësishëm në projektimin e dyshemeve. Ajo bazohet në CBR (Shkalla Kaliforniane e Aftësisë Mbjtëse). Vlerat më të zakonshme të aftësisë mbajtëse të terrenit janë brenda kufijve 2.0 deri në 4.5. Numrat më të lartë përfaqësojnë një profil truall me aftësi të larta mbajtëse.

Prova e Shkallës Kaliforniane të Aftësisë Mbjtëse (CBR) është një provë e thjeshtë rezistence që krahason aftësinë mbajtëse të një materiali me atë të një materiali shkëmbor të thyer shumë mirë (kështuqë, një material shkëmbor i thyer i cilësisë së lartë duhet të ketë një CBR: 100%). Ka kryesisht qëllimin , por jo e kufizuar, të vlerësojë rezistencën e materialeve kohezive të cilat kanë përmasa maksimale të grimcave më të vogla se 19 mm.

Prova bazë e CBR përfshin ushtrimin e ngarkesës me një piston penetruës me një ecuri prej 1.3 mm në minutë dhe rregjistrimin e ngarkesës totale në penetrime që variojnë prej 0,64 mm deri në 7,62 mm. Figura tregon skemën e një kampioni tipik për CBR.



Marrja e mostrave Trial Pits, dhe matja e shtresave ekzistuese:

3.1.4 Tolerancat në Ndërtim

Shtresa nënbazë e përfunduar do të përputhet me tolerancat e dimensioneve të dhëna më poshtë:

(a) Nivelet

Sipërfaqja e përfunduar do të jetë brenda kufijve +15mm dhe +25mm nga niveli i caktuar.

(b) Gjerësia

Gjerësia e nënbazës nuk duhet të jetë më e vogël se gjerësia e specifikuar.

(c) Trashësia

Trashësia mesatare e materialit për çdo gjatësi të rrugës matur para dhe pas niveleve, ose nga çpimet e testimave, nuk duhet të jetë më e vogël se trashësia e specifikuar.

(d) Seksioni Tërthor

Në çdo seksion tërthor ndryshimi i nivelit midis çdo dy pikave nuk duhet të ndryshojë më shumë se 20 mm nga ai i dhënë në vizatimet. SHTRESAT BAZË ME GURË TË THYER (ÇAKËLL)

(Çakëll mina- çakëll i thyer- çakëll makadam)

a) Qëllimi dhe definicioni

Ky seksion përmban përgatitjen e vendosjen e çakëllit të minave, çakëllit të thyer dhe atij makadam në pjesen e themelit. Shtresa “**çakëll mina, i thyer dhe makadam**”, me fraksione deri 65mm dhe shtresa deri 150 mm quhen “themel me gurë të thyer”

Ndryshimet ndërmjet tyre janë:

Çakëll mina, janë materiale të prodhuara me mina në guroret e aprovuara me fraksione nga 0 deri 65mm.

Çakëll i thyer, janë materiale të prodhuara me makineri me fraksione të kufizuara 0 deri në 65mm.

Makadam është një shtresë e ndërtuar nga çakëll i thyer dhe ku boshllëqet mbushen me fraksione më të imta duke krijuar një shtresë kompakte.

b) Materialet

Agregatet (inertet) e përdorura për shtresën bazë të përbërë prej gurëve të thyer do të merren nga burimet e caktuara në lumenj ose gurore. Kjo shtresë nuk do të përmbajë material copëzues (prishës) si psh. pjesë shkëmbinjsh të dekompozuar ose material argjilor.

Shkallëzimi do të bëhet sipas kufijve të dhënë në tabelën -3

Tabela 3

Shkallëzimi për shtresë themeli të përbërë prej gurësh të thërrmuar.

Përmasat e sitës (mm)	Përqindja që kalon (sipas masës)
50	100
28	84 - 94
20	72 - 94
10	51 - 67
5	36 - 53
1.18	18 - 33
0.3	11.21
0.075	8 - 12

Provat për të përcaktuar nëse materiali prej gurësh të thërrmuar i plotëson kërkesat e specifikuara të shkallëzimit do të bëhen para dhe pas përzierjes dhe shpërndarjes së materialit.

(e) KËRKESAT NË NGJESHJE

Minimumi në vendin me dendësi të thatë të shtresës së ngjeshur duhet të jetë 98% e Vlerës së Proktorit të Modifikuar.

c) Ndërtimi

(a) **Gjendja**

Para se të ndërtohet shtresa bazë prej gurësh të thyer duhet të plotësohen këto kërkesa:

Shtresa poshtë saj duhet të plotësojë kërkesat e shtresës në fjalë.

Asnjë shtresë themeli prej gurësh të thyer nuk do të ngjeshet nëse shtresa poshtë saj është aq e lagur nga shiu ose për arsye të tjera sa të përbëjë rrezik për dëmtimin e tyre.

(b) **Gjerësia**

Gjerësia totale e themelit me çakëll (gurë të thyer) do të jetë sa ajo e dhënë në Vizatimet ose në udhëzimet e Autoriteti Kontraktor.

(c) **Shpërndarja**

Materiali do të grumbullohet në mënyrë të mjaftueshme për të siguruar që pas ndërtimit shtresa ngjeshëse të plotësojë të gjitha kërkesat e duhura për trashësinë, nivelet, seksionin tërthor, dhe densitetin e shtresës. Asnjë gropëzim nuk do të formohet kur shtresa të ketë përfunduar tërësisht.

Shpërndarja do të bëhet me makineri ose me krahe.

Trashësia maksimale e shtresës të formuar me gurë të thërrmuar e ngjeshur me një proces do të jetë sipas vizatimeve.

(e) **Ngjeshja**

Materiali i shtresës së themelit me çakëll do të hidhet me dorë deri në trashësinë dhe nivelet e duhura dhe plotësisht i ngjeshur me pajisje të pershtatshme, për të fituar densitetin specifik në tërë shtresën me përmbajtje optimale lagështie të përcaktuar.

Shtresa e ngjeshur përfundimisht nuk do të ketë sipërfaqe jo të njëtrajtshme, ndarje midis agregateve fine dhe të ashpër, rrudha ose difekte të tjera.

d) Tolerancat në Ndërtim

Shtresa bazë e përfunduar do të përputhet me tolerancat e dimensioneve të dhëna më poshtë:

(a) **Nivelet**

Sipërfaqja e përfunduar do të jetë brenda kufijve +15mm dhe -25mm nga niveli i caktuar, ndryshimi nga shkallëzimi i dhënë të mos e kalojë 0.1% në 30 m gjatësi të matur.

(b) **Gjerësia**

Gjerësia e shtresave të themelit nuk duhet të jetë më e vogël se gjerësia e specifikuar.

(c) **Trashësia**

Trashësia mesatare e materialit për çdo gjatësi të rrugës nuk duhet të jetë më e vogël se trashësia e specifikuar.

3.2 SHTRESA ASFALTOBETONI

- a) Klasifikimi i asfaltobetonit.
- a) Asfaltobetonit për ndërtimin e shtresave rrugore përgatitet nga përzierja në të nxehtë e materialeve mbushës (çakëll, granil, rërë e pluhur mineral) me lëndë lidhëse bitum.
- b) Sipas madhësisë ose imtësisë të kokrrizave të materialit mbushës, që përdoret për prodhimin e asfaltobetonit, ai klasifikohet:
- asfaltobeton kokërrmadh me madhësi kokrrize deri 35mm.
 - asfaltobeton mesatar me madhësi kokrrize deri 25mm.
 - asfaltobeton i imët me madhësi kokrrize deri 15mm.
 - asfaltobeton ranor me madhësi kokrrize deri 5mm.
- c) Në varësi nga poroziteti që përmban masa e asfaltobetonit në gjëndje të ngjeshur ndahet:
- Asfaltobeton i ngjeshur, i cili përgatitet me çakëll të thyer e granil në masë 35 deri 40%, rërë 50% dhe pluhur mineral 5 deri 15% dhe që mbas ngjeshjes ka porozitet mbetës në masën 3 deri në 5% në volum.
 - Asfaltobetonit poroz (binder) që përgatitet me 60 deri 75% çakëll të thyer, 20 deri në 35% rërë dhe që mbas ngjeshjes ka porozitet mbetës 5 deri 10% në vëllim.
- d) Asfaltobetonit i ngjeshur përdoret në ndërtimin e shtresës përdoruese, ndërsa asfalto betoni poroz për shtresën lidhëse (binder).
- e) Asfaltobetonit i ngjeshur në varësi nga përmbajtja e pluhurit mineral e shprehur në përqindje në peshë dhe të cilësive të materialeve përbërës të tij, klasifikohen në dy kategori:
- Kategoria I me përmbajtje 15% pluhur mineral
 - Kategoria II me përmbajtje 5% pluhur mineral

3.2.1 Përcaktimi i përbërjes të asfaltobetonit

- a) Kategoria, lloji, trashësia e shtresës dhe kërkesat teknike të asfaltobetonit përcaktohen nga projektuesi dhe jepen në projekt zbatimin, ndërsa përbërja për prodhimin e asfaltobetonit, që shpreh raportin midis elementeve përbërës të tij (çakëll ose zall i thyer, granil, rërë, pluhur mineral e bitum) si dhe treguesit teknike të masës së asfaltobetonit në gjendje të ngjeshur, përcaktohen me prova laboratorike.

Perberja granulometrike dhe perqindja e bitumit ne lloje te ndryshme asfaltobetonit.

Nr	Lloji i asfaltobetonit	Mbetja ne % e materialit mbushes me ne mm											Kalon ne 0.07	bitumit ne %	
		40	25	20	15	10	5	3	1.25	0.63	0.315	0.14			0.071
I	Asfaltobeton granulometri vazhduar														
1	Kokerr mesatar			0-5	8-14	7-11	13-20	9-10	14-13	11-8	10-5	7-5	8-3	13-6	5-5.6
2	Kokerr imet				0-5	11-18	17-25	7-12	6-13	11-8	8-4	9-6	6-1	15-8	6-8
3	Kokerr imet					0-5	20-40	13-15	18-3	11-8	8-4	9-6	6-1	15-8	6-8

SPECIFIKIMET TEKNIKE

4	ranor me rere te thyer	-	-	-	-	-	0-5	12-20	21-30	17-17	15-10	12-7	9-3	14-8	7.5-5
5	Ranor me rere natyrale	-	-	-	-	-	0-5	3-12	11-27	14-16	17-10	22-10	17-7	16-10	7-9
II	Asfaltobeton i ngjeshur me granulomet ri te nderprere														
1	Kokerr mesatar	-	-	0-5	9-10	11-15	15-20	0-0	0-0	0-0	25-22	18-14	9-8	13-6	5-7
2	Kokerr imet	-	-	-	0-5	15-20	20-25	0-0	0-0	0-0	25-22	18-14	7-6	15-8	5.5-7
3	Kokerr imet	-	-	-	0-5	0-5	35-40	0-0	0-0	0-0	25-22	18-14	7-6	15-8	5.5-7
III	Asfaltobeton poroz														
1	Kokerr madh	0-5	15-20	5-10	8-12	9-8	14-18	9-8	14-9	8-3	7-3	4-2	3-2	4-0	4-6
2	Kokerr mesatar	-	0-5	12-20	10-15	9-15	14-18	9-8	14-9	8-3	7-3	4-2	3-2	-	5-6.5
3	Kokerr imet	-	-	-	0-5	17-20	18-25	14-12	8-9	8-5	4-3	4-1	11-1	10-0	7-8

- b) Përbërja e asfaltobetonit e përcaktuar në rrugë eksperimentale në laborator jepet për prodhim vetëm atëherë, kur plotësohen kërkesat teknike sipas projektit të zbatimit dhe të STASH 660-87/ose ekuivalent me të, të pasqyruar në tabelën 4.

Tabela 4 Kërkesat teknike që duhet të plotësojë asfaltobetonit sipas STASH 660-87

Nr.	Treguesit teknik	Asfalto beton I ngjeshur		Asfaltobeton poroz (binder)
		Kategoria I	Kategoria II	
1	Shtypje në temp. 20° C/cm2 jo me pak se	25	20	-
2	Rezistenca në shtypje në temp. 50° C/cm2 jo më pak se	10	8	6
3	Qendrueshmëria ndaj të nxehtit Knx= R-20/R50	2.5	2.5	-
4	Qëndrueshmëria ndaj ujit K-ujë jo më pak se	09	08	-
5	Poroziteti përfundimtar (mbas ngjeshjes) në % në vëllim	3-5	3-5	7-10
6	Ujëthithja % në vëllim jo më shumë se	1-3	1-5	7-10
7	Mufatja % në vëllim jo më shumë se	0.5	1	2

3.2.2 Kërkesat teknike ndaj materialeve përbërës të asfaltobetonit.

- a) Bitumi që përdoret për prodhimin e asfaltobetonit si dhe në asfaltimet e tjera me depërtim ose trajtim sipërfaqësor, duhet të plotësojë kërkesat e Stash 660-87 ose të STASH CNR /ose ekuivalent me të,
- b) Çakëlli, zalli, zalli I thyer dhe granili duhet të plotësojnë kërkesat e STASH 539-87 /ose ekuivalent me të, “Përpunime ndërtimi”.

Rezistenca në shtypje e shkëmbinjve nga të cilët prodhohet me copëtim mekanik çakëlli e granili, duhet të jetë jo më pak se 800kg/cm2. këshillohet që

- c) Për shtresën përdoruese, rezistenca në shtypje e shkëmbinjve të jetë mbi 1000kg/cm2.
- d) Zalli i thyer duhet të përmbajë jo më pak se 35% kokrriza të thyera me madhësi mbi 5mm. Sasia e kokrrizave të dobëta (me rezistencë më pak se 800 kg/cm2) nuk duhet të jetë më shumë se 10% në peshë, për kategorinë e parë të asfaltimit dhe jo më shumë se 15% në peshë për kategorinë e dytë të asfaltimit. Sasia e kokrrizave në formë pete dhe gjilpërë, të mos jetë me shumë se 25% në peshë për shtresën lidhëse (binder).

- e) Pluhuri mineral që përdoret për prodhim asfaltobetonit, mund të përfitohet nga bluarja e shkëmbinjve gëlqerorë ose pluhur TCC, çimento, etj. Në çdo rast pluhuri mineral duhet të plotësojë kërkesat lidhur me imtësinë dhe hidrofilitetin.
- f) Imtësia e pluhurit mineral duhet të jetë e tillë, që të kalojë 100% në sitën me madhësi të vrimave 1.25 mm dhe të kalojë jo më pak se 70% në peshë në sitën 0.074 mm.
- g) Koeficienti i hidrofilitetit të pluhurit mineral, i cili shpreh aftësinë lidhëse me bitumin të jetë jo më shumë se 1.1

3.2.3 Transporti i asfaltobetonit

- a) Transporti i asfaltobetonit duhet të bëhet me mjete vetëshkarkuese. Karrocëria e tyre para ngarkesës duhet të jetë e pastër, e thatë dhe e lyer me përzierës solari të holluar me vajgur, për të mënjanuar ngjitjen e masës së asfaltobetonit. Këshillohet që karrocëria e mjetit të jetë e mbuluar, për të mbrojtur asfaltobetonin nga lagështia dhe të ngadalësojë shpejtësinë e ftohjes së masës gjatë transportit.
- b) Automjeti që transporton asfaltobeton duhet të shoqërohet me dokumentin e ngarkesës, ku duhet të shënohen: targa e automjetit, lloji dhe sasia e asfaltobetonit, temperatura e masës në nisje dhe koha e nisjes e automjetit me ngarkesë nga fabrika.
- c) Kontrolli mbi cilësinë e asfaltobetonit bëhet në përputhje me kërkesat e STASH 561-87/ose ekuivalent me të.
- d) Kontrolli mbi cilësinë e prodhimit të asfaltobetonit duhet të kryhet sa herë dyshohet nga pamja gjatë shkarkimit të përzierjes në automjet dhe në çdo rast jo më pak se një herë në turn.

3.2.4 Shtrimi dhe ngjeshja e asfaltobetonit

- a) Ndërtimi i mbulesës rrugore fillon të kryhet mbasi të kenë përfunduar punimet e themelit (nënshtresës) dhe të jenë treguesit teknik lidhur me ngjeshmërinë ose aftësinë mbajtëse të tyre në përputhje me kërkesat e projektit.
- b) Tipi i mbulesës rrugore me një ose më shumë shtresa, lloji i asfaltobetonit dhe trashësia e çdo shtrese në veçanti, përcaktohen nga projektuesi në projektin e zbatimit.
- c) Shtrimi i asfaltobetonit duhet të fillojë nga njëra anë e rrugës (buzina) e deri në mesin e saj, duke ecur paralel me aksin gjatësor, për një segment rruge të caktuar, e cila zakonisht mund të jetë deri në 60m, më pas vazhdohet në segmentin tjetër e kështu me rradhë.
- d) Trashësia e shtresës së asfaltobetonit në momentin e shtrimit (në gjendje të shkrifët) duhet të jetë 1.20 deri 1.25% më shumë nga trashësia e dhënë në projektzbatim në gjendje të ngjeshur.
- e) Temperatura e masës së asfaltobetonit në momentin e shtrimit në rrugë duhet të jetë në kufijtë 130 deri 150°C. Në kohë të nxehte jo më pak se 130°C dhe në kohë të ftohtë (kur temperatura e mjedisit të jashtëm është 5 deri në 10°C) të jetë jo më pak se 140°C.
- f) Ngjeshja e shtresës së asfaltobetonit duhet të kryhet menjëherë mbas shtrimit të tij në rrugë. Cilindri ngjeshës mund të ndjekë nga pas makinerinë asfaltoshtruese duke qëndruar në largësi deri 4m, me qëllim që ngjeshja të kryhet në gjëndje sa më të nxehtë.
- g) Makineritë që përdoren për ngjeshjen e shtresave të asfaltobetonit mund të jenë rula të zakonshëm me pesha të ndryshme nga 5 deri në 12 ton ose rulo me vibrim.

- h) Kur përdoren për ngjeshje rula të zakonshem, numri i kalimeve luhatet në kufij 12 deri 17, ndërsa kur përdoren rula vibrues, numri i kalimeve ulet ne masen deri 50%.
- i) Në fillim të ngjeshjes, cilindri në kalimet e para (deri 4 kalime) duhet t'a bëjë në të gjithë sipërfaqen e shtresës së asfaltobetonit duke ecur me shpejtësi 2 deri ne 2.5km/orë. Drejtimi i lëvizjes në kalimet e para këshillohet të bëhet në drejtim të cilindrit të parmë, me qëllim që të mënjanohet rrudhosja e shtresës.
- j) Ngjeshja e vendeve që nuk mund të kryhen me cilindër, ngjeshen me tokmak ose pllaka të nxehta.
- k) Cilindri ngjeshës në çdo kalim duhet të shkele ne gjurmen e mëparshme jo më pak se 0.25 te gjerësisë së tij.
- l) Ngjeshja e asfaltobetonit quhet e përfunduar atëherë kur mbi sipërfaqen e asfaltuar cilindri gjatë kalimit të tij nuk lë më gjurmë.
- m) Nuk lejohet që ruli te qëndrojë në shtresën e asfaltobetonit të pangjeshur plotësisht ose të bëjë manovrimë të ndryshme mbi të.

Punoi:
Ing. Lorenc Facja
Ing. Eni Turkeshi
Ark.Alba Kokomani
Ing.Jetmir Kurti