



REPUBLIKA E SHQIPËRISË
SHOQËRIA RAJONALE
UJËSJELLËS KANALIZIME DURRËS SH.A.

SPECIFIKIME TEKNIKE

Objekti: “F.V grirëse dhe pompa për përmirësimin e stacioneve të pompave të linjës së ujrave të ndotura Golem, ITUN, Kavajë.”

Vendodhja: Nj. Adm. Golem, Bashkia Kavajë

SCADA “supervisory control and data acquisition”

Ky sistem do të bëjë të mundur monitorimin dhe manaxhimin në distancë të gjithë procesit teknologjik së bashku me linjen e specializuar për trajtimin e ujit.

Panelet elektrik të këtij sistemi do të jenë të vendosur në çdo Stacion Pompimi të kolektorit dhe në Impiantin e Trajtimit. Ky sistem do të mbledhë informacion nga të gjitha pikat ku zhvillohet procesi teknologjik si dhe do të jepë komanda në distancë. Pika e manaxhimit do të jetë nga një PC i instaluar në ambientet e godines së Impiantit të Trajtimit, në të cilin do të jenë të instaluar të gjithë softëaret e nevojshëm për programimin dhe kontrollin e saj.

Komunikimi midis stacioneve do të bëhet nëpërmjet linjës kabllorë të FO dhe nëpërmjet antenave radio transmetuese. Antenat radiotransmetuese do të jenë në rast avarie kur FO të jetë demtuar, kalimi nga sinjalii FO në atë të radio do të bëhet automatikisht nga konfigurimi i ruterit.

SCADA (të dhëna të përgjithshme)

- Rack metalik me der xhami
- Sëitch ethernet LAN 10/100/1000 baseT me porta FO
- UPS 2000VA 15min back up nominal poëer (rack mounted)
- Radio TX RX LAN antena
- Aksesori për rack
- SCADA softëare
- PLC & DI; DO; AO; AI module
- Sensor të ndryshëm (dixhital dhe analog) niveli, temperatura etj.
- Panel metalik IP65 i kompletuar me aksesori element përbers të SCADA dhe qarqe komandimi mbrojtës dhe monitorimi.



**UJËSJELLËS
KANALIZIME
RAJONI DURRËS**

Adresa: L.17. Rr. Dalip Peza e-mail: infoshrukd@ukdurrës.al

POMPË ZHYTËSE.

Pompë zhytëse e ujrave të zeza/ndotura për instalim të palëvizshëm për pompimin e ujrave të ndotura/zeza që përmbajnë mbeturina të ngurta dhe që përdoret në stacionet e përpunimit të ujrave të zeza/ndotura, stacionet e pompimit të qyteteve dhe për përdorim në ndërtim dhe industri. Dalja/shkarkimi është paisur me flanaxhë horizontale. Peshë maksimale e thatë e mbeturinave që mund të përballojnë pjesët hidraulike dhe helikat arrin sa 8% e peshës së tyre. Kur përdoren helika (Ë) për kalim të lirë dhe helika (E) me një kanal, të përshtatshëm janë motorët me ftohje me ajër me fole vaji dhe 10 m kabëll hermetik së bashku me sensor temperature.

Permistopi është i veçantë :

Varianti H: permistop mekanik me vaj në anën e motorit

Varianti G: dy permistopë mekanik të pavarur nga njëri-tjetri

Varianti C: Guarnicion bllokues së bashku me dy permistopë mekanik të pavarur nga njëri-tjetri

Pompat do të kenë gjithashtu karakteristikat e mëposhtme:

Prurja 100 l/s

Rendimenti 93 %

Temperatura 20 °C

Fuqia 20.6 kË

Prevalenca 14.3 m

Kalimi i lire 75 mm

Tubi dergues DN200

Tensioni nominal 400 v

Fuqia nominale 22 kW

Rryma nominale 42.5 A

Frekuenca 50 Hz

Shpejtesia nominale 1460 l/min

Boshti pompe : Inoks 420 grade

Helikë prej: me - nje kanal, mbyllur

Temperatura maksimale e lëngut: 20 °C

Pësjtjellat e motorit: 3~400V/50Hz

Mënyra e lidhjes: direkt

Kablli : 10 m / H07RN-F / 7G1,5 mm²

Klasa izoluese: H

Mbrojtja: IP 68

PANEL KOMANDIMI

Paneli i kontrollit do të jetë për një impiant kullim/drenazhimi me dy pompa.

Panel komandimi me mikroprocesorë të montuar në sipërfaqe, për komandim automatik të dy pompave për drenazhim/ujëra të ndotur/ujëra të zeza.

Komandim Manual -0-Automatik me tastierë

- Ekran shfaqjeje të dhënash LC me dy rreshta dhe 16 karaktere (2 x 16), përzgjedhje e gjuhës, menu funksionimi me tastierë.- Lidhje për sensor niveli 4-20mA ose galexhant (niveli i sipërm ON dhe niveli i poshtëm OFF)

- Kontakte të lira për marrjen e:

- Sinjalit të defekteve (kontakt me një pol dhe dy pësjtjellime)

- Sirenë (kontakt i hapur)

- Sinjali i pompës 1 në gjendje pune (kontakt i hapur)

- Sinjali i pompës 2 në gjendje pune (kontakt i hapur)



**UJËSJELLËS
KANALIZIME
RAJONI Durrës**

Adresa:L.17.Rr.Dalip Peza e-mail: infoshrukd@ukdurrës.al

- Çelës kryesor komande
 - Kontrolli automatik të mungesës së fazes dhe të fluksit.
 - Mbrojtës elektronik i motorit i trupëzuar.
- Shkalla e mbrojtjes: IP 54
Fuqia : 3x400 V, 50Hz
Menyra e ndezjes : DOL up to P2 < 4 kW
Pompat zhytëse që do të instalohen në Stacionet e Pompimit.

SARACINESKAT

Saracineskat do të jenë të tipit porte pa mirembajtje sipas DIN 3352/P4, me dimensione faqe per faqe sipas EN 558-1 GR14 (DIN 3202-F5), dimensionet e fllanxhave dhe shpimet sipas EN 1092-2 (DIN 28605 /

DIN 2501), trupi dhe bonet i gizes sipas EN-GJS-400-18 dhe EN 1563 (GGG 400-DIN 1693), të mbrojtur jashtë e brenda me puder në shtrat fluid sipas DIN 30677-P2 dhe kerkesat e cilesise dhe testit sipas RALQuality

Mark 662, pyka e gizes sipas EN-GJS-400-18 acc.to EN 1563 (GGG400-DIN 1693), mbrojtje të brendshme ndaj korrozionit, i kapsuluar EPDM nga jashtë, me vrimë drenazhi, pa shpindel me rritje me material inoksi (cilesia min. 1.4021-X20Cr13), shpindel me zonen e unazes O, bullona të mbrojtura nga korrozioni dhe të vulosur me dyll dhe rrodet bonnet, kalim i butë përmes vrimës, aks pa mirembajtje i vulosur nga një sistem unazor O dhe vulosje shtese.

Aksi do të jetë i mbrojtur nga uji dhe pislleqet e jashtëme nga një unazë e holle. Unazat O- do të jenë me material

rezistent ndaj ndryshkut sipas DIN 3547-P1, nga shpindel shtese në dy akse pa mirembajtje të shoqëruar me kushineta, perfshi, bullona, dado, rrodet dhe lares.

VALVOL MOSKTHIMI DHE SARACINESKA TE TIPIT FLUTUR

Valvolat e moskthimit do të projektohen dhe prodhohen sipas BS 1868 ose ekuivalent. Ato do të mbrojnë kthimin e ujit në rast të dështimit apo ndërprerjes së papritur të ujit në sistemin e tubave. Ato do të sigurojnë përmes një disku të lidhur tek menteshat perkatëse Diksu do të projektohet kompakt dhe me peshe të lehtë për të eliminuar presionin minimal përmes valvoles.

Operimi do të jetë me presion kthyes. Lidhjet fundore do të jenë me fllanxha.

Dimensionet e instalimit sipas DIN EN 558-1 dhe DIN 3230-4, dimensionet e gjatesise se pergjithshme DIN3356-2, gjerësia nominale e saracineskes e llogaritur sipas prodhuesit mbi bazën e karakteristakave të presionit, dhe fluksit maksimal.

Materiali: trupi dhe bonnet GGG 40, pjesët e brendshme prej celiku inoks dhe tunxh; diafragma:

neoprene, vend i valvoles celik inoksi, vidat prej celiku inoksi, tubi i kontrollit prej celiku inoks të lidhur me bashkesinë e vidave, mbrojtje e cilesise se larte ndaj korrozionit me veshje të pudrosur me shtrat epoxy brenda dhe jashtë sipas DIN 3476 (P) and DIN 30677-2 (trshesia e veshjes >250 µm, zero-porosity at 3000 V, adhesion brenda dhe jashtë >12 N/mm² pas ekspozimit të ujit të nxehtë).

Testimi do të jetë sipas BS 5146 ose ekuivalent.

Fusha e aplikimit: Ujë i pijshëm

Valvola e tipit flutur do të jetë valvole me hekur gri (GI) me lidhje fllanxhash sipas DIN 2501.

Dimensionet e fllanxhave dhe cpimet sipas EN 1092-2 (DIN 28605 / DIN 2501), me veshje të pudres se pjekur Brenda dhe jashtë sipas DIN 30677-P2 dhe me kerkesa te testit dhe cilesise RAL-Quality Mark 662, me mbrojtje të korrozionit nga brenda.

Materiali: gize (GI, mbrojtje e cilesise se larte ndaj korrozionit me mbrojtje puder me shtrat te fluidizuar brenda dhe jashtë sipas DIN 3476 (P) dhe/ose DIN 30677-2 (trashesi e mbrojtjes >250

GJENERATORI

	Prime ¹	Standby ²	
Forca	kVA / kW	135 / 108	150 / 120
Shpejtësia	r.p.m	1500 dev/dk	
Tensioni Standard	V	400/230VAC	
Faktori I fuqisë	Cos Phi	0,8	

1 Prime Poëer (PRP)

Është një mënyrë funksionimi si një burim i vazhdueshëm energjie nën ngarkesë të ndryshueshme. Ngarkesa mesatare duhet të jetë 70%.

Kur punoni nën ngarkesë të ndryshueshme për 24 orë, lejohet mbingarkesë 10% çdo 12 orë.

2 Fuqia në pritje (ESP)

Është një metodë funksionimi për një kohë të kufizuar nën ngarkesë të ndryshueshme në rast të dështimit të furnizimit të besueshëm të rrjetit.

Përdoret si rezervë për energjinë elektrike dhe mbingarkesa nuk lejohet.

ISO 9001:2015, CE, TS ISO8528-5, TS ISO 8528-13, TS ISO 8528-4, ISO 10002:2014,

Ka certifikata ISO 14001:2015, ISO 45001:2018, Direktiva e Zhurmës 2000/14/EC.

Klasa G3 ISO 8528-5/15.10.2015 ISO 8528-13/13.04.2018

Direktiva e Makinerisë	2006/42/EC
	EN ISO 12100:2016
Direktiva e tensionit të ulët	2014/35/BE
Direktiva për zhurmën	2000/14/EC
Pajisja e kontrollit dhe pajisja e fiksimit	TS ISO 8528-4:2015
Grupet e Gjeneratorëve	TS ISO 8528-5:2015
Siguria e completeve të gjeneratorit	TS EN 12601:2013

Informacioni teknik i motorit 1500 r.p.m.

Fuqia kë PRP	128
Numri i cilindrave / valvulave	6/12

Koha:	4
Vëllimi [lt] :	6,75
Sistemi i marrjes së ajrit: pas	Turbogarkuesi dhe sistemi i ftohjes
Hapja x goditje [mm]:	105x130
Raporti i ngjeshjes:	18:1
Filtri i ajrit:	Lloji Heavy Duty
Sistemi i ftohjes:	I ftohur me ujë (ujë + 50% antifriz)
Kapaciteti total i ftohësit (Lt):	17
Lloji i guvernatorit:	Elektronik
Sistemi elektrik:	12VDC
Rryma e alternatorit të karikimit:	80
Vëllimi total i naftës [lt]:	17
Rrjedha e daljes së gazit të shkarkimit PRP [m ³ /min] :	21.8
Temperatura maksimale e daljes së gazit të shkarkimit [°C]:	≤550
Rrjedha e ajrit me djegie PRP [m ³ /min]:	8,28
Rrjedha e ajrit të ftohjes [m ³ /min]:	304.5
Fuqia e startuesit (kË):	6
Tensioni standard i baterisë VDC:	12 VDC
Kapaciteti standard i baterisë:	1x105Ah
Lloji standard i baterisë:	Acid plumbi pa mirëmbajtje

Konsumi i karburantit (lt/orë):

%110 ESP	%100 PRP	%75 PRP
33.1	30.2	23



Supozohet se graviteti specifik është 0.84 dhe karburanti përputhet me BS2869, Klasa A2

Informacioni i alternatorit

Tensioni:	400 /230 VAC
Numri i Fazave:	3
Faktori i fuqisë:	0.8
Numri i polakëve:	4
Lloji i lidhjes:	YII
Lloji i shtratit:	Krevat tek
Klasa e izolimit:	H
Klasa e mbrojtjes:	IP23
Hapi i dredha-dredha:	2/3
Sistemi i paralajmërimit:	Vetë-paralajmërim
Rregullatori i tensionit:	AVR elektronik
Efikasiteti 4/4 400VAC 50Hz (cosφ=1):	93.6
Rregullimi i tensionit:	±1%
Vlera totale e komponentit harmonik:	<5%
Fuqia e dukshme [kVA] Prime 400VAC 50Hz 125°C/40°C	140

ISO8528-4

Karakteristikat e kontrolluesit:

IP44

- Paneli i përparmë IP65

Butoni i ndalimit të urgjencës

- Gjuha e dytë e zgjedhur

Ndreqësi i ngarkuesit të baterisë 5 Amp

- 500 regjistrimet e informacionit të ngjarjeve dhe alarmeve të fundit

Guvernatori

- Të dhënat statistikore

Shiritat e lidhjes (nën panel)

- Kontrolli i sekuencës së fazës së rrjetit dhe generatorit

Reletë e kontrollit

- Kontrolli i tensionit të rrjetit

Mbrojtje termike magnetike

-Komunikimi RS-485



**UJËSJELLËS
KANALIZIME
RAJONI DURRËS**

Adresa:L.17.Rr.Dalip Peza e-mail: infoshrukd@ukdurres.al

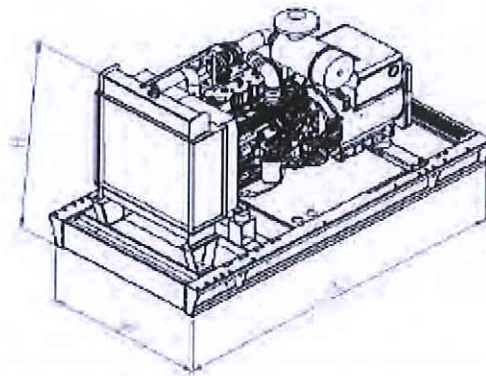


(Opsionale)

- GPRS - Lidhje Ethernet (Opsionale)
- Kontrolli automatik i ndërrimit të transfertave
dhe kontrollin e motorit

Dimensionet & Peshat

	L(mm) Gjatësia	Ë [mm] Gjerësia	H [mm] Lartësia	Pesha e thatë [kg]	Rezervuar karburanti Kapaciteti (lt)	Karburant pa rimbushje Orari i Shërbimit	Niveli i zhurmes dBA@7mt
Bazamanti I gjeneratori	2650	1100	1525	1590	294	9.74	Nuk aplikohet



	L(mm) Gjatësia	Ë [mm] Gjerësia	H [mm] Lartësia	Pesha e thatë [kg]	Rezervuar karburanti Kapaciteti (lt)	Karburant pa rimbushje Orari i Shërbimit	Niveli i zhurmes dBA@7mt
Kabina	3440	1100	1950	2051	294	9.74	72,1

MOTORRI

Gjeneratori duhet të ketë ngarkesë të rëndë, konsum të ulët karburanti, rregullim të saktë të shpejtësisë dhe gjenerator rregullues që plotëson specifikimet ISO 8528, ISO 3046.



gubernatori i tipit mekanik ose elektronik i montuar në pompën e karburantit, vaj, ajër ose ujë i ftohur në varësi të llojit të ftohjes së naftës, naftë afatgjatë ose sistemi i filtrit të vajit, karburantit dhe ajrit i projektuar për kushte të rënda funksionimi që sigurojnë funksionim të lartë, të kërkuar për mbrojtjen e naftës.

Përdoren motorë me naftë të tipit industrial me injeksion të drejtpërdrejtë me 4 goditje me sensorë kufiri dhe niveli. Motor dizel, funksionim i sigurt

SISTEMET E FTOHJES

Gjeneratori duhet të përdori radiatorët e tij për të përmbushur variacione të tilla si përdorshmëria, lehtësia e pjesëve rezervë, performanca e lartë dhe efikasiteti maksimal.

Ju mund të zgjidhni nga radiatorët origjinalë të kompanisë së motorit në grupin e gjeneratorëve ose të përdorni radiatorë të miratuar nga kompania e motorit për t'i instaluar ato në grupet e gjeneratorëve.

Rezervuarët e karburantit mund të prodhohen nga fletë çeliku ose materiale të tjera të përshtatshme në përputhje me standardet përkatëse. Depozitat e karburantit janë kryesisht

përfshin;

- * Pika dhe kapaku i mbushësit të karburantit
- * Ventilimi i rezervuarit
- * Valvula e daljes së karburantit
- * Lidhja e kthimit të karburantit
- * Priza e shkarkimit të rezervuarit
- * Sedimenti etj. pjesa e grumbullimit
- * Treguesi transparent i nivelit të karburantit

KABINA

Për të siguruar izolimin e zërit (ISO8528-10:1998) dhe për të mbrojtur gjeneratorin nga efektet gërryese të kushteve të jashtme të motit,

Në varësi të klasës, përdoren kabina ose kontejnerë. Edhe pse prioriteti është vetëm niveli i zërit gjatë projektimit të kabinave, ISO3046 dhe ISO8526

Përveç kushteve të përcaktuara nga standardi, gjeneratori mund të përdoret në një klimë tropikale, në një temperaturë ambienti prej 50°C, në lagështi relative 30% dhe në nivelin e detit.

Është projektuar për të siguruar fuqinë e nevojshme. Kabina; Struktura kompakte, lehtësia e ulët, niveli i ulët i zhurmës, i lehtë për t'u lidhur motor-alternatori dhe paneli i kontrollit

Karakteristika të tilla si transporti, ngritja me dy pika, silenciator i shkarkimit i fshihur brenda kabinës për siguri dhe për të parandaluar ndryshkjen, dhe aftësinë për t'u çmontuar ka.



**UJËSJELLËS
KANALIZIME**
RAJONI DURRËS

Adresa:L.17.Rr.Dalip Peza e-mail: infoshrukd@ukdurrres.al



INVERTERAT

Disa nga te dhenat teknike per inverterat 8,22,26 dhe 45 kË janë:

Produkti ose Lloji i Komponentit	Drejtues me shpejtësi të ndryshueshme
Emri i shkurtër i pajisjes	ATV630
Varianti	Version standard
Destinacioni i produktit	Motorë asinkron Motorë sinkron
Filtri Emc	I integruar 164,04 ft (50 m) EN/IEC 61800-3 kategoria C2 e integruar 492,13 ft (150 m) EN/IEC 61800-3 kategoria C3
Shkalla e mbrojtjes	IP IP21IEC 61800-5-1 IP21IEC 60529
Tensioni i vlerësuar i furnizimit	380...480 V
Shkalla e mbrojtjes	UL tip 1 UL 508C
Lloji i ftohjes	Konvekcioni i detyruar
Frekuenca e furnizimit	50...60 Hz - 5...5 %
Tensioni i vlerësuar i furnizimit	380...480 V - 15...10 %
Fuqia e motorit Kë	8,22,26,45 kË
Niveli maksimal i fuqisë së kuajve	30 kuaj fuqi normale 25 kuaj fuqi të rëndë
Rryma e linjës normal	39.6 A 380 V me funksion normal, 34.4 A 480 V me funksion 34.1 A 380 V me ngarkesë të rëndë, 29,9 A 480 V me detyrë të rëndë
Linja Prospektive Isc	50 kA
Fuqia e dukshme	28.6 kVA 480 V me funksion normal, 24,9 kVA 480 V me ngarkesë të rëndë
Rryma e vazhdueshme e daljes	46.3 A 4 kHz funksion normal, 39.2 Një 4 kHz detyrë e rëndë



Profili i kontrollit të motorit asinkron

Profili i kontrollit të motorit sinkron Modaliteti i çift rrotullues i optimizuar
Standardi i çift rrotullues konstant
Standard i ndryshueshëm i çift rrotullues

Motori me magnet të përhershëm	Motor rezistent sinkron
Frekuenca e daljes me shpejtësi të makinës	0,1...500 Hz
Frekuenca nominale e ndërrimit	4 kHz
Frekuenca e ndërrimit	2...12 kHz e rregullueshme, 4...12 kHz me faktor degradues
Logjika e hyrjes	Diskrete me 16 shpejtësi të paracaktuara
Protokolli i Portit të Komunikimit	Modbus TCP
Seriali	Ethernet Modbus

GRIRËSET

Grirese me prurje mbi 223 m³/h

Lartesia e boshit të thikave	Lartesia = 457.2 mm
Thikat e kombinuara	7 dhembe me trashësi 11 mm
Materiali i thikave	Celik me qendrueshmeri të lartë
Permistopat mekanik	Material Viton
Guarnicionet	Material Viton 6.2 bar
Motori	2.2 kW
Mbrojtja	IP68
Voltazhi	400
Frekuenca	50 hz



Grirese me prurje mbi 447 m3/h

Lartesia e boshit te thikave	Lartesia = 812.8 mm
Thikat e kombinuara	7 dhembe me trashesi 11 mm
Material i thikave	Celik me qendrueshmeri te larte
Permistopat mekanik	Material Viton
Guarnicionet	Material Viton 6.2 bar
Motori	2.2 kW
Mbrojtja	IP68
Voltazhi	400
Frekuenca	50 hz

Grirese me prurje mbi 686 m3/h

Lartesia e boshit te thikave	Lartesia = 1016 mm
Thikat e kombinuara	7 dhembe me trashesi 11 mm
Material i thikave	Celik me qendrueshmeri te larte
Permistopat mekanik	Material Viton
Guarnicionet	Material Viton 6.2 bar
Motori	2.2 kW
Mbrojtja	IP68
Voltazhi	400
Frekuenca	50 hz

Grirese me prurje mbi 1277 m3/h

Lartesia e boshit te thikave	Lartesia = 1524 mm
Thikat e kombinuara	7 dhembe me trashesi 11 mm
Material i thikave	Celik me qendrueshmeri te larte
Permistopat mekanik	Material Viton



Guarnicionet	Material Viton 6.2 bar
Motori	4 kW
Mbrojtja	IP68
Voltazhi	400
Frekuenca	50 hz



**UJËSJETLËS
KANALIZIME**
RAJONI DURRËS

Adresa: L.17.Rr.Dalip Peza e-mail: infoshrukd@ukdurrës.al