

Objekti: “RINDËRTIMI I SHKOLLES “AVNI
RUSTEMI”, BASHKIA KUKËS”

SPECIFIKIME TEKNIKE

KONSULENT: **NET-GROUP SH.P.K. & VIANTE KONSTRUKSION SH.P.K.**



KLIENTI: **BASHKIA KUKËS**



2024

Tabela e Përmbajtjes

1.	SEKSION 1 - SPECIFIKIME TE PERGJITHSHME	9
1.1.	Specifikime te pergjithshme.....	9
1.1.1.	Njesite matese	9
1.1.2.	Grafiku i punimeve	9
1.1.3.	Punime te gabuara.....	9
1.1.4.	Tabelat njoftuese, etj.	9
1.1.5.	Autorizimet me shkrim	9
1.1.6.	Dorezimet tek supervizori	9
1.1.7.	Mostrat	9
1.1.8.	Vizatimet e punimeve te zbatuara dhe libreza e masave.....	10
2.	SEKSION 2 - PUNIME PRISHJEJE DHE PASTRIMI	11
2.1.	Pastrimi i kantierit.....	11
2.1.1.	Skarifikimi	11
2.1.2.	Heqja e pemeve dhe shkurreve me te larta se 1.5m	11
2.1.3.	Mbrojtja e godinave, rrethimeve dhe strukturave.	11
2.1.4.	Mbrojtja e vendit te kantierit.....	11
2.2.	Punime Prishjeje	11
2.2.1.	Skelerite	11
2.2.2.	Supervizioni	12
2.2.3.	Metoda e prishjes	12
2.2.4.	Siguria ne pune.....	12
2.2.5.	Prishja e elementeve te godines	12
2.2.5.1.	Prishja dhe heqja e soletave, trarëve, kolonave metalike e b/a, parapeteve	12
3.	SEKSIONI 3 - PUNIME PERFORCIMI.....	13
3.1.	Shënime teknike - punimet e përforcimit/riaftësimit	13
3.2.	Përforcimi i mureve mbajtës – Këmishimi b/arme i murit në një rën ose dy anët.....	13
3.3.	Konturimi beton-arme i hapjeve	14
3.4.	Konturimi me elementë metalikë i hapjeve	14
3.5.	Pastrimi i fugave të llaçit në muraturën mbajtëse dhe plotësimi i tyre	14
3.6.	Pastrim dhe lyerja e fijeve te hekurit kunder korrodimit	15
3.7.	Rezine per fiksime te fitilave	15
3.8.	Mbushje me llaç strukturor për riparimin e shtresës mbrojtëse	15
4.	SEKSIONI 4 PUNIME BETONI ARMIMI DHE HEKURI	16
4.1.	Betoni i derdhur ne vend.....	16
4.1.1.	Kerkesa te pergjithshme per betonet	16
4.1.2.	Materialet	16
4.1.3.	Depozitimi i materialeve	16
4.1.4.	Klasifikimi i betoneve	17
4.1.4.1.	Beton marka 100, me zhavor natyror: Çimento marka 300, 240 kg; zhavorr 1,05 m ³ ; uje 0,19 m ³	17
4.1.4.2.	Beton marka 100 me inerte, konsistence 3 – 5 cm, granil deri ne 20 mm, rere e lare me modul 2,6: Çimento marka 300, 240 kg; rere e lare 0,45 m ³ ; granil 0,70 m ³ ; uje 0,19 m ³	17
4.1.4.3.	Beton marka 150 me inerte, konsistence 3 – 5 cm, granil deri ne 20 mm, rere e lare me modul 2,6: Çimento marka 400, 260 kg, rere e lare 0,44 m ³ , granil 0,70 m ³ , uje 0,18 m ³	17
4.1.4.4.	Beton marka 200 me inerte, konsistence 3 – 5 cm, granil deri ne 20 mm, rere e lare me modul 2,6: Çimento marka 400, 300 kg, rere e lare 0,43 m ³ , granil 0,69 m ³ , uje 0,18 m ³	17

4.1.4.5.	Beton marka 250 me inerte, konsistence 3 – 5 cm, granil deri ne 20 mm, rere e lare me modul 2,6: Çimento marka 400, 370 kg, rere e lare 0,43 m ³ , granil 0,69 m ³ , uje 0,18 m ³	17
4.1.4.6.	Beton marka 300 me inerte, konsistence 3 – 5 cm, granil deri ne 20 mm, rere e lare me modul 2,6: Çimento marka 400, 465 kg, rere e lare 0,38 m ³ , granil 0,64 m ³ , uje 0,195 m ³	17
4.1.5.	Prodhimi i betonit.....	17
4.1.6.	Hedhja e betonit	17
4.1.7.	Realizimi i bashkimeve	17
4.1.8.	Mbrojtja.....	17
4.1.9.	Betoni ne kushte te veshtira atmosferike	17
4.1.10.	Provat e betonit	18
4.2.	Elemente dhe nen- elemente betoni	18
4.2.1.	Torkretim muresh me beton	18
4.2.2.	Kollona.....	18
4.3.	Kallepet dhe finiturat e betonit.....	18
4.3.1.	Pergatitja e kallepeve	18
4.3.2.	Depozitimi ne kantier	18
4.3.3.	Klasifikimi I siperfaqeve te elementeve prej betoni.....	19
4.4.	Hekuri	19
4.4.1.	Materialet	19
4.4.2.	Depozitimi ne kantier	19
4.4.3.	Kthimi i hekurit	19
4.4.4.	Vendosja dhe fiksimi	20
4.4.5.	Mbulimi I hekurit	20
4.4.6.	Ngjitja e hekurave	20
4.4.7.	Drejtimi I hekurit dhe paranderja	20
4.4.8.	Pagesa	20
5.	SEKSIONI 5 STRUKTURA E NDERTIMIT	21
5.1.	Muret dhe ndarjet	21
5.2.	Pllake prej gipskartoni:	21
5.3.	Konstruksioni mbajtes.....	21
5.4.	Ndarje tualeti HPL	23
5.4.1.	PËRMBLEDHJE	23
5.5.	Standardi	24
5.5.1.	DORËZIMET.....	24
5.5.2.	Kampionet.....	24
5.5.3.	Të dhëna për operacionet dhe mirëmbajtjen	24
5.5.4.	SIGURIMI I CILËSISË	24
5.5.5.	Kualifikimet e furnitorit	24
5.5.6.	FURNIZIMI, MAGAZINIMI DHE TRAJTIMI.....	24
6.	SEKSIONI 6 MBULESAT.....	26
6.1.	Shtresat në tarracë/çati	26
6.1.1.	Hidroizolimi	26
6.1.2.	Shtresë avullizoluese.....	26
6.1.3.	Daljet ne çati	26
6.2.	Ulluqet vertikale dhe horizontale.....	27
6.2.1.	Ulluqet horizontale.....	27
6.2.2.	Ulluqet vertikale.....	27
7.	SEKSIONI 7 STRUKTURAT METALIKE.....	28

7.1.	Te dhena te pergjithshme	28
7.2.	Prodhimi.....	28
7.3.	Saldimi	28
7.4.	Lidhja me bulona	28
7.5.	Ngritja	29
7.6.	Mbrojtja nga agjentet atmosferike	29
8.	SEKSIONI 8 PUNIME H/IZOLIMI.....	30
8.1.	Hidroizolimi me shtrese bituminoze	30
8.2.	H/izolim me dy duar Mapei	30
8.2.1.	Hidroizolimi në tualete dhe ambiente me prani te ujit	30
8.2.2.	Përgatitja e sipërfaqes përpara aplikimit të bikomponentit	30
8.2.3.	Aplikimi i materialit dhe realizimi i hidroizolimit.	31
8.2.4.	Sigurimi në punë.	31
8.2.5.	Mbajtja pastër e ambientit.....	31
9.	SEKSIONI 9 RIFINITURAT	32
9.1.	Rifiniturat e mureve	32
9.1.1.	Suvatim i brendshem ne ndertime te reja	32
9.1.2.	Suvatim i jashtem ne ndertime te reja	32
9.1.3.	Suvatim me grafiato	32
9.1.4.	Patinimi	32
9.1.5.	Lyerje me boje plastike ne ndertime te reja	32
9.1.6.	Lyerje e mureve me pllaka gipsi	33
9.2.	Lyerje e siperfaqeve metalike	33
9.3.	Veshja e mureve me pllaka.	33
9.4.	Veshje fasade me polisterol jeshil.....	34
9.5.	Shtresat e Dyshemeve	35
9.5.1.	Shtresa e betonit të lehtësuar:.....	35
9.5.2.	Dysheme me lluster çimento,.....	35
9.5.3.	Shtrese betoni C 20/25 me kuarç, e trajtuar me helikopter e ngjyrosur t=5cm.....	35
9.6.	Rifiniturat e dyshemeve	35
9.6.1.	Dysheme me pllaka gres	35
9.6.2.	Dysheme me parket.....	36
9.6.3.	Bordurat vertikale dhe aksesore te tjere	36
9.7.	Hidroizilimi i dyshemeve ne nderkate	36
9.8.	Rifiniturat e shkalleve	36
9.8.1.	Shkalle betoni veshur me mermer.....	36
9.8.2.	Bordurat vertikale dhe aksesore te tjere	36
9.8.3.	Parmak druri i lyer	37
9.9.	Dyer dhe dritare	37
9.9.1.	Komponentet.....	37
9.9.2.	Aksesoret.....	37
9.9.3.	Dritare duralumini.....	38
9.10.	Dyert - informacion i pergjithshem.....	38
9.11.	Dyert - Komponentet	39
9.11.1.	Dyert - Vendosja ne veper.....	39
9.11.2.	Kasat e dyerve	41
9.11.3.	Dyer te brendshme	41
9.11.4.	Dyer te brendshme MDF.....	42

9.11.5.	Dyer te jashtme	42
9.11.5.1.	Dyer Metalike	42
9.11.5.2.	Dyer te AntiZjarr.....	43
9.12.	Rifiniturat e tavaneve.....	43
9.12.1.	Tavan i suvatuar dhe i lyer me boje	43
9.13.	Mbrojteset e kendeve te Mureve	44
9.14.	Siperfaqe prej xhami (vetratat).....	44
10.	SEKSION 10 SPECIFIKIME/NORMA PER PERSONAT ME AFTESI TE KUFIZUAR.....	46
10.1.	Njësiti e mjedisit dhe përbërësit e tyre:	46
10.2.	Dorezat në dyer dhe dritare.....	46
10.3.	Sipërfaqja relievore	47
10.4.	Hapësira e hyrjes.....	47
10.5.	Instalimet elektrike.....	48
10.6.	Komunikimi (hapësirat e komunikimit).....	48
10.7.	Platforma levizese	49
10.8.	Shërbimet higjienike	50
10.9.	Rrugët horizontale dhe korridoret	53
10.10.	Platformat e pjerrëta (rampat)	54
10.11.	Rampa	55
10.12.	Mbështetësi i dorës (korimano).....	56
10.13.	Dhoma, ashensori dhe hapësirat e kalimit.....	57
10.14.	Pajisjet e palëvizshme	57
10.15.	Garderoba.....	57
10.16.	Plani orientues për lëvizje në ndërtesa	58
10.17.	Shenjat e përshtatjes për PAK-në.....	58
11.	SEKSION 11 - INSTALIMET HIDROSANITARE	61
11.1.	Saraçineska bronxi	61
11.2.	Tup PE-HD	61
11.3.	Tub celiku pa tegel.....	61
11.4.	Elektroda saldimi	62
11.5.	Kaset + hidrant zjarri i brendshem.....	62
11.6.	Fikse zjarri me pluhur	62
11.7.	Fikse zjarri pluhur karrelato.....	62
11.8.	Grupi i lidhjes me motopompen.....	62
11.9.	Kartelat e sinjalizimit.....	62
11.10.	Pompa e mbrojtjes kunder zjarri	63
11.11.	Tub Pex-Sistem i furnizimit me uje sanitar + rakorderi (te ftohte /ngrohte).....	64
11.12.	Tub plastik PP-R per sistemin e furnizimit me uje sanitar (te ftohte / ngrohte) dhe rakorderite perkatese 65	65
11.13.	Termoizolim tubi me armofleks.....	65
11.14.	Kolektoret - per sistemin e furnizimit me uje sanitar (te ftohte / ngrohe).....	65
11.15.	Mini Saraçineske	66
11.16.	Tub zingato dhe rakorderite perkatese (brryla, tee, manikota, niple , hollandez etj.)	66
11.17.	Valvol moskthimi.....	66
11.18.	Volvol 3 kalimshe me servomotor	66
11.19.	Filter uji me rrjet	66
11.20.	Reduktor presioni.....	66
11.21.	Xhunto antivibruese	67

11.22.	Manometer	67
11.23.	Termometer	67
11.24.	Valvol ajernxjerrese	67
11.25.	Pompa e furnizimit me uje sanitar	67
11.26.	Autoklava	68
11.27.	Mates uji.....	69
11.28.	Tub polipropilen.....	69
11.29.	Pileta dysHEMEJE	70
11.30.	Pusete betoni (60x40) me kapak gize grile D 250, 60x40 cm.....	70
11.31.	Tub polietilen me densitet te larte i rudhosur.....	70
11.32.	Tapa pastrimi.....	71
11.33.	Tubacionet e furnizimit me uje	71
11.33.1.	Linjat kryesore shperndarese nga stacioni i pompimit deri ne katin perkates.....	71
11.33.2.	Linjat shperndarese nga kolektoret deri tek paisjet.....	72
11.33.3.	Rakorderitë për tubat e ujit të pijshëm	73
11.33.4.	Saraçineskat për ujin e pijshëm.....	73
11.34.	Rezerva e ujit	74
11.34.1.	Uji i ngrohte sanitar.....	74
11.35.	Linjat e shkarkimeve te brendshme.....	74
11.35.1.	Tubacionet e shkarkimeve te nyjeve sanitare.....	75
11.35.2.	Rakorderitë për tubat e shkarkimit te nyjeve sanitare	76
11.36.	Paisjet sanitare.....	77
11.36.1.	WC dhe kasete e shkarkimit.....	77
11.36.2.	Lavamanet.....	78
12.	SEKSION 12 - PUNIMET ELEKTRIKE.....	79
12.1.	TEMAT E PERGJITHSHME.....	79
12.2.	REZISTENCA SIPAS RREGULLAVE DHE LIGJEVE.....	79
12.3.	LISTA E KATEGORIVE TE PUNES.....	80
12.4.	PERSHKRIMI I PUNEVE ELEKTRIKE DHE SISTEMEVE SPECIALE.....	80
12.5.	SHENIME TE PERGJITHSHME PARAPRAKE.....	80
12.6.	SISTEMI I RRJETIT TE FUQISE	84
12.6.1.	FURNIZIMI ME ENERGJI.....	84
12.6.2.	FURNIZIMI KRYESOR ME ENERGJI (I PERGJITHSHEM).....	84
12.6.3.	FURNIZIMI ME ENERGJI TE PANDERPRERE.....	84
12.6.4.	KONTROLI I FURNIZIMIT ME ENERGJI	84
12.6.5.	NDERTIMI I PANELEVE TE AUTOMATEVE.....	85
12.6.6.	ZBARAT.....	86
12.7.	KABLOT DHE TERMINALET	87
12.8.	PANELET E TENSIONIT TE ULET.....	87
12.8.1.	KARAKTERISTIKAT	87
12.8.2.	NDERTIMI	88
12.8.3.	AUTOMATET.....	88
12.9.	PANELET KRYESORE TE SHPERNDARJES TE RRJETIT	88
12.9.1.	STANDARTET	88
12.9.2.	KARAKTERISTIKAT TEKNIKE	88
12.10.	SISTEMI I RRJETIT TE NDRICIMIT	89
12.10.1.	PERSHKRIMI I PERGJITHSHEM.....	89
12.10.2.	NORMAL-NOCTURNAL-SECURITY LIGHT SYSTEM.....	92

12.10.2.1. NIVELET E NDRICIMIT	92
12.10.3. KAFAZET E SHKALLEVE DHE HAPESIRAT E ASHENSORIT	93
12.10.4. KORRIDORET	93
12.10.5. DHOMAT E KLASAVE	93
12.10.6. TUALETE, HAPESIRA TE PASTRA DHE DHOMA NDERRIMI	94
12.10.7. MAGAZINAT, TUALETET DHE DHOMAT E ZHVESHJES	94
12.11. KABLLOT DHE PERCJELLESAT	94
12.11.1. PERCJELLESAT E TENSIONIT TE ULET TE TIPIT ME VETE-SHUARJE (F)RG7(O)R 0.6/1KV....	94
12.11.2. PERCJELLESIT E TENSIONIT TE ULET QE LEJOJNE PERHAPJEN E ZJARRIT TE LLOJIT N07 V/K 95	
12.11.3. PERCJELLESAT E TENSIONIT TE ULET QE NUK LEJOJNE PERHAPJEN E ZJARRIT TE LLOJIT (F)RG7(O)R 0.6/1KV	95
12.11.3.1. Percjellesit.....	95
12.11.3.2. Terminalet	96
12.11.3.3. Menytrat e shtrimit te kabllit.....	96
12.11.3.4. Rruget e ngjitjes se kabllit.....	96
12.11.3.5. Kabllot.....	97
12.11.4. TUBAT DHE KUTITE.....	98
12.12. CELSAT DHE PRIZAT	99
12.13. SISTEMI I RRJETIT TELEFONIK	100
12.13.1. CENTRALI TELEFONIK	101
12.13.2. CENTRALI KRYESOR (CK)	101
12.13.3. DALJA E PRIZAVE TELEFONIKE	101
12.13.4. SHENIME TE PERGJITHSHME MBI DALJET E PRIZAVE TELEFONIKE.....	101
12.13.5. TIPOLOGJIA.....	101
12.14. SISTEMI I TRANSMETIMIT TE TE DHENAVE.....	102
12.14.1. PAJISJET PER TRANSMETIMIN E TE DHENAVE TE SERVERIT KRYESORE.....	102
12.14.2. DALJET E PRIZAVE TE TRANSMETIMIT TE TE DHENAVE.....	102
12.14.3. SHENIMET E PERGJITHSME NE DALJET E PRIZAVE TE TRANSMETIMIT TE TE DHENAVE	103
12.15. SISTEMI I ALARMIT TE ZJARRIT	103
12.15.1. EKZEKUTIMI	103
12.15.2. PAISJET E ALARMIT	103
12.15.3. INSTALIMI	105
12.15.4. QENDRA E KONTROLLIT TE ALARMIT TE ZJARRIT	105
12.15.5. PANELI I PERSERITJES SE ALARMIT	106
12.15.6. DETEKTORET, BUTONAT DHE RELETE.....	106
12.16. TOKEZIMI, RRJETI EKUIPOTENCIAL, RRUFEPRITESI	107
12.16.1. TOKEZIMI DHE RRJETI EKUIPOTENCIAL	107
12.16.2. SISTEMI KRYESOR I TOKEZIMIT PER GODINEN	108
12.16.3. SISTEMI I MBROJTJES DHE I SHKARKIMEVE	109
12.16.4. ZBATIMI.....	110
12.16.5. MBROJTJA KUNDER GODITJEVE INDIREKTE TE RRUFESE.....	110
12.16.6. TE TJERA.....	111
12.17. SISTEMI I VEZHGIMIT ME KAMERA	111
12.17.1. TE PERGJITHSHME	111
12.17.2. KARAKTERISTIKA TEKNIKE.....	111
13. SEKSION 13 - PUNIMET HVAC	114
13.1. Kerkesa te Pergjithshme.....	114

13.2.	Konditat e projektimit	114
13.3.	Per periudhen e freskimit – Vere	114
13.4.	Sistemi i shperndarjes se gazit + aksesoret	117
13.5.	Sistemi i shperndarjes se kondesimve + aksesoret.....	117

1. SEKSION 1 - SPECIFIKIME TE PERGJITHSHME

1.1. Specifikime te pergjithshme

1.1.1. Njesite matese

Ne pergjithesi njesite matese kur lidhen me Kontratat jane njesi metrike ne mm, cm, m, m², m³, Km, N (Njuton), Mg (1000 kg) dhe grade celcius. Pikat dhjetore jane te shkruara si “. “.

1.1.2. Grafiku i punimeve

Kontraktuesi duhet t'i jape supervizorit nje program te plote duke i treguar rendin, proceduren dhe metodën sipas se cilave, ai propozon te punohet ne ndertim deri ne mbarim te punes.

Informacioni qe mban supervizori duhet te perfshije: vizatime qe tregojne rregullimin gjeneral te ambienteve te godines dhe te ndonje ndertimi apo strukture tjeter te perkohshme, te cilat ai i propozon per perdorim; detaje te vendosjes konstruksionale dhe puneve te perkohshme; plane te tjera qe ai propozon t'i adaptoje per ndertim dhe perfundimin e te gjitha puneve, si dhe ne vijim, detaje te fuqise punetore te kualifikuar dhe jo te kualifikuar si dhe supervizionin e punimeve.

Menyra dhe rregulli qe jane propozuar per te ekzekutuar keto punime permanente eshte teme per t'u rregulluar dhe aprovuar nga supervizori, dhe çmimi i kontrates duhet te jete i tille qe te perfshije çdo rregullim te nevojshem, te kerkuar nga supervizori gjate zbatimit te punimeve.

1.1.3. Punime te gabuara

Çdo pune, qe nuk eshte ne perputhje me keto specifikime, duhet refuzuar dhe kontraktuesi duhet te riparoje çdo defekt me shpenzimet e veta, sipas projektit.

1.1.4. Tabelat njoftuese, etj.

Asnje tabele njoftuese nuk duhet vendosur, perveç:

Kontraktori do te ndertoje dy tabela, qe permbajne informacion te dhene nga Supervizori dhe vendosen ne vendet e caktuara nga ai. Fjalet duhen shkruar ne menyre te tille, qe te jene te lexueshme nga nje distance prej 50 m. Gjuha e shkruar duhet te jete ne anglisht dhe shqip.

1.1.5. Autorizimet me shkrim

“Rregullat me shkrim ” do t'i referohen çdo dokumenti dhe letre te nenshkruar nga Supervizori te derguara kontraktuesit qe permbajne instruksione, udhezime ose orientime per kontraktorin ne menyre qe ai te realizoje ekzekutimin e kesaj kontrate.

Fjalet e aprovuara, te drejtuara, te autorizuar, te kerkuara, te lejuara, te urdheruara, te instruktuar, te emeruar, te konsideruara te nevojshme, urdheresa ose jo (duke perfshire emra, folje, mbiemra, dhe ndajfolje) te nje rendesie, do te kuptohet qe aprovimet e shkruara, drejtimet, autorizimet, kerkesat, lejet, rregullat instruksionet, emerimet, urdheresat e Supervizorit do te perdoren deri ne daljen e nje plani tjeter pune.

1.1.6. Dorezimet tek supervizori

Kontraktori duhet t'i dorezoje Supervizorit per çdo punim shtese, nje vizatim te detajuar dhe puna duhet te filloje vetem pas aprovimit nga Supervizori.

Kontraktori duhet te nenshkruaje propozime, detaje, skica, llogaritje, informacione, materiale, çertifikata testi, kurdo qe te kerkohen nga Supervizori. Supervizori do te pranoje çdo dorezim dhe nese jane te pershtatshme do t'i pergjigjet kontraktorit ne perputhje me çdo klauzole perkatese te kushteve te kontrates. Çdo pranim duhet bere me data ne marreveshje me Supervizorin dhe duke iu referuar programit te aprovuar dhe kohes se nevojshme qe i duhet Supervizorit per te bere keto pranime.

1.1.7. Mostrat

Kontraktori duhet te siguroje mostra, te etiketuara sipas te gjitha pershtatjeve, aksesoreve dhe tema te tjera qe mund te kerkohen me te drejte nga Supervizori per inspektim.

Mostrat duhen dorezuar ne zyren e Supervizorit.

1.1.8. Vizatimet e punimeve te zbatuara dhe libreza e masave

Kontraktori do t'i pergatise dhe dorezoje Supervizorit tre grupe te dokumentacioneve te punimeve sipas projektit. Ky material duhet te permbaje nje komplet te vizatimeve te projektit te zbatuar, vizatimet shtese te bera gjate zbatimit te punimeve te aprovuara nga Supervizori, si dhe librezat e masave per çdo volum pune.

2. SEKSION 2 - PUNIME PRISHJEJE DHE PASTRIMI

2.1. Pastrimi i kantierit

Ne fillim te kontrates, per sa kohe qe ajo nuk ka ndryshuar, kontraktori duhet te heqe nga territori i punimeve te gjitha materialet organike vegjetare dhe ndertuese, dhe te djege te gjitha pirgjet e mbeturinave te tjera.

2.1.1. Skarifikimi

Largime te medha me ekskavatore dhe skarifikime, te kryera me dore ose makine nga terrene, nga çfaredo lloj toke, qofte edhe e ngurte (terrene te ngurte, rere, zhavori, shkembore) duke perfshire levizjen e rrenjeve, trunqeve, shkembinjve dhe materialeve me permasa qe nuk kalojne 0,30 m³, duke perfshire mbrojtjen e strukturave te nendheshme si kanalizime uji, nafte ose gazi etj dhe duke perfshire vendin e depozitimit te materialeve brenda ne kantier ose largimin e tyre ne rast nevojje.

2.1.2. Heqja e pemeve dhe shkurreve me te larta se 1.5m

Ne pergjithesi duhet patur parasysh, qe gjate punimeve te pastrimit te mos demtohen ato peme te cilat nuk pengojne ne rehabilitimin ose ne ndertimin e objektit te ri. Ne rastet kur heqja e tyre eshte e domosdoshme, duhet te merren masa mbrojtese ne menyre qe gjate rrezimit te tyre te mos demtohen personat dhe objektet perreth. Per kete, per pemet qe jane te larta mbi 10 m, duhet qe prerja e tyre te behet me pjese nga 3 m. Pjesa qe pritet, duhet te lidhet me litar ose kavo dhe te terhiqet nga ana ku sigurohet mbrojtja e personelit dhe e objekteve.

2.1.3. Mbrojtja e godinave, rrethimeve dhe strukturave.

Gjate kryerjes te punimeve prishese, kontraktuesi duhet te marre masa qe te mbroje godinat, gardhet, muret rrethues dhe strukturat qe gjenden ne afersi te objektit, ku po kryhen keto punime prishese.

Per kete, duhen evituar mbingarkesat nga te gjitha anet e strukturave nga grumbuj dhe materiale. Kur grumbujt dhe materialet duhen zbritur poshte, duhet pasur kujdes qe te parandalohet shperndarja ose renia e materialeve, ose te projektohet ne menyre te tille, qe mos te perbeje rrezik per njerezit, strukturat rrethuese dhe pronat publike te çdo lloji.

Kur perdoren mekanizmat per prishje si: vinç, ekskavatore hidraulik dhe thyes shkembinjsh te behet kujdes, qe pjese te tyre te mos kene kontakt me kablllo telefonik ose elektrik. Kontraktori duhet te informoje ne fillim te punes autoritetet perkatese, ne menyre qe, ato te marrin masa per levizjen e kablllove.

2.1.4. Mbrojtja e vendit te kantierit

Kontraktori duhet te ngreje rrjete te pershtatshme, barriera mbrojtese, ne menyre qe, te parandaloje aksidentime te personave ose demtime te godinave rrethuese nga materialet qe bien, si dhe te mbaje nen kontroll territorin, ku do te kryhen punimet.

2.2. Punime Prishjeje

2.2.1. Skelerite

Çdo skeleri e kerkuar duhet skicuar ne pershtatje me KTZ dhe STASH. Nje skelator kompetent dhe me eksperience, duhet te marre persiper ngritjen e skelerive qe duhet te çdo tipi. Kontraktori duhet te siguroje, qe te gjitha rregullimet e nevojshme, qe i jane kerkuar skelatorit te sigurojne stabilitetin gjate kryerjes se punes. Kujdes duhet treguar qe ngarkesa e coperave te mbledhura mbi nje skeleri, te mos kaloje ngarkesen per te cilin ato jane projektuar. Duhet marre te gjitha masat e nevojshme qe te parandalohet renia e materialeve nga platforma e skeles. Skelerite duhen te jene gjate kohes se perdorimit te pershtatshme per qellimin per te cilin do perdoren dhe duhet te jene konform te gjitha kushteve teknike.

Ne rastet e kryerjes se punimeve ne ane te rruges ku ka kalim si te kalimtareve, ashtu edhe te makinave, duhet te merren masa qe te behet nje rrethim I objektit, si dhe veshja e te gjithë skelerise me rrjete mbrojtese per te eliminuar renien e materialeve dhe duke perfshire shenjat sinjalizuese sipas kushteve te sigurimit teknik.

Skeleri çeliku te tipit kembalec, konform KTZ dhe STASH, duke perfshire ndihmen per transport, mirembajtje, montim, ankorim, çmontime etj. Ne nje lartesi mbi 12 m, elementet horizontale duhet te kene parmake vertikale, me lartesi min.15 cm si dhe mbrojtjen me rrjete.

Skeleri çeliku ne kornize dhe e lidhur , konform KTZ dhe STASH, duke perfshire ndihmen per transport, mirembajtje, montim, ankorim, çmontime etj. Ne nje lartesi mbi 12 m, elementet horizontale duhet te kene parmake vertikale, me lartesi min.15 cm si dhe mbrojtjen me rrjete.

2.2.2. Supervizioni

Supervizori duhet te udhezoje kontraktorin qe te ngarkoje nje person kompetent dhe me eksperience, dhe te mbikeqyre punen per ngritjen e skelave ne kantier.

2.2.3. Metoda e prishjes

Puna per prishje do te filloje vetem pasi te jene stakuar energjia elektrike dhe rrjete te tjera te instalimeve ekzistuese te objektit.

Metodat e prishjes se pjesshme, duhet te jene te tilla qe pjesa e struktures qe ka mbetur te siguroje qendrueshmerine e ndertesës dhe te pjeseve qe mbeten.

Kur prishja e ndertesës ose e elementeve te saj nuk mund te behet pa probleme e ndare nga pjesa e struktures do te perdoret nje metode pune e pershtatshme. Elemente çeliku dhe struktura betoni te forcuara do te ulen ne toke ose do te prihen per se gjati sipas gjerësisë dhe permasave ne menyre qe te mos bien. Elementet e drurit mund te hidhen nga lart, vetem kur ato nuk paraqesin rrezik per pjesen tjeter te stuktures. Kur prishen elementet, duhen marre masa per te mos rrezikuar elementet e tjere konstruktive mbajtes, si dhe mos demtohen elementet e tjere.

Ne pergjithësi, puna e shkatërrimit duhet te filloje duke hequr sa me shume ngarkesa te panevojshme, pa nderhyre ne elementet baze struktural. Pune te kujdesshme do te behen per te hequr ngarkesat kryesore nen kushtet me te veshtira. Seksionet te tjera qe do te prishen do te transportohen nga ashensore, pastaj do te ndahen dhe do te ulen ne toke nen kontroll.

2.2.4. Siguria ne pune

Kontraktori duhet te sigurohet se vendi dhe pajisjet jane :

Te nje tipi dhe standarti te pershtatshem duke iu referuar vendit dhe llojit te punes qe do te kryhet

Te siguruar nga nje teknik kompetent dhe me ekperience

Te ruajtura ne kushte te mira pune gjate perdorimit

Gjate punes prishese te gjithë punetoret duhet te vishen me veshje te pershtatshme mbrojtese ose mjete mbrojtese si: helmata, syze, mbrojtese, mbrojtese veshesh, dhe bombola frymemarrjeje.

2.2.5. Prishja e elementeve te godines

2.2.5.1. Prishja dhe heqja e soletave, trarëve, kolonave metalike e b/a, parapeteve

Prishja e strukturave b/a si trare, kolona te cfaredo lloji duke perfshire struktura ndihmese, suvatime, kablo e instalime elektrike, tubacione hidraulike, pershire skelerine e nevojshme per kryerjen e punimeve, largimin e materilaleve jashte kantierit si edhe kryerjen e cdo punimi te nevojshem per perfundimin e procesit te punes.

Metodat e prishjes së pjesshme, duhet të jenë të tilla që pjesa e strukturës që ka mbetur të sigurojë qëndrueshmërinë e ndërtesës dhe të pjesëve që mbeten.

Kur prishja e ndërtesës ose e elementeve të saj nuk mund të bëhet e ndarë nga pjesa e strukturës, do të përdoret një metodë pune e përshtatshme.

Në përgjithësi, puna e shkatërrimit duhet të fillojë duke hequr sa më shumë ngarkesa të panevojshme, pa ndërhyrë në elementët bazë strukturalë. Punë e kujdesshme do të bëhet për të hequr ngarkesat kryesore nën kushtet më të vështira. Seksionet të tjera që do të prishen do të transportohen nga makineritë e posaçme (vinça po ashensorë).

3. SEKSIONI 3 - PUNIME PERFORCIMI

3.1. Shënime teknike - punimet e përforcimit/riaftësimit

Sipas inspektimit të bërë, janë evidentuar zonat edhe tipet e ndërhyrjeve që do bëhen për të riparuar. Por, që ri-aftësimi i strukturës të realizohet konform kërkesave teknike, duhet që gjatë punimeve të zhveshje/pastrimit të evidentohen të gjitha zonat ku ka dëmtime të dukshme.

- Riparimet e parashikuara nuk janë vetëm në elementë strukturorë, por edhe në elementë jo-strukturorë. Gjithsesi, kjo nuk e heq zbatuesin e punimeve nga përgjegjësia për të shikuar me vëmendje nëse gjatë punimeve të zhveshjes së suvasë dhe pastrimit, shikon plasaritje të thella e serioze që shtrihen edhe nëpër elementë strukturorë.
- Duhet të zbatohet me kujdes, hap-pas-hapi riparimi i dëmeve, sipas specifikimeve të shënimeve teknike.
- Nëse gjatë punimeve të riparimit, haset vështirësi apo paqartësi, duhet konsultuar projektuesi.
- Ndërhyrjet duhet të bëhen me kujdes të vecantë.
- Ndërhyrjet për riaftësim parashikohen që të rrisin jetëgjatësinë e ndërtesës në vlera të krahasueshme me jetëgjatësinë e ndërtesave të projektuara nga e para. Në këtë rast, edhe rifiniturat, dhe sistemet inxhinierike mund të kërkojnë përmirësim të ndjeshëm ose bërje nga e para.
- Ndërhyrjet për përforcim strukturor, të domosdoshëm për ndërtesën janë:
- Ndërhyrje globale: Reduktimi i kërkesës sizmike në strukturës si një element i tërë;
- Ndërhyrje lokale: Rritja e kapacitetit të elementëve.

Materialet e përdorura do jenë:

- Beton - C20/25 (konturime b/arme);
- Beton – C30/37 (këmishimi);
- Hekuri - i klases B500C ose ekuivalent me $R_{sn}=5000 \text{ DaN/cm}^2$.

3.2. Përforcimi i mureve mbajtës – Këmishimi b/arme i murit në njërin ose dy anët

Ndërhyrjet përforcuese me këmishim betoni do të kalojnë në këto faza:

1. Faza "I", në të cilën përfshihet prishja e suvasë ekzistuese, prishja, pastrimi. Në procesin e eliminimit të shtresës së suvasë ekzistuese nuk duhet të përdoren pajisje të cilat mund të shkaktojnë efekte vibruese dhe si rezultat probleme në humbjen e qëndrueshmërisë së zonave lokale apo në tërësi të elementeve të strukturës;
2. Faza "II", në këtë etapë parashikohet hapja e vrimave për vendosjen e "shufrave lidhëse" të zgarave përfocuese. Do hapen jo më pak se 5-6 vrima/m²/ në zonat ku parashikohen ndërhyrje të kësaj tipologjie. Shpërndarja e shufrave lidhëse duhet të bëhet në mënyrë uniforme në gjithë sipërfaqen që aplikohet. Diametri i vrimave duhet të jetë më i madh se diametri i shufrës lidhëse, për të cilin parashikohet injektim me rezinë epoksike në brendësi të tyre. Gjatësia e "shufrave lidhëse" nuk duhet të jetë më pak se 10-12cm (në rastin e këmishimit në një anë të murit);
3. Faza "III", në këtë etapë parashikohet vendosja e zgarës së hekurit. Në rastet e xhuntimit të zgarave duhet të ketë një mbivendosje jo më pak se 30 cm (të vlerësohet xhuntimi edhe në bazë të kërkesave normative, dmth jo më pak se 40Φ (diametri i shufrave përbërëse të zgarës). Gjatë vendosjes së zgares të merret në konsideratë një distance rreth 2 cm nga sipërfaqja e muraturës si dhe kthimi i "ganxhave" të shufrave lidhëse për fiksimin e saj. Në cepat e përforcimit të muraturës zgara do kthehet minimumi 60 cm deri 100 cm. Inkastrimi i zgarës në betonin e elementeve ekzistues b/arme do të realizohet me shpim dhe mbushje me rezinë epoksike;
4. Faza "IV", në këtë etapë parashikohet vendosja e fashave drejtuese, realizimi i shtresës së betonit shortkrit si dhe rrafshimi i sipërfaqes përkatëse sipas fashave drejtuese.
5. Betoni me shortkrit duhet të plotësojë kërkesat: klasa jo më pak se C30/37, granulometri si dhe klasë konsistence në varësi të kërkesave normative për llaçet e kësaj tipologjie;

6. Mbi sipërfaqen përfundimtare të këmishimit parashikohet të realizohen shtrest përfundimtare sipas projektit të arkitekturës. Në rast se në muraturë konstatohen probleme të çarjeve-plasaritjeve të konsiderueshme, procedohet fillimisht me ndërhyrjet riparuese lokale të pjesës së dëmtuar dhe mandej procedohet me etapat e mësipërme.
7. Të merret aprovimi me shkrim nga inxhinieri rezident (supervizorit të punimeve), për secilën fazë të realizuar.

3.3. Konturimi beton-arme i hapjeve

Koturimi me breza b/arme duhet të jetë të paktën sa trashësia e murit. Ai duhet të shtrihet në të gjithë gjerësinë e hapjes dhe lartësinë së saj.

Armimi gjatësor realizohet me 4Ø12 në të gjithë gjatësinë e konturimit, si edhe stafa Ø8 çdo 25 cm.

Materialet e përdorur do jenë:

- Beton C25/30;
- Hekur B500C.

3.4. Konturimi me elementë metalikë i hapjeve

Kjo ndërhyrje realizohet nëpërmjet futjes së elementëve metalik për të krijuar korniza nëpër hapjet e dyerve apo hapjeve për akses. Ato duhet të shtrihen në të gjithë gjerësinë e hapjes dhe lartësinë së saj. Kornizat punojnë paralelisht me muraturën dhe japin një rritje të rezistencës dhe të duktilitetit të mureve. Për elementët metalikë rëndësi e veçantë duhet kushtuar lidhjes me murin strukturor. Kjo realizohet nëpërmjet inkastrimit me ganxha me rezinë në muraturën mbajtëse. Hapat e aplikimit janë dhënë si në vazhdim:

1. Përgatitje e pjesës së murit përreth hapjeve;
2. Përforsim për ndonjë shembje të nevojshme që mund të dalë gjatë rrugës;
3. Lidhje e kornizës me murin ekzistues;
4. Saldimi i pjesëve metalike.

Materialet e përdorur do jenë:

- Çeliku struktural - S275

3.5. Pastrimi i fugave të llaçit në muraturën mbajtëse dhe plotësimi i tyre

Pas pastrimit të plotë nga suvaja e mureve duhet të pastrohen dhe mbushen të gjithë fugat horizontale të mureve.

Metoda e pastrimit të fugave horizontale të murit mund të zgjedhet nga kontraktuesi por duke mbajtur parasysh që thellesia e pastrimit të jetë nga (4-6)cm.

Metoda të rekomanduara për pastrimin e fugave horizontale të mureve:

- 1) Me pompë me presion uji, duhet graduar me kujdes presioni që të mos hiqet shtresa e llaçit mes tullave më shumë se 6cm;
- 2) Me vegël të pajisur me letër smerile.

Pas pastrimit të plotë të fugave horizontale të murit duhen pastruar nga pluhurat fugat me kompresor me ajër dhe të ngopen me ujë para mbushjes së fugave me llaç strukturor.

Duhet patur kujdes që llaçi strukturor të aplikohet në të gjithë vëllimin e pastruar të fugës siç tregohet në detajin e gjendjes së përfunduar të murit.

3.6. Pastrim dhe lyerja e fijeve te hekurit kunder korrodimit

Primer sintetik me aditivë kundër korrozionit, për mbrojtjen e shufrave të armimit të betonit, me përbërje speciale që siguron papërshkueshmëri të shkëlqyer dhe rezistencë ndaj agjentëve agresivë edhe në një shtresë të vetme, në përputhje me EN 1504-7.

Sipërfaqja e shufrave duhet të pastrohet nga ndryshk dhe përmes furçës realizohet lyerja me primer e tyre.



3.7. Rezine per fiksim te fitilave

Mbushja e folese me rezine me material epoksi per fiksim te fitilave ne muraturen mbajtese.

3.8. Mbushje me llaç strukturor për riparimin e shtresës mbrojtëse

Llaç çimento, i përforcuar me fibra polimer me qëndrueshmëri të lartë. Fijet e veçanta të përforcimit kanë këto karakteristika: gjatësia 12 mm, diametri 15 µm, qëndrueshmëria në tërheqje 1700 MPa, moduli i elasticitetit 72000 MPa.

Aplikohet në sipërfaqe të ashpërsuara në mënyrë makroskopike, të pastra dhe të ngopura me ujë paraprakisht.

4. SEKSIONI 4 PUNIME BETONI ARMIMI DHE HEKURI

4.1. Betoni i derdhur ne vend

4.1.1. Kërkesa te pergjithshme per betonet

Betoni eshte nje perzierje e çimentos, inerte te fraksionuara te reres, inerte te fraksionuara te zhavorit dhe ujit dhe solucioneve te ndryshme per fortesine, pershkueshmerine e ujit dhe per te bere te mundur qe te punohet edhe ne temperatura te uleta sipas kerkesave dhe nevojave teknike te projektit.

4.1.2. Materialet

- Perberesit e Betonit
- Perberesit e betonit duhet te permbajne rere te lare ose granil, ose perzierje te te dyjave si dhe gure te thyer. Te gjithë agregatet duhet te jene pastruar nga mbeturinat organike si dhe nga dheu. Pjesa kryesore e agregateve duhet te jete me forme kendore dhe jo te rumbullaket. Perberesit e betonit duhet te kene certifikaten qe verteton vendin ku jane marre ato.
- Çimento
- Kontraktori eshte i detyruar qe per çdo ngarkese çimentoje te prure ne objekt, te paraqese faturen e blerjes e cila te permbaje: sasine, emrin e prodhuesit si dhe certifikaten e prodhuesit dhe sherben per te treguar qe çimentoja e seciles ngarkese eshte e kontrolluar dhe me analiza sipas standarteve.
- Per me shume detaje ne lidhje me marken e çimentos qe duhet perdorur ne prodhimin e betoneve, shiko ne piken 4.1.4, pasi per marka betoni te ndryshme duhen perdorur marka çimento te ndryshme.
- Uji per beton
- Uji qe do te perdoret ne prodhimin e betonit duhet te jete I paster nga substancat qe demtojne ate si: acidet, alkalidet, argila, vajra si dhe substanca te tjera organike. Ne pergjithesi, uji i tubacioneve te furnizimit te popullsise (uji i pijshem) rekomandohet per perdorim ne prodhimin e betonit.

▪ *Përzierje betoni kristalor hidrofili:*

Përzierje betoni kristalor hidrofili për të siguruar beton të papërshkueshëm nga uji.

Sistemi i hidroizolimit dhe mbrojtjes së betonit duhet të jetë i tipit kristalor në formë pluhuri që kontrollon kimikisht dhe fikson në mënyrë të përhershme një strukturë kristalore të patretshme brenda poreve dhe rrugëve kapilare të betonit. Ky sistem kristalor bën që betoni të mbyllet kundër depërtimit të lëngjeve nga çdo drejtim dhe mbron betonin nga përkeqësimi për shkak të kushteve të vështira mjedisore.

4.1.3. Depozitimi i materialeve

Depozitimi i materialeve qe do te perdoren per prodhimin e betonit duhet te plotesoje kushtet e meposhtme:

- Çimentoja duhet te depozitohen ne ate menyre qe te ruhen nga perzierja me materiale te tjera, te cilat nuk jane te pershtatshme per prodhimin e betonit dhe e demtojne cilesine e tij.
- Çimentoja duhet te depozitohet ne ambiente pa lageshtire dhe qe nuk lejojne lagjen e saj nga uji dhe shirat.

4.1.4. Klasifikimi i betoneve

4.1.4.1. Beton marka 100, me zhavor natyror: Çimento marka 300, 240 kg; zhavorr 1,05 m³; uje 0,19 m³.

4.1.4.2. Beton marka 100 me inerte, konsistence 3 – 5 cm, granil deri ne 20 mm, rere e lare me modul 2,6: Çimento marka 300, 240 kg; rere e lare 0,45 m³; granil 0,70 m³; uje 0,19 m³.

4.1.4.3. Beton marka 150 me inerte, konsistence 3 – 5 cm, granil deri ne 20 mm, rere e lare me modul 2,6: Çimento marka 400, 260 kg, rere e lare 0,44 m³, granil 0,70 m³, uje 0,18 m³.

4.1.4.4. Beton marka 200 me inerte, konsistence 3 – 5 cm, granil deri ne 20 mm, rere e lare me modul 2,6: Çimento marka 400, 300 kg, rere e lare 0,43 m³, granil 0,69 m³, uje 0,18 m³.

4.1.4.5. Beton marka 250 me inerte, konsistence 3 – 5 cm, granil deri ne 20 mm, rere e lare me modul 2,6: Çimento marka 400, 370 kg, rere e lare 0,43 m³, granil 0,69 m³, uje 0,18 m³.

4.1.4.6. Beton marka 300 me inerte, konsistence 3 – 5 cm, granil deri ne 20 mm, rere e lare me modul 2,6: Çimento marka 400, 465 kg, rere e lare 0,38 m³, granil 0,64 m³, uje 0,195 m³.

4.1.5. Prodhimi i betonit

Betoni duhet te pergatitet per marken e percaktuar nga projektuesi dhe receptura e perzierjes se materialeve sipas saj ne mbeshtetje te rregullave qe jepen ne KTZ 37 – 75 “Projektim i betoneve”.

Gjate pergatitjes se betonit te zbatohen rregullat qe jepen ne kapitullin 6 “Pergatitja e betonit” te KTZ 10/1-78, paragrafet 6.2, 6.3 dhe 6.4.

4.1.6. Hedhja e betonit

Hedhja e betonit te prodhuar ne vend behet sipas mundesive dhe kushteve ku ai do te hidhet. Ne pergjithesi per kete qellim perdoren vinçat fiks qe jane ngritur ne objekt si dhe autohedhese.

E rendesishme ne procesin e hedhjes se betonit ne veper eshte koha nga prodhimi ne hedhje, e cila duhet te jete sa me e shkurter.

Gjithashtu, nje rendesi te vecante ne hedhjen e betonit ka edhe vibrimi sa me mire gjate ketij procesi.

4.1.7. Realizimi i bashkimeve

Betonimet duhet te kryhen pa nderprerje n.q.s. kjo gje eshte e mundur. Ne rastet kur kjo nuk eshte e domosdoshme ose e detyruar, atehere duhet te merren te gjitha masat per te realizuar bashkimin e dy betonimeve te kryera ne kohe te ndryshme.

Nderprerja e punimeve te betonimit te vendoset sipas mundesive duke realizuar:

- Lllamarine me gjeresi 10 cm dhe trashesi 4 mm, nga te cilat 5 cm futen ne betonin e fresket dhe betonohen, ndersa 5 cm e tjera sherbejne per betonimin e mevonshem.
- Shirit fuge, i cili duhet te vendoset sipas specifikimeve te prodhuesit.

4.1.8. Mbrojtja

Betoni i fresket duhet mbrojtur nga keto ndikime:

- Shiu si dhe lageshti te tjera duke e mbuluar siperfaqen e betonuar me plastmas dhe materiale te padepertueshme nga uji
- Ngricat (duke i futur gjate procesit te prodhimit solucione kundra temperaturave te ulta mundet te betonohet deri ne temperatura afer zeros.
- Temperatura te larta. Betoni mbrohet ndaj temperaturave te larta duke e lagur vazhdimisht ate me uje, ne menyre te tille qe te mos krijohen plasaritje.

4.1.9. Betoni ne kushte te veshtira atmosferike

Prodhimi dhe hedhja betonit ne objekt nuk duhet kryer ne kushte te veshtira atmosferike.

Kallëp vertikal në kolona,	3 ditë	5 ditë
Mure dhe trarë të mëdhenj	2 ditë	3 ditë
(kallëpet anësore)		
Kallëpe të butë në soleta	4 ditë	7 ditë
Shtyllë nën soleta	11 ditë	14 ditë
Kallëpe të butë nën trarë	8 ditë	14 ditë
Shtyllë nën trarë	15 ditë	21 ditë

Shenim:

Kur perdoret solucioni i ngirjes se shpejte te çimentos kallepet mund te hiqen brenda nje periudhe me te shkurter, por te lejuar nga Supervizori.

Per periudha te ftohta duhet te rritet nga gjysem dite per çdo dite, kur temperatura bie ndermjet 7°C dhe 2°C dhe nje dite shtese per çdo dite, kur temperatura bie nen 2°C.

Kallepi duhet hequr me kujdes, ne menyre qe te shmangen demtime te betonit.

4.3.3. Klasifikimi I siperfaqeve te elementeve prej betoni

Rifiniturat e betonit i ndajme ne dy grupe:

▪ Lenia e siperfaqes se betonit pas heqjes se kallepeve ne gjendjen pas betonimit ▪ Perpunimi i siperfaqes se betonit me suvatim ose me veshje.

Ne grupin e pare duhet patur parasysh, qe gjate procesit te vendosjes se kallepeve, ata duhet te jene me siperfaqe te lemuar dhe te rrafshet, si dhe te lyhen me vaj kallepesh, ne menyre qe, kur te hiqen kallepet te dale nje siperfaqe e lemuar e betonit. Po ashtu, duhet qe gjate hedhjes se betonit ne veper, te vibrohet ne menyre uniforme. Persa i perket grupit te dyte, mund te veprohet njelloj si per siperfaqet e mureve.

4.4. Hekuri

4.4.1. Materialet

Pergatitja e çelikut per te gjitha strukturat e betonit dhe komponentet e metalit, qe duhen prodhuar ne kantier, duke konsideruar çelikun qe ploteson te gjitha kerkesat e projektit dhe pa prezencen e ndryshkut, ne format dhe permasat sipas vizatimeve dhe standarteve tekniko-legale per bashkimin, lidhjen dhe duke e shoqeruar me çertifikaten e prodhuesit per te verifikuar qe çeliku ploteson kushtet e kerkuara qe nevojiten per pune te tilla dhe duke perfshire te gjitha kerkesat e tjera jo te specifikuara.

4.4.2. Depozitimi ne kantier

Depozitimi i hekurit ne kantier duhet te behet i tille, qe te mos demtohet (shtremberohet, pasi kjo gje do te shtonte procesin e punes se paranderjes) si dhe te mos pengoje punimet ose materialet e tjera te ndertimit

4.4.3. Kthimi i hekurit

a) Hekurat duhen kthyer sipas dimensioneve te treguara ne projekt.

b) Perveç pjeses se lejuar me poshte, te gjitha shufrat duhen kthyer dhe kthimi duhet bere ngadale, drejt dhe pa ustrim force. Bashkimet e nxehta nuk lejohen.

c) Prerja me oksigjen e shufrave shume te tendosshme do te lejohet vetem me aprovimin e Supervizorit. Shufrat e ambalazhimit nuk mund te drejtohen dhe te perdoren.

4.4.4. Vendosja dhe fiksimi

Hekurat do te pozicionohen siç jane paraqitur ne projekt dhe do te ruajne kete pozicion edhe gjate betonimeve. Per te siguruar pozicionin e projektit ata lidhen me tel 1,25 mm ose kapese te pershtatshme.

4.4.5. Mbulimi I hekurit

Termi mbulimi ne kete rast do te thote minimumin e paster te shtreses mbrojtese ndermjet siperfaqes se hekurave dhe faqes se betonit.

Mbulimi minimal do te behet sipas normave te KTZ.

4.4.6. Ngjitja e hekurave

Paranderja ose bashkimi i shufrave te hekurit do te behet vetem sipas vizatimeve te treguara te aprovuara nga Investitori. Gjatesia e mbivendosjes ne nje lidhje, nuk duhet te jete me e vogel se ajo e treguara ne vizatimet e punes.

4.4.7. Drejtimi I hekurit dhe paranderja

Nje pjese e hekurit (me diameter me te vogel se 8 mm) transportohet ne forme rrotullash. Per kete, duhet qe ai te drejtohet ne kantierin e ndertimit. Drejtimi i tij kryhet me metoda praktike si psh. Lidhja e njeres ane ne nje pike fikse dhe terheqja e anes tjetere me mekanizma te ndryshme. Gjithashtu ne poligone realizohet edhe pararendja per elemente te ndryshme, sipas kerkesave te projektit. Ky proces pune duhet te kryhet me kujdes dhe nen vezhgimin e drejtuesit te punimeve.

4.4.8. Pagesa

Sasite e pranuar do te paguhen me çmimin e kontrates per njesi matese per artikujt me pagese te listuar ne planin e ofertes. Pagesa do te jete kompensimi i plote per punen e pershkruar ne kete Seksion.

5. SEKSIONI 5 STRUKTURA E NDERTIMIT

5.1. Muret dhe ndarjet

5.2. Pllake prej gipskartoni:

Pllakat ne pergjithesi kane keto dimensione: 62.5 cm x 250 cm dhe 125 cm x 250 cm, kurse trashesia eshte 12,5 mm ose 15 mm. Per te arritur mure me te mire per hermetezimin e zhurmave ose kunder zjarrit, munden nga secila ane e murit te vendosen nga dy pllaka njera siper tjetres dhe hapësira ndermjet dy faqeve te mbushet me material termoizolues dhe bllokues zhurmash. Pllakat duhet te jene te shenjuara per ambiente te thata apo me lageshtire prej prodhuesit.

5.3. Konstruksioni mbajtes

Konstruksionet mbajtese i ndajme ne dy lloje, sipas materialit qe perdoret per kete qellim:

Metalike (llamarine) me trashesine prej 50, 75 ose 100 mm per shinat qe vendosen larte dhe poshte, kurse shinat qe vendosen (futen) ne shinat e lartpermendura kane trashesine 48.8, 73.8 ose 98.8 mm. Per kete shiko figuren Nr. 1;

Druri (ristela) me dimensione, te cilat varen prej materialit termoizolues dhe bllokues zhurmash. Per kete shiko figuren Nr. 4.

Konstruksioni mbajtes ne drejtimin vertikal duhet vendosur secili 62,5 cm. Ky konstruksion se bashku me shinat qe vendosen poshte dhe lart, rrisin shkallen e stabilitetit ne murin qe ndertohet.

Materiali termoizolues, mbrojtjes ndaj zjarrit dhe bllokues zhurmash

Ky material kryen te treja funksionet e lartpermendura. Materiali futet ndermjet pllakave dhe ndermjet konstruksionit mbajtes. Trashesia e tij duhet te jete min. 50 mm per te garantuar nje kalim zhurmash vetem 50 db, gje qe eshte brenda normave te lejuara. Ai duhet te kete rezistence kunder zjarrit prej me se pakti 30 minuta. Ky material perbehet kryesisht nga lesh xhami natyror ose komponente te tjera, qe gjenden ne treg dhe qe plotesojne kushtet e mesiperme.

Materiale te tjera per keto mure jane vidat, gozhdat, rripi i mbylljes se fugave, pluhur gipsi per te mbushur fugat, etj

Kombinimi i komponenteve te lartpermendur lejojne nje variacion ne prodhimin e ketyre mureve. Poshte jane permendur disa kombinime, qe jane te mundshme ne rast te perdorimit te konstruksionit mbajtes prej metali:

Konstruksioni mbajtes njefish, plakat njefish.

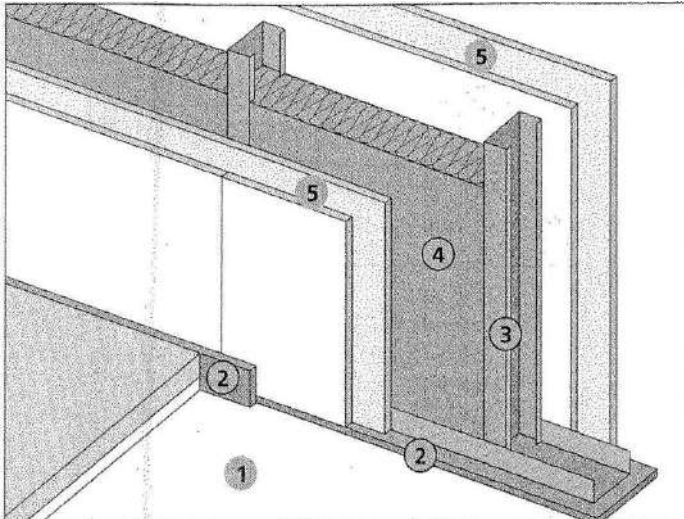
Konstruksioni mbajtes njefish, plakat dyfish

Konstruksioni mbajtes dyfish me hapësire ndermjet, plakat njefish ose dyfish

Sistemi i kartongipsit mund te perdoret edhe ne raste te restaurimit te mureve te demtuar. Atehere konstruksioni mbajtes mbeshetet ne murin ekzistues dhe pastaj mbi te montohen pllakat. Ne rast se ka nevojë, eshte e mundur qe ndermjet murit te vjeter/demtuar dhe pllakes, te futet materiali termoizolues per rritjen e shkalles se izolimit.

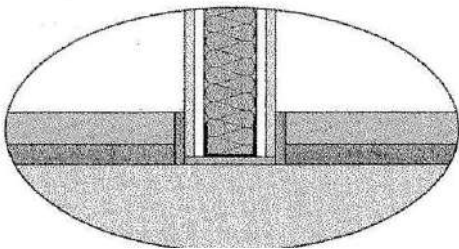
Sistemi i murit prej kartongipsi mund te perpunohet si çdo mur tjetër. Ai mund te lyhet me çdo lloj boje, ne te mund te behen instalimet elektrike dhe hidraulike si dhe ne ate mund te instalohen te gjitha llojet e pllakave prej qeramike.

Figura Nr. 4



dysHEMEJA
shtrese ndarese / izoluese nga dysHEMEJA
nenkostruksioni prej metali
shtresa e materialit termoizolues
pllakat e rigipsit (dyfish)

Figura Nr. 5 (detaj i hollesishem i lidhjes ne prejrrjen vertikale)



Mure zjarrdurues

Sipas normave nderkombetare, zjarrdurueshmeria e materialeve per ndertim behet ne keto klasa.

Klasa e zjarrdurueshmerise	Zjarrdurueshmeria ne minuta
F 30	min. 30 minuta
F 60	min. 60 minuta
F 90	min. 90 minuta
F 120	min. 120 minuta
F 180	min. 180 minuta

Arkitekti / Inxhinieri duhet te percaktojte klasen e zjarrdurueshmerise, sipas vendit ku do te ndertohet ky mur.

Kerkesat e zjarrdurueshmerise te murit jane keto:

Izolimi i zjarrit ne ate pjese te nderteses ne te cilen eshte perhapur, deri sa te dalin njerezit nga rreziku dhe te vijne zjarrfikesit.

Aftesia mbajttese e murit te ciles klase i takon, duhet qe gjate asaj kohe te jete e siguruar.

Secila ndertese duhet ndare ne pjese zjarri, ndermjet te cilave vendosen mure te klases F 90. Ata pjese duhet ta lokalizojne dhe izolojne zjarrin dhe te mos e lejojne ate te perhapet neper pjeset e tjera te nderteses, perderisa zjarrfikesit te marrin masa kunder zjarrit qe eshte perhapur.

Muret zjarrdurues ndertohen kryesisht per: ambientin ku depozitohet lenda djegese, ku instalohet transformatori dhe gjeneratori. Ne rastet e lartpermendura, duhet qe klasa e zjarrdueshmerise te jete F 90.

Ne raste kur materiali me te cilin eshte ndertuar muri nuk e ploteson njeren prej klases se duhur, atehere jane keto mundesi per ta rritur klasen e zjarrdurueshmerise:

Suvatimi i mureve me nje llaç, i cili perbehet prej agregateve si psh lesh xhami i ashper, si dhe solucione speciale. (Vermiculite ose Perlite)

Mbulimi i mureve ekzistuese me pllaka prej betoni

Mbulimi i mureve me pllaka prej kartongipsi ose pllaka te ngjashme

Sperkatja e murit me nje material kimik, i cili ne rast zjarri shkumezon dhe ashtu zhvillohet nje barriere kunder zjarrit.

Ne foton e meposhtme eshte nje shembull i nje muri me kartongips, i cili e ploteson klasen e F 90. (muri eshte i perbere prej 4 pllakave nga kartongipsi me trashesine 12,5 mm si dhe 20 cm material termoizolues).

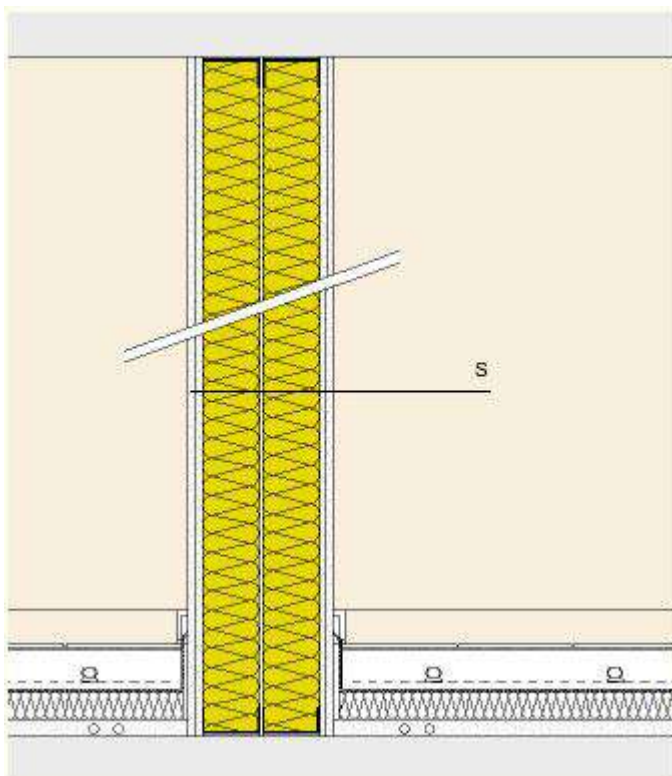


Figura Nr. 6 muri me kartongips

5.4. Ndarje tualeti HPL

Ndarje tualeti HPL te prodhuara nga laminate me presion te larte, nje material jashtezakonisht i forte me rezistence te larte goditjeje dhe ndaj lageshtires.

5.4.1. PËRMBLEDHJE

Seksioni përfshin

Furnizimi, dërgimi dhe instalimi i Ndarjeve të Tualetëve sipas skicave dhe sipas kërkesave të kushteve aktuale në ndërtesë. Ndarjet e tualetëve do të përfshijnë furnizimin me të gjitha vidat e nevojshme, vidat

speciale, bulonat, bulonat speciale, mburoja zgjerimi dhe të gjitha pajisjet e tjera të nevojshme për instalimin e duhur dhe aplikimin e Ndarjeve të Tualetëve.

Seksionet përkatëse

Seksioni: 10500 Dollapët

Seksioni: 10800 Aksesorët e dhomës së larjes

REFERENCA

5.5. Standardi

Të gjitha ndarjet e tualetëve duhet të planifikohen, furnizohen dhe instalohen në përputhje me: Kodin vendor për ndërtimet, CGSB (Bordi i Specifikimeve i Qeverisë Kanadeze), CSA (Shoqata Kanadeze e Standardeve), ANSI (Instituti Kombëtar Amerikan i Standardeve), ADA (Ligji për Amerikanët me Aftësi të Kufizuara). Në të gjitha rastet, referencat e mësipërme do të merren në versionin më të fundit të standardit të veçantë, përfshirë gjithë rishikimet.

5.5.1. DORËZIMET

Planet e punës

Dorëzoni (4) kopje të skicave të detajuara për rishikim nga Konsulenti/Pronari brenda (2) javëve nga caktimi i nënkontratës

Të dhënat e produktit

Dorëzoni (2) kopje të fletëve informuese për produktin dhe/ose pjesë nga katalogu për të gjitha produktet e renditura në skica.

5.5.2. Kampionet

Me kërkesë, Konsulentit/Pronarit duhet t'i dorëzohet një kampion i rikthyeshëm për miratim jo më vonë se (10) ditë nga kërkesa. Të gjitha kampionet duhet të identifikohen si duhet, përfshirë: emrin e furnitorit dhe emrin e prodhuesit.

5.5.3. Të dhëna për operacionet dhe mirëmbajtjen

Me përfundimin e punës, jepini pronarit (2) kopje të Manualit të Operacioneve dhe Mirëmbajtjes. Manuali duhet të konsistojë në një material të lidhur me spirale treshe me emrin e projektit në fletën e parë. Në manual, përfshini informacionin e mëposhtëm: Udhëzime për mirëmbajtjen, faqe katalogu për secilin produkt, emrin/adresën dhe numrin e telefonit të Prodhuesit dhe Agjentit të tyre të Shitjes, Kopje të skicave përfundimtare.

5.5.4. SIGURIMI I CILËSISË

Zëvendësimet

Prodhuesit dhe numri i modelit të listuar do të vendosin një standard cilësie. Artikuj të ngjashëm nga prodhues të miratuar që janë të barabartë në dizajo, funksion, cilësi dhe finiturë mund të pranohen me miratimin me shkrim të Mbikëqyrësit/Pronarit. Të gjitha kërkesat për zëvendësime të pranueshme duhet të bëhen me shkrim dhe t'i paraqiten Mbikëqyrësit të paktën 14 ditë para mbylljes së tenderit. Nëse kërkohet, të gjitha kërkesat për zëvendësime duhet të shoqërohen me literaturën përkatëse për produktin dhe me kampione aktuale të produktit.

5.5.5. Kualifikimet e furnitorit

Skicat e ndarjes së tualetëve dhe ndarjet e tualetëve do të prokurohen nga një burim furnizimi i miratuar nga Konsulenti/Pronari/Mbikëqyrësi. Furnizuesi është përgjegjës për nënkontratën e plotë të Ndarjes së Tualetëve.

5.5.6. FURNIZIMI, MAGAZINIMI DHE TRAJTIMI

Shenjimi dhe paketimi

Ndarja e Tualeteve duhet të dorëzohet në kantier në paketimin origjinal të prodhuesit dhe të shenjohe për të qenë në përputhje me skicat e miratuara.

Dorëzimi

Ndarja e Tualeteve duhet të dorëzohet në sasinë e kohës të gjykuar të arsyeshme nga Konsulenti/Pronari.

GARANCIA

Garancia me shkrim

Prodhuesi i Ndarjes së Tualeteve do të garantojë të gjitha Ndarjet e Tualeteve me certifikim me shkrim, për një periudhë prej (3) vjetësh nga data e marrjes nga klienti, kundër çdo defekti në dizeno, materiale apo punime.

MIRËMBAJTJA

Mirëmbajtja

Me kërkesë, në përfundim të projektit, furnizuesit të Ndarjes së Tualeteve mund t'i kërkohe të informojë personelin mirëmbajtës të Pronarit në lidhje me kujdesin e duhur të Ndarjes së Tualeteve, të tilla si: vajimet e kërkuara, rregullimet, pastrimin, etj.

6. SEKSIONI 6 MBULESAT

6.1. Shtresat në tarracë/çati

6.1.1. Hidroizolimi

Hidroizolimi duhet shtrire ne nje siperfaqe te thate, te niveluar me pare, duke perfshire siperfaqe vertikale, te trajtuara me shtrese te pare bituminoze si veshje e pare. Mbi kete vendosen dy flete bituminoze, me fiber minerale, secila me trashesi min. 3 mm, e ngjitur me flake, me membrana te vendosura ne kendet e duhura mbi njera - tjetren, ne siperfaqe te pjerreta ose vertikale, duke u siguruar se mbulesa e elementeve te bashkuara te jete 12 cm.

Mbrojtja e membranës izoluese me plan vertikal ose te pjerret do te realizohet me shtrese llaç ose pllaka çimentoje me trashesi 3 cm (tipi i llaçit 1:2), pllakat ose shtresa e llaçit do te realizohet ne forme kuadrati 2 x 2 m, me fuga nga 2 cm, te cilat do te mbushen me bitum sipas kerkesave te dhena ne vizatime.

Instalimi i parapeteve betoni me kanale kulluese te inkorporuara, ne beton te forcuara, te parafabrikuara ose te derdhura ne vend sipas te dhenave ne skica, beton (tipi 200) ne dozim m³ siç eshte treguar ne 4.1.4, duke perfshire kallepet ne perputhje me te gjitha kerkesat per te siguruar tarracen, me nje pune me cilesi.

Ne rastet kur hidroizolimi i taraces behet kur nuk ka lluster çimentoje mbi shtresat e katramave, atehere vendoset nje shtrese prej 5 cm, me zhavor te rrumbullaket me dimension 32 mm –64 mm, e cila sherben per mbrojtjen e katramase.

Veshja e parapeteve me llamarine te zinkuar 2mm përfshire kapëset, përforcimet, dhe çdo gjë tjetër te nevojshme për ti dhënë fund punës dhe per ta realizuar atë ne mënyre perfekte.

6.1.2. Shtresë avullizoluese

Shtresa avullizoluese duhet instaluar në kontakt të drejtpërdrejtë me sipërfaqen e tarracës. Vendoset në kënd të drejtë me drejtimin e pjerrësisë. Instalohet në temperaturat nga -15 në +15 gradë C. Duhet të jetë pa rrudha ose nyja. Flluskat e ajrit poshtë shtresës avullizoluese duhet të shtrydhen për të siguruar ngjitjet e plotë të sipërfaqeve. Në pjesët e mureve cepave, dhe pjesëve të tjera vertikale, shtresa avullizoluese duhet zgjatur deri në 45 cm për të formuar një shtesë që më vonë do të mbështillet nga brenda për siguri.

6.1.3. Daljet ne çati

Daljet ne çati duhet te planifikohen per keto raste:

- Dalje per pastrimin e oxhakëve
- Dalje per heqjen e bores ne raste se eshte e rende dhe rrezikon stabilitetin e saj.
- Dalje per te bere ndonje riparim.

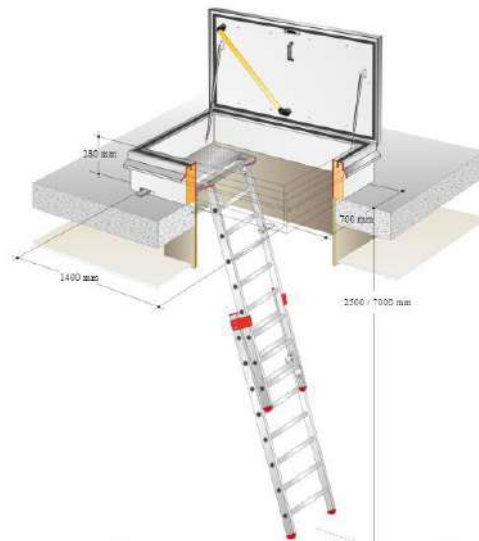
Per objekte me tarace duhet parapare / planifikuar nje dalje e sigurte nga brenda per ne tarace. Kjo dalje duhet te behet ne katin e siperm te ndertimit.

Dalja ne tarace ose ne nençati duhet te kete dimensionin: max. 80 x 120 cm ose 70 x 140 cm.

Me rendesi eshte qe kapaku i daljes ne çati t'i plotesoje kerkesat e mbrojtjes kunder zjarrit si dhe kerkesat e koeficientit te ruajtjes te ngrohjes te tij te jene te njejta si: koeficienti i ruajtjes te ngrohjes te çatise/tavanit.

Sisteme daljesh ne çati me kapak dhe shkalle, te cilat ne rast te mosperdorimit munden te mbyllen qe te mos pengojne, duhen skicuar sipas prezences te tyre ne treg. Per raste te veçanta, ato duhet te behen ne ndonje specialist zdrukthar, sipas planeve dhe kerkesave te arkitektit / Supervizorit.

Vemendje e veçante duhet t'i kushtohet bashkimit te sistemit te daljes ne çati me çatine/tavani vete. Keto pune duhen kontrolluar nga Supervizori gjate montimit te sistemit. Ne fig. e meposhtme jepet shembulli i nje dalje me shkalle ne tarace ose nençati.



6.2. Ulluqet vertikale dhe horizontale

6.2.1. Ulluqet horizontale

Realizohen me pjerresi prej 1% per largimin e ujrave. Ulluqet horizontale prodhohen me material plastik ose me llamarine xingato. Ulluku me llamarine prej çeliku te xinguar me trashesi jo me te vogel se 0,8 mm, i formuar nga pjese te modeluara me mbivendosje minimale 5 cm, te salduara ne menyre te rregullt me kallaj, me bord te jashtem 2 cm me te ulet se bordi i brendshem, te kompletuara me pjese speciale per gryken e hyrjes. Ulluku horizontal, i modeluar sipas udhezimeve ne projekt, duhet te jete i lidhur me tel xingato me hallka te forta te vena maksimumi ne 70 cm. Ne objektet me tarace perdoren edhe ulluqe betoni. Te gjitha ulluqet prej betoni duhet te hidroizolohen me guaino nga ana e brendshme e tyre. Ulluket e vendosura ndermjet çatise dhe parapetit do te jene prej llamarine te xinguar, sipas detajeve te vizatimit.

6.2.2. Ulluqet vertikale

Jane per shkarkimin e ujrave te çatave dhe taracave, dhe kur jane ne gjendje jo te mire duhet te çmontohen dhe te zevendesohen me ulluke te rinj.

Ulluqet vertikale per shkarkimin e ujrave te çatave dhe taracave qe pergatiten me llamarine prej çeliku te xinguar, duhet te kene trashesi jo me te vogel se 0.6 mm dhe diameter 10 cm, kurse ulluqet vertikale prej PVC kane dimensione nga 8 deri ne 12 cm dhe mbulojne nje siperfaqe çatie nga 30 deri ne 60 m².

Ne çdo ulluk duhet te mblidhen ujrat e nje siperfaqe çatie ose tarace jo me te madhe se 60 m².

Ulluket duhet te vendosen ne pjesen e jashtme te nderteses, me ane te qaforeve perkatese prej çeliku te xinguar, te fiksuar çdo 2 m. Ujrat e taraces qe do te kalojne ne tubat vertikale duhet te mblidhen nepermjet nje pjate prej llamarine te xinguar, i riveshur me guaine te vendosur ne flake, me trashesi 3 mm, te vendosur ne menyre te terthorte, ndermjet muratures dhe parapetit, me pjerresi 1%, e cila lidhet me kaseten e shkarkimit sipas udhezimeve ne projekt.

Pjesa fundore e ulluqeve, per lartesine 2 m, duhet te jete PVC dhe e mberthyer fort me ganxha hekuri si dhe poshte duhet te kthehet me berryl 90 grade.

7. SEKSIONI 7 STRUKTURAT METALIKE

7.1. Te dhena te pergjithshme

Ne projektimin e konstruksioneve prej çeliku, duhen marre parasysh kerkesat qe pasqyrojne veçorite e punes se ketyre konstruksioneve, me ane te udhezimeve perkatese ne mbeshtetje te ketyre kushteve teknike.

Soliditeti dhe qendrueshmeria e konstruksioneve prej çeliku duhet te garantohet si gjate procesit te shfrytezimit, ashtu edhe gjate transportimit dhe montimit.

Ne shkollen Avni Rustemi jane parashikuar te perdoren konstruksione metalike ne keto elemente:

1. Shkalla e emergjences.

7.2. Prodhimi

Prodhimi i çelikut duhet te jete bere nga kompani te licensuara dhe ata duhet te garantojne per cilesine si dhe te dhenat (perberja kimike, karakteristikat e forces/bajtese, etj) e çelikut.

Çeliku qe perdoret per konstruksionet mbajtese, duhet t'u pergjigjet kerkesave te standarteve dhe kushteve teknike perkatese dhe te kete garanci persa i perket kufirit te rrjedhshmerise dhe permbajtjes max. te squfurit dhe fosforit; kurse per konstruksionet e salduara, edhe per permbajtjen max. te karbonit.

Prerja, saldimi si dhe lidhja e elementeve prej çeliku behet ne kantierin e firmes kontraktuese dhe ata transportohen ne kantier ose keto punime mund te behen ne vendin e punes (ne objekt).

Sidoqofte, duhet qe punimet para montimit te elementeve te kontrollohen nga Supervizori dhe duhet te protokollohen.

7.3. Saldimi

Pergatitja per saldimit perfshin ate qe detajet para se te saldohen, te kene marre formen e tyre perfundimtare. Po ashtu, buzet dhe siperfaqet e pjeseve qe do te saldohen duhet te pergatiten sipas kerkesave te procedures se saldimit dhe formave qe jepen ne pasqyrat 6,7,8 te K.T.Z. 206-80 ose ne ndonje tjeter norme/standart evropian.

Pas saldimit, detajet duhet te trajtohen termikisht per te zvogeluar ndarjet e brendshme, per te menjanuar te plasurat dhe per te permisuar vetite fiziko-mekanike.

Gjate zbatimit te punimeve per saldimitin e çeliqueve duhet te mbahet dokumentacioni teknik me te dhena per çertifikaten e materialeve te perdorura, ditarin e punimeve, etj.

7.4. Lidhja me bulona

Elementet prej çeliku mund te lidhen/bashkohen edhe me ane te bulonave.

Lidhja me bulona duhet t'u pergjigjet normave dhe standarteve bashkekohore (EC 3 ose ndonje norme te ngjashme).

Kualiteti i bulonave luan nje rol te rendesishem dhe keto te fundit po ashtu, duhet t'u pergjigjen normave dhe standarteve te lartpermendura. Me shume rendesi eshte qe ata t'i plotesojne kushtet e rezistences se llogaritjes te bashkimeve me bulona. Lloji i gjendjes se tensionuar dhe grupi i bashkimit, te cilat duhet te permbushin kushtet e nevojshme/kerkuara nga normat/standartet jane keto:

Terheqja

Prerja

Shtypja

Gjate zbatimit te punimeve per lidhjen me bulona te çeliqueve duhet te mbahet dokumentacioni teknik me te dhena per çertifikaten e materialeve te perdorura, ditarin e punimeve, etj.

Se ç'menyre bashkimi (saldimi apo bulonat) do te perdoret, kjo duhet vendosur nga inxhinieri konstruktor sipas nevojës.

7.5. Ngritja

Ngritja e elementeve prej çeliku behet sipas planeve te pergatitura nga arkitekti/inxhinieri. Inxhinieri duhet te supervizoje punen e ngritjes. Punonjesit qe do te merren me kete pune duhet te kene eksperience ne ngritjen e elementeve prej çeliku.

7.6. Mbrojtja nga agjentet atmosferike

Mbrojtja e çelikut behet ne dy menyra:

Duke e lyer çelikon me disa shtresa, te cilat e mbrojne çelikon prej korrosionit. Ajo behet duke e lyer, zhytur ose duke e sperkatur me shtresa. Njera shtrese eshte baza, kurse shtresa tjeter perdoret edhe si dekorim i elementit dhe mund te kete ngjyre te ndryshme.

Materiali ne te cilin do te vendosen shtresat duhet me pare te perpunohet dhe te jete i lire nga pluhuri, vaji si dhe nga ndryshku.

Shtrese prej metali: kjo mbrojtje eshte e perhershme. Çeliku duhet zhytur ne zink te nxehte (450 °C) dhe sipërfaqja e tij te jete e lire prej pluhurit, vajt si dhe prej ndryshkut. Permby ate, mund te vendoset ndonje shtrese tjeter si dekorim i elementit prej çeliku (si psh. boje).

Ndalohet rreptesisht lyerja e çelikeve per betonim me vajra.

8. SEKSIONI 8 PUNIME H/IZOLIMI

8.1. Hidroizolimi me shtrese bituminoze

Hidroizolimi duhet shtrire ne nje siperfaqe te thate, te niveluar me pare, duke perfshire siperfaqe vertikale, te trajtuara me shtrese te pare bituminoze si veshje e pare. Mbi kete vendosen dy flete bituminoze, me fiber minerale, secila me trashesi min. 4 mm, e ngjitur me flake, me membrana te vendosura ne kendet e duhura mbi njera - tjetren, ne siperfaqe te pjerrreta ose vertikale, duke u siguruar se mbulesa e elementeve te bashkuara te jete 12 cm.



Masa per njesi te siperfaqes (EN 1849-1)	4 Kg/m ²
Papershkueshmeria e ujit pas vjetersimit (EN 1928-B)	60 kPa
Rezistenca maksimale ne terheqje L/T pas vjetersimit (EN 12311-1)	300/200 N/50mm
Reagimi ndaj zjarrit EUROCLASS (EN 13501-1)	E
Rezistenca ndaj zjarrit te jashtem (EN 13501-5)	F roof
Konduktiviteti Termik	0.2 W/(mK)
Kapaciteti termik	5.2 KJ/K

8.2. H/izolim me dy duar Mapej

Procesi i hidroizolimit është një ndër proceset më të rëndësishme në punimet e ndërtimit pasi realizon mbrojtjen e ambjenteve nga lagështira. Hidroizolimet kryhen në sipërfaqe të rrafshhta horizontale dhe vertikale ku është e pranishme një sasi e konsiderueshme uji.

8.2.1. Hidroizolimi në tualete dhe ambjente me prani te ujit

Për hidroizolimet në tualete do të përdoret materiali hidroizolues Mapej .

Mapej është një material hidroizolues me dy komponente, me fleksibilitet të lartë e bazë cimentoje , formuluar për të krijuar një shtresë mbrojtëse , hidroizoluese dhe niveluese.

Materiali është i paketuar në thaës 25 kg dhe bidona për komponentin B me një shtresë mbrojtëse nga lagështira.

8.2.2. Përgatitja e sipërfaqes përpara aplikimit të bikomponentit

Përpara se të bëhet aplikimi i materialit bikomponent duhet të merren këto masa :

- Sipërfaqja e llacrave dhe e betonit duhet të jetë e pastër nga mbetjet e inerteve.
- Poret në llac dhe “kanalet” në beton duhet të pastrohen me ujë e më pas të bllokohen.
- E gjithë zona ku do të aplikohet materiali do të pastrohet me ujë. Të gjitha riparimet e nevojshme para përdorimit të Mapej duhet të bëhen disa ditë para përdorimit të materialit.

8.2.3. Aplikimi i materialit dhe realizimi i hidroizolimit.

Pasi përgatitet sipërfaqja e punës sipas rregullova të përmendura më sipër, fillon procesi i përgatitjes së materialit.

Për këtë në një kovë, thesi 25kg me material nga komponenti A përzihet me rreth 8-10 litra material nga komponenti B, duke shtuar komponentin B materialin e thatë.

Përzjerja e materialit bëhet me anë të një përzjerësi mekanik me numër të ulët xhirosh, deri sa të arrihet një masë homogjene.

Është shumë e rëndësishme që materiali të përdoret menjëherë pas përzjerjes, sepse përdryshe mund të thahet e të bëhet i papërdorshëm.

Në mënyrë që të shmangen lindra e plasaritjeve sëbashku me materialin bikomponent do të përdoret edhe rrjeta me fibra xhami.

Për këtë, në sipërfaqen që do të hidroizolohet specialisti fillon shtrirjen e rrjetës, duke pasur kujdes që ta shtrijë atë në përputhje me konfiguracionin e sipërfaqes. Rrjeta do të ngrihet minimalisht 20cm në mure, ose më shumë sipas specifikimeve teknike të projektit.

Në rastin e kabinave të dushit, faqet anësore të kabinës do të vishen në të gjithë lartësinë me rrjetë xhami.

Gjatë vendosjes së rrjetës fillon dhe aplikimi i dorës së parë të materialit hidroizolues bikomponent, i cili mbulon rrjetën e vendosur në dysheme dhe në mure.

Ky proces konsumon 2 kg/m² të materialit.

Rreth 3-4 orë më vonë pasi dora e parë të ketë arritur tharjen e nevojshme bëhet aplikimi i dorës së dytë të bikomponentit. Tharja e shtresës së parë mund të kërkojë dhe pak më shumë kohë në varësi të kushteve të motit.

Shtresa e dorës së dytë është më e hollë se e para dhe aplikohet për të krijuar një sipërfaqe sa më uniforme duke realizuar një nivelim më të mirë të sipërfaqes. Ky proces ka një konsum të materialit rreth 1.5-2 kg/m².

Aplikimi i materialit bëhet me mallë metalike, furce ose rul.

Pas përfundimit të shtresës së dytë sipërfaqja lihet të thahet për kohën e nevojshme dhe ndalohej hyrja dhe kalimi i cdo kujt deri sa të ketë arritur tharjen e duhur.

8.2.4. Sigurimi në punë.

· Në mjedisin e punës do të jetë kutia e ndihmës së shpejtë e pajisur rregullisht me materialet dhe barnat e nevojshme

- Punëtorët dhe specialistat do të pajisen me mjetet mbrojtëse kolektive.
- Specialistët do të pajisen me dorashka dhe këpucë të posacme.

8.2.5. Mbajtja pastër e ambjentit

· Në ambjentin e punës do të vendosen kosha për hedhjen e mbeturinave, paketimeve të materialit bikomponent dhe mbetjeve të rrjetës së xhamit

· Veglat e punës: malla, furcat, përzjerësi mekanikë dhe të gjitha pajisjet e përdorura do të pastrohen mirë me ujë pa u tharë.

· Punëtorët do të bëjnë pastrimin e ambjentit, grumbullimin e veglave të punës si edhe grumbullimin dhe magazinimin e paketimeve të ngelura të materialit bikomponent.

Konservimi i materialit do të bëhet në vënde të thata

9. SEKSIONI 9 RIFINITURAT

9.1. Rifiniturat e mureve

9.1.1. Suvatim i brendshem ne ndertime te reja

Sprucim i mureve dhe tavaneve me llaç çimentoje te lenget, per permiresimin e ngjitjes se suvase dhe rforcimin e siperfaqeve te muratures, duke perfshire skelat e sherbimit dhe çdo detyrim tjetër per ta perfunduar plotesisht sprucimin.

Suvatim i realizuar nga nje shtrese me trashesi 2 cm llaçi bastard m-25 me permbajtje per m²: rere e lare 0,005 m³; llaç gelqereje m- 1: 2, 0.03 m³; çimento 400, 6.6 kg; uje, i aplikuar me paravendosje te drejtuesve ne mure (shirtit me llaç me trashesi 15 cm çdo 1 deri ne 1,5 m), dhe e lemuar me mistri e berdaf, duke perfshire skelat e sherbimit si dhe çdo detyrim tjetër per ta perfunduar plotesisht suvatimin.

9.1.2. Suvatim i jashtem ne ndertime te reja

Sprucim i mureve dhe streve, me llaç çimentoje te lenget per permiresimin e ngjitjes se suvase dhe rforcimin e siperfaqeve te muratures, duke perfshire skelat e sherbimit dhe çdo detyrim tjetër per ta perfunduar plotesisht sprucimin.

Suvatim i realizuar nga nje shtrese me trashesi 2 cm llaçi bastard m-25 me dozim per m²: rere e lare 0,005 m³; llaç bastard 0.03 m³; çimento 400, 7.7 kg; uje, i aplikuar me paravendosje te drejtuesve ne mure (shirtit me llaç me trashesi 15 cm çdo 1 deri ne 1,5 m), dhe e lemuar me mistri e berdaf, duke perfshire skelat e sherbimit si dhe çdo detyrim tjetër per ta perfunduar plotesisht suvatimin.

9.1.3. Suvatim me grafiato

Para aplikimit te grafiatos fasada duhet te jete e plotesuar. Produkti i grafiatos se gatshme eshte ne forem pluhuri i cili perzihet me uje derisa formohet nje masehomogene lehtesisht e aplikueshme. Para aplikimit te grafiatos, vendoset paragrafiato e cila duhet te jete mire e sheshuar dhe e niveluar. Menjehere pas aplikimit te produktit ne fasade, behet rrafshimi i tij me nje malle plastike dhe punohet ne drejtim vertikal. Gjate aplikimit te produktit duhet patur parasysh qe tenperatura e ambientit te jete me e madhe se 5 °C. Ne prani te temperaturave te larta produkti mbas aplikimit duhet te sperkatet me uje per te menjanuar humbjet e ujit. Suvatimi grafiato me trashesi 3 mm me dorezim per m² grafiato e gatshme kg 5. Ngjyrat jane te percaktuara ne projekt dhe para fillimit te punimeve duhet marre konfirmimi i arkitektit per kodet e zgjedhura. Matjet jane ne m².

9.1.4. Patinimi

Patinature muri realizohet me stuko, çimento dhe me gelqere te cilesise se larte, mbi siperfaqe te suvatuara me pare dhe te niveluara, me permbajtje: gelqere 3 kg per m². Lartesia e patinaturave per ambientet e ndryshme te ndertesës duhet te vendoset nga Supervizori, perfshire dhe çdo pune tjetër dhe kerkese per ta konsideruar patinaturen te perfunduar dhe te gatshme per tu lyster me çdo lloj boje.

9.1.5. Lysterje me boje plastike ne ndertime te reja

Perpara fillimit te punimeve, kontraktori duhet t'i paraqese per aprovim Supervizorit, marken, cilesine dhe katalogun e nuancave te ngjyrave te bojes, qe ai mendon te perdore.

Te gjitha bojrat qe do te perdoren duhet te zgjidhen nga nje prodhues qe ka eksperience ne kete fushe. Nuk lejohet perzierja e dy llojeve te ndryshme markash boje gjate procesit te punes. Hollimi i bojes duhet te behet vetem sipas udhezimeve te prodhuesit dhe aprovimit te Supervizorit. Perpara fillimit te lysterjes duhet qe te gjitha pajisjet, mobiljet ose objekte te tjera qe ndodhen ne objekt te mbulohen ne menyre qe te mos behen me boje. Eshte e domosdoshme, qe pajisjet ose mobilje qe jane te mbeshtetura ose te varura ne mur te largohen ne menyre qe te behet nje lysterje komplet e objektit. Materiali i pastrimit te njollave duhet te jete me permbajtje te ulet toksikimi. Pastrimi dhe lysterja duhet te kordinohen ne ate menyre qe gjate pastrimit te mos ngrihet pluhur ose papasterti dhe te bjere mbi siperfaqen e sapolyer. Furçat, kovat dhe enet e tjera ku mbahet boja duhet te jene te pastra. Ato duhet te pastrohen shume mire perpara çdo perdorimi sidomos kur duhet te punohet me nje ngjyre tjetër. Gjithashtu, duhet te pastrohen kur mbaron lysterja ne çdo dite.

Personeli qe do te kryeje lysterjen, duhet te jete me eksperience ne kete fushe dhe duhet te zbatoje te gjitha kushtet teknike te lysterjes sipas KTZ dhe STASH.

9.1.6. Lysterje e mureve me pllaka gipsi

Perpara kryerjes se procesit te lysterjes se mureve me pllaka gipsi, duhet qe te kene perfunduar te gjitha finiturat e tyre (mbushja e fugave, e vendeve ku jane futur vidat, qoshet etj).

Proçesi i lysterjes se ketyre mureve me boje plastike kryhet njelloj si ne piken 6.1.8.

9.2. Lysterje e siperfaqeve metalike

Stukim dhe zmerilim te elementeve prej hekuri duke perdorur stuko te pershtatshme per pergatitjen e siperfaqeve per lysterjen me boje vaji.

Lysterje e elementeve prej hekuri, me boje te pergatitur fillimisht me nje dore minio plumbi ose antiruxho ose ne formen e vajit sintetik, me dozim per m², 0.080 kg.

Lysterje me boje vaji sintetik per siperfaqe metalike, me dozim per m²: boje vaji 0.2 kg dhe me shume duar per te patur nje mbulim te plote dhe perfekt te siperfaqeve si dhe çdo gje te nevojshme per mbarimin e plote te lysterjes me boje vaji ne menyre perfekte.

9.3. Veshja e mureve me pllaka.

Kur flitet per veshjen e mureve me pllaka prej materialeve te ndryshme duhet menduar se per çfare muri behet fjale. Muret duhet te ndahen ne mure te brendshme dhe te jashtme.

Po ashtu, duhet marre parasysh materiali prej se ciles eshte ndertuar muri (kartongips, betoni, mure me tulla, etj.) Sipas materialeve ndertimore te murit dhe siperfaqes se tij metodat e veshjes se murit mund te ndahen po ashtu dy klasa.

Ngjitja e pllakave me llaç (per siperfaqe jo te drejta)

Ngjitja e pllakave me kolle (per siperfaqe te drejta)

Persa i takon ngjitjes te pllakave te tipeve te ndryshme me llaç, duhet qe punimet t'u permbahen ketyre kushteve:

Baza ne te cilen ngjiten pllakat e tipeve te ndryshme, duhet te jete e paster nga pluhuri dhe te jete e qendrueshme.

Perberja e llaçit eshte e njejta siç eshte e pershkruar me lart ne piken 6.2.1. Trashesia e llaçit duhet te jete jo me pak se 15 mm. Llaçi ne raste se perdoret per veshjen e mureve te jashtme duhet te jete rezistent ndaj ngrices dhe koeficienti i marrjes se ujit ne % te jete < 3 %. Po ashtu, llaçi duhet t'i plotesoje kriteret e ruajtjes se ngrohjes dhe te rezistences kunder zerit.

Ngjitja e pllakave me kolle, behet kur siperfaqja e bazes mbajtese eshte e drejte. Kolli vendoset sipas nevojës me nje trashesi prej 3 mm deri ne 15 mm. Te gjitha kriteret e lartpermendura, te cilat duhet t'i plotesoje llaçi, vlejne edhe per kollin.

Mbasi te thahet llaçi ose kolli, duhet qe fugat e planifikuara, te mbushen me nje material te posaçem (bojak).

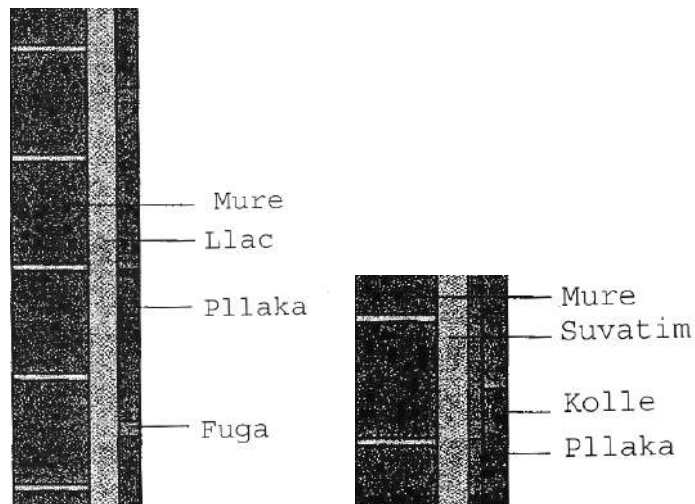
Fugat neper qoshe dhe lidhje te mureve duhet te mbushen me ndonje mase elastike (si psh silikon).

Per secilen siperfaqe 30 m² te veshur me pllaka te ndryshme, eshte e nevojshme vendosja e fugave levizese.

Kushtet e punimeve me pllaka gres duhet t'u permbahen kushteve te permendura ne pikat 6.2.4 dhe 6.2.5.

Te gjitha pllakat duhet te jene rezistente kunder ngrices si dhe te kene nje durueshmeri te larte.

Ne fotografite e meposhtme mund te shihet se si duhet te vendosen pllakat ne mure.



Veshje fasade me polisterol jeshil t=5cm + rrjete + suva

9.4. Veshje fasade me polisterol jeshil

Veshje fasade me polisterol jeshil t=8cm + rrjete + suva parashikon montimin e polisterolit jeshil me trashesi 8 cm, duke e ngjitur ate me kolle ne murin e fasaded. Nderkohe perdoren dhe upa betoni plastike me gjatesi 12 cm. Montohet dhe fiksohet mire rrjeta elastike e suvatimit, pasi te jene perfunduar masat peragjitore behet suvatimi me grafiato I pergatitur me ngjyrat e parashikuara ne projekt.

Perfshihen skelat e sherbimit si dhe cdo detyrim tjetër për të dhënë plotesisht fund suvatimit ne menyre perfekte dhe cdo detyrim tjetër. Garancine per pune te sigurte per punonjesit pjesemarres ne process te kalimtareve dhe te komunitetit.

Fasada termike përbëhet nga shtresat e mëposhtme:

- Polisteroli
- Ngjitësi kollë
- Upat
- Rrjeta
- Suva me grafiato

Paneli termoizolues ka përbërje polisteroli, i parashikuar në projekt me trashësi 8 cm.

Për ngjitjen e paneleve termoizolues përdoret ngjitësi/kolla. Përzierja e ngjitësit duhet të përgatitet gjithmonë duke ndjekur me përpikmëri specifikat e treguara nga prodhuesi në termat e dozës dhe përbërjes. Fiksimi i polisterolit me suportin realizohet me anë të upave plastikë. Madhësia e upave duhet të jetë 5 cm më shumë se trashësia e panelit termoizolues. Vendosja e upave është parashikuar të jetë 9 copë/m². Një upë vendoset në qendër të cdo paneli termoizolues dhe të tjerat vendosen në pikat e takimit të kontureve horizontale dhe atyre vertikale të paneleve termoizolues.

Pas fiksimit të paneleve termoizolues aplikohet shtresa e nivelimit e cila është e përbërë nga dy elemente bazë:

- Ngjitësi nivelues (suvaja) është produkti që duhet të mbrojë panelin izolues nga veprimet atmosferike.
- Rrjeta plastike eviton plasaritjet (tkurrjen, bymimin) e suvasë gjatë tharjes si dhe lëvizjet e transmetuara nga izoluesi tek suvaja, të formuara këto nga oshilacionet e temperaturës dhe lagështisë.

Realizohet rifinitura e sipërfaqeve të mbushura me llac tradicional ose me llaç të parapërgatitur me bazë çimento-gëlqere, për ambjentet e jashtme të ndërtesave. Shtresa e finitures është faza që ndihmon në mbrojtjen e sistemit ndaj agjentëve atmosferike (era, dielli, uji) dhe bërjen e tij të paraqitshëm (ngjyre shkëlqim).

Pas vendosjes së sistemit është e nevojshme të bëhet stukimi në nyjet lidhëse me strukturat e tjera. Vendosja e sistemit kërkon kujdes në ndjekjen me përpikmëri të instruksioneve mbi mënyrën e montimit, duke respektuar recepturat, kohën e nevojshme etj. Procesi i fundit është lyerja me boje.

9.5. Shtresat e Dyshemeve

9.5.1. Shtresa e betonit të lehtësuar:

Te aplikohet shtresë betoni e lehtësuar me baze çimento (>300 kg/m³) dhe polistiren, si nenshtrese për hidroizolim dhe për të krijuar pjerresinë nga 1-2% (sipas vizatimeve). Trashësia minimale 6 cm, duke u rritur në drejtim të shtimit të pjerresisë. Duhet të përmbushë standartin DIN EN 13813 dhe nuk duhet të aplikohet nën + 5°C dhe mbi + 30°C

9.5.2. Dysheme me lluster çimento,

Dysheme me lluster çimento me trashësi minimale 2 cm, mbi sipërfaqet e percaktuara sipas detajeve të V.T., i zbatuar me llaç çimentoje m-1:2, i lemuar në sipërfaqe me mistri dhe pluhur çimentoje, duke përfshirë çdo detyrim tjetër për mbarimin e plote të dyshemese në mënyrë perfekte.

9.5.3. Shtrese betoni C 20/25 me kuarc, e trajtuar me helikopter e ngjyrosur t=5cm

Shtrese betoni me kuarc rrafshuar me helikopter, t=5 cm, vendosur mbi sipërfaqet e percaktuara trajtim special me helikopter, duke përfshirë çdo detyrim tjetër për mbarimin e plote të dyshemese në mënyrë perfekte.

9.6. Rifiniturat e dyshemeve

9.6.1. Dysheme me pllaka gres

Klasifikimi i pllakave bëhet sipas katër kritereve:

- Menyra e dhenies së formës të pllakës
- Marrja e ujit
- Dimensionet e pllakave
- Vetitë e sipërfaqes
- Veçoritë kimike
- Veçoritë fizike
- Siguria kundër ngricës
- Peshë/ngarkesa e sipërfaqes
- Koeficienti i rreshqitjes

Tabelat e mëposhtme përshkruajnë disa prej këtyre kritereve.

Marrja e Ujit në % të masës së pllakës	
Klas a	Marrja e ujit (E)
I	E < 3 %
II a	3 % < E < 6 %
II b	6 % < E < 10 %
III	E > 10 %

Klasat e kerkesave/ngarkimit		
Klas a	Ngarkesa	Zona e përdorimit, psh
I	shume lehte	Dhoma fjetese, Banjo
II	e lehte	Dhoma banuese perveç kuzhines dhe paradhomes

III	e mesme	Dhoma banuese, ballkone, banjo hotelesh
IV	rende	Zyra, paradhoma, dyqane
V	shume e rende	Gastronomi, ndertesa publike

Pllakat duhen zgjedhur per secilin ambient, duke marre parasysh nevojat dhe kriteret, qe ato duhet t'i permbushin. Kriteret dhe tabelat e lartpermendura mund te ndihmojne ne zgjedhjen e tyre.

Ne ambientet me lageshtire (WC, banjo e dushe) duhet te vendosen pllaka te klases I, qe e kane koeficientin e marrjes se ujit < 3 %.

Per kete duhet qe perpara fillimit te punes, kontraktori te paraqese tek Supervizori disa shembuj pllakash, se bashku me certifikaten e tyre te prodhimit dhe vetem pas aprovimit nga ana e tij per shtrimin e tyre, sipas kushteve teknike dhe rekomandimeve te dhena nga prodhuesi.

9.6.2. Dysheme me parket

Dysheme me derrasa me trashesi 20 – 22 mm, me dru lisi ose ahu te staxhionuar ne menyre natyrale ose artificiale, e punuar mashkull dhe femer, me gjatesi 40 cm dhe gjeresi 6 cm, te vendosura ne kurriz peshku ose sipas udhezimeve ne projekt, duke perfshire armaturen e poshtme me dru pishe te seksionit 5 x 7 cm, te fiksuara me mbajtese (me vida e upa) dhe llaç çimentoje dhe te vendosura ne interaks ne menyre te rregullt.

Pas vendosjes se parketit, behet lemimi, stukimi dhe ilustrimi i derrasave duke perdorur vernik special transparent.

9.6.3. Bordurat vertikale dhe aksesore te tjere

Bordurat vertikale (plintuesat) sipas llojit te shtrimit te dyshemese i kemi:

Me qeramike, per dysheme me pllaka qeramike. Ato jane me ngjyre te erret ose me te njejtjen si pllaka qe eshte shtruar dyshemeja, me lartesi 8 cm dhe trashesi 1.5 cm, i vendosur ne veper me llaç ose me kolle. Llaçi per plintuesat duhet te jete me dozim per m²: rere e lare 0.005 m³; çimento 400, 4 kg dhe uje duke perfshire stukimin, pastrimin si dhe çdo detyrim tjetër per mbarimin e plote te punes ne menyre te perkryer.

Me riste druri per dyshemete me parket. Ristelat e drurit jane prej te njejtit material si ai i parketit, montimi duhet te behet me kujdes dhe pas vendosjes, behet lemimi, stukimi dhe ilustrimi i derrasave duke perdorur vernik special transparent.

9.7. Hidroizilimi i dyshemeve ne nderkate

Hidroizilimi i dyshemeve ne nderkate behet me shtrese hidro izoluese, mbi siperfaqe te thare dhe te niveluar mire, duke perfshire pjesen vertikale, trajtuar me nje dore praimer, e perbere nga dy membrana guaine te formuar nga nje shtrese fibre prej leshi xhami e bitumi, me trashesi 3 mm secila, te vendosura ne veper me flake, te kryqezuara mbi siperfaqe te ashper, te pjerret ose vertikale, duke realizuar mbivendosjen e shtresave (minimumi prej 12 cm) si dhe te ngrihet ne drejtimin vertikal ne muret anesore me min. 10 cm.

9.8. Rifiniturat e shkalleve

9.8.1. Shkalle betoni veshur me mermer

Per veshjen e shkalleve te betonit me mermer duhet te parashikohen keto pune:

Ne fillim duhet qe shkallet e betonit te pastrohen mire si dhe te rrafshohet vendi. Pastaj duhet qe shkalla prej betoni te lyhet me qumesht çimentoje, i cili e lehteson ngjitjen e pllakave te mermerit.

Ngjitja e pllakave te mermerit behet ose duke perdorur llaç ose ne rast se shkallet e betonit jane te rrafshata, atehere mundet qe keto te ngjiten edhe me kolle. Ngjitja e pllakave te mermerit nuk ndryshon nga ngjitja e pllakave ne mur, pike e cila eshte pershkruar gjeresisht ne 6.1.14.

9.8.2. Bordurat vertikale dhe aksesore te tjere

Bordurat vertikale (plintuesat) sipas llojit te shtrimit te shkalleve i kemi:

Me qeramike, per shkalle me pllaka qeramike. Ato jane me ngjyre te erret ose me te njeften siç jane pllakat qe eshte veshur shkalla, me lartesi 8 cm dhe trashesi 1.5 cm, i vendosur ne veper me llaç çimento 1 : 2 ose me kolle. Ky proces perfshin stukimin, pastrimin si dhe çdo detyrim tjetër për mbarimin e plote te punes.

Per shkallet me parket, plintuesat e drurit jane me te njejtin material si ai i parketit. Montimi duhet te behet ne menyre perfekte dhe pas vendosjes behet lemimi, stukimi dhe ilustrimi i derrasave duke perdorur vernik special transparent.

Me mermer, per shkalle me mermer. Plintuesi i mermerit duhet te jete 8=10 cm e larte dhe 2 cm e trashe dhe vendoset ne veper me llaç çimento 1 : 2 ose me kolle.

9.8.3. Parmak druri i ljer

Parmaku ose duhen mbuluar me elemente druri mund te sigurohen me ristela prej druri. Listelat ndermjet tyre duhet te jene me pak se 12 cm.

9.9. Dyer dhe dritare

Dritaret/informacion i pergjithshem/kerkesat

Dritaret jane pjese e rendesishme arkitektonike dhe funksionale e nderteses. Ato sigurojne ndriçimin per pjeset e siperfaqes se brendshme te tyre. Madhesia (kupto dimensionet) e tyre variojne, varet nga kompozimi arkitektonik, nga madhesia e siperfaqes se brendshme dhe kerkesat e tjera te projektuesit. Dritaret duhet te jene ne kuote 80-90 cm mbi nivelin e dyshemese, kjo varet dhe nga kerkesat e projektuesit.

Dritaret jane te prodhuara me alumin .

Pjeset kryesore te dritareve jane: Kasa e dritares qe fiksohet ne mur me elemente prej hekuri perpara suvatimit. Korniza e dritares do te vidhohet me kasen e saj mbas suvatimit dhe bojatisjes. Ne baze te vizatimit te dritares se treguar ne vizatimin teknik, korniza do te pajiset ne kase me mentesha dhe bllokues te tipeve te ndryshme te instaluar ne te. Kanate me xhama te hapshem, te pajisur me mentesha, doreza te fiksuara dhe me ngjites transparent silikoni, si dhe me kanata fikse.

9.9.1. Komponentet

Dritaret e perbera me profil duralumini i kemi me:

Hapje vertikale

Hapje horizontale

Me rreshqitje

dhe jane te perbera nga:

Korniza e fiksuar e aluminit (me permasa 61-90mm) do te jete e fiksuar ne mur me telajo hekuri te montuara perpara suvatimit. Dritaret jane te pajisura me elemente, qe sherbejne per ankorimin dhe fiksimin e tyre ne mur si dhe pjeset e dala, qe sherbejne per rreshqitjen e kanatit te dritares.

Kanati i dritares do te vidhohet ne kornizen e dritares mbas punimeve te suvatimit dhe bojatisjes. ulluqet e mbledhjes se ujit

9.9.2. Aksesorët

- rrota per rreshqitjen e tyre dhe korniza e grilave
- perforcues hekuri
- ulluk prej gome
- doreza dhe bllokues te ankoruar ne te
- panel me xham te hapshem (4 mm te trashe kur eshte transparent, 6 mm kur jane te perforcuar me rrjet teli ose dopio xham). Ato do te fiksohen ne kornizat metalike nga listela alumini dhe ngjites transparent silikoni
- Dritaret PVC do te perbehen nga:
- kase PVC(me gjeresi 58mm) do te jete e fiksuar ne mur me fasheta hekuri te pershtatshem perpara suvatimit. Kornizat PVC do te jene te pajisura me mentesha dhe bllokuesit e ankoruar.
- korniza e dritares PVC do te vidhohet me kasen mbas punimeve te suvatimit dhe bojatisjes

- kanate me xham te hapshem (4 mm e trashe kur eshte transparent dhe 6 mm te trashe kur jane te perforcuar me rrjet teli ose dopio xham) e do te fiksohen me dritaren ne tre pika te ankoruara doreza dhe bllokues.

- ulluqe te mbledhjes se ujit
- rrota per rreshqitjen e tyre dhe korniza e grilave
- perforcues hekuri i galvanizuar
- ulluk prej gome
- doreza dhe bllokues te ankoruar ne te
- ngjites special leshi per izolimin
- Pragjet e dritareve, granil, mermer, granil te derdhur

Pragjet e dritareve jane dy llojesh: pragje te brendshme dhe te jashtme. Ato mund te jene me material granili te derdhur, me pllake mermeri ose me pllake granili me ngjyre dhe me pike kullim uji, sipas vizatimit teknik ose udhezimeve te supervizorit. Pragjet do te kene kende te mprehta dhe çdo detyrim tjetër per perfundimin e punes.

9.9.3. Dritare duralumini

Furnizimi dhe vendosja e dritareve, siç pershkruhet ne specifikimet teknike me dimensione te dhena nga kontraktori, perbehen nga material alumini, profilet e te cilit jane sipas standarteve Europiane EN 573-3 dhe jane profile te lyera perpara se te vendosen ne objekt. Ngjyra e dritares do te jete sipas kerkeses se investitorit.

Korniza fikse e dritares do te kete nje dimension 61-90mm. Ato jane te siguruar me elemente qe sherbejne per vendosjen dhe ankorimin ne strukturat e murit, si dhe me pjeset e dala qe sherbejne per rreshqitjen e skeletit te dritares. Forma e profilit eshte tubolare me qellim qe te mbledhe gjithë aksesoret e saj. Profili i kanates te dritares do te jete me dimensione te tilla 25 mm qe do te mbulohet nga profili kryesor qe do te fiksohet ne mur.

Profilet e kornizave te levizshme kane nje dimension: gjerësia 32 mm dhe lartësia 75 mm te sheshta ose me zgjedhje ornamentale.

Te dyja korniza fikse ose te levizshme jane projektuar dhe jane bere me dy profile alumini te cilat jane bashkuar me njera tjetren dhe kane nje fuge ajri qe sherben si thyerje termike, ato jane te izoluar nga nje material plastik 15 mm.

Profili eshte projektuar me nje pjese boshlleku qendror per futjen e nje mbeshtetese lidhese kendore (me hapësire 18 mm te larte nga xhami i dritares) dhe trolleys per rreshqitjen e tyre.

Ngjitja eshte siguruar nga furça me nje flete qendrore te ashper. Karakteristikat e ngjitesit kunder agjenteve atmosferike duhet te jene te provuar dhe te çertifikuar nga testimi qe prodhuesit te kene kryer ne kornizat e dritareve ose nga prodhuesit e profileve.

Profilet e aluminit do te jene te lyera sipas procesit te pjekjes lacquering. Temperatura e pjekjes nuk duhet te kaloje 180 grade, dhe koha e pjekjes do te jete me pak se 15 minuta. Trashesia e lacquering duhet te jete se paku 45 mm. Pudrosja e perdorur do te behet me resins acrylic te cilesise se larte ose me polyesters linear.

Spesori i duraluminit duhet te jete minimumi 1,5 mm.

Panelet e xhamit (4mm te trasha kur xhami eshte transparent dhe 6 mm te trasha kur jane te perforcuar me rrjet teli ose me dopio xham). Ato do te jene te fiksuara ne skeletin metalik me ane te listelave te aluminit ne profilet metalike te dritares dhe te shoqeruara me gomina. Te gjitha punet e lidhura me muraturen dhe te gjitha kerkesat e tjera per kompletimin e punes duhet te behen me kujdes. Nje model i materialeve te propozuara do te shqyrtohet nga supervizori per nje aprovim paraprak.

9.10. Dyert - informacion i pergjithshem

Dyert jane nje pjese e rendesishme e ndertesave. Ato duhet te sigurojne hyrjen ne pjeset e brendshme te tyre. Ne varesi te funksionit qe kane, dyert mund te jene te brendshme ose te jashtme. Madhesite (kupto dimensionet) e tyre jane te ndryshme ne varesi te kompozimit arkitektonik, kerkesave te projektit dhe te Investitorit. Dyert mund te jene te prodhuara me dru, metalike, duralumini, plastike etj.

Pjeset kryesore te dyerve jane:

Kasa e deres e fiksuar ne mur dhe e kapur nga ganxhat, vidat prej hekuri perpara suvatimit (materialit e dritares mund te jene metalike, duralumini ose prej druri te forte te stazhionuar);

Korniza e deres e cila lidhet me kasen me ane te vidave perkatese pas suvatimit dhe bojatisjes;

Kanati i deres i cili mund te jete prej druri, metalike, alumin ose PVC te perforcuara sipas materialit perkates, si dhe aksesoret e deres, ku futen menteshat, dorezat, çelezat, vidat shtrenguese, etj.

9.11. Dyert - Komponentet

Pjeset perberese te çdo lloj dere jane ne varesi te llojit te deres dhe materialit qe perdoret per prodhimin e tyre. Per secilen prej llojeve te dyerve pjeset perberese do te jene si me poshte:

Dyert e brendshme prej druri pishe, te trajtuara me mbulesa mbrojtese te drunjte do te perbehen nga:

nje kase e bere me dru pishe te stazhionuar (me trashesi 4 cm) e trajtuar me nje mbulesa mbrojtese te drunjte, e dimensionuar sipas gjeresise se murit, (duke marre parasysh edhe rritjen prej mbuleses se murit) mberthehet fuqishem ne mur me vida hekuri dhe me llaç çimento

Nje kase me binare pishe, kur dyert jane me dhembe, me permasa 7 x 5 cm, qe mberthehet ne mur me ganxa e me llaç çimento.

nje kornize e kases se drurit qe fiksohet tek kasa e drurit e dhene me siper pas suvatimit dhe lysterjes. Per dyert e dhena ne Vizatimet Teknike, korniza do te sigurohet me mentesha dhe ankerat e braves per te gjitha llojet e dyerve (Dyer me kase binare, dyer pa kase, me drite ne pjesen e siperme, etj).

Kanetet hapese me kornize te drunjte (tamburate) te bere me nje kornize druri te forte (jane me permasa minimalisht 10 x 4 cm), pjese horizontale dhe vertikale me te njejtin seksion çdo 40 cm. Ne pjesen e poshtme, paneli me i ulet horizontal do te jete ne nje lartesi prej 20 cm nga fundi. Kanetet me dru pishe te stazhionuar (me trashesi 3 cm) dhe e trajtuar me mbulesa mbrojtese te drunjte dhe te perforcuar ne pjeset e brendshme me struktura druri, te cilat duhet te sigurohen te pakten nga 3 mentesha me gjeresi minimale 16 cm.

nje brave metalike sekrete dhe tre kopje çelesash, doreza dyersh dhe doreze shtytese te deres

Dyert e brendshme prej duralumini do te perbehen nga:

Kasa fikse ne forme profilesh tubolare prej duralumini me thellesi 61-90 mm, te cilat sigurohen me elemente te posaçem per fiksimin dhe mberthimin ne strukturat e mureve. Profilet fikse te kases do te jene me nje mbulesa jo me e vogel 25 mm larg murit.

Kanata levizese ne forme profili duralumini me nje thellesi prej 32 mm dhe nje lartesi prej 75 mm i rrafshet ose me zgjidhje ornamentale. Profili duhet te jete me nje hapesire qendrore qe nevojitet per futjen e bashkuesve te qosheve (me hapesire prej 18 mm per vendosjen e xhamit) dhe rrulat per rreshqitjet e tyre.

Panelet e xhamit te cilat mund te jene transparente (4 mm trashesia minimale) dhe me rrjete te perforcuar (6 mm trashesia minimale). Gjithahstu mund te perdoren edhe mbulesa prej druri te laminuar MTP me trashesi minimale prej 1 cm.

Nje brave metalike dhe tre kopje çelesash tip sekret, doreza dyersh dhe doreze shtytese te deres duhet te vendosen si pjese perberese e deres.

Gjithashtu dyert e blinduara mund te jene te pajisura me nje lente xhami per pamje nga te dy anet e deres (syri magjik).

9.11.1. Dyert - Vendosja ne veper

Vendosja e dyerve ne veper duhet te behet sipas kushteve teknike per montimin e tyre te dhena ne standartet shteterore. Menyra e vendosjes se tyre eshte ne varesi te llojit te deres dhe materialit qe perdoret per prodhimin e tyre. Per seicilin prej llojeve te dyerve vendosja ne veper duhet te behet si me poshte:

Dyert e brendshme prej druri pishe, te trajtuara me mbulesa mbrojtese te drunjte do te instalohen sipas kesaj rradhe pune:

nje kase derrase e bere me dru pishe te stazhionuar (me trashesi 4 cm) ose kase binare 7 x 5 cm, e dimensionuar sipas gjeresise se murit, (duke marre parasysh edhe rritjen prej mbuleses se murit) mberthehet fuqishem ne mur me ganxa ose me vida hekuri (çdo nje meter) dhe me llaç çimento;

nje kornize e kases se drurit fiksohet tek kasa e drurit pas suvatimit dhe lysterjes. Korniza do te sigurohet me mentesha dhe ankerat e çelesit per te gjitha llojet e dyerve (Dyer me kase derrase, binare me dyer pa kase,

me drite ne pjesen e siperme, etj). Ne kete kornize do te fiksohen mbulesat mbrojtese te drunjta dhe shiritat e sigurise me dru te forte te siguruar nga nje brave sigurie. Trashesia totale e dyerve do te jete 4,5 cm minimalisht.

nje brave metalike dhe tre kopje çelesash tip sekret si dhe doreza e dyerve.

Instalimi i Dyerve te brendshme prej duralumini:

Instalimi i dyerve te brendshme prej duralumini te dhena ne Vizatimet Teknike, dimensionet e te cilave jepen nga Porositesi, do te behen me ane te montimit te profileve te duralumini (korniza fikse dhe korniza levizese) sipas standartit European EN 573 - 3 dhe te Iyer, kur te jene perfunduar suvatimet e shpatullave ose vendosur veshjet me pllaka mermer etj. Te dyja pjeset (fikse dhe levizese) duhet te jene te projektuar per te bere dyer qe thyejne nxehtesine dhe te jene me dy profile duralumini, te cilat bashkohen me nje tjetër me ane te dy shiritave hidroizolues gome ose me material plastik.

Nje kase solide duhet te fiksohet me kujdes me ane te vidave te hekurit ne mur dhe ne brendesi te llaçit te çimentos. Fiksimi duhet te kete nje distance prej qosheve jo me teper se 150 mm dhe ndermjet pjeseve fiksuere jo me teper se 800 mm. Kasat fikse te dyerve do te bashkohen me kornizat pasi te kete perfunduar suvatimi dhe Iyerja. Mbushja e boshlleqeve behet me material plastiko elastik dhe pastaj behet patinimi i tyre duke perdorur fino patinimi.

Kanatat e xhamit do te vendosen tek korniza e dyerve dhe do te mberthehen ne tre pika ankorimi me mentesha. Gjithashtu do te vendosen edhe bravat dhe dorezat metalike ose duralumini. Mbushja ndermjet kases dhe murit te nderteses do te behet duke perdorur material plastiko-elastik pasi te jete mbushur me materialin e duhur hidroizolues. Ndermjet mbeshtetjes se kases te brendshme dhe pjeses se jashtme prej duralumini eshte e preferushme te mbahet nje tolerance e instalimit prej 6 mm, duke e konsideruar hapësiren e fiksimit rreth 2 mm.

Dyert e jashtme metalike te blinduara do te instalohen ne perputhje me kerkesat e standartit shteteror per montimin e tyre si me poshte:

nje kase metalike fiksohet ne mur me ane te ganxhave te çelikut ose me ane te betonimit ne mur perpara suvatimit. Kasa metalike duhet te lyhet me boje metalike kundra korrozionit para se te montohet ne objekt. Madhesia e saj eshte ne varesi te trashesise se murit ku do te vendoset. Trashesia e fleteve te çelikut te kases duhet te jete minimalisht 1,5 mm. Gjeresia e pjeseve anesore te kases duhet te jete minimalisht 10 cm kurse gjeresia e pjeses qendrore eshte ne varesi te gjeresise se murit dhe llojit te deres. Fletet e çelikut te kases duhet te kthehen ose te saldohen sipas Kushteve Teknike te Zbatimit

Kanati i deres se blinduar fiksohet tek kasa pas suvatimit dhe Iyerjes. Kanati do te sigurohet me mentesha dhe ankerat e çelesit gjate instalimit te pjeseve hapese te deres. Ne kete kanat do te vendosen elementet e sigurise si dhe te gjithë aksesoret e nevojshem te saj.

Kanati I deres ka ne brendesi (ndermjet fleteve te llamarines) shufrat metalike te sigurise me diameter minimal prej 16 mm te cilat vendosen ne distance midis tyre minimalisht 30 cm. Ato duhet te saldohen ne kornizen metalike kanatit te deres se blinduar.

Ndermjet shufrave vendosen materiale mbrojtset termoizoluese polisteroli me trashesi minimale $t = 3$ cm. Vendojja e termoizoluesit duhet te behet pas saldimit te shufrave metalike dhe perfundimit te punimeve te prodhimit te kornizes metalike te deres.

Dera metalike mund te jete veshur me llamarine me trashesi jo me te vogel se 2 mm si dhe mund te vendosen mbi te edhe mbulesa te drunjta me trashesi 2-3 mm (nje nga çdo ane), qe vendosen mbi secilen prej faqeve prej llamarine çeliku, e cila eshte salduar tek shufrat e sigurise me permasa te madhesise se deres.

Bravat e sigurise se larte se bashku me çelesat sekret montohen ne kornizen e deres me ane te vidave prej çeliku

Dyert e blinduara duhet te jene te kompletuara me mentesha (te pakten 3 per çdo pjese hapese) ne tre pika ankorimi.

Kasa e deres duhet te lyhet me boje te emaluar, transparente perpara fiksimit te deres.

Kur eshte veshur me flete druri mbyllja behet me shirita solide druri te cilat vendosen perreth perimetrit te deres, pune e cila duhet te behet me cilesi te larte sipas te gjitha kerkesave.

Te gjitha punet e lidhura me instalimin dhe vendosjen e dyerve ne objekt duhet te behen sipas kerkesave teknike.

9.11.2. Kasat e dyerve

Kasat e dyerve jane ne varesi te llojit te deres dhe materialit qe perdoret per prodhimin e tyre. Ato mund te jene metalike, druri ose alumini. Per seicilin prej llojeve te dyerve kasat perkatese do jene si me poshte:

Ne dyert e brendshme prej druri pishe, te trajtuara me mbulesa mbrojtese te drunjte vendosen ne kasa te bera me dru pishe binare 7 x 5 cm dhe derrase te stazhionuar (me trashesi 4 cm), e dimensionuar sipas gjeresise se murit, (duke marre parasysh edhe rritjen prej mbuleses se murit). Kasa mberthehet fuqishem ne mur me vida ose ganxha hekuri dhe mbulohen me llaç çimento

Ne dyert e brendshme prej alumini montohen ne kasa fikse ne forme profilesh tubolare prej duralumini me permasa 61-90 mm, te cilat sigurohen me elemente te posaçem per fiksimin dhe mberthimin ne strukturat e mureve. Profilet fikse te kases do te jene me nje mbulesa qe eshte 25 mm brenda murit.

Ne dyert e jashtme metalike do te montohen ne nje kase metalike qe fiksohet ne mur me ane te ganxhave te çelikut te betonimit ne mur perpara suvatimit. Kasa metalike duhet te jete e lyer me boje metalike kundra korrozionit para se te montohet ne objekt. Madhesia e saj eshte ne varesi te trashesise se murit ku do te vendoset. Trashesia e fleteve te çelikut te kases duhet te jete minimalisht 1,5 mm. Gjeresia e pjeseve anesore te kases duhet te jete minimalisht 10 cm kurse gjeresia eshte ne varesi te gjeresise se murit dhe llojit te deres. Fletet e çelikut te kases duhet te kthehen ose te saldohen sipas Kushteve Teknike te Zbatimit. Kasa duhet te lyhet me boje te emaluara transparente perpara fiksimin te deres.

Te gjitha punet e lidhura me instalimin dhe vendosjen e kasave te dyerve ne objekt duhet te behen sipas kerkesave teknike te supervizorit dhe te projektit.

9.11.3. Dyer te brendshme

Dyer te brendshme me dru te forte

Furnizimi dhe instalimi i dyerve te brendshme prej druri Pishe dhe te trajtuara me mbulesa mbrojtese te drunjte, dimensionet e te cilave jepen nga Porositesi, perbehet nga:

nje kase e bere me dru pishe te stazhionuar (me trashesi 4 cm) e trajtuar me nje mbulesa mbrojtese te drunjte, e dimensionuar sipas gjeresise se murit, (duke marre parasysh edhe rritjen prej mbuleses se murit) mberthehet fuqishem ne mur me vida hekuri dhe me llaç çimento

Nje kornize e kases se drurit qe fiksohet tek kasa e drurit e dhene me siper pas suvatimit dhe lysterjes. Per dyert e dhena ne Vizatimet Teknike, korniza do te sigurohet me mentesha dhe ankerat e çelesit per te gjitha llojet e dyerve (Dyer me kase, dyer pa kase, me drite ne pjesen e siperme, etj).

Pjeset hapese te dyerve I kemi disa tipe: tamburate dhe me dru masiv. Ato me tamburato kane kornize druri te forte (me permasa minimalisht 10 x 4 cm), pjese te vendosura horizontalisht dhe vertikalisht me te njejtin seksion çdo 40 cm. Ne pjesen e poshtme, paneli me i ulet horizontal do te jete ne nje lartesi 20 cm nga fundi. Pjeset me dru masiv pishe te stazhionuar (me trashesi 3 cm) dhe e trajtuar me mbulesa mbrojtese te drunjte dhe te perforcuar ne pjeset e brendshme me struktura druri, te cilat duhet te sigurohen te pakten nga 3 mentesha me gjatesi minimale prej 16 cm.

Nje brave metalike dhe tre kopje çelesash tip sekrete, doreza dyershe dhe doreze shtytese te deres

Mbyllja behet me shirita solide druri, te cilat vendosen perreth perimetrit te deres me ane te thumbave, pune qe duhet te behet me cilesi, sipas te gjitha kerkesave te duhura teknike qe duhen per kompletimin e kesaj pune.

Furnizimi dhe instalimi i dyerve te brendshme prej druri Pishe me panel xhami eshte njelloj si me siper dhe sipas pershkrimeve te dhena ne Vizatimet Teknike por me ndryshimin se ne vend te paneleve te drunjte vendosen panele xhami. Kanatat e xhamit mund te jene transparente (4 mm trashesia minimale) dhe me rrjete te perforcuar (6 mm trashesia minimale). Kanata e xhamit do te instalohen pas lysterjes se deres me boje.

Furnizimi dhe instalimi i dyerve te brendshme prej druri Pishe prane e kondicionerit eshte njelloj si me siper por me ndryshimin se ne pjesen e poshtme te panelit te drunjte vendoset nje pjese duralumini, sipas kerkesave te punes te sistemit te kondicionimit.

Furnizimi dhe instalimi i dyerve të brendshme prej druri Pisha me dritë në lartësi është një lloj si me sipër por me ndryshimin se në vend të kanatave të drunjta apo të xhamta në pjesën e sipërme të derës, sipas Vizatimit Teknik, vendosen pjesë xhami me hapje dhe me xham me rrjete të përforcuar.

Një model i zerave të mesipërme të propozuar, duhet të jepet Supervizorit për aprovim paraprak

9.11.4. Dyer të brendshme MDF

Furnizimi dhe instalimi i dyerve të brendshme prej materiali MDF dimensionet e të cilave jepen nga Porositësi, përbëhet nga:

- një kasë e bërë me dru pisha të stazhionuar (me trashësi 4 cm) e trajtuar me një mbulesë mbrojtëse të drunjte, e dimensionuar sipas gjerësisë së murit, (duke marrë parasysh edhe rritjen prej mbulesës së murit) mbërthehet fuqishëm në mur me vida hekuri (çdo një metër) dhe me llaç çimento;

- Një kornizë e kasës së drurit që fiksohet, tek kasa e drurit e dhënë me sipër, pas suvatimit dhe lyerjes. Për dyert e dhëna në Vizatimet Teknike, korniza do të sigurohet me mentesha dhe ankerat e çelësit për të gjitha llojet e dyerve (Dyer me kasë, dyer pa kasë, me dritë në pjesën e sipërme, etj).

- Kanatet hapëse të dyerve të bëra me material MDF të një cilësie të lartë dhe shirita ndërmjet drurit të fortë të siguar nga një bravë sigurie. Dy panelet e melamisë do të jenë 8 mm të trasha dhe të gjitha kufijtë e derës do të mbrohen nga një shirit druri i fortë. Trashësia totale e dyerve do të jetë 4,5 cm minimalisht dhe duhet të varen të paktën nga 3 mentesha me gjerësi minimale 16 cm.

- Një bravë metalike dhe tre kopje çelësash tip sekrete, doreza dyersh dhe doreze shtytëse të derës

- Mbyllja bëhet me shirita solide druri, të cilat vendosen përreth perimetrit të derës me anë të thumbave, pune që duhet të bëhet me cilësi, sipas të gjitha kërkesave të duhura teknike që duhen për kompletimin e kësaj pune.

Furnizimi dhe instalimi i dyerve të brendshme "MDF me panel xhami është një lloj si me sipër dhe sipas përshkrimeve të dhëna në Vizatimet Teknike por me ndryshimin se në vend të paneleve të drunjta vendosen panele xhami. Panelet e xhamit mund të jenë transparente (4 mm trashësia minimale) dhe me rrjetë të përforcuar (6 mm trashësia minimale).

9.11.5. Dyer të jashtme

9.11.5.1. Dyer Metalike

Furnizimi dhe instalimi i dyerve të jashtme do të bëhet sipas dimensioneve të dhëna nga Kontraktori. Keto dyer duhet të jenë dyer metalike të siguruara me elemente të tjere blindues që shërbejnë për të bërë sigurimin e plote të objektit.

Dyert metalike perbehen nga keto pjesë kryesore:

Një kase metalike që fiksohet në mur me ane të ganxave të çelikut ose me ane të betonimit në mur përpara suvatimit. Kasa metalike duhet të lyhet me boje metalike kundër korrozionit para se të montohet në objekt. Madhësia e saj është në varesi të trashësisë së murit ku do të vendoset. Trashësia e fletëve të çelikut të kases duhet të jetë minimalisht 1,5 mm. Gjerësia e pjesëve anësore të kases duhet të jetë minimalisht 10 cm kurse gjerësia e pjesës qendrore është në varesi të gjerësisë së murit dhe llojit të derës. Fletet e çelikut të kases duhet të kthehen ose të saldohen sipas Kushteve Teknike të Zbatimit

Një kanatë e derës së blinduar që fiksohet tek kasa e dhënë me sipër pas suvatimit dhe lyerjes. Për dyert e dhëna në Vizatimet Teknike, korniza do të sigurohet me mentesha dhe ankerat e çelësit gjatë instalimit të pjesëve hapëse të derës. Në keto kanate do të vendosen elementet e sigurisë si dhe të gjithë aksesoret e nevojshëm të saj.

Shufrat metalike të sigurisë të cilat montohen në brendësi të kanatës do të jenë me diametër minimal prej 16 mm të cilat vendosen në distancë midis tyre minimalisht 30 cm. Ato duhet të saldohen në kornizën metalike të kanatit të derës së blinduar sipas kushteve teknike të zbatimit gjatë prodhimit të tyre.

Materiale mbrojtëse termoizoluese të vendosur ndërmjet shufrave, polisteroli me trashësi minimale $t = 3$ cm. Vendosja e termoizoluesit duhet të bëhet pas saldimit të shufrave metalike dhe perfundimit të punimeve të prodhimit të kornizës metalike të derës.

Dera metalike mund të jetë veshur me llamarine me trashësi jo më të vogël se 2 mm ose me mbulesa të drunjta me trashësi 2-3 mm (një nga çdo anë).

Dy tabake llamarine me trashësi 2 mm (një nga çdo anë). Permasat do të jenë në varesi të madhësisë së derës së percaktuar nga Kontraktori.

Bravat e sigurisë së lartë së bashku me tre kopje çelësi sekrete si dhe aksesoret e nevojshëm për instalimin e tyre. Bravat duhet të jenë tip Cilindrike, me shasi prej çeliku dhe kase të fishekut të kyçjes në plate zinku, me 5 cilindra tip kunjash, me garanci mbi 150 000 cikle jete, me thellesë të fishekut të kyçjes 12,5 mm dhe me trashësi të mbulesës prej 2mm. Gjyza duhet të jetë prej çeliku ose bronxi. Bravat duhet të jenë të kyçshme në grup dhe në një kombinim të thjeshtë për përdorim familjar.

Ato duhet të jenë të zbatueshme për çelësat sekrete sipas standartit, por mund të jenë të zbatueshme edhe për mundësi të tjera të çelësive.

Dyert e blinduara duhet të jenë të kompletuara me mentesha (të pakten 3 për çdo pjesë hapëse) në tre pika ankorimi.

Dyert duhet të jenë të pajisura me dorezat perkatese, me butonin shtyës në dorezën e brendshme që kyç dorezën e jashtme. Dorezat duhet të jenë plotësisht të kthyeshme nga ana e djathtë ose e majtë e derës.

Doreza e jashtme duhet të jetë gjithmone aktive ndërsa kthimi i dorezës së brendshme ose çelësit të bëjë çkyçjen e fishekut. Çdo Doreze duhet të veprojë tek fisheku përveç rastit kur doreza e jashtme është e mbyllur nga brenda.

Kasa ku vendosen pjesët hapëse, duhet të lyhet me bojë të emaluarë transparente përpara vendosjes së kanatit të derës.

Të gjitha punët e lidhura me instalimin dhe vendosjen e tyre në objekt duhet të bëhen dhe sipas kërkesave teknike të supervisorit dhe të projektit. Një model i derës së blinduar duhet të jepet për shqyrtim të supervisorit për një aprovim para se të vendoset në objekt.

9.11.5.2. Dyer të AntiZjarr

Furnizimi dhe instalimi i dyerve të brendshme e të jashtme rezistente ndaj zjarrit, për të cilat dimensionet do të jenë sipas vizatimeve.

Dyert antizjarr T 30, 45, 60, 90 të testuara në përputhje me EN 1634, me një ose dy kanate.

Kanati i derës do të jetë me dorezë fikse dhe çelës për kyçje të sigurtë; kanat fiks me kyç espagnolette (mbyllje në krye dhe në fund, në prag). min. 50 mm e trashë.

Dera do të ketë dy mentesha prej trecopëshe me kushinetat; 4 shufra mbyllëse për kanat.

Dyert e zjarrit dhe dyert e tymit të jenë të pajisura me gominën izoluese të poshtme të tërheqshme.

Korniza e trashë 1,5 mm dhe pragu prej çeliku inox; korniza e fiksuar me vida, 3 vida në secilën anë. 2 mbyllës të derës së sipërme në përputhje me EN 1154, 1 kontroll i sekuencës së mbylljes së derës, antigoditës derë. Xhami rezistent ndaj zjarrit, diametri 40 cm, me shirita mbajtës qelqi.

9.12. Rifiniturat e tavaneve

9.12.1. Tavan i suvatuar dhe i lyer me bojë

Te përgjithshme:

Të gjitha sipërfaqet që do të suvatohen do të lagen me pare me ujë. Aty ku është e nevojshme uji do të shtohen materiale të tjera, në mënyrë që të garantohet realizimi i suvatimit me së miri. Në çdo rast kontraktori është përgjegjës i vetëm për realizimin perfundimtar të punimeve të suvatimit.

Materialet e përdorura:

Llaç bastard marka-25 sipas pikes 5.1.1

Llaç bastard marka 1:2 sipas pikes 5.1.1.
Boje hidromat ose gelqere.

Pershkrimi i punes:

Sprucim i tavaneve, me llaç çimentoje te lenget per permiresimin e ngjitjes se suvase dhe rificimin e siperfaqes te muratures duke perfshire skelat e sherbimit dhe çdo detyrim tjeter per te bere plotesisht sprucimin.

Suvatim i realizuar nga nje shtrese me trashesi 2 cm llaç bastard marka-25 me dozim per m², rere e lare 0,005m³, llaç bastard (marka 1:2) 0,03m³, çimento (marka 400), 6,6 kg, uje I aplikuar ne baze te udhezimeve te pergatitura ne mure e tavane dhe e lemuar me mistri e berdaf, duke perfshire skelat e sherbimit, si dhe çdo detyrim tjeter per te bere plotesisht suvatimin me cilesi te mire.

Lyerje dhe lemim i siperfaqes se suvatuar te tavanit, behet mbas tharjes se llaçit, per tu lyer me vone.

Lyerje e siperfaqes me hidromat ose me gelqere, minimumi me dy shtresa. Ngjyra duhet te jete e bardhe dhe duhet aprovuar nga Supervizori.

9.13. Mbrojteset e kendeve te Mureve

Furnizimi dhe vendosja e mbrojteseve te kendeve te mureve pershkruhet ne specifikimet teknike te dhena nga kontraktori. Ato perbehen nga material alumini profil L te cilat jane sipas standarteve Europiane dhe jane profile te lyera perpara se te vendosen ne objekt. Ngjyra e tyre do te jete sipas kerkeses se investitorit (zakonisht perdoret ngjyra e bardhe e emaluar).

Mbrojteset e kendeve te mureve kane permasa: gjatesi 150 cm x 2 cm x 2 cm dhe jane ne formen e profilit L te zgjedhur. Trashesia e profilit eshte 2 mm.

Profili ne te dy anet e tij mund te jete me vrime me d= 6-8 mm, te cilat duhen per fiksimin sa me te mire te mbrojteses ne mure. Ne kete rast mbrojtesja vendoset ne mure para se te behet patinimi. Gjate patinimit te dy anet e profilit te saj mbulohen.

Seksionet e profilit te aluminit do te jene te lyera me ane te procesit te pjekjes lacquering.

Ngjitja ndermjet mbrojteses dhe murit do te behet duke perdorur materiale elastiko plastike te posaçem per keto lloj profilesh alumini. Ngjitja behet me ane te nje furçe te ashper, pasi te jete bere mbyllja dhe suvatimi i çdo te çare te murit. Karakteristikat e ngjitesit kunder agjenteve atmosferike duhet te jene te provuar dhe te çertifikuar nga testimi qe prodhuesit kryejne per keto mbrojtese.

Per mbrojtjen e kendeve te mureve mund te perdoren edhe mbrojtese prej druri pishe te mbrojtura me nje mbrojtese speciale druri (llak per materiale druri). Ne kete rast trashesia e profilit te tyre duhet te jete 3-5 mm kurse permasat do te jene 150 x 3 x 3 cm. Bashkimi i dy shiritave prej druri behet me ane te thumbave te vegjel, vendi i te cileve stukohet me pas. Ne pjesen e bashkimit te tyre shiritat prej druri duhet te priten, me kend 45 grade.

Te gjitha punet e lidhura me instalimin dhe vendosjen e tyre ne objekt duhet te behen sipas kerkesave teknike te supervizorit dhe te projektit. Nje model i mbrojteses se kendeve te mureve do ti jepet per shqyrtim supervizorit per nje aprovim, para se te vendoset ne objekt. Me kerkese te vecante te Supervizorit, mbrojteset kendore mund te jene edhe me lartesi deri ne 2m.

9.14. Siperfaqe prej xhami (vetratat)

Vetrata- Furnizimi dhe vendosja e vetratave prej xhami siç pershkruhet ne specifikimet teknike me dimensione te dhena nga kontraktori, perbehen nga material alumini profilet e te cilit jane sipas standarteve Europiane dhe jane profile te lyera perpara se te vendosen ne objekt. Ngjyra e tyre do te jete sipas kerkeses se investitorit.

Korniza fikse e vetratave do te kete nje dimension qe do te percaktohet nga vizatimet teknike. Ato kane elemente qe sherbejne per vendosjen dhe ankorimin e vetratave ne strukturat e murit. Forma e profilit te vetratave eshte tubolare me qellim qe te mbaje gjithe aksesoret e saj. Profili i skeletit te vetrates do te jete me dimensione jo me pak se 25 mm qe profili kryesor qe do te fiksohet ne mur te jete i zbuluar.

Profilat e kornizave te levizshme kane nje dimension thellesia 32 mm dhe lartesia 75 mm te sheshta ose me zgjedhje ornamentale. Te dyja korniza fikse ose te levizshme jane projektuar dhe jane bere me dy profile alumini te cilat jane bashkuar me njera tjetren dhe kane nje fuge ajri qe sherben si thyerje termike, ato jane te izoluara nga nje material plastik 15 mm.

Fiksimi i vetratave me kontrotelajo solide do te behet me kujdes me fashetat e hekurit per tek muri me llaç (me tapa me filete). Vendosja (fiksimi I vetrates) duhet te kete nje distance te preferueshme nga qoshja e kornizes jo me shume sesa 150 mm dhe midis tyre jo me shume se 800 mm. Skeleti i fiksuar i vetrates do te vidhohet me telajon pas perfundimit te suvatimit dhe bojatisjes. Kanate te hapshem me xhama do te vendosen me mentesha ne skeletin e vetrates dhe do te pajisen me brave mbyllese dhe doreze. Ngjitja dhe mbushja midis kasave dhe perberjes se nderteses do te kryhet duke perdorur materiale elastiko-plastike, mbas mbylljes se çdo te çare me materiale izoluese. Midis brendesise se kornizes suportuese te hekurit dhe kornizes se jashme fikse te aluminit eshte e preferueshme te ruash nje tolerance instalimi prej 6mm, duke konsideruar nje dalje te hapësira fiksuese prej rreth 2 mm. Toleranca dimensionale dhe trashesia do te jene sipas standarteve Europiane.

Panelet e xhamit do te jene te fiksuar ne skeletin metalik me ane te listelave te aluminit ne profilet metalike te vetrates dhe te shoqeruara me gomina. Te gjitha punet e lidhura me muraturen dhe te gjitha kerkesat e tjera per kompletimin e punes duhet te behen me cilesi.

Koeficienti i transmetimit te ndriçimit duhet te jete 0,8 – 0,9. Maksimumi i madhësisë se faqeve te perdorshme eshte 5 m per module me dopio xham dhe 3 m per module me xham tek. Persa i perket moduleve me xham trefish, madhësia e perdorur do te varet nga: tipi i modulit te xhamit, mbipesha ne kg/m², dimensionet e hapësires qe do te mbulohet dhe numri I pikave ku do te mbeshetet pllaka.

(Shiko tabelat 1 & 2)

(Kapaciteti i Ngarkeses kg/m² hekur)

Trashësia mm	Pesha Kg/m ²	Hapësira (2m)	Hapësira (2,5m)	Hapësira (3 m)	Hapësira (3,5 m)	Hapësira (4 m)	Hapësira (5 m)
25	9,64	180	105	68			
30	9,83	220	140	85	50		
35	10,02	240	170	115	70		
40	10,21	260	200	130	86	60	
50	10,59		250	180	120	85	
60	10,97		280	220	160	115	62
80	11,73			270	215	170	100

(Kapaciteti i ngarkeses kg/m² alumini)

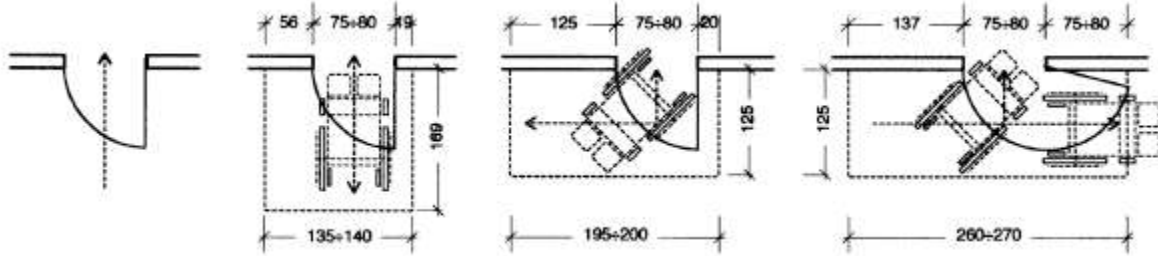
Trashësi mm	Pesha Kg/m ²	Hapësira (2 m)	Hapësira (2,5 m)	Hapësira (3 m)	Hapësira (3,5 m)	Hapësira (4 m)	Hapësira (5 m)
25	4,54	90	50				
30	4,73	120	60				
35	4,92	150	80	50			
40	5,11	180	100	60			
50	5,49	210	140	85	60		
60	5,87	230	180	115	74		
80	6,63	280	230	160	100	70	

10. SEKSION 10 SPECIFIKIME/NORMA PER PERSONAT ME AFTESI TE KUFIZUAR

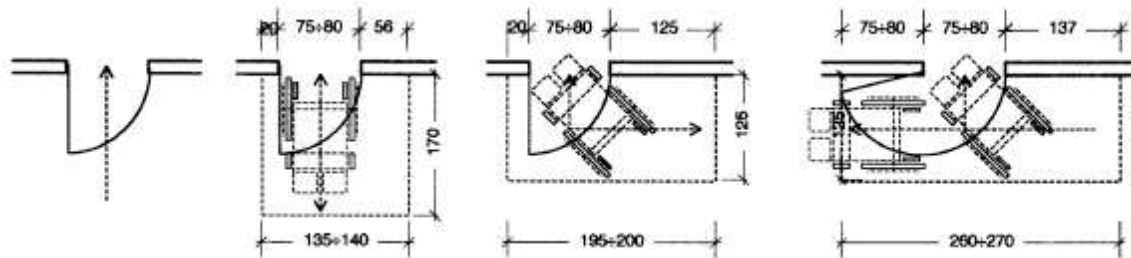
10.1. Njësitë e mjedisit dhe përbërësit e tyre:

Dyert, hapësirat e dyerve të hyrjes së çdo ndërtese dhe të çdo njësie të patundshme duhet të jenë të paktën 80 cm. Hapësira e dyerve të tjera duhet të jetë të paktën 75 cm. Hapësirat para dhe pas derës duhet të jenë në përputhje me minimumin e parashikuar në skemat grafike të dhëna si më poshtë. Lartësia e dorezave duhet të jetë midis 85 dhe 95 cm (e këshillueshme 90 cm) dhe për dritare në lartësinë 90~120 cm. Duhet t'u jepet përparësi zgjidhjeve me një kanat të vetme për dyert që nuk kanë gjerësi më të madhe se 120 cm dhe xhamat të jenë vendosur në një lartësi 40 cm nga plani i ecjes. Elementët për pastrimin e këpucëve duhet të vendosen në nivelin e dyshemesë.

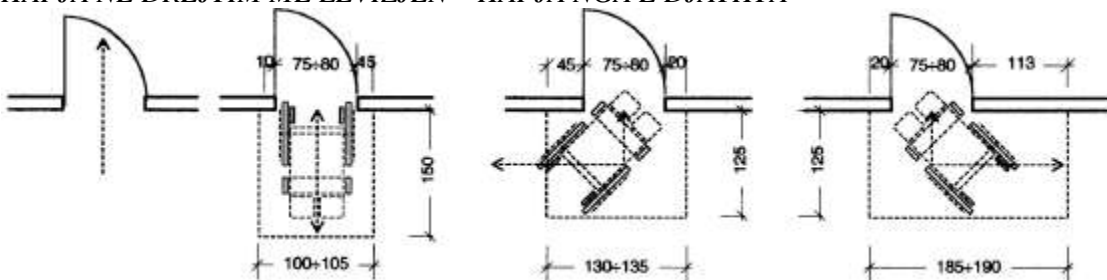
Zgjidhjet e përshtatshme për personat me aftësi të kufizuara: hapësirat përpara dhe pas dyerve
HAPJA NË DREJTIM TË KUNDËRT ME LËVIZJEN – HAPJA NGA E MAJTA



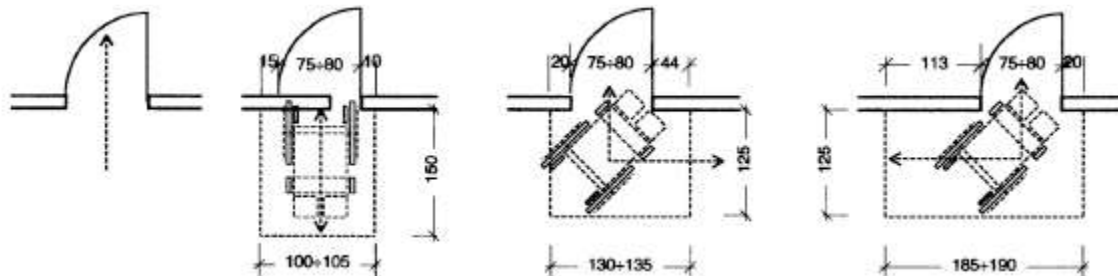
HAPJA NË DREJTIM TË KUNDËRT ME LËVIZJEN – HAPJA NGA E DJATHTA



HAPJA NË DREJTIM ME LËVIZJEN – HAPJA NGA E DJATHTA

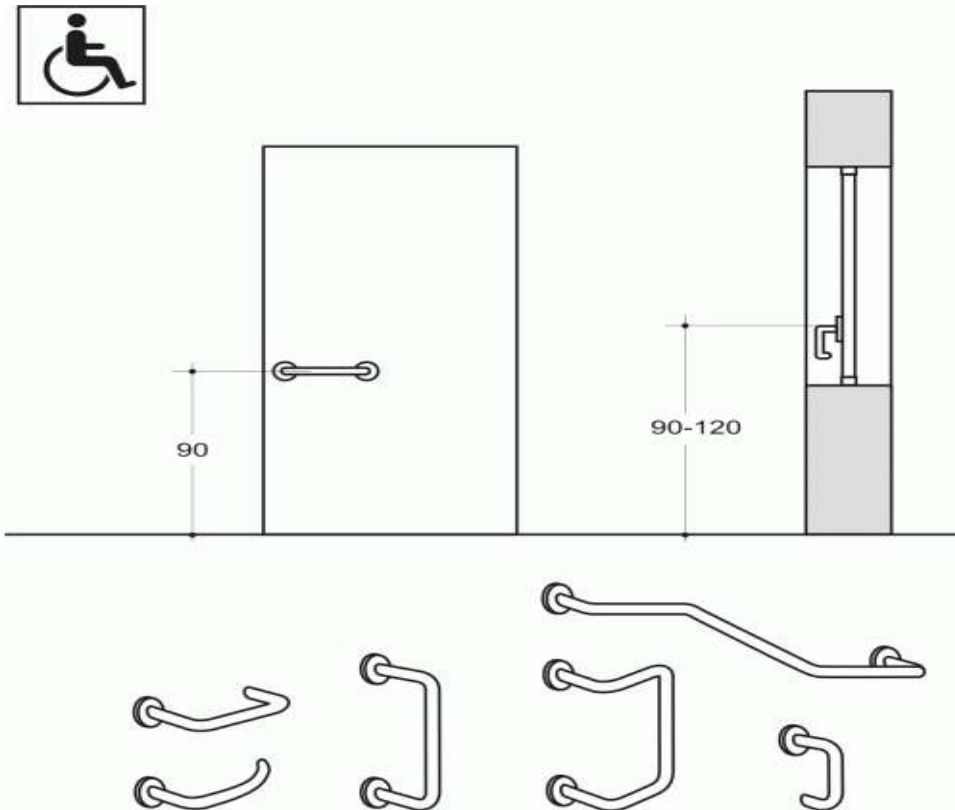


HAPJA NË DREJTIM ME LËVIZJEN – HAPJA NGA E MAJTA



10.2. Dorezat në dyer dhe dritare.

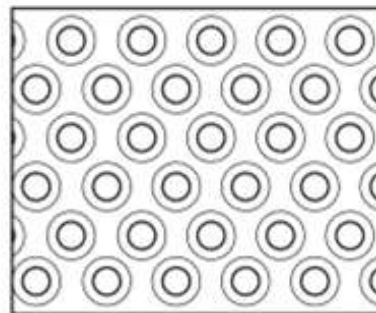
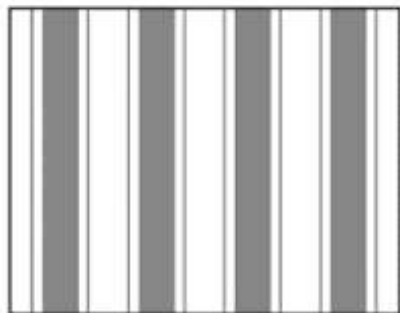
Vendosja e instalimeve.



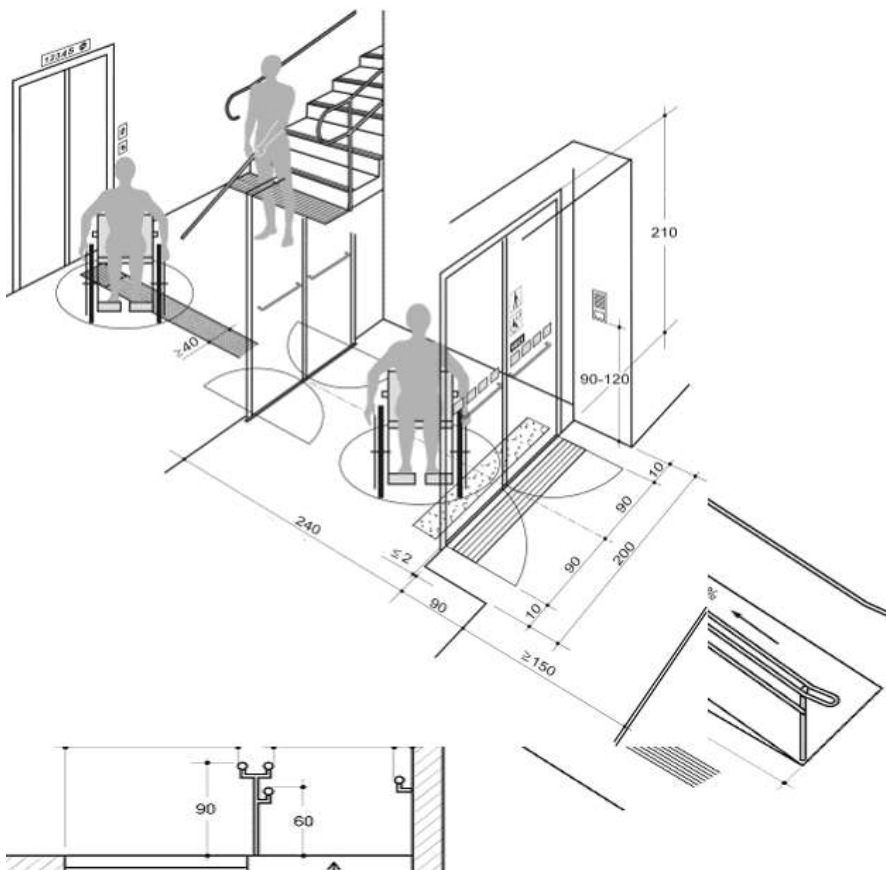
Dyshemetë, disnivelet e mundshme të tyre nuk duhet t'i kalojnë 2,5 cm. Aty ku janë parashikuar shtrime të rrugëve kundër rrëshqitjes.

10.3. Sipërfaqja relievore

Struktura me lugje; Struktura me thepa



10.4. Hapësira e hyrjes.



10.5. Instalimet elektrike

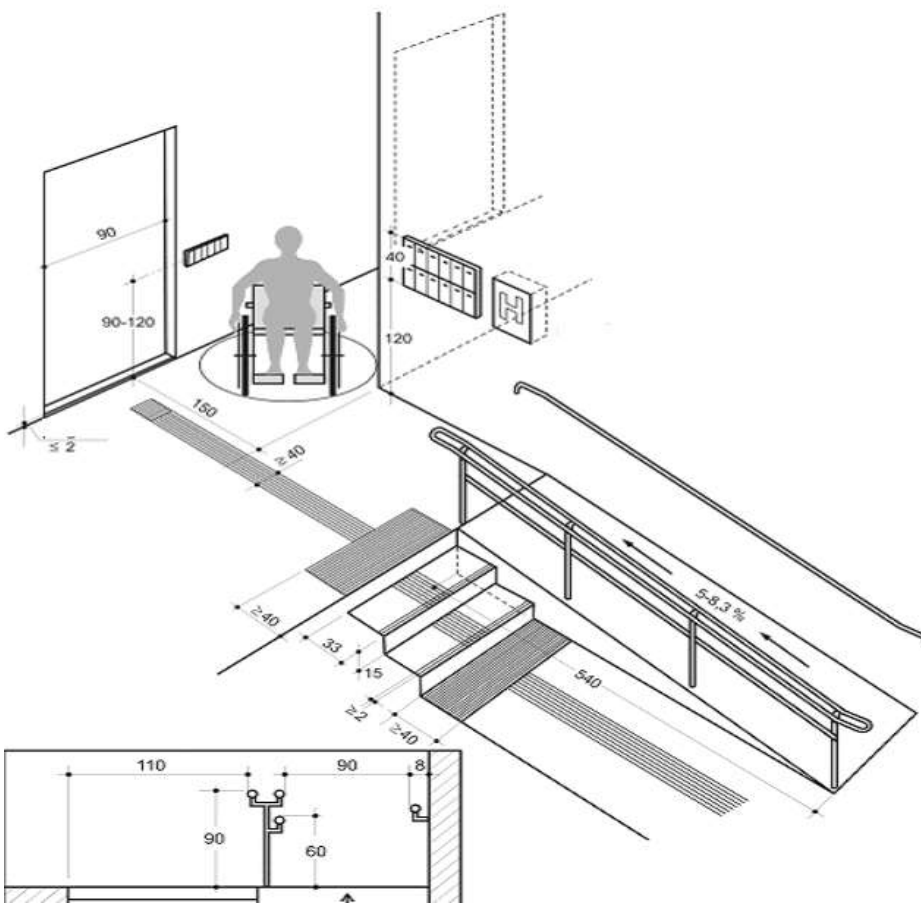
Instalimet elektrike duhet të kenë:

- interfon të vendosur në lartësi deri 120 cm nga dyshemeja me indikacione drite;
- ndërprerës i dritës dhe ziles i vendosur në lartësi prej 90 deri 120 cm nga dyshemeja;
- prizat në kuzhinë vendosen mbi sipërfaqen e punës;
- prizat e tjera të vendosura në lartësi prej 90 deri 120 cm nga dyshemeja;
- kuadër elektrik vendosur në lartësi prej 90 deri 120 cm;
- të gjitha pajisjet e instalimeve elektrike të kenë ngjyrë në kontrast me sipërfaqen ku montohen.

Terminalet e impianteve ku hyjnë pajisjet elektrike, kuadrot e përgjithshme, valvulat dhe rubinetet, e bllokimit të përdorimeve të ndryshme, rregullatorët e impianteve të ngrohjes dhe të kondicionimit, zilet e alarmit, citofoni, duhet të vendosen në një lartësi midis 40 dhe 140 cm. Shenjat treguese që përdoren janë si me poshte.

10.6. Komunikimi (hapësirat e komunikimit).

Montimi i instalimeve, praku.



10.7. Platforma levizese

• 340 kg kapacitet • Maksimumi i distancës vertikale of 3,000 mm • Shpejtësia e levizjes perafersisht 0.13 m/s

- 900 x 1,400 mm dimensioned standart te kabines
- 115 VAC levizje (115 VAC levizje siper dhe 12 VDC bateri poshte)
- Bateria e emergjences ne ulje
- Raportim defekti ne ulje
- sistem levizjeje 2:1 me zinxhir hidraulik
- Pompe hidraulike e tipit me ingranazh
- 2.5 m gjatesia e udhezuesit te tipit shine
- Udhezues cilinder
- 1.5 hp (1.119kW)
- Kontroll elektronik pa rele
- Sistem automatik i karikimit te baterise (115 VAC)
- Kombinim i bllokimit mekanik dhe kontaktit elektrik
- Ndryshim normal limit
- Butona kontrolli ne platforme
- Stacion telefonie
- 6,067 mm lartësia e paneleve mbrojtëse anësore
- Siperfaqja e dyshemese se kabines jo e rreshqiteshme

- Pluhur veshes elektrostatik ne ngjyre bezhe mbi gjithe siperfaqen e hekurit dhe
- Nuk nevojitet dhome makinerie



10.8. Shërbimet higjienike

duhet të garantojnë manovrimin dhe përdorimin e pajisjeve të personave me aftësi të kufizuara motorike, duhet të parashikojnë në lidhje me hapësirat e manovrimit, afrim anësor të WC-ja, bideja, vaska, dushi, lavatriçja dhe afrim ballor të lavamani. Kështu duhen respektuar përmasat minimale të mëposhtme:

Hapsira e nevojshme e afrimit dhe e lëvizjes anësore e karriges me rrota të WC-ja dhe bideja, nëse është e parashikuar, duhet të jenë minimumi 100 cm, e matur nga boshti i paisjes sanitare

Hapsira e nevojshme e afrimit anësor e karriges me rrota të vaska, duhet të jetë minimumi 140 cm përgjatë vaskës me një thellësi minimale 90 cm;

Hapsira e lirë për lëvizjen me karrocë për PAK duhet të jetë me sipërfaqe rrethore me diametër të paktën 150 cm

Hapsira e nevojshme e afrimit ballor e karriges me rrota të lavamani, duhet të jetë minimumi 80 cm e matur nga ana e përparme e lavamanit. Për sa i përket karakteristikave të pajisjeve sanitare përveç të tjerash lavamanët duhet ta kenë pjesën e sipërme të vendosur në 80 cm nga dyshemeja dhe të jenë pa kolonë me sifonin mundësisht gjysmë të mbyllur ose të futura në mur;

WC-të dhe bidetë të jenë të tipit të varura, në mënyrë të veçantë boshti i WC-së ose i bidesë duhet të vendoset në një distancë minimale 40 cm nga muri anësor, pjesa e përparme duhet të jetë më e madhe se 65 cm nga muri mbrapa dhe pjesa e sipërme duhet të jetë 45-50 cm nga dyshemeja. Në rast se aksi i WC-së ose i bidesë është më shumë se 40 cm largë nga muri, duhet parashikuar një hallkë ose parrmak për të lejuar lëvizjen në një distancë 40 cm nga aksi i paisjes sanitare. Paisja e lëshimit të ujit në WC të vendoset në lartësinë prej 70 cm mbi sipërfaqen e dyshemesë;

Dushi duhet të vendoset poshtë, i paisur me një karrige që ulet dhe ngrihet dhe me telefonin e dushit;

Varsja e rrobave duhet të vendoset në lartësinë prej 120 cm nga dyshemeja;

Të gjitha paisjet duhet të kenë kontrast të theksuar në ngjyrë nga dyshemeja dhe muret;

Instalim i mekanizmit të hapjes së derës nga jashtë në rast dhënie të ndihmës së shpejtë;

Instalim i sistemit të alarmit brenda banjos për t'u përdorur nga PAK në raste nevojë.

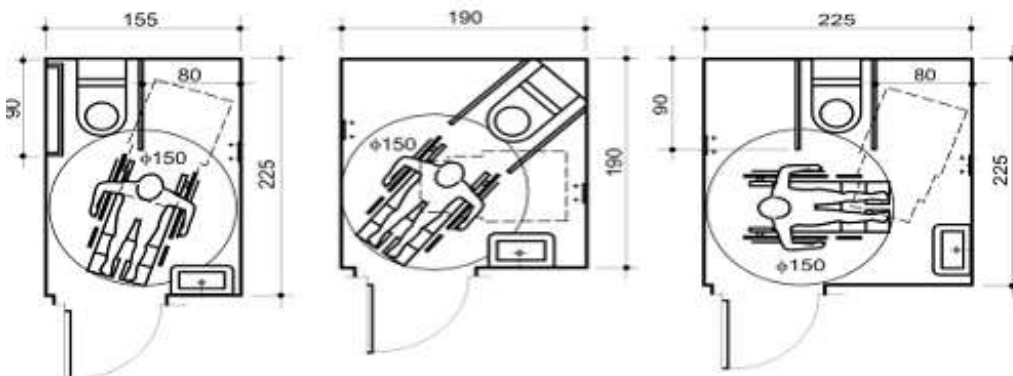
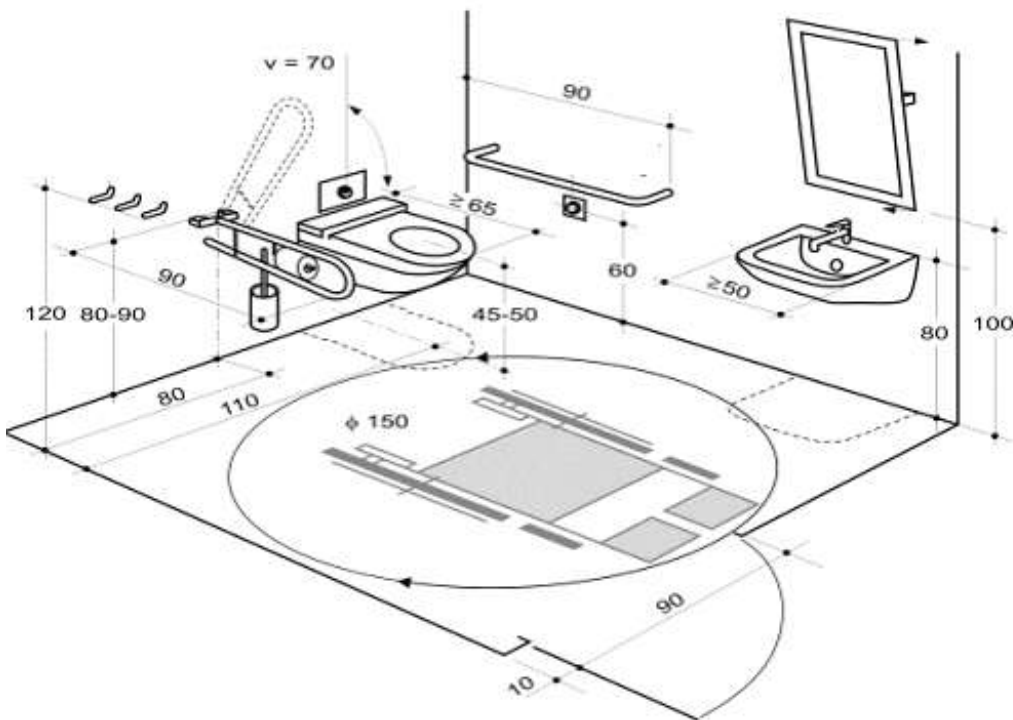
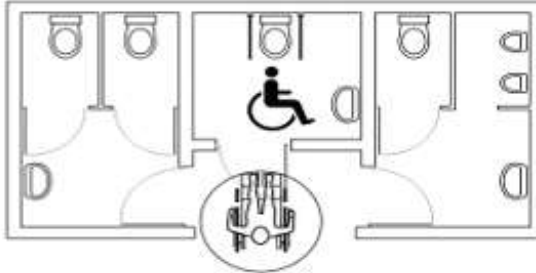
Në banesat e arritshme të banuara, të dhënat në nenin 3 të pjesës së dytë të kësaj rregulloreje, përveç të tjerash, duhen vendosur paisje me hallka dhe parrmakë horizontale dhe/ose vertikale pranë paisjeve.

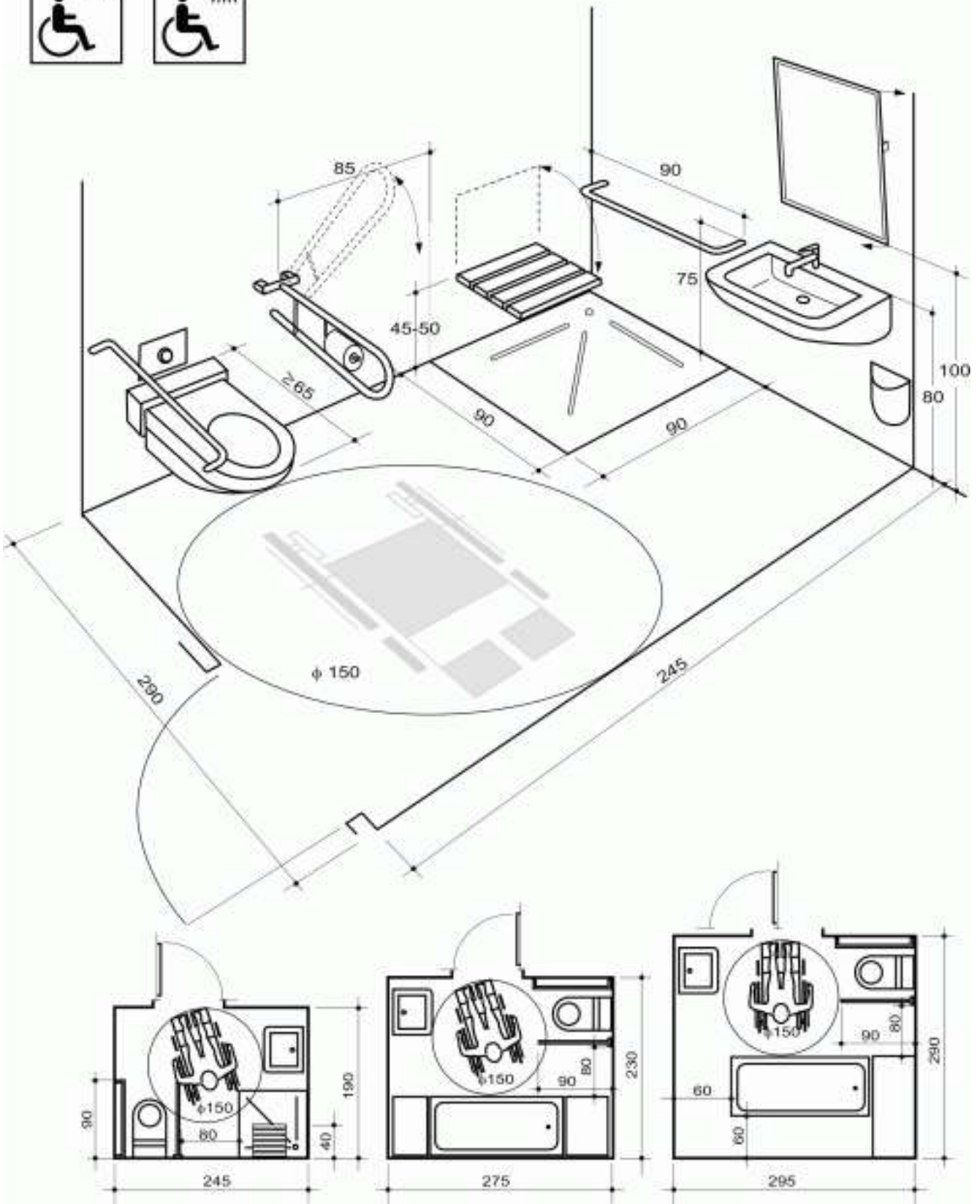
Në shërbimet higjienike të vendeve publike është e nevojshme instalimi i parrmakëve pranë WC-ve, të vendosur me një lartësi prej 80 cm nga dyshemeja dhe me diametër baras me 3-4 cm; nëse është i fiksuar në mur duhet vendosur 5 cm larg nga vetë ai.

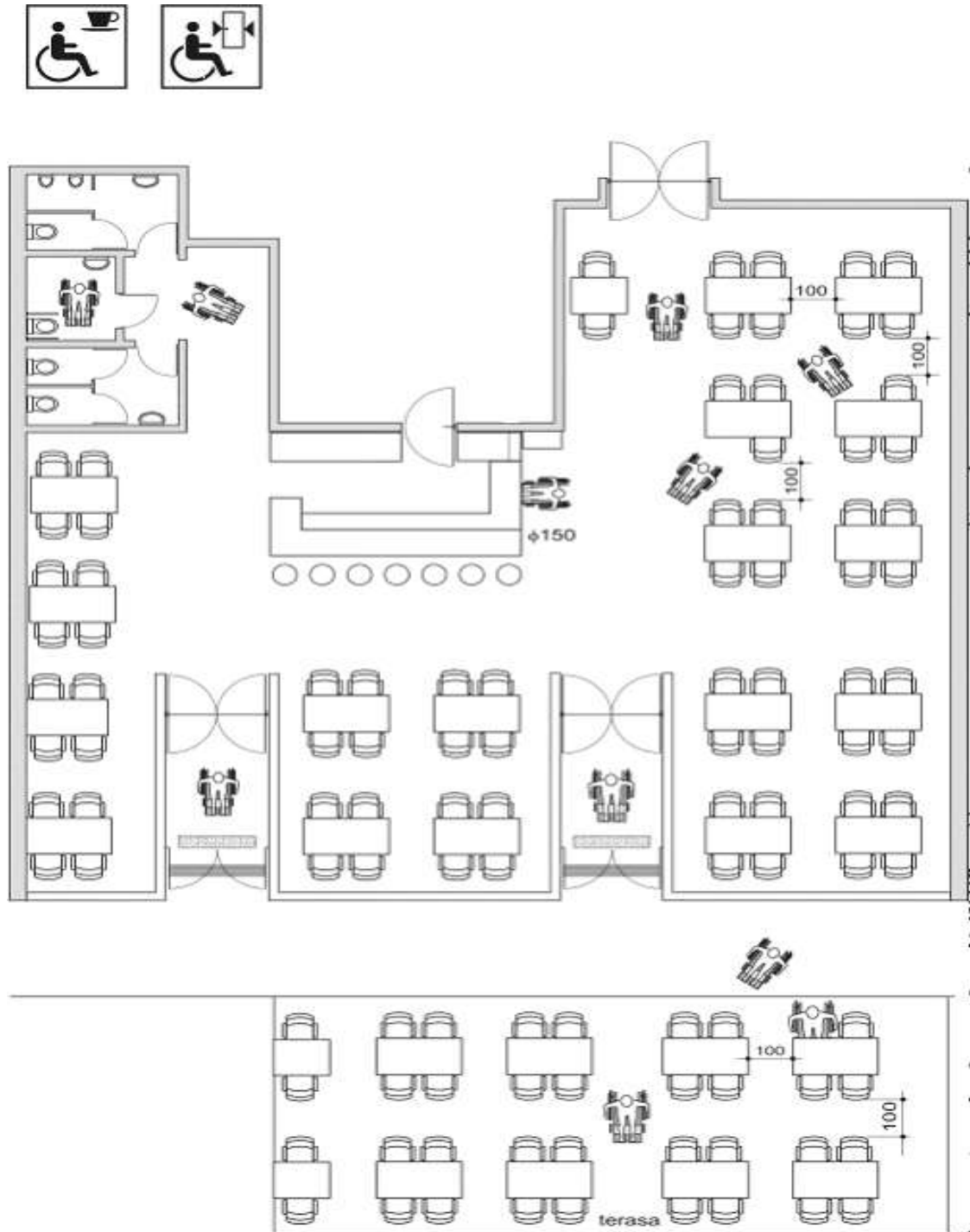
Në rastin e përshtatshmërisë lejohet heqja e bideve dhe zëvendësimi i vaskës me një dush të vendosur poshtë, me qëllim që të përfitohet një hapësirë anësore për afrimin te WC-ja dhe për të përcaktuar hapësirat e mjaftueshme të manovrimit.

Në banesat e ndërtesave rezidenciale, në të cilat është parashikuar kërkesa e mundësisë së shfrytëzimit, shërbimi higjienik do të quhej i arritshëm nëse do të mundësohej të paktën arritja e një WC-je dhe e një lavamani nga ana e personit në karrige me rrota. Me arritje të pajisjeve sanitare kuptohet mundësia për të arritur deri afër saj edhe pa afrimin anësor për WC-në dhe afrimin ballor për lavamanin.

Shenjat për mundësinë e shfrytëzimit të ambjenteve të shërbimit higjienik jepen si me poshte.







10.9. Rrugët horizontale dhe korridoret

Duhet të kenë një gjerësi minimale 100 cm, dhe zgjerime të përshtatshme për të lejuar ndryshimin e drejtimit të lëvizjes nga ana e personit në karrige me rrota. Këto zgjerime duhet të realizohen në pjesët fundore të korridoreve dhe gjithashtu të parashikuara për t'u realizuara çdo 10 m në zhvillim linear. Për pjesët e korridorit ose të sheshpushimeve ku hapen dyert duhen përshtatur zgjidhje teknike në përputhje me mënyrat e hapjes së dyerve dhe të hapësirave të lira të nevojshme për kalimin, si dhe zgjidhjet teknike:

Hapësira neto e portës e barabartë me 75 ~ 80 cm kur:

a. Kalimi në hapësirën e portës të vendosur në faqe muri është perpendikulare me kahun e drejtimit të karriges me rrota për:

a-1. nevojat e lëvizjes mbrapa gjatë hapjes, bazen e sipërfaqes së lirë të nevojshme është 190 cm ndërsa gjerësia nga korridorit 100 cm.

a-2. manovër të thjeshtë, pa lëvizur mbrapa, hapësira anësore që duhet respektuar është 45 cm ndërsa sipërfaqja e lirë e bazës duhet të jetë 135 cm.

a-3. gjerësi të lirë 100 cm, sipërfaqja e lirë e bazës duhet të jetë 120 cm.

b. Kalimi në hapësirën e portës të vendosur në një faqe muri është paralel me kahun e drejtimit të karriges me rrota për:

b-1. gjerësi të korridorit 100 cm, hapësirë e nevojshme përtej portës duhet të jetë 20 cm, hapësira për fillimin e manovrimit përpara portës duhet të jetë 100 cm dhe hapja e portës më shumë se 90°. E njëjta gjë vlen dhe për hyrjen në kah të kundërt.

b-2. gjerësi të korridorit 100 cm hapësira e nevojshme përtej portës duhet të jetë 110 cm për të lejuar hapjen dhe hapësira e nevojshme përpara portës duhet të jetë aq sa vend zë karroca.. E njëjta gjë për hyrjen në krah të kundërt.

b-3. gjerësi të korridorit 100 cm hapja e portës është përtej 90°, hapësira e nevojshme përtej portës në korridor është 10 cm, hapësira e nevojshme përtej portës në hapësirën e hyrjes është 20 cm dhe hapësira e nevojshme përpara portës, në korridor të paktën 90 cm, për të garantuar kthimin.

c. Kalimet në holle dhe nëpërmjet portave vendosur në linjë të drejtë mes tyre dhe në faqe muri perpendikulare me kahun e lëvizjes së karriges me rrota për:

c-1. Nevoja lëvizjeje mbrapa gjatë hapjes së portës hapësira bazë e nevojshme është 190 cm, hapësira bazë e nevojshme përpara hollit është 120 cm dhe gjerësia e hollit 100 cm. c-2. Manovrimet të thjeshta, pa qenë i detyruar të kryesh lëvizje mbrapa hapësirë në anë të portës së dytë është 45 cm, hapësira bazë e nevojshme është 180 cm dhe gjerësia e nevojshme është 135 cm.

c-3. Nevoja lëvizjeje mbrapa gjatë hapjes së portës gjerësia e hollit është 100 cm dhe hapësira e nevojshme e bazës është 190 cm.

c-4. Manovrim të thjeshtë pa qenë nevoja për lëvizje mbrapa hapësira bosh në anë të portës së dytë është 45 cm dhe hapësira e nevojshme bazë është 210 cm..

c-5. Manovrim të thjeshtë pa qenë nevoja të lëvizje mbrapa hapësira e nevojshme bazë është 170 cm dhe hapësira e nevojshme bazë përpara hollit është 135 cm.

d. Udhëkalimet që ndodhen në holle dhe kalojnë nëpërmjet portave perpendikulare mes tyre janë me:

d-1. gjerësia të hollëve 100 cm dhe kanë hapësirat e nevojshme përtej portës 20 cm, si dhe hapësirë e nevojshme mes dy portave 110 cm.

d-2. Gjerësi të hollit 100 cm, hapje të portave në 90° dhe hapësira e bazës së hollit 140 cm.

Zgjidhjet a-1, c-1, c-3 janë të pranueshme vetëm në rast përshtatjeje.

10.10. Platformat e pjerrëta (rampat)

Konsiderohet i arritshëm kalimi i një disnivele deri në 320 cm nëpërmjet platformave të pjerrëta të vendosura njëra pas tjetrës. Rampa duhet të plotësoj kushtet:

- pjerrtësi të lejuar deri në 1:20 (5%);

- gjerësi së paku 120 cm në hapësirat e jashtme, gjegjësisht më së paku 90 cm në hapësirat e brendshme;

- shesh pushime horizontale me dimensione minimale prej 150 x 150 cm ose 140 x 170 cm në drejtim të tërthortë dhe 170 cm në drejtim gjatësor nga ana e kundërt e lëvizjes, e vendosur në çdo 10 m të gjatësisë së rampës,

- sipërfaqe relievo kundër rrëshqitëse;

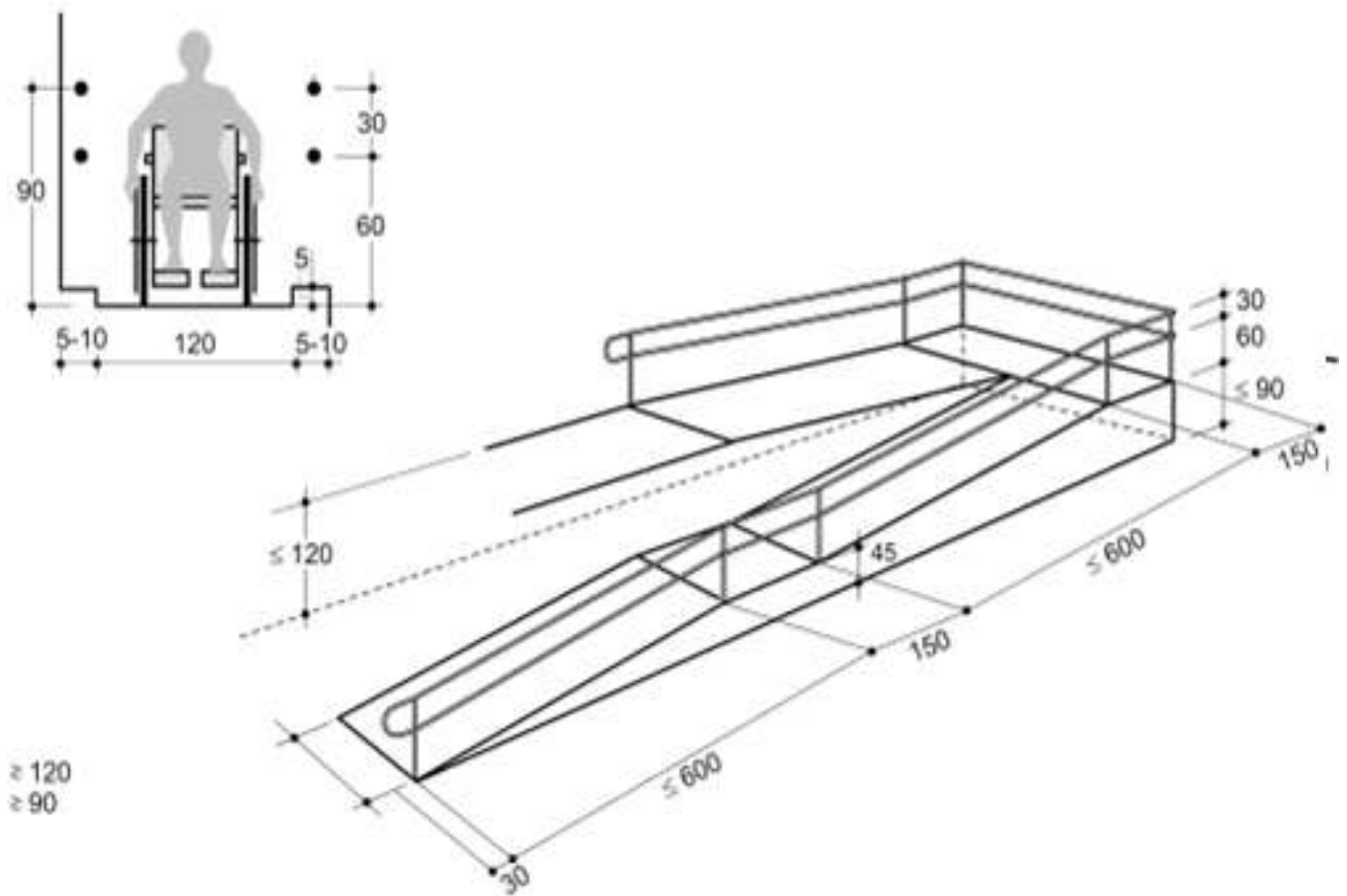
- rrethim të ndërtuar me dorëza mbajtëse në pjesën e pambrojtur, ose në pamundësi një bordurë të paktën me 10 cm lartësi;

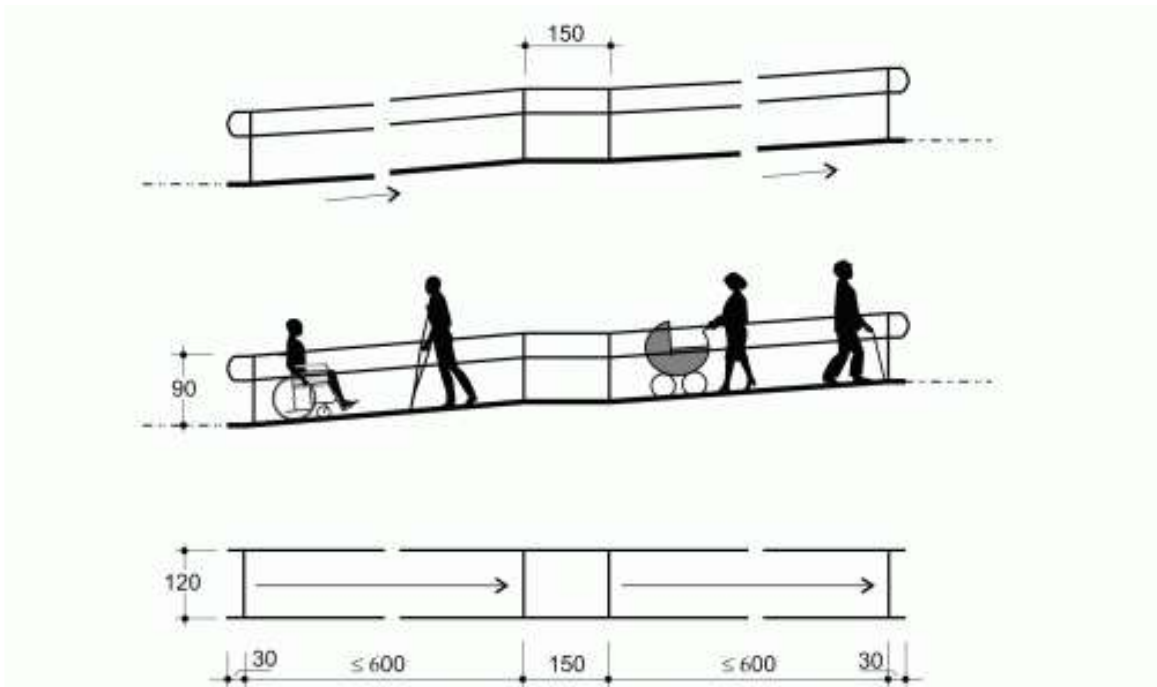
- dorëzë mbajtëse me diametër 4 cm, e formatuar në mënyrë që mund të kapet me pëllëmbë, e vendosur në dy lartësi - prej 60 cm dhe 90 cm;

- rrethim i rampës i cili gjendet në hapësirat e jashtme, doreza mbajtëse e tij e realizuar në mënyrë të tillë që të mos jetë e ndjeshme nga ndryshimet termike ;
 - rrethim me sipërfaqe prej qelqi i shënuar dukshëm;
 - përdorim i shenjave të përshtatjes.
- Pjerrësia e platformave nuk duhet t'i kalojë 8%. Janë të pranueshme pjerrësi më të larta, në rastet e përshtatshmërisë, të lidhura me zhvillimin linear efektiv të platformës.

10.11. Rampa

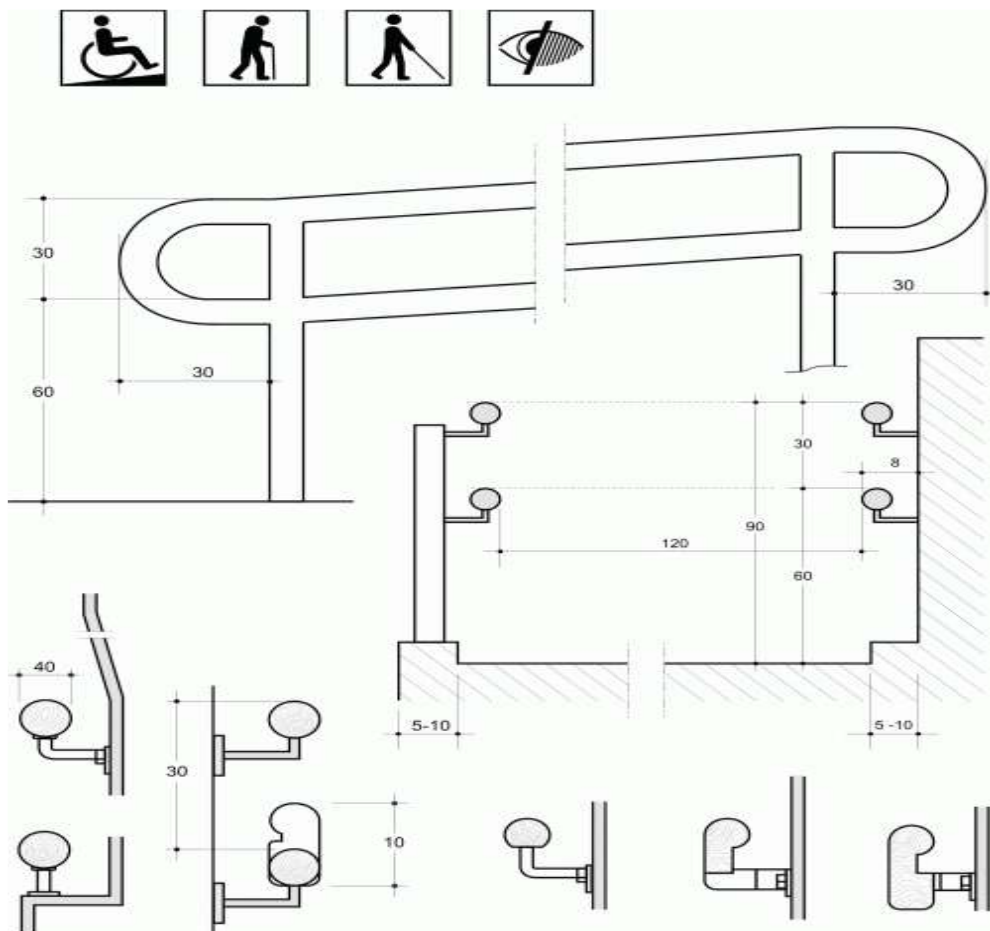
- ≥ 120 cm në hapsirat e jashtme
- ≥ 90 cm në hapsirat e brendëshme





10.12. Mbështetësi i dorës (korimano)

Dorezat rrethore



10.13. Dhoma, ashensori dhe hapësirat e kalimit.

Dhomat ashensori dhe hapësira e kalimit duhet të kenë hapësirë komunikimi të lirë për lëvizje me karrocë për PAK, me sipërfaqe minimale rrethore me diametër 150 cm, hapësirë komunikimi për lëvizje rreth mobilieve (orendive) me gjerësi të paktën 120 cm; tavolinë pune e realizuar në formë konsoli ku distanca e sipërfaqies së sipërme nga dyshemeja të jetë 85 cm, ndërsa gjërësia në të paktën 70 cm me thellësi afrimi 50 cm.

10.14. Pajisjet e palëvizshme

Në ndërtesat e banuara kutitë për postën nuk duhet të vendosen në një lartësi më shumë se 140 cm.

Në vendet e hapura për publikun, ku kontakti me njerëzit bëhet nëpërmjet tavolinave, duhet parashikuar një hapësirë e përshtatshme e lirë, mundësisht në një ambient të ndarë, që të bëhet një pritje normale, ku përveç të tjerash mund të vendosen një numër vendesh të mjaftueshëm për t'u ulur (preferohen karriget e ndara).

Distanca përpara çdo tavoline duhet të jetë të paktën 150 cm dhe anash të paktën 120 cm me qëllim kalimin me lehtësi mes tavolinave.

Në vendet e hapura për publikun, në të cilat kontakti me njerëzit bëhet nëpërmjet sportelit të banakut të zgjatur ose në mure, duhet mundësuar një pritje e përshtatshme për publikun, me qëllim që të evitohet shfaqja e situatave patologjike të nervozizmit dhe të lodhjes. Sidoqoftë në vende të tilla duhen krijuar hapësira të lira, mundësisht në ambiente të ndara, ku mund të bëhet një pritje normale, në të cilën përveç të tjerash mund të vendosen një numër i caktuar vendesh për t'u ulur (preferohen karriget e ndara).

Për sa u përket flukseve të veçanta të njerëzve, duhet të parashikohen barrierat ndarëse udhërrëfyese, të cilat duhet të jenë me një gjatësi të njëjtë me atë të radhës së njerëzve dhe që konsiderohet si mesatarja e flukseve të mëdha dhe me një gjerësi minimale prej 70 cm. Barrierat që ndan rrugën e afrimit të sportelit nga ai i daljes duhet të ndërpritet nga një distancë prej 120 cm në përfundim të pengesave të banakut të zgjatur ose të planit të punës së sportelit në mur. Në çdo rast barrierat ndarëse udhërrëfyese nuk duhet të kenë një gjatësi më të madhe se 400 cm. Barrierat ndarëse udhërrëfyese duhet të jenë të fiksuara fort në dysheme dhe të kenë një lartësi në nivelin e një bordure prej 90 cm.

Të paktën një sportel duhet të ketë planin e përdorimit për personat në karrige me rrota, i vendosur në një lartësi baras me 90 cm nga toka në vendin e rezervuar për publikun.

Në vendet e hapura për publikun ku kontakti me njerëzit bëhet nëpërmjet banakut të zgjatur, të paktën një pjesë e tyre duhet të kenë një plan përdorimi për njerëzit, i vendosur në një lartësi baras me 85cm nga toka.

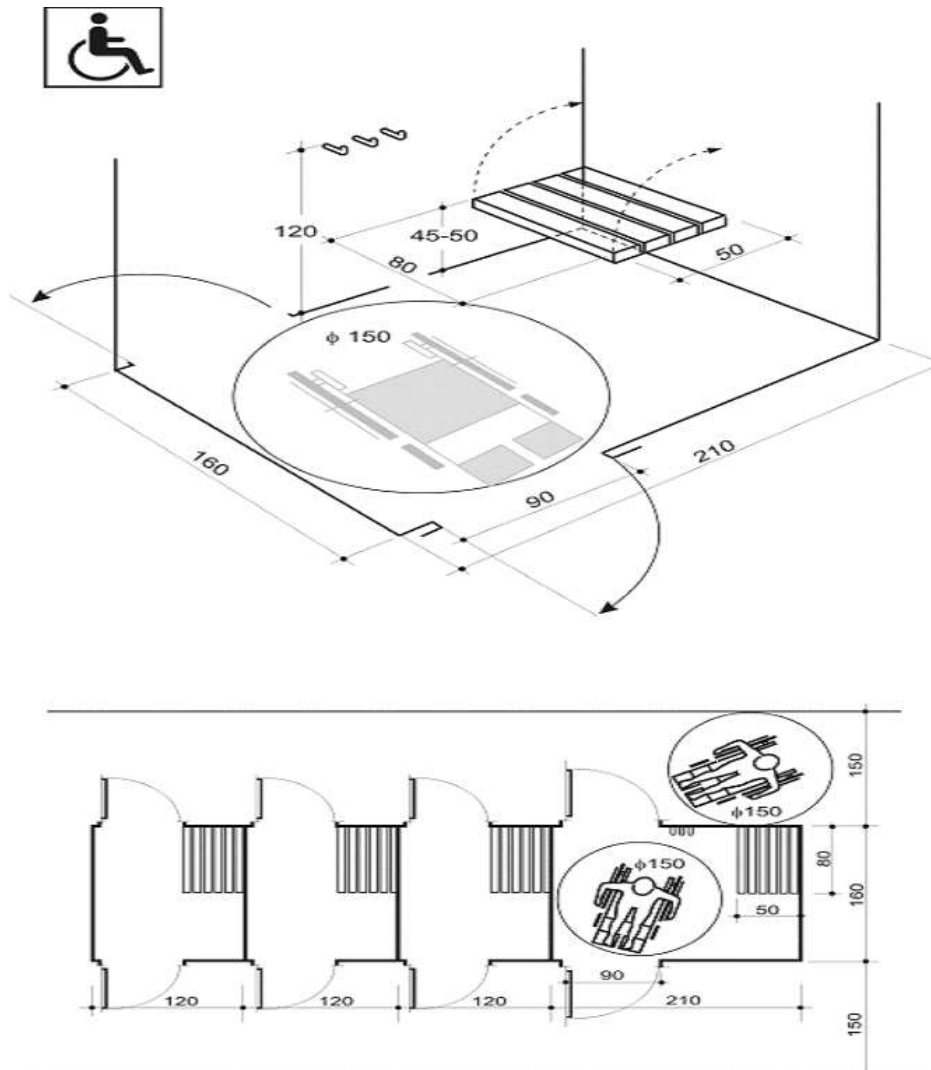
Pajisjet automatike të çdo lloji për përdorim publik, të vendosura në brendësi ose jashtë njësisë të patundëshme të hapura për publikun, duhen që për nga pozicioni, lartësia dhe komandat të mund të përdoren nga personat në karrige me rrota.

10.15. Garderoba

Garderoba duhet të ketë:

- dimensionet e bazës jo më të vogla se 160 x 210 cm;
- derë me dorëz sipas standarteve të pikës 2.1 të nenit 8 të pjesës së dytë të kësaj rregulloreje, me hapësirë të paktën 90 cm me hapje nga jashtë ose rrëshqitëse;
- varëse për rroba e vendosur në lartësi prej 120 cm nga dyshemeja;
- ndënjëse palosëse e vendosur në lartësi prej 45 deri në 50 cm nga dyshemeja;

Në ndërtesën e cila ka garderobë është e nevojshme që 10% e tyre të realizohen të përshtatura nga numri i përgjithshëm, por jo më pak se një.



10.16. Plani orientues për lëvizje në ndërtesa

Plani orientues për lëvizje në ndërtesë duhet të jetë i realizuar në formë relievore dhe të plotësoj kushtet në vijim:

- të jetë i vendosur horizontalisht deri në 90 cm lartësi dhe vertikalisht deri në 180 cm lartësi nga kuota e dyshemesë.
- të jetë i vendosur pranë hyrjes së ndërtesës;
- të përmbajë informacion në shkrimin Braille;
- prej derës hyrëse të ndërtesës deri te plani të ketë vij relievore drejtuese në kahje të lëvizjes;
- të tregohet drejtimi për t'a arritur

10.17. Shenjat e përshtatjes për PAK-në

Në vijim paraqiten shenjat e përshtatjes. Dimensionet dhe ngjyra e të gjitha shenjave të arritshmërisë, si dhe lloji i materialit nga i cili është punuar përcaktohen në raport me:

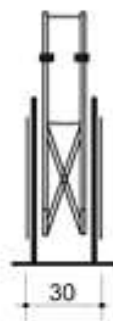
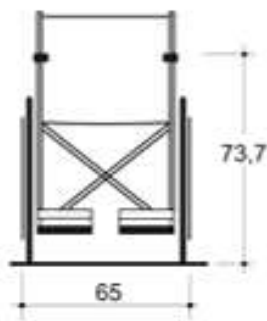
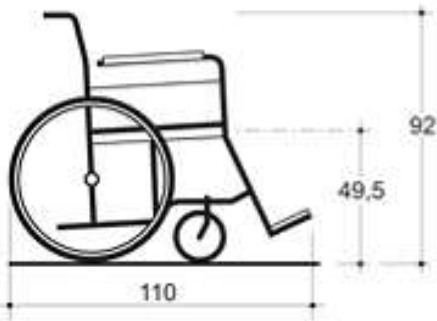
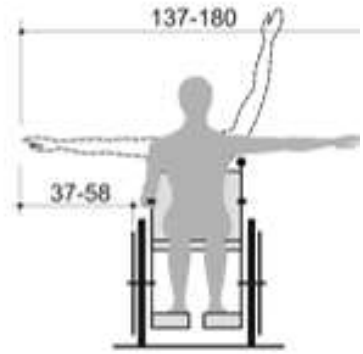
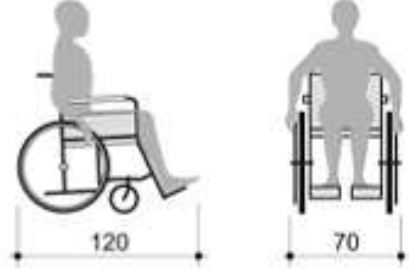
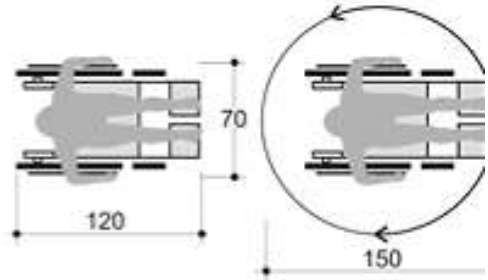
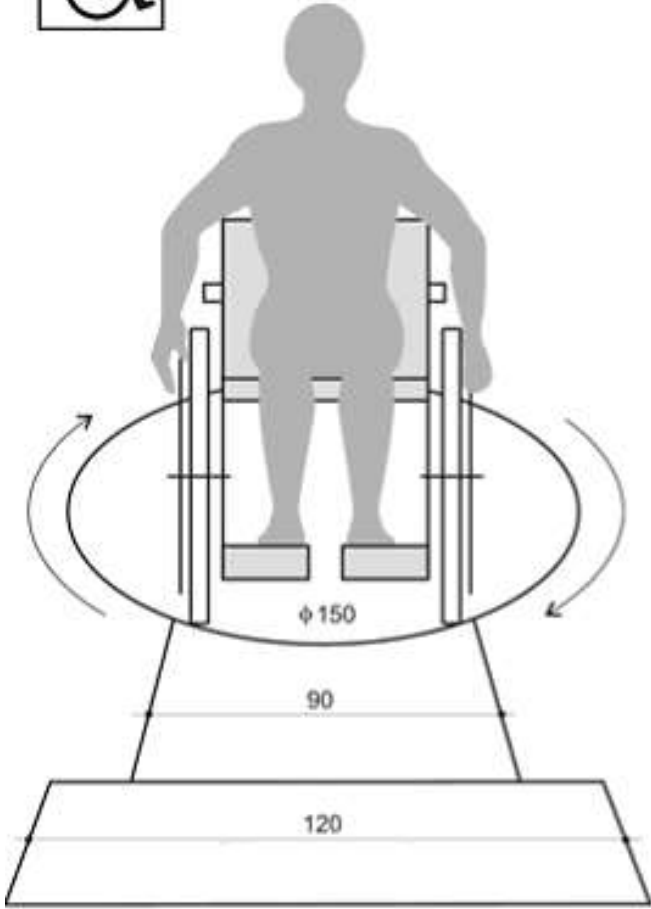
- planin në të cilën vendoset shenja;
- forma e hapësirave të jashtme dhe/ose të brendshme;
- distanca nga e cila PAK duhet të vërehet shenjën.



Paraqitja grafike për kushtet e përdorimit të elementeve ndihmëse për arritshmërinë

Kushtet e përdorimit të ndihmesës në hapsira për lëvizje me karroca të personave me aftësi të kufizuara

– PAK



11. SEKSION 11 - INSTALIMET HIDROSANITARE

11.1. Saraçineska bronxi

Saraçineskat që perdoren për hapjen dhe nderprerjen e linjes të sistemit të furnizimit, shkarkimit, ngrohjes apo mbrojtjes kundër zjarrit. Saraçineskat duhet të sigurojnë rezistencë perfekte ndaj korrozionit, rezistencë ndaj agjenteve kimike, peshë të lehtë, mundësi të thjeshtë riparimi, jetëgjatësi mbi 25 vjet dhe qëndrueshmëri ndaj goditjeve mekanike.

11.2. Tup PE-HD

Tube PEHD (Polyetilen i densitetit të lartë) HD5620EA është një tub me densitet të lartë molekular të shpërndarë në çdo centimetër të gjatësisë së tubit. Këto shkallë të densitetit të tubave kanë karakteristikat e mëposhtme:

- 1) Fleksibilitet për sasi të madhe fluidi
- 2) Material me rezistencë të madhe
- 3) Fleksibel për përdorim të shpejtë.

Specifikimet:

Karakteristikat	Njësi	Vlera	Metodat e testimit
MFI (190°C/2.16 kg)	gr/10 min	20	ASTM D 1238 –7 konditat E
Densiteti	gr/cm ³	0.956	ASTM D 2839 - 69
Tensionet e fortësisë në rrjellje	Mpa	22	ASTM D 638 - 72
Tensionet në zgjatim dhe thyerje	%	900	ISO R527-Tipi 2 shpejtësia D
Tensionet në perkulje	Mpa	1000	ASTM D 790 - 71
Impakti I fortësisë në fortësi	KJ/m ²	10	ASTM D 256 - 73B
Fortësia	Shore D	66	ASTM D 2240 - 75

11.3. Tub celiku pa tegel

- Gjatësia standarde: 6000 mm (+/- 3%)
- Marka e tubave pa saldim (me filetimit): EN 10255 S
- Trajtimi i sipërfaqes: të zinkuar në të nxehtë EN 10240 A1
- Temperatura e punës: -10 °C/+110 °C
- Prova hidraulike: 50 bar
- Presioni nominal në temperaturën e ambientit: 10 bar

Diametri nominal DN	Diametri i jashtëm De	Diametri i jashtëm	Diametri i jashtëm		Spesori	Masa për njësi		
			max	min		tub i zi	tub zingato	Tub zingato vm
	mm	inç	mm	mm	mm	kg/mt	kg/mt	kg/mt
10	17.2	3/4	17.5	16.7	2.3	0.85	0.89	0.90
15	21.3	1/2	21.8	21.0	2.6	1.22	1.27	1.29
20	26.9	3/4	27.3	26.5	2.6	1.58	1.65	1.66
25	33.7	1	34.2	33.3	3.2	2.44	2.55	2.57
32	42.4	1 1/4	42.9	42.0	3.2	3.14	3.28	3.31
40	48.3	1 1/2	48.8	47.9	3.2	3.61	3.77	3.81
50	60.3	2	60.8	59.7	3.6	5.10	5.33	5.40

65	76.1	2 1/2	76.6	75.3	3.6	6.51	6.80	6.93
80	88.9	3	89.5	88.0	4.0	8.47	8.85	9.03
100	114.3	4	115.0	113.1	4.5	12.20	12.70	13.00
125	139.7	5	140.8	138.5	5.0	16.60	17.10	17.30
150	165.1	6	166.5	163.9	5.0	19.80	20.40	20.80

11.4. Elektroda saldimit

Elektrodat perdoren per proceduren e saldimit dhe shoesh jane te bera prej baker i komruar. Megjithaste ne disa raste varet nga kushtet e saldimit , performanca e saldimit nuk duhet te quhet e kompletuar nese ka deformime ne veshjen e jashteme te tubit apo probleme te tjera si keto.

11.5. Kaset + hidrant zjarri i brendshem

Kase brenda murit, llamarine çeliku e emaluar me ngjyre te kuqer RAL 3000 - UNI 9227, me baze rezine. Dimensionet (370x610x190)mm, tub fleksibel 30 m, Aksesoret: saraqineske nderprerese 1½", lançe + zorre uji DN 45. Pjesa e perparme e mbyllur me çeles.

11.6. Fikse zjarri me pluhur

Tip bombel (e levizshem). e ljer me të kuqe RAL 3000 e pajisur me një valvol që aktivizohet me dorezë pas heqjes së spinës së sigurisë, në valvol është lidhur një tub fleksibel, lança që shërben për të drejtuar rrugën e pluhurit. Klasa e zjarrit 55A-233BC, kapaciteti normal 12 kg, pesha 17.6 kg. Diametri 190mm, lartesia 640 mm.

11.7. Fikse zjarri pluhur karrelato

Fikse zjarr pluhur karelato, destinacioni per depozitat e lendes djegese, transformatorin. Tip karelato (e levizshem). Klasa e zjarrit A-B1-C, kapaciteti normal 50 kg, pesha 82.5 kg. Dim. 500 x 1100 x 600 mm.

11.8. Grupi i lidhjes me motopompen

Per hidrant DN70. Vendosja ne kase te jashtme, llamarine çeliku te emaluar ne ngjyre, te kuqe RAL 3000, valvol sigurie dhe moskthimi 2" (DN 50) materiali i grupit bronz.

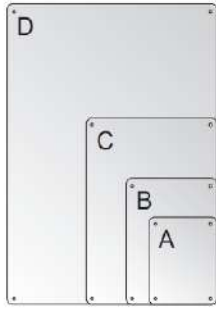
11.9. Kartelat e sinjalizimit

Kartelat e sinjalizimit qe i përkasin kategorise paralajmeruse dhe treguese jane te formatit te dimensioneve dhe materialit te meposhtem:



Simboli conformi D.L. 493 del 14/08/96 - CEE 92/58 - UNI

Kartelat e sinjalizimit qe i përkasin kategorise vepruese jane te formatit te dimensioneve dhe materialit te meposhtem:



A = 120x145
 B = 160x210
 C = 230x310
 D = 370x500

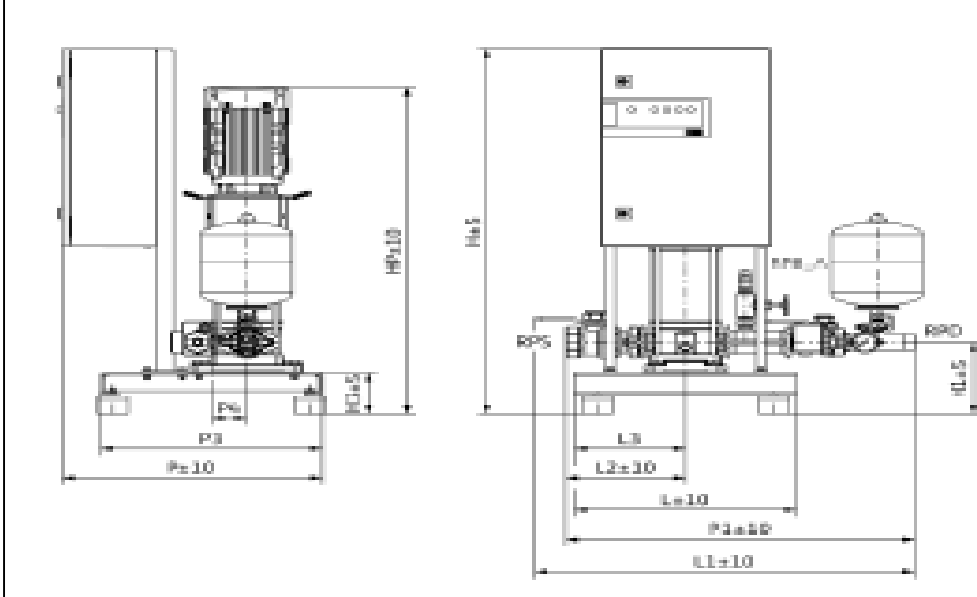
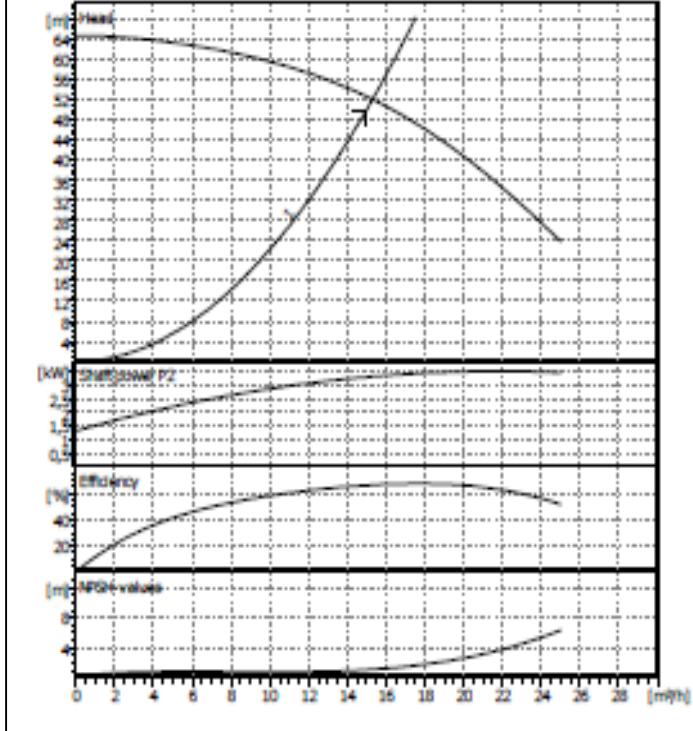
SCHEMA DEI FORMATI (mm.)

SIGLA DEI MATERIALI E SPESSORI		
ALUMINIO	PVC RIGIDO	PVC ADESIVO
AL	PV	AD
0,5/0,7 mm.	1 mm.	

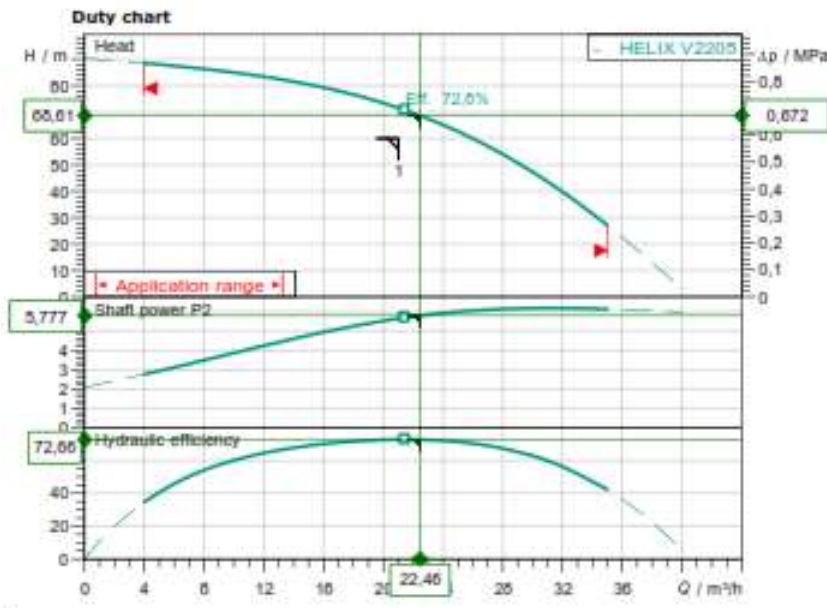
DIMENSIONE DEI CARTELLI (mm)				
DISTANZA LETTURA (Mt.)	4	6	10	16
BASE (mm.)	120	160	230	370
ALTEZZA (mm.)	145	210	310	500
SIGLA FORMATO	A	B	C	D

Simboli conformi D.L. 493 del 14/08/96 - CEE 92/58 - UNI

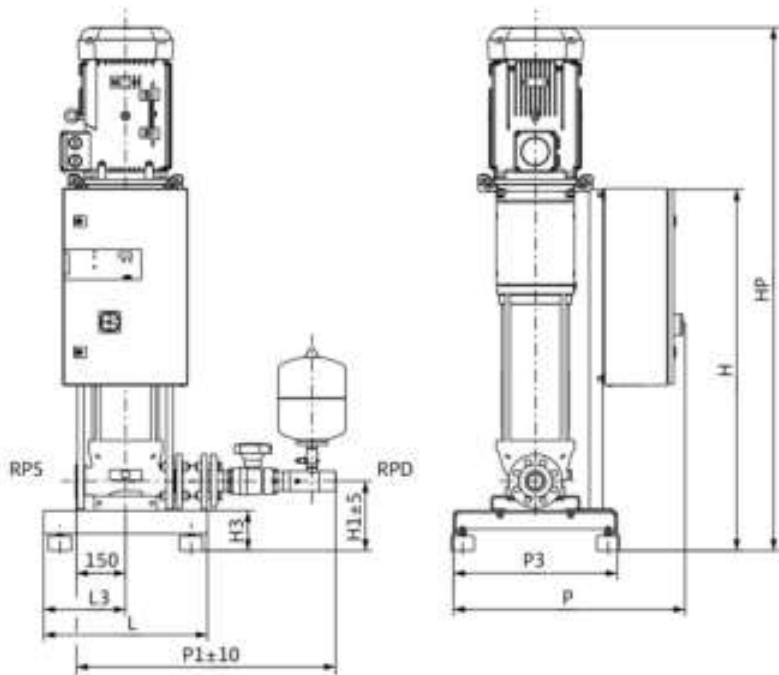
11.10. Pompa e mbrojtjes kunder zjarri



Date: 2020-12-24



Requested data	
Flow	21,00 m ³ /h
Head	60,00 m
Media	Water 100 %
Fluid temperature	10,00 °C
Density	998,20 kg/m ³
Kin. viscosity	1,00 mm ² /s
Hydraulic data (Duty point)	
Flow	22,46 m ³ /h
Head	65,01 m
Shaft power P2	5,78 kW
Product data	
Single-pump system	
CO-1 Helix V 2205/K/CE-01	
Control	Without frequency conv
No. of pumps	1
Max. operating pressure	1,6 MPa
Inlet pressure max.	1 MPa
Fluid temperature	3 °C ... + 50 °C
Max. ambient temperature	40 °C
Protection class motor	IP55
Protection class of switchgear	IP54
Diaphragm pressure vessel	yes
Low-water cut-out switchgear	no
Motordata per Motor/Pump	
Motor efficiency level	IE3
Mains connection	3~ 400 V / 50 Hz
Permitted voltage tolerance	±10 %
Rated speed	2900 1/min
Rated power P2	7,50 kW
Rated current	13,70 A
Power factor	0,88
Efficiency	50%/ 75% / 100%
	89,8/90,3/90,1%
Insulation class	F
Motor protection	yes
Fitting dimensions	
Pipe connection on the suction side	Rp 2, PN 10
Pipe connection on the pressure side	R 2, PN 10
Materials	
Pump housing	1.4409
Impeller	1.4404
Shaft	1.4404
Shaft seal	Q1BE3GG
Gasket material	FKM
Pipework material	1.4571
Information for order placements	
Weight approx.	164 kg
Item number	2530176



Dimensions		mm	
H	1105	L	800
H1	213	L3	400
HP	1337	LS	380
H3	125	P	835
H5	600	P1	795
		P3	800
		P4	125
		DNs	Rp 2
		DNd	R 2

11.11. Tub Pex-Sistem i furnizimit me uje sanitar + rakorderi (te ftohte /ngrohte)

Tube polietilen i rrjetezuar me densitet te larte me barriere antioksigjen, lehtesisht i perkulshem, i termoizoluar me jetegjatesi te larte per kushte dhe presione normale pune dhe temperature pune -40°C ÷95°C sipas standartit UNI EN 53961

Diametri i jashtem	mm	14	16	18	20	26	32
--------------------	----	----	----	----	----	----	----

Diametri i brendeshem	mm	10	12	14	16	20	26
Spesori	mm	2	2	2	2	3	3
Gjatesia e ambalazhimit	m	50	50	50	50	50	25
Densiteti	Kg/m ³	33					
Rezistenca ne terheqe	N/mm ²	>0.18					
Zgjatimi i shtreses izoluese	%	>80					
Pershkrueshmeria e avujve ne shtrese	mg/Pa	<0.15					
Transmetimi i nxehtesiste ne shtresen	W/mK	0.0397					
Transmetimi i nxehtesise ne tub	W/mK	0.066					

11.12. Tub plastik PP-R per sistemin e furnizimit me uje sanitar (te ftohte / ngrohte) dhe rakorderite perkatese

Eshte nje tub i perbere nga 3 shtresa per presion pune Pn 20bar, me koeficient bymimi 0.030mm/m° C , sipas standartit DIN 8077/78. Ngjyra klasike jeshile me vija me ngjyre me te erret per se gjati.

Diametri i jashtem	mm	20	25	32	40	50	63	75	90	110
Diametri i brendeshem	mm	13.2	16.	21.2	26.6	33.2	42	50	60	73.
Spesori	mm	3.4	4.2	5.4	6.7	8.4	10.5	12.	15	18.
Pesha	kg/m	0.17	0.2	0.44	0.686	1.03	1.68	2.4	3.46	5.0
Konsumi	lt/m	0.13	0.2	0.35	0.55	0.86	1.38	1.9	2.83	4.2

11.13. Termoizolim tubi me armofleks

Material me cilesi te larte per termoizolim e tubave hidraulik, per temperature pune - 100 °C ÷ 105 °C. Certifikuar sipas normes UNI EN ISO 9002, DIN 19988.

Perdorimi i temperatures	-100 °C ÷ +105 °C
Transmetimi i nxehtesiste	Ne temperature mesatare 0 °C $\lambda \leq 0.034$ W/(m.K)
Reagimi ndaj zjarrit	Klasa 1, Normat: UNI 8457, UNI 9174
Faktori i rezistences ndaj difuzionit te	$\mu \geq 5000$ (DIN 52615), Certifikimi i vetem $\mu =$
Rezistenca ndaj agjenteve atmosferik	E mire; eshte e nevojshme qe te perdoret per tubat.
Vetite e materialit	Ne perputhje me DIN 1988 pjesa 7 per te shmangur
Aromerat	Neutrale
Ngjyra	E zeze
Gama	Spesori nga 6 mm deri ne 32 mm. Spesori i tubit nga 6 mm deri ne 32 mm me diameter nga 6 mm

11.14. Kolektoret - per sistemin e furnizimit me uje sanitar (te ftohte / ngrohte)

Kolektore linear i paramontuar prej bronxi sipas normeS UNI EN 12165 .

Pershkrimi:

- Kolektor per furnizimin me uje sanitar e montuar ne kasete;
- Presioni maksimal: 10 bar;
- Fasha e temperatures: 5 ÷ 100 °C;
- Kolektor i serise 354, i kromuar;
- Suporte inoksi, kodi 360210;
- Kasete e pergjitheshme me dimeione standard
- (320x250x90),

11.15. Mini Saracineske

Mini saracineske bronzi te cilat sherbejne per lidhjen e paisjeve me rrjetin e furnizimit me uji.

11.16. Tub zingato dhe rakorderite perkatese (brryla, tee, manikota, niple , hollandez etj.)

Dimensionet e tubave te serise mesatare te filetueshme uni iso 7/1 uni is 50, te zinguar ne te nxehte sipas uni en 10240 .

- Distanca standarde : 6 m
- Prova hidraulike : 50 bar
- Siperfaqja : e zeze

FILETIMI Diametri nominal	DIAMETRI I		SPESORI	DENSITETI LINEAR – kg/m			
	MAX	MIN		PA FILETIM		ME MANIKOT TE	
				I ZI	I	I ZI	I
3/8	17.5	16.7	2.9	1.02	1.06	1.03	1.07
1/2	21.8	21.0	3.2	1.44	1.49	1.45	1.50
3/4	27.3	26.5	3.2	1.87	1.93	1.88	1.94
1	34.2	33.3	4.0	2.93	3.00	2.95	3.02
1 1/4	42.9	42.0	4.0	3.79	3.89	3.82	3.92
1 1/2	48.8	47.9	4.0	4.37	4.48	4.41	4.52
2	60.8	59.7	4.5	6.19	6.33	6.26	6.40
2 1/2	76.6	75.3	4.5	7.93	8.11	8.05	8.23
3	89.5	88.0	5.0	10.3	10.51	10.5	10.90
4	115.0	113.1	5.4	14.5	14.27	14.8	15.10
5	140.8	138.5	5.4	17.9	18.24	18.4	18.70
6	166.5	163.9	5.4	21.3	21.70	21.9	22.30

11.17. Valvol moskthimi

Valvola e moskthimi sherben per moskthimin e fluidit mbrapsht. Materiali bronx, me lidhje mashkull-femer . Temperatura maksimale e punes 90°C , presioni maksimal i punes 10 bar.

11.18. Volvol 3 kalimshe me servomotor

Valvolat 3 kalimshme bejen te mundur devijimin automatik te fluidit ne impiantet hidromekanike. Specifika e tyre eshte funksionalitet te mire, parandalimi i i rrjedhjeve, manovrim ne kohe te shkurter.

11.19. Filter uji me rrjet

Filtri sherben per filtrimin mekanik te ujit ne sistemet e furnizimit me uje duke parandaluar fenomenin e korrozionit lokal qe mund te shkaktohet nga materiale solide, grimca rere, jone hekuri etj qe permban uji .Temperatura e punes -20 ÷110 ° C, me lidhje mashkull-femer

11.20. Reduktor presioni

Reduktor presioni sherben per te rregulluar presionin sipas vlerave te kerkuara. Trup bronxi , me fishek me filetimit, me lidhje mashkull -femer. Presioni maksimal 25 bar temperatura e punes 80 °C

11.21. Xhunto antivibruese

Xhunto antivibruese eshte e perbere nga nje perzierje gomash me baze sintetike duke shtuar edhe pjese te veçanta. Ato perdore per te reduktuar vibrimet dhe zhurmat pergjate linjave te tubave hidraulik, per te kompesuar

11.22. Manometer

Manometri sherben per te matur presionin e fluideve dhe gazeve jo agresivete cilet nuk korrodojne materialin perberes dhe nuk jane te pershtatshem per likuide me viskozitet te madh apo per fluide me permbajtje te larte kristalore.

Manometer standard	
Manometer me tregues te sakte per perdorim te pergjithshem per matjen e prurjes ne fluide jo agresiv dhe jo te kristalizuar	
Materiali	Inox AISI 304 /Materiali ne kontakt: Bronz / Baker
Diametri nominal	63 – 80 – 100 - 150
Gama	Nga 0/0.6 deri 0/600 bar (ne vakum)
Montimi	Lokal /Ne mur /Inkaso me fllanxha me 3 vrima
Aksesoret	Kontakti elektrik (DN 100-150) Separatori i fluidit/Rubineti / Valvula /

11.23. Termometer

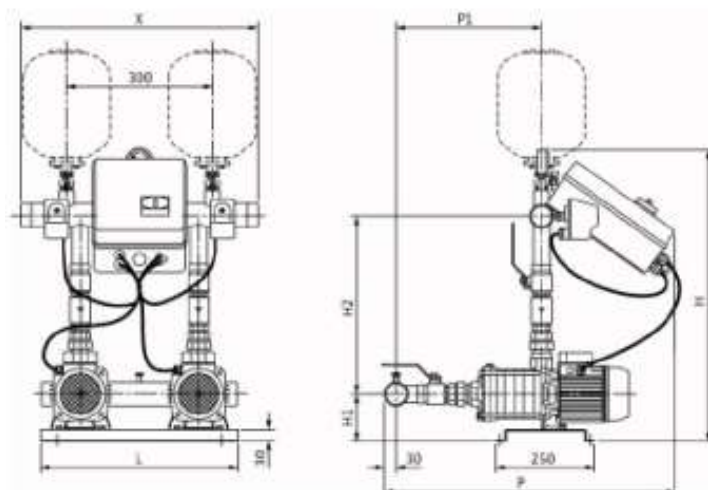
Termometri është mjete që shërben për matjen e temperaturës në mënyrë të vazhdueshme. Lidhjet e mbrapme Ø ½". Temperatura e punës 0 ÷ 120 °C, sipas normës UNI 2.

11.24. Valvol ajernxjerrëse

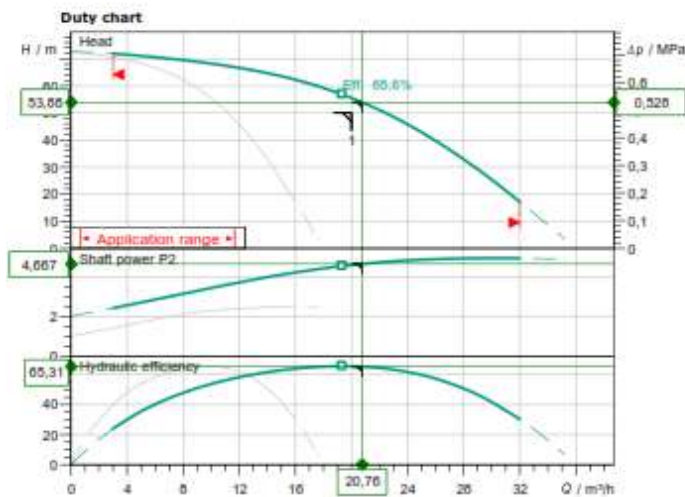
Sherben per nxjerrjen e ajrit ne impiantet hidro-sanitar , me kapacitet shkarkimi te madh.

- Presioni max i punes 10 psi
- Presioni max i shkarkimit 2.5 psi
- Temperatura e punes 120 °C
- Me tap higroskopik sigurie
- Materiali I trupi : bronx

11.25. Pompa e furnizimit me uje sanitar



Date: 2020-12-24



Requested data

Flow	20,00 m ³ /h
Head	50,00 m
Media	Water 100 %
Fluid temperature	10,00 °C
Density	998,20 kg/m ³
Kin. viscosity	1,00 mm ² /s

Hydraulic data (Duty point)

Flow	20,76 m ³ /h
Head	53,88 m
Shaft power P2	4,67 kW

Product data

Multi-pump system	
CDR-2 Helix V 1007/K/CC-01	
Control	With frequency converge
No. of pumps	2
Max. operating pressure	1,6 MPa
Inlet pressure max.	1 MPa
Fluid temperature	3 °C ... + 50 °C
Max. ambient temperature	40 °C
Protection class motor	IP55
Protection class of switchgear	IP54
Diaphragm pressure vessel	yes
Low-water cut-out switchgear	no

Motor data per Motor/Pump

Motor efficiency level	IE3
Mains connection	3~ 400 V / 50 Hz
Permitted voltage tolerance	±10 %
Rated speed	2900 1/min
Rated power P2	3,00 kW
Rated current	5,50 A
Power factor	0,9
Efficiency	50% / 75% / 100%
Insulation class	F
Motor protection	yes

Fitting dimensions

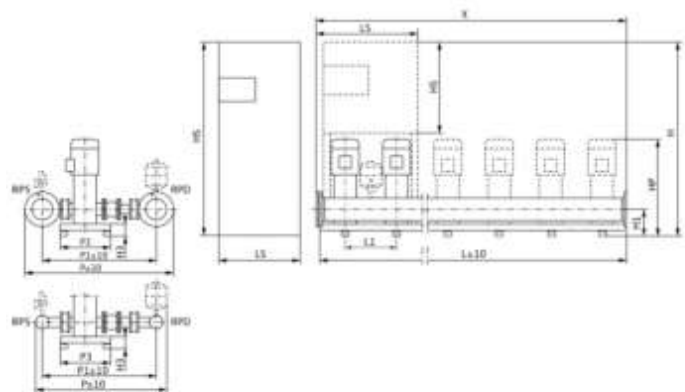
Pipe connection on the suction side	R 2½, PN 10
Pipe connection on the pressure side	R 2½, PN 16

Materials

Pump housing	1.4301
Impeller	1.4307
Shaft	1.4301
Shaft seal	Q1BE3GG
Gasket material	EPDM
Pipework material	1.4571

Information for order placements

Weight approx.	220 kg
Item number	2534165



Dimensions		mm	
H	1085	L	1200
H1	185	L1	300
HP	1022	LS	600
H3	105	P	895
H5	700	P1	734
		P3	450
		P4	25
		X	600
		DNs	R 2½
		DNd	R 2½

Software version: Spax - Version 4.3.13 - 2018/12/06 (Build 2031)

11.26. Autoklava

Autoklave është një paisje e cila montohet pranë pompes së ujit sanitare, e cila shërben për të rritur presionin e ujit në ndërtesa.

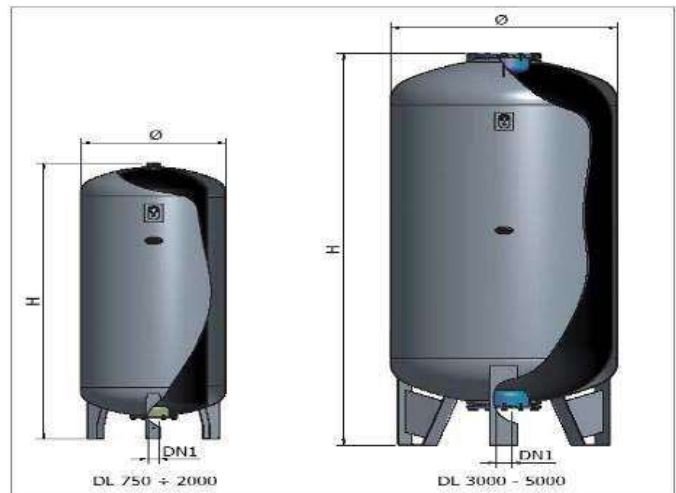
Presioni i ujit mund të ndryshojë gjatë gjithë ditës në bazë të konsumit, praninë e ndonjë rrjedhje në tubacioneve dhe presion në pikën e erogacionit. Në përgjithësi, presioni i ujit është një bar pak. Një bar (1 km/cm²) mund të ushtrojë presion të mjaftueshëm për të ngritur ujin në një lartësi kolonë prej rreth 10 metra. Rrjedha e ujit mund të jetë e pamjaftueshme dhe e paqëndrueshme në vendet e larta, në raste të tilla është e nevojshme për të përdorur një autoklavë.

Autoklave është një enë nën presion, ku pompa e karikon atë në baze të takimit të stakimeve për të marrë një presion më të madh se ai i rrjetit të ujit. Pasi arrihet presioni i dëshiruar, pompa fiket dhe sistemi mban të karikuar vetë autoklavën.

Materiali i autoklaves është prej çeliku me karbon, i mbrojtur me një shtresë epoxidi në ngjyrë blu blu RAL 5015, e polimerizuar.

Te dhenat teknike jane prezantuar si me poshte :

- Presioni max. i punes : 16 bar
- Presioni i ngarkimit : 2.5 bar
- Kapaciteti : 200 lit
- Diametri : 550 mm
- Lartesia: 13 mm
- Lidhjet : 1 ½” (DN 40)



11.27. Mates uji

Matesi i ujit eshte pozicionuar ne linjat kryesore te furnizimit me uje dhe sheben per matjen e sasis se ujit qe konsumon objekti dhe ka nje instalim te thjeshte.

- Dimensionet : 12x8x4 cm
- Lidhjet : 220 VAC

11.28. Tub polipropilen

Polipropileni eshte nje polimer pa ngjyre, pa ere, dhe gati transparent, me strukture pjeserisht kristaline, qe do te thote qe mund te ngjyroset me nje game shume te madhe ngjyrash, dhe te kete nje siperfaqe te lemuar dhe te shkelqyeshme. Diferencohet nga aspektet e meposhtme:

- Guarnicioni prej elastomeri, me buze te dyfisht, me permistop.
- Pika zbutese me te larta.
- Rezistence me te madhe nga temperaturat e larta.
- Me rigjide dhe me I forte
- Rezistence siperfaqesore me te madhe ndaj gervishtjve dhe abrazioneve.

Diametri nominal. Dn(mm)	Diametri I jashtem. DE(mm)	Diametri I jashtem mesatar, minimal, dhe maksimal (mm)		Spesori s (mm)		Seria S
32	32	32,0	32,3	1.8	0.4/0	S 20
40	40	40,0	40,3	1.8	0.4/0	
50	50	50,0	50,3	1.8	0.4/0	
70	75	75,0	75,4	1.9	0.4/0	
90	90	90,0	90,4	2.2	0.5/0	
100	110	110,0	110,4	2.7	0.5/0	
125	125	125,0	125,4	3.1	0.6/0	
150	160	160,0	160,5	3.9	0.6/0	

11.29. Pileta dyshemeje

Piletat per shkarkimet e ujrave te dyshemeve dhe duhet te sigurojne percjellshmeri te larte te ujrave, rezistence ndaj korrozionit dhe agjenteve kimike, mundesi te thjeshta riparimi, transporti dhe bashkimi; sipas standartit UNI EN 1451

- Materiali PE
- Dimensioi DN 40/50
- Pesha 0.218 kg
- Thellësia e inkasos 57 mm

11.30. Pusete betoni (60x40) me kapak gize grile D 250, 60x40 cm

Pusete betoni e armuar, marka e betonit M 250 me kapak gize me karakteristika :

- Kapak pusete D 400 MM, $\Phi 60$
- Lartesia 10 cm
- Diametri i jashtem D 850mm
- Presioni 2.4 N /mm²
- Me ose pa vrima ventilimi
- Seksioni i ventilimit 215 cm²
- Pesha 66 kg

11.31. Tub polietilen me densitet te larte i rudhosur

Karakteristikat teknike që duhet të kenë këta tuba janë:

- Rezistence të larte ndaj ngarkesave që mund të ushtrohen mbi të duke përfshire shtresën mbuluese të tyre si dhe peshën e makinave që kalojnë mbi rrugë. Sipas standartit ISO9969 ngarkesa që duhet të përballojnë këto tuba duhet të varioje nga 2-16 KN/m² .
- Rezistence të larte ndaj goditjeve duke eliminuar mundësinë e krijimit të çarjeve gjate transportit, ruajtjes dhe montimit sidomos në temperatura te ulëta. Këta tuba duhet të kenë një modul elasticiteti 1.0x10³ MPa.
- Rezistence të lartë të rrjetit në vite. Duke mare ne konsiderate zgjerimet termike që ndodhin gjate ndryshimit të temperaturave, këta tuba duhet të kenë një koeficient zgjerimi termik linear (1.7±2)10⁻⁴ C⁻¹ .

- Rezistence të lartë ndaj kimikateve të ndryshme dhe ndaj ndikimeve sizmike.

DN/OD	Толер. по диаметар Diameter tolerance	ID	H	e5	e4	P	L ₁	L ₂
110	+/-2%	93.80	8.1	0.9	2.1	11.5	6.5	3
125		107	9	1.0	2.3	12.5	8.5	4.5
140		122	9.3	1.1	2.3	13.5	9.8	3.6
160		138	11	1.1	2.3	17	12.5	4.5
200		176	12	1.2	2.5	23	16	7
250		221	14.5	1.7	3.6	27	20	7
315		275	20	1.9	3.8	34.5	26	8.5
400		348	26	2.2	4.9	40.6	30.1	10.5
500		432	34	2.3	5.2	52	39	13
630		550	42	2.7	5.4	66	54	12
800		693	53.5	3.0	5.6	75	61	14
1000		860	70	3.3	7.6	105	86	19

11.32. Tapa pastrimi

Dimensioni d110, Material polipropilen , ngjyre gri . Sherben per pastrumin dhe inspektimin e kolonave te shkarkimit teujrave te zeza

11.33. Tubacionet e furnizimit me uje

Dimensionimi dhe projektimi i te gjithë komponenteve dhe aksesoreve te sistemit te furnizimit dhe te shperndarjes te ujit te ftohte & ngrohte sanitar eshte realizuar duke marre ne konsiderate elementet e meposhtem:

- Skema e shperndarjes;
- Dimensionimi i rezervuarve te ujit per 48 ore autonomi;
- Percaktimi i prurjes nominale per çdo aparat h/sanitar dhe dimensionimi i tubove;
- Dimensionimi i tubacioneve magjistrale dhe ato te riqarkullimit;
- Prurja totale nominale;
- Prurja projektuese;
- Presioni i punes;
- Humbjet gjatesore njesi te presionit;
- Shpejtesia max. e qarkullimit te ujit;
- Dimensionimi i stacionit te pompimit (shpejtesi konstante);
- Dimensionimi i autoklaves;
- Dimensionimi i boilerave elektrike.

11.33.1. Linjat kryesore shperndarese nga stacioni i pompimit deri ne katin perkates

Për sistemin e furnizimit me ujë të ftohtë të objektit mund të përdoren tuba plastike PPR (Polipropilen random) që plotësojnë të gjitha kërkesat e cilësisë sipas standartit UNI EN 15874-2. Tubat për furnizimin me ujë duhet të sigurojnë rezistencë ndaj korrozionit, rezistencë të lartë ndaj agentëve kimikë, peshë të lehtë, mundësi të thjeshta riparimi e transporti, ngjitje të thjeshtë dhe të shpejtë, jetëgjatësi mbi 30 vjet dhe rezistencë ndaj ujit të ngrohtë.

Vetitë e tubave PPR duhet të jenë si më poshtë:

- Densiteti i materialit PPR 0,9 g/cm³
- Pika e ngjitjes 146 gradë Celsius
- Konduktiviteti termik në 20 gradë 0,23 W/m.K
- Koeficienti i zgjerimit termik linear 1,5 x 0,0001 K
- Moduli i elasticitetit në 20 gradë 670 N/mm²
- Sforcimi gjatë rrjedhjes në 20 gradë 22 N/mm²
- Sforcimi I thyerjes në 20 gradë 35 N/mm²
- Tubat e furnizimit me ujë duhet të vendosen në të gjithë lartësinë e objektit, në formën kollonave, në ato nyje sanitare ku aparatet janë më të grupuara dhe mundësisht sa më afër atyre nyjeve që kërkojnë ujë të thjeshtë. Ato instalohen brenda në mur.

Në rast se gjatësia e shtrirjes së tyre është e madhe duhet të vendosen kompesatorë të tipit me brryl të thjeshtë ose tip omega.

Tubat PPr ngjiten me anë të metodës me elektrofuzion duke përdorur pajisjet përkatëse të saldimit me elektrofuzion. Kjo lloj ngjitje garanton një lidhje të sigurtë, homogjene dhe jetëgjatë. Procesi i ngjitjes me elektrofuzion zgjat shumë pak minuta. Gjatë këtij procesi, prerja e tubave, ngrohja e tyre dhe e rakorderive përkatëse PPr bëhet me pajisje të posaçme ngjitjeje.

11.33.2. Linjat shperndarese nga kolektoret deri tek paisjet.

Për sistemin e furnizimit me ujë të ngrohtë dhe të ftohtë të aparateve sanitare është projektuar që kolektoret të realizohen me tubacione (multistrate) PEX dhe shperndarja nga kolektori të bëhet po me tubacione (multistrate) PEX me presim sipas norms UNI EN ISO 15875-2. Keto linja do të kontrollohen nga saracineska të vecanta për ujë të ngrohtë dhe të ftohtë.

Tubo Polyetileni (PE-X) të perkulshem janë perzgjedhur në përputhje me standarte internacionale të kualitetit ISO 9001 or DIN 53457. Keto tubo janë vendosur në dyshemete të ambienteve dhe kanë veti të shkelqyera si dhe karshi agjenteve kimike, stabilitet të lartë termik, peshe të ulët, humbje të ulta presioni, të thjeshtë në mirëmbajtje për riparime dhe transport, të thjeshtë në instalim dhe një jetëgjatësi prej mbi 50 vjet .

Vetite termofizike të tubove PE-Xa janë me poshte si vijon :

- Densiteti 0,93 g /cm³
- Temperatura deri në 110 °C
- Percjellshmeria termike 23 W/mK
- Koeficienti i zgjerimit termik linear 1,4 x 0,0001 K⁻¹
- Moduli i elasticitetit në 20 gradë 670 N/mm²
- Ashpersia e tubit 0.007 mm

Linjat kryesore horizontale të furnizimit me ujë vendosen me pjerrësi në ngjitje në drejtim të lëvizjes së ujit jo më pak se 2 %. Largësia midis tubave të kanalizimit që dalin tërthor nga godina dhe të lidhjeve të furnizimit me ujë, duhet të jetë jo më pak se 1 m në plan horizontal dhe gjithmonë në kuotë më të lartë se kanalizimet e ujrave të zeza.

Tubat multistrate PEX do të bashkohen me presim duke pasur parasysh që rakorderite dhe aparatet e presimit do të jenë të njëjta me marken e përdorur të materialit.

Të gjitha punët e lidhura me instalimin dhe vendosjen e tyre në objekt duhet të bëhen sipas kërkesave teknike të supervisorit dhe të projektit.

Modeli i tubit të furnizimit me ujë që do të përdoret së bashku me çertifikatën e cilësisë, çertifikatën e origjinës, çertifikatën e testimi dhe të garancisë së tubave do t'i jepet për shqyrtim Supervisorit për një aprovim para se të vendoset në objekt. Supervisorin mund të bëjë teste plotësuese për të dhënat fizike - mekanike- termike të tubave, rrjedhje të mundshme, si dhe presionin që durojnë tubat (Testi i presionit bëhet me 1.5 herë të presionit të punës).

11.33.3. Rakorderitë për tubat e ujit të pijshëm

Për sistemin e furnizimit me ujë të objektit, në rastet kur do të përdoren tuba plastike PPR (Polipropilen Random), rakorderitë përkatëse duhet të jenë PPR sipas normatives UNI EN 15874-2. Për rastin e linjave të shpërndarje nga kolektoret në paisje do të jenë rakorderi me presim (multistrate) PEX sipas normatives UNI EN ISO 15875-2.

Rakorderitë që përdoren në këto linja janë:

- Brrylat të thjeshtë me 45 gradë dhe 90 gradë
- Brryla me filetometalike të tipit femër dhe mashkull;
- Tridegëshat të thjeshtë dhe me fileto;
- Katërdegësha (Kryqe)
- Bashkues të thjeshtë
- Bashkues me filetometalike tip femër dhe tip mashkull;
- Reduksionet e ndryshme;
- Rakorderi tip hollandez;
- Mbështetëse;
- Kaluesa;
- Kompensator tip omega;
- Tapa.

Llojet e rakorderive që do të përdoren për çdo rast duhet të jepen nga projektuesi në Vizatimet teknike.

Rakorderitë që do të përdoren përfurnizimin me ujë duhet të sigurojnë rezistencë perfekte ndaj korrozionit, rezistencë të lartë ndaj agjentëve kimikë, peshë të lehtë, mundësi të thjeshta riparimi e transporti, ngjitje të thjeshtë dhe të shpejtë, jetëgjatësi mbi 30 vjet dhe rezistencë ndaj ujit të ngrohtë.

Diametri dhe spesori duhet t'i përshtaten tubave për katës dhe të jenë si paste dhe nave në vizatimet teknike dhe kushteve teknike (spesor i irakorderive duhet të jetë i tillë që të përballojë 1,5 herë të presionit të punës së tubave). Të dhënat mbi diametrin e jashtëm të rakorderive (brryla, tridegësh, bashkues, reduksione, etj), presionin, emrin e prodhuesit, standartit që i referohen, viti i prodhimit, etj duhet të jepen të stampuara në çdo copë.

Rakorderitë PPR ngjiten me anë të metodës me elektrofuzion duke përdorur pajisjet përkatëse të saldimit me elektrofuzion. Kjo lloj ngjitje garanton një lidhje të sigurtë, homogjene dhe jetëgjatë. Proçesi i ngjitjes me elektrofuzion zgjat shumë pak minuta. Gjatë këtij proçesi, prerja e tubave, ngrohja e tyre dhe e rakorderive përkatëse PPR bëhet me pajisjetë posaçme ngjitjeje.

Të gjitha punët e lidhura me instalimin dhe vendosjen e tyre në objekt duhet të bëhen sipas kërkesave teknike të supervisorit dhe të projektit.

Një model i rakorderisë së duhur që do të përdoret me tubat e furnizimit me ujë, sëbashku me çertifikatën e cilësisë, çertifikatën e origjinës, çertifikatën e testimi dhe të garancisë së tubave do t'i jepet për shqyrtim Supervisorit për një aprovim para se të vendoset në objekt. Supervisor mund të bëjë teste plotësuese për të dhënat fizike - mekanike- termike të tyre, rrjedhje të mundshme, si dhe presionin që durojnë pas instalimit (Testi i presionit bëhet me 1.5 herë të presionit të punës).

11.33.4. Saraçineskat për ujin e pijshëm

Saraçineskat janë pajisje të veçanta që do të përdoren për kontrollin e rrjedhjes në tubacionet e ujit. Me anë të saraçineskave mund të ndryshohet madhësia e prurjes që i jepet pjesës tjetër të tubit ose ndërprerjen e plotë të rrjedhjes. Saraçineskat mund të jenë me material bronxi, gize ose PPR. Ato janë të tipit me sferë ose me porte, me bashkim, me filetim ose me fllanxha.

Saraçineskat sipas mënyrës së bashkimit me tubat I ndajmë në lloje: me fllanxhë dhe me fileto.

Saraçineskat përbëhen prej pjesëve të mëposhtme:

- Trupi cilindrik prej gize ose bronxi. Në këtë trup duhet të fiksohen fllanxhat përkatëse, të cilat shërbejnë për lidhjen e saraçineskës me tubacionin e rrjetit.

- Disku ose sfera i cili duhet të sigurojë mbylljen dhe hapjen e saraçineskës. Ato janë me material çeliku ose bronxi dhe duhet të jenë rezistente ndaj korrozionit, goditjeve mekanike, etj
- Volanti apo leva, e cila lidhet me boshtin e rrotullimit dhe realizon hapjen ose mbylljen e diskut nëpërmjet lëvizjes vertikale rrotulluese.
- Kapaku i i saraçineskës, i cili lidhet me anë të bullonave dhe dadove me trupin cilindrik të saraçineskës ose me filetimit.

Saraçineskat që përdoren në një linjë ujësjellësi duhet të përballojnë një presion 1,5 herë më tepër se presioni I punës. Ato duhet të përballojnë një presion minimal prej 10 atm.

Saraçineskat duhet të sigurojnë rezistencë perfekte ndaj korrozionit, rezistencë ndaj agjentëve kimikë, peshë të lehtë, mundësi të thjeshtë riparimi dhe transporti, jetëgjatësi mbi 25 vjeçare dhe qëndrueshmëri ndaj goditjeve mekanike.

Në raste të veçanta me kërkesë të projektit ose të supervisorit përdoren edhe kundralvolat që janë saraçineska të cilat lejojnë lëvizjen e ujit vetëm në një drejtim. Këto duhet të vendosen tubin e thithjes së pompave apo në tubin e dërgimit të tyre. Gjithashtu ato mund të vendosen në hyrje të çdo ndërtese për të bërë bllokimin e ujit që futet.

Për sistemin e furnizimit me ujë të objektit, në rastet kur do të përdoren tuba plastike PPR (Polipropilen Random), saraçineskat përkatëse mund të jenë PPR, të cilat plotësojnë kërkesat e cilësisë sipas standartit ISO 9001 dhe DIN 8078 (kërkesat për cilësinë dhe testimin).

Një model i saraçineskës që do të përdoret së bashku me çertifikatën e cilësisë, çertifikatën e origjinës, çertifikatën e testimin dhe të garancisë do t'i jepet për shqyrtim Supervisorit për një aprovim para se të vendoset në objekt. Supervisorin mund të bëjë teste plotësuese për të dhënat fizike - mekanike-termike të tyre, rrjedhje të mundshme si dhe presionin që durojnë pas instalimit (Testi i presionit bëhet me 1.5 herë të presionit të punës).

11.34. Rezerva e ujit

11.34.1. Uji i ngrohte sanitar

Uji i ngrohte sanitar është i kompozuar të realizohet prej prodhuesit të energjisë termike që në rastin tonë do të jenë panele diellore me boiler elektrik si dhe tubacioneve e pajisjeve të tjera për furnizimin dhe rregullimin tij.

Boiler elektrik (shkembyesi i nxehtesise)

Prodhuesi i ujit të ngrohte sanitar është përzgjedhur për të siguruar furnizim gjatë gjithë ditës. Madhësia e tij është kalkuluar në funksion të nevojave për ujë sanitar dhe karakteristikat e tij duhet të jenë përcaktuar qartë në çertifikatën e kualitetit leshuar nga prodhuesi. Karakteristikat teknike kryesore janë praqitur këtu me poshtë:

Tipi : Boiler vertikal i termoizoluar me shkëmbyes inoksi të zmontueshem; Izolimi : Shtrese fleksibile shkume polyuretani 50 mm trashësi;

Veshja e jashtme : Çeliku me karbon, i mbrojtur me një shtrese epoxidi në ngjyrë të bardhë e polimerizuar;

Mbrojtja : Sistemi i mbrojtjes katodike, anode magnez e thjeshtë;

Kapaciteti : 50 – 100 lit, Pmax 8 bar, Tmax 95 0C;

Kondita e punës : Pmax 8 bar, Tmax 95 0C.

11.35. Linjat e shkarkimeve të brendshme

Dimensionimi dhe projektimi i të gjithë komponenteve dhe aksesoreve të sistemit të shkarkimit të ujërave të zeza do të kryhet duke marrë në konsideratë të gjithë elementet të përcaktues si me poshtë:

- Skema e shpërndarjes (shkarkimet e brendshme të pajisjeve H/S, kolonat, kolektoret, pusetat);
- Përcaktimi i fluksit nominal të shkarkimeve për çdo pajisje H/S;

- Percaktimi i fluksit projektues te shkarkimeve;
- Vizatimet dhe dimensionimet e shkarkimeve te brendshme te ujrave te zeza;
- Vizatimet dhe dimensionimet e shkarkimeve te kolonave te ujrave te zeza;
- Vizatimet dhe dimensionimet e kolonave te balancimit te presionit te ujrave te zeza;
- Vizatimet dhe dimensionimet e kolektoreve te shkarkimeve te brendshme;
- Vizatimet dhe dimensionimet e tubacioneve te shkarkimit te ujrave te shiut;
- Vizatimet dhe dimensionimet e kolektoreve te jashtem;
- Vizatimet dhe dimensionimet e pusetave te ujrave te zeza.

Dimensionimi i tubove do te jete ne vartesi te fluksit te llogaritur te ujrave te zeza, shpejtesise se qarkullimit dhe pjeresise se tyre etj. Shpejtesia duhet te jete 1.0-1.2 m/sec dhe pjeresia e tubove ne kufijte (0.5 – 0.8) %.

Gjatesia e tubove do te jete 6-10 m. Diametrat dhe trashesite do te jene ne perputhje me te dhenat e projektit. Ne diametrat e jashtem te çdo tubi duhet te jene te stampuar karakteristikat sikurse presioni, fabrika prodhuese, viti i prodhimit etj.

11.35.1. Tubacionet e shkarkimeve te nyjeve sanitare

Për shkarkimet e ujrave do të përdoren tuba plastike PP që plotësojnë të gjitha kërkesat e cilësisë sipas standartit UNI EN 1451.

Tubacionet do te lidhen me ane te gominave me njeri tjetrin sipas specifikimeve perkatese te prodhuesit. Pjeresite dhe menyra e vendosjes se tyre jane percaktuar ne vizatimet perkatese. Nuk lejohet perdorimi i tubave të shkarkimit me diametër më të vogël se 40 mm.

Polipropilenmi ka nje koeficient zgjatimi termik linear:

$$\lambda = 1,1 \times 10^{-4} \cdot ^\circ\text{C}^{-1} \text{ pari a } 0,11 \text{ mm/m} \cdot ^\circ\text{C}$$

Të gjitha punët e lidhura me instalimin dhe vendosjen e tyre në objekt duhet të bëhen sipas kërkesave teknike të supervisorit dhe të projektit. Bashkimet e rakorderive me tubat e shkarkimit, lyhen lubrifikant i rekomanduar nga prodhuesi i tubave per gominat dhe tubat e PP.

Një model i tubit PP që do të përdoret sëbashku me çertifikatën e cilësisë, çertifikatën e origjinës, çertifikatën e testimit dhe të garancisë së tubave do ti jepet për shqyrtim Supervisorit për një aprovim para se të vendoset në objekt. Supervisor mund të bëjë teste plotësuese për të dhënat fizike - mekanike të tubave dhe të materialit ngjithës të tyre.



Per linjat e jashtme perdorim PP te trullosur:



Specifikimet teknike:

Materiali: PP (Polipropilen) në të zezë dhe të verdhë

Përmasat:

- D [mm]: 125-600

- L [m]: 3, 6

Temperatura maksimale operative [° C]: 95

Klasa tub ngurtësi [kN / m²]: SN 4, SN 8

11.35.2. Rakorderitë për tubat e shkarkimit të nyjeve sanitare

Për lidhjen e tubave të shkarkimit me njëri tjetrin si dhe me pajisjet sanitare apo grupet e tyre do të përdoren rakorderitë përkatëse me material plastik RAU-PP, që plotësojnë të gjitha kërkesat e cilësisë sipas standartit UNI EN 1451.

Këto rakoredri (pjesë bashkuese) duhet të sigurojnë rezistencë ndaj korrozionit, rezistencë të lartë ndaj agjentëve kimike, peshë të lehtë, mundësi të thjeshta riparimi, transporti dhe lidhje, ngjitje të thjeshtë dhe të shpejtë.

Përmasat (diametri) e tyre do të jenë në funksion të sasisë llogaritëse të ujit të ndotur, llojit të pajisjeve sanitare, shpejtësisë së lëvizjes së ujit dhe diametrave të tubave përkatës. Gjatë llogaritjeve, shpejtësia e lëvizjes së ujit duhet të merret 1-2 m/sek kurse shkalla e mbushjes do të jetë 0,5-0,8 e seksionit të tubit.

Diametri dhe spesori i tyre duhet të jenë sipas të dhënave në vizatimet teknike. Të dhënat mbi diametrin e jashtëm, gjatësitë, presionin, emrin e prodhuesit, standartit që i referohen, viti i prodhimit, etj duhet të jepen të stampuara në çdo rakorderi.

Rakorderitë e bashkimit të tubave duhet të montohen në të gjithë vendet ku bëhet bashkimi me tubat e dërgimit të ujrave të ndotura. Lidhja e tubave të dërgimit me kollonat e shkarkimit, duhet të bëhet me tridegëshe të pjerrëta ose bryla të thjeshtë nën një kënd 45 ose 60 gradë.



Të gjitha punët e lidhura me instalimin dhe vendosjen e tyre në objekt duhet të bëhen sipas kërkesave teknike të supervisorit dhe të projektit. Bashkimet e rakorderive me tubat e shkarkimit, lyhen lubrifikant i rekomanduar nga prodhuesi i tubave për gominat dhe tubat e PP.

Një model i rakorderive përkatëse PP që do të përdoret, së bashku me çertifikatën e cilësisë, çertifikatën e origjinës, çertifikatën e testimit dhe të garancisë së tubave do ti jepet për shqyrtim supervisorit për një

aprovim para se të vendoset në objekt. Me kërkesë të veçantë të Supervizorit, mund të bëhen testime plotësuese për të dhënat fizike - mekanike të tubave dhe të materialit ngjitës të tyre.

11.36. Paisjet sanitare

11.36.1. WC dhe kaseta e shkarkimit

Ne ambientet e larjes apo dhomat e tualetit parashikohet edhe vendosja e WC-ve. Ato janë me material porcelani me të dhenat e standarteve teknike nderkombetare dhe duhet të percaktohen në projekt nga projektuesi. Ato mund të jenë të tipit oriental ose alla frenga. Në shkollë rekomandohen të tipit oriental WC, ku vendoset direkt në dysheme dhe montohet llaç çimento sipas udhëzimeve të dhëna nga supervizori.

WC tip alla frenga përdoren në kopshte dhe për personelin pedagogjik dhe antikapatet, fiksohen në dysheme ose në mur me fasheta tunxhi, vida dhe tapa me fileto pa ndëprerë veshjen me pllaka të murit. Për fiksimit të tyre duhet të bëhet bashkimi me tubat e shkarkimit të ujërave. WC mund të jetë me dalje nga poshtë trupit të saj ose me dalje anësore në pjesën e pasme të WC. Në WC me dalje anësore tubi i daljes duhet të jetë në lartësi 19 cm nga dyshemeja.

Në pjesën me të ulet të sipërfaqes së gropës mbledhëse është një vrime me diametër minimal 90 mm. Pjesa e sipërme e WC-se është në formë vezake ose rrethore në varesi të kërkesës së projektit, llojit dhe modelit të tyre. WC tip alla frenga janë me lartësi 38-40 cm dhe vendosen sipas kërkesës së projektit dhe Supervizorit. Distanca horizontale e vendosjes së tyre nga pajisjet e tjera hidrosanitare (Lavaman, bide, etj) duhet të jetë të pakten 30 cm.

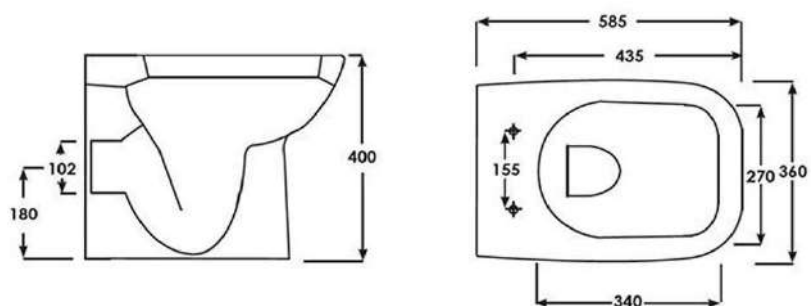
WC-ja duhet të sigurojë përcjellshmeri të lartë të ujërave, rezistencë ndaj goditjeve mekanike, mbrojtje izoluese ndaj ujërave, rezistencë ndaj korrozionit dhe agjenteve kimike, lehtësi gjatë punës në to dhe mundësi të thjeshta riparimi.

WC-ja lidhet me tubat e shkarkimit të ujërave me anë të tubit në formë sifoni. Tubi i lidhjes së WC me tubat e shkarkimit duhet të jetë PVC me të njëjtat karakteristika teknike të tubave të shkarkimit të ujërave. Diametri i tyre do të jetë në funksion të daljeve të WC (zakonisht ato janë 100-110 mm). WC-ja lidhet me sistemin e furnizimit me ujë me anë të kasetës së shkarkimit e cila mund të instalohet direkt mbi WC ose në mur e ndarë nga WC-ja. Kjo varet nga lloji i këtyre pajisjeve. Kaseta e shkarkimit vendoset në lartësi rreth 1,5 m lart nga dyshemeja (rasti kur është e ndarë). Ajo mund të jetë porcelani, metalike ose plastike. Lloji i materialit të saj duhet të percaktohet në projekt. Tubi i shkarkimit fiksohet në mur me fasheta të forta xingato, me vida dhe tapa me fileto në çdo 50 cm. Të gjitha punët e lidhura me instalimin dhe vendosjen e WC duhet të bëhen sipas kërkesave teknike të supervizorit dhe të projektit. Bashkimi i WC-ve me tubat e shkarkimit duhet të bëhet me mastik të përshtatshëm për tuba PVC, i rekomanduar nga prodhuesi i tubave.

Një model i WC që do të përdoret së bashku me çertifikatën e cilësisë, çertifikatën e origjinës, çertifikatën e testimi dhe të garancisë do t'i jepet për shqyrtim Supervizorit për një aprovim para se të vendoset në objekt. Të dhënat teknike të WC duke përfshirë edhe modelin e tij, emrin e prodhuesit, standartit që i referohen, viti i prodhimit, etj duhet të jepen në katalogun përkatës

që shoqëron mallin. Supervizori mund të bëjë testime plotësuese për të dhënat fizike-mekanike të tyre.

Në figurën e mëposhtme paraqiten një Tip WC alla Frenga.



11.36.2. Lavamanet

Ne ambientet e larjes apo dhomat e tualetit, gjithmone duhet te parashikohen pajisjet hidrosanitare perkatese (lavamanet) te cilat sherbejne si vende per larjen e duarve dhe fytyres se femijeve. Lavamanet mund te jene metalike, porcelani, muri tulle i suvatuar e veshur me pllaka ose te montuar ne veper. Lloji i materialit perberes te tyre duhet te percaktohet ne projekt nga projektuesi. Lavamanet duhet te sigurojne percjellshmeri te larte te ujrave, rezistence ndaj goditjeve mekanike, mbrojtje izoluese ndaj ujrave, eliminim te zhurmave gjate punes, rezistence ndaj korrozionit dhe agjenteve kimike, lehtësi gjate punes ne to dhe mundesi te thjeshta riparimi.

Lavamanet e porcelanit dhe mbeshtetesja e tyre fiksohen ne mur me fasheta tunxhi, vida dhe tapa me fileto pa nderprere veshjen me pllaka te murit. Pas fiksimit te saj ne mur duhet te behet vendosja e rubinetave me tunxh te kromuar mbi lavaman dhe bashkimi i lavamanit me tubat e kanalizimit te sifonit dhe tubat e shkarkimit te ujrave. Njekohesisht lavamani duhet te pajiset edhe me pileten e tij metalike. Pileta duhet te vendoset ne pjesen me te ulet te siperfaqes se gropes mbledhese ku eshte hapur nje vrime me permasat e piletes. Lavamani ka nje grope mbledhese me permasa 40/60 x 36-45 cm ne varesi te llojit dhe modelit te zgjedhur. Permasat e lavamanit

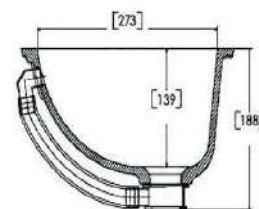
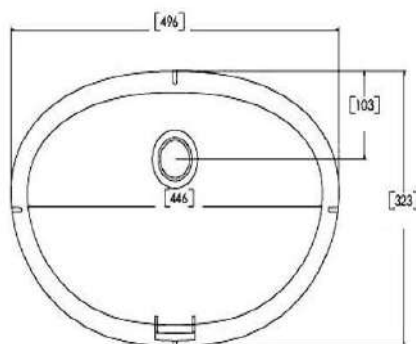
jane ne varesi te llojit dhe modelit te tyre Lavamanet vendosen ne lartesi 75- 85 cm sipas kerkeses se projektit dhe Supervizorit. Distanca horizontale e vendosjes se tyre nga pajisjet e tjera hidrosanitare (bide, WC, etj) duhet te jete te pakten 30 cm

Lavamanet lidhen me tubat e shkarkimit te ujrave me ane te piletes, tubit ne forme sifoni prej materiali PVC-je. Lidhja e mesiperme mund te behet me tridegeshe te pjerreta nen nje kend 45 ose 60 grade. Tubi i lidhjes duhet te jete PVC me te njejtat karakteristika teknike te tubave te shkarkimit te ujrave. Gjatesia e ketyre tubave eshte 20 - 40 cm. Diametri i tyre do te jete ne funksion te daljeve te piletes ku jane vendosur.

Lavamanet lidhen me sistemin e furnizimit me uje me ane te dy tubave fleksibel me gjatesi 30 -50 cm dhe diameter 1/2 ", te cilet bejne lidhjen e rubinetit me tubat e furnizimit me uje te ngrohte dhe ujit te zakonshem. Ne vendin e lidhjes se rubinetit me lavamanin duhet te vendosen gomina te pershtatshme, per te mos bere lejimin e rrjedhjes se ujrave.

Te gjitha punet e lidhura me instalimin dhe vendosjen e tyre ne objekt behen sipas kerkesave teknike te supervizorit dhe te projektit. Bashkimet e lavamanit me tubat e shkarkimit duhet te behen me tubat perkatese dhe me mastik te pershtatshem per tuba PVC i rekomanduar nga prodhuesi i tubave.

Nje model i lavamanit qe do te perdoret sebashku me çertifikaten e cilesise, çertifikaten e origjines, çertifikaten e testimi dhe te garancise do ti jepet per shqyrtim Supervizorit per nje aprovim para se te vendoset ne objekt. Supervisor mund te beje testimet plotesuese per te dhenat fizike-mekanike te tyre. Ne figuren e mepostme paraqitet nje lavaman porcelani, i cili eshte inkastruar ne mur.



12. SEKSION 12 - PUNIMET ELEKTRIKE

12.1. TEMAT E PERGJITHSHME

Subjekti i ketyre specifikimeve eshte pershkrimi i pajisjeve elektrike qe do perdoren. Keto specifikime jane ndare ne dy grupe pune funksionale:

12.2. REZISTENCA SIPAS RREGULLAVE DHE LIGJEVE

Sistemet duhet ti permbahen rregullave dhe ligjeve perkatese. Ne vecanti:

- Direktivave 89/39 1/CEE, 89/654/CEE, 89/655/CEE, 89/656/CEE, 90/269/CEE, 90/394/CEE, 90/679/CEE, 92/58/CEE, 93/68/CEE
- Standartet CEI per fillimin e puneve implementuese qe jane:
- Standarti CEI 11-1-Sistemet elektrike me rryme alternative me tension me te larte se 1 kV.
- Standarti CEI 13-10 - Dosja 483 – Instrumentat e matjeve elektrike dhe rregjistruesit me aksesoret perkatese.
- Standarti CEI 17-1 - Numri 1375 – Celesat me rryme alternative me tension me te madh se 1000V.
- Standarti CEI 17-4 - Numri 1343 – Perzgjedhesit e tokezimit alternative me tension me te larte se 1000V.
- Standarti CEI 17-6 - Numri 1126 – Aplikimet e parafabrikuara me mbeshtjellje metalike per tension nga 1 deri ne 72.5kV.
- Standarti CEI 17-9 - Numri 1974 – Celesat e operimit dhe celesat e veprimit perzgjedhes me 1000V rryme alternative dhe variantet perkatese.
- Standarti CEI 17-12 e 17-14 - Numrat 492 e 548 – Aplikimet e kontrolloreve ndihmes per tensione jo me te medha se 1000V.
- Standarti CEI 17. 13/1 - Numri 2463E – Aplikimet e grupuara per mbrojtjen dhe veprimin per tension te ulet(panelete me tension te ulet) – Pjesa e I - Aplikimet me teme per testet AS dhe aplikimet jo te prodhuara vecanerisht.
- Standarti CEI 32-3/32-4 - Numrat 1523-1082 – Siguresat limituese per rryma me tension me te larte se 1kV.
- Standarti CEI 38-1 e 38-2 - Numrat 1008 e 1009 – Transformatoret e rrymes – Transformatoret e tensionit
- Standarti CEI 4 1- 1 - Numri 547 – Relete Elektrike – Pershkrimet e pergjithshme.
- Standarti CEI 14-4 Numri 609 dhe permbajtja perkatese per transformatoret e fuqise.
- Standartet CEI 11-35 - CT 11– Guidat per veprimet e perdoruesve te dhomave teknike elektrike.
- Standartet CEI 11-37 - CT 11– Guidat per veprimet e perdoruesve te sistemit tokezues per ndertesat industriale, kategorite e sistemeve I, II dhe III.
- Standarti CEI 20-22– Testet e kablllove qe nuk perhapin zjarrin.
- Standarti CEI 20-36 - 1984 I Ed. – Testet e rezistences ndaj zjarrit ne kabllot elektrike.
- Standarti CEI 20-38/1 - 1994 II Ed. – Kabllot izoluar me gome, qe nuk perhapin zjarrin, me nivel te ulet tymi dhe nxjerrje te gazrave toksik dhe gerryes.Pjesa e I: Tensioni nominal U_0/U jo me te madh se 0.6/1 kV.
- Standarti CEI 64-8 IV Ed. – Perdoruesit e sistemeve elektrike me tension nominal jo me te madh se se 1000V ne rryme alternative, dhe 1500V ne rryme te vazhduar.
- Standarti CEI 64-8/7 V2 Numri 5903 – Perdoruesit e sistemeve elektrike me tension nominal jo me te madh se se 1000V ne rryme alternative, dhe 1500V ne rryme te vazhduar – ne ambiente te vecanta ose seksioni i aplikimit 710
- Standarti CEI 70-1 Standard – Shkalla e mbuleses mbrojtjese (kodi IP)
- Standarti CEI 81-1 – Struktura mbrojtjese kundrejt shkarkimeve atmosferike.

12.3. LISTA E KATEGORIVE TE PUNES

Pajisjet qe jane subjekt i ketyre specifikimeve jane treguar ne vizatimet bashkangjitur. Keto pajisje mund te ndahen ne kategorite e meposhteme te punes:

- SISTEMI I TOKEZIMIT
- SHPERNDARJA E FUQISE PARESORE
- SHPERNDARJA PARESORE PER SISTEME TE TENSIONIT TE ULET
- DHOMA E KUADROVE
- SHPERNDARJA E FUQISE DYTESORE
- SHPERNDARJA DYTESORE PER SISTEME TE TENSIONIT TE ULET
- SISTEMI I NDRICIMIT TE NATES SISTEMI I SIGURISE
- SISTEMI TELEFONIKE
- SISTEMI I DETEKTIMIT TE ZJARRIT

12.4. PERSHKRIMI I PUNEVE ELEKTRIKE DHE SISTEMEVE SPECIALE

1. SHENIME TE PERGJITHSHME PARAPRAKE
2. SISTEMI I RRJETIT TE FUQISE
3. SISTEMI I RRJETIT TE NDRICIMIT
4. LINJAT DHE KABLOT
5. SWITCHES AND RECEPTABLES
6. SISTEMI I RRJETIT TE TELEFONISE
7. SISTEMI I RRJETIT TE TRANSMETIT TE TE DHENAVE
8. SISTEMI I RRJETIT TE ALARMIT TE ZJARRIT
9. SISTEMI I TOKEZIMIT, RRJETI EKUIPOTENCIAL, SISTEMI I MBROJTJES ATMOSFERIKE
10. SISTEMI I VEZHGIMIT ME KAMERA

12.5. SHENIME TE PERGJITHSHME PARAPRAKE

Të gjitha lidhjet qe janë kërkuar në këtë përshkrim funksional duhet të bëhen nga kontraktori. Të gjitha mjetet dhe shërbimet e nevojshme për asamblimin do të jepen ne çmimet për njësi.

Teknologjite e meposhtme do te instalohen:

- Furnizimi qendror me energji nga transformatorët.
- Shperndarja e pergjithshme ne tension te ulet.
- Shperndarja e pergjithshme ne ndertese.
- Nivelet e shperndarjes
- Linjat dhe kablot
- Pajisjet dhe materialet e instalimit
- Ndricimi
- Sistemi I alarmit te zjarrit
- Telefoni dhe rrjeti i komunikimit te te dhenave.
- Sistemi i mbrojtjes atmosferike
- Ambjentet e jashtme

Qellimi i ketyre shërbimeve përfshin furnizimin e plotë dhe asamblimin korrekt operativ te sistemeve elektroteknike (të tensionit të lartë dhe të teknologjisë telekomunikacionit) për projektin e ndërtimit.

Sistemet e propozuara duhet të lejojnë një zgjidhje ekonomike në cilësi optimale duke marre ne konsiderate zonat e ndryshme të aplikimit si dhe frkuencen e perdorimit te tyre.

Per të gjitha pajisjet e dukshme të destinuara për instalim do të kërkohej mostra dhe miratimi nga klienti. Fillimi i kryerjes së testeve do të jenë të përcaktuara në kohën e duhur në mënyrë që klienti të jetë në gjendje të caktojë personelin përkatës për t'u instruktuar me funksionimin e sistemeve.

Para se të fillojë komisionimi, të gjitha lidhjet duhet të kontrollohen për korrektësinë e tyre nga një elektrikist i kualifikuar i përcaktuar nga kontraktori me shpenzimet e tij, në lidhje me nëse zbatimi korrespondon planet e zbatuara dhe nëse të gjitha specifikimet elektrike janë përmbushur.

Të gjitha dokumentet e kërkuara me qarqet e kontrollit dhe diagramat etj duhet të paraqiten.

Një test paraprak teknik duhet të kryhet pas komisionimit dhe para pranimit përfundimtar. Defektet që mund të ndodhin gjatë kësaj kohe duhet të rregullohen para procesit të marrjes në dorezim.

Sistemet elektrike duhet të pranohen nga eksperti përkatës pas përfundimit të punimeve.

Të gjitha linjat mund të vendosen vetëm horizontalisht ose vertikalisht. Kur fiksimi i linjave të bëhet me kapese, distanca maksimale e tyre nuk duhet të tejkalojë 0.3m. Deri në 2 linja kabllorë duhet të jenë të fiksuara me kapese të izoluar ose me kapese të izoluar me gozhdë.

Një zhgute kabllorë të mbrojtur me izolim plastik është menduar të realizohet në tavane të varur ose në dysheme teknologjike, përveç nëse kërkohej shprehimisht ndryshe, duke përdorur fiksues të përhapshëm për grupin, në rastin e linjave të veçanta duke përdorur gozhdë ose kapese.

Materialet e instalimit në versionin e fshehur të tilla si çelsat, prizat, etj duhet të sigurohen të kombinuara, në formë katrore komplet me celesa ose kuti shperndarese për të duruar të nxehtin, geryerjen e murit ose instalimin në kanaline. Kapaket dhe suportet mbajtëse duhet të jenë përfshirë në llogaritjet e çmimeve për njësi. Duhet të sigurohen kapake të kombinuara të shumefishta në rastin e më shumë se një pajisje ndërprerëse pranë ose mbi njëra-tjetrën. Nuk do të ketë ndryshim çmimi nëse ndryshojnë pak në lidhje me kapaket e pajisjeve të veçanta. Kutitë bashkuese duhet të pajisen me kapake dhe terminale. Butonat e komandimit, çelsat, prizat dhe kapaket duhet të ofrohen me stand-arde në shkallë të gjerë. Pajisjet, materialet e vogla dhe terminalët duhet të jenë përfshirë në llogaritjet e çmimit. Pajisjet e instalimit duhet të jenë të lidhura me vida.

Në dhomat me pllaka në mur, pajisjet e instalimit gjithmonë duhet të montohen mbi një kapese, nëse nuk është deklaruar ndryshe në specifikime ose nga kompania zbatuese. Në rastin e unazave të dyshemese, duhet të instalohet një tub çeliku mbrojtës deri në një lartësi prej 0.10 m mbi dyshemene të përfunduar, për atë rrugë të linjës nuk është realizuar në një bosht të veçantë kabllor. Gjatesitë dhe dimensionet duhet të përcaktohen nga kontraktori.

Të gjitha terminalët e lidhjeve në celesa dhe kuti bashkuese duhet të lidhen në një version spine. Lartësitë e instalimit për çelsat dhe prizat:

Vendi i pajisjes Lartësia e montimit

Prizat Zyrtar e përgjith

" 0.90

" 1.0

Korridore 0.40

Tualetë 1.0

Sherbime keshilimi shiko detajet e arkitektures

Shperndarja 1.1

Celesat/ Dimerat neper zyra

Lartësitë e montimit janë gjithmonë mbi dyshemene të përfunduar.

Lartësitë e montimit të zbatohen, përveç nëse tregohet ndryshe në vizatime.

Të gjitha kabllot dhe linjat duhet të identifikohen me numra të përhershme të lexueshme në të dyja anët.

Rregulloret e cituara CEI, DIN etj duhet të pershtaten sipas rregullave përkatëse DIN EN-, IEC-, CEN dhe CENELEC në përputhje me tabelën e konvertimit.

Pajisjet duhet të jenë të lidhura siç është përshkruar në detajet teknike të tyre. Lidhjet (çelsat, kutitë dhe lidhjet e vazhdueshme) nuk shfaqen në vizatimet elektrike.

Materialet, komponentët dhe instalimet duhet të jenë në përputhje me rregulloret e Shqipërisë dhe kodeve të punes.

Rregullat e tjera teknike

Aplikimi dhe detyrimi për përputhje me dispozitat CEI, VDE për shqetësimet e sigurisë lidhur me sistemet e energjisë elektrike duhet të zbatohen.

Matjet janë gjithashtu të lejueshme, me të cilat mund të sigurohet një nivel i krahasueshëm i sigurisë, edhe pse këto matje mund të mos të jenë një komponent i rregulloreve të VDE ose CEI.

Sistemet elektrike duhet të instalohen dhe të funksionojnë në përputhje me kushtet e sigurimit teknik. Në të njëjtën kohë, rregullat përgjithësisht të pranuar të teknologjisë duhet të respektohen dhe të përshatzen rregullave të tjera juridike.

Respektimi i rregullave përgjithësisht të pranuar të teknologjisë është supozuar në qoftë se rregullat teknike të "Verband der Elektrotechnik Elektronik Informationstechnik e.V." (VDE, Shoqata për Teknologjitë Elektrike, Elektronike dhe të Informacionit) përmbushen në rastin e sistemeve për prodhimin, transmetimin dhe prodhimin e energjisë elektrike.

Në rastin e sistemeve apo komponentëve të cilat janë të prodhuara ose të vënë në qarkullim në përputhje me rregullat apo kërkesat e zbatueshme në një nga shtetet anëtare të Bashkimit Europian ose në një shtet tjetër kontraktues të Marrëveshjes në lidhje me Komunitetin Ekonomik Evropian dhe të cilat sigurojnë të njëjtën siguri, duhet të supozohet se kërkesat për gjendjen e sistemeve të përmbushen. Në raste të veçanta të justifikuara, duhet të demonstronhet se kërkesat janë plotësuar pas kërkesës nga autoriteti përgjegjës sipas ligjit kombëtar.

Autoriteti përgjegjës sipas ligjit kombëtar mund të realizojë masat e nevojshme për të siguruar kushtet për sigurinë teknike të sistemeve të energjisë në raste të veçanta.

Pajisjet operative të përdorura duhet të jenë të verifikueshme në përputhje me kushtet e mësipërme dhe rregulloret. Koncepti i mbrojtjes nga zjarri duhet të merret në konsideratë të plotë dhe është një komponent i përshkrimit funksional.

E gjithë puna e montimit duhet të kontrollohet nga një ekspert i autorizuar. Ky ekspert duhet të jetë i informuar për të gjitha rrethanat e ndërtimit dhe duhet të jetë i pranishëm gjatë dorëzimit.

Kontraktuesi është i detyruar të mbajë librin e ditarit të punimeve, që përmbajnë të dhëna mbi numrin e punëtorëve të punësuar, kohëzgjatja dhe lloji i punës së kryer, numri dhe lloji i pajisjeve të përdorura, si dhe konsumi i materialeve dhe komponentëve të dhënë. Ky ditar duhet të dorëzohet në prani të mbikëqyresit lokal teknik në periudhe të caktuara që do caktohen gjatë zbatimit.

Mbetjet që rezultojnë gjatë procesit të punës së kontraktorit (mbeturinat ndërtimore, materialet paketuara dhe mbeturina të tjera) duhet të mblidhen në kuti të përshtatshme që do të sigurohen nga ana e kontraktorit dhe të asgjësohen.

Mbetjet speciale që rezultojnë gjatë punës së kontraktorit (montimi / cmontimit) (p.sh. llambat fluoeshente, kondensatorët, bateritë, kabllot / linjat etj) duhet të mblidhen në kuti të përshtatshme të mbetjeve që do të sigurohen nga ana e kontraktorit dhe të asgjësohen në mënyrën e duhur. Duhet të sigurohen dëshmitë e asgjësimit.

Hapja dhe mbyllja e kanaleve ekzistuese, shpërndarja dhe pajisjet e tjera duhet të merren parasysh në llogaritjen e ofertes dhe nuk do të paguhet më vetë.

Të gjitha mjetet e nevojshme për realizimin e shërbimeve, edhe skela deri në 8.00 m në lartësi, duhet të merren parasysh në llogaritjen e ofertes.

Të gjitha llojet e carjeve në mur deri në 1 cm gjerësi, vrimat që do hapen me pajisje të ndryshme deri në përafërsisht. 1 x 1 cm apo edhe germimet që do të behen në beton deri në përafërsisht. 20 mm në mur dhe në dyshe me trashësi deri në përafërsisht. 30 cm duhet të merren parasysh në llogaritjen e ofertes dhe nuk do të paguhet më vetë.

Cdo devijim i kërkuar nga projekti i vendosur, që mund të paraqesin si kosto shtesë dhe të reduktuar, kërkojnë miratim paraprak nga klienti. Ndryshimet e shërbimeve duhet të tregohen klientit në kohë të mjaftueshme, pas bashkërendimit me mbikëqyresit e objektit në formën e një projekti të bashkuar me preventivin përkatës.

Kontraktori duhet të përfshijë të gjitha materialet e nevojshme dhe shërbimet e punës, të cilat janë pjesë e një zbatimi teknikisht të përsosur dhe nuk janë përmendur posaçërisht, në llogaritjen e çmimeve. Furnizimi i kompletuar me të gjitha pajisjet, se bashku me montimet operative të gatshme, si dhe dorëzimet e testeve për sistemet e pjesëve / sistemit të përgjithshëm, duhet të përfshihen në oferte. Koordinimi me pjesët e tjera të kontratës duhet të jetë i pavarur dhe pa pagesë.

Dokumentet e mëposhtme duhet të ofrohen nga klienti:

- Specifikimi i shërbimeve
- Hartimi i planeve dhe të dhënat e mundshme, pas kryerjes së porosisë

Pas përfundimit të sistemit, kontraktori duhet të aplikojë për pranimin formal, dhe nëse është e nevojshme, edhe pranimin e pjesshëm, me shkrim.

Dokumentet e revizionimit (në tri kopje, përveçse nëse specifikohet ndryshe) duhet të përpilohen nga kontraktori. Arkitektët duhet të sigurojnë planet e azhornuara për këtë.

Dokumentet e revizionimit përfshijnë:

- Tabelat e përmbajtjes
- Skemat e shpërndarjes me të gjitha shpërndarjet ekzistuese si dhe informacionin në linjat e furnizimit.
- Diagramat e qarqeve, në një kopje për gjithë shpërndarjet max. në format A3
- Plane të rishikuara, me ngjyra dhe të palosura në format A4 së bashku me një kopje në elektronike në format DXF ose file dwg.
- Diagramat e strukturave të Shpërndarjes.
- Vërtetim në lidhje me zbatimin e duhur të sistemit
- Certifikatat e miratimit që kanë të bëjnë me muret që durojnë zjarrin
- Vërtetim në lidhje me integrimin e duhur të barrierave të zhurmave në mure dhe kanalinat, si dhe respektimin e izolimit të tingujve të caktuar.
- Nëse Kondensatorët që përmbajnë PCB janë asgjësuar, duhet të paraqitet një certifikatë përkatëse me dokumentet e revizionimit.
- Lista e ndricuesve me numrat e dhomës dhe llojin e llambës
- Materialet ose lista e pajisjeve
- Matja dhe raportet e provës
- Dokumentet operative dhe të mirëmbajtjes
- Verifikimi i selektivitetit
- Dokumentet e tjera në tri kopje

Dokumentet e rishikimit duhet t'i dorëzohen klientit para marrjes në dorëzim të punimeve, të lidhura në një dosje.

Ndryshimet në rrugët kryesore (rrugët ngjitesë, kanalinat e kabllave etj), si dhe vendet e kuadrove dhe instalimet etj të cilat rezultojnë si pjesë e zbatimit, duhet të ndryshohen ose të miratohen përkatësisht nga kontraktori në planimetritë finale. Përveç kësaj, hapjet për inspektim etj duhet të futen në vizatimet e kantierit.

Planet finale të zbatimit, vizatimet e instalimit, diagramet e qarqeve, dimensionet dhe llogaritjet, verifikimi i selektivitetit, diagramet e terminalit etj duhet të realizohen nga kontraktori në bazë të dokumenteve të inxhinierit teknik dhe të paraqiten mbikqyresit teknik në kohë të mjaftueshme para fillimit të prodhimit dhe montimit në dy kopje për inspektim dhe miratim.

Grafiku final i punës, si dhe oraret individuale do të rregullohen me të gjithë personat e përfshirë në ndërtim, si pjesë e një diskutimi në objekt.

Kontraktori duhet të familjarizohet me situatën në vend me anë të një inspektimi para dorëzimit të ofertës.

Mungesa e njohjes së situatës nuk i jep asnjë të drejtë për pretendime të mëtejshme. Rregulloret në lidhje me vendin e ndërtimit.

Dhomat e përbashkëta dhe dhomat e magazinimit mund të sigurohen nga ana e përdoruesit nëse ka mundësi. Megjithatë, nuk ka asnjë pretendim për dhoma të përbashkëta dhe dhoma magazinimi.

Të gjitha mjetet, duke përfshirë mjetet e posaçme duhet të sigurohen nga kontraktuesi; dhe shpenzimet për këtë pjesë të llogariten gjatë ofertes.

Ne fund te punimeve duhet te behet instruktimi i personelit qe do të punoje me vone ne objekt, nje ose disa, duke përfshirë konfirmimin me shkrim.

Puna mund të kryhet vetëm me tipin e miratuar te pajisjeve.

Elementet e mbrojtjes nga zjarri duhet të sigurohet për dyshemene, tavanet dhe muret për të gjitha llojet e carjeve. Duhet te sigurohen edhe sondat e kabllave per cdo komponent individual te dokumentuar dhe te identifikuar që durojne zjarrin, sipas rregullave të autoriteteve. Miratimet e elementeve të mbrojtjes individuale zjarrit duhet të paraqiten dhe të përfshihen në dokumentet e zbatimit.

Pajisjet e sigurisë duhet të dimensionohen dhe të realizohen në përputhje me direktivat, standardet e aplikueshme në ditën e zbatimit. Kjo është përgjegjësi e kontraktorit për të kontaktuar autoritetet përkatëse në kohën e duhur dhe për të marrë një miratim paraprak.

Të gjitha mjetet e sigurisë duhet të shpjegohen në mënyrë të detajuar për operatorin e sistemit në lidhje me funksionin, mirëmbajtjen dhe operimin. Kontraktori duhet të marrë këtë udhëzim te konfirmuar me shkrim nga operatori.

12.6. SISTEMI I RRJETIT TE FUQISE

12.6.1. FURNIZIMI ME ENERGJI

Godina do te furnizohet nga kabina e qe ndodhet me rrjet 20 kV.

Tensioni i punes së sistemit është 400/230 V, 0 Hz, L1, L2, L3 me percjelles N dhe percjelles PE. Të gjitha panelet e shpërndarjes janë të ndarë në seksionet në vijim:

Furnizimi emergjent nga UPS. (NP, CP, ESS). Secili seksion është i ndarë nga seksionet e tjera.

12.6.2. FURNIZIMI KRYESOR ME ENERGJI (I PERGJITHSHEM)

Furnizimi me energji ne tension te ulet eshte parashikuar te merret nga kabina elektrike .

a) Impianti i Tensionit te Mesem

Furnizimi me energji normale do te merret nga kompania elektrike OSHEE.

12.6.3. FURNIZIMI ME ENERGJI TE PANDERPRERE

a) Nevojat e UPS

UPS 250V – AC me kohe veprimi 0.5 sekonda, do te furnizojne vetem sherbimet e pajisjeve te privileguara. Ketu perfshihen pajisjet elektronike qe nuk lejojne nderprerjen e energjise, ambientet e reanimacioneve, postet e punes, kompjuterat, ekranet në zyrat dhe serverat dhe komponentët aktive në dhomën kryesore të IT.

Nevojat totale të energjisë së kerkuar per UPS janë përafërsisht 250 kVA dhe autonomi 30 min.

Per pajisjet te vecanta eshte perdorur UPS me fuqi 80 KVA dhe autonomi 120 min me kohe veprimi 0 sekonda si tek sallat e operacionit apo reaminacionit intensiv, referuar skemave nje fillore.

b) Prodhimi i UPS

Një njësi qendrore për UPS është instaluar në bodrum pranë dhomës kryesore të shpërndarjes, me bateri dhe radrizator. Njësia është e tipit e vetme pa tepicë, por me by-pass për shërbimin dhe mirëmbajtjen. Ky by-pass nuk është pjesë e bordit kryesor të shpërndarjes. Ajo do të sigurohet nga një celes i veçantë i ngarkesës në trupin e njësisë.

c) Shperndarja e UPS

Shpërndarjet e UPS fillojnë në panele të veçanta te UPS. Shtrirja kabllave do të bëhet në të njëjtën kanaline te kabllave dhe tubave. Kabllot janë të tipit standart (në ngjyra të caktuara).

12.6.4. KONTROLLI I FURNIZIMIT ME ENERGJI

Një sistem i kontrollit për furnizimin me energji elektrike duhet të instalohet. Kjo do të kontrollojë pozicionin e automatit, duke eliminuar cdo situatë avarie (p.sh. nga rrjeti dhe automati i gjeneratorit në të njëjtën kohë), duke ruajtur te dhenat elektrike (tensionit, rrymës, frekuencës, cos-phi, harmoni) nga linjat hyrëse, gjeneratori, ups, dhe linjat dalëse për gjeneratorin. Të gjitha avarite do të raportohen në zyrën e sigurisë nga një alarm i përmbledhur ne forme raporti.

Sistemi nuk do të përdoret për tele-kontroll. Të gjithë automatet duhet të ndizen vetëm në panele të caktuara.

12.6.5. NDERTIMI I PANELEVE TE AUTOMATEVE

Të gjithë pamjet ballore do të jenë të njëjta. Karpenteria dhe dyert do të përbëhen nga fletë çeliku me trashësi min. 2 mm. Izolimi do të jetë 1000 V (tension nominal).

Në derën e përparme shkrimet do të jenë në gjuhën angleze dhe shqipe.

Panelet me material celiku duhet të realizohen në mënyrë që të qëndrojnë në kembe vete, të përshtatshme për tu lidhur bashkë me njëri tjetrin me dyer të qëndrueshme. Ngjyra në bazë të zgjedhjes së klientit.

Kuadrot do të kenë kapaket me material të qëndrueshëm, të levizshme, me shina për mbajtjen e kall-ove, me dyer nga përpara, pajisur me menteshe të brendshme; këndi minimal i hapjes 13°.

Bllokimi i derës duhet të jetë me dorëzë me celes cilindrik të sigurtë sipas vizatimeve të cilat do të përcaktohen gjatë punës në kantier.

Lartësia së bashku me bazamentin: perafersisht. 2100 mm

Thellessia: perafersisht. 300 mm

Gjersia: perafersisht. 1000 mm.

Unaza të përshtatshme ngritëse duhet t'i bashkëngjiten çdo paneli për të bërë transportin.

Nëse paneli i automateve përbëhet prej më shumë se dy paneleve të veçanta, montimi duhet të realizohet me një kornizë profili U të përshtatur me dimensionet, në të njëjtin ngjyrë, për të siguruar qëndrimin e sigurt.

Montimi i panelit dhe hyrja e kabllave

Të gjitha panelet do të pajisen me shirita të etiketuar të terminalëve, ndërkohë që të gjithë motorët, pompat dhe ventilatorët do të kenë mates kohe të operimit në panel.

Permasat e paneleve duhet të dimensionohen në mënyrë të tillë që të lejohet një hapësirë rezerve prej 20% dhe kështu që nuk ka rritje të temperaturës së brendshme më të madhe se max. 4 ° C pa përdorur pajisje ftohëse mekanike.

Hapësirat për ventilim natyror janë të lejueshme nëse nuk ndërhyjnë në shkallën e mbrojtjes IP.

Panelet duhet të jenë të fabrikur dhe të lyer me bojë rezistente ndaj ndryshkut dhe material që duron thyerjen dhe gërvishtjen. Ngjyrat duhet të koordinohen gjatë porosimit të bashku me mbikqyresin e punimeve. Gjithashtu në bazë të zgjedhjes së klientit. Të gjithë panelet duhet të pajisen me kyç sigurie ose të rrinë në ambiente të sigurta. Të gjitha pjesët e sistemit duhet të mbrohen nga kontakti i paqëllimshëm nëpërmjet masave të përshtatshme. Duhet të kenë një xhëp të posaçëm të mbrojtur nga zjarri për vendosjen e diagramave të panelit. Të gjitha pjesët që i përkasin një qarku të caktuar duhet të jenë të vendosur në mënyrë të atillë që të njihen lehtë së kujt grupi i përkasin.

Në qoftë se disa sisteme janë të grupuara së bashku në një panel të përbashkët, një automat diferencial duhet të jetë i caktuar për secilin sistem.

Të gjithë ndërprerësit automatike duhet të jenë të dizajnuara si pajisje me fuqi të lartë, limitator rryme, me përgjigje selektive ndaj elementit të mbrojtjes në rrjedhën e sipërme.

Të gjithë kontaktoret duhet të jenë të përshtatshme për operim sa më të lehtë.

Të gjitha pajisjet që montohen në panel duhet të grupohen së bashku në një bazë të sistemit, por të instaluar brenda një paneli, të ndare sipas automateve dhe pajisjeve që kontrollojnë. Duke vepruar kështu, rëndësi e madhe duhet të kushtohet operacionit të thjeshtë dhe të besueshëm për zëvendësimin e thjeshtë dhe të shpejtë gjatë mirëmbajtjes.

Të gjitha pjesët e instalimit të rëndësishme për funksionimin dhe monitorimin, të tilla si butonat, çelsat e kontrollit, llambat sinjal dhe instrumentat matëse, duhet të jenë të instaluar në fillim dhe të rregulluar në mënyrë të ndjeshme në panel.

Secili panel do të jetë i pajisur me një llambë fluoreshente, e cila do të ndizet nëpërmjet një kontakti me derën, gjithashtu edhe kur celesi kryesor fiket. Secili panel i ardhshëm do të pajiset me një prizë shuko 220 V, 16 A, që të jete në punë edhe kur celesi kryesor fiket.

Hyrja e kabllave nga lart: Hyrjet e kabllave duhet të mbulojnë me kapake të kapur me fasheta në rast se paneli është i përbërë prej fletesh celiku. Bashkimi i kabllave duhet të mbulojë me muftë pas bashkimit.

Rregullimi i kablllove qe hyjne ne terminale duhet te realizohet me hapesira te tip loop ose kanalina me kapake te levizshem, te cilat do te dimensionohen ne baze te seksionit te kablllove. Hapesirat tip loop duhet te behen pergjate gjithë thellesise se panelit me bashkime gjysem te nder- prera ose te ngjashme, që korrespondon me numrin e qarqeve elektrike, duke përfshirë rezervën e tyre. Hyrja e kablllove nga poshtë: Kabllot duhet të jenë të lidhur ne një shine me kapese pa tension. Rregullimin i kablllove qe futen, siç përshkruhet më sipër.

Lloji i mbrojtjes: Lloji i mbrojtjes që do të ofrohet për panelin kalimi është i varur nga madhësia e celesit kryesor te paneli, llojin e hyrjes se kablllove dhe ventilimi (hyrja dhe dalja e ajrit). Specifikohet tipi mbrojtjes: Shiko listën e shërbimeve.

Panelet do të furnizohen nëpërmjet çelsit te fuqisë ose nëpërmjet siguresave te ndaresve.

Konsumatorët e rjetit normal te autorizuar dhe rjetit te sigurise te autorizuar duhet te kene ushqim te ndryshem dhe panele te vecanta. Kontrolli i fazave do të realizohet nga 3 dritat e bardha te sinjalit.

Ushqimi do te sigurohet nga panele te vecante. Paneli ushqyes perfshin gjithmone 1 instrument mates rryme, nese eshte e nevojshme me konverter (i lidhur me linjen e furnizimit), 1 instrument mates tensioni me piken e matjes faze-faze dhe faze-neuter.

Nderpreresit e energjisë duhet të korrespondojnë me përcaktimin e celesit kryesor sipas normave VDE 0113 ose CEI, ne menyre qe te kycet, me dorezë të kuqe.

Siguresat në rrjedhën e sipërme më te medha se 63 A gjithmonë duhet të instalohen si ndarës siguresë.

Nëse sistemet buzbarra janë të nevojshme për shpërndarjen e energjisë në panelet e automateve, ata rrjedhimisht duhet të dimensionohen në përputhje me normat VDE 0102, Pjesa 2 ose CEI.

Sistemet me percjellesa te zhveshur duhet të mbrohen nga kontakti me mbulesen mbrojtëse.

Kapeset e percjellesve duhet te realizohen në mënyrë të tillë që forcat që ndodhin në rastin e një qarku të shkurtër te absorbohen dhe mos kete dëme të shkaktuara nga kjo ndodhi.

12.6.6. ZBARAT

Panelet e shpërndarjes janë të pajisur me zbarra bakri për percjellesit e jashtëm L1, L2, L3, N (percjellesi neutral), PE (percjellesi mbrojtës) dhe ZM (percjellesi barabartë potencial). Të gjitha

zbarrat N-, PE- dhe PA duhet të jenë të izoluar. Kapaciteti i qarkut të shkurtër dhe ngarkesa e lejuar duhet të përshtatet me kërkesat e përgjithshme te prodhimit të panelit të veçantë te shpërndarjes. Nuk eshte e lejueshme lidhja e dyfishte e telave ne terminale. Në ato raste, perdoren kablllo percjellesa ne vend te buzbarrave per furnizimin e pajisjeve, keto jane per tu siguruar vecanerisht per cdo pjese te pajisjeve. Nuk lejohen furnizimi i pajisjeve nga nje pajisje tjeter. Ngarkesat e tre fazave duhet te shperndahen ne menyre simetrike ne pikat dalese qe mos kete ngarkesa te pakuilibruara ne mase 10%.

Mbrojtja kunder qarkut te shkurter dhe mbingarkeses.

Kabllot e furnizimit do te veprojnë nga ngarkesa e çelsave qe shkeputen.

Çelsat e mbrojtjes se motoreve dhe rrymat e lejuara janë të lejuara vetëm me celes qe vepron edhe nga ana e kundert. Keto celesa jane te pajisur me kontaktet e mundshme te kalimit te ngarkeses.

Të gjithë automatet e vegjel janë të tipit B, C klasa e temperatures T1 për lidhjet e pajisjeve.

Tensioni i izolimit 400 V WS grupi B, me tension të alternuar, me fiksim të parakohshem, me dimensionet për të gjitha madhësite të jenë te njëjtë për të siguruar ndershkembimin në çdo kohë. MCBs duhet të ketë një kapacitet ndërpreres prej 4.5, 6 dhe 10 kA dhe për të përmbushur selektivitetin e klasës 3.

Të gjitha nderpreresit e tokes duhet te jene ne perputhje me rregulloret ne Shqiperi.

Nderpreresit per mbrojtjen e qarkut te motorit duhet te kene nje nivel rryme nominale, te mos kene vonesë elektromagnetike gjate mbikalimeve te rrymave dhe te kthehen lehtesisht ne pozicionin fillestar.

Veprimi per rrymat e mbingarkeses për ndaresit me ajer duhet të ofrohen për diapazonin e rregullimit të rrymës nominale. Veprimi per rrymat e mbingarkeses duhet të shoqerohet me celes qe vepron nga ana e kudert per rimbyllje.

Relete e nëntensionit duhet të pajisen me një rele të rregullueshme deri në te paktën 80% të tensionit nominal.

Një celes per nderprejen e ngarkesës me kontakte ndihmëse 1 NO + 1 NC duhet të furnizohet me tension nominal 1000 V, tension të vlerësuarat izolues 1000 V me 30.000 ore pune duke duruar edhe veprime te qarkut të shkurtër (maksimumi) 10 kA te vlerësuar (efektiv) 1000 A.

Ndaresit janë 3-polare, me limitator rryme 10 kA kapacitet minimal efektiv nderpreres sipas ciklit P 2 testimit, me rregullator nxehtesie, me rregullator magnetik deri ne 80% të përcaktimit të rrymes nominale.

Ngarkesa maksimale e lejuar për çdo automat është 6-8 priza ne tension 230 V, 10 A për ndricimin, por jo më shumë se 32 llamba fluoreshente me 36 W secila me celesa normal, devijat ose bipolar.

Te gjithë panelet duhet të përputhen me rregullat teknike të Shqipërisë. Kapaciteti nderpreres i kontaktoreve duhet ti përshtaten klasës se përdorimit dhe duhet të jenë të prodhuar per mbi 20.000 operacione. Kontraktori duhet të koordinojë me të gjitha disiplinat me nivelet e tensionit për cdo kontaktor. Përveç kontakteve ndihmëse të nevojshme për mbyllje, të gjithë kontaktoret janë të pajisur me një kontakt të mundshëm të lirë për te bere kalimin e sinjalit operativ dhe ne rast avarie.

12.7. KABLOT DHE TERMINALET

Duhet te perdoren terminale qe ti pershtaten normave DIN 46 277 dhe per instalime jo ne kanaline T 4, DIN 480 ose respective CEI. Terminalet duhet të jenë në gjendje të mbajnë minimumi nje seksion 2 mm² te percjellesve.

Secili terminal të mund të caktohet vetëm per një tel.

Terminalet të cilet jane vendosur ne nderpreres qe nuk janë ne pune duhet të etiketohen posaçërisht. Terminalet e shkëputjes N duhet të përdoret për lidhjen N. Terminalet mbrojtëse te percuesve duhet të përdoren për lidhjen e PE (përçuesve mbrojtës). Terminalet N dhe PE do të caktohen drejtpërdrejt me qarkun elektrik përkatës. Të gjitha terminalet duhet të etiketohen në mënyrë unike.

Të paktën 10% rezervë hapësirë do të mbahen të lira për instalime të mevonshme në çdo brez terminal.

Rasti i avarive

Konsumatorët e medhenj ne sisteme te grupuara duhet te ndizen me kohe vonese gjate rikthimit te energjise normale kur ka pasur nje avari. Në të njëjtën mënyrë, të gjitha panelet duhet të jene te pajisur me rele kohe per te bere te mundur kete gje.

12.8. PANELET E TENSIONIT TE ULET

12.8.1. KARAKTERISTIKAT

Panelet janë përdorur si mjete shërbimit per te shkeputur lidhjen me energjine. Panelet do të jenë te pajisur me automate. Ndërtimi i tyre do të jetë në përputhje me skemat diagramin një linjë. Ndërtimi i paneleve do të bëhet në fabrikë dhe do të vijë në gatshme të bëra në vend me vulën e certifikimit. Dizajni duhet të jetë i tillë që automatet individuale mund të hiqen pa shqetësuar njesite ngjitur ose pa humbur ose hequr izolimin shtesë furnizues si mjet për të marrë aprovimet siç kërkohet nga UL. "Vendosja specifike e automateve" në panele është e nevojshme per ta krahasuar me vizatimin dhe per te gjetur secilen zone qe ai i perket. Përdorimi të "automateve ushqyes" nuk është i pranueshem nëse nuk tregohet ndryshe në mënyrë specifike. Çelësi kryesor do të jetë "më vetë" i montuar mbi ose nën automatet e tjere. Aty ku shkruhet "rezerve" parashikohet per instalime te mevonshme. Panet do te mbyllën me celesa. Ne skema mund te shikohet ngarkesa per cdo zone. Gjithashtu aty mund te shikohet edhe seis shperndahet ngarkesa psh Paneli A1/1 furnizohet nga paneli A1. Keto skema duhet te jene afer kuadrit i cili duhet te kete kapak transparent. Automatet do te jeen te gjithë te etiketuar dhe te shenuar.

AUTOMATET : Te tipit magneto-termik dhe te kene nje kohe veprimi shume te shkurter ne qark e vlerësuar e barabarte me kohen e veprimit te automatit qendror i montuar ne panel. Kapikordat fundore do te jene te shenuar per cdo percjelles dhe te klasifikohen si te pershtatshme per tu perdorur.

AUTOMATET MULTIPOLARE: Te gjithë polet e automateve komandohen nga nje doreze e vetme. Nderitmi i pajisjes eshte i tille nese nje pol, nje linje bie pra hapet qarku , automatikisht hapen dhe modulet e tjera. Renditja e fazeve ne cdo pajisje, ne cdo automat dhe ne cdo panel mbetet gjithmone e njejte respektivisht, faza 1,2 dhe 3.

AUTOMATET TE PAJISUR ME DIFERENCIAL: Jane te pajisur me butonin e testimit, qe tregon ne menyre te dukshme pozicionin ne gjendjen e automatit me mundesine per te vepruar edhe ne rastet e rrjedhjes se rrymes deri ne 30mA per te mbrojtur personelin dhe pajisjet e ndryshme mbrojtese.

Celes mbrojtjes, qe vepron ne funksion te pozicionit te deres se panelit.

MBULESA E JASHTME E AUTOMATEVE: Kjo behet qe te jete e llogaritur , per vleren e lejuar te tensionit, te rrymes, te numrit te poleve, veprimin nga mbingarkesat, veprimet nga rryma e lidhjes se shkurter. Keto te dhena ti kete te shenuara.

SIGURESAT: Parashikohet nje komplet mbrojtjesh me siguresa per cdo ndares, panel dhe qender kontrolli. Koha e veprimit sipas karakteristikes se kurbes se sigureses mbrojtese te motorave ose qe jane te lidhura ne seri me automatet apo pajisje te tjera mbrojtese, duhet te koordinohen ne baze te selektivitetit te tyre. Per kete duhen dorezuar te dhenat e tyre per aprovim. siguresat duhet te kene tensionin e punes jo me te vogel se tensionin e qarkut ne te cilin jane instaluar.

Instrumentat mbajtes ne panelet kryesore duhet te kene tolerancen e gabimit deri ne 2%. Ne hyrjen e linjes se jashtme ne panelin e tensionit te ulet duhet te instalohet nje multimeter per matjen e rrymes (A), tensionit (V) , energjise (kWh, kVAr, kVA) dhe $\cos \phi$. Aparati duhet te jete me siperfaqe minimumi 50mm² dhe shkalla e leximit 1 me 250.

(1) Ampermeter alternativ: i vetekontrollueshem, me transformator rryme, 5 amper ne hyrje , per perdorim $xA/5$ A koeficienti i transformimit te rrymes dhe shkalla nga 1 deri 1000 amper, frekuenca 50 Hz.

(2) Voltmeter alternativ: i vetekontrollueshem, Fusha e leximit: Eshte e pajisur me shkallen e leximit ne forme rethore me vlera qe rriten ne sension orar. Shigjetat do te kene majen e kontaktit argjendi te mbuluar me nje shtrese mbrojtese e cila mund te hiqet ne nje rast te inspektimit te kontakteve.

12.8.2. NDERTIMI

Të gjitha panelet do te jene metalik dhe te bollshem nga brenda, dhe te mbyllur me celesa dhe te vendour ne ambiente te sigurta. Panelet lokale jane te montuara inkaso ne mur. Dimensionet e paneleve duhet të jenë në përputhje me rekomandimin e prodhuesit dhe rregulloret e përmendura me sipër të UL. Panelet kryesore jane me dimensione sipas vizatimit.

12.8.3. AUTOMATET

12.9. PANELET KRYESORE TE SHPERNDARJES TE RRJETIT

12.9.1. STANDARTET

IEC 60439 : Panelet e tensionit të ulët dhe assemblimi i kuadrove - Pjesa 1 Lloji testuar dhe pjesërisht lloji i testuar i assemblimit.

IEC 60947 : Panelet e tensionit të ulët dhe kontroll i tyre

12.9.2. KARAKTERISTIKAT TEKNIKE

1. Forma dhe sistemi i tokëzimi : siç është përmendur në diagramin me një linjë
2. Mepajisjet e vizatuara siç tregohet në diagramet një linjë
3. Në përputhje me rregulloret lokale të kompanisë elektrike
4. Shkalla Mbrojtja IEC 529: IP 31 / IP 20 me dyer të hapura
5. Tensioni i vleresuar: 690 V
6. Tensionit operativ: shih diagramin një linjë
7. Nuk ka përdorim te lëngjeve
8. Pa siguresa, të gjitha mbrojtjet me anë të automateve me njësi elektronike te ndaljes
9. Pajisje matese dixhitale në TRMS(vlerat e vërteta) për çdo furnizim të përgjithshme për:
 - 3A, 3V, kW, KVAR, kVA, Hz, $\cos \phi$
 - Pmax. dhe I1, I2, I3 max. në 8, 10, 15, 20 ose 30 min.
 - Regjistrimi i vlerave max.
 - Transmisione alrmai per perseritje (kontakte të thatë)

10. Pajisje mrojtese per mbitension ne cdo faze.
11. Korrigjim automatik per faktorin e fuqise :
 - filtra harmonike
 - Nryshim automatik te baterive te kondesatorit per te garantuar te njejtat ore pune per te gjithë kondesatorët.
 - Tipi i thatë
 - IEC 60.831-1 / 2
12. Llogaritjet e perzgjedhjes të dorëzohen (diskriminim)
13. Të gjitha cilësimet janë testuar dhe vulosur
14. Raport testimi për t'u dorëzuar

12.10. SISTEMI I RRJETIT TE NDRICIMIT

12.10.1. PERSHKRIMI I PERGJITHSHEM

Lloji i ndricimit varet nga qëllim për të cilin shërben dhoma dhe llojit të tavanit. Intensiteti i ndricimit duhet të plotësojë kërkesat e dhomave të veçanta.

Parashikimi duhet të bëhet për instalimin e ndricuesve në sipërfaqe jashtë murit në ndertese, dhe, në vendet ku tavani jep mundësi për tu përdorur ndricim inkaso.

Në dhomat teknike, janë përdorur ndricues me një llambe ose me dy, bashkë me pjesët e fiksimit të ndricuesit të cilat janë të varur nga zinxhirët ose në konstruksione të tjera të ngjashme sipas kushteve të ambienteve përkatëse.

Dhoma të veçanta do të kenë instalim të veçantë të ndricimit siç kërkohet.

Materialet dhe pjesët perberese

Lejohet të përdoret vetëm ndricim i vazhduar (pa ndërprerje).

Të gjitha montimet e ndricuesve janë të gatshme për lidhje, duke përfshirë prizat, starter, droset dhe qark kapacitori dyfish të instaluar në fabrikë, bashkë me 2 dhe/ose 4 tuba, secili gjysem induktiv/capacitiv për të pasur një montim të ndricuesit vetëm me një tub.

ME poshtë karakteristikat e mëposhtme për pajisjet:

Droset: Humbje të vogla 6 W gjatë përdorimit,

Starter: 1 deri në 6 W (starter me ndezje të shpejtë) Kapacitoret: Për faktor fuqie 0.9,

Percjellesi i brendshëm: Rezistent ndaj nxehtësise,

Radiofrekuenca Shuarje që interferojnë por jo me pak se radiofrekuenca,

Klasa e mbrojtjes 1, min.,

Pajisjet: 8 W vetëm ndricim fluoreshent, 10 cm dhe/ose 48" gjatësi, me 200 Lumen standart, ngjyra e dritës 2 dhe Lumilux 320 Lumen, ngjyra e dritës 11

Mbajtëse fluoreshente-dekorative të dritës: Lloji i fiksuesve të dritës është në përputhje me kërkesat e vendit ku përdoret.

Do të jenë llambe kompakte fluoreshente me droset të integruar për llambe fluoreshente me filament E 27 (për shembull: Osram Dulux EL dhe Compacta) dhe/ose tuba fluoreshente me një prizë brenda, G23 me pasqyrim ngjyre të grupit 1 (për shembull OSRAM Dulux D dhe/ose Dulux S)

Ekzekutimi

Çmimi për njësi përfshin punën e mëposhtme:

1. Pajisja e plotë fillestare me të gjitha pjesët e montimit të ndricuesit me llambat.
2. Të gjitha pjesët fiksuese me 3 ose 4 llamba duhet të instalohen në mënyrë të tillë për të bërë një ndricim me dy hapa në lidhje me ndricimin e dritës.

3. Instalimi i pajisjeve te montimit, duke përfshirë furnizimin me pajisje të nevojshme të vogla dhe materialet fiksuese të tilla si vida, kunjat mbajtëse, kunja te filetuara, shirita celiku te caktura, percjellësa lidhëse, varese, etj, duke përfshirë lidhjen direkt për venien ne pune.

4. Të gjitha pjesët fiksuese do të jenë të pajisur me terminale me krahe fikse deri në $x 2. \text{ mm}^2$ per te lehtësuar instalimet elektrike deri në ndricuesit e tjere. Të gjithë ndricuesit e kapur duhet të përputhen me rregulloret e Shqipërisë dhe kodeve të punës.

5. Materialet e shpejta per montimin e plote opsional per ti kapur te dyja, ne tavan me strukture betoni dhe ne tavan te varur. Të gjitha ndricuesit do te instalohen plotesisht ne tavan.

6. Kontraktori duhet të sigurohet qe montimi nuk do te kete pasoja.

7. Kur instalimi behet ne siperfaqe murore poshte tavanit te varur (p.sh. tavanet metalike) hidhen materialet të përshtatshme ne tavan në mënyrë që e gjithë hapësira boshe e krijuar shtypet brenda tavanit te varur.

8. Brenda çdo instalimi ndriçimi nje shenje në përputhje me RAL 2004 do te perdoret e cila do të kapet me ngjithës adeziv ose me fileto, me mbishkrimet perkatese.

Kur zëvendësohen llambat te përdoren vetëm llambat me të njëjtën ngjyrë dhe të njëjten dalje ndricimi sic eshte projektuar fillimisht.

Në dhomat e mëposhtme montimi i tubave te ndricuesve fluoreshent duhet të behet me tuba te te njejtës ngjyre:

- Klasat
- Zyrat
- Depo dhe magazina

Të gjitha pjesët e tjera te montimit te tubave te ndricimit jane tuba te pajisjeve standarte. Ndricimi emergjent

Ndricimi emergjente eshte i përfshire në vizatime. Ai duhet të instalohet siç përshkruhet në këtë kapitull.

Instalimi i ndricimit emergjent do te realizohet duke insertuar bateri tek llamba e ndricuesit, sic perdoret ne koridoret e evakuimit. Në çdo korridor janë të nevojshme minimumi 2 ndricuesa; në secilin fund-koridori një ndricues. Në qoftë se korridori është më i gjatë se

20 m është e nevojshme edhe një dritë në mes të korridorit. Çdo hyrje e shkallëve ka nevojë për dritë emergjence.

Ne te gjithjha ambjendetet teknike do te përdoren ndricuesit emergjent .

Materialet dhe pjese plotesuese

Materialet dhe pjesët e tjera plotesuese duhet të jenë në përputhje me kërkesat e Shqipërisë dhe kodeve të punës.

Ekzekutimi

Ndricuesit në daljet mbartin mbishkrimin "EXIT", përveç mbishkrimit "EXIT",

shigjeta tregon drejtim qe duhet ndjekur. Ndricuesit kanë qarqe të veçanta dhe mund të ndrysho- hen vetëm në panelet e shpërndarjes. Ato konsiderohen si ndricuesa emergjence dhe jane te ndertura per te insertuar bateri te gatishmërisë të cilat mund të furnizojnë llambat për të paktën 2 orë në rast të shkeputjes se eneregjise. pjesët e montimit jane pajisje me bateri NC.

Të gjithë ndricuesit qe furnizohen nga baterite do të kenë një pllake shenuese në mbulesen e tyre në përputhje me RAL 2004. Kjo pllake, e cila ben identifikimin e numrit ne qark te panelit te shpërndarjes, është e fiksuar me ngjithës adeziv rezistent ndaj ngrohjes ose me vida.

Tipi 01_Ndricues kompakt linear.

- Shkalla e mbrojtjes IP65
- Tension: 230V-50Hz.
- $Ra \geq 80$, 3000K, 4000K
- Jetegjatesia: 50000 ore
- LED

- Permasa: 660x100
- Fuqi: 2x36w
- Fluks: 3350 Lm Neutral
- I pajisur me njesi emergjence

Tipi 02_ Ndricues 60X60, IP20, LED

- Mbulesa: ne pllake celiku
- Kontkatet e montimit ne strukture forme T
- Ruajtja e energjise: Ruhet me teper se 30% endare ne llamba T5
- LED: Gjenerata e fundit LED
- 4800lm
- 4000k
- CRI80
- 34W
- Faktori i fuqise 0.9
- Mirembajtja e fluksit te ndricimit: 80%
- Jetegjatesia: 50000 ore
- L80B20

Tipi 03_ Ndricues i cili montohet ne tavan te varur, LED, 30W

- 0.95 kg
- IP43
- 4000K
- CRI:mi. 80
- Ø210

Tipi 04_ Linear LED 2.7x150 LINEA ose ekuivalent Permasat: 2.7x100x 4.5

Fuqi: 14.

Fluksi: 1040 4000K

24V IP4

Pesha: 0.5kg

Tipi 05_ Spot LED Ø155mm RA 16L ose ekuivalent

- LED
- 2000 lm
- 18W
- 3000K
- IP44
- IK07
- 0,9kg

Tipi 06_ Projektor LED per fasaden MAXILITO ose ekuivalent

- 3000 lm
- 39W
- 2.9kg
- IP66

Tipi 07_ Projektor Linear LED per fasaden SLIM3-Led ose ekuivalent

- Trup alumini
- Ndricim pa radiacion IR/UV

- Jetegjatesia:50000 me eficence 70% te fluksit fillestar
- Mbyllje silikoni
- 39W
- 4080 lm CRI min.75 4000K

Tipi 08_ Ndricules fasade, muror , LED. (BALTI 150 ose ekuivalent)

- IK09
- IP66
- 2700 lm
- 26W
- 1 kg
- 3000K
- 163mmx158mm

Tipi 09_Ndricules nate LED

- IK09
- IP66
- 2W
- 3000K

Ndricimi i Jashtem

Ndricimi i jashtem është projektuar për të gjitha rrugët e kembesoreve, sheshet dhe rruget e makinave në vend, në përputhje me rregullat e përgjithshme dhe vendore.

Duhte të merren parasysh kërkesat e veçanta të ndricimit për rruget e shpëtimit nga zjarri.

Tipi 01_Ndricules me dy krahe i montuar ne shtylle me lartesi 7.8m. Specifikimet teknike te ndricuesit:

Reflektor alumini 99,8%, i lemuar dhe i oksiduar.

Mbulesa i ndan aksesoret elektrik ne material plastik kunder vjeterimit te ngjyres se zese. Pjate e nevojshme shtese celiku e levizshme.

Mbulesa: polikarbonat transparent, rezistent ndaj rrezeve UV Poli montimit Ø 60 mm ne tre pozicione:

Horizontale,Drejte me armatura 0°, Drejte me armatura te blinduara ne 20°. Tensioni: 230V 50 Hz.

Armatura: sipas normes EN60598/1. Shkalla e mbrojtjes IP23, E40 Pesha: 3.13kg

Permasat: 580x152x280 Te dhenat e shtylles:

Shtylle konike e drejte me lartesi max 7000cm Thellesia e montimit te shtylles: 800cm Trashesia e shtylles: 4cm

Pesha: 77kg

Bazamenti betonit: 1000x1000cm Dimensioni: □300x800

12.10.2. NORMAL-NOCTURNAL-SECURITY LIGHT SYSTEM

Duhet të realizohet sistemi i ndricimit per ti sherbyer ambjenteve te ndryshme te godines dhe dhomave sic tregohet ne vizatimet bashkangjitur, dhe duke ndjekur pershkrimet e vecanta.

12.10.2.1. NIVELET E NDRICIMIT

Sistemet normale te ndricimit jane dimensionuar per te garantuar nivelet mesatare të ndriçimit te meposhtme:

DESTINACIONI I DHOMAVE

ndricimi mesatar (lux)

SHENIME

DHOMAT TEKNIKE DHE DEPOT 200

KORIDORET DHE SHKALLET 200

DHOMAT E NDERRIMIT DHE SHKALLET 200

ZYRAT 400 mund te jete i pjesshem

DHOMAT MESIMORE 200

12.10.3. KAFAZET E SHKALLEVE DHE HAPESIRAT E ASHENSORIT

Duhet te instalohet ndricim tavanor me llamba fluorishente me xham te bardhe flete-flete, me shkalle mbrojtje IP20, shperndarja dhe pozicioni tregohen ne vizatimet bashkengjitur.

Llambat duhet te jene te furnizuara nga lidhjet elektrike perkatese qe vijne nga Kuadri Elektrik i katit.

Pikat e bashkimit per furnizimin e llambave te ndryshme duhet te realizohen me ane te telave N07V/K 2x1.5+T mm² te shtrira ne tuba pvc RK1 5m, qe vijne nga kutite shperndarese te instaluara ne kanalina ne cdo kat.

Sistemi I kontrollit per nje ndricim te mire te shkalles duhet te kontrollohet automatikisht gjate kohes ditore/javore + nje rele/sensor pajisje nga kuadri elektrik i ambjenteve te perbashketa per secilat kate te godines.

12.10.4. KORRIDORET

Duhet te instalohet ndricim ne tavan te varur me llamba fluorishente ose led sipas vizatimeve me qelq te erret , me fleta argjendi dhe me shkalle mbrojtje IP20, shperndarja dhe pozicioni tregohen ne vizatimet bashkengjitur.

Pikat e bashkimit per furnizimin e llambave te ndryshme duhet te realizohen me ane te telave N07V/K 2x1.5+T mm² te shtrira me tuba pvc RK15, brenda tavanit te varur me origjine nga daljet anesore te kutive shperndarese te montuara ne kanaline, dhe permban terminale modulare te pre- dispozuara per hyrje/daljet e lidhjeve elektrike te vet shtylles nga Zona e Kuadrove Elektrike.

Sistemi kontrollit te ndricimit te shkalleve duhet te kontrollohet automatikisht gjate kohes dito- re/javore nga releja e kohes e montuar ne kuadrin e zones perkatese.

Ndricimi automatik i koridoreve duhet te jete ne gjendje per te kaluar permes nje perzgjedhesi manual, te jete i instaluar ne dhomen e mbikqyrjes te pavijonit ose zonave .

12.10.5. DHOMAT E KLASAVE

Duhet te instalohet ndricim tavanor me llamba fluorishente ose led sipas vizatimeve me qelq fleta- fleta, me drite te erret, me shkalle mbrojtje IP20, shperndarja dhe pozicioni tregohen ne vizatimet bashkengjitur.

Pajisjet e ndricimit duhet te furnizohen nga qarku i ndricimit te cilat I perkasin dhomes se Kuadrove Elektrike te secilit kat.

Pikat e bashkimit per furnizimin e llambave te ndryshme duhet te realizohen me ane te percjellesve N07V/K 2x1.5+T mm² te vendosura ne kuti me tuba pvc RK15.

Kontrolli I sistemit te ndricimit duhet te kryhet ne nivel lokal nepermjet komandimit te celesit te instaluar, brenda dhomes, ne afersi te dyerve te hyrjes.

12.10.6. TUALETE, HAPESIRA TE PASTRA DHE DHOMA NDERRIMI

Duhet te instalohet ndricues ne tavan te varur me llambe fluorishente ose led sipas vizatimeve me qelq akrilik me shkalle mbrojtje IP40, shperndarja dhe pozicioni tregohen ne vizatimet bashkengjitur.

Llambat duhet te furnizohen nga qarku I ndricimit te TUALETEVE, DHOMAVE TE NDERRIMIT DHE DHOMAVE TE PASTRA te Zones te Kuadrove Elektrik perkates.

Pikat e bashkimit per furnizimin e llambave te ndryshme duhet te realizohen me ane te percjellesit N07V/K 2x1.5+T mm² te ekspozuara me tuba pvc RK15 brenda tavanit te varur me origjine nga daljet anesore te kutive shperndarese te montuara ne kanaline, dhe permban terminale modulare te predispozuara per hyrje/daljet e lidhjeve elektrike te vet ndricuesit ne korridor.

Kontrolli i sistemit te ndricimit duhet te kryhet ne nivel lokal nepermjet celesit te instaluar (gjysem te mbyllur me shkalle mbrojtje IP55 per Tuatele), brenda dhomes bashkangjitur aksesit te deres. Celesat e ndricimit te mbrojtur te sistemit te nxjerrjes se ajrit, te lokalizuara, duhet te jene celesa bipolar. Ne fakt, nje pol duhet te perdoret per komanden e fillimit te sistemit te nxjerrjes se ajrit.

N.B.: Në dhoma të përmbajnë tualete apo dushe duhet në mënyrë strikte të respektojnë distancat e kerkuara nga Standartet CEI 64-8/7 seksion 701, dhe, në veçanti, ajo nuk do të lejoj instalimin e ndonje komponenti ose percjellesi elektrik brenda një rrezeje prej 0.6m nga perimetri I tualetit ose dushit, per lartesi deri ne 2.5 m.

12.10.7. MAGAZINAT, TUALETET DHE DHOMAT E ZHVESHJES

Duhet te instalohet ndricues tavanor me llamba fluorishente ose led sipas vizatimeve me qelq akrilik me shkalle mbrojtje IP40, shperndarja dhe pozicioni tregohen ne vizatimet bashkengjitur.

Llambat duhet te furnizohen nga qarku I ndricimit te DEPOVE te Zones respektive te Kuadrove Elektrik.

Pikat e bashkimit per furnizimin e llambave te ndryshme duhet te realizohen me ane te percjellesit N07V/K 2x1.5+T mm² te vendosura ne kuti me tuba pvc RK15 me origjine nga daljet anesore te kutive shperndarese te montuara ne kanaline, dhe permban terminale modulare te predispozuara per hyrje/daljet e lidhjeve elektrike te vet ndricuesit ne korridor.

Kontrolli i sistemit te ndricimit duhet te kryhet ne nivel lokal nepermjet komandimit te celesit te instaluar te mbyllur brenda nje dhome bashkangjitur aksesit te deres.

12.11. KABLLOT DHE PERCJELLESAT

12.11.1. PERCJELLESAT E TENSIONIT TE ULET TE TIPIT ME VETE-SHUARJE (F)RG7(O)R 0.6/1KV

Percjelles me tela fleksibel bakri te kuq; te izoluar ne gome HEPR me modulim te larte duke I dhene performance te larte elektrike, mekanike dhe termike te telave (norms CEI 20-11 - CEI 20-34); me veshje PVC me cilesi speciale Rz, ngjyre gri.

Tension nominal: 0,6/1kV Temperatura e sherbimit:

Qark i shkurter temperature: Instalimi 20 °C max temperature: 0 °C min.

Ngjyra:

Normat e references:

CEI 20-3 Nuk i perhap flaket CEI 20-22

II Nuk e perhap zjarrin

CEI 20-37 I Emetim i reduktuar i gazeve korrozive.

Instalimi eshte i predispozuar per kanalina, trase, tuba etj sipas indikacioneve të dhëna në vizatimet e projektimit dhe specifikimet e dhëna në normën CEI 11-17 e 64-8.

Të gjithë telat duhet të mbyllën në të dy ekstremitetet me anë të kapuceve ne menyre qe te futen ne secilin tub, per me teper, ne sistemet tri-faze duhet te identifikohet cdo fazore.

Duhet te parashikohen barrierat e duhura ndaj mbrojtjes se zjarrit muret dhe soletat ndarese.

Ata duhet te konsistojne ne barrierat e duhura ndaj mbrojtjes se zjarrit ne rrugekalimet e kablllove me elemnte te pershtatshem per te parandaluar zjarrin te kaloje nga nje zone ne tjetren. Zgjidhja specifike per tu pershtatur (thase me material zjarrdurues, elemente te parafabrikuar ose te tjera) duhet te miratohet nga Supervizori i Punimeve.

12.11.2. PERCJELLESIT E TENSIONIT TE ULET QE LEJOJNE PERHAPJEN E ZJARRIT TE LLOJIT N07 V/K

Percjelles me tel bakri te kuq te ripUnuar. Izolimi me PVC i cilesise R2 Tension nominal: 40/70V

Tensioni test: 200v in c.a. Temperatura maximale e punes: +70°C

Temperatura maximale e qarkut te shkurter +160°C MarkaMarka relatuar sipas CEI

Normat e references: CEI 20-22II

Instalimi eshte i predispozuar per kanalina, trase, tuba etj sipas indikacioneve të dhëna në vizatimet e projektimit dhe specifikimet e dhëna në normën CEI 11-17 e 64-8.

Të gjithë telat duhet të mbyllën në të dy ekstremitetet me anë të kapuceve ne menyre qe te futen ne secilin tub, per me teper, ne sistemet tri-faze duhet te identifikohet cdo fazore.

Duhet te parashikohen barrierat e duhura ndaj mbrojtjes se zjarrit muret dhe soletat ndarese.

Ata duhet te konsistojne ne barrierat e duhura ndaj mbrojtjes se zjarrit ne rrugekalimet e kablllove me elemnte te pershtatshem per te parandaluar zjarrin te kaloje nga nje zone ne tjetren. Zgjidhja specifike per tu pershtatur (thase me material zjarrdurues, elemente te parafabrikuar ose te tjera) duhet te miratohet nga Supervizori i Punimeve.

12.11.3. PERCJELLESAT E TENSIONIT TE ULET QE NUK LEJOJNE PERHAPJEN E ZJARRIT TE LLOJIT (F)RG7(O)R 0.6/1KV

12.11.3.1. Percjellesit

Percjellesit e instalimeve te brendshme dhe kabllot duhet te realizohen ne tuba plastike. Grupi i percjellesve duhet te jete i fiksuara me kapese speciale deri tek pajisjet.

Percjellesat do te jete te tipit unik per cdo linje.

Dimensionimi i seksioneve terthore duhet të jetë në përputhje me rregullat teknike të Shqipërisë. Renia e tensionit e lejueshme ne pikun e konsumit nuk duhet te kaloje 4% te ngarkese se plote. Instalimet elektrike te brendshme duhet te jene te dizajnuara ne ate menyre qe te sigurojne tension nominal sipas seksioneve, duke konsideruar një temperaturë ambienti prej 2 ° C.

Kabllot e pajisjeve me masa mbrojtese te ndryshme nuk mund te jene ne nje tub kabllosh ose ne nje kanaline te instalimeve.

Ne vecanti, kabllimi i paneleve elektrike me transformator te izoluar duhet te instalohet ne menyre te tille qe te garantoje tufezime te instalimeve te sistemeve te ndryshme te furnizimit, te cilat jane te ndara nga njeri-tjetri me ane te kanalineve te instalimeve per te parandaluar efektet e qarkut te shkurter ne menyre qe te mos transmetohet tek sistemet e tjera.

Ngjyrat specifike duhet te zgjidhen per secilin kabllim.

Percjellesit duhet te jene solid ose te komponuar sipas seksionit kryq. te gjitha percjellesat duhet te jene prej bakri. Nese nuk tregohet ne menyre specifike ose te kerkohet nga prodhuesit e pajisjeve. Te gjithë percjellesat me seksion 4 mm² do te jene me nje berthame nders ata me seksion 6 mm² dhe me shum duhet te jene te tipit me shum berthama.

12.11.3.2. Terminalet

Per lidhjen e kablllove te brendshme dhe atyre qe vijne, perdoren vetem terminalet sipas llojit te percjellesit dhe fiksues te pershtatshem per lidhjet kalimtare ne instalimet qe nuk jane ne kanaline jane te lejuara per tu perdorur. Terminalet duhet te pershtaten ne menyre qe te kene nje prerje terthore te pakten 2. mm². Per te lejuar nje identifikim te menjhershem te lidhjeve, jane te lejuara vetem termi- nalet me ngjyra te ndritshme.

Terminale te izoluara te percjellesit te neutrit me zbare bakri te vecante do te perdoren per lidhjet e neutrit. Zbara e bakrit eshte e perbere nga nje shine bakri fundore. Te gjitha percjellesit e hyrjes dhe te daljes te te gjitha pajisjeve duhet te lidhen nepermjet terminaleve te vecanta. Kjo vlen edhe per percjellesit e jashtem.

Percjellesat e tokezimit te rrjetit ekuipotencial duhet te sigurohen te zbara per te parandaluar lidhjen e dobet. Ne menyre qe te ruhet seksioni i lejuar i zbarave kolektive, nenzbara te neutrit dhe tokezimit do te instalohen ku eshte e nevojshme dhe te lidhen me percjelles neutri dhe tokezimi te ri.

Terminalet N dhe PE do te jene pershtatur direkt prane terminaleve dalese te percjellesave dales duke bere lidhje te vazhdueshme te kablllove.

Numri i nevojshem i terminaleve nuk eshte i radhitur vecmas ne trase. Disa sisteme duhet qe ne cdo rast te jene te ndara nga te tjerat. Bas barat ekuipotenciale jane te pershtatura vertikalisht ne hapësiren prane kanalines se kablllove per lidhjen e telave ekuipotencial.

Per kete qellim, perdoren zbarat e bakrit me seksion 6x6mm dhe me terminale te pershtatshme qe shkojne deri ne 16 mm².

12.11.3.3. Menytrat e shtrimit te kabllit

Kerkesat teknike te instalimeve per sistemet mbajtes te kablllove jane per trase metalike. Zbarat duhet te per instalimet ne zbritje me mbrojtese per buzet anesore te tyre. Unazat e bera nga profil-C, me hapësira maksimale 300mm, me siperfaqje mbeshtetse te kabllit te lire.

Sistemet e mbajtjes se kabllit perfshijne kapeset e nevojshme te montimit, kapeset e terminaleve, bulonat e shtrirjes te celikut, vida me aksesoret e tyre, ndareset, ganxhat mbeshtetese, bulonat e montimit, pjeset bashkuese, pjeset e morseterise, kapeset e morseterise, vareset murore, shirita mbeshtetese, mbulesa mbrojtese, pjese bashkuese, suportet, shirita ndarese, ganxha mbajtese, mbajtese percjellesash dhe pjese te tjera te vogla.

Te gjitha tubat bosh duhet te pajisen me tela te tendosur.

Te gjitha linjat duhet te instalohen ne rruget kryesore te kalimit te tyre , gjithashtu edhe kablli kryesor i tokezimit. Kabllot dhe linjat do te pershtaten ne menyre qe te korenspondojne me prerjet terthore dhe te grupuara sipas llojit te linjes, si dhe rruga e kalimit te tyre te jete jo gjarperushe.

Grupi i linjave te kablllove do te instalohen ne kanalina te dedikuara per kabllot e komunikim dhe kabllot data. Distancat e percaktuar duhet te jene ne perputhje me situaten ne rastet e mbikalimeve.

12.11.3.4. Rruget e ngjitjes se kabllit

Rruget e ngjitjes se kabllit duhet te instalohen sipas linjave vertikale. Linjat duhet te lidhen me kapeset BBS secila individualisht ose te grupuara cdo 30 cm ne rruget ngjitese, ne varesi te prerjes terthore te linjave dhe numrit te tyre. Te gjitha kalimet ne mure apo soleta duhet te izoloohen ne menyre qe te mos depertoje zjarri.

Distancat e percaktuara nga projektuesi duhet te realizohen ne menyre paralele, si per kutite e lidhjeve te percjelleseve elektrike apo ato te komunikimit dhe ato data.

Instalimet e linjave ne tavan te varur duhet te ndjekin rrugen e kablllove ose te fiksuesve te grupit te kablllove – dhe madhesia ti korenspondoje numrit te linjave. Te pakten nje fiksues duhet te perdoret per cdo grup linjash per cdo 30cm.

Te gjitha kabllot dales nga kuadro elektrik te ndryshem do te futen ne kanalinat e kablllove, d.m.th. perdoren dy kanalina te vacanta te ndara per sistemin e komunikim dhe per furnizimi me energji. Madhesia e kanalineve eshte e tille ne menyre qe te lihet te pakten 20% hapësire rezerve per zgjerime ne te ardhmen.

Kanalinat do të montohen në mure dhe/ose tavane pasi të koordinohet me sistemet mekanike. Kanalina metalike të bazuara me kapak do të perdoren. Kanalet e instalimit prej tubash plastik fleksibel drejt prizave, celsave etj për çelasa, prizat, etj.

Kanalinat janë normalisht të fiksuara në suporte, të cilat janë të kapura në tavan. Në ato janë të montuara paralel me kanalet e ajrit, tubat e ujit të ngrohjes etj duke respektuar distancat e caktuara prej tyre, suporte vares të përbashkëta mund të perdoren.

Instalimi elektrik i sistemeve të emergjencës është i mbrojtur mekanikisht nga kanalinat metalike kreytesisht të mbyllura.

Kërkesat minimale për zbatimin teknik të kanalave janë që ato të jenë metalike.

Fletet metalike duhet të kenë veti të mira lakimi. Distancat e rreshtave të bera nga profil-C është maksimumi 300mm dhe do të kenë një sipërfaqje mbështetëse të kabllit të lirë.

Trashësia shtresëse pa galvanizuar do të jetë 70-90 mikrometer. Elektro-galvanizimi do të ketë një shtresë prej 12 mikrometra. Gjeresia nominale është e barabartë me gjeresinë e përdorshme.

Faktori i ngarkesës: 80.

Trashësia e fletëve të celikut: 1. mm

Kabllot dhe telat për të gjitha sistemet mekanike janë të specifikuar në këtë seksion. Kjo përfshin të gjitha kabllot dhe lidhjet jashtë paneleve të shpërndarjes, pajisjeve motorike, kutive të shpërndarjes dhe kutive lidhëse. Para se të nisë punën, kontraktori duhet të koordinojnë vizatimet e kantierit me kontraktorin e sistemeve mekanike dhe instalimet të bëhen në përputhje me vizatimet e kantierit të miratuara.

Të përfshira në çmimin për njësi janë të gjitha kutitë e nevojshme të shpërndarjes, terminalët, bërthmat, materialet e vogla dhe aksesoret të përshtatshme për çdo tip përcjellesi.

Qarqet elektrike të cilat janë të instaluar nën dysheme dhe mund të jenë dëmtuar, do të instalohen në tuba çeliku të ngurtë të galvanizuar dhe të mbrojtur nga depërtimi i ujit.

Nëse pjesët e parafabrikuara prej betoni janë përdorur, atëherë tuba bosh do të futen për një instalim të mëvonshme të kabllëve. Para se të prodhohen pjesët e parafabrikuara, të gjitha daljet për tubat bosh duhet të miratohen nga pala kontraktuese.

Të gjithë kabllot, që janë instaluar në dhomat me një sistem të veçantë ekuipotencial, duhet të futen në tuba metalik fleksibel. Fundet e tubit duhet të jenë të lidhura me zbarën ekuipotencial.

12.11.3.5. Kabllot

Kabllot që do të perdoren brenda godinës spitalore janë të tipit FG7-OR ose, NYM, NYCWY, NYY. Kabllot ushqyes për sistemin emergjent dhe sistemin e pajisjeve do të jenë kundër djegjes, kundër emetimit të gazit toksik të tipit FG70-R, NHXCHX 0.6 / 1 kV dhe të tipit NHXHX 0.6 / 1 kV.

Fidri kryesor është parashikuar të realizohet nepermjet një përcjellesi. Ndriçimi dhe qarqet e fuqisë janë të ndara në qarqe të vecanta. Seksioni terthor i 1.5 mm² është më i vogël i lejuar për qarqet e ndriçimit; për prizat dhe pajisjet sipas ngarkesës së tyre të lidhura. Në përgjithësi, instalimi i fshehur është përdorur.

Në dhomat me lagështi, instalimi do të përdoret i maskuar; në dhomat e furnizimit, instalimi do të jetë sipërfaqësor dhe do të realizohet për ambjente të lagështa.

Në zonat me tavan të varur kabllimi do të bëhet në kanalina apo trase.

Qarqet e fazore-ndriçimi dhe prizat, si dhe qarqet e ndryshme fazore nuk do të lidhen me qarqet shumë fazore, ata duhet të kenë fazë të vecante të lidhura nga mbrapa deri në panelin e shpërndarjes. Të gjithë kabllot duhet të instalohen vetëm horizontalisht ose vertikalisht.

Të gjithë aksesoret, lidhjet, materialet lidhëse, dhe materialet e vogëla për instalimin në përputhje me rregulloret e Shqipërisë janë të furnizuara nga kontraktuesi.

Seksionet terthore të kabllëve janë të dimensionuara për të lejuar vetëm 80% të ngarkesës të vazhdueshme, gjithashtu edhe reduktimin e faktoreve të nevojshëm për montim dhe të temperaturës për rreth. Montimi i kabllëve ushqyes dhe kabllot nën ngarkesë konstante (ndriçimit, pajisjeve të ngrohjes etj) do të bëhet vetëm me një linjë.

Ajo duhet të jetë e garantuar dhe e lire ne te 2 anët e saj ne menyre qe te mund te zevendesohet ne rastet e ngrohjes gjate punes.

Për të gjitha kabllo ushqyese vetëm kabllo me përcues bakri janë të lejuara. Ndryçimi dhe fuqia e instalimit, linjat e furnizimit të pajisjeve që konsumojnë janë të shtrire nëpërmjet rrugëve të traseve kryesore (korridor).

Daljet e kabllove nga rrugët kryesore janë bërë nëpërmjet kutive shpërndarese të cilat janë instaluar në sistemin kanalinave. Baxhot e kontrollit të tavanit janë të shënuara lart. Kutit shpërndarese për kablo dhe terminalët janë pjesë e çmimeve për njësi.

Në mënyrë që të ulen kostot, si dhe që të jetë i mundur instalimi, disa kablo të ndriçimit brenda një dhomë duhet të jenë të instaluar me një morseteri brenda ndriçuesit.

Kablo elektrike dhe sistemi instalimit është i ndarë në:

Sistemi jo kryesore dhe kryesore (Fuqia nominale dhe Fuqia kritike)! Kërkesat e instalimeve elektrike për këto sisteme janë si vijon:

Sistemi kryesor që vjen nga pajisjet mbrojtëse të panelit elektrik në nenpanelin e shpërndarjes janë llogaritur të pavarur nga çdo lloj tjetër linjash dhe nuk janë të njëjtin trase me instalimet e tjera.

Për lloje të ndryshme të instalimeve janë përdorur shkronja identifikimi sipas llojit. Kuptimi i shkronjave të identifikimit është e shënuar më poshtë dhe do të jetë pjesë e specifikimeve:

Lloji i instalimit:

A - Kabllot duhet të jenë furnizim, vendosje dhe gati për punë, nën suva duke përfshirë punëtorinë si dhe materiale të tjera për instalim.

B - Kabllot duhet të jenë të pajisur dhe montuar gati për tu vënë në punë, të shtrire të ndarë me morseta dhe/ose në morseta me shinë profili, max. distanca midis dy morsetave 2x diametrit të kabllit.

C - Kabllot duhet të jenë furnizim, vendosje dhe gati për punë, në tuba ekzistuese, kanalet e kabllove, kanalet poshtë dyshemese, kanalina, kanalet e instalimit ose në trasete ekzistuese nëntokesore .

D - Kabllot duhet të jenë furnizim, vendosje dhe gati për punë, sipër tavatit të varur, në hapësira të hapura me mure gipsi duke përfshirë punëtorinë dhe aksesore të tjera për montim.

E - Kabllot me emetim të reduktuar të gazeve duhet të jenë furnizim, vendosje dhe gati për punë, me kapese fiksuese (tip shumë të forta) metalike (material 30 x mm) me vida, me fiksues të pershtatshëm për kablo "halogjen free", distanca e kapeseve 3 cm fiksuar me 2 dado M8 të fiksuar në bullona me fileto M8 të ankoruar në mure .

Kabllot dhe telat e instaluar në muret e gipsit duhet të jenë të lidhur mirë dhe të jenë të shtrire drejta, jo me dredha. Instalimet në thellesi të profileve metalike duhet të jenë të sigurohen nga demtimet para se të behet instalimi i kabllove.

Kabllove do të hidhet një pluhur ose një material tjetër në mënyrë që të rreshkasin. Në një kuti bashkuese do të ketë një maksimum prej katër kabllorësh.

12.11.4. TUBAT DHE KUTITE

Percjellesat përveç rasteve kur flitet për instalimet ajrore duhet të jenë gjithmone të mbrojtur dhe të mbuluar mekanikisht. Keto mbrojtje mund të jenë; tuba, kanale mbajtës kabllorësh, kalime, tubacione ose gropa në strukturat e ndertimit etj. Në impiantet dhe në godinat civile duhen të zbatohen keto rregulla:

Diametri i brendshëm i tubave duhet të jetë të paktën 1,3 herë diametrin e rrethit të jashtëshkruar të tufes së kabllove të futura në të dhe nuk duhet të përmbajë kabllot për rrjetet e dedektimit të zjarrit, rrjeti LAN dhe të telefonisë. Ky koeficient i zmadhimit duhet të rritet deri në 1,5 kur kabllot janë të tipit të plumbuar ose me veshje metalike; diametri i tubit duhet të jetë aq i madh sa të futen e të rifuten me lehtësi në të kabllot në mënyrë që të mos demtohen as kabllot as tubat. Megjithatë diametri brendshëm nuk duhet të jetë më i vogël se 14mm;

Kurbat duhet të kryhen me rakorde ose tubat duhet të instalohen me pendence të tilla që nuk demton apo bllokun kalimin e kabllove;

Në çdo kthesë të forta është e nevojshme struktura murale të lejoje që kabllot të kalojnë lehtë në tu- ba dhe për çdo derivim nga linja kryesore në sekondare në çdo dhomë fundi i tubit duhet të perfundojë në

kuti shperndarese per lidhjet; bashkimet e percjellesave duhen te kryhen ne kutite e degezimit duke perdorur morsetat shtrenguese e nevojshme;

Kutite e degezimit duhet te jene te tilla qe gjate instalimit te mos jete e mundur nderhyrja e trupave te huaj dhe te kryhet shperndarja e nxehtesise qe prodhohet ne to.

Mbulesa e kutive duhet te jete e garantuar me fiksim dhe e hapshme vetem me vegla te posaçme. Keshtu eshte pranuar te vendosen kablllo ne te njejtin tub dhe ne te njejtin kuti, perderisa nuk jane te izoluar per tensione te ndryshem dhe kutite e veçanta te jene te pajisura me membrane, qe mund te

hiqet vetem me veglat perkatese ndermjet morsetave te destinuar per te shtrenguar percjellesa qe u perkasin sistemeve te ndryshem.

Kanalinat

Kanalinat do te formojne nje sistem te kalimit dhe do te jene minimumi 60 mm te larta. Duhet te jene te prodhuara me baker te zinkuar qe nga fabrika. Do te perfshijne edhe aksesoret e ndryshem si kapket, kapeset ne tavan dhe fikseset. Fiksuesit duhet te mbajne nje ngarkese me te madhe se vete kanalina per te pasur sigurine brenda dhe duhet te jene te prodhuar nga fabrika qe prodhon kanalinat. Rrezja e kthesave duhet te jete 140mm ose me shume.

- Kryqezimet e kanalinave:

Madhesia sic tregohet nga 100, 200 deri ne 600mm gjeresi.

- Kanalinat ngjitese:

Madhesia sic tregohet nga 100, 200 deri ne 600mm gjeresi, me ndarje maksimale te hapësirave ne 300mm

- Kanalinat tip:

Kanalinat do te jene te prodhime te gatshme me ndarje jo me shume se 115mm nga qendra.

12.12. CELSAT DHE PRIZAT

Kutit e instalimit per celesat dhe instalimet e tjera jane pjese e artikujve te references. Vetem kuti me montim me vida te filetuara jane perdorur per instalimin e celsave dhe prizave ne kuti brenda murit.

Kutite per instalim brenda murit ne mure prej tulle te plote dhe betoni jane te fiksuar sipas rregullave te pergjithshme me cemento dhe duhet te mbushen siper me suvatim. Kuti te vecanta te pershtatshme jane perdorur per muret e gipsit dhe materialet e tjera.

Në muret e gipsit, duhet të kihet kujdes për tu siguruar që kabllo dhe përçuesit nuk janë të fiksuar vetëm ne gips, por edhe ne konstrukcion metalik me mjete të përshtatshme. Kutite e instalimit do te jene gjithashtu ne menyre te ngjashme.

Çelesat janë instaluar kryesisht si njësi të veçanta të cilat mund të mbuloohen me nje kapak te përbashkët. Instalimi kurriz me kurriz i celesave dhe celesa-prizave nuk lejohet.

Te gjithë celesat on/off, te series deviat, inverter, dhe pulsantet e komandimit jane 10 A, 220 V. Te gjithë celesa-prizat jane 230 V, 16 A, 230 V. Për ngarkesat e lidhura ne më shumë se 10 A, jane perdorur celesa-prizat e tipit CEE.

Te gjithë celesat-prizat qe jane 400V dhe 230V me ngarkesa me shume se 10A jane te tipit CEE sipas ngarkeses se kerkuar. Gjithashtu duhet te furnizohen prizat perkatese.

Ne pergjithesi eshte perdorur instalim i maskuar. Instalimi ne mure tulle dhe ne dhoma te lageshta do te jete i fshehur dhe ne ambiente mekanike do te jete jashte murit.

Kutite e celesave te instaluar brenda murit jane te fiksuara me llaç. Kur eshte e mundur keto kuti mund te perdoren edhe si kuti shperndarese.

Kapaku eshte i kapur me vida dhe eshte me ngjyre te bardhe per celesat dhe celesa-prizat. Per pajisjet kunder lageshtires kapaku mund te jete me ngjyre gri.

Celsa-prizat e emergjences jane me ngjyre te bardhe me kapak portokalli. Cdo pajisje emergjente eshte shënuar "emergjente" në krye e shënuar me shkronja të zeza jo me pak se 6.3 mm lartesi (inç një e katërta).

Nuk lejohen llojet te ndjeshme ndaj shtypjes.

Koridoret jane te pajisur me celesa-priza te tipit njepolar 230V me hapësira deri ne 10m maksimumi. Përveç kesaj, celesa-priza te tipit njepolar 230 V jane te insatluar ne secilin nga pajisjet portable.

Instalimi i kutive ne tavan te varur do te behet me jo me teper se 4 kablllo ose percjellesa.

Materialet me difekte ose materialet e demtuar nga testet do te riparohen nga kompania kontraktuese. Materialet per instalime ne siperfaqe do te testohen nga lageshtira, celesa-prizat e testuar nga lageshtira jane te pajisuar me kapak.

Celesat, celesa-prizat dhe kutite e percjellesave per instalimet ne siperfaqe jane te kapura me kunjja.

Percjellesat jane instaluar me te njejten distance nga tavani. Ne kete rast linjat mund te arrihen me dore dhe kutite jane te mbyllura me kapak. Kur eshte e mundur, ato do te instalohen vertikalisht siper celesave. Ne zonat me tavan te varur percjellesat jane mbi tavanin e varur. Shtresa respektive e tavanit do te etiketohet me shenja.

Te gjitha celesat dhe prizat e kerkuara jane pergjithesisht te tipit te dy-polar. Celesat dhe prizat e pajisjeve ne koridore jane te tipit nje-polar. Ato jane te fiksuara me vida jo me morseta. Celesa-prizat 230V te tipit dy-polar jane nje kombinim i dy celesa-prizave nje-polar, poshte nje kutie te mbuluar, p.sh. me dy kuti instalimi.

Lidhjet e percjellesve nga kutia shperndarese ne kutine e celsave dhe prizave duhet te behet me nje percjelles 1.5 mm².

Kutite per celesa dhe celesa-priza jane drejtekendore. Kombinimet prane deres jane vertikale, celesa-prizat dy-polare jane te instaluar horizontalisht. Per kombinime perdoren kapak te ndryshem.

Për të lehtësuar vendndodhjen e kutive te fshehura pas suvatimit, të gjitha kutitë shperndarese te fshehura janë te mbyllura me një mbulesë të veçantë për të mundësuar qe kuta shperndarese e fshehur të gjendet pa dëmtuar suvane e përfunduar.

Te gjitha materialet qe nuk duken duhet te llogariten duke perfshire furnizimin e kutive te celesave dhe punimet ndihmese sic jane pjese te vecanta, montuese, etj.

Te gjitha siperfaqet e montimit te materialeve perfshijne furnizimin me kunjja, vida, pjese te vecanta, etj. Kutite ne ambjentet kirurgjikale dhe laboratore, ne depot e dorezimit te medikamenteve, atyre kardiake, ne njesite e kujdesit intensiv dhe ne ambjentet e infermiereve pajisen me kuader dhe me etiketimet e numrit te qarqeve.

Etiketimet jane te bardha, te shenuara me shkronja te zeza, jo me pak se 6.3mm mbi kuti dhe jane te kapura me vida.

Prizat qe jane te sigurta ndaj femijeve, jane parashikuar ne te gjitha qendrat e pritjes dhe te terrenet e lojerave.

Lidhjet

Të gjitha pajisjet e lidhur në mënyrë të përhershme jane te lidhura me kuti shperndarese. Kabulli ushqyes në një pajisje vjen nga muri ne nje kuti lidhese. Një kablllo fleksibël lidhje, në mes kutisë lidhëse dhe pajisjes, furnizon pajisjen.

Lidhjet e kordonit te shperndarjes nuk do të kundërshtojnë kodin e dhënë mbrojtjes për kutinë lidhëse dhe pajisjen

Para fillimit te punes, kontraktori duhet të koordinojnë me kontraktorin për sistemet mekanike, vizatimet e kantierit te objektit dhe duhet te filloj instalimet në përputhje me vizatimet e kantierit te objektit të miratuara.

Sipërfaqja e montuar e instalimeve elektrike të sistemit të emergjencës që nuk është në kanaline është e mbrojtur mekanikisht nga instalimi në tuba metalik te forte.

12.13. SISTEMI I RRJETIT TELEFONIK

Do te instalohet një sistem telefonik që ka karakteristikat e mëposhtme. Ky sistem duhet të realizohet në përputhje me normën EN0173 (Standarde Europiane të instalime elektrike te strukturuar) dhe të normës VNM / TIA 68B (Standartit Amerikan të instalimeve elektrike të Strukturuar, që është përmendur nga pothuajse të gjitha produktet në treg). Për më tepër, ajo duhet të marrë certifikatat përkatëse të miratimit nga ana e Kontraktuesit.

Sistemi telefonik duhet të ketë karakteristikat e mëposhtme të përgjithshme:

12.13.1. CENTRALI TELEFONIK

Sistemi duhet të realizohet nga centrali telefonik i instaluar në dhomën e sistemeve të veçanta të godines. Centrali telefonik duhet të ketë karakteristikat e mëposhtme:

- Njësinë elektronike PABX të programueshme
- N° 4 linjat jashtme urbane
- N° 60 linjat e brendshme
- Predispozicion për komunikim të brendshëm dhe të jashtëm
- Grupi i furnizimit me back-up akumulatoret me 30 minuta të autonomisë

Centrali telefonik duhet të jetë i lidhur me percjellesin telefonik me n.10 kopje kablli shumë fijesh të perdredhur TR 10x2x0,6 / HR.

Percjellesit për lidhjen e linjave të jashtme të centralit telefonik janë të përjashtuar nga kjo kontratë.

12.13.2. CENTRALI KRYESOR (CK)

Ne dhomen teknike të sistemeve speciale do të vendoset një dollap kolone në dyshe me permasa 800x800 mm me një rack 19" dhe do të pajiset me :

- Module të testuara të sinjaleve telefonike nga centrali kryesor
- Module të testuara të sinjaleve telefonike të përdoruesve të rrjetit telefonik
- Module të testuar të sinjaleve telefonike dhe përdorimit të transmetimit të të dhënave data, sic përkrahjet me poshtë.
- Pajisje aktive për transmetimin e të dhënave sic përkrahjet me poshtë.
- Aksesore lidhje dhe patch cord.

12.13.3. DALJA E PRIZAVE TELEFONIKE

- Në pikat e treguara në vizatimet e projektit janë përcaktuar pikat e prizave telefonike të pajisura me prize RJ45, lidhur me centralin e godines nepermjet një kablli CAT5 dhe UTP të skermuar LS0H.

- Për pikat e prizave telefonike procedurat e mëposhtme të ekzekutimit janë dhënë për:
 - Pikat e prizave brenda murit janë të lidhura me kutinë me ane të kanalëve të shpërndarjes dy-tesore elektrike për rrymat TU përmes tubave pvc RK1, me diametër 20 mm.
 - Pikat e prizave jashtë murit janë të lidhura me kutinë me ane të kanalëve të shpërndarjes dy-tesore elektrike për rrymat TU përmes tubave pvc RK1, me diametër 20 mm IP44 min.

12.13.4. SHENIME TË PËRGJITHSHME MBI DALJET E PRIZAVE TELEFONIKE

Pozicioni instalimit të pikave të prizave, të treguara në vizatimet e projektit duhet të konsiderohet vetëm një tregues. Pozicioni përfundimtar do të thuhet gjatë ekzekutimit të punimeve në bazë të mobiljeve dhe informacionin e dhënë nga drejtuesit e punimeve.

Përveç pikave të treguara në vizatimet e projektit bashkangjitur, kontraktuesi duhet të sigurohet për realizimin e pikave të mëposhtme të prizave të mëtejshme:

- n° 1 pikat e prizave jashtë murit
- n° 1 pikat e prizave brenda murit

12.13.5. TIPOLOGJIA

Kabllot horizontal do të instalohen në një tipologji yll, ku çdo prizë pune do të jetë e lidhur nepermjet kabllit të shtrirë në mënyrë horizontale nga centrali telefonik (kabineti)

- Gjithashtu shtrirja e kabllit vertikal do bëhet me ane të tipologjisë yll, ku do të lidhet me Rackun e çdo kati.
- Kabllot bakri dyfijesh me shumë perdredhje.
- Racku kryesor i lidhjes pranë sistemit të centralit të telefonisë.

- Kabllot do të shtrihen vertikalisht në shaft në tuba të mbyllur të montuara në mur, në kanalina metalike horizontale në tavan të varur, në tavan normal, në tuba fleksibel të mbyllur të cilët montohen në sipërfaqe brenda dhomave të destinuara për zyra.

Në dhoma teknike do të instalohen minimumi 1 Rack (si rregull 2 Rack-e).

Secili Rack 19" përbehet prej celiku, i gjithi i mbyllur, të lyer me bojë dhe të pajisur me derë (përgatitur prej cilindri, cylinder i tipit landlord) me moduli prize schuko të integruar.

Në panelet të pajisur me bashkues (RJ45, Cat5 UTP, 68B) për kabllo bakri të centralit të telefonisë. Çdo post pune do të pajiset me një dalje prize (RJ45, Cat 6e FTP, 68B) një përdoret për kompjuter dhe tjetra për telefon.

Seciles dhome do të shtohet një kuti prizash (RJ45, Cat 6e FTP, 68B) për të shtuar një telefon ose pajisje të tjera në dhomë.

12.14. SISTEMI I TRANSMETIMIT TË TË DHENAVE

Eshtë parashikuar një sistem transmetimi të dhenash, kategoria 6, me karakteristikat e mëposhtme. Kabllimi i shërbimit të IT duhet të përputhet me rregulloren EN 50174 klasa E. Secili kabllo duhet të jetë tip FTP cat 5e për instalime të brendshme. I gjithë sistemi kabllor duhet të matet pas instalimit.

Raportet e shkruara duhet të dorëzohen klientit pas punës për të treguar rezultatet.

Në përgjithësi të gjitha postet e punës janë të pajisura me një prize RJ45 cat 5. Furnizimi do të bëhet me një linjë FTP cat6 bazuar në sistemin e strukturës së kabllimit. Linjat duhet të lidhen në çdo fund të gatshme për veprim. Etiketimi duhet të bëhet nga të dyja anët. Për secilën dalje, duhet të ketë një dalje në patch panel. Raku është model baze i prodhuar nga fabrika me komponente perkates: derë e perparme me pamje sigurie 3mm dhe çelës të pershtatshëm të mbyllur, derë celiku flete e gjere 2mm nga mbrapa me hapje 130°.

Dimensione të përafërta janë 2200x600x600mm dhe është i pajisur me patch fuqie 220V, e priza universale schuko 10A dhe automat 2 polar 16 A.

12.14.1. PAJISJET PËR TRANSMETIMIN E TË DHENAVE TË SERVERIT KRYESORE

Sistemi i transmetimit të të dhenave duhet të nisë nga serveri kryesor (BD), sic e përshkruam më lart edhe për sistemin telefonik. Përveç moduleve që vertetuan për linjen telefonike, ajo duhet të jetë e pajisur me komponentet e mëposhtme për të dhenat e transmetimit:

- Module të testuara të sinjaleve kompjuterike të përdoruesve të sinjalit të transmetimit të të dhenave
- SWITCH interneti me 24 dalje RJ45 Cat. 6E
- Modul prizash (dalje) për furnizimin e pajisjeve aktive
- Ventilator ftohes
- Pajisje instalimi dhe kabllo rrjeti

12.14.2. DALJET E PRIZAVE TË TRANSMETIMIT TË TË DHENAVE

Në pikat e tregura në vizatimet e projektit elektrik, duhet të realizohen daljet e prizave të transmetimit të të dhenave të pajisur me prize RJ45, të cilat komunikojnë të gjitha me serverin kryesor duke përdorur kabllo S-FTP 4x2x0, Cat. 6E me veshje LSOH.

Për daljet e prizave të transmetimit të të dhenave është dhënë procedura e ndjekjes së veprimeve.

- Pikat e prizave brenda murit janë të lidhura me kutinë me anë të kanalëve të shpërndarjes dytesore elektrike për rrymat TU përmes tubave pvc RK1, me diametër 20 mm.

- Pikat e prizave jashtë murit janë të lidhura me kutinë me anë të kanalëve të shpërndarjes dytesore elektrike për rrymat TU përmes tubave pvc RK1, me diametër 20 mm IP44 min.

12.14.3. SHENIMET E PERGJITHSME NE DALJET E PRIZAVE TE TRANSMETIMIT TE TE DHENAVE

Pozicioni I instalimeve te daljeve te prizave qe tregohen ne vizatimet bashkengjitur duhet te konsiderohen thjesht vetem si nje tregues. Pozicioni final do te vendoset gjate zbatimit te punimeve ne baze te mobilimit dhe informacionit te dhene nga drejtuesit e punimeve.

Percaktojme pikave te treguar ne vizatimet e projektit bashkengjitur, Kontraktuesi duhet te siguroje percaktojme daljeve te prizave edhe pikat e meposhtme:

- n.º1 daljeve te dukshme te prizave
- n.º1 daljeve te padukshme ne mure te prizave.

Ne fund te zbatimit te punimeve, Kontraktori duhet te testojte cdo dalje prize te transmetimit te te dheneve, duke leshuar nje Certificate te sistemit ne Kategorine 6E.

12.15. SISTEMI I ALARMIT TE ZJARRIT

Puna e pershkruar ne kete kapitull perfshin instalimin e sistemit te alarmit te zjarrit me pulsante manuale, detektorë tymi dhe optik si dhe sirena akustike.

Materialet dhe komponentet e nevojshme duhet te jene ne perputhje me rregulloret e Shqipërisë dhe kodeve te punes.

12.15.1. EKZEKUTIMI

Transmetimi alarmit te zjarrit kryehet me ane te sirenave te alarmit. Paneli lajmërues Paneli lajmërues do te instalohet para hyrjes kryesore. Ky panel do te mund qe te perdoret edhe per zgjerimin e sistemit.

12.15.2. PAISJET E ALARMIT

Pulsantet manual do te montohen 1.4 m mbi dyshemen e perfunduar. Ata do te jene me ngjyre te kuqe dhe te etiketuar ne anglisht.

Instalimi i tyre do te behet i jashtem.

Dedektoret optik te tymit dhe detektorët e temperatures do te jene detektorë automatike. produktet

Central kontrolli dhe menaxhimi zjarri

- Inteligent i adresueshem ,
- Maksimumi dy mikromodule,
- Maksimumi me dy module lupi me bus analog,
- Me rezistence lupi vepruese ne qark te shkurter dhe qark te hapur,
- Instalim lupi me kabell I-Y(ST)Y 0.8 mm per gjatesi maksimale deri ne 3,5km, deri ne 127 pajisje(detektore zjarri, butona manuale) / me zona detektimi per cdo lup.
- Deri ne transpondera ne bus per cdo lup / veprim me komponente te pakablluar,
- Lidhje me mbikqyrjen grafike nepermjet nje WINMAG nderqafesi (SEI),
- Panel veprues me pamje alfanumerike, LCD 4x40,
- Me memorje per me shume se 10,000 ngjarje,
- Nderfaqes printeri per printer te brendshem,
- Dy bateri me qark monitorues,
- Hyrje te monitoruar per per njesi furnizimi te jashtme
- Furnizim BUS, i sinkronizuar ne kontroll, akustik, pajisje sinjalizuese alarmi si ne DIN EN 54-3 me ton alarmi si ne DIN 33404. Me certificate VDS

Detektor multisensor

Multi-sensor optik dhe temperature i integruar. Pjesa matese optike eshte e perber me nje sensor te ri te perparuar ne teknologji, duke mundesuar detektimin e zjarrit te hapur, zjarrit qe sapo ka nisur dhe zjarr me

nxehtesi te larte. Vecanerishtper zjarr te hapur, teknologjia klasike e jonizimit e implementuar ne detektor jonik eshte zevendesuar me teknologjine e re te detektimit. Detektori eshte i gatshem te identifikojë testet e zjarrit TF1 dhe TF6 te pershkruara ne specifikimet

EN 54-9:1982. Multisensori eshte detektor inteligjent me

- analize sinjalizuese te lidhur me kohen
- sinjal te lidhur me te dhenat e sensorit
- inteligjence te decentralizuar,
- funksion automatik me test te brendshem,
- menyre deshtimi te CPU,
- pershtatje automatike me kushtet mjedisore
- me memorje te dhenash per alarm dhe veprim,
- me tregues alarmi dhe program te adresueshem.

Ne ngjyre te bardhe, e ngjashme me RAL 9010. Detektori eshte i pajisur me izolator te integruar dhe nje tregues paralel detektori mund te lidhet me te. Me certifikate VDS

Sinjalizator tregues per detektore

Pjesa e kuqe eshte qe aktivizohet ne vazhdimesi ose te pulsoje me ndricim nga 3 lloje LED. Ne ngjyre te kuqe. Me certifikate VDS

Sirene e brendshme alarmi per centralin e zjarrit

Pershkrimi : Transmetuesi i alarmit ofron nje perzgjedhje me 32 alarme te perfshira ne alarme e specifikimeve DIN si dhe alarme te ndryshme sipas vendit perkates.

Konfigurimi behet me ane te nje celesi me 5 pin DIL. Me shume se dy alarme mund te aktivizohen. Dizajni i sheshte; Aplikohet me 12 dhe 24 V ne tension veprues; me rregullator alarmi; me rregullator volumi nga pajisja.

Te dhena teknike:

Tension veprues 18-28 V DC

Rryma e alarmit ne 12V DC rreth 3mA Rryma e alarmit ne 24V DC rreth 5mA Nivel zeri ne 24V DC 103dB(A) Temperatura e ambientit -25 °C ... 70 °C Tipi i mbrojtjes IP 54 dhe IP 65

Mbulesa ABS VO

Ne ngjyre te bardhe, e ngjashme me RAL 9010

PERmasat Ø: 93 mm H: 63 mm Ø: 93 mm H: 91 mm (duke pershire bazen) Aksesoret: pllake IP 65 e kuqe

Me certifikate VDS

Sirene e jashtme

Pajisje sinjalizuese alarmi IP65. Me baze IP65 te adresueshme, e furnizuar totalisht me bas dhe pajisje sinjalizuese alarmi me rezistence qark te shkurter ose te mbyllur ne perputhje me EN 54-3 me me shume se 20 alarme te ndryshme duke perfshire alarmet e DIN ne perputhje me DIN 33404 Pjesa 3 per sinjalet e alarmit optik dhe akustik. Volumi mund te rregullohet ne 8 nivele te ndryshme. Dizajni i sheshte i pllakes mbeshtetese pershtatet me ambientin ku instalohet. Eshte e perber nga plastike rezistene ndaj thyerjeve ose plasaritjeve. Zakonisht, bazat e sirenes duhet te kene vend per te hyre kablli anash dhe mbrojtje nga koha (IP65) mund te instalohen, ne ngjyre te kuqe. Me certifikate VDS

Buton alarmi

Modul elektronik i adresueshem i pershtatshem per perdorim bus dhe ne lup per centralin e zjarrit. Lidhje opsionale per MCP konvencionale. Pa lidhje BUS, detektori operon si MCP konvencional. E ndertuar ne lup te izoluar me buton thirrje manuale. Ne ngjyre te kuqe. Me certifikate VDS, CNBOP.

Kontakt elektromagnetik

Per hapjen e deres ne rast alarmi 24 V E liron nga vendi i mbyllur deren me ane te nje butoni te nryshueshem ne te majte ose ne te djathe. Kablli mund te montohet nga mbrapa pajisjes ose nepermjet bazes nga e majta ose e djathta duke perfshire tubin mbrojtjes. Ne kombinim me pllaken e montuar ne kend pajisja mund te instalohet ne dysHEME ose ne mur. Mbrojtje e polarizuar e kthyeshme e integruar. E testuar ne perputhje me EN1155.

Kombinator Telefonik

Eshte nje telekomande thirrese GSM. Kontrollon 5 linja te ndryshme te konfiguruar ne shume drejtime si hyrje dhe dalje. Pasi ka kontrolluar ambientin dalja mund te menaxhohet nga nje thirrje telefonike, mesazh i shkruar ose mesazh zanorme njohje te thirresit. Numrat jane te lirshem ti shtohen thirrjeve, SMS, protokolleve dixhitale Kontakt ID. 5 terminale qe mund te programohen si hyrje dhe/ose dalje, 8 numra telefonike qe mund ti shtohen per te lajmeruar ngjarjen dhe te tjera gjera. Ne ngjyre te kuqe. Me certifikate VDS, CNBOP.

12.15.3. INSTALIMI

Të gjitha kabllot do te instalohen në tuba te forte (si dhe ne kanalina). Kapaket e kutive te instalimit si dhe te kutive te bashkimit duhet të jetë me ngjyrë të kuqe.

Instalimi i sistemit te zjarrit është i ndarë nga instalimi i energjisë elektrike. Kabllot e zjarrit duhet të etiketohen në skajet e tyre për tu identifikuar qartë se jane kabllot te alarmit zjarrit.

Eshte parashikuar te realizohet nje sistem sinjalizimi zjarri sipas standardit ICE UNI 979 me këto karakteristika të përgjithshme:

Ndërtesa do te kete te instaluar nje central te programueshem elektronik analog te dedektimit te zjarrit (sipas normës EN 4-2) komplet kompatibel (per te dyja, si për tipologjinë e komunikimit dhe të përdorimit ashtu dhe per ndërfaqen e programimit) me njësinë ekzistuese në dhomën e mbikëqyrjes të qendrës spitalore.

Centrali i ri i zjarrit duhet të jete i afte te beje kontrollin e 16 loopeve analogjike te shpërndarë neper godine.

Centrali i ri i zjarrit duhet të jetë i pajisur me ndërfaqes RS-232 serial dhe RS-48 per tu lidhur me qendrën e mbikëqyrjes se alarmeve te zjarrit. Vendndodhja e saj është treguar në vizatimet e projektit.

Centrali i zjarrit duhet të jetë në gjendje te kryeje funksionet e mëposhtme:

- Vleresimin e gjendjes se dedektorit
- Vlefshmerine e te dhenave qe lexon
- Perpunimin e ndryshimit te gjendjeve
- Zbulimin lokal dhe menaxhimin e alarmeve dhe anomalive
- Vetë-diagnostikimin e brendshem nga monitorimi
- Adresimin dhe individualitetin e çdo detektori
- Alarmet dhe / ose anomalit, komunikimin me pajisjet në nivelin e sipërm
- Vleresimin e sinjaleve ne menyre te dyfishe ne nivelin e siperm te komandes ose pas perpunimit lokal
- Testet automatike dhe manuale te funksionalitetit te detektorëve

Mesazhet që, pas kërkeses, do të dërgohen nga cdo pajisje në centralin e alarmit te zjarrit janë:

- Nuk ka ndryshim gjendje
- Ndryshim i gjendjes se : nje dedektori te vetem, zonave (hyrese dhe dalese), pajisjeve te ushqimit me informacion në lidhje me kriteret e alarmit, dështimet, riformatim etj.

- Humbja e komunikimit midis centralit kryesor dhe centraleve lokale.

- Mesazhet e diagnostikuara si: ristart periferik, humbja e konfigurimit, dështimi i orës, shume alarme ne te njejten kohe etj.

Njësia duhet të jetë në gjendje të përmbajë: grupin elektronik te furnizimit, bateri emergjente dhe pajisjet e karikimit qe kontrollojne nivelin e karikimit dhe bejne rregullim e tensionit të baterive në varësi të temperaturës.

12.15.4. QENDRA E KONTROLLIT TE ALARMIT TE ZJARRIT

Centrali i sistemit te detektimit te zjarrit do te instalohet ambjentitn e monitorimit dhe do te , e perbehet nga:

- Kompjuteri Personal INTEL Pentium IV - HD 120MB - RAM 12MB -ETHERNET card 100/1000 (konfigurim minimal) i pajisur me karta ndërfaqe për kyçje në rrjetin LonWorks
- Printeri
- Monitor 17 "

PC i qendrës së mbikëqyrjes së alarmit të zjarrit duhet të jenë i pajisur me software të mirëmbajtjes dhe ruajtjes të të gjitha alarmeve të regjistruara nga njësitet e dedektimit të zjarrit në ndërtesë.

Ky program duhet të shfaqë gjendjen e dedektorit në hartat videografike në shumë nivele dhe duhet të ruajë historinë e ngjarjeve nëpërmjet tabelave.

Nëpërmjet mirëmbajtjes së softverit të sistemit të dedektimit të zjarrit, do të jetë e mundur që, me një ndërfaqe të thjeshtë grafike, të realizohen të gjitha kontrollet në zonat e dedektimit të zjarrit.

12.15.5. PANELI I PERSERITJES SE ALARMIT

Paneli përsëritjes së alarmit do të instalohet në çdo kat tek të gjitha dhomat e infirmierise. Gjithashtu në dhomat e infirmierise është parashikuar një ekran i cili në rast zjarri do të japë sinjal digjital alfanumerik dhe sinjal akustik. Sistemi i dedektimit të zjarrit është i pajisur me bateri me autonomi prej 24 orësh për funksionalitetin e plotë të tij (24 orë sistemi i zbulimit të zjarrit dhe ai i kontrollit të dritareve që hapen dhe mbylljen për nxjerrjen jashtë të tymit për të paktën 1 orë). Sistemi qendror duhet të jetë i zgjerueshem dhe të mbulojë të gjithë ndërtesën.

12.15.6. DETEKTORËT, BUTONAT DHE RELETE

Detektorët optik të tymit (të adresueshem) do të instalohen në çdo dhomë, me përjashtim të banjove. Ato duhet të instalohen në tavan, me efekt Tyndall në bazën e tyre.

Pozicioni dhe numri i detektorëve duhet të jetë i tillë që sistemi të jetë në gjendje të mbulojë të gjithë sipërfaqen e zones së mbrojtur.

Treguesi i alarmeve në njësine qendrore duhet të jetë në gjendje të identifikojë saktësisht dhomën ose pikën e veçantë ku ndodh alarmi.

Ky funksionim duhet të realizohet nëpërmjet detektorëve analogjik, të cilët janë të aftë që të tregojnë me përpikëri çdo alarm zjarri në çdo rast.

Në një zonë të pajisur me shumë pulsante alarmi zjarri, duhet të sigurohet moduli i adresuar për këto pulsante.

Në një zonë të paisur vetëm me një pulsant për alarm zjarri, duhet të sigurohet moduli i adresës për këto pulsant.

Detektorët e tymit duhet të instalohen në ambientet e mëposhtme:

- Në fillimin e çdo kanali ajri.
- Në tavanin e çdo ashensori.
- Në pikën më të lartë të çdo shafti elektrik dhe shafti të sistemeve të tjera.

Për çdo kat duhet të sigurohet një modul kontrolli për secilin nga veprimet e mëposhtme:

- Lirim të dyerve që mbahen me magnet në qoftë se marrin komandë nga centrali i zjarrit.
- Lirim të mbajtesave të damperave të zjarrit.
- Venjen në punë të filtrave të ventilimit.
- Veprimin e sirenavë.

Këto module të kontrollit duhet të aktivizojnë kontaktoret e instaluar pranë kontakteve magnetike 24V të dyerve REI.

Në mes të çdo njesie të trajtimit të ajrit dhe portave përkatëse duhet të sigurohet një modul kontrolli për hapjen me rrotullim në celesin kryesor të çdo UTA në Bordin e tij.

Për çdo portë zjarrshuese duhet të sigurohet një modul i adresueshem i cili duhet të jetë i lidhur me mikroçelesin për të sinjalizuar gjendjen e qepenave, portave në ekranin e centralit të zjarrit. Sinjalizimi në ekran duhet të tregojë gjendjen e portave hapur / mbyllur.

Të gjithë detektorët e tymit, detektorët termikë, modulet e adresës dhe modulet e kontrollit duhet të lidhet me centralin e zjarrit me anë të loope-ve analogjike me kabllo 2x1mm² i perdredhur dhe i skermuar, i cili shtrihet në kanale të përcaktuara dhe tubacione të predispozuar për sistemet CD. Kabllot e paisjeve të alarmit dhe paisjeve që nxjerrin tymin nga dritaret duhet të durojnë zjarrin për 90 minuta, gjithashtu dhe komponentet e tjera të nevojshme për instalimin e kabllave të zjarrit (Kapeset, morsetat etj) duhet ta durojnë zjarrin për 90

minuta. Në disa raste kabllot instalohen minimumi 2cm nën suvan e murit (për shembull në instalimet vertikale, në shkallë apo në shafte). Nuk lejohet për të instaluar kabllot e zjarrit poshtë sistemeve, komponentëve, pajisjeve të kabllave etj të cilat kanë një rezistencë të ulët se kabllot zjarrit. Nëse kabllot e zjarrit do të jetë të instaluar jashtë murit vertikal, të gjithë kabllot duhet të fiksohen cdo 30 cm (me fasheta) në mënyrë që mos të krijohen dredha. (Masa sigurie që kabujt të mos varen). Ngjyra e kabllave të zjarrit duhet të jetë e kuqe dhe instalimi i tyre është i ndarë nga instalimet e tjera. Lidhja duhet të jete në seri.

Sistemi i dedektimit të zjarrit duhet të ketë një software i cili është i nevojshëm për funksionimin e sistemit dhe për nderhyrjet e korrekte të reeve.

Magnetet mbajtes për dyert REI dhe relete për hapjen e dritareve.

Në pikat e treguara në vizatimet e projektit bashkangjitur, duhet të sigurohet furnizimi i dyerve an- tizjarr Rei bashkë me modulën e aktivizimit të tyre.

Këto magnetë mbajtes dhe relete për hapjen e dritareve duhet të furnizohen nga percjelles 2x4 + T direkt nga një blloku i ushqimit 24V i dedikuar për Dyert REI. Ky bllok ushqimi duhet të jetë i pajisur me një burim ushqimi 24Vcc për të garantuar një furnizim normal dhe të vazhdueshëm të mag- neteve, madje edhe në rast të mungesës së furnizimit nga gjeneratori (për shkak të kohës së ndërhyrjes së gjeneratorit elektrik në rrjet).

Pozicionet e instalimit të elementeve të sistemit të dedektimit të zjarrit tregohen në vizatimet e projektit.

Mbrojtja nga zjarri

Të gjitha rruget inkaso të kalimit (muret dhe dyshemetë/tavanet) ku janë shtrire kabllot dhe linjat duhet të jenë të mbyllura për të siguruar mbrojtjen nga zjarri dhe parandalimin e zhurmës në përputhje me rregulloret.

Në të gjitha rastet ku kemi shtirje të kallove të zjarrit përmes mureve, kanalet duhet të mbyllet me izolues F90 në përputhje me rregulloret. Hapesira rezerve për instalimet gjithashtu duhet të jenë në përputhje me rregulloret.

Instalimi i kabllave të zjarrit brenda shafteve të disiplinave të tjera nuk lejohet.

Materialet dhe përbërësit e sistemit të zjarrit duhet të jenë në përputhje me kërkesat e Shqipërisë dhe kodet e punës.

Ofertuesi është i detyruar të paraqesë verifikimet zyrtare për marrjen e masave të mbrojtjes nga zjarri të ofruara prej tij. Verifikimet zyrtare mund të jenë:

- Certifikata Testimesh
- Certifikata produkteve dhe
- Aprovimin nga supervizori

Duhet të sigurohet nga kontraktuesi që ndarja e ambienteve të mrojtura nga zjarri është realizuar në përputhje me vendimet e miratimit të prodhuesit të zgjedhur.

Nëse nuk është e mundur që kontraktori të realizojë ndarjen e zonave siç duhet, një kompani përkatëse e specializuar për këtë punë duhet të përfshihet për zbatimin ose krijimin e kompartimenteve të zjarrit.

Kontraktori duhet të llogarise që një zjarr me fuqi prej 7 kWh / m² është i parandaluar në rrugëkalimet e kabllave dhe shtrirjet e linjave në rruget e evakuimit. Nëse linjat kabllore janë të shtrira nëpër korridore ose në qoftë se linjat kabllore shtrihen në më shumë se 2 zona të zjarrit, atëherë masat përkatëse duhet të merren në koordinim me mbikëqyresin e punimeve. Kontraktori duhet të mbulojë shpenzimet me kursin e duhur për ndryshimin e rrugëkalimeve në rast se do të jete e nevojshme për të bërë të mundur realizimin e instalimeve sipas kriterëve të mesiperme.

12.16. TOKEZIMI, RRJETI EKUIPOTENCIAL, RRUFEPRITESI

12.16.1. TOKEZIMI DHE RRJETI EKUIPOTENCIAL

Për parandalimin e krijimit të ngarkesave elektike dhe krijimin e një potenciali elektrik të njëjtte, të gjitha sipërfaqet e mëdha metalike janë të lidhura midis tyre.

Materialet dhe komponentët

Si materialet dhe komponentët që do të perdoren, ashtu dhe sistemi ekuipotencial në impiantet e ngrohjes, ujit, ventilimi në dhomat teknike, duhet të jenë në përputhje me rregullat e fundit të Shqipërisë dhe kodeve të punës.

Ekzekutimi

Të gjithë tubat metalike, qofshin ato te uijt të ftohte, ujrave të zeza, ngrohjes, gazit, vakumit dhe çdo sipërfaqe e mëdhe metalike të cilat janë përgjegjës për mbartjen e ngarkesave elektrostatische, të tilla si tavolina pune, kolona te shkarkimit te gazit, kabinete metalike, prizat ekuipotenciale, etj janë përfshirë në sistemin ekuipotencial. Të gjitha pajisjet dhe trasete janë të lidhura në mënyrë individuale me një tel tokezimi (4 mm² bakri ngjyre verdhë / jeshil) qe ben komunikimin me zbaren ekuipotenciale.

Në çdo dhomë të trajtimit jane të paktën 2 priza ekuipotenciale, keto priza ekuipotenciale jane instaluar per tu sherbyer paisjeve portabel qe mund te perdoren ne dhome.

Prizat ekuipotenciale për pajisjet portative janë të dizajnuara në mënyrë te tille që telat lidhës të përfundojë në një kuti te fshehur shperndarese (zakonisht pas dere) ku ne kuti bashkohen te gjithë ne nje pike.

Zbarat ekuipotenciale janë instaluar në dhomat qendrore teknike. Me keto zbara me ane te telave ekuipotencial eshte i lidhur : themeli i nderteses (me shirit çeliku 30 x 3), sistemi i tubacioneve dhe kanalet e ventilimit. Tubat individuale të sistemeve të ngrohjes, vakumit, ajrit të ngjeshur dhe ujit janë të lidhura së bashku përmes zbarrave ekuipotenciale.

Edhe kanalet e ventilimit janë të lidhura gjithashtu së bashku dhe bashkohen me këto zbara me percjellesin e tokes.

Sistemet e antenave telefonike bashkohen me këto zbara me tel verdhe/jeshil me seksion 16 mm². Per realizim e ketyre lidhjeve te sistemit ekuipotencial me token jane perdorur morseta ose saldime te cilat sigurojne nje lidhje te qendrueshme, dhe te mbrojtur nga korrozioni.

Kabllo ekuipotencial duhet te shtrihen te panderprere nga zbarra ekuipotenciale deri në nje pikë të veçantë te lidhjes, dhe duhet te jene vetem me nje ngjyre verdhë / jeshile.

Të gjithë percjellesit nga zbarrat ekuipotenciale duhet të jenë individualisht te ndashëm dhe te qarte, ne menyre permanente dhe te sigurte te tregojne linjat perkatese.

Edhe shirita zinku te galvanizuar 30 x 3 mm jane parashikuar paralel me kabllo e furnizimit, pervec atyre qe jane lidhur me shiritat e tokezimit te themeleve.

12.16.2. SISTEMI KRYESOR I TOKEZIMIT PER GODINEN

Percjellesit qe do te perdoren per mbrojtjen e sistemeve elektrike ne ambientet teknike duhet te jene ngjyre V/J dhe shumepolar dhe duhet te kene etiketen qe tregon origjinen (identifikimin se kujt ambienti i sherben) ne zbarat brenda ambienteve teknike.

Në banjot me vaskë dhe/ose dushe duhet të realizohet një lidhje shitesë ekuipotenciale e elementeve të mëposhtem:

Tubat e sistemit të ujit të ngrohje. Tubat e ujit sanitar

Lidhjet duhet të realizohet me anë të percjellseve N07V/K, ngjyre V/J dhe seksion 6 mm², duke filluar nga zbara ekuipotenciale në një kuti shperndarese të instaluar brenda banjos.

Zbarat ekuipotenciale te banjove duhet te lidhen me zbaren ekuipotenciale te zones me te afert nepermjet një percjellesi N07V/K, ngjyre të V/J dhe me seksion 2.5 mm².

REF. PJESA QE DO TE LIDHET SHENIM

- 1 Mburoja metalike e transformatoreve izolues
- 2 Rrjeta mbrojtese nga interferenca e valeve elektro-magnetike
- 3 Masa te jashtme Pjeset metalike qe jane brenda dhomes ne lartesine <2m qe paraqesin ne terren nje rezistence <200Ω (per dhomat ne grupin 2 qe paraqesin rrezik)
- 4 Trupi Kasetat e fancoil-ve dhe llambat te testaletat
- 5 Terminali i tokes tek prizat

Çdo nje ekuipotenciale duhet të lidhet veçmas ne zbaren ekuipotenciale te dhomes siç tregohet më lart.

Duke filluar nga nyjet ekuipotenciale te dhomave, lidhjet ekuipotencial duhet të vijne direkt per çdo pjesë të vetme të lidhur. Vetëm një nje e ndërmjetme (sub-node) mund të futet ndermjet trupi dhe pjeses se jashtme, ose ne polin e tokezimit dhe ne zbaren e dhomes, ne menyre qe te siguroje

mbrojtje te ndryshme ose qe nje percjelles ekuipotencial te mbuloje nje tjetër. Per shembull, kjo nen-zbare mund te realizohet te llampat e testales, prizat, ose grupe prizash.

REALIZIMI I ME SHUME SE NJE NYJE EKUIPOTENCIALE NE TE NJEJTEN DHOME NUK LEJOHET.

Për këtë arsye, është e nevojshme që kutia qe përmban nyjen ekuipotenciale të dimensionohen në vendin ku eshte me e lehte te behen lidhjet e nevojshme dhe te kete mundesi zgjerimi me 30 % qe te perputhet me integrimin e mundshem ne te ardhmen.

Nyja ekuipotenciale duhet të vendoset brenda dhomës, në nje pozicionin të dukshem dhe të arritshem (gjatë kryerjes se punimeve duhet edhe të vlerësohet vendndodhja e mobiljeve ne dhomë). Secila nyje duhet të shënohet me nje numër të qartë serigraph në kopertinën e kapakut te kutise qe përmban kete nyje.

Lidhjet e linjave në nyjen ekuipotenciale duhet të realizohet nëpërmjet kapikordave dhe duhet të jenë në gjendje të shkyçen në mënyrë individuale.

Të gjithë përcjellesit qe hyjne në një nyje ekuipotenciale duhet të pajisen me etiketat e identifikimit te sakte sipas rregullit te meposhtem:

“n1.n2”

Ku:

n1 = numri i nyjes qe i perket

n2 = numri progresiv i lidhjes ne te njejtën nyje

12.16.3. SISTEMI I MBROJTJES DHE I SHKARKIMEVE

Ndërtesa do të mbrohet me një sistem rrufepritesit.

Në të gjitha skajet e jashtme te ndërteses do te montohet nje grup shiritash te perbera prej celiku te galvanizuar me permasa 30x3. Ky grup shiritash do të lidhet së bashku për të ndërtuar një mase në majë të ndërtesës (madhesia maksimale 20x10m gjerë).

Tek të gjitha pajisjet metalike, komponentet më të gjatë se 1 m do të jenë te lidhur me sistemin e mbrojtjes se rrufepritesit. Të gjitha objektet më të larta se sipërfaqja e kulmit duhet të jene te mbrojtura tërthortë me shufra vertikale.

Një komponent ka mbrojtje indirekte nese ai eshte brenda një koni me kend 45 ° te shufres ose nje grupi te tere.

Të gjitha pajisjet elektrike në çati, ose komponentet metalike të cilat lidhen me një pajisje elektrike brenda ndërtesës duhet të jetë e lidhur me sistemin e mbrojtjes se rrufepritesit me një shkarkues toke dhe duhet të jenë te mbrojtura ne menyre indirekte.

Lidhja midis rrjetes se rrufepritesit ne tarrace dhe stokes do te realizohet nepermjet zbritjeve vertikale (shirit i galvanizuar 30x3 mm) i pozicionuar ne skajet e ndërteses sipas vizatimeve, qe perfi=undojne ne nje unaze te mbyllur rreth 1m larg ndërteses.

Sistemi tokezimit do të bëhet nga shirita celiku te galvanizuara 30x3mm te futura ne toke ne nje thellesi minimumi 30cm. Sistemi është ndërtuar ne tipologji yll duke filluar nga shtizat e rrufepritesit. Rrjeti i zbritjeve dhe i tokezimit do te bashkohen 1m mbi nivelin e tokes (ku do te instalohet shkeputesi per matje)

Rezistenca e tokezimit duhet të jetë më e ulët se 4 ohm.

Do te kryhen matjet për të verifikuar rezistencën e nevojshme.

Cdo pajisje metalike qe do te montohet ne afersi prej 2m nga shiritat e zbritjes se rrufepritesit do te lidhet me sistemin e tokezimit.

Nje sistem shtese i tokezimit do te instalohet per te realizuar rrjetin ekuipotencial. Ky sistem tokezimi lidhet me shufra bakri ekuipotenciale te ndodhura ne dhomen tensionit e ulet.

Rrjeti ekuipotencial eshte komplet i tipit yll dhe i vecante, pa lidhje me sistemet e tjera te tokezimit. Komponentët e mëposhtëm duhet të jenë të lidhura me shufren kryesore ekuipotenciale te jashtme

- Ndricimi
- Kuadri kryesor i tensionit te ulet / kuadrot e shperndarjes se tensionit te ulët - Kuadrot elektrike te jashtem metalike me komponente elektrik ne të (për shembull kolektoret e mbledhjes se ujit)

- Shufrat kryesore ekuipotenciale që janë pranë shaftit të kabllave në pjesën kryesore të ndërtesës dhe të gjitha pjesët e mëdha metalike dhe hapësirat e konstruksioneve janë të pershkuara më sipër.

Nga shufra kryesore ekuipotenciale pranë shaftit në të majte kabllot shtrihen njëloj si në godine

- kabineti i kabllave të strukturuar

kanalinat metalike të kabllave (të përcaktuara brenda të gjithë gjatësisë) kanalina metalike, tuba, dhe sistemet e HVAC (ngrohjes, ventilimit, ajrit të kondicionuar)

(Furnizimi 10mm², min lokale. 16mm²) Mobilje kuzhine (16mm², 6mm² lokale)

Konstruksione në tavan të varur (16mm², 6mm² lokale) portat (10mm²)

dush (6mm²)

Nëse është e nevojshme për të lidhur më shumë se një komponent me kabllot e furnizimit ekuipotencial në një zonë të caktuar, atëherë kontraktori duhet të instalojë shufra shtesë në atë zonë nën-equipotenciale.

Sistemi i mbrojtjes së rrufepritesit është për tu instaluar në ndërtesën e re, duke përdorur si tokezim dhe pjesen metalike të konstruksionit.

Në ndërtesë, sistemi ekzistues i mbrojtjes së rrufepritesit duhet të rivlerësohet në përputhje me rregulloret e Shqipërisë dhe kodit të punës.

Lloji i taraces: tarace e sheshte Lloji i mbuleses: fletë prej bitumi

Ulluqet dhe spotet e poshtme: Material prej zinku

Komponentet metalike në çati: parapet në sipërfaqe prej alumini të zinkuar, pajisjet e ventilimit që ndodhen në tarace, grila, etj.

Llojet e duhura të terrenit/tokës do të merren në konsideratë për tokezimin. Testet e sistemit të mbrojtjes së tokezimit si dhe vizatimet e kantierit dhe specifikimet do të dorëzohen përdoruesit në tre kopje.

Do të vendosen shufra çeliku të galvanizuar, me diametër 8 mm, të instaluar si një rrjetë në tarace të lidhur me morseta, si një rrjetë mbrojtëse për shkarkimet atmosferike.

12.16.4. ZBATIMI

Rrjetat e shiritave të rrufepritesit do të instalojnë në tarracën e objektit. Hapësirat midis shiritave të rrjetës nuk duhet ta kalojnë 1.0m në cepat e catise dhe 2.0m në sipërfaqen e saj.

Për të lidhur themelin e godinës me sistemin e tokezimit dhe godinës do të përdoret një shirit metalik i galvanizuar 30x3mm.

Midis elektrodave të tokezimit dhe shkeputjes për matje, vendoset një shirit 30 x 3 mm. Të gjitha lidhjet në tokë duhet të jenë të mbrojtura, anti korrodes.

Percjellesat e zbritjes, do të jenë me diametër Ø 10 mm dhe do të vendosen poshtë fasadës deri në pikat shkepusit për matje.

Nëse nuk mund të arrihet rezistenca e kërkuar si me sipër atëherë do të shtohet numri i elektrodave. Elektrodat do të futen në tokë në zonën e pershtatshme me dhe, rrotull objektit.

Shiritat zbritës do të instalojnë cdo 20 m dhe deri tek kutia e shkeputjes për matje ku do të lidhen me rrjetin e tokezimit. Elektrodat e tokezimit do të jenë gjithashtu të lidhura me këto kuti.

Për të shkëputur sistemin e tokezimit nga rrjeti i rrufepritesit, duhet të sigurohet pikë shkëputje për matje. Të gjitha pikat e shkeputjes, do të numërohen me numra plastik rezistent ndaj kushteve klimatike. Identifikimi duhet të jetë në përputhje me planet e godinave.

12.16.5. MBROJTJA KUNDËR GODITJEVE INDIREKTE TË RRUFESË

Mbrojtja kundër goditjeve indirekte të rrufesë, për shkak të mbi-tensionit në linjat elektrike dhe linjat hyrese të sinjaleve që vijnë në struktura, realizohet nëpërmjet instalimit të shkarkuesve të zgjedhur, të cilët duhet të jenë të dimensionuar dhe të vendosur në përputhje me normat e 81-8 të standardit ICE.

Karakteristikat e shkarkuesve të mbi-tensionit të instaluar në panelet elektrike janë projektuar në përputhje me skemat elektrike.

Në linjat e jashtme te telefonise, te cilat futen ne objekt duhet të jetë i instaluar SDP për cdo linjë telefonike me ISN kA 8 / 20□s.

12.16.6. TE TJERA

Çmimet e njesi te ofruara, duke përfshirë edhe çmimet e lëndëve të para si bakri dhe alumini, janë çmime fikse. Ndryshimet në njoftimin qe jep DEL për elementet e bakrit dhe aluminit nuk janë të njohura dhe për këtë arsye duhet të merren parasysh në llogaritje. Pretendimet e mëtejshme me kete teme nuk do të merren parasysh.

Për arsye të thjeshtësimit, të gjitha shprehjet të tilla si: "Furnizim, komplet asamblimi, vendosje, prodhimi, lidhje të gatshme për punë, mjete, për të siguruar mjetet dhe skela, për të realizuar masat mbrojtëse dhe masat e sigurisë mbrojtëse" kuptohen si të dukshme dhe të njohur në tekstin e specifikimeve të shërbimeve.

Implementimi i cdo zeri te identifikuar ne menyre individuale konsiderohet si pune e mbyllur plotesisht dhe shërbim i kryer ne perputhje me rregulloret perkatese.

Në parim, çdo ze/njesi ne specifikimet e shërbimeve përfshin furnizimin, ansamblimin, dhe lidhje të gatshëm për tu futur ne pune (kjo gjithashtu përfshin punën e programimit), si dhe të gjithë shërbimet e tjera, sic jane shërbimet dytesore edhe pse nuk u përmenden vecmas.

Kur behet llogaritja e çmimeve, duhet të kihet parasysh që të gjitha prizat, kutite, percjellesat dhe tubat bosh gjate zbatimit nuk do te konsiderohen vecmas por gjithcka e perfshire ne te.

12.17. SISTEMI I VEZHGIMIT ME KAMERA

12.17.1. TE PERGJITHSHME

Në çdo dhomë të mbikqyrjes të çdo kati duhet të ketë tuba PVC D=20 mm për çdo dy kamera kuti si dhe monitoret e vezhgimit.

12.17.2. KARAKTERISTIKA TEKNIKE

Kamerat:

Kamerat e brendshme IP

Kamerat e brendshme IP permbajne nje shumellojshmeri opsionesh te ndryshme. Kamerat eshte e pajisur me sensor imazhi Super Low Lux CMOS i cili lejon kameren te siguroje nje pamje reale me ngjyra ne erresire. Kamera ka nje porte per mini USB e cila suporton lidhje wireless nepermjet nje adaptori Wi-Fi(i ndryshem) ose duke e ruajtur ne hapësire e jashtme duke persorur nje USB te madhe.

Kerkesat minimale:

- H3D1F2X, 2.5-6 mm VFAI, F1.2,
- Shtrirja e pamjes ne kende horizontalisht: 87.9°Tele: 37.9°,
- Shtrirja e pamjes ne kende vertikale:48. 6°Tele: 21.3°Rrjeti,
- Dite/Nate, me kend shikimi,
- Mini-dome e brendshme,
- Progresiv Scan CMOS 1/4",
- Rezolucion 720p,
- 24 VAC or PoE IEEE 802.3af
- Klasi 1,
- Lartesia e instalimit264 cm
- Ngjyra e bardhe e ngjashme me RAL 9010

Kamera e jashtme IP

Kamera e jashtem duhet te jete (IP66 and IK10) dhe e dizenuar per mjedis me temperatura ekstreme. duke qene se eshte kamera dhe per ditene dhe per naten ajo duhet te jete e pajisur me sensor super low lux CMOS me te cilin kamera eshte e afte te siguroje nje pamje reale me ngjyra edhe kur eshte nate.

Kerkesat minimale:

- rezolucion 1080p ne format HD
- me funksion Dite/Nate me filter te zevendesueshem
- Rezistente ndaj vjedhjeve dhe dizajn robust IP-66
- E ndertuar me ndricues IR me 30 m (45*) distance pamjeje
- Rregullimet e jashtme sigurojne akses te lehte
- 3–9mm (10-23mm*) MZF (afirim i motorizuar / Fokus) lente VFAI
- Kendi i shikimit:
 - □ Thellesi 93° (W) ~ 38° (T) ± 5°,
 - □ Lartesi, 73° (W) ~ 30.4° (T) ± 5°,
 - □ Vertikal 56.6° (W) ~ 23° (T) ± 5°,
- Sasi IR LED,
- 16 IR LEDs,
- Nderfaqe,
- Internet 10/100,
- Protokoll, HTTP, TCP, UDP, SMTP, FTP, DHCP, NTP, UPnP, DynDNS, 3GPP/ISMA RTSP, PSIA,
- Vepron ne -20 °C ~ 50 °C / -4 °F ~ 122 °F,
- Lageshtira 10% to 90% (pa kondesim),
- Ngjyra e kuqe e ngjashme me RAL 9010

Rregjistrator Rrjeti i Videos NVR

NVR (Rregjistrator Rrjeti i Videos) rregjistron te dhenat video dhe audio nepermjet rrjetit TCP/IP.

NVR , Memorje 4TB RAID5, 16 kanale, Performance Package NVR duhet te jete nje sistem survejimi i hapur, fleksibel dhe ne shkalle. Duke

perdorur kamerat HD, NVR duhet te jete nje rregjistrator video HD i fuqishem dhe shikon kliente per instalime te medha ose te vogla. Eshte nje platforme e hapur dhe suporton pajisje te treta te integrohen me ane te suporteve sipas standarteve PSIA dhe ONVIF(duke perfshire pajisje te profilit- S), standart protokoll xhirimi ne kohe reale (RTSP) dhe pajisjeje integruese duke perfshire suport per kamera 360°.NVR siguron perdorim te lehte nga kompjuteri dhe programeve telefonike.NVR duhet te jete i pajisur me nderfaqeste perdoruesit i cili ofron nje perdorim te pasur.

Kerkesat minimale:

- Suporton deri ne 16 kanale
- Kapacitet HDD deri ne 4TB RAID5,
- 2 porta interneti RJ-45LAN Port - 2 x Gigabit.
- Sistem vezhgimi - Windows XP/ Vista/ 7,
- Identifikim - ID, password,
- Protokol - TCP/IP, DHCP, DNS, HTTP, FTP, NTP, SMTP, UPnP.
- Menyre rregjistrimi - e vazhdueshme,
- Rregjistrim me levizje te ngadalesuar,
- Rregjistrim me levizje te persheptuar,
- Rregjistrim te programuar (ditor, javore, dite specifike),
- Rregjistrim audio,
- Rregjistrim IO,
- Rregjistrim manual.

Kontrolluesi i Sistemit Kerkesat minimale: Sistemi kryesor:

Percakton zonen e percaktuar nga vizatimet katrore ne vend te vizatimit te nje linje ne numerimin e

objektit dhe alarmit nga nderhyrjet
Zgjat rregjistrimit per teje maksimumit te videos pergjate rregjistrimit te levizje ne menyre
qe te filloje secili klip me nje kornize te vecante, i cili nuk lejon nderprerje nepermjet mbarimit dhe fillimit
te dy klipave.

Monitori LCD Kerkesat minimale:

- ekran i hapur 22" LCD
- Matrice aktive TFT-LCD-16:9
- Pikseli 0.294mm DP
- Niveli i kontrastit: 400:1
- Ngjyrat 16.7m
- Video: Dsub/DVI
- Koha e pergjigjes 20ms
- Kendi i shkalles se shikimit: 160 grade
- Rezolucioni maksimal : 1360x768/1280x768
- I afte te shfaqe me shume se 16 piktura ose te ndahet deri ne 16 ekrane me te vegjel me te njejten

madhesi

- i montueshem ne mur ose te rrije ne kembe

Raku

Njesia qendrore e procesimit e nje video rregjistratori dhe lidhjes jane vendosur ne nje rak te mbyllur 19"
me hapesire per 36 njesi. Raku eshte model baze i prodhuar nga fabrika me komponente perkates: dere e
perparme me pamje sigurie 3mm dhe celes te pershtatshem te mbyllur, dere celiku

flete e gjere 2mm nga mbrapa me hapje 130°. Dimensione te peraferta jane 600x600x1715mm.

Ndertimi i rakut duhet te behet ne perputhje me EN ISO 9000, 9002 and DIN 41488.

13. SEKSION 13 - PUNIMET HVAC

13.1. Kërkesa te Pergjithshme

Normat evropiane

DIN EN ISO 1632	2000	Matja e nivelit te presionit te zhurmave nga pajisjet sherbimit ne ndertesa, metodat inxhinierike
DIN EN 12170	2002	Sistemet HVAC ne ndertesa – procedurat per pergatitjen e e dokumenteve per venien ne perdorim, mirembajtjen dhe shfrytezimin.
DIN EN 12171	2002	Sistemer HVAC ne ndertesa – procedurat per pergatitjen e e dokumenteve per venien ne perdorim, mirembajtjen dhe shfrytezimin.
DIN EN 12828	2003	Sistemet e ngrohje/ ftohjes ne ndertesa
DIN EN 14336	2002	Sistemet ngrohjes/ ftohjes ne ndertesa, instalimi dhe miratimi teknik.

DIN EN 12098	1996	Regullimi ne sistemet HVAC dhe pajisjet kontrolluese.
--------------	------	---

DIN EN 12449	1999	Tube Cu per perdorim te pergjithshem.
--------------	------	---------------------------------------

13.2. Konditat e projektimit

Konditat e komfortit termoigrometrik (mireqenia fiziologjike) qe mund te sigurojme brenda jane ne vartesi te destinacionit te perdorimit te ambienteve. Te dhenat e meposhteme jane perdorur si referenca per projektin.

Vendndodhja	Tirane
-------------	--------

Gjersia gjeografike	41°N 19°30'E
---------------------	--------------

Per periudhen e grohjes - Dimer

Temperatura e brendshme llogaritese:

Klasat	21 – 23 °C
Sallat e mbledhjeve	21 – 23 °C
Korridore +ambiente ndihmese	21 – 23 °C

13.3. Per periudhen e freskimit – Vere

Klasat	25 – 27 °C
--------	------------

Sallat e mbledhjeve	25 – 27 °C
Korridore +ambiente ndihmese	25 – 27 °C

Perzgjedhja e sistemit

GRUPIMI: Sistemi i ngrohje/ ftohjes se godines eshte planifikuar te jete me Pompe Nxehtesie VRV Inverter (gaz-gaz) dhe Kembyes Nxehtesie ajer-ajer.

Perzgjedhja e sistemit ne funksion te kritereve

Karakteristikat e sistemit te perzgjedhur jane parashikuar ne vartesi te kritereve te meposhtme:

- Modulimi i operimit te sistemit ne funksion te ndryshimit te okupimit ne kohe dhe ne hapsire, si dhe te parametrave klimatike te ambientit te jashtem;
- Reagim automatik te terminaleve per te rregulluar ne menyre individuale temperaturen e ambienteve te brendshem ne intervale te limituar.
- Komandim individual dhe qendror

Pompe Nxehtesie, VRV Inverter per GRUPIM I dhe II



Karakteristikat e njesise se jashtme

Nr	Pershkrimi	Kapaciteti ne ftohje	Kapaciteti ne ngrohje	Konsumi elektrik	Kombinimi CR	Dimensione (WxHxD)	Sasia
		(kW)	(kW)	(W)	(%)	(mm)	(cope)
Kati 00, 01							
1	38VF-56-HP	40.00	45.00	50.00	112.00	(1730x1830x825) * 2	1

Njesi te brendshme kanalore, VRV

(per cdo njesi te brendshme keshillohet detyrimisht te lihet nje pike kontrolli 60x60, detyrimisht pajisja do te kete nevoje per sherbim dhe nderhyrje teknike ne rast defekti)

Pulte mural komandimi per njesite e brendshme



Karakteristikat e pultit te komandimit per njesite e brendshme kanalore
--

Nr	Model	Karakteristikat
1	86KD---	On/ Off
Kontrolli i shpjtesise se ventilatorit		
Adresimi i mundshem		
Temperatua e ambjentit		
Auto risetim		
Pastrimi I filtrave		
Transmetim sinjali		
Funksione te tjera		
Ngrohje/ Ftohje		
Gjendje qetesie		



Karakteristikat e pultit qendror

Nr	Model	Karakteristikat
1	30C---	Maximumi I njesive te brendshme per komandim: 250 cope
Grup kontrolli		
Kontroll individual		
Kontrolli I shpejtesise se ventilatoreve		
Mbyllje e komandimit drejtperdrejte per njesite e brendshme		
Alarme		

Pastrimi I filtrave
Auto risetim
Percaktimi I parametrave
BMS mundesi lidhje
Funksione te tjera

13.4. Sistemi i shperndarjes se gazit + aksesoret

Tabo bakri per shperndarjen e gazit;



Tubacionet duke qene te dimensioneve te ndryshme do te lidhen me njeri tjetrin nepermjet saldimit.

Te gjithë bashkuesit e tubave duhet te kene te njejten trashesi si ato te tubave. Menyra e saldimit do te jete saldimit hark ose saldimit oksii-acetilen.

Reduktuesit e tubave ne tubacionet horizontale duhet te jene eksentrik per t'i mbajtur pjeset e poshtme te tubave ne te njejtin nivel. Mbas perfundmit te te gjitha saldimeve do te jete e domosdoshme venia ne presion me azot e te gjitha linjave te tubacioneve. Per te pare dhe per te korrigjuar rrjedhjet e mundshme.

13.5. Sistemi i shperndarjes se kondesimve + aksesoret

Tabo xingato



Tubacionet per linjat e kondesimit do te jene xingato 1 1/4". Bashkimi i tyre do te jete me ane te rakordeve. Ndersa lidhja nga cdo degezues i tubacionve dhe pajisjve do te realizohet me tub me vjaska 3/4".

Izolimi termik

Kerkesat e izolimit termik te tubave te sistemit ngrohe/ftohes duhet te plotesohen sipas kerkesave te normave/standardeve. Duhet pasur parasysh se me izolimin e tubave mundet qe humbjet e energjise te mbahen shume poshte.



Ndalohet vendosja e tubave pa izolim te pershtatshem. Normat e termoizolimit te tubacioneve:

Tubat dhe armaturat e sistemit ngrohes duhet te izoloohen ne kete menyre:	
Diametri i jashtem i tubit	Trashesia e izolimit (0,035 W m-1K-1)
< 20 mm	3 - 20 mm
22 – 35 mm	4 - 30 mm
40 – 100 mm	6 - 50 mm
> 100 mm	9 - 100 mm

Sistemi i kanaleve te ajrit

Te gjitha kanalet e ajrit duhet te ndertohen dhe instalohen ne perputhje me vizatimet si dhe satandarteve perkatese EN dhe DIN. Shtrirja e kanaleve duhet te behet ne vije te drejte, duhet te jene te lemuar nga brenda, nuk duhet te kene vibrime nen te gjitha kushtet e punes dhe pa humbje presioni. I gjithes sistemi i kanaleve te ajrit perfshire ketu kapeset, mbajteset, izolimin, guarnicionet, kanalet fleksibe, shuaresit e zhurmave, lidhjet me kanalet fleksibel, duhet te zgjidhen, te prodhohen dhe instalohen per nje jetegjatesi 10 vjecare.

Termoizolimi

Izolues termik me material sintetik elastomerik me vetengjitje. Kanalet duhet tene te gjitha te termoizoluara per te mos patur humbje energjie.



Instalimi

Kanalet e ajrit duhet te instalohen ne nje zone te rregullt dhe te paster. Metodrat e kapjes se ketyre kanaleve me strukturat dhe muret duhet te jene te koordinuara dhe te aprovuara nga Inxhinjeri.

Materialet e Ndertimit

Te gjitha kanalet e ajrit perjashtuar rastet kur specifikohet ndryshe, duhet te ndertohen me flete metalike te galvanizuar. Te gjitha fletet metalike te galvanizuara duhet te jene te veshura me zink 275 g/m². Kape set dhe mbajte set duhet te jene te mbrojtura te galvanizuara.

Guarnizionet

Te gjitha bashkimet duhet te jene te bashkuara me guarnicion te aprovuar.

KUSHTE TEKNIKE PER INSTALIMIN E PAJISJEVE:

PAJISJET DUHET TE PLOTESOJNE KETO KUSHTE QE TE INSTALOHEN DHE TE PLOTESOJME ME SE MIRI FUNKSIONET:

SISTEMI VRV

- *Te kete koeficient performance COP 3.8-4.1 KW/ KW*
- *Pajisje te certifikuara nga Eurovent Certified Performance, sipas dokumentacionit me ID te percaktuar nga sistemi i certifikimit Eurovent*
- *Pajisje te pajisura me deklaraten e konformitetit*