

SPECIFIKIMET

TEKNIKE

Nenseksioni 1 - Matjet dhe Pagesat.....

Nenseksioni 2 - Specifikimet Teknike.....

NENSEKSIONI 1 - MATJET DHE PAGESA

PERMBAJTJA

HYRJE

- 1 Çeshtje te Pergjithshme
- 2 Furnizimi me Uje

Hyrje :

Ketu jane pershkruar metodat e matjeve dhe pagesave qe do te zbatohen per pagesa te ndryshme. Pagesat i korrespondojne pagesave te dhena ne Preventiv (BOQ).

Kostoja e punimeve/aspekteve te meposhtme do te konsiderohen te perfshira ne vlerat njesi te paraqitura nga Kontraktori:

- Punimet per marrjen e kampioneve per te bere proven e materjaleve dhe transportimi i tyre ne laboratorin e destinuar per kete qellim (ne Elbasan ose Tirane).
- Punimet per mirembajtjen e objektit deri ne daten e leshimit te Çertifikates se Marrjes ne Dorezim dhe Çertifikates se Mirembajtjes nga ana e investitorit .
- Punimet per piktimin.
- Punimet per transportimin e gjithë materjalit (psh.dherave, materialeve inerte (rere, zhavor, kola, fino etj), betonit te thyer, perberesve te betonit, cimentos etj.
- Ndertimi i hyrjeve te perkohshme.
- Transportimi i stafit/punetoreve, akomodimi dhe ushqimi i tyre.
- Metodat, cilesite, kerkesat e punimeve lidhur me shtrimin e linjave per punimet hidro sanitare (tubacioni i furnizimit me uje, tubacionet per lidhjen me pajisjet, tubacionet e rrjetit te shkarkimit te ujrave, lidhja dhe vendosja e ketyre tubacioneve, hidroizolimimi e ketyre tubacioneve qe te mos kemi rrjedhje te ujit, shtresa e betonit niveluese dhe e bitumin, shtresat e pllakave, punimet siç jane te pershkruar ne "Specifikimet Teknike"
- Punimet qe lidhen me zonat e grumbullimit te materialeve te panevojshme, perfshin ketu edhe transportin deri ne 5km (material qe do te rezultoje nga pastrimi germimi etj.)
- Kostot ne lidhje me detyrimet (zera te pergjithshem)
- Punimet lidhur me mirembajtjen e rrjedhjes se rregullt te trafikut.

1. Zera te Pergjithshme

1.1 Detyrimet Bankare per Garancine e Realizimit

Detyrimet Bankare te Kontraktorit per Garancine e Realizimit parashikohen te mbuloohen nga kjo shume.

Pagesat : (Shih te dhenat e Kontrates)

1.2 Premiumi (dhenia e nje sasia parash) per Sigurimin e Punimeve

Shpenzimet e Kontraktorit per premium per sigurimin e punimeve parashikohet te mbulohet nga kjo shume.

Pagesat : (Shih te dhenat e Kontrates)

1.3 Premium i Sigurimit te Kantjerit

Shpenzimet e kontraktorit per Premium per sigurimin e bazave ndertimore (perfshire pajisjet qe duhen per realizimin e investimit) jane parashikuar te mbuloohen nga kjo shume.

Pagesa : (Shih te dhenat e Kontrates)

1.4 Premium per Sigurimin e Personave/Pasurise

Shpenzimet e Kontraktorit per premium per sigurimin e demtimit te personave dhe pasurise do te mbulohet nga kjo shume.

Pagesa: (Shih te dhenat e Kontrates)

1.6 Provat Gjeoteknike ne Laborator

Inxhinjeri do ta urdheroje Kontraktorin qe te beje provat gjeoteknike ne laboratorin e percaktuar qe me pare. Urdheri do te jepet me shkrim.

1.7 MATJA DHE PAGESA

Matjet e punes do te behen ne volume sipas preventivit te paraqitur ne perputhje me projektin dhe ose udhezimet me shkrim te inxhinierit dhe mbikqyresit.

Pagesa do te behet per njesi shumezuar me cmimin njesi te preventivit.

2. Furnizimi me Uje

2.1 Tubat e sistemit të furnizimit me ujë të pastër

Për sistemin e furnizimit me ujë të Shkolles mund të përdoren tuba plastike PPR (Polipropilen) që plotësojnë të gjitha kërkesat e cilësisë sipas standartit ISO 9001 dhe DIN 8078 (kërkesat për cilësinë dhe testimin e tubave) ose mund të përdoren tuba xingato që janë konform standarteve të mësipërme për cilësinë dhe testimin e tyre. Theksojmë se tubat prej PPR janë afro 15 herë më të lehtë se tubat e çelikut.

Tubat për furnizimin me ujë duhet të sigurojnë rezistencë ndaj korrozionit, rezistencë të lartë ndaj agjentëve kimikë, peshë të lehtë, mundësi të thjeshta riparimi e transporti, ngjitje të thjeshtë dhe të shpejtë, jetëgjatësi mbi 30 vjet dhe rezistencë ndaj ujit të ngrohtë.

Vetitë e tubave PPR duhet të jenë si më poshtë:

- | | |
|---|-----------------------|
| • Densiteti i materialit PPR | 0,9 g/cm ³ |
| • Pika e ngjitjes | 146 gradë celsius |
| • Konduktiviteti termik në 20 gradë | 0,23 W/m.K |
| • Koeficienti i zgjerimit termik linear | 1,5 x 0,0001 K |
| • Moduli i elasticitetit në 20 gradë | 670 N/mm ² |
| • Sforcimi gjatë rrjedhjes në 20 gradë | 22 N/mm ² |
| • Sforcimi i thyerjes në 20 gradë | 35 N/mm ² |

Diametrat e tubave do të jenë në funksion të sasisë llogaritëse të ujit të pijshëm dhe shpejtësisë së lëvizjes. Gjatë llogaritjeve, shpejtësia e lëvizjes duhet të merret në intervalet 0,8-1,4 m/sek.

Gjatësia e tubave është 6-12 m, kurse diametri dhe spesori duhet të jenë sipas të dhënave në vizatimet teknike. Të dhënat mbi diametrin e jashtëm të tubit, presionin, emrin e prodhuesit, standartit që i referohen, viti i prodhimit, etj, duhet të jepen të stampuara në çdo tub.

Tubat e furnizimit me ujë duhet të vendosen në të gjithë lartësinë e ndërtesës, në formën e kollonave, në ato nyje sanitare ku aparatet janë më të grupuara dhe mundësisht sa më afër atyre nyjeve që kërkojnë ujë të pijshëm. Ato instalohen brenda në mur. Në rast së gjatësia e shtrirjes së tyre është e madhe duhet të vendosen kompesatorë të tipit me brryl të thjeshtë ose tip omega.

Tubat e furnizimit me ujë lidhen me pajisjet sanitare ose grup pajisjesh në çdo kat me anë të tubave të dërgimit. Lidhja e tubave të dërgimit me kollonat e shkarkimit duhet të bëhet me tridegëshe ose brryla. Për të pakësuar numrin e kollonave duhet që pajisjet sanitare të grupohen dhe të vendosen njëri mbi tjetrin nga kati në kat të ndërtesës. Diametri i kollonave vertikale të furnizimit me ujë, merret i njëjtë për të gjithë lartësinë e ndërtesës, me diametër më të vogël se tubi kryesor i furnizimit dhe në asnjë mënyrë më i vogël se tubi më i madh i dërgimit të ujit të pijshëm që furnizojnë pajisjet.

Linjat kryesore horizontale të furnizimit me ujë vendosen me pjerrësi në ngjitje në drejtim të lëvizjes së ujit jo më pak se 2 %. Largësia midis tubave të kanalizimit që dalin tërthor nga godina dhe të lidhjeve të furnizimit me ujë, duhet të jetë jo më pak se 1 m në plan horizontal dhe gjithmonë në kuotë më të lartë se kanalizimet e ujrave të zeza.

SPECIFIKIME TEKNIKE
Rikonstruksioni i shkollës 9-vjeçare "Fadil Gurmani"

Tubat PPR ngjiten me anë të metodës me elektrofuzion duke përdorur pajisjet përkatëse të saldimit me elektrofuzion. Kjo lloj ngjitje garanton një lidhje të sigurtë, homogjene dhe jetëgjatë. Proçesi i ngjitjes me elektrofuzion zgjat shumë pak minuta. Gjatë këtij proçesi, prerja e tubave, ngrohja e tyre dhe e rakorderive përkatëse PPR bëhet me pajisje të posaçme ngjitjeje. Proçesi i ngjitjes me elektrofuzion bëhet si më poshtë:

- Bëhet gati pajisja e saldimit me elektrofuzion dhe veglat e duhura për diametrat e përcaktuara të tubave
- Vihet në prizën e energjisë elektrike pajisja e saldimit dhe kontrollohet llampa e ndezjes, si dhe llampa e punës
- Presim sa të kapet temperatura e saldimit prej 260 gradë celsius
- Shënohet thellësia e saldimit me anë të një lapsi konduktiv.
- Nëse tubat, rakorderitë apo pajisja janë të pista bëhet pastrimi i tyre.
- Fillohet proçesi i ngrohjes dhe saldimit të tubave. Koha e ngrohjes, e proçesit të saldimit dhe e ftohjes jepen në tabelat përkatëse të mëposhtme të aparatit të saldimit.

Diametri i jashtëm i tubit në mm	Koha e ngrohjes Në sekonda	Koha e proçesit të ngjitjes në sek.	Koha e ftohjes në minuta
16 mm (1/2")	5	4	2
20 mm (3/4")	5	4	2
25 mm (1")	7	4	2
32 mm(1.1/4")	8	6	4
40 mm(1.1/2")	12	6	4
50 mm(1.3/4")	18	6	4
63 mm (2")	24	8	6

- Vendoset fundi i tubit tek vrima e nxehur dhe rakorderia përkatëse në anën tjetër të pajisjes. Fundet përkatëse të tubit dhe rakorderisë përkatëse, pasi lihen të ngrohen, siç është treguar në tabelë, bashkohen në gjendjen e nxehur që janë dhe lihen të ftohen për pak minuta (shih tabelën). Duhet të kihet parasysh që për diametra të ndryshëm ka kohë të ndryshme për ngrohjen, saldimin dhe ftohjen.
- Tubi është i gatshëm për t'u përdorur

Në rast se përdoren tubat e xingatos, lidhja e tyre bëhet me filetim. Gjatë bashkimit, pjesa e filetuar duhet të mbështillet me fije lini dhe bojë kundra ndryshkut ose pastë për të mos patur rrjedhje (qarje).

Të gjitha punët e lidhura me instalimin dhe vendosjen e tyre në objekt duhet të bëhen sipas kërkesave teknike të supervisorit dhe të projektit.

Model i tubit të furnizimit me ujë që do të përdoret së bashku me çertifikatën e cilësisë, çertifikatën e origjinës, çertifikatën e testimi dhe të garancisë së tubave do t'i jepet për shqyrtim Supervisorit për një aprovim para se të vendoset në objekt. Supervisorin mund të bëjë teste plotësuese për të dhënat fizike - mekanike- termike të tubave, rrjedhje të mundshme, si dhe presionin që durojnë tubat (Testi i presionit bëhet me 1.5 herë të presionit të punës).

2.2 Rakorderitë për tubat e ujit të pijshëm

Për sistemin e furnizimit me ujë të ndërtesave, në rastet kur do të përdoren tuba plastike PPR (Polipropilen Random), rakorderitë përkatëse duhet të jenë PPR të cilat plotësojnë kërkesat e cilësisë sipas standartit ISO 9001 dhe DIN 8078 (kërkesat për cilësinë dhe testimin) ndërsa në tubat xingato rakorderitë janë xingatoje.

Rakorderitë që përdoren në këto linja janë:

- Brrylat të thjeshtë me 45 gradë dhe 90 gradë
- Brryla me fileto metalike të tipit femër dhe mashkull;
- Tridegëshat të thjeshtë dhe me fileto;
- Katërdegësha (Kryqe)
- Bashkues të thjeshtë
- Bashkues me fileto metalike tip femër dhe tip mashkull;
- Reduksionet e ndryshme;
- Rakorderi tip hollandez;
- Mbështetëse;
- Kaluesa;
- Kompensator tip omega;
- Tapa.

Llojet e rakorderive që do të përdoren për çdo rast duhet të jepen nga projektuesi në Vizatimet teknike.

Rakorderitë që do të përdoren për furnizimin me ujë duhet të sigurojnë rezistencë perfekte ndaj korrozionit, rezistencë të lartë ndaj agjentëve kimikë, peshë të lehtë, mundësi të thjeshta riparimi e transporti, ngjitje të thjeshtë dhe të shpejtë, jetëgjatësi mbi 30 vjet dhe rezistencë ndaj ujit të ngrohtë.

Vetitë e rakorderive PPR duhet të jenë si më poshtë:

- | | |
|---|-----------------------|
| • Densiteti i materialit PPR | 0,9 g/cm ³ |
| • Pika e ngjitjes | 146 gradë celsius |
| • Konduktiviteti termik në 20 gradë | 0,23 W/m.K |
| • Koefiçienti i zgjerimit termik linear | 1,5 x 0,0001 K |
| • Moduli i elasticitetit në 20 gradë | 670 N/mm ² |
| • Sforcimi gjatë rrjedhjes në 20 gradë | 22 N/mm ² |
| • Sforcimi i thyerjes në 20 gradë | 35 N/mm ² |

Diametri dhe spesori duhet t'i përshtaten tubave përkatës dhe të jenë sipas të dhënave në vizatimet teknike dhe kushteve teknike (spesori i rakorderive duhet të jetë i tillë që të përballojë 1,5 herë të presionit të punës së tubave). Të dhënat mbi diametrin e jashtëm të rakorderive (brryla, tridegësh, bashkues, reduksione, etj), presionin, emrin e prodhuesit, standartit që i referohen, viti i prodhimit, etj duhet të jepen të stampuara në çdo copë.

Rakorderitë PPR ngjiten me anë të metodës me elektrofuzion duke përdorur pajisjet përkatëse të saldimit me elektrofuzion. Kjo lloj ngjitje garanton një lidhje të sigurtë, homogjene dhe jetëgjatë. Proçesi i ngjitjes me elektrofuzion zgjat shumë pak minuta. Gjatë këtij proçesi, prerja e tubave, ngrohja e tyre dhe e rakorderive përkatëse PPR bëhet me pajisje të posaçme ngjitjeje.

Proçesi i ngjitjes me elektrofuzion bëhet si më poshtë:

- Bëhet gati pajisja e saldimit me elektrofuzion dhe veglat e duhura për diametrat e përcaktuara të tubave;
- Vihet në prizën e energjisë elektrike pajisja e saldimit dhe kontrollohet llampa e ndezjes si dhe llampa e punës
- Presim sa të kapet temperatura e saldimit prej 260 gradë celsius
- Shënohet thellësia e saldimit me anë të një lapsi konduktiv.
- Nëse tubat, rakorderitë apo pajisja janë të pista bëhet pastrimi i tyre.
- Fillohet proçesi i ngrohjes dhe saldimit të tubave dhe rakorderisë së duhur. Koha e ngrohjes, e proçesit të saldimit dhe e ftohjes jepet në tabelat përkatëse të mëposhtme të aparatit të saldimit.

Diametri i jashtëm i tubit në mm	Koha e ngrohjes Në sekonda	Koha e proçesit të ngjitjes në sek.	Koha e ftohjes në minuta
16 mm (1/2")	5	4	2
20 mm (3/4")	5	4	2
25 mm (1")	7	4	2
32 mm(1.1/4")	8	6	4
40 mm(1.1/2")	12	6	4
50 mm(1.3/4")	18	6	4
63 mm (2")	24	8	6

- ♦ Vendoset fundi i tubit tek vrima e nxehur dhe rakorderia përkatëse në anën tjetër të pajisjes. Fundet përkatëse të tubit dhe rakorderisë përkatëse, pasi lihen të ngrohen, siç është treguar në tabelë, bashkohen në gjendjen e nxehur që janë dhe lihen të ftohen për pak minuta (shih tabelën). Duhet të kihet parasysh që për diametra të ndryshëm ka kohë të ndryshme për ngrohjen, saldimit dhe ftohjen.

Kur përdoren tubat e xingatos, lidhja e tyre me rakorderitë përkatëse bëhet me filetim. Rakorderitë në këtë rast janë të gjitha metalike me filetim. Gjatë bashkimit, pjesa e filetuar duhet të mbështillet me fije lini dhe bojë kundra ndryshkut ose pastë për të mos patur rrjedhje.

Të gjitha punët e lidhura me instalimin dhe vendosjen e tyre në objekt duhet të bëhen sipas kërkesave teknike të supervisorit dhe të projektit.

Një model i rakorderisë së duhur që do të përdoret me tubat e furnizimit me ujë, së bashku me çertifikatën e cilësisë, çertifikatën e origjinës, çertifikatën e testimi dhe të garancisë së tubave do

t'i jepet për shqyrtim Supervizorit për një aprovim para se të vendoset në objekt. Supervizori mund të bëjë teste plotësuese për të dhënat fizike - mekanike- termike të tyre, rrjedhje të mundshme, si dhe presionin që durojnë pas instalimit (Testi i presionit bëhet me 1.5 herë të presionit të punës).

2.3 *Saraçineskat për ujin e pijshëm*

Saraçineskat janë pajisje të veçanta që do të përdoren për kontrollin e rrjedhjes në tubacionet e ujit. Me anë të saraçineskave mund të ndryshohet madhësia e prurjes që i jepet pjesës tjetër të tubit ose ndërprerjen e plotë të rrjedhjes. Saraçineskat mund të jenë me material bronxi, gize ose PPR. Ato janë të tipit me sferë ose me porte, me bashkim, me filetim ose me fllanxha. Saraçineskat sipas mënyrës së bashkimit me tubat I ndajmë në lloje: me fllanxhë dhe me fileto.

Saraçineskat përbëhen prej pjesëve të mëposhtme:

- Trupi cilindrik prej gize ose bronxi. Në këtë trup duhet të fiksohen fllanxhat përkatëse, të cilat shërbejnë për lidhjen e saraçineskës me tubacionin e rrjetit.
- Disku ose sfera i cili duhet të sigurojë mbylljen dhe hapjen e saraçineskës. Ato janë me material çeliku ose bronxi dhe duhet të jenë rezistente ndaj korrozionit, goditjeve mekanike, etj
- Volanti apo leva, e cila lidhet me boshtin e rrotullimit dhe realizon hapjen ose mbylljen e diskut nëpërmjet lëvizjes vertikale rrotulluese.
- Kapaku i saraçineskës, i cili lidhet me anë të bullonave dhe dadove me trupin cilindrik të saraçineskës ose me filetim.

Në vendin e bashkimit të saraçineskës me tubat duhet të vendosen guaino gome në tipet me fllanxha ose fije lini dhe bojë kundra ndryshkut ose pastë, për ato me fileto, për të mos patur rrjedhje të ujit.

Saraçineskat që përdoren në një linjë ujës-jellësi duhet të përballojnë një presion 1,5 herë më tepër se presioni i punës. Ato duhet të përballojnë një presion minimal prej 10 atm.

Saraçineskat duhet të sigurojnë rezistencë perfekte ndaj korrozionit, rezistencë ndaj agjentëve kimikë, peshë të lehtë, mundësi të thjeshtë riparimi dhe transporti, jetëgjatësi mbi 25 vjeçare dhe qëndrueshmëri ndaj goditjeve mekanike.

Në raste të veçanta me kërkesë të projektit ose të supervizorit përdoren edhe kundralvalvolat që janë saraçineska të cilat lejojnë lëvizjen e ujit vetëm në një drejtim. Këto duhet të vendosen në tubin e thithjes së pompave apo në tubin e dërgimit të tyre. Gjithashtu ato mund të vendosen në hyrje të çdo ndërtese për të bërë bllokimin e ujit që futet.

Ato janë të tipit me porte, e cila me anë të një çerniere hapet vetëm në një drejtim. Në rast se uji rrjedh në drejtim të kundërt me atë që kërkohet, bëhet mbyllja e saj me anë të çernierës.

Për sistemin e furnizimit me ujë të ndërtesave, në rastet kur do të përdoren tuba plastike PPR (Polipropilen Random), saraçineskat përkatëse mund të jenë PPR, të cilat plotësojnë kërkesat e cilësisë sipas standartit ISO 9001 dhe DIN 8078 (kërkesat për cilësinë dhe testimin).

Të gjitha punët e lidhura me instalimin dhe vendosjen e tyre në objekt duhet të bëhen sipas kërkesave teknike të supervisorit dhe të projektit.

Një model i saraçineskës që do të përdoret së bashku me çertifikatën e cilësisë, çertifikatën e origjinës, çertifikatën e testimi dhe të garancisë do t'i jepet për shqyrtim Supervisorit për një aprovim para se të vendoset në objekt. Supervisorit mund të bëjë teste plotësuese për të dhënat fizike - mekanike- termike të tyre, rrjedhje të mundshme si dhe presionin që durojnë pas instalimit (Testi i presionit bëhet me 1.5 herë të presionit të punës).

3. Pajisjet hidrosanitare.

3.1 WC dhe kaseta e shkarkimit

Në ambientet e larjes apo dhomat e tualetit parashikohet edhe vendosja e WC-ve. Ato janë me material porcelani me të dhënat e standarteve teknike ndërkombëtare dhe duhet të përcaktohen në projekt nga projektuesi. Ato mund të jenë të tipit oriental ose alla frënga. Në shkolla rekomandohen të tipit oriental WC, ku vendoset direkt në dysheme dhe montohet llaç çimento sipas udhëzimeve të dhëna nga supervisorit.

WC-ja duhet të sigurojë përcjellshmëri të lartë të ujrave, rezistence ndaj goditjeve mekanike, mbrojtje izoluese ndaj ujrave, rezistencë ndaj korrozionit dhe agjentëve kimike, lehtësi gjatë punës në to dhe mundësi të thjeshta riparimi.

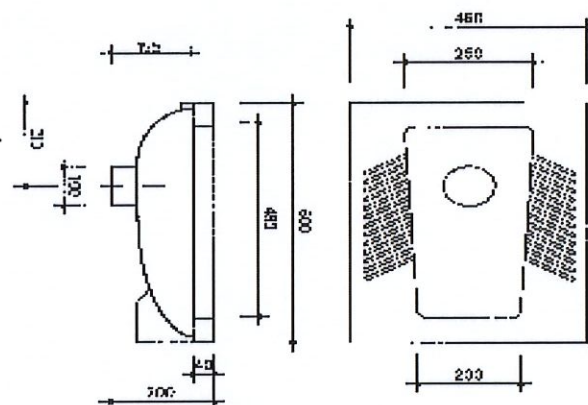
WC-ja lidhet me tubat e shkarkimit të ujrave me anë të tubit në formë sifoni. Tubi i lidhjes së WC me tubat e shkarkimit duhet të jetë PVC me të njëjtat karakteristika teknike të tubave të shkarkimit të ujrave. Diametri i tyre do të jetë në funksion të daljeve të WC (zakonisht ato janë 100-110 mm).

WC-ja lidhet me sistemin e furnizimit me ujë me anë të kasetës së shkarkimit e cila mund të instalohet direkt mbi WC ose në mur e ndarë nga WC-ja. Kjo varet nga lloji i këtyre pajisjeve. Kaseta e shkarkimit vendoset në lartësinë rreth 1,5 m lart nga dyshemeja (rasti kur është e ndarë). Ajo mund të jetë porcelani, metalike ose plastike. Lloji i materialit të saj duhet të përcaktohet në projekt. Tubi i shkarkimit fiksohet në mur me fasheta të forta xingato, me vida dhe tapa me fileto në çdo 50 cm.

Te gjitha punët e lidhura me instalimin dhe vendosjen e WC duhet të bëhen sipas kërkesave teknike të supervisorit dhe të projektit. Bashkimi i WC-ve me tubat e shkarkimit duhet të bëhet me mastik të përstatshëm për tuba PVC, i rekomanduar nga prodhuesi i tubave.

Një model i WC që do të përdoret së bashku me çertifikatën e cilësisë, çertifikatën e origjinës, çertifikatën e testimi dhe të garancisë do t'i jepet për shqyrtim Supervisorit për një aprovim para se të vendoset në objekt. Të dhënat teknike të WC duke përfshirë edhe modelin e tij, emrin e prodhuesit, standartit që i referohen, viti i prodhimit, etj duhet të jepen në katalogun përkatës që shoqëron mallin. Supervisorit mund të bëjë teste plotësuese për të dhënat fizike-mekanike të tyre.

Në figurat e mëposhtme paraqitet WC, ajo tip alla Turke.



3.2 Lavamanet

Në ambientet e larjes apo dhomat e tualetit, gjithmonë duhet të parashikohen pajisjet hidrosanitare përkatëse (lavamanet) të cilat shërbejnë si vende për larjen e duarve dhe fytyrës së fëmijëve. Lavamanet mund të jenë metalike, porcelani, muri tulle i suvatuar e veshur me pllaka ose të montuar në vepër. Lloji i materialit përbërës të tyre duhet të përcaktohet në projekt nga projektuesi.

Lavamanët duhet të sigurojnë përcjellshmëri të lartë të ujrave, rezistencë ndaj goditjeve mekanike, mbrojtje izoluese ndaj ujrave, eliminim të zhurmave gjatë punës, rezistencë ndaj korrozionit dhe agjentëve kimike, lehtësi gjatë punës në to dhe mundësi të thjeshta riparimi.

Lavamanet e porcelanit dhe mbështetësja e tyre fiksohen në mur me fasheta tunxhi, vida dhe tapa me fileto pa ndërprerë veshjen me pllaka të murit. Pas fiksimit të saj në mur duhet të bëhet vendosja e rubinetave me tunxh të kromuar mbi lavaman dhe bashkimi i lavamanit me tubat e kanalizimit të sifonit dhe tubat e shkarkimit të ujrave. Njëkohësisht lavamani duhet të pajiset edhe me piletën e tij metalike. Pileta duhet të vendoset në pjesën më të ulët të sipërfaqes së gropës mbledhëse ku është hapur një vrimë me përmasat e piletës. Lavamani ka një gropë mbledhëse me përmasa 40/60 x 36-45 cm në varësi të llojit dhe modelit të zgjedhur. Përmasat e lavamanit janë në varësi të llojit dhe modelit të tyre. Lavamanet vendosen në lartësi 75- 85 cm sipas kërkesës së projektit dhe Supervisorit. Distanca horizontale e vendosjes së tyre nga pajisjet e tjera hidrosanitare (bide, WC, etj) duhet të jetë të paktën 30 cm

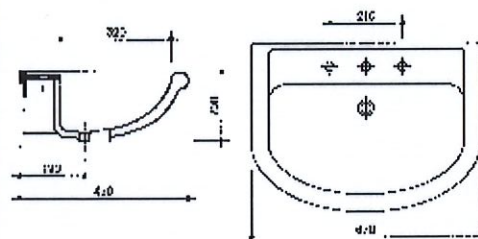
Lavamanet lidhen me tubat e shkarkimit të ujrave me anë të piletës, tubit në formë sifoni prej materiali PVC-je. Lidhja e mësipërme mund të bëhet me tridegëshe të pjerrëta nën një kënd 45 ose 60 gradë. Tubi i lidhjes duhet të jetë PVC me të njëjtat karakteristika teknike të tubave të shkarkimit të ujrave. Gjatësia e këtyre tubave është 20 - 40 cm. Diametri i tyre do të jetë në funksion të daljeve të piletes ku janë vendosur.

Lavamanet lidhen me sistemin e furnizimit me uje me anë të dy tubave fleksibel me gjatësi 30 - 50 cm dhe diameter 1/2 ", të cilët bëjnë lidhjen e rubinetit me tubat e furnizimit me ujë të ngrohtë dhe ujë të zakonshëm. Në vendin e lidhjes së rubinetit me lavamanin duhet të vendosen gomina të përshtatshme, për të mos bërë lejimin e rrjedhjes së ujrave.

Të gjitha punët e lidhura me instalimin dhe vendosjen e tyre në objekt bëhen sipas kërkesave teknike të supervisorit dhe të projektit. Bashkimet e lavamanit me tubat e shkarkimit duhet të bëhen me tubat përkatës dhe me mastik të përshtatshëm për tuba PVC i rekomanduar nga prodhuesi i tubave.

Një model i lavamanit që do të përdoret sëbashku me çertifikatën e cilësisë, çertifikatën e origjinës, çertifikatën e testimit dhe të garancisë do të jepet për shqyrtim Supervisorit për një aprovim para se të vendoset në objekt. Supervisorin mund të bëjë teste plotësuese për të dhënat fizike-mekanike të tyre.

Në figurën e mëposhtme paraqitet një lavaman porcelani, i cili është inkastruar në mur.



3.3 Rubinetat

Rubinetat janë pajisje të veçanta që përdoren për kontrollin e rrjedhjes në tubacionet e ujit. Ato vendosen në pajisjet hidrosanitare përkatëse (lavamane, lavapjata ose bide) dhe mund të jenë të thjeshta (përdoren vetëm për ujin e pijshëm) ose të përbëra (përdoren për sistemet e ujit të ftohtë dhe të ngrohtë). Për rubinetat e thjeshta mund ti referoheni zërit 95 (Saraçineskat). Me anë të rubinetave mund të ndryshohet madhësia e prurjes që del në pajisjen hidrosanitare si dhe mund të bëhet edhe rregullimi i temperaturës së ujit që përdoret. Rubinetat mund të jenë me material bronxi, gize ose të nikeluara. Ato janë të tipit me **sferë** ose **portë**.

Grupi i Rubinetës është tip me lidhje tubi, ose dy lidhje rrethore, i cili përbëhet prej pjesëve të mëposhtme:

- Trupi prej gize ose bronxi. Forma dhe lloji i trupit të rubinetës janë të ndryshme. Ngjyra, forma dhe tipi janë të përcaktuara në projekt ose duhet të përcaktohen nga Investitori.
- Disku ose sfera, që duhet të sigurojë mbylljen dhe hapjen e rubinetës për ujin e ftohtë ose të ngrohtë duke bërë edhe rregullimin e sasisë që del nga rubineta. Ato janë me material çeliku ose bronxi dhe duhet të jenë rezistencë ndaj korrozionit, goditjeve mekanike, etj
- Leva e cila lidhet me boshtin e rrotullimit dhe realizon hapjen ose mbylljen e diskut.
- Filtri i ujit i cili vendoset me filetimit në dalje të rubinetës dhe siguron pastrimin e ujit nga lëndë të ndryshme minerale apo kriprat që shoqërojnë ujin e pijshëm
- Tubat fleksibël me gjatësi 30-50 cm të cilët bëjnë lidhjen e rubinetës me tubat e furnizimit me ujë. Tubat fleksibël kanë diametrimin 1/2" ose 3/8" në varësi të llojit të rubinetës dhe të tubave

Në vendin e bashkimit të rubinetave me pajisjen hidrosanitare dhe me tubat lidhës duhet të vendosen gominat përkatëse të cilat nuk lejojnë rrjedhjen e ujit.

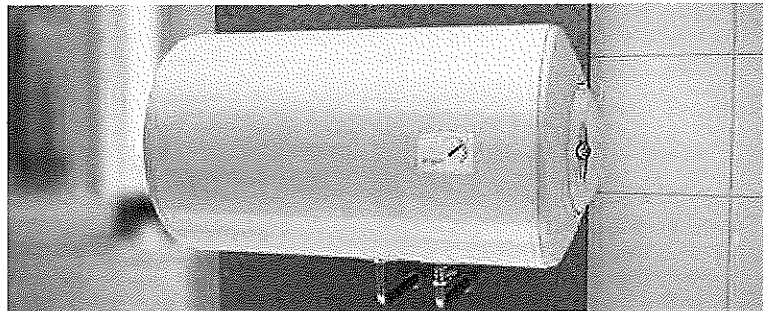
Rubinetat duhet të sigurojnë rezistencë perfekte ndaj korrozionit, rezistencë ndaj agjentëve kimike, pamje sa më të mirë, mundësi të thjeshtë riparimi, jetëgjatësi dhe qëndrueshmëri ndaj goditjeve mekanike. Rubinetat duhet të përballojnë një presion 1,5 herë më tepër se vetë tubat e linjës. Ato duhet të përballojnë një presion minimal prej 10 atm.

Të gjitha punët e lidhura me instalimin dhe vendosjen e rubinetave në pajisjet hidrosanitare të bëhen sipas kërkesave teknike të supervisorit dhe të projektit.

Një model i rubinetës së duhur që do të përdoret sëbashku me çertifikatën e cilësisë, çertifikatën e origjinës, çertifikatën e testimin dhe të garancisë do ti jepet për shqyrtim Supervisorit për një aprovim para se të vendoset në objekt. Të dhënat mbi diametrimin e jashtëm të rubinetit, modelin e tij, presionin, emrin e prodhuesit, standartit që i referohen, viti i prodhimit, etj duhet të jepen në katalogun përkatës që shoqëron mallin. Supervisorin mund të bëjë teste plotësuese për cilësinë e tyre si dhe presionin që durojnë pas instalimit (Testi i presionit bëhet me 1.5 herë të presionit të punës).

3.4 Boiler Elektrik

Ngrohësi i ujit me veshje të plotë termoizoluese redukton humbjen maksimale të energjisënë mjedisin përreth, prandaj konsumi i energjisë zvogëlohet. Punon nën presion të ulët të ujit dhe ka një ngrohje shumë të shpejtë të ujit të përdorshëm falë kapacitetit të ruajtjes.



Materiali i rezervuarit:	Enamel	Enamel
Kategoria:	Me Depozite	Me Depozite
Fuqia maksimale:	1.5 kW	1.5 kW
Kapaciteti total (neto):	80 l	50 l
Nr i Rezervuarve :	1	1
Nr i rezistencave:	1	1
Presioni min/max:	0.2/ 8 bar	0.2/ 8 bar
Tensioni i punes :	230 V / 50Hz	230 V / 50Hz
Kontrolli:	Termostat	Termostat
Temperatura max:	70 °c	70 °c
Sistem Stakimi:	Po	Po
Instalimi:	Horizontal	Horizontal
Përmasat:	46 x 84.6 x 49 cm	46 x 61 x 49 cm

4. Shkarkimet e ujrave te zeza

4.1 Dimensionimi

Dimensionimi dhe projektimi i te gjithë komponenteve dhe aksesoreve te sitemit te shkarkimit te ujrave te zeza dhe ato te shiut do te kryhet duke marre ne konsiderate te gjithë elementet te percaktues si me poshte:

- Skema e shperndarjes (shkarkimet e brendshme te pajisjeve H/S + kolonat + kolektoret +pusetat);
- Percaktimi i prurjes nominale te shkarkimeve per çdo pajisje H/S;
- Percaktimi i fluksit projektues te shkarkimeve;
- Vizatimet dhe dimensionimet e shkarkimeve te brendshme te ujrave te zeza; Vizatimet dhe dimensionimet e tubacioneve te shkarkimit te ujrave te shiut; Vizatimet dhe dimensionimet e pusetave te ujrave te zeza dhe te shiut.

Dimensionimi i tubove do te behet ne funksion te prurjes te llogaritur per ujrata e zeza dhe te reshjeve te shirave, shpejtesise se qarkullimit dhe pjerresise se tyre etj. Shpejtesia duhet te jete 1.0-1.2 m/sec dhe pjerresia e tubove ne kufijte (0.5 – 0.8) %.

Gjatesia e tubove do te jete 6-10 m. Diametrat dhe trashesite do te perzgjidhen ne perputhje me te dhenat e projeketit. Ne diametrat e jashtem te çdo tubi duhet te jene te stampuar karakteristikat sikurse presioni, fabrika prodhuese, viti i prodhimit etj.

4.2 Materialet e tubave

Per shkarkimet e ujrave brenda ambienteve do te perdoren tuba plastike polipropilen te termostabilizuar ne temperature te larta qe plotesojne te gjitha kerkesat e cilesise sipas standartit EN 1451 Kerkesa per testimin dhe kualitetin tubove. Keto tuba duhet te sigurojne rezistence perfekte ndaj korrozionit, rezistence te larte ndaj agjenteve kimike, peshe te lehte, mundesi te thjeshta riparimi.



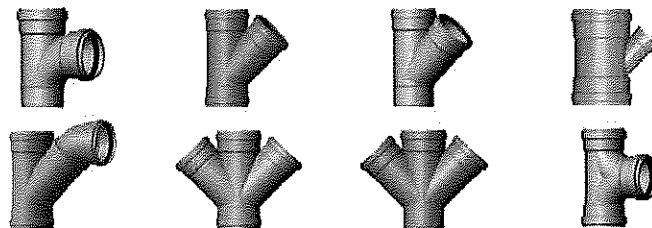
Tubat e shkarkimit lidhen me pajisjet sanitare ose grup pajisjesh ne çdo kat me ane te tubave te dergimit. Lidhja e tubave te dergimit me kollonat e shkarkimit duhet te behet me tridegeshe te pjerreta nen nje kend 45 ose 60 grade. Tubat e dergimit mund te shtrohen anes mureve, mbi ose nen solete duke mbajtur parasysh kushtet e caktuara per montimin e rrjetit te brendshem te Tubat e shkarkimit lidhen me pajisjet sanitare ose grup pajisjesh ne çdo kat me ane te tubave te dergimit. Lidhja e tubave te dergimit me kollonat e shkarkimit duhet te behet me tridegeshe te pjerreta nen nje kend 45 ose 60 grade. Tubat e dergimit mund te shtrohen anes mureve, mbi ose nen solete duke mbajtur parasysh kushtet e caktua a per montimin e rrjetit te brendshem te kanalizimeve. Gjatesia e

ketyre tubave nuk duhet te jete me teper se 10 m. Diametri i tyre do te jete ne funksion te daljeve te pajisjeve sanitare qe jane vendosur. Çdo kollone vertikale e shkarkimit pajiset me pika kontrolli te cilat duhet te vendosen ne çdo dy kate duke filluar nga pjesa e poshtme e kollones.

4.3 Rakorderite per tubot e shkarkimit

Per lidhjen e tubave te shkarkimit me njeri tjetrin si dhe me pajisjet sanitare apo grupet e tyre do te perdoren rakorderite perkatese me material plastik RAU – PP, qe plotesojne te gjitha kerkesat e cilesise sipas standartit EN 1451 (Kerkesa per testimin dhe kualitetin tubove).

Keto rakorderi (pjesë bashkuese) duhet te sigurojne rezistence ndaj korrozionit, rezistence te larte ndaj agjenteve kimike, peshe te lehte, mundesi te thjeshta riparimi, transporti dhe instalim, te thjeshte dhe te shpejte.



Permasat (diametri) e tyre do te jene ne funksion te sasise llogaritese te ujit te ndotur, llojit te pajisjeve sanitare, shpejtesise se levizjes se ujit dhe diametrave te tubave perkates. Gjate llogaritjeve, shpejtesia e levizjes se ujit duhet te merret 1-2 m/sek kurse shkalla e mbushjes do te jete 0.5-0.8 e seksionit te tubit. Diametri dhe spesori i tyre duhet te jene sipas te dhenave ne vizatimet teknike. Te dhenat mbi diametrin e jashtem, gjatesite, presionin, emrin e prodhuesit, standartit qe i referohen, viti i prodhimit, etj. duhet te jepen te stampuara ne çdo rakorderi. Diametri i rakorderive duhet te jete i njejte me diametrin e tubit te shkarkimit ku do te lidhet dhe ne asnje menyre me i vogel se tubi me i madh i dergimit te ujrave te ndotura qe lidhet me te. Ne rastet e ndryshimit te diametrit te tubave te shkarkimit dhe te dergimit, rakorderite duhet t'i pershtaten secilit prej tyre.

4.4 Piletat

Per shkarkimet e ujrave te dyshemeve do te perdoren piletat me valvul qe plotesojne te gjitha kerkesat e cilesise sipas standartit EN 1451 (Kerkesa per testimin dhe kualitetin tubove.)

- *Piletat mund te jene me material plastik, inoksi dhe bronxi.*
- *Piletat duhet te sigurojne percjellshmeri te larte te ujrave, rezistence ndaj korrozionit dhe agjenteve kimike, mundesi te thjeshta riparimi, transporti dhe bashkimi.*

Piletat e shkarkimit duhet te vendosen ne pjesen me te ulet te siperfaqes ku do te mblidhen ujrart. Zakonisht ato nuk vendosen ne afersi te bashkimit te dyshemese me muret, por sa me afer mesit te dyshemese. Piletat e shkarkimit lidhen me kollonat e shkarkimit me ane te nje tubi PP. Lidhja e piletave me kollonat e shkarkimit mund te behen me tridegeshe te pjerreta nen nje kend 45 ose 60°. Tubi i lidhjes duhet te jete PVC me te njejtat karakteristika teknike te tubave te shkarkimit te ujrave. Gjatesia e ketyre tubave eshte 20 - 30 cm. Diametri i tyre do te jete ne funksion te daljeve te piletës ku jane vendosur. Ne rastet e ndryshimit te dimaterit te piletës me ate te tubit te dergimit do te perdoren reduksionet perkatese. Per shkarkimet e ujrave te dyshemeve do te perdoren piletat RAU – PP, qe plotesojne te gjitha kerkesat e cilesise sipas standartit EN 1451 (Kerkesa per testimin dhe kualitetin tubove). Piletat mund te jene me material plastik, inoksi dhe bronxi.

5. Kanalizimet

5.1 Tuba te brinjezuar HDPE SN8 D=400mm,

Kontraktori duhet te furnizojë dhe vendosë tubat e brinjezuar duke përfshirë të gjitha materialet ruajtja, ose furnizim dhe vendosje të tubave të parapregatitur, transportimin, përgatitjen e shtratit të vendosjes dhe lidhjen midis tubave. Lidhja e tubave duhet të bëhet në përputhje me vizatimet.

Matja dhe pagesa

Matja duhet të bëhet në metër linear.

Pagesa do të bëhet metër linear shumëzuar me cmimin njësi të dhënë në preventiv.

5.2 Pusetat

Kontraktori duhet të ndërtojë pusetat e kontrollit të ujërave sipas projektit . Duhet të ruhen kuotat e pusetave sipas projektit me rigorozitet

Matja dhe pagesa

Matja do të bëhet në përputhje me permasat finale të vendosura në metër kub. pagesa do të bëhet metër kub shumëzuar me cmimin njësi të dhënë në preventiv.

5.2.1 Pusetat

Sipas funksionit që ato kryejnë klasifikohen:

- Puseta kontrolli për sistemin e ujërave të zeza
- Puseta mbledhëse për ujërat e shiut dhe të drenazhimeve
- Puseta komandimi për tubacionin e ujësjellësit

Të gjitha tipet e pusetave të lartpërmendura mund të jenë me mure të tilla me elemente të parafabrikuara betoni, ose me beton të derdhur në vend.

Për pusetat me elemente të parafabrikuar ndiqet procedura e mëposhtme e punës:

- Gërmim me seksion të caktuar në terren të çfarëdolloj natyre dhe konsistencë duke përfshirë spostimin e dherave të tepërta
- Vendosja e elementëve të parafabrikuar në mënyrë të saktë dhe bashkimi I tyre me anë të llaçit
- Futja e tubacionit të sistemit dhe mbyllja e hapësirave me llaç.

Pusetat në vetvete kanë dy elemente të rëndësishëm që do të përshkruajmë më poshtë:

- Elementi i ndërtimit të pusetës
- Kapaku i pusetës
- Shkallët zbritëse (për puseta të thella mbi 1 m)

Ndërtimi i pusëtës bëhet duke u bazuar në radhën dhe me elementët e mëposhtëm:

- Gërmim me seksion të caktuar në terren të çfarëdolloj natyre duke përfshirë spostimin e dherave të tepërta
- Shtresë zhavori lumi
- Shtresë betoni të padepërtueshëm nga uji për dyshemene me beton m-200 me dozim sipas pikës 4.1.4 duke shtuar në përzierjen e tij solucion që i jep atij padepërtueshmërinë nga uji.
- Muraturë betoni të padepërtueshëm nga uji, me beton m-200 me dozim sipas pikës 4.1.4 duke shtuar në përzierjen e tij solucion që i jep atij padepërtueshmërinë nga uji.
- Shtresë e sipërme betoni e padepërtueshme nga uji, me beton m-200 me dozim sipas pikës 4.1.4 duke shtuar në përzierjen e tij solucion që i jep atij padepërtueshmërinë nga uji. Së bashku me të betonohet edhe korniza mbështetëse për kapakun e pusëtës.
- Vendosja e kapakut të pusëtës.

Kapaku i pusëtës përbëhet në vetvete nga dy elementë:

- Korniza ku ai fle
- Kapaku

Madhësia e kapakut të pusëtës varet nga funksioni i saj, por duhet që të mundësojë hyrje / dalje të lirshme të një personit.

Materiali nga I cili është prodhuar si korniza ashtu edhe kapaku duhet të jenë prej gize.

Pusetat duhet të plotësojnë kërkesat e mëposhtme teknike:

- Ngarkesën e mbajtjes, të jashtme
- Presionin e dheut
- Presionin e ujit

Ngarkesa e mbajtjes kalsifikohet nga tre klasa A, B, C, ku:

- klasa A është për puseta ku kalojnë vetëm këmbësorë dhe duhet të mbajë deri në 15 t
- klasa B është për puseta ku kalojnë qarkullojnë automjete dhe duhet të mbajë deri në 25 t
- klasa C është për puseta ku kalojnë qarkullojnë automjete dhe duhet të mbajë deri në 40 t

Koeficienti i presioni duhet të jetë 2 t/m^3 .

Koeficienti i presioni të ujit duhet të jetë 1 t/m^3 : nga jashtë deri në 0.5 m nën nivelin e sipërm të kapakut dhe për nga brenda me pusete të mbushur plotë.

Shkallët e puseta duhet të vendosen në pusetat me thellësi me të madhe se 1 m dhe që shërbejnë për të lehtësuar hyrje / daljen nga puseta.

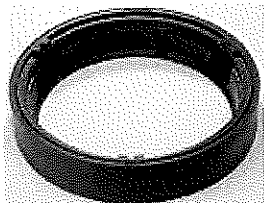
Materiali që do të përdoret për realizimin e shkallëve duhet të jetë rezistent ndaj korozionit (zing). Fiksimi i tyre bëhet gjatë procesit të betonimit të mureve, duke i betonuar një pjesë.

Përmasat e pusëtës varen nga funksioni i saj dhe duhet të përcaktohen nga inxhinieri projektues.

Në figurat e mëposhtme paraqiten disa tipe pusetash, kapak, korniza me të dhëna teknike përkatëse.

SPECIFIKIME TEKNIKE
Rikonstruksioni i shkolles 9-vjeçare "Fadil Gurmani"

- Te dhëna teknike të një kornize



Të dhëna teknike

Lartësia
150 mm

Thellësia e futjes
13 mm

Ø i jashtëm
789 mm

Ø i brendshëm
625 mm

SPECIFIKIME TEKNIKE
Rikonstruksioni i shkolles 9-vjeçare "Fadil Gurmani"

- Të dhëna teknike për kapak pusetë prej gize



Të dhëna teknike

Lartësia
120 mm

Ø I jashtëm
730 mm

Sipërfaqja e ajrimit
 170cm^2 , duhet= 140 cm^2

Øe rrethit që funksion
46 cm

Sipërfaqja e cila fle në kornizë
 $60.000\text{ mm}^2=6,7\text{ N/mm}^2$

Pozicioni i hapjeve
3 x 120°

Fuqia për mbyllje
Fuqia për hapje
rreth. 20 kg

HARTUESIT E SPECIFIKIMEVE:

Ing. Hidroteknik
ing.Bruno Korumi

Drejtori D.P
ark.Marvis Avllazagaj