

SPECIFIKIMET TEKNIKE
OBJEKTI: GRUMBULLIMI DHE TRANSPORTI I MBETJEVE URBANE 2025-2027

1 .Volumet e punimeve

Autoriteti kontratues ka parashikuar paraprakisht të gjitha pikat e grumbullimit të mbetjeve për vendosjen e 201 kontenierëve me volum **1.1 m3**, brenda zonës së kontraktuar.

Operatori i shërbimit duhet të kryejë shërbimin e plotë të parashikuar në metodologji, dhe do të realizojë zbrazjen e kontenierëve sipas kalendarit ditor të përcaktuar nga autoriteti kontratues

Këto janë paraqitur në listën e pikave të vendosjes së kontenierëve për grumbullimin e mbetjeve në zonat sipas hartës bashkëngjitur kësaj kontrate.

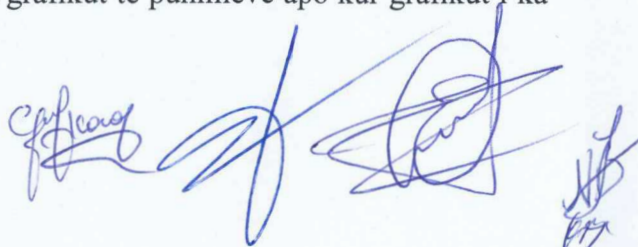
2.Specifikime teknike dhe metodologjia

Shërbimi i grumbullimit, largimit dhe transportit të mbetjeve të ngurta urbane konsiston në:

a. Zbrazjen e kontenierëve me makinën e përshtatshme teknologjike të përcaktuar, mbledhjen dhe largimin e mbeturinave të hedhura përreth në një distancë me rreze prej 10 m nga çdo kontenier, pastrimin dhe fshirjen me fshesë me dorë të sipërfaqes prej 30 m² rreth çdo pike grumbullimi, si dhe rivendosja e kontenierëve të sistemuar në vendin e caktuar. Kontenierët duhet të vendosen drejt, në pozicion vertikal dhe në mënyrë estetike për mjedisin urban dhe me kapakë të mbyllur. Më pas makinat teknologjike kryejnë transportin e tyre në Inceneratorin e Elbasanit dhe depozitimin e tyre.

3.Plani i vendosjes së kontenierëve dhe grafikët e punimeve

- a.** Autoriteti kontratues ka përcaktuar në fillim të kësaj kontrate pikat ekzakte të grumbullimit të mbetjeve të ngurta urbane, dhe numrit të kontenierëve për secilën pikë, në të gjithë zonën e kontraktuar ku përfshihen edhe të gjitha pikat e grumbullimit pranë të gjitha tregjeve brenda zonës së kontraktuar.
- b.** Operatori i shërbimit është i detyruar të zbatojë planin fillestar të pikave dhe kontenierëve të kërkuar (bashkëngjitur specifikimeve teknike)si dhe çdo ndryshim të tyre përgjatë kohës së zbatimit të kësaj kontrate. Ky plan mund të ndryshojë gjatë kohës së zbatimit të kontratës me propozim të operatorit të shërbimit ose nga Autoriteti kontratues sipas nevojave për përmirësimin e shërbimit dhe mirë organizimit të tij,ose si rezultat i ndryshimeve që mund të ndodhin në infrastrukturëgjithmonë pas kërkesës së njëres palë dhe bëhen të zbatueshme pas miratimit të Autoritetit kontratues.
- c.** Grafikët vjetor të punimeve për realizimin e shërbimit të pastrimit të zonës, përgatiten nga operatori i shërbimit dhe miratohen çdo vit nga Autoritetit kontratues. Këta grafikë mund të pësojnë ndryshime sa herë lind e nevojshme edhe brenda një viti. Në grafikun e punimeve duhet të përcaktohen saktë:
 - 1.** Oraret e operimit në secilën pikë kontenierësh.
 - 2.** Llojin, targën dhe intenerarin e makinave teknologjike që do të kryejnë shërbimin.
 - 3.** Oraret e operimit dhe mjetet për shërbimet mbështetëse.
 - 4.** Numrin e punëtorëve që do të mbështesin çdo operacion punimesh.
 - 5.** Grafikët e punimeve duhet të zbatohen rigorozisht nga operatori i shërbimit.
 - 6.** Grafikët e punimeve duhet të zbatohen rigorozisht nga operatori i shërbimit. Operatori i shërbimit nuk mund të punojë dhe të paguhet pa miratimin paraprak të grafikut të punimeve apo kur grafikut i ka kaluar afati i zbatimit.



Operatori i shërbimit nuk mund të punojë dhe të paguhet pa miratimin paraprak të grafikut të punimeve apo kur grafikut i ka kaluar afati i zbatimit.

a. Grafikët për largimin e mbeturinave që do të paraqiten për miratim, duhet të përgatiten në mënyrë të tillë që të gjitha punimet të kryhen brenda orëve të natës, duke filluar jo më parë se ora 3:00-7:00, me qëllim që në orën 7:00 zona e kontraktuar të jetë krejtësisht e pastër. Ndryshimet në orarin e operimit dhe përfundimit të shërbimit në zonë, do të pranohen vetëm për shkak të pamundësisë objektive të kryerjes së shërbimit të parashikuar si dhe në rastet e ndryshimit të orarit për rrugët tregtare, por gjithmonë pasi të jenë verifikuar dhe miratuar zyrtarisht nga Autoriteti kontratues, ndryshimet në Grafikon e Punimeve.

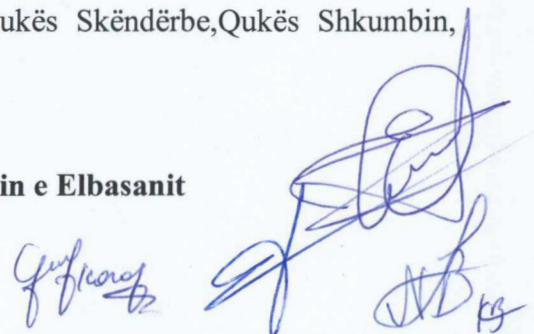
b. Autoritetit kontratues ka të drejtë të inspektojë në çdo kohë dhe në përfundim vendet e grumbullimit të mbeturinave për të parë kryerjen e shërbimeve të sipër përmendura, respektimin e standarteve të kërkuara, rregullave dhe cilësisë së kërkuar nga kjo kontratë dhe për të vendosur ndalesa, penalitete dhe gjopa për mospërmbushjen e tyre.

c. Në rast se për arsye objektive nuk arrihet vendosja e planifikuar e numrit të konteinerëve dhe e pikave të grumbullimeve të mbetjeve, shërbimi i grumbullimit dhe transportit të mbetjeve do të shpeshtohet në funksion të sasise së depozituar të mbetjeve por gjithmonë duke mos kaluar parashikimin kontraktual dhe preventivin e punimeve.

4. Rregulla për tu zbatuar

- a. Për asnjë rast nuk do të lejohen kazanë të tejmbushur me mbeturina, të patransportuara dhe mbeturina të lëna në zonën përreth konteinerëve. Në të gjitha rastet kur evidentohen bllokime apo pengesa nga faktorë të jashtëm, operatori i shërbimit duhet të njoftojë menjëherë dhe të marrë masa për pastrimin e tyre jo më vonë se 4 orë nga orari i përfundimit të shërbimit, i përcaktuar në grafik.
- b. Operatori i shërbimit ka për detyrë të kryejë grumbullimin dhe transportimin e mbetjeve urbane që depozitohen në ambjente publike brenda zonës së kontraktuar edhe në rast se hidhen larg pikave të miratuara të grumbullimit të tyre. Në rastet kur mbetjet hidhen në mënyrë të përsëritur operatori i shërbimit ka të drejtë të kërkojë miratimin e vendosjes së konteinerëve dhe përfshirjen në grafikun e punimeve.
- c. Operatori i shërbimit duhet të informojë me shkrim Autoritetin kontratues në mënyrë periodike për të gjitha kontratat private të pastrimit që do ketë me të tretë, të reklamojë numrin e mjeteve dhe punëtorë shtesë për këto shërbime për të garantuar cilësinë e kërkuar të shërbimeve në kontratën me Autoritetin kontratues
- d. Nëqoftë se gjatë transportit derdhen papastërti nga makinat e shërbimit, brenda ose jashtë zonës së shërbimit, ato duhen të pastrohen menjëherë. Në të kundërt përveç shpenzimeve që duhet të përballojë kontraktori për mbledhjen dhe largimin e mbeturinave të rëna gjatë transportit ai do të përballë me penalitetet e parashikuara në perputhje me këtë kontratë apo me gjopa të tjera në perputhje me ligjet dhe vendimet në fuqi për ndotjen e shkaktuar.
- e. Përdorimi i uniformave për punëtorët që kryejnë shërbimin e pastrimit është rigorozisht i detyrueshëm dhe në rast moszbatimi aplikohen gjopa për mosplotësim këtij detyrimi.
- f. Grumbullimi i mbetjeve do të realizohet si më poshtë :
 - Qyteti Prrenjas, fshati Prrenjas 7 herë në javë ndërsa fshati Rashtan 1 herë në javë
 - Njësia Administrative Rrajcë (fshatrat Urak, Kotodesh, Katjel, Rrajce, Sutaj, Qafe Thane, Dogana me Maqedonin) 2 herë në javë
 - Njësia Administrative Qukës (fshatrat Pishkash Qendër, Qukës Skënderbe, Qukës Shkumbin, Karkavec, Dritaj) 2 herë në javë

5. Transportimi i Mbetjeve nga qyteti I Prrenjasit për në Inceneratorin e Elbasanit



5. Transportimi i Mbetjeve nga qyteti I Prrenjasit për në Inceneratorin e Elbasanit

Bashkia ka si qëllim ofrimin e transportin e mbeturinave urbane për në inceneratorin e Elbasanit të cilat grumbullohen nga pastrimi i territorin e saj me standarte dhe performancë sa më të larta, duke siguruar reduktimin e impakteve negative të mbetjeve në shëndetin e njerëzve dhe të mjedisit.

Llogaritja e kostos për shërbimin e transportit të mbeturinave për shërbimin e transportit të mbetjeve në inceneratorin e Elbasanit do të bëhet sipas "Planit Vendor për Menaxhimin e Mbetjeve Urbane në Bashkinë Prrenjas 2025-2029" të miratuar sipas Vendimit të Këshillit Bashkiak Prrenjas Nr.57 date 30.04.2024.

1. Transportimi i Mbetjeve

Kompania private duhet të kryejë transportin e mbeturinave të prodhuara nga banorët e qytetit Prrenjas dhe të njësisve administrative. Aktualisht prodhohen respektivisht 8 ton/ditë mbetje urbane, dhe frekuenca e grumbullimit dhe dërgimit ityre në inceneratorin Elbasanit do të realizohet çdo ditë.

Nr.	Emërtimi	Frekuenca e transportimit të mbetjeve dite ne jave	Gjenerimi (Ton/dit)	Distanca në km në landfill Vajtje-ardhje
1	Transport i mbetjeve urbane	7	8	112

6. Mjetet dhe pajisjet

Operatori i shërbimit duhet të vërë në dispozicion për plotësimin e detyrimeve kontraktuale, (mbledhjes, transportit, largimit të mbeturinave) dhe të gjitha Shërbimeve Plotësuese të përcaktuara më lart, këto mjete dhe pajisje:

Makina e nevojshme teknologjike për grumbullimin dhe transportin e mbeturinave urbane si dhe shërbimeve mbështetëse, të kërkuara për realizimin e kontratës, janë të renditura si më poshtë:

1.a Makinë teknologjike transportuese, me ngarkim fundor ose anësor, me kapacitet mbajtës se 10 ton, raport kompaktimi 1:4 - 1:6, me standarte **Euro 5, 1 (një) copë**; Kjo ne proporcion me natyrën dhe volumin e kontratës, i shërben njëherazi jo vetëm proceseve të punës së parashikuar por njëkohësisht edhe ndikimit të tyre në mjedis dhe ka per qëllim uljen e nivelit të ndotjes që shkaktohet në ajër . Respektimin e normativës së ndotjes në ambjent, meqënëse janë mjete teknologjike qe punojnë me kohë të zgjatur në qytet dhe për të pasur një nivel të ulët ndotjeje në respektim dhe të normativave teknike të Komunitetit European dhe VKM Nr.154 datë 27.02.2019 "Për disa ndryshime të V.K.M Nr .633 datë 26.10.2018 të Ministrisë së Turizimit dhe Mjedisit "Për masat kundër ndotjes së ajrit nga shkarkimet e mjeteve motorrike dhe reduktimin e shkarkimeve në ajër të ndotësve të gaztë dhe të lëndës së ngurtë pezull nga motorët me ndezje pozitive dhe ata me ndezje me kompresion që djegin gaz natyror apo të lëngshëm për përdorim në automjete.

1.b Makinë teknologjike transportuese rezerve ne raste avarie , me ngarkim fundor ose anësor, me kapacitet mbajtës 10 ton, raport kompaktimi 1:4 - 1:6, me standarte **Euro 5,1 (nje) copë** ; Kjo ne proporcion me natyrën dhe volumin e kontratës, i shërben njëherazi jo vetëm proceseve të punës së parashikuar por njëkohësisht edhe ndikimit të tyre në mjedis dhe ka per qëllim uljen e nivelit të ndotjes që shkaktohet në ajër. Respektimin e normativës së ndotjes në ambjent, meqënëse janë mjete teknologjike qe punojnë me kohë të zgjatur në qytet dhe për të pasur një nivel të ulët ndotjeje në respektim dhe të normativave teknike të Komunitetit European dhe VKM Nr.154 datë 27.02.2019 "Për disa ndryshime të V.K.M Nr .633 datë 26.10.2018 të Ministrisë së Turizimit dhe Mjedisit "Për masat kundër ndotjes së ajrit nga shkarkimet e mjeteve motorrike dhe reduktimin e shkarkimeve në ajër të ndotësve të gaztë dhe të lëndës së ngurtë pezull nga motorët me ndezje pozitive dhe ata me ndezje me kompresion që djegin gaz natyror apo të lëngshëm për përdorim në automjete.

2. Makina për freskimin e rrugëve, (autobote) të pajisura me pompë për larjen e rrugëve me presion, pajisur me tub për nxjerrjen e ujit me presion në pjesën anësore të tij, me kapacitet mbajtes jo më pak se 10000 me standarte **Euro 5 ,1 (nje) copë** ; Kjo ne proporcion me natyrën dhe volumin e kontratës, i shërben njëherazi jo vetëm proceseve të punës së parashikuar por njëkohësisht edhe ndikimit të tyre në mjedis dhe ka per qëllim uljen e nivelit të ndotjes që shkaktohet në ajër . Respektimin e normativës së ndotjes në ambient, meqënëse janë mjete teknologjike qe punojnë me kohë të zgjatur në qytet dhe për të pasur një nivel të ulët ndotjeje në respektim dhe të normativave teknike të Komunitetit European dhe VKM Nr.154 datë 27.02.2019 “Për disa ndryshime të V.K.M Nr .633 datë 26.10.2018 të Ministrisë së Turizimit dhe Mjedisit “Për masat kundër ndotjes së ajrit nga shkarkimet e mjeteve motorrike dhe reduktimin e shkarkimeve në ajër të ndotësve të gaztë dhe të lëndës së ngurtë pezull nga motorët me ndezje pozitive dhe ata me ndezje me kompresion që djegin gaz natyror apo të lëngshëm për përdorim në automjete.

3.Makinë teknologjike me pajisje të vecantë për larjen e kontenierëve jo më pak se 1(një) copë

2.Rregulla të tjera për mjetet dhe pajisjet:

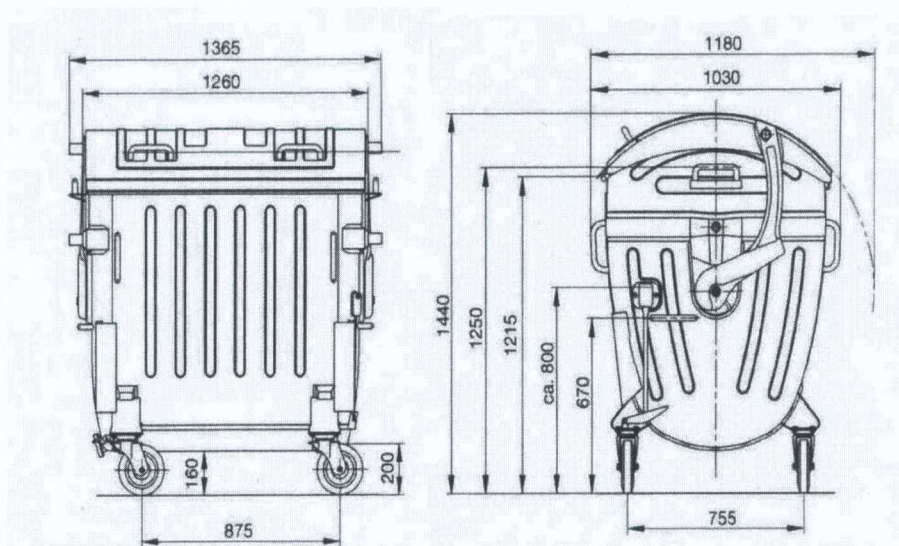
- a. Të gjitha automjetet të cilat do të përdoren nga operatori i shërbimit për plotësimin e detyrimeve kontraktuale, mund të kontrollohen në çdo kohë nga Autoriteti kontratues për gjëndjen e gadishmërisë dhe inventarizimin e tyre.
- b. Të gjitha automjetet të cilat do të përdoren, duhet të jenë të identifikuara nga Autoriteti kontratues. Ato duhet të mbahen në gjëndje të pastër dhe të rregullt.
- c. Një pjesë e konsiderueshme e pjesëve të ndërrimit duhet të jenë gjendje për të siguruar plotësimin e gatishmërisë së mjeteve.
- d. Automjetet e largimit të mbeturinave duhet të lahen dhe dezinfektohen çdo ditë pas përfundimit të punës.
- e. Të gjithë kontenierët e përdorur për zbatimin e kontratës duhet të mbahen të pastër, në gjëndje të mirë teknike. Në rast dëmtimesh, djegiesh, deformimesh te kontenierëve, si dhe dëmtime rrotash dhe kapakësh, të cilat çojnë në mosfunksionimin e plote teknik, higjenik ose estetik të tij gjatë kohëzgjatjes së kontratës si dhe mungesës së kontenierëve, operatori i shërbimit ka përgjegjësinë për ruajtjen, mirëmbajtjen dhe riparimin e kontenierëve për çdo rast dhe për çdo shkak. Operatori i shërbimit merr përsipër riparimin e të gjitha dëmtimeve dhe sigurimin e pjesëve të këmbimit. Operatori do të riparojë kontenierët brenda 15 ditëve nga momenti i konstatimit të dëmtimit dhe/ose njoftimit nga Autoriteti kontraktor për dëmtimin e kontenierëve.
- f. Operatori i shërbimit duhet të vërë në përdorim emrin e tij për korespondencën e përbashkët, lidhjen telefonike, shenjat dhe targat e makinave dhe kontenierëve.
- g. Të gjitha pikat e grumbullimit të mbetjeve duhet të identifikohen sipas numrit respektiv të pikës, që duhet të jetë lehtësisht i dukshëm për komunitetin. Operatori i shërbimit mund të të vendosë dukshëm numrat e pikave mbi njërin nga kontenierëve apo ambientet e tjerë rreth pikës sipas “Listës së pikave dhe vendodhjes së tyre”.
- h. Detyrimisht në të gjithë makinat dhe kontenierët duhet të shkruhet ‘Me ju për një qytet më të pastër’.

7. **Kontenieret ,larja dhe dezinfektimi** Të gjithë **201** kontenieret do te sigurohen nga Kontraktori për kryerjen e shërbimit . Kontenieret duhet te jene te rinje sipas specifikimeve te meposhtme te cilat me perfundimin e kontrates do te merren nga kontratori.

KAZANE (LLAMARINE E ZINGUAR)

1. Kapaciteti mbartes 1100 lt ose 1.1m³
2. Materiali llamarinë e zinguar
3. Për llamarinën $\delta=1.8$ mm -2 mm
4. Nyeja e rrotave te jete e lëvizeshme ne 360° me fren.
5. Rrotat të jenë të veshura me gomë 200 mm me suport llamarine,suporti të jetë i përforcuar me llamarinë trekëndësh
6. Kapaku të jetë me hapje të detyrueshme(me krahe të rrotullueshëm) nga paisjet e makinave teknologjike (agregatit).
7. Kapaku të ketë mekanizëm për hapje me këmbë.

8. Poshte tek fundi i kazanit në të dyja anët e tij të ketë 2 vrimame diametër 50mm dhe me tapë prej gome për hapje –mbyllje-ajrosje të kazanit.



Mirëmbajtja dhe siguria e kontenierëve do të kryhet nga Kontraktori.

7.1 Volumet e punimeve

Operatori i shërbimit do të lajë dhe dezinfektojë **201 kontenierë** të volumeve 1.1 m³/ 10 here gjatë vitit.

7.2 Metodologjia

- Operatori i shërbimit do të grumbullojë dhe transportojë kontenierët në autoparkun e tij dhe të kryejë larjen e plotë dhe dezinfektimin e tyre atje. Kontenierët do të largohen detyrimisht pas zbrazjes së plotë të tyre.
 - Për të mundësuar kryerjen e këtij shërbimi operatori i shërbimit do të ketë në dispozicion një numër të nevojshëm kontenierësh rezervë për të zëv
 -
 - endësuar çdo natë kontenierët e larguar për tu larë.
 - Kontenierët për mbledhjen e mbeturinave urbane detyrimisht lahen nga brenda dhe nga jashtë me ujë me presion, duke përdorur furçe dhe solucione larëse.
1. Me shërbim dezinfektimi kuptojmë realizimin shërbimit të dezinfektimit dhe deratizimit të të gjithë sipërfaqes së jashtme dhe të brendshme të kontenierit.

7.3 Grafikët e punimeve

- Grafikët e punimeve për transportin, larjen dhe dezinfektimin e kontenierëve, përgatiten nga Operatori i Shërbimit dhe miratohen çdo vit nga Autoriteti kontratues.
- Grafikët e punimeve duhet të zbatohen rigorozisht nga operatori i shërbimit, i cili nuk mund të punojë dhe të paguhet pa miratimin paraprak të grafikut.
- Autoriteti kontratues ka të drejtë të inspektojë në çdo kohë dhe në përfundim vendet e grumbullimit të mbeturinave për të parë kryerjen e shërbimeve të sipër përmendura, respektimin e standarteve të kërkuara, rregullave dhe cilësisë së kërkuar nga kjo kontratë dhe për të vendosur penalitete, gjoba dhe ndalesa për mospërbushjen e tyre.

7.4 Rregulla për tu zbatuar

- a. Ky shërbim do të kryhet detyrimisht mbasi të jetë bërë zbrazja dhe pastrimi i kontenierëve të mbledhjes së mbeturinave urbane, tregjeve, etj.
- b. Të gjitha lëndët dizifektuese dhe aromatike si dhe uji i përdorur për larjen dhe dezinfektimin e kontenierëve, pra përbërja dhe leja e përdorimit e të tyre miratohet më parë nga organet shtetërore shëndetësore dhe më pas nga Autoriteti kontratues i bashkise Prrenjas .

8.Mirëmbajtja e vendgrumbullimeve të mbetjeve gjatë ditës dhe grumbullimi i mbetjeve

8.1 Volumet e punimeve

Autoriteti kontratues ka parashikuar paraprakisht të gjitha pikat e grumbullimit të mbetjeve dhe vendosjen e 201 kontenierëve 1.1m³ . Shërbimi i mirëmbajtjes gjatë ditës dhe grumbullimi i mbetjeve ndërtimore dhe të vëllimshme, do të kryhet në të gjitha pikat e grumbullimit si dhe në gjithë hapësirat publike e territoriale të zonës së kontratuar.

Këto janë paraqitur në listën e pikave të vendosjes së kontenierëve për grumbullimin e mbetjeve në si në hartat bashkëngjitur kësaj kontrate.

8.2 Metodologjia e punës dhe rregulla për zbatim.

Shërbimi i mirëmbajtjes së pikave gjatë ditës dhe grumbullimi i mbetjeve ndërtimore dhe të vëllimshme, konsiston në:

- a. Mirëmbajtjen dhe pastrimin gjatë ditës të mbetjeve urbane të hedhura dhe depozituara jashtë kontenierëve i dhe të mbetjeve urbane voluminoze (ambalazhe) që tejmbushin artificialisht kontenierët dhe pengojnë mbetjet e tjera urbane për t'u depozituar nëpër kontenierë, në mënyrë që të gjitha pikat dhe kontenierët të jenë të pastër në vazhdimësi gjatë gjithë ditës. Nuk ka kufizime në pastrimin e sipërfaqes rreth kontenierit dhe operatori i shërbimit është i detyruar të largojë çdo mbetje urbane në të gjithë zonën e kontraktuar.
- b. Mbas pastrimit kontenierët kthehen në vendqëndrimin e tyre të mëparshëm.
- c. Grafikët vjetor të punimeve për realizimin e këtij shërbimi, pregatiten nga sipermarrësi dhe miratohen çdo vit nga Autoriteti kontratues. Këta grafikë mund të pësojnë ndryshime sa herë lind e nevojshme edhe brenda një viti. Në grafikun e punimeve duhet të përcaktohen saktë: 1. Oraret e operimit në secilën vendgrumbullim mbetjesh. 2. Llojin, targën dhe intenerarin e makinave teknologjike që do të kryejnë shërbimin. 3. Oraret e operimit dhe mjetet për shërbimet mbështetëse. 4. Numrin e punëtorëve që do të mbështesin çdo operacion punimesh.
- d. Grafikët e punimeve duhet të zbatohen rigorozisht nga operatori i shërbimit. Operatori i shërbimit nuk mund të punojë dhe të paguhet pa miratimin paraprak të grafikut të punimeve apo kur grafikut i ka kaluar afati i zbatimit.
- e. Grafikët që do të paraqiten për miratim, duhet të pregatiten në mënyrë të tillë që punimet të fillojnë nga ora 3:00 deri në 7:00 , me qëllim që gjithë kësaj periudhe kohore të gjithë kontenierët dhe vendet rreth tyre të jenë krejtësisht të pastër. Ndryshimet në orarin e operimit dhe përfundimit të shërbimit në zonë, do të pranohen vetëm për shkak të pamundësisë objektive të kryerjes së shërbimit të parashikuar si dhe në rastet e ndryshimit të orarit për rrugët tregtare, por gjithmonë pasi të jenë verifikuar dhe miratuar zyrtarisht nga Autoriteti kontratues, ndryshimet në Grafikun e Punimeve.
- f. Autoriteti kontratues ka të drejtë të inspektojë në çdo kohë dhe në përfundim vendet e grumbullimit të mbeturinave për të parë kryerjen e shërbimeve të sipër përmendura, respektimin e standarteve të kërkuara, rregullave dhe cilësisë së kërkuar nga kjo kontratë dhe për të vendosur ndalesa, penalitete dhe gjoba për mospërmbushjen e tyre.



- g. Për asnjë rast nuk do të lejohen kazanë të tejmbushur me mbetje urbane rreth tyre të papastruara. Në të gjitha rastet kur evidentohen bllokime apo pengesa nga faktorë të jashtëm, operatori i shërbimit duhet të njoftojë menjëherë dhe të marrë masa për pastrimin e tyre jo më vonë se 3 orë ora e njoftimit apo konstatimit të problemit.
- h. Operatori i shërbimit detyrimisht duhet të ketë çdo ditë (ose natë) në punë, minimalisht numrin e kërkuar dhe deklaruar të të makinerive dhe pajisjeve dhe punëtorë për kryerjen me cilësi të këtij shërbimi.
- i. Nëqoftë se gjatë transportit derdhen papastërti nga makinat e shërbimit, brenda ose jashtë zonës së shërbimit, ato duhet të pastrohen menjëherë..
- j. Përdorimi i uniformave për punëtorët që kryejnë shërbimin e pastrimit është rigorozisht i detyrueshëm dhe në rast mozbatimi aplikohen gjoba për mosplotësim këtij detyrimi.

9.Freskimi i rrugëve

9.1 Volumet e Punimeve

Autoriteti kontratues ka parashikuar paraprakisht sheshet, rrugët, trotualet dhe sipërfaqet e tyre, në të cilat do të kryhet shërbimi i freskimit të rrugëve për të gjithë zonën e kontraktuar sipas Listës së rrugëve dhe volumeve të tyre për shërbimin e lagjes është vetëm për qytetin e Prrenjasit .

Operatori i shërbimit do të kryejë freskimin e rrugëve me presion të rrugëve cdo dite per nja afat kohor prej 4 muaj në një sipërfaqe prej 8,280,666m²/vit ose mesatarisht **54,122 m²/ditë** **pergjatë 153 ditëve/vit** te periudhes kontraktuale.

9.2 Specifikimet teknike dhe metodologjia

Shërbimi i freskimit të rrugëve konsiston në:

Freskimin e të gjithë sipërfaqes së rrugës dhe trotuarit duke përdorur tubin anësor për nxjerrjen e ujit me presion dhe bollshëm me një normë harxhimi të ujit gjatë larjes rrugë. Qëllimi i këtij shërbimi është pastrimi total i baltës apo pluhurit që mund të mbetet përgjatë sipërfaqes së rrugës apo trotuarit pas kryerjes së shërbimit të fshirjes me krah , pra eliminimi total i ndotjes nga pluhuri dhe balta.

9.3 Plani i Punës dhe grafikët e punimeve

1. Freskimi do të bëhet dy herë në ditë, gjatë 5 muajve, gjithmonë mbas shërbimit të pastrimit (fshirjes) të rrugëve.
2. Çdo rrugë e përcaktuar sipas listës së rrugëve për shërbimin freskimit të rrugëve , do të përfitojë shërbimin 2 herë/dite per 4 muaj , duke u larë çdo natë rrugët sipas grafikut të këtij shërbimi.
3. Grafikët e punimeve per realizimin e shërbimeve të freskimit të rrugëve dhe trotuareve, përgatiten nga sipërmarresi dhe miratohen çdo vit nga Autoriteti kontratues. Këta grafikë mund të pësojnë ndryshime në orën e operimit dhe përfundimit të shërbimit, sa herë lind e nevojshme edhe brenda një viti, vetëm pasi të jenë miratuar zyrtarisht nga Autoriteti kontratues këto ndryshime.
4. Në grafikun e punimeve duhet të përcaktohen saktë:
 - a. Oraret e operimit në secilën rrugë dhe trotuar.
 - b. Llojin dhe intenerarin e makinave teknologjike që do të kryejnë shërbimin.
 - c. Numrin e punëtorëve që do të punojnë në çdo operacion punimesh.
5. Grafikët e punimeve duhet të zbatohen rigorozisht nga operatori i shërbimit. Operatori i shërbimit nuk mund të punojë dhe të paguhet pa miratimin paraprak të grafikut të punimeve apo kur grafikut i ka kaluar afati i zbatimit.
6. Operatori i Shërbimit duhet të rakordojë sipas grafikut të punimeve, duke përfunduar më parë procesin e plotë të fshirjes për rrugët mbi të cilat do të kryhet freskimit të rrugëve duke kryer pas përfundimit të këtij shërbimi.

7. Operatori i Shërbimit do të kryejë freskimit te rrugeve sipas listës së rrugëve dhe volumeve të përcaktuara.
8. Autoriteti kontratues ka të drejtë të inspektojë në çdo kohë dhe në përfundim kryerjen e shërbimeve të sipër përmendura, respektimin e standarteve të kërkuara.

9.4 Rregulla për tu zbatuar

1. Autoriteti kontratues do të inspektojë gjatë ose pas përfundimit të shërbimit, për të siguruar rigorozisht efektivitetin e këtij shërbimi dhe cilësinë e kërkuar.
2. Përfaqësuesit e Autoritetit kontratues do të shënojnë në procesverbalet ditore dhe mujore të gjitha ditët dhe volumet përkatëse, që për shkak të reshjeve nuk është kryer shërbimi i larjes speciale dhe mund t'i kërkojë operatori i shërbimit plotësimin e këtij detyrimi gjatë stinës së verës.
3. Të gjitha shpenzimet për ujin, që do të përdoret për lagjen , do mbarten nga operatori i shërbimit.
4. Operatori i shërbimit detyrimisht duhet të ketë çdo ditë në punë, minimalisht numrin e kërkuar të makinerive dhe pajisjeve për freskimit e rrugeve .

9.5 Mjetet dhe pajisje për freskimin ne menyre periodike të rrugëve dhe trotuareve

1. Operatori i shërbimit duhet të sigurojë për realizimin e freskimit te rrugeve sipas përcaktimeve të kontratës, të gjitha punimet, materialet, pajisjet si dhe lejet përkatëse.
2. Operatori i shërbimit duhet të vërë në dispozicion dhe të përdorë për plotësimin e detyrave kontraktuale të shërbimit të freskimit speciale të rrugëve këto mjete:
3. Një sasi e konsiderueshme e pjesëve të ndërrimit duhet të mbahen gati për të siguruar plotësimin në kohë dhe të vazhdueshëm të kontratës.

Punoi:

Gordana Karaj

Ervin Vasku

Ahmet Goci

Bukuroshe Kanani

Nertila Bregu