



BASHKIA KAMEZ
DREJTORIA E PROJEKTEVE DHE INVESTIMEVE

SPECIFIKIME TEKNIKE

PER PROJEKTIN E ZBATIMIT
RIKONSTRUKSION I AMBIENTEVE TE BRENDSHME TE PALLATIT TE
KULTURES "ARTAN CUKO", KAMEZ

KAMËZ

Punuan:
Ing. Emanuela Mëziu
Ing. Denis Prençi
Ark. Brisilda Cani
Ark. Estela Gjyriqi

DREJTORI I PROJEKTEVE DHE INVESTIMEVE
Ing. Ramadan Hysa

Saraçineska bronxi

Saraçineskat që perdoren për hapjen dhe ndërprerjen e linjes të sistemit të furnizimit, shkarkimit, ngrohjes apo mbrojtjes kundër zjarrit. Saraçineskat duhet të sigurojnë rezistencë perfekte ndaj korrozionit, rezistencë ndaj agjenteve kimike, peshë të lehtë, mundësi të thjeshtë riparimi, jetëgjatësi mbi 25 vjet dhe qëndrueshmëri ndaj goditjeve mekanike.

Tup PE-HD

Tubo PEHD (Polyetilen i densitetit të lartë) HD5620EA është një tub me densitet të lartë molekular të shpërndarë në çdo centimetër të gjatësisë së tubit. Këto shkallë të densitetit të tubave kanë karakteristika të mëposhtme:

- 1) Fleksibilitet për sasi të madhe fluidi
- 2) Material me rezistencë të madhe
- 3) Fleksibel për përdorim të shpejtë.

Specifikimet:

Karakteristikat	Njësi	Vlera	Metodat e testimit
MFI (190°C/2.16 kg)	gr/10 min	20	ASTM D 1238 -7 konditat / SSH EN ISO 1133
Densiteti	gr/cm ³	0.956	ASTM D 2839 - 69 / SSH EN ISO 1183-1
Tensionet e fortësisë në rrjellje	Mpa	22	ASTM D 638 - 72 / SSH EN ISO 527
Tensionet në zgjatim dhe thyerje	%	900	ISO R527-Tipi 2 shpejtesia D / SSH EN ISO 527
Tensionet në perkulje	Mpa	1000	ASTM D 790 - 71 / SSH EN ISO 178
Impakti i fortësisë në fortësi	KJ/m ²	10	ASTM D 256 - 73B / SSH EN ISO 180
Fortësia	Shore D	66	ASTM D 2240 - 75 / SSH EN ISO 868

Tub çeliku pa tegel

- Gjatësia standarde: 6000 mm (+/- 3%)
- Marka e tubave pa saldim (me filetimit): SSH EN 10255
- Trajtimi i sipërfaqes: të zinkuar në të nxehtë SSH EN 10240
- Temperatura e punës: -10 °C/+110 °C
- Prova hidraulike: 50 bar
- Presioni nominal në temperaturën e ambientit: 10 bar

Tub Çeliku				
Ø e tubit polç	DN mm	Φ I jashtëm	Saldimi mm	Spes I saldimit mm
1/2"	15	21,3	16.7	16.7
3/4"	20	26,9	21.7	22.3
1"	25	33,7	28.5	27.9
1" 1/4	32	42,4	36.6	36.6
1" 1/2	40	48,3	42.5	42.5
2"	50	60,3	53.9	53.9
2" 1/2	60-65	76,1	69.7	69.7
3"	80	88,9	81.7	81.7
4"	100	114,3	107.1	106.3

5"	125	139,7	132.5	130.7
6"	150	168,3	160.3	159.3
8"	200	219,1	209.1	207.9
10"	250	273,0	261.8	260.4
12"	300	323,8	312.1	309.7
14"	350	355,6	343.0	341.4
16"	400	406,4	393.8	390.4
18"	450	457,2	444.6	441.2

Elektroda saldimi

Elektrodat perdoren per proceduren e saldimit dhe shoesh jane te bera prej baker i komruar. Megjithaste ne disa raste varet nga kushtet e saldimit , performanca e saldimit nuk duhet te quhet e kompletuar nese ka deformime ne veshjen e jashteme te tubit apo probleme te tjera si keto.

Kartelat e sinjalizimit

Kartelat e sinjalizimit qe i perkasin kategorise paralajmeruse dhe treguese jane te formatit te dimensioneve dhe materialit te meposhtem :



SCHEMA DEI FORMATI (mm.)

A = 120x120
B = 160x160
C = 230x230
D = 370x370

SIGLA DEI MATERIALI E SPESSORI		
ALLUMINIO	PVC RIGIDO	PVC ADESIVO
AL	PV	AD
0.5/0.7 mm.	1 mm.	

DIMENSIONE DEI CARTELLI (mm)				
DISTANZA LETTURA (Mt.)	4	6	10	16
BASE (mm.)	120	160	230	370
ALTEZZA (mm.)	120	160	230	370
SIGLA FORMATO	A	B	C	D

Simboli conformi D.L. 493 del 14/08/96 - CEE 92/58 - UNI

Kartelat e sinjalizimit qe i perkasin kategorise vepruese jane te formatit te dimensioneve dhe materialit te meposhtem :



SCHEMA DEI FORMATI (mm.)

A = 120x145
B = 160x210
C = 230x310
D = 370x500

SIGLA DEI MATERIALI E SPESSORI		
ALLUMINIO	PVC RIGIDO	PVC ADESIVO
AL	PV	AD
0.5/0.7 mm.	1 mm.	

DIMENSIONE DEI CARTELLI (mm)				
DISTANZA LETTURA (Mt.)	4	6	10	16
BASE (mm.)	120	160	230	370
ALTEZZA (mm.)	145	210	310	500
SIGLA FORMATO	A	B	C	D

Simboli conformi D.L. 493 del 14/08/96 - CEE 92/58 - UNI

Kaset + hidrant zjarri i brendshem

Kase brenda murit, llamarine çeliku e emaluar me ngjyre te kuqer RAL 3000 - SSH EN ISO 9227 ,me baze rezine. Dimensionet (370x610x190)mm, tub fleksibel 30 m, Aksesoret: saraqineske nderprerese 1½", lançe + zorre uji DN 45. Pjesa e perparme e mbyllur me çeles.

Fikse zjarri me pluhur

Tip bombel (e levizshem). e lyster me të kuqer RAL 3000 e pajisur me një valvol që aktivizohet me dorezë pas heqjes së spinës së sigurisë, në valvol është lidhur një tub

fleksibel, lança që shërben për të drejtuar rrugën e pluhurit. Klasa e zjarrit 55A-233BC, kapaciteti normal 12 kg, pesha 17.6 kg. Diametri 190mm, lartësia 640 mm.

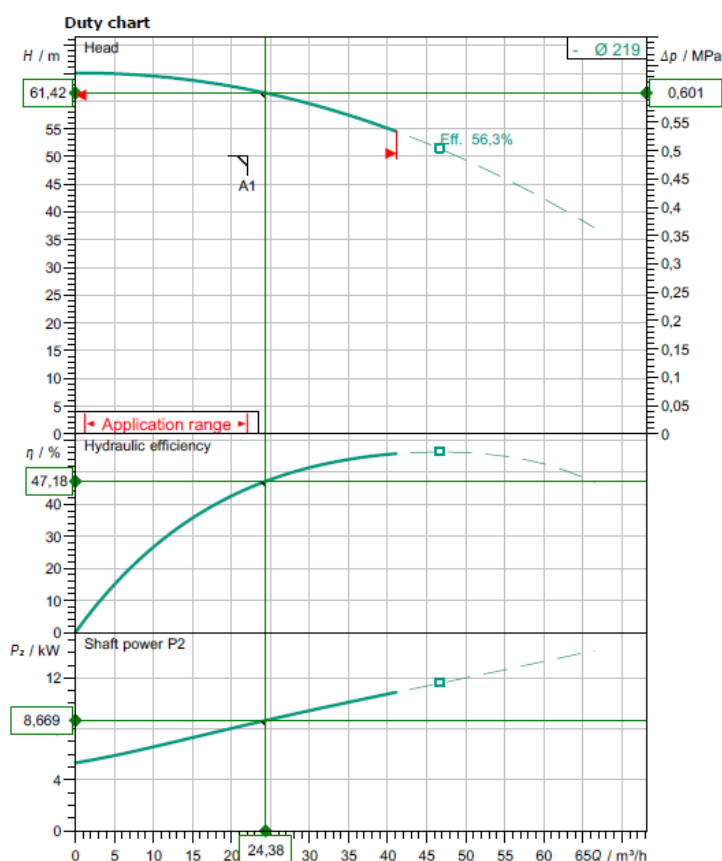
Fikse zjarri pluhur karrelato

Fikse zjarr pluhur karelato, destinacioni per depozitat e lendes djegese, transformatorin. Tip karelato (e levizshem). Klasa e zjarrit A-B1-C, kapaciteti normal 50 kg, pesha 82.5 kg. Dim. 500 x 1100 x 600 mm

Grupi i lidhjes me motopompen

Per hidrant DN70. Vendosija ne kase te jashtme, llamarine çeliku te emaluar ne ngjyre, te kuqe RAL 3000, valvol sigurie dhe moskthimi 2" (DN 50) materiali i grupit bronz.

Pompa e mbrojtjes kunder zjarrit



Requested data

Flow	22,00 m³/h
Head	50,00 m
Media	Water
Fluid temperature	10,00 °C
Density	998,20 kg/m³
Kin. viscosity	1,00 mm²/s

Hydraulic data (Duty point)

Flow	24,38 m³/h
Head	61,42 m
Shaft power P2	8,67 kW

Product data

Fire-extinguishing system	
SiFire-EN-40/250-219-15E	
Number of electrical drives	1
Number of jockey pumps	0
Max. operating pressure	1 MPa
Fluid temperature	3 °C ... + 50 °C
Max. ambient temperature	40 °C

Electric pump

Mains connection	3~ 400 V / 50 Hz
Motor efficiency level	IE3
Max. speed	2940 1/min
Number of poles	2
Rated power P2	15,00 kW
Rated current	27,10 A
Power factor	0,87
Insulation class	F

Fitting dimensions

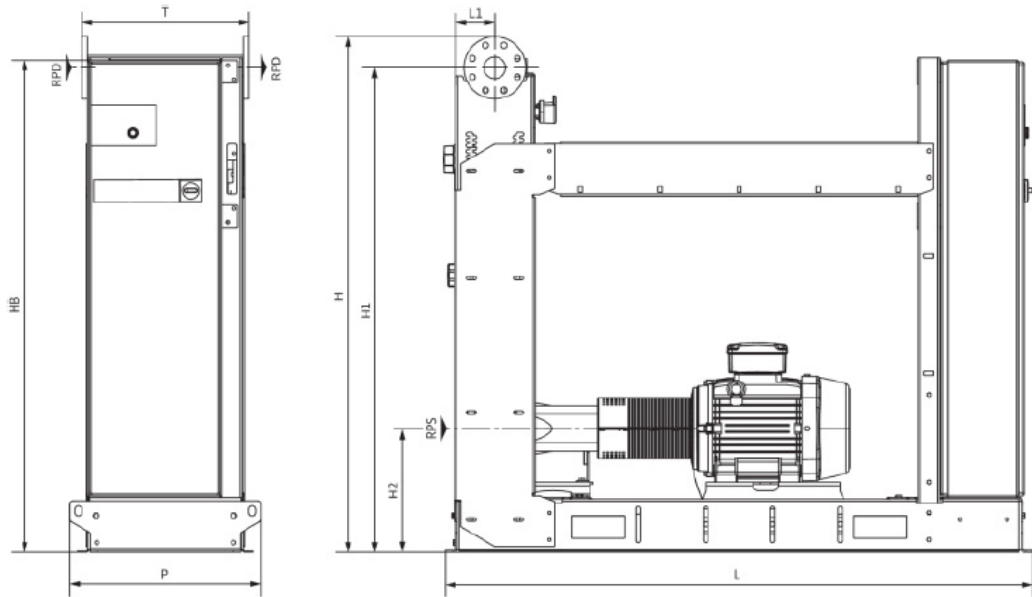
Pipe connection on the suction side	DN 65, PN 16
Pipe connection on the pressure side	DN 65, PN 16

Materials

Pump housing	5.1301/EN-GJL-250
Impeller	1.4408
Gasket material	EPDM
Pipework material	1.0038
Material Wear Rings	Bronze, CuSn5Pb20
Mechanical seal	BVEGG
Static gaskets	EPDM
mat_base_frame	Bronze, CuSn5Pb20

Information for order placements

Weight approx.	490 kg
Item number	4183664



Standard

Suction side DN 65, PN 16
 Discharge side DN 65, PN 16

Dimensions mm

Name	Value	Name	Value	Name	Value	Name	Value
H	1484	P	568				
H1	1392	RPD	DN 65				
H2	388	RPS	DN 65				
HB	1460						
T	499						
L	1749						
L1	116						

Tub Pex-Al-Pex Sistem i furnizimit me uje sanitar + rakorderi (te ftohte /ngrohte)

Tub polietilen i rrjetzuar me densitet te larte me barriere antioksigjen, lehtesisht i perkulshem, i termoizoluar me jetegjatesi te larte per kushte dhe presione normale pune dhe temperature pune $-40^{\circ}\text{C} \div 95^{\circ}\text{C}$ sipas standartit SSH EN ISO 21003.

Diametri I jashtem	14 mm	16mm	20mm	26mm	32mm
Diametri I brendshem	10mm	12mm	16mm	20mm	26mm
Spesori	2mm	2mm	2mm	3mm	3mm
Ashperisa e brendeshme	0,007 mm				
Percjellshmeria termike	0,43 w/mk				
Koeficienti I zgjerimit	0,026 mm/m $^{\circ}\text{C}$				
Temperatura e punes	95 $^{\circ}\text{C}$				
Presioni punes	10 bar				

Niveli I rrjetezimit	> 65%
Rrezja e kurbezimi	5 Diametrin

Tub plastik PP-R per sistemin e furnizimit me uje sanitar (te ftohte / ngrohte) dhe rakorderite perkatese

Eshte nje tub i perbere nga 3 shtresa per presion pune Pn 20bar, me koeficient bymimi 0.030mm/m° C , sipas standartti SSH DIN 8077/8078 ose SSH EN ISO 15874. Ngjyra klasike jeshile me vija me ngjyre me te erret per se gjati.

Kolektoret - per sistemin e furnizimit me uje sanitar (te ftohte / ngrohe)

Kolektore linear prej bronxi sipas normeS SSH EN 12165. Presioni maksimal 10 bar.

- Presioni maksimal i punes 10 bar
- Tempratura e punes 5-100 °C
- Materiali i kolektorit i kromuar
- Materiali i suportit çelik inoks

Mini Saracineske

Mini saracineske bronzi te cilat sherbejne per lidhjen e paisjeve me rrjetin e furnizimit me uji.

Valvol moskthimi

Valvola e moskthimi sherben per moskthimin e fluidit mbrapsht. Materiali bronx, me lidhje mashkull-femer . Temperatura maksimale e punes 90°C , presioni maksimal i punes 10 bar.

Filter uji me rrjet

Filtri sherben per filtrimin mekanik te ujit ne sistemet e furnizmit me uje duke parandaluar fenomenin e korrozionit lokal qe mund te shkaktohet nga materiale solide, grimca rere, jone hekuri etj qe permban uji .Temperatura e punes -20 ÷110 ° C, me lidhje mashkull-femer

Reduktor presioni

Reduktor presioni sherben per te rregulluar presionin sipas vlerave te kerkuara. Trup bronxi , me fishek me filetimit, me lidhje mashkull -femer. Presioni maksimal 25 bar temperatura e punes 80 °C

Xhunto antivibruese

Xhunto antivibruese eshte e perbere nga nje perzierje gomash me baze sintetike duke shtuar edhe pjese te veçanta. Ato perdore per te reduktuar vibrimet dhe zhurmat pergjate linjave te tubave hidraulik, per te kompesuar

Galexhant mekanik

- Materiali : bronzi i kuq
- Menyra e aplikimit: vertikalisht ose horizontalisht
- Temperatura: deri ne 65 °C
- Presioni i punes deri ne 6.0 bar

DN mm	B mm	C mm	D mm	Peso kg	
------------------------	-----------------------	-----------------------	-----------------------	--------------------------	--

40	108	1490	380	21	
----	-----	------	-----	----	--

Galzехant elektrik

Galzехanti elektrik ka keto karakteristika:

- Materiali : Polietilen me kavо PVC
- Permasat e kavos : 3,5,10 m
- Rryma : deri ne 20 A
- Tensioni : 250 V
- Thellesia : 10 m

Mates uji

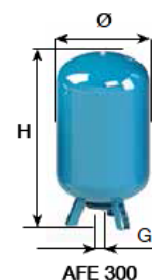
Matesi i ujit eshte pozicionuar ne linjat kryesore te furnizimit me uje dhe sheben per matjen e sasis se ujit qe konsumon objekti dhe ka nje instalim te thjeshte.

- - Dimensionet : 12x8x4 cm
- - Lidhjet : 220 VAC

Autokllave

Autokllava eshte nje paisje hermetikisht e mbyllur, ne te cilen nje volum i caktuar ajri, mbahet ne presion nga nje jastek ajri i komprimuar dhe i ndare nga nje membrane impermeabile dhe e deformueshme. Modeli eshte perzgjedhur me membrane gome dhe perzjrja e ajrit me azot ta karikuar.

Code	Volume nominale Model - Nominal Volume	Diameter	Height	Ingresso acqua Water entry connection	di precarica standard Standard pre-loading pressure	massima di esercizio Maximum working pressure	raturo di esercizio Working temperature	esterna colore External finishing colour
		Ø mm	(H) mm	G	Bar	Bar	°C	Blu Blue
620060/010	AFE CE 60 ct	380	830	M 1" Gas	2,5	10,0	-10 + 100	
620080/010	AFE CE 80 ct	460	760	M 1" Gas	2,5	10,0	-10 + 100	
620100/010	AFE CE 100 ct	460	880	M 1" Gas	2,5	10,0	-10 + 100	
620150	AFE CE 150	510	1030	M 1" Gas	2,5	10,0	-10 + 100	
620200/020	AFE CE 200	590	1100	M 1" 1/4 Gas	2,5	10,0	-10 + 100	
620300	AFE CE 300	650	1250	M 1" 1/4 Gas	2,5	10,0	-10 + 100	
620450	AFE CE 450	650	1635	M 1" 1/4 Gas	2,5	10,0	-10 + 100	
620500	AFE CE 500	750	1600	M 1" 1/4 Gas	2,5	10,0	-10 + 100	



Rezervuar Zingato 5000 Litra

Rezervuari i ujit sherben per akumuluar ujin sanitar. Perberja e rezervuarit eshte prej llamarine zingato e lyer me agente anti korrozive. Trashesia e materialit te llamarines llogaritet ne varesi te volumit te rezervuarit dhe formes se tij, por ne rastin tone varion 1 – 1.5 mm. Permasat e rezervuarve per 5000 litra jane :

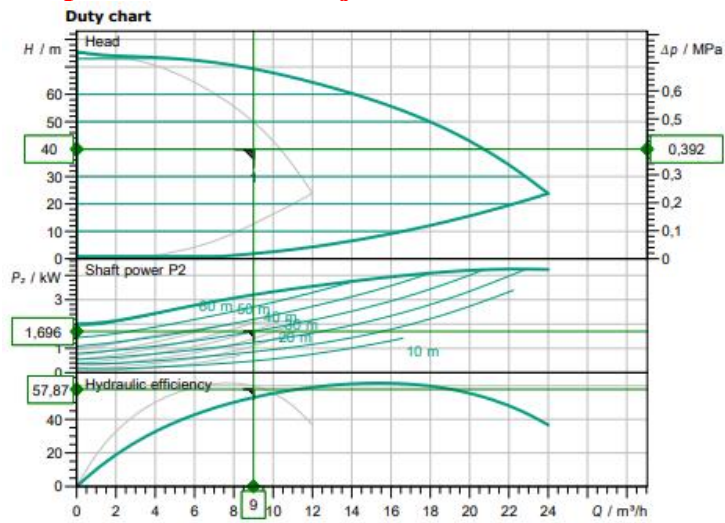
V= 5000 Litra

De = 1600 mm

H = 2600 mm

flanaxha per dimensione te medha.

Pompa e furnizimit me uje sanitare



Requested data

Flow	9,00 m ³ /h
Head	40,00 m
Media	Water 100 %
Fluid temperature	10,00 °C
Density	998,20 kg/m ³
Kin. viscosity	1,00 mm ² /s

Hydraulic data (Duty point)

Flow	9,00 m ³ /h
Head	40,00 m
Shaft power P ₂	1,70 kW

Product data

Multi-pump system	
COR-2 Helix VE 606/K/CCE-01	
Control	With frequency converter
No. of pumps	2
Max. operating pressure	1,6 MPa
Inlet pressure max.	10 bar
Fluid temperature	3 °C ... + 50 °C
Max. ambient temperature	40 °C
Protection class motor	IP55
Protection class of switchgear	IP54
Diaphragm pressure vessel	yes
Low-water cut-out switchgear	no

Motordata per Motor/Pump

Motor efficiency level	IE4
Mains connection	3~ 400 V / 50 Hz
Permitted voltage tolerance	400/50: +/-10%, 380/60:
Max. speed	3500 1/min
Rated power P ₂	2,20 kW
Rated current	5,10 A

Efficiency	50% / 75% / 100%
Insulation class	F
Motor protection	yes

Fitting dimensions

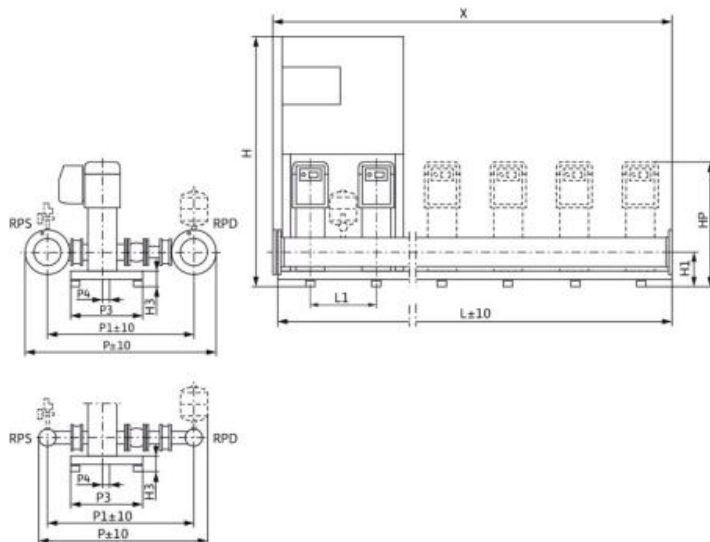
Pipe connection on the suction side	R 2, PN 10
Pipe connection on the pressure side	R 2, PN 16

Materials

Pump housing	1.4301
Impeller	1.4307
Shaft	1.4301
Shaft seal	Q1BE3GG
Gasket material	EPDM
Pipework material	1.4571

Information for order placements

Weight approx.	139 kg
Item number	2536358



Dimensions		mm			
H	1670	L	600	P3	300
H1	140	L1	300	P4	20
HP	930	LS	600	X	600
H3	90	P	756	DNs	R 2
HS	400	P1	623	DNd	R 2

Tub polipropilen

Polipropileni është një polimer pa ngjyre, pa erë, dhe gati transparent, me strukture pjesërisht kristaline, që do të thotë që mund të ngjyroset me një game shumë të madhe ngjyrash, dhe të ketë një sipërfaqe të lemuar dhe të shkëlqyeshme. Diferencohet nga aspektet e mëposhtme:

- Guarnicioni prej elastomeri, me buze të dyfishtë, me permistop.
- Pika zbutese me të larta.
- Rezistence me të madhe nga temperaturat e larta.
- Me rigjide dhe me I forte
- Rezistence sipërfaqësore me të madhe ndaj gervishtjve dhe abrazioneve.

Diametri nominal. Dn(mm)	Diametri I jashtem. DE(mm)	Diametri I jashtem mesatar, minimal, dhe maksimal (mm)		Spesori s (mm)		Seria S
32	32	32,0	32,3	1.8	0.4/0	S 20
40	40	40,0	40,3	1.8	0.4/0	
50	50	50,0	50,3	1.8	0.4/0	
70	75	75,0	75,4	1.9	0.4/0	
90	90	90,0	90,4	2.2	0.5/0	
100	110	110,0	110,4	2.7	0.5/0	
125	125	125,0	125,4	3.1	0.6/0	
150	160	160,0	160,5	3.9	0.6/0	

Pileta dyshemeje

Piletat per shkarkimet e ujrave te dyshemeve dhe duhet te sigurojne percjellshmeri te larte te ujrave, rezistence ndaj korrozionit dhe agjenteve kimike, mundesi te thjeshta riparimi, transporti dhe bashkimi; sipas standartit SSH EN 1451

- Materiali PE
- Dimensioni DN 40/50
- Pesha 0.218 kg
- Thellësia e inkasos 57 mm

Tapa pastrimi

Dimensioni d110, Material polipropilen , ngjyre gri . Sherben per pastrumin dhe inspektimin e kolonave te shkarkimit te ujrave te zeza

Ventilator aksial

Ventilatorët e vendosur ne linjen e ventilimit sherbejne per ventilimin e njeve sanitare . Materiali i tyre eshte prej polipropileni dhe vendosne ne kuti prej llamarine te zinguar per ti mborojtur nga agjentet atmosferik .Diametri i tyre varet nga prurja e ajrit.

Pilete tarace DN 110

Piletat per shkarkimet e ujrave te shiut dhe duhet te sigurojne percjellshmeri te larte te ujrave, sipas standartit SSH EN 1451

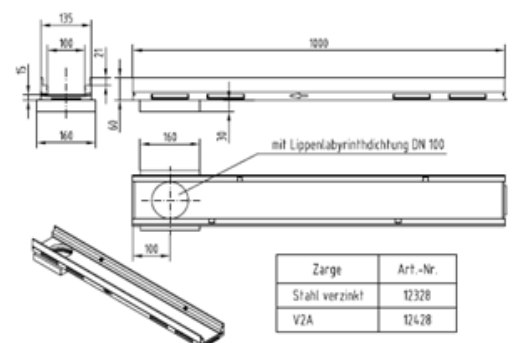
Materiali PE

- Dimensioni DN 75
- Pesha 0.1800 kg
- Thellësia e inkasos 57 mm

Kuneta

Kuneta plotësojnë të gjitha kërkesat e rezistencës ndaj ngarkesave duke ju referuar klasave të ngarkesave sipas standartit SSH EN 1433.

- Lartësia 12 cm, DN 100



- Kanal me kontur te integruar 4 mm
- Gjatësia 100 cm
- Pesha 12 kg/ cope
- Me guarnicion me buze te integruara DN 100

Tape e kombinuar prej betoni polimeri, me kotur te integruar për fillim dhe fund kanali.



Pusete betoni (60x40) me kapak gize grille D 250, 60x40 cm

Puste betoni e armuar, marka e betonit M 250 me kapak gize me karakteristika :

- Kapak pusete D 400 MM, $\Phi 60$
- Lartesia 10 cm
- Diametri i jashtem D 850mm
- Presioni 2.4 N /mm²
- Me ose pa vrima ventilimi
- Seksioni i ventilimit 215 cm²
- Pesha 66 kg

Pusete betoni (60x60) me kapak gize D 400, $\Phi 60$ cm

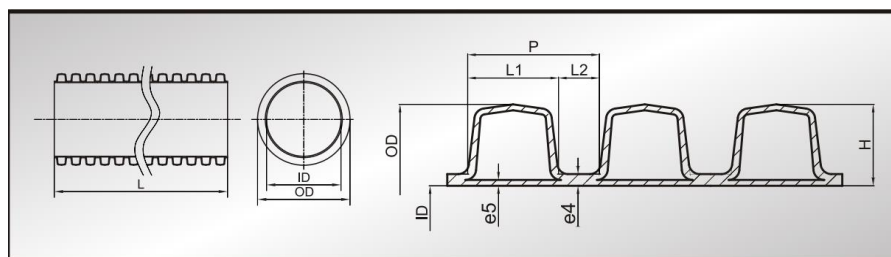
Puste betoni e armuar, marka e betonit M 250 me kapak gize me karakteristika :

- Kapak pusete D 400 MM, $\Phi 60$
- Lartesia 10 cm
- Diametri i jashtem D 850mm
- Presioni 2.4 N /mm²
- Me ose pa vrima ventilimi
- Seksioni i ventilimit 215 cm²
- Pesha 66 kg

Tub polietilen me densitet te larte i rudhosur

Karakteristikat teknike që duhet të kenë këta tuba janë:

- R
ez
is
te
n
ce
të



larte ndaj ngarkesave që mund të ushtrohen mbi të duke përfshire shtresën mbuluese të tyre si dhe peshën e makinave që kalojnë mbi rruge. Sipas standardit SSH EN ISO 9969 ngarkesa që duhet të përballojnë këto tuba duhet të varioje nga 2-16 KN/m².

- Rezistence të larte ndaj goditjeve duke eliminuar mundësinë e krijimit të çarjeve gjate transportit, ruajtjes dhe montimit sidomos në temperatura te ulëta. Këta tuba duhet të kenë një modul elasticiteti 1.0x10³ MPa.
- Rezistence të lartë të rrjetit në vite. Duke mare ne konsiderate zgjerimet termike që ndodhin gjate ndryshimit të temperaturave, këta tuba duhet të kenë një koeficient zgjerimi termik linear (1.7±2)10⁻⁴ C⁻¹.

- Rezistence të lartë ndaj kimikateve të ndryshme dhe ndaj ndikimeve sizmike.

DN/OD	Толер. по диаметар Diameter tolerance	ID	H	e5	e4	P	L ₁	L ₂
110	+/-2%	93.80	8.1	0.9	2.1	11.5	6.5	3
125		107	9	1.0	2.3	12.5	8.5	4.5
140		122	9.3	1.1	2.3	13.5	9.8	3.6
160		138	11	1.1	2.3	17	12.5	4.5
200		176	12	1.2	2.5	23	16	7
250		221	14.5	1.7	3.6	27	20	7
315		275	20	1.9	3.8	34.5	26	8.5
400		348	26	2.2	4.9	40.6	30.1	10.5
500		432	34	2.3	5.2	52	39	13
630		550	42	2.7	5.4	66	54	12
800		693	53.5	3.0	5.6	75	61	14
1000		860	70	3.3	7.6	105	86	19

Pompe drenazhi mi per ujerat e bardha

Pompa e drenazhimit te ujrave te bardha e cila sherben per drenazhimin e ujrave te ambientit teknik ne rast avarie te rezervuareve apo te elementeve te tjere te ambientit teknik.

- Prurja: 25 m³ / h
- Prevalenca: 15 mkH2O

Pompa e shkarkimit te ujrave te zeza

Pompa e shkarkimit te ujrave te zeza sherben per katin nentoke i cili eshte nen kuoten e terrenit te jashtem. Kjo pompe eshte pompe specifike per ujrata e zeza e cila ka edhe efektin grites. Eshte prej materiali celik dhe e vendosur ne nje depozite PP ne te cilen akumulohen ujrata e shkarkuara. Materiali prej celiku.

Grupi I pompimit te ujrave te zeza

- Prurja: 15 m³ / h
- Prevalenca: 10 mkH2O

Tuba bakri, per R410A, dhe termoizolim me spesor + Rakorderi

Tubot e bakrit Cu për agjentë ftohës R410A janë të destinuara për përdorim kondicionimi dhe do të furnizohen së bashku me pajset, ndërsa rakorderitë do të jenë prej bronzi.

Lidhjet do e realizohen me saldimit ose me shtrëngim.

Standardi: SSH EN 378;

Presioni i çarjes: 18.9 - 93.17 MPa (në varësi të tubit);

Presioni i punës: 4.53 - 23.29 MPa (në varësi të tubit);

Trupi i punës: R410A.

Elektroda saldimit per tub bakri

Elektrodat perdoren per proceduren e saldimit dhe jane te bera prej material baker me lidhje argjendi. Per saldimitin e tubave te bakrit nevojitet gaz oksii-acetilen qe sherben per shkrijen e elektrodave.

Kanale ajri prej llamarine

Karakteristikat Teknike :

- Diametri Db 250 cm /Dj 300cm , Db 450 cm /Dj 500cm

-Llamarine Inoksi,
-Termoizloim me lesh xhami me densitet te larte 5cm
I kompletuar me flanaxha, element mbajtes, tirante celiku, kapuc (deflektor),
vrime inspektimi te flakes dhe mbledhes kondense.

Bashkues antivibrues

Bashkuesi antivibrues perdoret per montimin e kanaleve te ajrit ne paisjet e kondicionimit .

- Materiali : celik i zinkuar dhe poliester PVC
- Trashesia 160mm ose 210 mm

Tub fleksibel

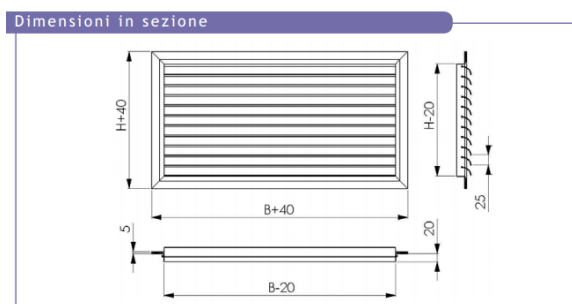
Tubat fleksibel perdoren ne impiantet e kondicionimit dhe ventilimit.

- Gama e diametrave : 102-305 mm
- Klasa e realizimit ne zjarr : M1
- Temperatura e punes : $-10^{\circ}\text{C}/+100^{\circ}\text{C}$
- Shpejtesia max e ajrit : 20m/s
- Presioni max : 2500 Pa
- Ngjyra : Gri

Grila dhenie/ thithje

Grilat sherbejne per fryrjen e ajrit te fresket ose thithjen e ajrit te papaster nga ambienti . Materiali i tyre eshte alumini.

Montohen ne tavan edhe ne paretet e murit. Montohen ne pozicione vertikale dhe horizontale. Gama e dimensioneve te grilave varion nga 200x100 mm deri ne 1200x550mm.



Njesi e brendshme kasete/ dyshemeje

Njesia e brendshme kasete/ dyshemeje eshte nje pajisje cila sherben per te ruajtur temperaturat e brendshme te ambientit sipas kerkesave te atij ambienti si ne sezonin e dimrit ashtu edhe ne sezonin e veres. Kjo lloj pajisje vendoset ne brendesi te tavanit te varur dhe permes grilave thithese dhe atyre hedhese ajo qarkullon ajrin deri sa te arrije temperaturen e deshruar.

Njesi rekuperatore ajri

Pajisjet e rekuperimit te ajrit jane parshikuar per instalime hirozontale te brendeshme per konfort maksimal dhe me kursim energjie.

Pajisja eshte e pajisur me shkembyes nxehtesie me dy rryma prej alumini qe lejojne nje shekmbim nxehtesi shume eficient. I kompletuar me filter sisntetik klasi M5 ne dalje te ajrit te bdnreshme dhe me filter sisntetik F7 ne marjne e ajrit te jashtem.