



**TE PERGJITHSHME**

TABELA E PERMBAJTJES

- 1.1 TE PERGJITHESHME
- 1.2 ZEVENDESIMET
- 1.3 DOKUMENTAT DHE VIZATIMET
- 1.4 KOSTOT PER MOBILIZIM DHE PUNIME TE PERKOHSHME
- 1.5 HYRJA NE SHESH
- 1.6 FURNIZIMI ME UJE
- 1.7 FURNIZIMI ME ENERGJI ELEKTRIKE
- 1.8 PIKETIMI I PUNIMEVE
- 1.9 FOTOGRAFIMI I SHESHIT
- 1.10 BASHKEPUNIMI NE SHESH
- 1.11 MBROJTJA E PUNIMEVE DHE E PUBLIKUT
- 1.12 MBROJTJA E AMBJENTIT
- 1.13 TRANSPORTI DHE MAGAZINIMI I MATERJALEVE
- 1.14 SHESHI PER MAGAZINAT DHE ZYRAT
- 1.15 DOKUMENTIMI I VIZATIMEVE
- 1.16 PASTRIMI PERFUNDIMTAR I SHESHIT
- 1.17 PROVAT



## **Bashkia Roskovec**

### **1.1. Te pergjitheshme**

Paragrafet ne kete kapitull jane plotesuese te detajeve te dhena ne Kushtet e Kontrates.

### **1.2. Zevendesimet**

Zevendesimi i materjaleve te specifikuara ne Dokumentin e Kontrates do te behen vetem me aprovimin e Mbikqyresit te Punimeve ne se materjali i propozuar per tu zevendesuar eshte i njejte ose me i mire se materjalet e specifikuara ; ose ne se materjalet e specifikuara nuk mund te sillen ne sheshin e ndertimit ne kohe per te perfunduar punimet e Kontrates per shkak te kushteve jashte kontrollit te Sipermarresit. Qe kjo te merret ne konsiderate, kerkesa per zevendesim do te shoqerohet me nje dokument deshmi te cilesise, ne formen e kuotimit te certifikuar dhe te dates se garancise te dorezimit nga furnizuesit e te dy materjaleve, si te materialit te specifikuar ashtu edhe te atij qe propozohet te ndryshohet.

### **1.3. Dokumentat dhe vizatimet**

Sipermarresi do te verifikojte te gjitha dimensionet, sasite dhe detajet te treguar ne Vizatimet, Grafiket, ose te dhena te tjera dhe Punedhenesi nuk do te mbaje pergjegjesi per ndonje mangesi ose mosperputhje te gjetur ne to. Mos zbulimi ose korrigjimi i gabimeve ose mosperputhjeve nuk do ta lehtësoje Sipermarresin nga pergjegjesia per pune te pakenaqeshme .Sipermarresi do te marre persiper te gjithe pergjegjesine ne berjen e llogaritjeve te madhesive , llojeve dhe sasive te materjaleve dhe pajisjeve te perfshira ne punen qe duhet bere sipas Kontrates. Ai nuk do te lejohet te kete avantazhe nga ndonje gabim ose mosperputhje, ndersa nje udhezim i plote do te jepet nga Punedhenesi ne se gabime te tilla ose mosperputhje do te zbulohen.

### **1.4. Kostot e Sipermarresit per mobilizim dhe punime te perkoheshme**

Do te kihet parasysh qe Sipermarresit nuk do ti behet asnje pagese mbi cmimet njesi te kuotuar per kostot e mobilizimit d.m.th. per sigurimin e transportit, drite, energjine, veglat dhe pajisjet,ose per furnizimin e godines dhe mirembajtjen e impjanteve te ndertimit, rrugeve te hyrjes, te komoditeteve sanitare heqje e mbeturinave, punen, furnizimin me uje, mbrojtjen kundra zjarrit, bangot e punes, rojet, rrjetin telefonik si dhe struktura te tjera te perkoheshme, pajisje dhe materjale, ose per kujdesin mjeksor dhe mbrojtjen e shendetit, ose per patrullat dhe rojet, ose per ndonje sherbim tjetër, lehtësi, gjera, ose materjale te nevojshme ose qe kerkohen per zbatimin e punimeve ne perputhje me ate qe eshte parashikuar ne Kontrate.

### **1.5. Hyrja ne sheshin e ndertimit**

Sipermarresi duhet te organizoje punen per ndertimin, mirembajen dhe me pas te spostoje dhe ta rivendose cdo rruge hyrje qe do te duhet ne lidhje me zbatimin e punimeve. Çvendosja do te perfshije pershtatjen e zones me cdo rruge hyrje dhe se paku me shkalle sigurie, qendrushmerie dhe te kullimit te ujrave siperfaqesore te njejte me ate qe ekzistonte perpara se Sipermarresi te hynte ne Shesh.

### **1.6. Furnizimi me uje**

Uji, qe nevojitet per zbatimin e punimeve, do te merret nga rrjeti kryesor nepermjet nje matesi ne piken me te afert te mundeshme. Sipermarresi do te shtrije rrjetin e vet te perkoheshem te tubacioneve. Lidhjet me rrjetin kryesor dhe kostot per kete do te paguhen nga Sipermarresi. Ne rastet kur nuk ka mundesi lidhje me rrjetin kryesor, Sipermarresi duhet te beje vete perpjekjet per furnizimin me uje higjenikisht te paster dhe te pijshem per punetoret dhe punimet.

## **Bashkia Roskovec**

### **1.7. Furnizimi me energji elektrike**

Sipërmarresi do të bëjë përpjekjet dhe me shpenzimet e tij për furnizimin me energji elektrike në kantier, si me kontraktim me KESH – in, kur lidhjet me rrjetin kryesor lokal janë të mundura, ose duke parashikuar gjeneratorin e vet për të përmbushur kërkesat.

### **1.8. Piketimi i punimeve**

Sipërmarresi, me shpenzimet e tij duhet të bëjë ndertimin e modinave dhe të piketave siç kërkohej, në përputhje me informacionin bazë të Punedhënesit, dhe do të jetë përgjegjës i vetëm për përpikmerinë.

Sipërmarresi do të jetë përgjegjës për të kontrolluar dhe verifikuar informacionin bazë që i është dhënë dhe në asnjë mënyrë nuk do të lehtësohet nga përgjegjësia e tij nëse një informacion i tillë është i mangët, jo autentik ose jo korrekt. Ai nderkohe do të jetë subjekti që do të kontrollohet dhe rishikohet nga Punedhënesi, dhe në asnjë rast nuk i jepet e drejta të bëjë ndryshime në vizatimet e kontratës, për asnjë lloj kompensimi për korrigjimet e gabimeve ose të mangësive. Sipërmarresi do të furnizojë dhe mirembaje me shpenzimet e tij, rrethimin dhe materiale të tjera të tilla dhe të japë asistencë nëpërmjet një stafi të kualifikuar siç mund të kërkohej nga Punedhënesi për kontrollin e modinave dhe piketave.

Sipërmarresi do të ruajë të gjitha pikat e akseve, modinat, shenjat e kuotave, të bera ose të vendosura gjatë punës, të mbulojë koston e rivendosjes së tyre nëse ato demtohen dhe të mbulojë të gjitha shpenzimet për ndreqjen e punës së bera jo mirë për shkak të mosmirembajtjes ose mbrojtjes ose spostimit pa autorizim të këtyre pikave të vendosura, modinave dhe piketave.

Përpara çdo aktiviteti ndertimor, Sipërmarresi do të ketë linjat e furnizimit me ujë dhe energji elektrike të vendosura në terren, të drejtën e kalimit të qartë dhe të sheshuar, gati për fillimin e punimeve. Çdo punë e bera jashtë akseve, kuotave dhe kufijve të treguara në vizatime ose të mosmiratuara nga Punedhënesi nuk do të paguhet, dhe Sipërmarresi do të mbulojë me shpenzimet e tij gërmimet shtesë gjithmone nën drejtimin e Mbikqyresit të Punimeve.

### **1.9. Fotografite e sheshit të ndertimit**

Sipërmarresi duhet të bëjë fotografime me ngjyra sipas udhëzimeve të Mbikqyresit të Punimeve në vendet e punës për të demonstruar kushtet e sheshit përpara fillimit, progresin gjatë punës së ndertimit dhe mbas përfundimit të punimeve. Nuk do të behen pagesa për fotografimin e kantierit të punimeve pasi këto shpenzime janë parashikuar të mbulohen në koston administrativ të Sipërmarresit.

### **1.10. Bashkëpunimi në zonë**

Ndertimi do të behet në zonë të kufizuara. Sipërmarresi duhet të ketë vecanerisht kujdes në:

a) nevojën për të mirembajtur shërbimet ekzistuese dhe mundësitë e kalimit për banorët dhe tregëtarët që janë në zonë, gjatë periudhës së ndertimit.

b) prezencën e mundshme të kontraktoreve të tjerë në zonë me të cilët do të koordinohet puna.

E gjithë puna, do të behet në një mënyrë të tillë, që të lejojë hyrjen dhe përballimin e të gjithë pajisjeve të mundshme për ndonjë Kontraktor tjetër dhe punetoreve të tij, stafin e Punedhënesit si edhe të çdo punonjësi që mund të përdoret në zbatim dhe/ose punimet në zonë ose pranë saj për çdo objekt që ka lidhje me Kontraten ose çdo gjë tjetër.

Në përgatitjen e programit të tij të punës, Sipërmarresi gjatë gjithë kohës do të bëjë llogari të plote dhe do të koepërojë me programin e punës së Kontraktoreve të tjerë, në Specifikime teknike

## **Bashkia Roskovec**

menyre qe te shkaktoje nje minimum interference me ta dhe me publikun.

### **1.11. Mbrojtja e punes dhe e publikut**

Sipermarresi do te mare masa paraprake per mbrojtjen e punetoreve te punesuar dhe te jetes publike si edhe te pasurive ne dhe rreth sheshit te ndertimit. Masat e sigurimit paraprak te ligjeve te aplikushme, kodeve te ndertesave dhe te ndertimit do te respektohen. Makinerite, pajisjet dhe cdo rrezik do te kqyren ose eliminohen ne perputhje me masat paraprake te sigurimit.

Gjate zbatimit te punimeve Sipermarresi, me shpenzimet e veta, duhet te vendosi dhe te mirembaje gjate nates pengesa te tilla dhe drita te cilat do te parandalojne ne menyre efektive aksidentet. Sipermarresi duhet te siguroje pengesa te pershtateshme, shenja me drite te kuqe “rrezik” ose “kujdes” dhe vrojtues ne te gjitha vendet ku punimet mund te shkaktojne crregullime te trafikut normal ose qe perbejne ne ndonje menyre rrezik per publikun.

### **1.12. Mbrojtja e ambientit**

Sipermarresi, me shpenzimet e veta, duhet te ndermarre te gjitha veprimet e mundshme per te siguruar qe ambjenti lokal i sheshit te ruhet dhe qe vijat e ujit, toka dhe ajri (duke perfshire edhe zhurmat) te jene te pastra nga ndotja per shkak te punimeve te kryera . Mos plotesimi i kesaj klauzole ne baze te evidentimit nga Mbikqyresi i Punimeve, mund te coje ne nderprerjen e kontrates.

### **1.13. Transporti dhe magazinimi i materialeve**

Transporti i cdo materiali nga Sipermarresi do te behet me makina te pershtateshme te cilat kur ngarkohen nuk shkaktojne derdhje dhe e gjitha ngarkesa te jete e siguruar. Ndonje makine qe nuk ploteson kete kerkese ose ndonje nga rregullat ose ligjet e qarkullimit do te hiqet nga kantjeri. Te gjitha materialet qe sillen nga Sipermarresi, duhet te stivohen ose te magazinohen ne menyre te pershtateshme per ti mbrojtur nga rreshqitjet, demtimet, thyerjet, vjedhjet dhe ne dispozicion, per tu kontrolluar nga Mbikqyresi i Punimeve ne çdo kohe.

### **1.14. Sheshi per magazinim**

Sipermarresi duhet te beje me shpenzimet e tij marrjen me qira ose blerjen e nje terreni te mjaftueshem per ngritjen e magazinave me shpenzimet e tij.

### **1.15. Kopjimi i vizatimeve (Vizatimet sic eshte zbatuar)**

Sipermarresi duhet te pergatise vizatimet per te gjitha punimet “sic jane faktikisht zbatuar” ne terren. Vizatimet do te behen ne nje standart te ngjashem me ate te vizatimeve te Kontrates.

Gjate zbatimit te punimeve ne kantier, Sipermarresi do te ruaje te gjitha informacionin e nevojshem per pergatitjen e “Vizatimeve sic eshte zbatuar”. Do te shenoje ne menyre te qarte vizatimet dhe te gjitha dokumentat e tjera te cilat mbulojne punen e vazhdueshme te perfunduar, material i cili do te jete i disponueshem ne cdo kohe gjate zbatimit per Menaxherin e Projektit. Keto vizatime do te azhornohen ne menyre te vazhdueshme dhe do t'i dorezohen Mbikqyresit te Punimeve çdo muaj per aprovim, pasi Punimet te kene perfunduar, sebashku me kopjen perfundimtare. Materiali mujor do te dorezohet ne kopje leter.

Vizatimet e riprodhuara do te perfshijne pozicionin dhe shtrirjen e te gjitha konstruksioneve mbajtese te lena gjate germimeve dhe vendosjen ekzakte te te gjitha sherbimeve qe jane ndeshur gjate ndertimit. Sipermarresi gjithashtu duhet te pergatise

## **Bashkia Roskovec**

seksionet e profilit gjatesor te rishikuar, pajisur me shenimet qe tregojne shtresat e tokes qe hasen gjate te gjitha punimeve te germimit.

Si perfundim, kopjet e riprodhuara te Vizatimeve “ sic eshte zbatuar” do t’i dorezohen Mbikqyresit te Punimeve per aprovim. Vizatimet “sic eshte zbatuar” ,te aprovuara, do te behen prone e Punedhesisit.

Nuk do te behen pagesa per berjen e Vizatimeve “sic eshte zbatuar” dhe Manualeve, pasi kosto e tyre eshte parashikuar te mbulohet nga shpenzimet administrative te Sipermarresit.

### **1.16. Pastrimi perfundimtar i zones**

Ne perfundim te punes, sa here qe eshte e aplikueshme Sipermarresi, me shpenzimet e tij, duhet te pastroje dhe te heqe nga sheshi te gjitha impiantet ndertimore, materialet qe kane tepruar, mbeturinat, skelerite dhe ndertimet e perkoheshme te cdo lloji dhe te lere sheshin e tere dhe veprat te pastra dhe ne kondita te pranueshme. Pagesa perfundimtare e Kontrates do te mbahet deri sa kjo te realizohet dhe pasi te jepet miratimi nga Mbikqyresi i Punimeve.

### **1.17. Provat**

Ky seksion perfqeson procedurat e kryerjes se provave per materialjet me qellim qe te siguroje dhe perputhje me kerkesat e Specifikimeve.

Tipi dhe Zbatimi i Provave

Do te kryhen provat e meposhtme:

- Permbajtja e Ujit
- Densiteti Specifik
- Indeksi i Plasticitetit
- Densiteti ne gjendje te thate (Metoda e Zevendesimit me Rere)
- Shperndarja Sipas Madhesis se Grimcave (Sitja)
- Proktori i Modifikuar dhe Normal
- CBR (California Bearing Ratio)
- Provat e Bitumit
- Provat e Betonit (Thermimi i Kampioneve)

Standartet per Kryerjen e Provave

Te gjitha provat do te behen ne perputhje me metodat standarte shqiptare ose me te tjera nderkombetare te aprovuara.

Marrja e Kampioneve edhe Numri i Provave

Metoda e marrjes se kampioneve do te jete sic eshte specifikuar ne metodat e aplikueshme te marrjes se kampioneve dhe te kryerjes se provave ose sic udhezohet nga Mbikqyresit te Punimeve.

Frekuenca e kryerjes se provave do te perputhet me treguesit ne Specifikimet Teknike dhe nese nuk gjendet atje, do te jepet nga Mbikqyresit te Punimeve. Marrja e ndonje kampioni shtese mund te udhezohet nga Mbikqyresit te Punimeve.

Ene te tilla si canta, kova e te tjera, do te jepen nga Sipermarresi. Marrja e kampioneve do te kryhet nga Sipermarresi ne vendet dhe periudhat qe udhezohen nga Mbikqyresit te Punimeve. Marrja, transportimi e sjellja e tyre ne laborator do te behet nga Sipermarresi.

Nderprerja e Punimeve

Specifikime teknike

“Rikualifikim urban ne fshatin Marinez, (Rruga “Lagjia e Naftes”)

## **Bashkia Roskovec**

Nderprerja e punimeve per arsye te marrjes se kampioneve do te perfshihet ne grafikun e punimeve te Sipermarresit. Nuk do te pranohet asnje ankese nga nderprerja e punimeve, per shkak te marrjes se kampioneve.

Provat ne laborator, do te behen ne nje kohe te pershtatshme me metoden e pershkruar.

### **Provat e Kryera nga Sipermarresi**

Per arsye krahasimi, Sipermarresi eshte i lire te kryeje vete ndonje prej provave. Rezultatet e provave te tilla do te pranohen vetem kur te kryhen ne nje laborator te aprovuar me shkrim nga Mbikqyresit te Punimeve. Te gjitha shpenzimet e provave te tilla pavaresisht se nga vijne rezultatet do te mbuloohen nga Sipermarresi.



## **SPECIFIKIMET TEKNIKE**

### **KAPITULLI 4**



#### **TABELA E PERMBAJTJES**



**Bashkia Roskovec**

- 4.1 NENSHTRESA ME MATERIALE GRANULARE  
(zhavorr – cakell mbeturina)
- 4.2 SHTRESA BAZE ME MATERIAL GURE TE THYER  
(cakell i thyer- cakell mina- cakell makadam)
- 4.3 SHTRESA ASFALTOBETONI



- 4.1. NENSHTRESA ME MATERIALE GRANULARE  
(zhavorr – cakell mbeturina)

Specifikime teknike

“Rikualifikim urban ne fshatin Marinez, (Rruga “Lagjia e Naftes”)

---

## **Bashkia Roskovec**

- 4.1.1 QELLIMI
- 4.1.2 MATERIALET
- 4.1.3 NDERTIMI
- 4.1.4 TOLERANCAT NE NDERTIM
- 4.1.5 KRYERJA E PROVAVE TE MATERIALEVE



### **4.1.1 Qellimi**

Ky seksion mbulon ndertimin e shtresave me zhavorr ose cakell mbeturina gurore. Shtresat me zhavorr (cakell mbeturina) 0-31.50mm (d=100 mm) ose zhavorr (cakell mbeturina) 0 – 50 mm (d=150mm), do te quhen me tutje “nenshtrese”.

### **4.1.2 Materialet**

Specifikime teknike

“Rikualifikim urban ne fshatin Marinez, (Rruga “Lagjia e Naftes”)

---

## Bashkia Roskovec

Materiali i kesaj shtrese merret nga lumenjte ose guroret ose nga burime te tjera.

Kjo shtrese nuk do te permbaje material qe dimensionet maksimale te te cilit i kalojne 50 mm (trashesia e shtreses perfundimtare 100 mm) ose 100 mm (trashesia e shtreses perfundimtare 150 mm).

Materiali i shtreses duhet te perputhet me kerkesat e meposhtme kur te vendoset perfundimisht ne veper:

Tabela 1

Permasa e shkallezimit (ne mm)	KLASIFIKIMI A Perzierie Rere – Zhavorr Perqindja sipas Mases	KLASIFIKIMI B Perzierie Rere – Zhavorr Perqindja sipas Mases
75	100	
28	80 – 100	100
20	45 – 100	100
5	30 – 85	60 – 100
2	15 – 65	40 – 90
0.4	5 – 35	15 – 50
0.075	0 - 15	2 - 15

Çakelli mbeturina (ose zhavorri) duhet te plotesoje keto kushte:

- Indeksi i plasticitetit nuk duhet te kaloje 10
- nuk duhet te permbaje grimca me permasa mbi 2/3 e trashesise se shtreses, ne sasi mbi 5%.
- Nuk duhet te permbaje mbi 10% grimca te dobta dhe argjilore

(a) Indeksi i Plasticitetit

Indeksi maksimal i Plasticitetit (PI) i materialit duhet te jete jo me shume se 10.

(b) CBR (California Bearing Ratio) minimale duhet te jete 30%.

(c) Kerkesat per Ngjeshjen

Ne vendet me densitet te matur ne gjendje te thate te shtreses se ngjeshur, vlera minimale duhet te jete 95% e vleres se Proktorit te Modifikuar.

### 4.1.3 Ndertimi

(a) Gjendja

Kjo shtrese duhet te ndertohet vetem me kusht qe shtresa qe shtrihet poshte saj (subgrade ose tabani) te aprovohet nga Mbikqyresit te Punimeve. Menjehere para vendosjes se materialit, shtresa subgrade (tabani) duhet te kontrollohet per demtime ose mangesi qe duhen riparuar mire.

(b) Shperndarja

Materiali do te grumbullohet ne sasi te mjaftueshme per te siguruar qe mbas ngjeshjes, shtresa e ngjeshur do te plotesoje te gjitha kerkesat per trashesine e shtreses, nivelet, seksionin terthor dhe densitetin. Asnje kurriz nuk duhet te formohet kur shtresa te jete mbaruar perfundimisht.

Specifikime teknike

“Rikualifikim urban ne fshatin Marinez, (Rruga “Lagjia e Naftes”)

## **Bashkia Roskovec**

Shperndarja do te behet me dore.

Trashesia maksimale e nenshtreses (subbase) e ngjeshur me nje kalim (proces) do te jete 150 mm.

### (c) Ngjeshja

Materiali i nenshtreses (subbase) do te hidhet me dore deri ne trashesine dhe nivelet e duhura dhe plotesisht i ngjeshur me pajisje te pershtatshme, per te fituar densitetin specifik ne tere shtresen me permbajtje optimale lageshtie te percaktuar (+ / - 2%).

Shtresa e ngjeshur perfundimisht nuk duhet te kete sipërfaqe jo te njetrajtshme, ndarje midis agrgateve fine dhe te ashper, rrudha ose defekte te tjera.

### **4.1.4. Tolerancat ne Ndertim**

Shtresa nenbaze e perfunduar do te perputhet me toleancat e dimensioneve te dhena me poshte:

#### (a) Nivelet

Sipërfaqja e perfunduar do te jete brenda kufijve +15mm dhe +25mm nga niveli i caktuar.

#### (b) Gjeresia

Gjeresia e nenbazes nuk duhet te jete me e vogel se gjeresia e specifikuar.

#### (c) Trashesia

Trashesia mesatare e materialit per cdo gjatesi te rruges matur para dhe pas niveleve, ose nga cpimet e testimeve, nuk duhet te jete me e vogel se trashesia e specifikuar.

#### (d) Seksioni Terthor

Ne cdo seksion terthor ndryshimi i nivelit midis cdo dy pikave nuk duhet te ndryshoje me me shume se 20 mm nga ai i dhene ne vizatimet.

### **4.1.5. Kryerja e Provave**

#### (a) Prova Fushore

Me qellim qe te percaktojme kerkesat per ngjeshjen (numrin e kalimeve te pajisjes ngjeshese) provat fushore ne gjithë gjeresine e rruges se specifikuar dhe me gjatesi prej 50m do te behen nga Sipermarresi para fillimit te punimeve.

#### (b) Kontrolli i Proçesit

Frekuenca minimale e kryerjes se proves qe do te duhet per kontrollin e procesit do te jete sic eshte paraqitur ne tabelen 2.

Tabela 2

PROVA	Shpeshtesia e Provave Nje prove cdo:
<u>Materiale</u>	
Dendesia e fushes dhe Perberja e ujit	1500 m <sup>2</sup>
<u>Toleranca e Ndertimeve</u>	
Niveli i siperfaqes	25 m (3 pike per prerje terthore)
Trashesia	25 m
Gjeresia	200 m
Prerje terthore	25 m

- (c) Inspektimi Rutine dhe Kryerja e Provave te Materialeve  
Kjo do te behet per te bere proven e cilesise se materialeve per tu perputhur me kerkesat e ketij seksioni, ose te riparohet ne menyre qe pas riparimit te jete ne perputhje me kerkesat e specifikuara.



4.3 SHTRESA ASFALTOBETONI

4.3.1 KLASIFIKIMI I ASFALTOBETONIT

4.3.2 PERCAKTIMI I PERBERJES SE ASFALTOBETONIT

4.3.3 KERKESAT TEKNIKE NDAJ MATERIALEVE PERBERES TE ASFALTIT

4.3.4 PRODHIMI DHE TRANSPORTI I ASFALTOBETONIT

4.3.5 SHTRIMI DHE NGJESHJA E ASFALTOBETONIT

4.3.6 KONTROLLI MBI CILESINE E ASFALTOBETONIT TE SHTRUAR



4.3.1 Klasifikimi i asfaltobetonit.

- a) Asfaltobetoni per ndertimin e shtresave rrugore pergatitet nga perzierja ne te nxehte e materialeve mbushes (cakell, granil, rere e pluhur mineral) me lende lidhese bitum.
- b) Sipas madhesisë ose imtesisë te kokrrizave te materialit mbushes, qe perdoret per prodhimin e asfaltobetonit, ai klasifikohet:
  - asfaltobeton kokerr madh me madhesi kokrrize deri 35mm.
  - asfaltobeton mesatar me madhesi kokrrize deri 25mm.
  - asfaltobeton i imet me madhesi kokrrize deri 15mm.
  - asfaltobeton ranor me madhesi kokrrize deri 5mm.
- c) Ne varesi nga poroziteti qe permban masa e asfaltobetonit ne gjendje te ngjeshur ndahet:
  - Asfaltobeton i ngjeshur, i cili pergatitet me cakell te thyer e granil ne mase 35 deri 40%, rere 50% dhe pluhur mineral 5 deri 15% dhe qe mbas ngjeshjes ka porozitet mbetes ne masen 3 deri ne 5% ne volum.
  - Asfaltobetoni poroz (binder) qe pergatitet me 60 deri 75% cakell te thyer, 20 deri ne 35% rere dhe qe mbas ngjeshjes ka porozitet mbetes 5 deri 10% ne vellim.
- d) Asfaltobetoni i ngjeshur perdoret ne ndertimin e shtreses perdoruese, ndersa asfalto betoni poroz per shtreses lidhese (binder).
- e) Asfalto betoni i ngjeshur ne varesi nga permbajtja e pluhurit mineral e shprehur ne perqindje ne peshe dhe te cilesive te materialeve perberes te tij, klasifikohen ne dy kategori:
  - Kategoria I me permbajtje 15% pluhur mineral
  - Kategoria II me permbajtje 5% pluhur mineral

4.3.2 Percaktimi i perberjes te asfaltobetonit

- a) Kategoria, lloji, trashesia e shtreses dhe kerkesat teknike te asfaltobetonit percaktohen nga projektuesi dhe jepen ne projekt zbatimin, ndersa perberja per prodhimin e asfaltobetonit, qe shpreh raportin midis elementeve perberes te tij (cakell ose zall i thyer, granil, rere, pluhur mineral e bitum) si dhe treguesit teknike te mases se asfaltobetonit ne gjendje te ngjeshur, percaktohen me prova laboratorike.
- b) Ne tabelen 3 jane paraqitur kerkesat e STASH 660-87 mbi perberjen granulometrike te mbushesave dhe perqindjen e bitumit per prodhimin e llojeve te ndryshme te asfaltobetonit, mbi te cilat duhet te mbeshtet pune eksperimentale laboratorike per percaktimin e perberjes (recetave) te asfaltobetonit per prodhim.

Tabela 3 Perberja granulometrike dhe perqindja e bitumit ne lloje te ndryshme asfaltobetoni.

Nr	Lloji I asfaltobetoni	Mbetja ne % e materialit mbushes me $\phi$ ne mm												Kal on ne 0.07	bitu mit ne %
		40	25	20	15	10	5	3	1.25	0.63	0.315	0.15	0.075		
I	Asfaltobeton granulometri te vazhduar														
1	Kokerr mesatar	-	-	0-5	8-14	7-11	13-20	9-10	14-13	11-8	10-5	7-5	8-3	13-6	5-5.6
2	Kokerr imet	-	-	-	0-5	11-18	17-25	7-12	6-13	11-8	8-4	9-6	6-1	15-8	6-8
3	Kokerr imet	-	-	-	-	0-5	20-40	13-15	18-13	11-8	8-4	9-6	6-1	15-8	6-8
4	ranor me rere te thyer	-	-	-	-	-	0-5	12-20	21-30	17-17	15-10	12-7	9-3	14-8	7.5-5
5	ranor me rere natyrale	-	-	-	-	-	0-5	3-12	11-27	14-16	17-10	22-10	17-7	16-10	7-9
II	Asfaltobeton I ngjeshur me granulometri te nderprere														
1	Kokerr mesatar	-	-	0-5	9-10	11-15	15-20	0-0	0-0	0-0	25-22	18-14	9-8	13-6	5-7
2	Kokerr imet	-	-	-	0-5	15-20	20-25	0-0	0-0	0-0	25-22	18-14	7-6	15-8	5.5-7
3	Kokerr imet	-	-	-	0-5	0-5	35-40	0-0	0-0	0-0	25-22	18-14	7-6	15-8	5.5-7
III	Asfaltobeton poroz														
1	Kokerr madh	0-5	15-20	5-10	8-12	9-8	14-18	9-8	14-9	8-3	7-3	4-2	3-2	4-0	4-6
2	Kokerr mesatar	-	0-5	12-20	10-15	9-15	14-18	9-8	14-9	8-3	7-3	4-2	3-2	-	5-6.5
3	Kokerr imet	-	-	-	0-5	17-20	18-25	14-12	8-9	8-5	4-3	4-1	11-1	10-0	7-8

c) Perberja e asfaltobetoni e percaktuar ne rruge eksperimentale ne laborator jepet per prodhim vetem atehere, kur plotesohen kerkesat teknike sipas projektit te zbatimit dhe te STASH 660-87 te pasqyruar ne tabelen 4.



Tabela 4 Kerkesat teknike qe duhet te plotesoje asfaltobetoni sipas STASH 660-87

Nr.	Treguesit teknike	Asfalto beton I ngjeshur		Asfaltobetoni poroz (binder)
		Kategoria I	Kategoria II	
1	Rezistenca ne shtypje ne temp. 20° C/cm <sup>2</sup> jo me pak se	25	20	-
2	Rezistenca ne shtypje ne temp. 50° C/cm <sup>2</sup> jo me pak se	10	8	6
3	Qendrueshmeria ndaj te nxehtit Knx= R-20/R50	2.5	2.5	-
4	Qendrueshmeria ndaj ujit K-uje jo me pak se	09	08	-
5	Poroziteti perfundimtar (mbas ngjeshjes) ne % ne vellim	3-5	3-5	7-10
6	Ujethithja % ne vellim jo me shume se	1-3	1-5	7-10
7	Mufatja % ne vellim jo me shume se	0.5	1	2

4.3.3 Kerkesat teknike ndaj materialeve perberes te asfaltobetonit.

- a) Bitumi qe perdoret per prodhimin e asfaltobetonit si dhe ne asfaltimet e tjera me depertim ose trajtim siperfaqesor, duhet te plotesoje kerkesat e Stash 660-87 ose te STASH CNR Nr. 1996 “Karakteristika per pranim”
- b) Ne kohe te nxehte (vere) keshillohet perdorimi i bitumit me depertim (penetrim) 80 deri 120 ose me pike zbutje 45 deri 50°C, ndersa ne pranvere e vjeshte bitum me depertim 120 deri 200 ose pike zbutje 40 deri 45°C.
- c) Cakelli, zalli, zalli I thyer dhe granili duhet te plotesojne kerkesat e STASH 539-87 “Perpunime ndertimi”.
- d) Rezistenca ne shtypje e shkembinjve nga te cilet prodhohet me copetim mekanik cakelli e granili, duhet te jete jo me pak se 800kg/cm<sup>2</sup>. keshillohet qe per shtresen perdoruese, rezistenca ne shtypje e shkembinjve te jete mbi 1000kg/cm<sup>2</sup>.
- e) Zalli i thyer duhet te permbaje jo me pak se 35% kokrriza te thyera me madhesi mbi 5mm. Sasia e kokrrizave te dobta (me rezistence me pak se 800 kg/cm<sup>2</sup>) nuk duhet te jete me shume se 10% ne peshe, per kategorine e pare te asfaltimit dhe jo me shume se 15% ne peshe per kategorine e dyte te asfaltimit. Sasia e kokrrizave ne forme pete dhe gjilpere, te mos jete me shume se 25% ne peshe per shtresen lidhese (binder).
- f) Rera per prodhim asfaltobetoni mund te perfitohet nga copetimi dhe bluarja e shkembinjve me rezistence ne shtypje mbi 800 kg/cm<sup>2</sup> ose nga lumi dhe ne cdo rast, duhet te plotesoje kerkesat e STASH 506-87 “Rera per punime ndertimi”.
- g) Per pergatitjen e asfaltobetonit ranor, ajo duhet te jete e trashe me modul mbi 2.4.
- h) Pluhuri mineral qe perdoret per prodhim asfaltobetoni, mund te perfitohet nga bluarja e shkembinjve gelqerore ose pluhur TCC, cemento, etj. Ne cdo rast pluhuri mineral duhet te plotesoje kerkesat lidhur me imtesine dhe hidrofilitetin.
- i) Imtesia e pluhurit mineral duhet te jete e tille, qe te kaloje 100% ne siten me madhesi te vrimave 1.25 mm dhe te kaloje jo me pak se 70% ne peshe ne siten

0.074 mm.

- j) Koeficienti i hidrofilitetit të pluhurit mineral, i cili shpreh aftësinë lidhëse me bitumin të jetë jo më shumë se 1.1

#### **4.3.4** Prodhimi dhe transporti i asfaltobetonit

- a) Asfaltobetonit përgatitet në fabrikë të posaçme, të cilat keshillohet të ngrihen së bashku me afer depozitave të lendeve të para dhe vendit të përdorimit të tij. Aftësia prodhuese e fabrikës përcaktohet në varesi nga plani i organizimit të punës së firmës, që zbaton punimet e ndërtimit të rrugës.
- b) Materialet mbushës të asfaltobetonit siç janë çakelli, zalli, granili e rera duhet të depozitohen pranë fabrikës në bokse të vecanta. Para futjes së tyre në perzierës ato duhet të thahen dhe nxehen deri në temperaturën 250°C, pastaj dozohen dhe futen në perzierës.
- c) Pluhuri mineral duhet të ruhet në depo të mbuluara dhe pa lagështi. Në castin e dizimit dhe futjes në perzierës, ai duhet të jetë i shkrifët (i patopezuar) dhe i thatë. Kur përmban lagështi duhet të thahet paraprakisht dhe futet në gjendje të nxehtë në perzierës.
- d) Bitumi, në prodhimin e asfaltobetonit futet në gjendje të nxehtë, por temperatura e tij nuk duhet të jetë më e lartë se 170°C për të mbrojtur nga djegia.
- e) Në fillim futen në perzierës materialet mbushës dhe pluhuri mineral, përzierës së bashku në gjendje të thatë e të nxehtë, pastaj i shtohet bitumi po në gjendje të nxehtë dhe vazhdon përzierja derisa të krijohet një masë e njëtrajtshme.
- f) Dozimi i përbërësve të asfaltobetonit duhet të bëhet me saktësi  $\pm 1.5\%$  në peshe për pluhurin mineral dhe bitumin me saktësi  $\pm 3\%$  në peshe për materialet mbushëse të çfarëdo lloji madhësie.
- g) Temperatura e masës së asfaltobetonit mbas shkarkimit nga perzierës duhet të jetë në kufijtë 140 deri 160°C. Kur temperatura e mjedisit të jashtëm është 5 deri në 10°C, kufiri më i ulët i asfaltobetonit do të jetë jo më pak se 150°C.
- h) Transporti i asfaltobetonit duhet të bëhet me mjete vetëshkarkuese. Karrocëria e tyre para ngarkesës duhet të jetë e pastër, e thatë dhe e lyer me perzierës solarë të holluar me vajgur, për të menjauar ngjytjen e masës së asfaltobetonit. Keshillohet që karrocëria e mjetit të jetë e mbuluar, për të mbrojtur asfaltobetonin nga lagështia dhe të ngadalesojë shpejtësinë e ftohjes së masës gjatë transportit.
- i) Automjeti që transporton asfaltobeton duhet të shoqërohet me dokumentin e ngarkesës, ku duhet të shënohen: targa e automjetit, lloji dhe sasia e asfaltobetonit, temperatura e masës në nisje dhe koha e nisjes së automjetit me ngarkesë nga fabrika.
- j) Kontrolli mbi cilësinë e asfaltobetonit bëhet në përputhje me kërkesat e STASH 561-87.
- k) Mostrat për kontrollin cilësor të prodhimit nxirren nga 3 deri 4 përzierje gjatë shkarkimit të masës së asfaltobetonit në automjet, duke vecuar 8 deri në 10kg nga çdo përzierje. Sasia e vecuar përzierjet deri sa ajo të bëhet e njëtrajtshme dhe prej saj merret moster mesatare me sasi 10kg. Mbi këtë moster mesatare kryhen provat në laborator për përcaktimin e treguesve fiziko-mekanike, të cilat krahasohen me kërkesat e projektit ose STASH 660-87 për vlerësimin cilësor të prodhimit.
- l) Kontrolli mbi cilësinë e prodhimit të asfaltobetonit duhet të kryhet sa herë dyshohet nga pamja gjatë shkarkimit të përzierjes në automjet dhe në çdo rast jo më pak se një herë në turn.

## Bashkia Roskovec

- m) Kontrolli mbi cilesine e prodhimit mund te behet edhe me metoda praktike duke u nisur nga pamja dhe punueshmeria e mases se asfaltobetonit gjate vendosjes ne veper sic jane rastet e meposhtme:
- m-1) Asfaltobetoni qe permban bitum brenda kufirit te lejuar eshte i bute, shkelqen dhe ka ngjyre te zeze. Formon mbi karrocere e mjetit nje kon te rrafshet dhe nuk fraksionohet gjate shkarkimit. Kur permban me shume bitum, masa shkelqen shume, ngarkesa ne karrocere e mjetit rrafshohet, gjate shkarkimit bitumi rrjedh nga kokrrizat, llaci del ne siperfaqe dhe shtresa rrudhoset gjate ngjeshjes me rul. Kur permban me pak bitum, masa e asfaltobetonit ka ngjyre kafe, fraksionohet gjate shkarkimit dhe kokrrizat e medha jane te pambeshtjella mire me bitum dhe jane te palidhura me njera-tjetren.
- m-2) Asfaltobetoni qe ka temperature brenda kufirit te lejuar (140 - 160°C) leshon avull ne ngjyre jeshile dhe mjedisi siper tij ngrohet. Kur temperatura eshte shume e larte, avulli ka ngjyre blu te forte. Kur temperatura eshte shume e ulet, mbi masen e asfaltobetonit te ngarkuar ne automjet formohet kore dhe mbas shkarkimit nuk avullon. Nuk realizohet ngjeshja e kerkuar dhe mbi siperfaqen e shtreses se porsashtruar dallohen kokrrizat te palidhura mire.
- m-3) Asfaltobetoni qe permban granil me shume se kufiri i lejuar, shkelqen shume e fraksionohet gjate ngarkim shkarkimit dhe ne siperfaqe e shtrese se porsashtruar dallohen zona me kokrriza te palidhura mire. Kur permban granil me pak se kufiri i lejuar, masa eshte pa shkelqim, ka ngjyre kafe dhe siperfaqja e shtreses se porsashtruar eshte shume e lemuar.
- m-3) Kur masa e asfaltobetonit leshon avull me ngjyre te bardhe tregon se tharja ne baraban e materialeve mbushes nuk eshte bere e plote dhe ato permbajne akoma lageshti.
- n) Kur verehen mangesi si ato te pershkruara ne paragrafin m (pika m-1; m-2; m-3; dhe m-4) nuk duhet lejuar vazhdimi i punes per shtrimin e asfaltobetonit dhe te njoftohet menjehere baza e prodhimit per te bere korrigjimet e nevojshme ne receten e prodhimit.

### 4.3.5 Shtrimi dhe ngjeshja e asfaltobetonit

- a) Ndertimi i mbuleses rrugore fillon te kryhet mbasi te kene perfunduar punimet e themelit (nenshtreses) dhe te jene treguesit teknike lidhur me ngjeshmerine ose aftesine mbajtese te tyre ne perputhje me kerkesat e projektit.
- b) Tipi i mbuleses rrugore me nje ose me shume shtresa, lloji i asfaltobetonit dhe trashesia e cdo shtrese ne vecanti, percaktohen nga projektuesi ne projektin e zbatimit.
- c) Ne ndertimin e autostradave dhe rrugeve te Kat. I e te II, themeli (nenshtresa) duhet te jete shtrese asfalti, shtrese makadami ose shtrese cakelli, te cilat ne cdo rast duhet te jene te percaktuara ne projektin e zbatimit.
- d) Themeli (nenshtresa) mbi te cilen vendosen shtresat e asfaltobetonit, duhet te jete e thate dhe e paster. Koha me e pershtatshme per shtrimin e asfaltobetonit eshte stina e pranveres, veres dhe vjeshtes. Megjithate, ne ditet me reshje shiu nuk lejohet.
- e) Shtrimi i asfaltobetonit duhet te filloje nga njera ane e rruges (buzina) e deri ne mesin e saj, duke ecur paralel me aksin gjatesor, per nje segment rruge te caktuar, e cila zakonisht mund te jete deri ne 60m, me pas vazhdohet ne segmentin tjetër e keshtu me rradhe.
- f) Shtrimi i asfaltobetonit, sidomos ne shtrimin e autostradave dhe rruget e Kat. I e te II duhet te behet me makina asfaltoshtruese, te cilat sigurojne shperndarje te

## Bashkia Roskovec

- njetrajtshme te mases se asfaltobetonit. Shpejtesia e levizjes se makines asfaltoshtruese duhet te jete 2 deri 2.5 km/ore.
- g) Trashesia e shtreses se asfaltobetonit ne momentin e shtrimit (ne gjendje te shkruftet) duhet te jete 1.20 deri 1.25% me shume nga trashesia e dhene ne projek zbatim ne gjendje te ngjeshur.
  - h) Temperatura e mases se asfaltobetonit ne momentin e shtrimit ne rruge duhet te jete ne kufijte 130 deri 150°C. Ne kohe te nxehte jo me pak se 130°C dhe ne kohe te ftohte (kur temperatura e mjedisit te jashtem eshte 5 deri ne 10°C) te jete jo me pak se 140°C.
  - i) Ngjeshja e shtreses se asfaltobetonit duhet te kryhet mejehere mbas shtrimit te tij ne rruge. Cilindri ngjeshes mund te ndjeke nga pas makinerine asfaltoshtruese duke qendruar ne largesi deri 4m, me qellim qe ngjeshja te kryhet ne gjendje sa me te nxehte.
  - j) Ngjeshja e shtreses se asfaltobetonit per gjysmen e pare te rruges fillon nga buzina (bankina), ndersa per gjysmen tjeter nga fuga gjatesore, e cila mund te jete aksi i rruges.
  - k) Makinerite qe perdoren per ngjeshjen e shtresave te asfaltobetonit mund te jene rulo te zakonshem me pesha te ndryshme nga 5 deri ne 12 ton ose rulo me vibrim.
  - l) Kur perdoren per ngjeshje rulo te zakonshem, numri i kalimeve luhartet ne kufij 12 deri 17, ndersa kur perdoren rulo vibrues, numri i kalimeve ulet ne masen deri 50%.
  - m) Ne fillim te ngjeshjes, cilindri ne kalimet e para (deri 4 kalime) duhet t'a beje ne te gjithë siperfaqen e shtreses se asfaltobetonit duke ecur me shpejtesi 2 deri ne 2.5km/ore. Drejtimi i levizjes ne kalimet e para keshillohet te behet ne drejtim te cilindrit te parme, me qellim qe te menjanohet rrudhosja e shtreses.
  - n) Ne kohe te nxehte, fillimisht ngjeshja e shtreses se asfaltobetonit behet me rulo me peshe te lehte 5 deri 7 ton dhe me pas vazhdohet me rulo me peshe 10 deri ne 12 ton, ndersa ne kohe te ftohte, ngjeshja fillohet me rulo te rende 10 – 12 ton dhe me pas vazhdohet me rulo te lehte, shpejtesia e levizjes se rulit duhet te jete ne kufijte 2 deri 4km/ore.
  - o) Ngjeshja e vendeve qe nuk mund te kryhen me cilinder, ngjeshen me tokmak ose pllaka te nxehta.
  - p) Cilindri ngjeshes ne cdo kalim duhet te shkele ne gjurmen e meparshme jo me pak se 0.25 te gjeresise se tij.
  - q) Ngjeshja e asfaltobetonit quhet e perfunduar ateherë kur mbi siperfaqene easfaltuar cilindri gjate kalimit te tij nuk le me gjurme.
  - r) Cilindri i rulit gjate punes per ngjeshjen shtreses se asfaltobetonit duhet te lyhet vazhdimisht me solucion solari te holluar me vajgur per menjanoje ngjitjen e kokkrizave te bituminuara ne te.
  - s) Nuk lejohet qe ruli te qendroje ne shtresen e asfaltobetonit te pangjeshur plotesisht ose te beje manovrime te ndryshme mbi te.
  - t) Kur shtrimi i asfaltobetonit kryhet pa nderprerje dhe perbehet nga dy shtresa, keshillohet qe shtresa e binderit te kryhet naten, ndersa shtresa perdoruese diten.
  - u) Per te menjanoje rrudhosjen e shtresave te asfaltobetonit ne rruget, qe kane pjerresi gjatesore mbi 6% eshte e domosdoshme qe te sigurohet siperfaqe e ashper e shtreses se asfaltobetonit duke perdorur per prodhimin e tij cakell kokerr madh dhe ngjeshja me cilinder te kryhet duke filluar nga pjesa me e ulet.
  - v) Fugat te cilat krijohen gjate shtrimit te asfaltobetonit ne kohe te ndryshme duhet te trajtohen me kujdes te vecante, per te menjanoje boshlleqet qe mund te krijohen ne to. Keshillohet qe te respektohen rregullat qe vijojne:

## **Bashkia Roskovec**

- v-1) Fugat midis shtreses se binderit dhe shtreses perdoruese te asfaltobetonit duhet qe ne cdo rast te jene te larguara nga njera-tjetra ne kufijte 10 deri 20cm (shih fig 2).
- v-2) Nderprerjet e shtreses se asfaltobetonit ne plan ne drejtim terthor me aksin e rruges duhet te behet me nje kend 70° (shih fig 1).
- v-3) Fugat gjatesore e terthore me aksin e rruges duhet te behen te pjerreta me 45°. Para fillimit te shtreses pasardhese te asfaltobetonit, shtresa e meparshme duhet te pritet me dalte duke e bere fugen te pjerret me kend 45°.
- v-4) Para fillimit te shtreses se asfaltobetonit fuga lyhet me bitum dhe ne buze te saj vendoset listele druri, e cila kufizon trashesine e asfaltobetonit te shkrifet dhe nuk lejon asfaltin efresket mbi shtresen e ngjeshur me pare (shih fig. 3). Kur fillon ngjeshja hiqet listela dhe cilindri duhet te beje ngjeshjen duke shkelur jo me pak se 20cm fugen (shih fig.4). Mbas perfundimit te ngjeshjes, fuga ne te dyja anet e saj ne nje gjeresi prej 6cm duhet te lyhet me bitum.
- w) Ne rastet kur shtresa perdoruese e asfaltobetonit shtrohet mbasi shtresa lidhese (binderi) I eshte nenshtuar me pare levizjeve te automjeteve, duhet detyrimisht te pastrohet siperfaqja e saj nga papastertite e pluhuri, te mos permbaje lageshti dhe te sperkatet me bitum te lengshem (ne sasi deri 06 kg/m<sup>2</sup>) para fillimit te vendosjes se shtreses perdoruese te asfaltobetonit.

### 4.3.6 Kontrolli mbi cilesine e asfaltobetonit te shtruar

- a) Siperfaqja e shtreses se asfaltobetonit duhet te jete e lemuar, e rrafshet dhe e njetrajtshme, te mos kete plasaritje, gungezime ose valezime, te mos kete porozitet e ndryshime ne kuota, pjerresi e trashesi te shtreses, nga ato te dhena ne projekt zbatim.
- a) Ndryshimet ne kuotat anesore te rruges nuk duhet te jene me shume se  $\pm 20$ mm ne krahasim me kuotat e percaktuara ne profilin terthor te projektit.
- b) Valezimet te matura me late me gjatesi 3 m si ne drejtim terthor, ashtu dhe ne ate gjatesor te rruges nuk duhet te jene me shume se  $\pm 5$  mm.
- c) Ndryshimet ne trashesine e shtreses krahasuar me ato te percaktuara ne projekt nuk duhet te jene me shume se  $\pm 10\%$ .
- d) Kontrolli qe percakton cilisite kryesore te asfaltobetonit te vendosur e ngjeshur ne veper percaktohen me prova laboratorike. Per kete qellim per cdo segment rruge te perfunduar ose per sasi deri ne 2500m<sup>2</sup> asfaltobetonit te shtruar rruge, nxirren mostra me madhesi 25 x 25 cm mbi te cilat kryhen prova laboratorike per percaktimin e vetive fiziko-mekanike. Vlerat e tyre krahasohen me kerkesat e projektit ose te STASH 660-87.
- e) Per cdo segment rruge te shtruar me asfaltobeton duhet te mbahet akt-teknik, ku te pasqyrohen te gjitha te dhenat e kontrollit me pamje, matje e laboratorit dhe te miratohet nga perfaqesuesit e investitorit dhe firmes zbatuese, kur treguesit cilesore jane brenda kufijve te kerkuar nga projektuesi ose kushtet teknike.

## **KAPITULLI 5**

### **BETONET**

#### TABELA E PERMBAJTJES

## **Bashkia Roskovec**

- 5.1 TE PERGJITHSHME
- 5.2 KONTROLI I CILESISE
- 5.3 PUNA PERGATITORE DHE INSPEKTIMI
- 5.4 MATERIALET
- 5.5 KERKESAT PER PERZJERJEN E BETONIT
- 5.6 MATJA E MATERIALEVE
- 5.7 METODAT E PERZJERJES
- 5.8 PROVAT E FORTESISE GJATE PUNES
- 5.9 TRANSPORTIMI I BETONIT
- 5.10 HEDHJA DHE NGJESHJA E BETONIT
- 5.11 BETONIMI NE KOHE TE NXEHTE
- 5.12 KUJDESI PER BETONIN
- 5.13 FORCIMI BETONIT
- 5.14 HEKURI I ARMIMIT
- 5.15 KALLEPET OSE ARMATURAT
- 5.16 NDERTIMI DHE CILEsia E ARMATURES
- 5.17 HEQJA E ARMATURES
- 5.18 BETON I PARAPERGATITUR
- 5.19 PLLAKAT E BETONIT
- 5.20 MBULIMI I CMIMIT NJESI PER BETONET

### **5.1 Te pergjithshme**

Puna e mbuluar nga ky seksion i specifikimeve konsiston ne furnizimin e gjithe kantierit, punen, pajisjet, veglat dhe materialet, dhe kryerjen e te gjitha punimeve, ne lidhje me hedhjen, kujdesin, perfundimin e punes se betonit dhe hekurin e armimit ne perputhje rigoroze me kete kapitull te specifikimeve dhe projekt zbatimin.

Ne fillim te Kontrates Sipermarresi duhet te paraqese per miratim tek Mbikqyresi i Punimeve nje njoftim per metodat duke detajuar, ne lidhje me kerkesat e ketyre Specifikime teknike

“Rikualifikim urban ne fshatin Marinez, (Rruga “Lagjia e Naftes”)

## **Bashkia Roskovec**

Specifikimeve, propozimet e tij per organizimin e aktiviteteve te betonimit ne shesh (terren). Njoftimi i metodave do te perfshije ceshtjet e meposhtme:

1. Njesia e prodhimit e propozuar
2. Vendosja dhe shtrirja e paisjeve te prodhimit te betonit
3. Metodrat e propozuara per organizimin e paisjeve te prodhimit te betonit
4. Procedurat e kontrollit te cilesise se betonit dhe materialeve te betonit
5. Transporti dhe hedhja e betonit
6. Detaje te punes se berjes se kallepeve duke perfshire kohen e heqjes se kallepeve dhe procedurat per mbeshtetjen e perkohshme te trareve dhe te soletave.

### 5.2 Kontrolli i cilesise

Sipermarresi do te punesoje inxhinier te kualifikuar, te specializuar dhe me eksperience, i cili do te jete pergjegjes per kontrollin e cilesise te te gjithe betonit. Materialet dhe mjeshteria e perdorur ne punimet e betonit duhet te jete e nje cilesie sa me te larte qe te jete e mundur, prandaj vetem personel me eksperience dhe aftesi te plote ne kete kategori punimesh do te punohesohet per punen qe perfshin ky seksion specifikimesh.

### 5.3 Puna pergatitore dhe inspektimi

Perpara se te jete kryer ndonje proces i pergatitjes se llacit ose betonit, zona brenda armaturave (ose siperafaqe te tjera sipas zbatimit) duhet te jete pastruar shume mire me uje ose me ajer te komprimuar. Cfare do qe ka te beje me kete proces duhet te pergatitet sic eshte specifikuar.

Asnje proces betonimi nuk duhet te kryhet derisa Mbikqyresi i Punimeve te kete inspektuar dhe aprovuar (ne se eshte e mundur) germimin, masat e marra per mbrojtjen nga kushtet atmosferike, masat per shperndarjen e ujit per freskim dhe staxhionim, armaturat, ndalimin e ujit, fugat ndertimore dhe fiksimin e fundeve dhe masa te tjera, armimin dhe ceshtje te tjera qe duhet te fiksohen, si dhe te gjitha materialet e tjera per betonimin dhe masa te tjera ne pergjithesi. Sipermarresi duhet t'i jape Mbikqyresit te Punimeve njoftime te arsyeshme per te bere te mundur qe ky inspektim te kryhet.

### 5.4 Materialet

#### Çimento

a.Çimento Portland e Zakonshme do te perdoret me BS 12 ose ASTM C-150 Tipi II-te ose Tipi V-te. Kjo do te perdoret aty ku betoni nuk eshte ne kontakt me ujera te zeza, tub gazi ose ujerat nentokesore.

b.Çimento Portland Sulfate e Rezistueshme do te perdoret me BS 4027. Kjo do te perdoret per strukturat e betoneve duke perfshire pusetat dhe te gjitha perkatesite e tjera ne kontakt me ujerat e zeza, tubin e gazit ose ujerat nentokesore.

Çimento duhet te shperndahet ne paketa origjinale te shenuara te pa demtuara direkt nga fabrika dhe duhet te ruhet ne nje depo, dyshemeja e te cilit duhet te jete e ngritur te pakten 150mm nga toka. Nje sasi e mjaftueshme duhet mbajtur rezerve per te siguruar nje furnizim te vazhdueshem ne pune, ne menyre qe te sigurohet qe dergesat e ndryshme jane perdorur ne ate menyre sic jane shperndare. Çimentoja nuk duhet ruajtur ne kantier per

Specifikime teknike

“Rikualifikim urban ne fshatin Marinez, (Rruga “Lagjia e Naftes”)

## Bashkia Roskovec

me shume se tre muaj pa lejen e Mbikqyresit te Punimeve. Çdo lloj tjetër cimento, pervec asaj qe eshte e parashikuar per perdorimin ne pune nuk duhet ruajtur ne depo te tilla. E gjithë cimentoja duhet mbajtur e ajrosur mire dhe cdo lloj cimento, e cila ka filluar te ngurtesohet, ose ndryshe e demtuar apo e keqesuar nuk duhet te perdoret. Fletet e analizave te fabrikave duhet te shoqerrojne cdo dergese duke vertetuar qe cimentoja, e cila shperndahet ne shesh ka qene e testuar dhe i ka plotesuar kerkesat e permendura me lart. Me te mberritur, certifikatat e provave te tilla duhen ti kalohen per t'i aprovuar Mbikqyresit te Punimeve. Çimentoja e perfituar nga pastrimi i thaseve te çimentos ose nga pastrimi i dyshemese nuk do te perdoret. Kur udhezohet nga Mbikqyresi i Punimeve, çimento e dyshimte duhet te ritestohet per humbjen e fortesise ne ngjeshje.

### Inertet

#### Te pergjithshme

Me perjashtim te asaj qe eshte modifikuar ketu, inertet (te imta dhe te trasha) per te gjitha tipet e betonit duhet te perdoren duke respektuar STASH-512-78 (Standarti Shqiptar) ose ne perputhje me ASTM C 33 "Inertet e betonit nga burime natyrale". Ato duhet te jene te forte dhe te qendrueshem dhe nuk duhet te permbajne materiale te demshme qe veprojnë kunder fortesise ose qendrueshmerise se betonit ose, ne rast te betonarmese mund te shkaterroje kte perforcim.

Materialet e perdorura si inerte duhet te perftohen nga burimet te njohura per te arritur rezultate te kenaqshme per klasa te ndryshme te betonit. Nuk do te lejohet perdorimi i inerteve nga burime, te cilat nuk jane te aprovuara nga Mbikqyresi i Punimeve.

### Inertet e imta

Inertet e imta per kategorite e betonit A, B dhe C (respektivisht M100, M200, M2500) konform STASH 512-78, do te jene prej rere natyrale, gure te shoshitur, ose materiale te tjera inerte me te njejtat karakteristika apo kombinim te tyre. E gjitha kjo duhet te jete pastruar shume mire, pa masa te mpiksura, cifla te buta e te vecanta, vajra distilimi, alkale, lende organike, argjile dhe sasi te substancave te demtuese.

Permbajtja maksimale e lejueshme e lymit dhe substancave te tjera demtuese eshte 5%. Materialet e marra nga gure te papershtashem per inerte te trasha nuk duhet te perdoren si inerte te imta. Inertet e imta te marra nga guret e shoshitur duhet te jene te mprehte, kubike, te forte, te dendur dhe te durueshem dhe duhet te grumbullohen ne nje platforme per te patur nje mbrojtje te mjaftueshme nga pluhurat dhe perzierjet e tjera.

Shkalla e shperndarjes per inertet e imeta te specifikuara si me lart, duhet te jene brenda kufijve te meposhtem, te percaktuara nga Mbikqyresi i Punimeve.

Masa e Sites	Perqindja qe kalon (peshe e thate)
10.00mm	100
5.00mm	89 ne 100
2.36mm	60 ne 100
1.18mm	30 ne 100
0.60mm (600 um)	15 ne 100
0.30mm (300 um)	5 ne 70
0.15mm (150 um)	0 ne 15

Inertet e imeta per kategorine D te betonit duhet te jene te nje cilesie te mire nga rera e brigjeve. Ajo duhet te jete pastruar nga materialet natyrale e klasifikuar nga me e holla deri tek me e trasha, pa copeza, nga argjila, zgjyra, hirera, plehra dhe cifla te tjera. Nuk



## **Bashkia Roskovec**

duhet te permbaje me shume se 10% te materialit me te holle se 0.10mm (100um) te hapesires ne rrjete, jo me shume se 5% te pjeses se mbetur ne 2.36mm site; i gjithë materiali duhet te kaloje neper nje rrjete 10mm.

### Inertet e trasha

Inertet e trasha per kategorite e betonit A, B dhe C do te perbehen nga materiale guri te thyer apo te nxjere ose nje kombinim i tyre, me nje mase jo me shume se 20 mm, dhe do te jene te paster, te forte, te qendrueshem, kubik dhe te formuar mire, pa lende te buta apo te thermueshme, ose copeza te holla te stergjatura, alkale, lende organike ose masa apo substanca te tjera te demshme. Lendet demtuese ne inerte nuk duhet te kalojne me shume se 3 %. Klasifikimi per inertet e trasha te specifikuara sa me siper duhet te jete brenda kufijve te meposhtem:

Masa e sites	Perqindja e kalimit (ne peshe te thate)
50.0 mm	100
37.5 mm	90 ne 100
20.0 mm	35 ne 70
10.0 mm	10 ne 40
5.0 mm	0 ne 5

Inertet e trasha per kategorine D te betonit duhet te jene tulla te thyera te prodhuara prej tullave te cilesise se pare ose grumbulli i tyre, ose nga tulla te mbipjekura. Nuk do te thyhen per perdorim per inerte te imta as tullat e papjekura apo grumbulli i tyre dhe as ato qe jane bere porose gjate procesit te pjekjes. Agregati me tulla te thyera nuk duhet te permbaje gjethe, kashte dhe, rere ose materiale te tjera te huaja dhe ose mbeturina te tjera. Inertet prej tullave te thyera duhet te jene te nje diametri 25-40 mm dhe nuk duhet te permbajne asgje qe te kaloje nepermjet sites 2.36 mm.

### Raportet e inerteve te trasha dhe te imta

Raporti me i pershtatshem i volumit te inerteve te trasha ne volumen e inerteve te imta duhet te vendoset nga prova e ngjeshjes se kubikeve te betonit, por Mbikqyresi i Punimeve mund te urdheroje qe keto raporte te ndryshojne lehtesisht sipas klasifikimit te inerteve ose sipas peshes ne se do te jete e nevojshme, ne menyre qe te prodhohen klasifikimet e duhura per perzjerjet e inerteve te trasha dhe te holla.

Sipermarresi duhet te beje disa prova ne kubiket e marre si kampione dhe te shenoje inertet dhe fraksionimin e tyre, perzjerjen e betonit ne fillim te punes dhe kur ka ndonje ndryshim ne inertet e imeta apo te trasha ose ne burimin e tyre te furnizimit. Keta kubike duhet te testohen ne laborator ne kushte te njejta, pervec rasteve te ndryshimeve te vogla ne raportet perkatese te inerteve te imta dhe te trasha (lart apo poshte) nga raporti me i mire i arritur nga analizat e sites. Kubiket duhet te testohen nga 7 deri 28 dite.

Nga rezultatet e ketyre provave (testeve) Mbikqyresi i Punimeve mund te vendose per raportet e trashesise se inerteve te imta qe duhet te perdoren per cdo perzjerje te mevoneshme gjate zhvillimit te punes ose deri sa te kete ndonje ndryshim ne inerte.

### Shperndarja

Ne kantier nuk do te sillen inerte per tu perdorur derisa Mbikqyresi i Punimeve te kete aprovuar inertet per tu perdorur dhe masat per larjen, etj.

Me tej nga Sipermarresi do te merren kampione ne cdo 75m<sup>3</sup> nen mbikqyrjen e Mbikqyresit te Punimeve, per cdo tip inerti te shperndare ne kantier (terren) dhe te dorezuar perfaqesuesit te Mbikqyresit te Punimeve per provat e kontrolleve te zakonshme. Kosto e te gjitha testeve do te mbulohet nga Sipermarresi.

### Ruajtja e materialit te betonit

Çimento dhe inertet duhet te mbrohen ne cdo kohe nga demtuesit dhe ndotjet. Sipermarresi duhet te siguroje nje kontenier apo ndertese per ruajtjen e cimentos ne shesh. Ndertesa ose kontenieri duhet te jete e thate dhe me ventilim te pershtatshem. Ne se do te perdoret me shume se nje lloj cimentoje ne punime, kontenieri apo ndertesa duhet te jete e ndare ne nendarje te pershtatshme sipas kerkesave te Mbikqyresit te Punimeve si dhe duhet ushtruar kujdes i madh qe tipe te ndryshme cimentoje te mos jene ne kontakt me njera tjetren.

Thaset e cimentos nuk duhet te lihen direkt mbi dysheme, por mbi shtresa druri apo pjese te ngritur trotuari per te lejuar keshtu qarkullimin efektiv te ajrit rreth e qark thaseve.

Çimentoja nuk duhet te mbahet ne nje magazine te perkohshme, pervec rasteve kur eshte e nevojshme per organizimin efektiv te perzjerës dhe vetem kur eshte marre aprovimi i meparshe i Mbikqyresit te Punimeve.

Agregati duhet te ruhen ne kantier ne hambare ose platforma betoni te padeptueshme te pergatitura posacerisht, ne menyre qe fraksione te ndryshme inertesh te mbahen te ndara per gjithë kohen ne menyre qe perzierja e tyre te ulet ne minimum.

Sipermarresit mund t'i kerkohe te kryeje ne kantier procese shtese dhe/ose larje efektive te inerteve atehere kur sipas Mbikqyresit te Punimeve ky veprim eshte i nevojshem per te siguruar qe te gjitha inertet plotesojne kerkesat e specifikimeve ne kohen kur materialet e betonit jane perzjere. Mbikqyresi i Punimeve do te aprovoje metodat e perdorura per pergatitjen dhe larjen e inerteve.

### Uji per cemento

Uji i perdorur per beton duhet te jete i paster, i fresket dhe pa balte, papasteri organike vegjetale dhe pa kripera dhe substanca te tjera qe nderhyjne ose demtojne forcën apo durueshmerine e betonit. Uji duhet te sigurohet mundesisht nga furnizime publike dhe mund te merret nga burime te tjera vetem nese aprovohe nga Mbikqyresi i Punimeve. Nuk duhet te perdoret asnjehere uje nga germimet, kullimet siperfaqesore apo kanalet e vaditjes. Vetem uje i aprovuar nga ana cilesore duhet te perdoret per larjen e pastrimin e armaturave, kujdesin e betonit si dhe per qellime te ngjashme.

## 5.5 Kerkesat per perzjerjen e betonit

### Fortesia

Klasifikimet i referohen raporteve te cimentos, inertve te imta dhe inerteve te trasha. Kerkesat per perzjerjen e betonit duhet te konsistojne ne ndarjen propocionale dhe perzjerjen per fortesite e meposhtme kur behen testet e kubikeve;

<u>Klasa e betonit</u>	<u>Fortesia ne shtypje</u>	
	<u>ne N/mm2 (NEWTON/mm2)</u>	
	<u>7 dite</u>	<u>28 dite</u>
Klasa A&A (M100) (s)1:1,5: 3	17.00	25.50
Klasa B&B (M200) (s)1:2:4	14.00	21.00
Klasa C&C (M250) (s)1:3:6	6.50	10.00
Klasa D&D (M300) (s)1:6:12	Me pelqimin e Menaxherit te Projektit	

Shenim. (s) = Çimento sulfate e rezistueshme.

### Raporti uje-cimento

## Bashkia Roskovec

Raporti uje-cimento eshte raport i peshes se cimentos ne te. Permbajtja e ujit duhet te jete efikase per te prodhuar nje perzjerje te punueshme te fortesise se specifikuar, por permbajtja totale e ujit duhet te percaktohet nga tabela e meposhtme:

Klasa e betonit	Max. i ujit te lire/raporti cimento
Klasa A&A (M100) (s)1:1,5:3	0.5
Klasa B&B (M200) (s)1:2:4	0.6
Klasa C&C (M250) (s)1:3:6	0.65
Klasa D&D (M300) (s)1:6:12	Me pelqimin e Mbikqyresit te Punimeve
Shenim. (s) = Çimento sulfate e rezistueshme.	

### Qendrushmeria

Raportet e perberesve duhet te jene te ndryshem per te siguruar qendrushmerine e desheruar te betonit kur provohet (testohet), ne pershtatje me kerkesat e meposhtme ose sipas urdherave te Mbikqyresit te Punimeve.

Perdorimet e betonit	Min&Max (mm)
Seksionet normale te perforcuara te ngjeshura me vibrime, ngjeshja me dore e mases se betonit	25 ne 75
Seksione prej betonarmeje te renda te ngjeshura me vibracion, beton i ngjeshur me dore ne pllaka te perforcuara normalisht, trare, kollona dhe mure.	50 ne 100

Ne te gjitha rastet, raportet e agregatit ne beton duhet te jene te tilla qe te prodhohen perzjerje te cilat do futen neper qoshe edhe cepa te formave si dhe perreth perforcimit pa lejuar ndarjen e materialeve.

### 5.6 Matja e materialeve

Inertet e imeta dhe te trasha do te peshohen ose te maten me kujdes ne pershtatje me kerkesat e Manaxheri te Projektit. Ato nuk do te maten ne asnje rast me lopata apo karroca dore. Cemento do te matet me thase 50 kg dhe masa e perzjerjes do te jete e tille qe grumbulli i materialeve te pershtatet per nje ose me shume thase.

### 5.7 Metodatat e perzjerjes

Betoni duhet te perzjehet ne perzjeresia mekanike te miratuar qe me pare. Perzjersi, hinka dhe pjesa perpunuese e tij duhet te jene te mbrojtura nga shiu dhe era.

Inertet dhe cemento duhet te perzjehen se bashku para se te shtohet uje derisa persjerja te fitoje ngjyren dhe fortesine e duhur. Duhet te largohen papastertirat dhe substancat e tjera te padeshirueshme. Uji nuk duhet te shtohet nga zorra apo rezervuare ne menyre te pakujdesshme. I gjithe betoni duhet te perzihet uniformisht ne fabrika moderne perzjerjeje per prodhimin maksimal te betonit te nevojshem per plotesimin e punes brenda kohes se percaktuar pa zvogeluar kohen e nevojshme per perzjerje. Betoni duhet te perzjehet ne perzjeresia betoni per kohezgjatjen e kerkuar per shperndarjen uniforme te perberesve per te prodhuar nje mase homogjene me ngjyre dhe fortesi por jo me pak se 1-1/2 minute. Perzjeresia duhet te perdoret nga punetore te specializuar qe kane eksperience

## Bashkia Roskovec

te meparshme ne drejtimin e perdorimin e pezjeresit te betonit.

Me mbarimin e kohes se perzjerjes, perzjeresi dhe te gjitha mjetet e perdorura do te pastrohen mire perpara se betoni i mbetur ne to te kete kohe te forcohet.

Ne asnje menyre nuk duhet qe betoni te perzjehet me dore pa miratimin e Mbikqyresit te Punimeve, miratim ky qe do te jepet vetem per sasi te vogla ne kushte te vecanta.

### 5.8 Provat e fortesise gjate punes.

Sipermarresi duhet te siguroje per qellimet e provave nje set 3 kubikesh per cdo strukture betoni, perfshire derdhje betoni nga 1-15 m<sup>3</sup>. Per derdhje betoni me shume se 15 m<sup>3</sup>, Sipermarresi duhet te siguroje te pakten nje set shtese 3 kubikesh per cdo 30 m<sup>3</sup> shtese. Ne se mesatarja e proves se fortesise se kampionit per cdo porcion te punes bie poshte minimumit te lejueshem te fortesise se specifikuar, Mbikqyresi i Punimeve do te udhezaje nje ndryshim ne raportet ose permbajtjen e ujit ne beton, ose te dyja, ne menyre qe Punedhenesi te mos kete shtese kostoje. Sipermarresi duhet te percaktojte te gjitha kampionet qe kane te bejne me raportet e betonimit prej nga ku jane marre. Nese rezultatet e testeve te fortesise mbas kontrollit te specimentit tregojne se betoni i perftuar nuk i ploteson kerkesat e specifikuara ose kur ka prova te tjera qe tregojne se cilesia e betonit eshte nen nivelin e kerkesave te specifiuara, betoni ne vendin, qe perfaqeson kampioni do te refuzohet nga Mbikqyresi i Punimeve dhe Sipermarresi do ta levize dhe ta rivendose masen e kthyer te betonit mbrapsh me shpenzimet e veta. Sipermarresi do te mbuloje shpenzimet e te gjitha provave qe do te behen ne nje laborator qe eshte aprovuar Punedhenesit.

### 5.9 Transportimi i betonit

Betoni duhet te levizet nga vendi i pergatitjes ne vendin e vendosjes perfundimtare sa me shpejt ne menyre qe te pengohet ndarja ose humbja e ndonje perberesi.

Kur te jete e mundshme, betoni do te derdhet nga perzjeresi direkt ne nje paisje qe do te beje transportimin ne destinacionin perfundimtar dhe betoni do te shkarkohet ne menyre aq te mbledhur sa te jete e mundur ne vendin perfundimtar per te shmangur shperndarjen ose derdhjen e tij.

Ne se Sipermarresi propozon te perdore pompa per transportimin dhe vendosjen e betonit, ai duhet te paraqese detaje te plota per paisjet dhe tekniken e perdorimit qe ai propozon per te perdorur per tu miratuar tek Mbikqyresi i Punimeve.

Ne rastet kur betoni transportohet me rreshqitje apo me pompa, kantieri qe do te perdoret, duhet te projektohet per te siguruar rrjedhjen e vashdueshme dhe te panderprere ne rrepre apo gryke (hinke). Fundi i pjerresise ose i pompes se shperndarjes duhet te jete i mbushur me uje para dhe pas cdo periudhe pune dhe duhet te mbahet paster. Uji i perdorur per kete qellim, duhet te largohet (derdhet) nga cdo ambient pune i perhershem.

### 5.10 Hedhja dhe ngjeshja e betonit

Sipermarresi duhet te kete aprovimin e Mbikqyresit te Punimeve per masat e propozuara perpara se te filloje betonimin.

Te gjitha vendet e hedhjes dhe te ngjeshjes se betonit, duhet te mbahen ne mbikqyrje te vazhdueshme nga pjesetaret perkates te ekipit te Sipermarresit.

Sipermarresi duhet te ndjeke nga afer ngjeshjen e betonit, si nje pune me rendesi te madhe, objekt i te cilit do te jete prodhimi i nje betoni te papershkushem nga uji me nje densitet dhe fortesi maximale.

Pasi te jete perzjere, betoni duhet te transportohet ne vendin e tij te punes sa me shpejt qe

## **Bashkia Roskovec**

te jete e mundur, i ngjeshur mire ne vendin rreth perforcimit, i perzjere sic duhet me lopate me mjete te pershtatshme celiku per kallepe duke siguruar nje siperfaqe te mire dhe beton te dendur, pa vrima, dhe i ngjeshur mire per te sjelle uje ne siperfaqe dhe per te ndaluar xhepat e ajrit. Armatura duhet te jete e hapur ne menyre te tille qe te lejoje daljen e bulezave te ajrit , dhe betoni duhet te vibrohet me cdo kusht me mekanizma vibruese per ta bere ate te dendur, aty ku eshte e nevojshme

Betoni duhet te hidhet sa eshte i fresket dhe para se te kete fituar qendrueshmerine fillestare, dhe ne cdo rast jo me vone se 30 minuta pas perzjerjes.

Metoda e transportimit te betonit nga perzjeresi ne vendin e tij te punes duhet te aprovohet nga Mbikqyresi i Punimeve.

Nuk do te lejohet asnje metode qe nxit ndarjen apo vecimin e pjeseve te trasha dhe te holla, apo qe lejojne derdhjen e betonit lirisht nga nje lartesi me e madhe se 1.5m.

Kur hedhja e betonit nderpritet, betoni nuk duhet ne asnje menyre te lejohet te formoje skaje apo ane, por duhet te ndalohet dhe te forcohet mire ne nje ndalesa te ndertuar posacerisht dhe te formuar mire per te krijuar nje bashkim konstruktiv efikas, qe eshte ne pergjithesi, ne qoshet e djathta drejt armatimit kryesor. Pozicioni dhe projekti i fugave te tilla, duhet te aprovohen nga Mbikqyresi i Punimeve.

Menjehere para se te hidhet betoni tjetër, siperfaqet e te gjitha fugave duhet te kontrollohen, te pastrohen me furce dhe te lahen me llaç te paster. Eshte e keshillueshme qe ashpersia e betonit te jete arritur kur ngjyra behet gri dhe te mos lihet derisa te forcohet.

Para se betoni te hidhet ne ose kundrejt nje germimi, ky germim duhet te jete i forcuar dhe pa uje te rrjedhshem apo te ndenjor, vaj dhe lende te demshme. Balta e qullet dhe materialet te tjera dhe ne rast germim guresh, copesa dhe thermija do te hiqen. Gropa duhet te jete e qullet por jo e lagur dhe duhet te ndermerren masa paraprake per te parandaluar ujerat nenetokesore qe te demtojne betonin e pa hedhur ose te shkaktojne levizjen e betonit.

Aty ku eshte e nevojshme apo e kerkuar nga Mbikqyresi i Punimeve, betoni duhet te vibrohet gjate hedhjes me vibratore te brendshem, te afta per te prodhuar vibrime jo me pak se 5000 cikle per minute. Sipermarresi duhet te tregoje kujdes per te shmangur kontaktin midis vibratorëve dhe perforcimit, dhe te evitoje vecimin e inerteve nga vibrimi i tepert. Vibratorët duhet te vendosen vertikalisht ne beton 500 mm larg dhe te terhiqen gradualisht kur flluckat e ajrit nuk dalin me ne siperfaqe. Nqs, ne vazhdim, shtypja eshte aplikuar jashte armatures, duhet te kihet kujdes i madh qe te shmangent demtimi i betonarmese.

Kur betoni vendoset ne ndalesa horizontale ose te pjerrëta te kalimit te ujit, kjo e fundit duhet te zhvendoset duke i lene vendin betonit qe duhet te ngjeshet ne nje nivel pak me te larte se fundi i ndaleses se ujit para se te leshohet uji per te siguruar ngjeshje te plote te betonit rreth ndaleses se ujit.

### **5.11 Betonim ne kohe te nxehte**

Sipermarresi duhet te tregoje kujdes gjate motit te nxehte per te parandaluar carjen apo plasaritjen e betonit. Aty ku eshte e realizueshme, Sipermarresi duhet te marre masa qe betoni te hidhet ne mengjes ose naten vone.

Sipermarresi duhet te kete kujdes te veçante per kerkesat e specifiuara ketu per kujdesin. Kallepet duhet te mbulohen nga ekspozimi direkt ne diell si para vendosjes se betonit, ashtu edhe gjate hedhjes dhe vendosjes. Sipermarresi duhet te marre masa te pershtatshme per te siguruar qe armimi dhe hedhja e mases per tu betonuar eshte mbajtur ne temperaturat me te uleta te zbatueshme.

### 5.12 Kujdesi per betonin

Vetem neqoftese eshte percaktuar apo urdheruar ndryshe nga Mbikqyresi i Punimeve, te gjitha betonet do te ndiqen me kujdes si me poshte:

1. Siperfaqe betoni horizontale: do te mbahet e laget vashdimisht per te pakten 7 dite pas hedhjes. Ato do te mbulohen me materiale uje mbajtes si thase kerpi, pelhure, rere e paster ose rrogos ose metoda te tjerra te miratuara nga Mbikqyresi i Punimeve.
2. Siperfaqe vertikale: do te kujdesen fillimisht duke lene armaturat ne vend pa levizur, duke varur pelhure ose thase kerpi mbi siperfaqen e perfunduar dhe duke e mbajtur vazhdimisht te laget ose duke e mbuluar me plasmas.

### 5.13 Forcimi i betonit

Me perfundimin e germimit dhe aty ku tregohet ne vizatimet ose urdherohet nga Mbikqyresi i Punimeve, nje shtrese forcuese betoni e kategorise D jo me pak se 75 mm e trashe ose e thelle do te vendoset per te parandaluar shperberjen e mases dhe per te formuar nje siperfaqe te paster pune per strukturen.

### 5.14 Hekuri i armimit

Shufrat e armimit duhet te kthehen sipas masave dhe dimensioneve te vizatimeve, dhe ne perputhje te plote me rregulloren e, rishikuar se fundi te ASTM, shenimi A-615 me titullin "Specifikimet per shufrat e hekurit per betonarme". Ato duhet te perkulen ne perputhje me vizatimet e ASTM A-305, Celik 3 me sigma te rrjedhshmerise 250 kg/cm<sup>2</sup>. Hekuri i armimit duhet te jete pa njolla, ndryshk, mbeturina te mullijve, bojera, vajra, graso, dherave ngjitesese ose ndonje material tjetër qe mund te demtoje lidhjen midis betonit dhe armimit ose qe mund te shkaktoje korrozion te armimit ose shperberje te betonit. Çimento per suva nuk duhet te lejohet. As madhesia dhe as gjatesia e shufrave nuk duhet te jene me pak se madhesia ose gjatesia e treguar ne vizatime.

Shufrat duhet te perkulen gjithmone ne te ftohte. Shufrat e perkulura jo sic duhet do te perdoren vetem ne se mjetet e perdorura per drejtimin dhe riperkuljen te jene te tilla qe te mos demtoje materialin. Asnje armim nuk do te perkulet ne pozita pune pa aprovimin e Mbikqyresit te Punimeve, ne se eshte ngulur ne betonin e forcuar. Rrezja e brendeshme e perkuljeve nuk duhet te jete me e vogel se dyfishi i diametrit te shufrave per hekur te bute dhe trefishi i diametrit te shufres per hekur shume elastik.

Armimi duhet te behet me shume kujdes dhe te mbahet nga paisjet e miratuara ne pozicionin e paraqitura ne skica. Shufrat qe jane parashikuar te jene ne kontakt duhet te lidhen se bashku me siguri te larte ne te gjitha pikat e kryqezimit me tel te kalitur hekuri te bute me diameter.No.16. Kordonat lidhes dhe te tjeret si keto duhet te lidhen fort me shufrat me te cilat jane parashikuar te jene ne kontakt dhe pervec kesaj duhet te lidhen ne menyre te sigurte me tel. Menjehere para betonimit, armimi duhet te kontrollohet per saktesi vendosjeje dhe pastertie dhe do te korigjohet ne se eshte e nevojshme.

Spesoret duhet te jene prej llaci me cimento dhe rere 1:2 ose materiale te tjera te miratuara nga Mbikqyresi i Punimeve.

Sipermarresi duhet te pershtase masa efektive per te siguruar qe perforcimi te qendroje i palevizur gjate forcimit te mases se hedhur dhe vendosjes se betonit.

Ne soletat e dhena me dy ose me shume shtresa perforcimi, shtresat paralele te hekurit duhet te mbeshteten ne pozicion me ndihmen e mbajteseve prej hekuri. Spesoret vendosen ne cdo mbajtese per te mbeshtetur shtresat e armimit nga forcimi ose armatura. Pervec se kur tregohet ndryshe ne skica, gjatesia e nyjeve bashkuese duhet te jete jo me

## Bashkia Roskovec

pak se 40 here e diametrit te shufres me diameter me te madh.

Armimet e ndertuara kur shtrohen perbri seksioneve te tjera te armimit ose kur xhuntohen, duhet te kene nje minimum xhuntimi prej 300mm per shufrat kryesore dhe 150 mm per shufrat e terthorta. Perdorimi i mbeturinave te prera nuk do te lejohet.

Pervec se kur eshte specifiuar apo treguar ndryshe ne skica, mbulimi i betonit ne perforcimin me te afert duke perjashtuar suvane ose punime te tjera dekorative dhe forcim betoni, do te jete si me poshte:

1. Per pune te jashtme dhe per pune ne siperfaqe toke dhe ne struktura ujembajtese -50mm
2. Per pune te brendeshme ne struktura joujembajtese:
  - a) per trare dhe kolona-50mm ne hekurin kryesor dhe ne asnje vend me pak se 40mm ne shufren me afer murit te jashtem
  - b) per forcimin e soletave-25mm per te gjitha shufrat ose diametri i shufres me te madhe, ciladoqofte me e madhja.

Prerja, perkulja dhe vendosja e armimit do te jete pjese e punes brenda cmimit njesi te vendosura ne Oferten e tenderit per armimin e hekurit te furnizuar dhe te vene ne pune.

Projektimi i armimit nga puna qe eshte duke u realizuar ose e realizuar tashme, nuk do te kthehet ne pozicionin e sakte vetem ne rast se eshte miratuar nga Mbikqyresi i Punimeve dhe do te mbrohet nga deformimi ose demtime te tjera. Saldimi i shufrave te perforcuara me perjashtim te rasteve te shufrave te fabrikuara me saldim nuk do te lejohet. Shufrat e perforcuara te ekspozuara per shtesa te ardhshme, do te mbrohen nga korrozioni dhe rrezique te tjera.

### 5.15 Kallepet ose armaturat

Armaturat ose kallepet duhet te jene ne pershtatje me profilet, linjat dhe dimensionet e betonimit te percaktuara ne skica, te fiksuara apo te mbeshtetura me pyka apo mjete te ngjashme per te lejuar qe ngarkimi te jet i lehte dhe format te levizen pa demtime dhe pa goditje ne vendin e punes.

Furnizimi, fiksimi dhe levizja e kallepeve duhet te jete pjese e punes brenda cmimit njesi te paraqitur ne Oferten e tenderit per kategori te ndryshme te betonit te furnizuar dhe te hedhur ne pune.

Kallepi duhet te ndertohet me vija qe mbyllen lehtesisht per largimin e ujit, materialeve te demshme dhe per qellime inspektimi, si dhe me lidhesa per te lehtesuar shkeputjen pa demtuar betonin. Te gjitha mbeshteteset vertikale duhet te jene te vendosura ne menyre te tille qe mund te ulen dhe kallepi te shkeputet lehte ne goditje apo sheputje. Kallepe per traret duhet te montohen me nje pjese ngritese 6mm per cdo 3m shtrirje.

Metodat e fiksimit te kallepit faqe te ekspozuara te betonit nuk duhet te perfshijne ndonje lloj fiksusi ne beton ne menyre qe te kemi siperfaqe te sheshte betoni. Asnje bulon, tel apo ndonje mjet tjeter perdorur per qellime fiksimi te kallepeve apo armimit nuk duhet te perdoret ne betonim i cili do te jete i papershkueshem nga uji. Lidhjet e perhershme metalike dhe spesoret nuk duhet te kene pjese te tyre fiksuse si te perhershme Brenda 50 mm te siperfaqes se perfunduar te betonit, dhe ndonje vrime e lene ne faqet e betonit e paekspozuar duhet qe te mbyllet permes nje suvatimi me llac cemento te forte 1:2.

Nje tolerance prej 3mm ne rritje ne nivel do te lejohet ne ngritjen e kallepit i cili duhet te jete i forte, rigjid perkundrejt betoneve te laget, vibrimeve dhe ngarkesave te ndertimit dhe duhet te mbetet ne pershtatje te plote me skicen dhe nivelin e pranuar perpara betonimit. Ajo duhet te jete sic duhet i papershkueshem nga uji qe te siguroje qe nuk do te ndodhin "disekuilibra" ose largimin e llacit per ne bashkimet, ose te lengut nga betoni.

Te gjitha qoshet e jashtme te betonit qe nuk jane vendosur pergjithmone ne toke duhet tu

## **Bashkia Roskovec**

jepet 18mm kanal, pervec aty ku tregohet ndryshe ne vizatimet.

Tubat, tubat fleksibel (per linjat elektrike) dhe mjetet e tjera per fiksimin dhe konet ose te tjera pajisje per formimin e vrimave, kanaleve, ulluqeve etj, duhet qe te fiksohen ne menyre rigjide ne armaturat dhe aprovimi i Mbikqyresit te Punimeve do te kerkohet perpara.

Druri (derrasa) i armaturave nuk duhet te deformohen kur te lagen. Per siperfaqe te paekspozuara dhe punime jo fine, mund te perdoret derrase armature e palemuar. Ne te gjitha rastet e tjera siperfaqja ne kontakt me betonin duhet te jete e lemuar (zduguar). Druri duhet te jete i staxhionuar mire, pa nyje, te cara, vrima te vjetra gozhdash dhe gjera te ngjashme dhe pa material tjetër te huaj te ngjitur ne te.

### **5.16 Ndertimi dhe cilesia e armatures**

Armatura duhet te jete mjaft rigjide dhe e forte ne menyre qe t'i qendroje forces se betonit dhe te cdo ngarkese konstruktive dhe duhet te jete e formes se kerkuar. Njeri nga te dy materialet mund te perdoret, druri ose metali. Cilido material te jete perdorur, duhet te jete i mberthyer ne menyre gjatesore dhe terthore, i perforcuar dhe gjithashtu per te siguroje rigjiditetin duhet te jete i papershkueshem nga uji ne te gjitha rastet e paparashikuara.

Armatura e mire duhet te perdoret per te prodhuar nje pune perfundimtare me cilesi te larte pavaresisht qe gjurmët e shenjave te kallepit te armimit mbi siperfaqen e betonit do te mbeten. Armatura duhet te jete nga veshje me derrase te thate, ose armature me siperfaqe metalike te cilesise se larte duhet te perdoren. Armatura e cilesise se ulet mund te perdoret per siperfaqe qe duhet te suvatohen ose ato te groposura ne toke, dhe duhet te montohen nga derrasa ne forme pykash me qoshet e lemuara dhe te sigurta ose nga armatura celiku te aprovuara.

Pjesa e brendshme e te gjithë armaturave (perjashto ato per punimet qe do te mbarohen me suvatim) duhet te lyhen me vaj liri, naftë bruto, ose sapun cdo here qe ato te fiksohen. Vaji duhet te aplikohet perpara se te jete vendosur perforcimi dhe nuk duhet lejuar qe lyerja te preke perforcimin. Vajosja etj, behen qe te parandaloje ngjitjen e betonit tek armatura .

Armatura duhet te goditet pa tronditur, vibruar ose demtuar betonin. Armatura qe do te riperdoret duhet te riparohet dhe pastrohet perpara se te rivendoset. Siperfaqet e brendshme te gjithë armaturave duhet te pastrohen komplet perpara vendosjes se betonit.

Kur armatura eshte prej lende drusore, siperfaqja e brendshme duhet te laget pikerisht perpara se te hidhet betoni per te shmangur keshtu absorbimin e lageshtires nga betoni.

Megjithate per ndonje armature momentale ose te propozuar duhet te merret miratimi i Mbikqyresit te Punimeve, dhe Sipermarresi duhet te mbaje pergjegjesi te plote per kapacitetin e tij dhe per permbushjen e kesaj klauzole si dhe per ndonje konsekuence te dukshme te nje pune te parakohshme ose te demshme.

Ai duhet te heqe dhe rivendose ndonje ngritje te manget ose derdhje te betonit per te cilen armatura ka defekte ne zbatim te kesaj klauzole, ne nje mase te tille sic ndoshta kerkohet nga Mbikqyresi i Punimeve.

Pasi te vendoset ne pozicion armatura duhet te mbrohet kundrejt te gjitha demtimeve dhe efekteve te motit dhe ndryshimeve te temperatures. Ne qofte se kjo eshte gjetur si e pazbatueshme per vendosjen e menjehereshme te betonit, armatura duhet te inspektohet perpara se betoni te hidhet per t'u siguruar qe bashkimet jane te puthitura, qe forma eshte sipas modelit dhe qe te gjitha papastertite jane rihequr perfshire ndonje veprim te ujit nga lageshtira e permendur me siper



## Bashkia Roskovec

Vetem lidhjet dhe shtrengimet etj. te aprovuara nga Mbikqyresi i Punimeve duhet te perdoren. Terheqjet, konet, pajisjet larese ose te tjera mekanizma te cilat lene vrima ose depresione ne siperfaqen e betonit me diametra me te medha se 20 mm nuk do te lihen brenda formave.

### 5.17 Heqja e armatures

Armatura nuk duhet te levizet derisa betoni te arrije fortesine e duhur per te siguruar nje qendrueshmeri te struktures dhe per te mbajtur ngarkesen ne keputje dhe cdo ngarkese konstruktive qe mund te veproje ne te. Betoni duhet te jete mjaft i forte dhe te parandalohet demtimi i siperfaqeve nepermjet perdorjes me kujdes te veglave ne heqjen e formave.

Armatura duhet te hiqet vetem me lejen e Mbikqyresit te Punimeve dhe puna e dukshme pas marrjes te nje lejeje te tille duhet te kryhet nen supervizionin personal te nje tekniku ndertimi kompetent. Kujdes i madh duhet te ushtrohet gjate levizjes se armatures per te shmangur tronditjet ose ne te kundert shtypjen ne beton

Ne rastin kur Mbikqyresi i Punimeve e konsideron qe Sipermarresi duhet te vonoje heqjen e armatures ose per shkak te kohes ose per ndonje arsye tjeter ai mund te urdheroje Sipermarresin qe te vonoje te tilla levizje dhe Sipermarresi nuk duhet te ankohet per vonesa ne konsekuence te kesaj.

Pavaresisht nga kjo ndonje njoftim i lejuar ose aprovim i dhene nga Mbikqyresi i Punimeve, Sipermarresi duhet te jete pergjegjes per ndonje demtim per punen dhe cdo demtim per rrjedhim shkaktuar nga levizja ose qe rezulton nga levizja e armatures.

Tabela meposhte eshte dhene si nje guide per Sipermarresin dhe nuk ka rruge qe cliron Sipermarresin nga detyrimet ketu:

Tipi i Armatures	Betoni
Soleta dhe traret ne ane te mureve dhe kollonat e pangarkuara	1 Dite
Mbeshtetjet e soleta dhe trareve te lena qellimisht ne vend	7 Dite
Levizja e qellimshme e mbeshtetseve Te soletave dhe trareve (temperatura e ambientit duhet te jete 25 grade celsius)	14 Dite

### 5.18 Betoni i parapergatitur

Përrjashto rastin kur specifikohet ndryshe ketu njesite e betonit te parapergatitur duhet te derdhen ne tipin e aprovuar te cdo kallepi me nje numer individual ose shkronje per qellime identifikimi. Numri i shkronjes duhet te jete ose i stampuar ose e futur ne kallep ne menyre qe cdo njesi e betonuar ne nje kallep te posacem do te deshmoje identifikimin e kallepit. Ne vazhdim data e betonimit te produktit duhet gjithashtu te gervishtet ose lyhet me boje mbi modelin. Pozicioni i shenjes se identifikimit te kallepit dhe dates duhet te jene ne faqen e cila nuk do te ekspozohet ne punen e perfunduar dhe duhet te aprovohet nga Mbikqyresi i Punimeve perpara se betonimi te filloje.

Betoni per njesine e parafabrikuar duhet te testohet sic specifikohet ketu dhe duhet te vendoset dhe kompaktohet nga menytrat e aprovuara nga Mbikqyresi i Punimeve.

Njesite e betonit te parafabrikuar nuk duhet te levizen ose transportohen nga vendi i betonimit derisa te kete kaluar nje periudhe prej 28 ditesh nga data e betonimit.

## Bashkia Roskovec

Klauzolat ketu referuar betonit, hekurit te armuar dhe armatures duhet zbatuar njesoj edhe per betonin e parapergatitur.

### 5.19 Pllakat e betonit

Pllakat e betonit duhet te prodhohen ne fabrika te specializuara per prodhimin e tyre. Ato duhet te plotesojne nje sere kerkesash:

Dimensioni	20x10x6cm
Perdorimi	Kembesore dhe Trafik te Lehte
Pesha specifike	>2200 kg/m <sup>3</sup>
Rezistenca ne shtypje	>500 kg/cm <sup>2</sup>
Pershkueshmeria nga uji	<12%
Ngjyra	Sipas Porosise
Sasia per m <sup>2</sup>	50 cope

Pllapat duhet te jene te prodhuara me dy shtresa

Shtresa 1 – Shtresa e Poshteme, perben 88% te volumit te pllakes dhe do jete e prodhuar ne presa me presion dhe vibrim per te garantuar Marken e Betonit dhe uniformitetin. Betoni i prodhuar duhet te jete i Klases A-A, I pergatitur me Inerte te fraksionuara me granulometri 0-8mm dhe çimento Portland e rezistueshme. Ngyra ne kete shtrese mund te realizohet me porosi.

Shtresa 2 – Shtresa e Siperme, perben 12% te volumit te pllakes (spesorit) realizohet me inerte te fraksionuara me granulometri 0-5mm, inerte te seleksionuara kuarci me granulometri 1-3mm, oksid hekuri dhe çimento Portland e rezistueshme.

Pllakat duhet te jene te prodhuara me siperfaqe te ashper (per te evituar rreshqitjen) dhe te rezistueshme ndaj ngricave.

### 5.20 Mbulimi i cmimit njesi per betonet

Cmimi njesi per nje meter kub beton i derdhur mbulon furnizimin e inerteve, cimentos dhe ujit dhe perzjerjen, hedhjen dhe ngjeshjen ne cdo seksion ose trashesi, kujdesin, provat dhe te gjitha aktivitetet e tjera qe pershkruhen me siper te cilat jane domosdoshmerisht te nevojshme per ekzekutimin e punimeve.

Pervec sa me siper, formimi i bashkimeve siç tregohen ne vizatimet ose siç instruktohen nga M.P., mbushja e bashkimeve me material izolues, vedosja e armimit ku te jete e nevojshme, armaturat dhe fuqia punetore jane perfshire ne cmimin njesi te betoneve.

Vetem kosto e transportimit te inerteve, cimentos hekurit nuk perfshihen ne cmimin njesi te betonit, por ne cmimin njesi te transportit.

Matjet: Matja e volumit te betonit te derdhur do te bazohet ne permasat e marra nga vizatimet qe lidhen me kete punim.

Cdo volum betoni pertej llimeve te treguara ne vizatime nuk do te paguhet nese M.P. nuk ka instruar ndryshe paraprakisht me shkrim.

Cmimet njesi per zera te ndryshme punime betoni jane si me poshte:

- Betone Kat. A&A(s) (M100, konform STASH 5112-78)
- Betone Kat. B&B(s) (M200, konform STASH 5112-78)
- Betone Kat. C&C(s) (M250, konform STASH 5112-78)
- Betone Kat. D&D(s) (M300, konform STASH 5112-78)

Trotuaret do te ndertohen me pllaka granili 6cm dhe beton 6cm. Kuneta do te ndertohen me beton C16/20.

## **KAPITULLI 6**

### **NDRICIMI RRUGOR**

- 1-Te pergjithshme**
- 2-Dimensionimi dhe gjeometria e sistemit**
- 3-Lloji i Kablllove**
- 4-Rrymat e operimit**
- 5-Reniet e tensionit**
- 6-Metoda e shtrimit**
- 7-Pajisjet për mbrojtjen nga mbingarkesa**
- 8-Pajisjet mbrojtëse të lidhjes se shkurtër**
- 9-Mbrojtja nga kontaktet indirekte**

#### **1-Te pergjithshme**

Ndricimi i rruges eshte i menduar te behet me shtylla metalike me lartesi 3.50m, qe ne zhvillimin linear do te vendosen ne distance 20 m. Ndriculesit do te jene me reflektor prej alumini me lucidim te larte (98.8%), i paoksidueshem ,me rrezatim tip “cut-off”, me portollampa porcelani me rregullator te dispozitivit,me xham te temperuar ,te shoqeruar me guarnicion gome me qendrueshmeri te larte.Ndriculesit duhet te plotesoje normat EN 60598/1. Ne kete projekt do te perdoren llampa me induksion 65W.

Pergjithesisht per cdo shtylle do te vendoset nje ndricues moniton me gjatesi 0.5m. Shperndarja e energjise ne te gjithë gjatesine do te behet me kabell CU 4x10 mm<sup>2</sup>,qe pershkohet ne tub plastic Ø80mm. Kurse ndricuesit do te lidhen me kabell Cu 2x2.5 mm<sup>2</sup>.

#### **2-Fuqia e rrjetit**

Rrjeti i ndricimit do të jete trefazor. Rrjeti do te perbehet gjithesej nga 18 llampa me induksion me fuqi 65W. Llambat e ndricimit do të kenë një distance rreth 20 m. Sistemi elektrik do të shtrihet përgjatë gjithë gjatësisë së rrugës në fjalë. Kabelli elektrike do të futet brenda tubave të përshtatshme kabllore.

Sistemi i ndricimit do të ketë një fuqi nominale të barabartë me:

- **Fuqia e pergjitheshme e rrjetit**  
(65 W x 18) = 1.17 kW

#### **3-Lloji i Kablllove**

Percjellesit e përdorur në impiant do të vendosen në kanale nëntokësore jo me pak se 0.6m nentoke për linjat e shpërndarjes. Kabllot do te jene te llojit:

- Per shperndarjen FG7OR 0,6 / 1 kV me seksion 4\*10mm<sup>2</sup>. Kabllo te izoluar në gome G7, me mbështjellës PVC qe ndalojne përhapjen e zjarrit.
- Per lidhjen nga morseteri e shtylles deri tek ndricuesi do te perdoret kabell FROR 2\*2.5mm<sup>2</sup>.
- Punimi i panelit duhet te behet me percjelles me seksion 10mm<sup>2</sup>
- Percjelles tokezimi me seksion 16mm<sup>2</sup>

#### **4-Rrymat e operimit**

Rrymat e operimit e rrjetit.

$$I_n = \frac{4.67 \text{ kW}}{1.73 * 380 * 0.8 * 0.9} = 9.8 \text{ A}$$

#### **5-Reniet e tensionit**

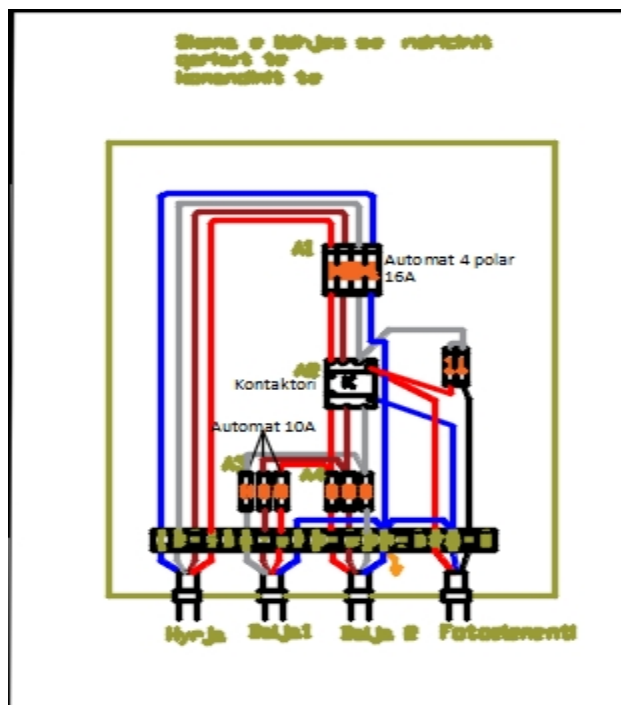
Pikat e tensionit në linjat janë një funksion të rrymave dhe gjatësisë së rrugëve. Legjislacioni kërkon që rënia e tensionit në çdo moment të sistemit të jete brenda Kufirit prej 5% (CEI 64-7 standard). Për më tepër llampat kanë një prishje të lartë e efikasitetit të ndritshëm kur bie tension, kështu që është edhe më e këshillueshme të reduktojë më tej humbjet. Duke vërejtur këto elemente, ne vazhdojmë me përcaktimin e seksioneve minimale të lejuara, duke vendosur rënie maksimale të tensionit në 4% .

#### **6-Metoda e shtrimit**

Struktura planimetrike e rrjetit të ndricimit është treguar në projekt.

Kabllo të duhet të vendosen duke respektuar rregullat e mëposhtme:

- Kabllot duhet të futen në tubot fleksibel.
- Në pusetat e kontrollit të shtyllave kabllot duhet të kenë rreze të mjaftueshme të lakimi i tillë që të shmangët dëmtimi i izolacionit të kabllit si gjatë instalimit ashtu edhe gjatë operimit.
- Kalimi i kabllave nga pusetat tek shtyllat duhet të bëhet nëpërmjet hapsires përkatëse në bazën e shtylles, duke paraprirë më pas për të futur një tub fleksibel PVC për mbrojtje shtesë të kabllave.
- Nuk duhet të ketë nyje ose derivacione jashtë atyre të përshtatshme .
- Ngjitja e kabllave drejt morsetes së shtylles duhet të ndodhë brenda shtylles së ndricimit.
- Tubat fleksibel duhet të vendosen në një thellesi minimale 0.6m nëntokë. Në ato raste kur nuk është e mundur tubat duhet të mbulohen me shtrese betoni.



## Skema e kuadrit

### Pajisjet e ndezjes së sistemit

Sistemi ndizet me anë të një rele korpuskulare (vendosur brenda panelit elektrik me fotoelement të jashtëm që të instalohet në një lartësi të tillë si e bëjnë atë të ndjeshëm ndaj ndriçimit të llambave të rrugëve) që drejton një kontakton të vendosur në panelin elektrik. Ndezja dhe fikja e qendrave të lehta përcaktohet kështu nga ndriçimi i ambientit. Kalimi i muzgut duhet të funksionojë në 220V 50 Hz dhe të ketë një gamë të paktën 0.5 A i aftë për të drejtuar në mënyrë adekuate një contactor të energjisë. Pajisja duhet të kalibrohet në rreth 10 Lux  $\pm$  20% me një vonesë prej të paktën 10 sekondash.

Sensori i dritës së jashtme duhet të jetë në nivelin e klasës II dhe IP 54 minimale. Kontaktori do të jetë i tipit 4 polar me kontakte normalisht të hapura dhe në gjendje të kontrollojë tërë ngarkesën. Për të lehtësuar çdo operacion të mirëmbajtja është e këshillueshme për të përdorur një model që lejon hapjen / mbylljen e kontakte manuale. Kjo manovër duhet të kryhet vetëm nga personeli i kualifikuar dhe në mungesë të tensionit (ndarja në rrjedhën e sipërme).

### 7-Pajisjet për mbrojtjen nga mbingarkesa

Për të mbrojtur sistemin nga mbingarkesat, ndoshta të shkaktuara nga demtimi i ndricuesve janë instaluar nderpreres automatik të përshtatshëm (nga ndërhyrja magnetike dhe termike), të cilat ndajnë qarqet përkatëse në rast se tejkalon vlera aktuale e In të vendosur. Rryma In do të jetë më i lartë se rryma maksimale operuese e qarqeve përkatëse, kështu siç llogaritet në paragrafët e mësipërm, për të siguruar funksionimin korrekt pa veprime të parakohshme gjatë ndezjes.

Në blloqet e terminalit të poleve, të cilat duhet të jenë në klasën II, kërkohet një automat magnetotermik (6 A).

### **8-Pajisjet mbrojtëse të lidhjes se shkurtër**

Mbrojtja ndaj lidhjeve të shkurtëra mund të garantohet nga të njëjtët ndërprerës si ato që janë për mbrojtjen kundër mbingarkesës, me kusht që ato të jenë me madhësi me një fuqi të përshtatshme të lidhjes se shkurtër.

Përdorimi i automateve 6 kA garanton një kapacitet të mjaftueshëm thyerjeje, duke qenë vlera e qark të shkurtër aktuale në pikën e dorëzimit më të ulët se kjo vlerë. Nderprerësit duhet të jenë bipolare me të dy polet të mbrojtura.

### **9-Mbrojtja nga kontaktet indirekte**

Mbrojtja nga kontaktet indirekte arrihet duke përdorur komponentët ekskluzivisht në klasën II. Më saktësisht, të gjitha pajisjet duhet të kenë izolim të dyfishtë (ose izolim të përforcuar) dhe kabllo të jenë në klasë II. Në veçanti për këtë të fundit do të jetë vetëm përdorimi i produkteve të lart përmendura. Në fakt është më shumë e mundshme që një shtyllë metalike do të ndikohet nga tensione të rrezikshme për shkak të një defekti të tokezimit, se sa për një prishje të izolimit të dyfishtë ose të përforcuar të komponenteve. Të gjitha shtyllat duhet të jenë të tokezuara. Përcjellesi i tokezimit duhet të jetë përcjelles bakri i seksionit  $S=1*16\text{mm}^2$ .

*Hartoi : Ing.Erion HOXHA*

