

TERMAT E REFERENCES

OBJEKTI I PROKURIMIT:

Mbikqyrje objekti " Sistemi i trajtimit te ujrave te zeza ne Lagjen e re Spitalle "

1. INFORMACION I PËRGJITHSHËM

a) Përfituesi

Bashkia Durrës, banorët e Lagjes Re te Rindertimit.

b) Autoriteti Kontraktor

Bashkia Durrës

c) Afati i realizimit

Afati i realizimit të mbikqyrjes së punimeve do të jetë, i njëjtë me afatin e realizimit të punimeve nga shoqëria ndërtimore e cila do të zbatojë punimet si dhe inspektimet gjatë periudhës së garancisë kur kërkohet nga investitori. Per projektin referohuni procedures me objekti "Sistemi i trajtimit te ujrave te zeza ne Lagjen e re Spitalle"

2. PËRSHKRIMI I OBJEKTIT EKZISTUES

Projekti qe po trajtohet parashikon zgjidhjen e problematikes se rrjetit te shkarkimeve te ujrave te zez ne zonen e pallateve te reja te ndertuara per shkak te pasojave te termetit te Nentorit 2019. Zona ka rrjet kanalizimesh te ndertuara por projekti nuk ka parashikuar ndertimin e stacionit te K.U.Z per dergimin e ketyre ujrave ne impiantin e pastrimit .



Ortofoto e zones qe mbulon projekti

Per realizimin e projektit jane shfrytezuar te gjitha te dhenat ekzistuese dhe detyren e projektimit e cila percakton se pika e shkarkimit per zonen e projektit eshte impianti i trajtimit te ujrave te ndotur te Qytetit te Durrës. Ujrat do te shkarkohen ne puseten hyrese te Impiantit .



Foto e pikes se shkarkimit te ujrave te zeza

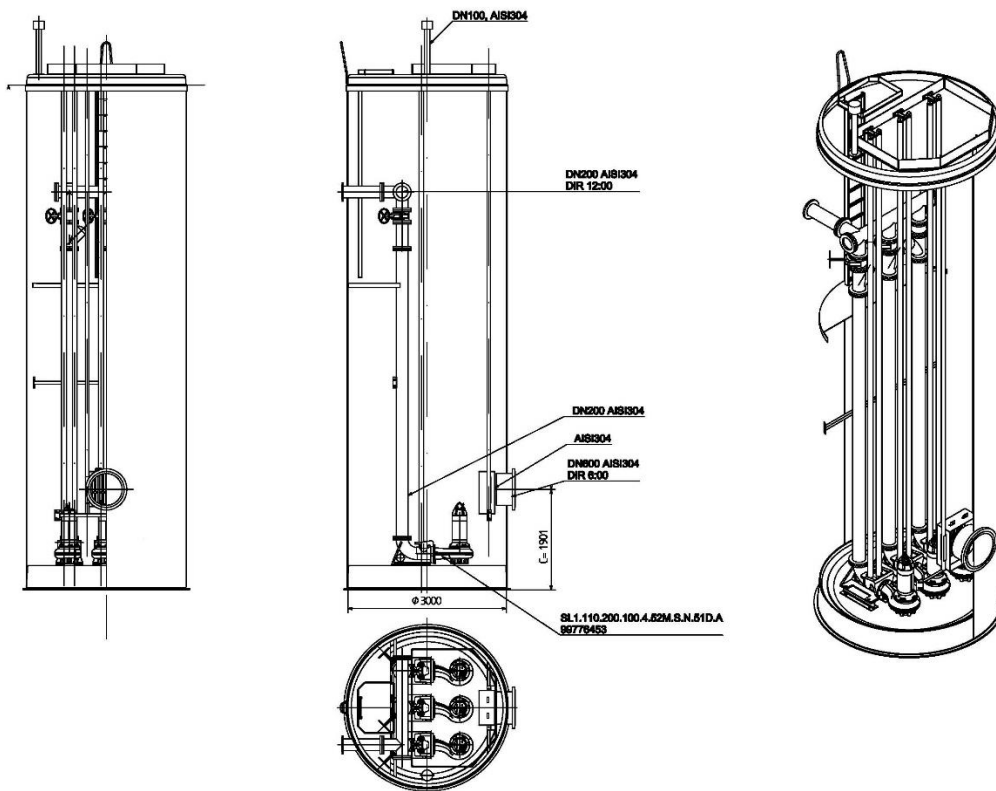
1. OBJEKTI I VEPRËS

Pershkrim I shkurter teknik i Sistemit KUZ qe propozojme.

Per KUZ, jane marre parasysh prurjet e shkarkimit qe vijne nga rrjeti eshte 131.75 l/s dhe kuote te korites se tubit -2.98 m.

Per shkak se terreni eshte relativisht horizontal, ne piken e shkarkimit te rrjet te oborrit do te ndertoht stacioni i pompimit te K.U.Z dhe nga aty me tubacion me presion ujrata do te dergohen ne Impiantin e pastrimit te Qytetit te Durrës .

Stacioni i Pompimit te Ujrave te zeza eshte parashikuar te jete i parafabrikuar per te shkurtuar afatet e ndertimit te objektit si dhe per te ulur koston e ndertimit te tij. Stacioni do te jete i prodhuar ne Komunitetin European dhe eshte zgjedhur i tipit Groundfos/ekuivalent (ose prodhues te tjere qe plotesojne specifikimet teknike dhe prodhohen ne Komunitetin European) pasi keto prodhime jane ne avangarde ne risi dhe teknologji. Stacioni do te jete me material G.R.P. .



Detaje te stacionit te pompimit te parafabrikuar

Ne stacionin ku do te mblidhen ujrat e zeza do te vendosen tre pompa, dy pompa ne pune dhe nje rezerve. Pompat e ketij stacioni do te kene karakteristika 3 x 67.5 l/s dhe H = 15 m

3. DETYRAT, PËRGJEGJËSITË DHE TË DREJTAT E MBIKQYRËSIT

- a) Në realizimin e objektivave për zbatimin e punimeve të projektit, Mbikqyrësi menjëherë mbas lidhjes së kontratës duhet:
- Të mbikqyrë kontratën e zbatimit të punimeve në emër të Autoritetit Kontraktor dhe të kryejë të gjitha detyrimet sipas kontratës së nënshkruar dhe legjislacionit në fuqi.
 - Të njihet në detaj me projekt - zbatimin dhe specifikimet teknike të objektit, të hartojë programin e kontrollit për zbatimin e projektit dhe cilësisë së punimeve.
 - Të paraqesë pranë Autoritetit Kontraktor stafin e tij mbikqyrës, siç është përcaktuar në kërkesat e stafit kryesor.
 - Në bazë të volumit të punimeve dhe vlerës së kontratës Mbikqyrësi i punimeve duhet të jetë rezident me kohë pune të plotë në objekt, ndërsa stafi tjetër mbikqyrës mund të jetë rezident në objekt me kohë të pjesshme.

- b) Mbikqyrësi i punimeve dhe stafi i tij kontraktohet nga Autoriteti Kontraktor, duke përcaktuar detyrimet e ndërsjellta, kushtet e punës, shpërblimin, etj.
- c) Mbikqyrësi vë në dijeni Autoritetin Kontraktor për nënkontraktorët e mundshëm që zgjedh Sipërmarrësi (*Zbatuesi i Punimeve*) në përputhje me kontratën e zbatimit të punimeve, kur kjo është e lejuar nga Autoriteti Kontraktor në dokumentat e tenderit objekt investimi.
- d) Mbikqyrësi në fillim të punimeve në objekt, merr kontakt me organet qeverisëse, në juridiksionin e të cilit ndodhet zona ku kryhet ky objekt, dhe informon personat kryesorë përgjegjës për ndërtimin/ rehabilitimin e objektit, në përputhje me legjislacionin në fuqi (*neni 9, ligji Nr.8402, dt.10.09.1998, i ndryshuar*).

3.1.Detyrat e mbikqyrësit

a) Mbikqyrësi ka për detyrë:

- Të bëjë verifikimin e të gjithë dokumentacionit përkatës të liçensave, të autorizimeve dhe të lejeve, të cilat sipas dispozitave në fuqi duhet të merren para fillimit të punimeve.
- Të bëjë verifikimin e sheshit të ndërtimit, nëse është i lirë dhe gati për të filluar punimet.
- Të njihet me hollësi me kontratën e zbatimit të punimeve dhe të gjithë akteve administrative që lidhen me të, si dhe njohjen e të gjitha ndryshimeve të mundshme të kësaj kontrate me kalimin e kohës.
- Të kontrollojë vendosjen e tabelës së identifikimit të objektit me të dhënat e mëposhtme:
 - *Emërtimi i objektit:*
 - *Data e marrjes së lejes së ndërtimit:*
 - *Investitori:*
 - *Projektuesi:*
 - *Sipërmarrësi dhe drejtuesi teknik:*
 - *Mbikqyrësi:*
 - *Afati i ndërtimit të objektit:*
 - *Vlera e objektit:*

b) Mbikqyrësi menjëherë mbas lidhjes së kontratës duhet:

- Të marrë masat e duhura për sigurinë e objektit duke kontrolluar vendosjen në objekt të tabelave përkatëse sinjalizuese, treguese e të sigurisë, shiritave, fenerëve, etj.
- Mbas verifikimit të dokumentacionit duhet të dorëzojë pranë Autoritetit Kontraktor të gjithë dokumentacionin, si dhe shkresën për fillimin e punimeve ku të përfshihen:
 - Staf i sipërmarrësit
 - Makineritë që do përdoren për ndërtimin e objektit
 - Pikat e marrjes së lëndëve të para
 - Zonat e ngritjes së kantjerit

- Para fillimit të punimeve verifikon të gjitha pajisjet dhe makineritë e Sipërmarrësit, për të parë nëse ato i përgjigjen kushteve të kontratës së zbatimit.
- Të kontrollojë zbatimin e projektit duke u bazuar në projekt zbatimin dhe specifikimet teknike dhe të propozojë modifikimet, plotësimet dhe mospërputhjet, nëse ka, dhe ti propozojë Autoritetit Kontraktor zgjidhjet konkrete.
- Të ndjekë në mënyrë të vazhdueshme e të kualifikuar të gjitha proceset e punimeve dhe dokumentacioneve që duhen të mbahen gjatë zbatimit të punimeve, miratimin e analizave të veçanta, duke dhënë udhëzime, porosi e urdhëra për zbatimin me përpikmëri e në kohë të projektit, të kushteve teknike të projektimit dhe zbatimit të dispozitave përkatëse të kontratave.
- Të kontrollojë në mënyrë korrekte dhe të vazhdueshme piketimin e objektit dhe çdo material që vendoset në vepër, mënyrën e vendosjes së tij dhe cilësinë e tij.
- Për çdo punim të maskuar të bëjë (fotografimin ose regjistrim e tij) dhe të mbajë proces-verbal të firmosur prej tij dhe sipërmarrësit.
- Në çdo fund dite pune të kontrollojë ditarin e punimeve dhe të firmosë atë.
- Të kontrollojë librezën e masave, e cila vërteton volumin e punimeve dhe ta miratojë atë.
- Të kontrollojë certifikatat e cilësisë së materialeve dhe të japë miratimin për vendosjen e tyre në objekt.
- Gjatë zbatimit të projektit, i jep udhëzime me shkrim sipërmarrësit, sa herë që e sheh të nevojshme dhe Sipërmarrësi është i detyruar t'i zbatojë ato. Ky i fundit, ka të drejtë të bëjë me shkrim vërejtjet e tij lidhur me udhëzimet dhe urdhërat e marra.
- Për çdo rast, që gjatë zbatimit të punimeve lind nevoja e ndryshimeve në projektin dhe preventivin e parashikuar, Mbikqyrësi i punimeve duhet t'i paraqesë Autoritetit Kontraktor një relacion të plotë teknik, shoqëruar me skicat përkatëse ku argumentohet ndryshimi. Ndryshimi në objekt, gjatë zbatimit të punimeve, do të bëhet vetëm pas miratimit nga Autoriteti Kontraktor.
- Në çdo fund muaji, Mbikqyrësi ka për detyrë të paraqesë pranë Autoritetit Kontraktor raport mujor të punimeve. Në këtë raport duhet të jepet një tablo e qartë e progresit të punimeve dhe të pagesave të kryera, realizimi i punimeve në vlerë dhe %, afati kohor, realizimi i financimit.
- Korrespondenca ndërmjet palëve bëhet gjithnjë në mënyrë zyrtare, me shkrim.

c) Raporti Mujor/Javor do të përmbajë lëndën e mëposhtme:

- Hyrje
- Informacion i përgjithshëm
 - *Të përgjithshme*
 - *Qëllimi i punimeve*
 - *Mbikqyrja e punimeve ndërtimore*
- Personeli i siguruar nga Mbikqyrësi
 - *Stafi i nevojshëm në përputhje me kontratën e zbatimit të punimeve*
 - *Stafi aktual*
 - *Kohëqëndrimi në objekt për secilin pjesëtar të stafit mbikqyrës*
- Raportimi
- Kohëzgjatja e shërbimit të Mbikqyrjes
- Përshkrimi i Projektit
 - *Karakteristikat teknike dhe të dhëna për objektin specifik*
- Organizimi i Sipërmarrësit

- *Sipërmarrësi*
- *Stafi prezent*
- *Mjete dhe makineri*
- *Kohëqëndrimi në objekt*
- Progresi Muajor
- Përshkrim të Punimeve që janë kryer gjatë muajit (sipas zërave dhe piketave)
- Fotografi të proçeseve të punimeve të kryera
- Fotografi të punimeve të maskuara për çdo punim të padukshëm
- Grafiku i ecurisë së punimeve
 - *Të aprovuara*
 - *Të kryera*
- Volumet Progresive të Punimeve Mujore/javore
 - *Punimet e Aprovuara*
 - *Çertifikatat e cilësisë dhe Provat Laboratorike*
 - *Libreza e Masave*
 - *Punimet e Kryera por të pa aprovuara*
 - *Situacionet mujore*
 - *Matjet topografike*
- Korrespondenca
 - *Proces-Verbale*
 - *Urdhëra, Udhëzime, Njoftime*
 - *Ndryshime në Projekt - Preventiv nëse ka (të aprovuara nga Autoriteti Kontraktor)*
- Moti (kalendarik)
- Problemet që kanë dalë
 - *Teknike*
 - *Sociale*
- Konkluzione

3.2.Përgjegjësitë e Mbikqyrësit

- a) Në fillim të punimeve Mbikqyresi mban dhe ka përgjegjësi për dokumentacionin e mëposhtëm:
- Vendimin e sheshit të ndërtimit dhe lejen origjinale zhvillimore.
 - Projekt - zbatimin e firmosur nga projektuesi dhe investitori së bashku me specifikimet teknike.
 - Dokumentacionin topografik dhe gjeologo-inxhinierik të bazamentit ku do të kryhen punimet.
 - Dokumentacionin për realizimin e punimeve të objektit sipas projektit, kushteve teknike të zbatimit në fuqi dhe specifikimeve teknike.
 - Saktësinë e vërtetësinë e dokumenteve, volumet dhe cilësinë e punimeve të ndërtimit.
 - Për realizimin me korrektësi të kontratës së nënshkruar midis Sipërmarrësit dhe Autoritetit Kontraktor, për realizimin e të gjithë fazave të zbatimit të punimeve, respektimit të afatit të dorëzimit si dhe të kostos së objektit.
 - Asnjë punim nuk do të mbulohet, maskohet apo betonohet pa miratimin e Mbikqyrësit. Sipërmarrësi duhet të njoftojë Mbikqyrësin kur është gati për t'u ekzaminuar prej tij.
 - Ruajtjen e të gjithë dokumentacionit dhe korrespondencën me Autoritetin Kontraktor, urdhërat e ndryshme që ai ka dhënë gjatë zbatimit të kontratës, kundërshtitë dhe kontradiktat e lindura gjatë

punës, ndërprerjet e punimeve dhe shkaqet që i kanë diktuar këto ndërprerje, relacionet teknike të kërkuara ose të paraqitura gjatë zbatimit, si dhe të gjitha rrethanat e nevojshme për të dhënë kuadrin e plotë të të gjithë fazave të zbatimit të punimeve.

- Në rast se gjatë zbatimit të kontratës kemi ndërrim të Mbikqyrësit, për dorëzimin e gjithë dokumentacionit që disponon Mbikqyrësi, i gjithë dokumentacioni dorëzohet me proces-verbal ku shënohen dhe shkaqet e këtij ndërrimi.

3.3.Të drejtat e Mbikqyrësit

a) Mbikqyrësi ka të drejtë:

- Të kërkojë largimin nga puna të Drejtuesit të Kantierit ose të punëtorëve të veçantë për mosbindje, paaftësi ose pakujdesi të rëndë.
- Të mos pranojë drejtues teknik, manovrator, punëtor, etj, nqs këta nuk plotësojnë kushtet për të kryer detyrën e caktuar.
- Të pezulloje punimet kur sheh se në objekt nuk janë marrë masat e duhura për të siguruar punimet dhe trafikun.
- Të kërkojë certifikatat e cilësisë së pajisjeve që kryejnë testet e materiale.
- Të kërkojë dhe të asistojë në kryerjen e provave të materialeve, për të verifikuar cilësinë e tyre. Shpenzimet për këto prova janë në ngarkim të Sipërmarrësit.
- Të mos lejojë vendosjen në vepër të materialeve që nuk plotësojnë kushtet e cilësisë dhe ti zëvendësojë ato me materiale të tjera nga Sipërmarrësi me shpenzimet e tij.
- Të kërkojë për të gjitha makineritë që punojnë në vepër dokumentacionet teknike për të siguruar një ecuri punimesh të sigurma dhe cilësore.
- Të mos lejojë përdorimin e makinerive dhe pajisjeve të ndryshme nqs ato janë jashtë kushteve teknike.
- Në rast se materialet dhe pajisjet e përdorura nuk miratohen nga Mbikqyrësi këto duhet të dokumentohen me proces-verbalet e analizave të provave, se bashku me aktin teknik, ku të argumentohen shmangiet e palejuara referuar standardeve të përcaktuara në specifikimet teknike të projekt-zbatimit.
- Të kërkojë kryerjen e provave shtesë për materialet e vendosura në objekt, kur këto nuk janë kryer në masën sipas vëllimeve të realizuara dhe pjesë së lëndës së parë të furnizuar për të verifikuar cilësinë. Shpenzimet për këto prova janë në ngarkim të Sipërmarrësit.
- Kur Mbikqyrësi i punimeve mendon se ka dëmtime në konstruksion, kërkon të bëhen verifikimet përkatëse. Kur verifikimet i japin të drejtë Mbikqyrësit, shpenzimet janë në ngarkim të Sipërmarrësit. Në rast të kundërt, Sipërmarrësi ka të drejtë të kërkojë shlyerjen e shpenzimeve.
- Mbikqyrësi i punimeve urdhëron Sipërmarrësin të prishë dhe të ribëjë me shpenzimet e tij, punime të bëra jo me cilësinë e parashikuar në projekt dhe specifikimet teknike.
- Mbikqyrësi i punimeve ka të drejtë të pezullojë përkohësisht punimet, për ekzekutim teknik të gabuar ose paaftësi teknike zbatimi, për çdo rast, me miratimin e Autoritetit Kontraktor për aq kohë sa ai e konsideron të arsyeshme. Në këtë rast, sipas fajit, Mbikqyrësi së bashku me Autoritetit Kontraktor dhe Sipërmarrësin përcaktojnë zgjatjen ose jo të afatit dhe ndryshimin e shpenzimeve.

- Të kontrollojë dhe autorizojë përdorimin e fondit rezervë të preventivuar dhe i raporton periodikisht Autoritetit Kontraktor për gjendjen e tij. Në rast se Autoriteti Kontraktor ka vërejtje e njofton Sipërmarrësin dhe problemi zgjidhet midis tyre.
 - Për çdo ndryshim të mundshëm në objekt, Mbikqyrësi i punimeve vë në dijeni Autoritetin Kontraktor.
- b) Në përfundim të punimeve Mbikqyrësi:
- Merr me shkrim njoftimin për përfundimin e punimeve dhe vërteton në proçes-verbal datën e përfundimit të tyre sipas projektit, të ndryshimeve të urdhëruara e të kushteve të kontratës dhe brenda 30 ditëve merr prej Kontraktorit dokumentacionin përkatës.
 - Sipas legjislacionit në fuqi dorëzon pranë Autoritetit Kontraktor të gjithë dokumentacionin përkatës për të cilin mban përgjegjësi të plotë në plotësimin, saktësinë dhe vërtetësinë e tij.
- c) Ky dokumentacion duhet të përmbajë:
- *Proçes-verbalin e dorëzimit të sheshit të ndërtimit*
 - *Proçes-verbalin për fillimin e punimeve*
 - *Kontratën e Sipërmarrjes*
 - *Kontratën e Mbikqyrjes*
 - *Projekt organizimin e punimeve*
 - *Projektin teknik të zbatimit*
 - *Projektin e ndryshuar (nese ka) shoqëruar me korrespondencën, skicat përkatëse dhe miratimet e nevojshme*
 - *Preventivin fitues*
 - *Preventivin e ndryshuar (nëse ka zërat të rinj të punimeve, negociimin e tyre)*
 - *Grafikun e punimeve*
 - *Specifikimet teknike*
 - *Azhornimin para fillimit të punimeve dhe piketimi*
 - *Dokumentacionin topografik dhe gjeologo-inxhinjeric për punime të paparashikuara*
 - *Dokumentacionin fotografik apo video regjistruesi për punimet e padukshme*
 - *Proçes-verbalet e çdo punimi të maskuar të firmosur nga drejtuesi teknik dhe Mbikqyrësi të shoqëruar me fotografi*
 - *Ditarin e objektit ku të pasqyrohen dhe ndryshimet e urdhëruara nga Mbikqyrësi*
 - *Librezën e masave*
 - *Shkresën e Mbikqyrësit për investitorin ku raporton përdorimin e fondit rezervë, shoqëruar me dokumentacionin përkatës*
 - *Proçes-verbalin e përdorimit të fondit rezervë të firmosur nga Sipërmarrësi (drejtuesi teknik) dhe Mbikqyrësi]*
 - *Preventivin e fondit rezervë të firmosur nga Sipërmarrësi (drejtuesi teknik) dhe Mbikqyrësi*
 - *Situacionin e fondit rezervë të firmosur nga Sipërmarrësi (drejtuesi teknik) dhe Mbikqyrësi*
 - *Çertifikatat e cilësisë së materialeve*
 - *Miratimin e materialeve të përdorura nga Mbikqyrësi*
 - *Situacionet pjesore dhe situacioni përfundimtar*
 - *Regjistrin e kontabilitetit*
 - *Deklaratën teknike të Sipërmarrësit të firmosur nga Sipërmarrësi dhe drejtuesi teknik*
 - *Njoftimin e sipërmarrësit për përfundimin e punimeve*

- *Proçes-verbalin e përfundimit të punimeve të firmosur nga Sipërmarrësi dhe Mbikqyrësi, së bashku me matjet faktike të objektit të ndërtuar*
 - *Relacionin përfundimtar të Mbikqyrësit*
- d) I gjithë dokumentacioni duhet të ketë miratimin e Mbikqyrësit. Ky dokumentacion përgatitet e dorëzohet në 3 (tre) kopje.
- e) Një kopje e të gjithë dokumentacionit dorëzohet pranë grupit të kolaudimit që ngrihet brenda 30 ditëve nga përfundimi i objektit. Të gjithë dokumentat që dorëzohen pranë grupit të kolaudimit duhet të jenë origjinale.
- f) Mbikqyrësi i punimeve merr pjesë në Kolaudimin e objektit dhe i përgjigjet grupit të kolaudimit për të gjithë dokumentacionin e nevojshëm gjatë kolaudimit të objektit dhe firmos. Pas përfundimit të kolaudimit, Mbikqyrësi i punimeve mbështetur në kontratën dhe në dokumentacionin tjetër, përcakton vlerën përfundimtare të objektit, e cila i bëhet e ditur Sipërmarrësit dhe i jepet për të likuiduar Autoritetit Kontraktor.

4. KOHËZGJATJA E SHËRBIMIT TË MBIKQYRJES

- a) Shërbimi i mbikqyrjes zgjat për gjithë periudhën e zbatimit të punimeve dhe periudhës së garancisë së punimeve.
- b) Autoriteti Kontraktor ka të drejtë të kërkojë largimin e Mbikqyrësit kur vërteton mangësi serioze në veprimtarinë e tij si:
- Mangësi në plotësimin e detyrave të përcaktuara.
 - Ndërprerje e paarsyeshme e punimeve dhe zgjatje e theksuar e tyre
 - Mangësi kontrolli në kosto e kontabilitet, tolerim i materialeve me vlera mbi ato të preventivuara, tolerim të materialeve jashtë cilësisë së kërkuar, tolerim të punimeve jo me cilësinë e kërkuar, tolerim të pajisjeve jashtë kushteve teknike
 - Kur vërehen shkelje të rënda të dispozitave ligjore, Autoriteti Kontraktor ka të drejtë të urdhërojë Mbikqyrësin e punimeve për ndërprerjen e punës deri në marrjen e masave përkatëse për normalizimin e gjendjes. Kur shkeljet e dispozitave ligjore mund të përbëjnë kundërvajtje administrative, vendosen sanksione në bazë të legjislacionit në fuqi.

➤ Në veçanti për pikat e mëposhtme do të aplikohen penalitete si më poshtë:

1. Për sa i përket pikës 3.3 b :

Në përfundim të punimeve Mbikqyrësi:

- Merr me shkrim njoftimin për përfundimin e punimeve dhe vërteton në proçes-verbal datën e përfundimit të tyre sipas projektit, të ndryshimeve të urdhëruara e të kushteve të kontratës dhe brenda 30 ditëve merr prej Kontraktorit dokumentacionin përkatës.

Në rast kur Mbikqyrësi nuk arrin të marrë dokumentacionin përkatës brenda këtij afati, për shkaqe që nuk mund ti ngelen Kontraktorit (Sipërmarrësit të punimeve), do të aplikohen dëme të likuidueshme për kryerjen e vonuar të Shërbimeve dhe do të llogariten me tarifë ditore 1/1000 të

vlerës korresponduese të mbetur pa u zbatuar nga çmimi total i kontratës por kjo vlerë do të llogaritet minimalisht mbi 25% të vlerës së kontratës.

2. **Për sa i përket pikës 4:**

Sipas legjislacionit në fuqi dorëzon pranë Autoritetit Kontraktor të gjithë dokumentacionin përkatës për të cilin mban përgjegjësi të plotë në plotësimin, saktësinë dhe vërtetësinë e tij:

- Një kopje e të gjithë dokumentacionit dorëzohet pranë grupit të kolaudimit që ngrihet/ caktohet brenda 30 ditëve nga përfundimi i objektit. Të gjithë dokumentat që dorëzohen pranë grupit të kolaudimit/ Kolaudatorit duhet të jenë origjinale.

Në rast kur Mbikqyrësi nuk arrin të dorëzojë dokumentacionin përkatës brenda këtij afati, do të aplikohen dëme te likuidueshme për kryerjen e vonuar të Shërbimeve.

3. Shërbimi i mbikqyrjes zgjat për gjithë periudhën e zbatimit të punimeve (sipas objekteve me kohë të plotë të inxhinierit rezidente) dhe periudhës së garancisë së punimeve (kontroll çdo 4 muaj të gjendjes së objektit shoqëruar me raport).

Në rast kur Mbikqyrësi nuk arrin të dorëzojë raportin përkatës për periudhën e garancisë së punimeve, do të aplikohen dëme të likuidueshme për kryerjen e vonuar të Shërbimeve.

Grupi i Specifikimeve Teknike:

Ing. Lorenc Facja

Ing. Jetmir Kurti

Ing. Mariglen Jahollari